

ASCO	INSTALLATION AND MAINTENANCE INSTRUCTIONS Series 202, posiflow, normally closed, direct operated		GB
	1/4		

DESCRIPTION
Series 202 are 2-way, normally closed, direct operated proportional solenoid valves, designed for infinitely variable flow service. The valve body is brass construction.

OPERATION
By regulating the coil current, the proportional valve will open or close infinitely. At increasing pressure differential, the valve will operate at a lower current through the coil.
For optimum function the electrical coil input is recommended to be a rectangular pulse width modulated voltage with a frequency of 300 Hz. In addition the current should be kept substantially independent from changes in coil winding resistance. Under certain installation circumstances, undesirable vibration might occur. In that case increase frequency and/or ramp time.
For accurately regulating the flow, with the commonly used control signals (0-10 V DC, 0-20 mA or 4-20 mA) a pulse width modulating proportional control unit, housed in a metal enclosure with IP 50 4400, can be ordered separately under ASCO Series E908A001.

INSTALLATION
ASCO Numatics components are intended to be used only within the technical characteristics as specified on the nameplate. Changes to the equipment are only allowed after consulting the manufacturer or its representative. Before installation depressurise the piping system and clean internally.
The equipment may be mounted in any position.
The flow direction and pipe connection of valves are indicated on the nameplate and fitted accordingly.

- CAUTION:**
- Reducing the connections may cause improper operation or malfunctioning.
 - For the protection of the equipment install a strainer or filter suitable for the service involved in the inlet side as close to the product as possible.
 - If tape, paste, spray or a similar lubricant is used when tightening, avoid particles entering the system.
 - Use proper tools and locate wrenches as close as possible to the connection point.
 - To avoid damage to the equipment, DO NOT OVERTIGHTEN pipe connections.
 - Do not use valve or solenoid as a lever.
 - The pipe connections should not apply any force, torque or strain to the product.

ELECTRICAL CONNECTION
In case of electrical connections, they are only to be made by trained personnel and have to be in accordance with the local regulations and standards.

- CAUTION:**
- Turn off electrical power supply and de-energise the electrical circuit and voltage carrying parts before starting work.
 - All electrical screw terminals must be properly tightened according to the standards before putting into service.
 - Dependent upon the voltage electrical components must be provided with an earth connection and satisfy local regulations and standards.

- The equipment can have one of the following electrical terminals:
- Spade plug connections according to ISO-4400 (when correctly installed this connection provides IP 65 protection).
 - Embedded screw terminals in metal enclosure with "Pg" cable gland.
 - Flying leads or cables.

PUTTING INTO SERVICE
Before pressurising the system, first carry out an electrical test. In case of solenoid valves, energise the coil a few times and check the valve operation.

SERVICE
Most of the solenoid valves are equipped with coils for continuous duty service. To prevent the possibility of personal or property damage do not touch the solenoid which can become hot under normal operation conditions. If the solenoid valve is easily accessible, the installer must provide protection preventing accidental contact.

SOUND EMISSION
The emission of sound depends on the application, medium and nature of the equipment used. The exact determination of the sound level can only be carried out by the user having the valve installed in his system.

MAINTENANCE
Maintenance of ASCO Numatics products is dependent on service conditions. Periodic cleaning is recommended, the timing of which will depend on the media and service conditions. During servicing, components should be examined for excessive wear. A complete set of internal parts is available as a spare parts kit. If a problem occurs during installation/maintenance or in case of doubt please contact ASCO Numatics or authorised representatives.

VALVE DISASSEMBLY
Disassemble in an orderly fashion. Pay careful attention to exploded views provided for identification of parts.

- Remove retaining clip, coil and spring washer from solenoid base sub-assembly. CAUTION: when metal retaining clip disengages, it can spring upwards.
- Unscrew the solenoid base sub-assembly.
- Remove core assembly, core spring and body gasket.
- All parts are now accessible for cleaning or replacement.

VALVE REASSEMBLY
Reassemble in reverse order of disassembly paying careful attention to exploded views provided for identification and placement of parts.

- NOTE: Lubricate all gaskets/O-rings with high quality silicone grease. Replace body gasket, core spring, core assembly and solenoid base sub-assembly. Torque solenoid base sub-assembly according to torque chart.
- Replace spring washer, solenoid, retaining clip and cap.
- After maintenance, operate the valve a few times to be sure of proper operation.

A separate Declaration of Incorporation relating to Directive 2006/42/EC Annex II B is available on request. Please provide acknowledgement number and serial numbers of products concerned. This product complies with the essential requirements of the EMC Directive 2014/30/EU and amendments as well as the Low Voltage Directive. A separate Declaration of Conformity is available on request.

ASCO	INSTRUCTIONS D'INSTALLATION ET D'ENTRETIEN posiflow de la série 202, normalement fermée, à commande directe		FR
	1/4		

DESCRIPTION
Les électrovannes de la série 202 font partie de la gamme des électrovannes proportionnelles à 2-voies, normalement fermées, à commande directe, conçues pour un service de fluide réglable en continu. Le corps est en laiton.

FUNCTIONNEMENT
En réglant le courant de la bobine, l'électrovanne proportionnelle va ouvrir ou fermer en continu. En augmentant le différentiel de pression, la vanne va fonctionner dans un courant inférieur dans la bobine. Pour assurer un fonctionnement optimal, l'alimentation électrique de la bobine doit être une tension de modulation de la largeur d'impulsions carrées dont la fréquence atteint 300 Hz. De plus, le courant devrait rester considérablement indépendant des modifications intervenant dans la résistance de l'enroulement de la bobine. Dans certains cas d'installations, une vibration indésirable peut se produire. Dans ce cas, augmentez la fréquence et/ou la durée de rampe.
Afin de régler le fluide avec précision, nous utilisons les signaux de régulation les plus courants (10 V CC, 0-20 mA ou 4-20 mA), il est possible de commander séparément un boîtier de régulation proportionnelle par modulation de la largeur d'impulsion, encadré dans un connecteur conforme à la norme ISO 4400, et qui se trouve dans la Série ASCO E908A001.

MONTAGE
Les composants ASCO Numatics sont conçus pour les domaines de fonctionnement indiqués sur la plaque signalétique ou la documentation. Aucune modification ne peut être réalisée sur le matériel sans l'accord préalable du fabricant ou de son représentant. Avant de procéder au montage, dépressuriser les canalisations et effectuer un nettoyage intérieur.
Les électrovannes peuvent être montés dans n'importe quelle position. Le sens de circulation du fluide est indiqué par repères sur le corps et dans la documentation.

- La dimension des tuyauteries doit correspondre au raccordement indiqué sur le corps, l'étiquette ou le notice.
- ATTENTION:**
- Une restriction des tuyauteries peut entraîner des dysfonctionnements.
 - Afin de protéger le matériel, installer une crépine ou un filtre adéquat en amont, aussi près que possible du produit.
 - En cas d'utilisation de ruban, pâte, aérosol ou un lubrifiant lors du serrage, veillez à ce qu'aucun corps étranger ne pénètre dans le circuit.
 - Utiliser un outillage approprié et placer les clés aussi près que possible du point de raccordement.
 - Afin d'éviter toute détérioration, NE PAS TROP SERRER les records des tuyauteries.
 - Ne pas se servir de la vanne ou de la tête magnétique comme d'un levier.
 - Les tubes de raccordement ne doivent exercer aucun effort, couple ou contrainte sur le produit.

RACCORDEMENT ELECTRIQUE
Le raccordement électrique doit être réalisé par un personnel qualifié et selon les normes et règlements locaux.

ATTENTION:

- Avant toute intervention, couper l'alimentation électrique pour mettre hors tension les composants.
- Toutes les bornes à vis doivent être serrées correctement avant la mise en service.
- Selon la tension, les composants électriques doivent être mis à la terre conformément aux normes et règlements locaux.

- Selon les cas, le raccordement électrique s'effectue par:
- Connecteurs débrochables ISO-4400 (avec degré de protection IP-65 lorsque le raccordement est correctement effectué).
 - Bornes à vis solidaires du boîtier, sous boîtier métallique avec presse-étoupe étanche "Pg".
 - Fils ou câbles solidaires de la bobine.

MISE EN SERVICE
Avant de mettre le circuit sous pression, effectuer un essai électrique. Dans le cas d'une électrovanne, mettre la bobine sous tension plusieurs fois et vérifier le fonctionnement de la vanne.

FUNCTIONNEMENT
La plupart des électrovannes comportent des bobinages prévus pour mise sous tension permanente. Pour éviter toute brûlure, ne pas toucher la tête magnétique qui, en fonctionnement normal et en permanence sous tension, peut atteindre une température élevée. Si l'électrovanne est facilement accessible, l'installateur doit prévoir une protection empêchant tout contact accidentel.

BRUIT DE FONCTIONNEMENT
Le bruit de fonctionnement varie selon l'utilisation, le fluide et le type de matériel employé. L'utilisateur ne pourra déterminer avec précision le niveau sonore émis qu'après avoir monté le composant sur l'installation.

ENTRETIEN
L'entretien nécessaire aux produits ASCO Numatics varie avec leurs conditions d'utilisation. Il est souhaitable de procéder à un nettoyage périodique tout l'intervalle varie suivant la nature du fluide, les conditions de fonctionnement et le milieu ambiant. Lors de l'intervention, les composants doivent être examinés pour détecter toute usure excessive. Un ensemble de pièces internes est proposé en pièces de rechange pour procéder à la réparation. En cas de problème lors du montage/entretien ou en cas de doute, veuillez contacter ASCO Numatics ou ses représentants officiels.

DEMONTAGE DE LA VANNE
Démonter en suivant l'ordre indiqué sur les vues en éclaté fournies dans la pochette et destinées à l'identification des pièces.

- Otez le clip de maintien, la bobine et la rondelle élastique du sous-ensemble de base de la tête magnétique.
- ATTENTION: lorsque le clip de maintien métallique est ôté, il peut bondir vers le haut.
- Dévissez le sous-ensemble de base de la tête magnétique.
- Otez le noyau, le ressort du noyau et le joint d'étanchéité du corps.
- Vous pouvez dès à présent nettoyer ou remplacer toutes les pièces.

REMONTAGE DE LA VANNE
Remonter en sens inverse.

- NOTE: Lubrifier tous les joints d'étanchéité/joints toriques avec de la graisse silicone de haute qualité. Remplacez le joint d'étanchéité du corps, le ressort du noyau, le noyau et le sous-ensemble de base de la tête magnétique. Raccordez le sous-ensemble de base de la tête magnétique selon le schéma de couple.
- Remplacez la rondelle élastique, la tête magnétique, le clip de maintien et le bouchon.
- Après l'entretien, faire fonctionner la vanne quelques fois afin de s'assurer qu'elle s'ouvre et se ferme correctement.

Conformément à la directive 2006/42/CE Annexe II B, une Déclaration d'incorporation peut être fournie sur demande. Veuillez nous indiquer le numéro d'accusé de réception (AR) et les références ou codes des produits concernés. Ce produit est conforme aux exigences essentielles de la Directive 2014/30/UE sur la Compatibilité Electromagnétique, et amendements et la directive Base Tension 2014/35/UE. Une déclaration de conformité peut être fournie sur simple demande.

ASCO	BETRIEBSANLEITUNG Posiflow der Baureihe 202, normal geschlossen, direkt betätigt		DE
	1/4		

BESCHREIBUNG
Bei der Baureihe 202 handelt es sich um normal geschlossene, direkt betätigte 2-Wege-Proportionalventile für stufenlos regelbaren Durchfluss. Das Ventilkörper besteht aus Messing.

MANUELLE RÜCKSTELLUNG
Durch Regeln des Spulenstroms öffnet oder schließt sich das Proportionalventil stetig. Bei Erhöhen der Druckdifferenz wird das Ventil bei einem geringeren Strom durch die Spule betätigt.
Für optimale Leistung zu gewährleisten, empfiehlt es sich, eine pulsbreitenmodulierte Rechteckspannung mit einer Frequenz von 300 Hz als elektrischen Spuleneingang zu wählen. Darüber hinaus sollte der Strom praktisch unabhängig von Schwankungen des Spulenstromes sein. Unter bestimmten Installationsbedingungen können unerwünschte Schwingungen auftreten. In diesem Fall Frequenz erhöhen und/oder Zeitrampe verlängern.
Zum exakten Regeln des Durchflusses mit den allgemein verwendeten Regelgrößen (0-10 V_{DC}, 0-20 mA oder 4-20 mA) kann ein Proportionalregler mit Pulsbreitenmodulation, der in eine Gerätebox nach ISO 4400 integriert ist, unter der ASCO-Baureihe E908A001 separat bestellt werden.

EINBAU
Die ASCO Numatics-Komponenten dürfen nur innerhalb der auf den Typenschildern angegebenen Daten eingesetzt werden. Veränderungen an den Produkten sind nur nach Rücksprache mit ASCO Numatics zulässig. Vor dem Einbau der Ventile muß das Rohrleitungssystem drucklos geschaltet und innen gereinigt werden.
Die Einbaulage der Produkte ist generell beliebig.
Die Durchflußrichtung und der Rohrleitungsanschluß von Ventilen sind gekennzeichnet.

- Die Rohrleitungsanschlüsse sollten entsprechend den Größenangaben auf den Typenschildern mit handelsüblichen Verschraubungen durchgeführt werden.
- ACHTUNG:**
- Eine Reduzierung der Anschlüsse kann zu Leistungs- und Funktionsminderungen führen.
 - Zum Schutz der Ventile sollten für die Betriebsbedingungen geeignete Schutzfänger oder Filter so dicht wie möglich in den Ventileingang integriert werden.
 - Bei Abdichtung am Gewinde ist darauf zu achten, daß kein Dichtungsmaterial in die Rohrleitung oder das Ventil gelangt.
 - Zum Einbau darf nur geeignetes Werkzeug verwendet werden, das so nahe wie möglich am Anschließpunkt ansetzen ist.
 - Um eine Beschädigung der Produkte zu vermeiden, ist darauf zu achten, daß die Rohranschlüsse NICHT ZU STARK ANGEZOGEN werden.
 - Spule und Führungsrohr von Ventilen dürfen nicht als Gegenhalter benutzt werden.
 - Die Rohrleitungsanschlüsse sollten fluchten und dürfen keine Spannungen auf das Ventil übertragen.

ELEKTRISCHER ANSCHLUSS
Der elektrische Anschluß ist von Fachpersonal entsprechend den geltenden VDE- und CEE-Bestimmungen auszuführen.

ACHTUNG:

- Vor Beginn der Arbeiten ist sicherzustellen, daß alle elektrischen Leitungen und Netzteile spannungslos geschaltet sind.
- Alle Anschlußklemmen sind nach Beendigung der Arbeiten vorschriftsmäßig entsprechend den geltenden Normen anzuziehen.
- Je nach Spannungsbereich muß das Ventil nach den geltenden Bestimmungen und Normen einen Schutzleiterschluß erhalten.

Der Magnettrieb kann je nach Bauart folgende elektrische Anschlüsse aufweisen:

- Flachsteckeranschlüsse gemäß ISO-4400 (bei ordnungsgemäßer Montage ist Schutzart IP-65 gewährleistet).
- Anschlüsse innerhalb des Gehäuses mittels Schraubklemmen. Kabeleinführung ins Gehäuse mit PG Verschraubung. Eingekessenen Kabelenden.

INBETRIEBNAHME
Vor Druckbeaufschlagung des Produktes sollte eine elektrische Funktionsprüfung erfolgen: Bei Magnetventilen Spannung an der Magnetspule mehrmals ein- und ausschalten und Ventil auf ordnungsgemäße Funktion überprüfen.

BETRIEB
Die meisten Magnetventile sind mit Spulen für Dauerbetrieb ausgerüstet. Zur Vermeidung von Personen- und Sachschäden sollte jede Berührung der Magnetspule vermieden werden, da diese unter normalen Betriebsbedingungen sehr heiß werden kann. Bei leicht zugänglichem Magnetventil sollte vom Installateur ein Schutz vorgesehen werden, um jegliches versehentliches Berühren zu vermeiden.

GERÄUSCHEMISSION
Die Geräuschemission hängt sehr stark vom Anwendungsfall, dem Medium, mit denen das Produkt beaufschlagt wird, und der Art des verwendeten Produktes ab. Die exakte Bestimmung des Geräuschpegels kann aus diesem Grund nur durch die Person durchgeführt werden, die das Ventil in das jeweilige System eingebaut hat.

WARTUNG
Die Wartung hängt von den Betriebsbedingungen ab. Es wird empfohlen, das Produkt regelmäßig zu reinigen, wobei sich die Zeitabstände nach dem Medium und den Betriebsbedingungen richten. Während der Wartung sollten die Komponenten auf übermäßigen Verschleiß überprüft werden. Für die Überholung der ASCO Numatics-Produkte sind komplette Sätze mit internen Teilen als Ersatzteile erhältlich. Treten Schwierigkeiten bei Einbau, Betrieb oder Wartung auf sowie bei Unklarheiten, ist mit ASCO Numatics Rücksprache zu halten.

- VENTILDEMONTAGE**
Das Ventil muß in der angegebenen Reihenfolge zerlegt werden. Dabei sind die Teile exakt anhand der mitgelieferten Explosionszeichnungen zu identifizieren.
- Halteklammer, Spule und Federscheibe von Magnethülzenbaugruppe entfernen. ACHTUNG: Die Klammerhalterung kann beim Lösen nach oben wegfedern.
 - Magnethülzenbaugruppe losschrauben.
 - Magnetankerbaugruppe, Magnetankerfeder und Gehäuseabdichtung entfernen.
 - Nun sind alle Teile, die gereinigt oder ausgetauscht werden müssen, leicht zugänglich.

VENTILZUSAMMENBAU
Ventil in der umgekehrten Reihenfolge wie bei der Demontage zusammenbauen. Dabei sind die Teile anhand der Explosionszeichnungen zu identifizieren und anzuordnen.

- HINWEIS: Alle Dichtungen/Dichtungsringe sind mit hochwertigem Silikonfett zu schmieren. Gehäuseabdichtung, Magnetankerfeder, Magnetankerbaugruppe und Magnethülzenbaugruppe wieder montieren. Magnethülzenbaugruppe entsprechend den Angaben im Drehmomentdiagramm anziehen.
- Federscheibe, Magnetkopf, Halteklammer und Kappe wieder montieren.
- Nach der Wartung Ventil mehrmals betätigen, um sicherzustellen, daß es ordnungsgemäß funktioniert.

Eine separate Herstellererklärung im Sinne der Richtlinie 2006/42/EG Anhang II B ist auf Anfrage erhältlich. Geben Sie bitte die betreffenden Produkte die Nummer der Auftragsbestätigung und die Seriennummer an. Das Produkt erfüllt die wesentlichen Anforderungen der EMV-Richtlinie 2014/30/EU und Ergänzungen sowie der Niederspannungsrichtlinie 2014/35/UE. Eine separate Konformitätserklärung ist auf Anfrage erhältlich.

ASCO	INSTRUCCIONES DE INSTALACION Y MANTENIMIENTO Serie 202, flujo de posición, normalmente cerrada, de mando directo		ES
	1/4		

DESCRIPCION
La Serie 202 está formada por válvulas de solenoide proporcional de mando directo de 2 vias normalmente cerradas, diseñadas para un funcionamiento con flujo variable infinito. El cuerpo de la válvula está construido de latón.

FUNCIONAMIENTO
Regulando la corriente de la bobina, la válvula proporcional se abrirá o cerrará sin fin. A un diferencial de presión en aumento, la válvula funcionará con una corriente inferior a través de la bobina. Para un funcionamiento óptimo se recomienda que la señal eléctrica de entrada a la bobina sea una tensión modulada por anchura de pulso rectangular con una frecuencia de 300 Hz. Además, la corriente debe mantenerse muy independiente de los cambios en la resistencia del enrollamiento de la bobina. En ciertas circunstancias de instalación podrían ocurrir vibraciones no deseadas. En ese caso, aumente la frecuencia y/o el tiempo de rampa.
Para regular de forma precisa el flujo, con las señales de control normalmente utilizadas (0 a 10 VCC, 0 a 20 mA ó 4 a 20 mA) puede pedirse por separado una unidad de control proporcional de modulación por anchura de pulso, instalada en un conector que cumple la normativa ISO 4400, con la denominación ASCO Serie E908A001.

INSTALACION
Los componentes ASCO Numatics sólo deben utilizarse dentro de las especificaciones técnicas que se especifican en su placa de características. Los cambios en el equipo sólo estarán permitidos después de consultar al fabricante o a su representante. Antes de la instalación, despresurice el sistema de tuberías y limpie internamente. El equipo puede utilizarse en cualquier posición.
PRECAUCION: No utilice la válvula o el solenoide como palanca. Las conexiones a la tubería no producirán ninguna fuerza, apriete o tensión sobre el producto.

- Las conexiones a la tubería deben corresponder al tamaño indicado en la placa de características y ajustarse adecuadamente.
- PRECAUCION:**
- La reducción de las conexiones puede causar operaciones incorrectas o defectos de funcionamiento.
 - Para la protección de los ventiles, se debe instalar en la parte de la entrada y tan cerca como sea posible del producto un filtro o tamizador adecuado para el servicio.
 - Si se utiliza cinta, pasta, spray u otros lubricantes en el ajuste, se debe evitar que entren partículas en el producto.
 - Se debe utilizar las herramientas adecuadas y colocar llaves lo más cerca posible del punto de conexión.
 - Para evitar daños al equipo, NO FORZAR las conexiones a la tubería.
 - No utilice la válvula o el solenoide como palanca.
 - Las conexiones a la tubería no producirán ninguna fuerza, apriete o tensión sobre el producto.

CONEXION ELECTRICA
En caso de requirirse conexiones eléctricas, estas serán realizadas por personal cualificado y deberán adaptarse a las normas y regulaciones locales.

PRECAUCION:

- Antes de comenzar el trabajo, desconecte el suministro de energía eléctrica y desenergice el circuito electrónico y los elementos portadores de tensión.
- Todos los terminales eléctricos deben estar apretados adecuadamente según normas antes de su puesta en servicio.
- Según el voltaje, los componentes electrónicos deben disponer de una conexión a tierra y satisfacer las normas y regulaciones locales.

- El equipo puede tener uno de los siguientes terminales eléctricos:
- Conexiones desenchufables según la norma ISO-4400 (cuando se instala correctamente esta conexión proporciona una protección IP-65).
 - Terminales de tornillo con carcasa metálica con entrada de cable de conexión roscaada «PG».
 - Salida de cables.

PUESTA EN MARCHA
Se debe efectuar una prueba eléctrica antes de someter a presión el sistema. En caso de las válvulas de solenoide, energice la bobina unas cuantas veces y compruebe el funcionamiento de la válvula.

SERVICIO
La mayor parte de las válvulas solenoides se suministran con bobinas para un servicio continuo. Con el fin de evitar la posibilidad de daños personales o materiales no se debe tocar el solenoide, ya que puede haberse calentado en condiciones normales de trabajo. Si la electroválvula es de fácil acceso, el instalador debe prever una protección que impida cualquier contacto accidental.

EMISION DE RUIDOS
La emisión de ruidos depende de la aplicación, medio y naturaleza del equipo utilizado. Una determinación exacta del nivel de ruido solamente se puede llevar a cabo por el usuario que disponga la válvula instalada en su sistema.

MANTENIMIENTO
El mantenimiento de los productos ASCO Numatics depende de las condiciones de servicio. Se recomienda una limpieza periódica, dependiendo de las condiciones del medio y del servicio. Durante el servicio, los componentes deben ser examinados por si hubiera desgastes excesivos. Se dispone de un juego completo de partes internas como recambio. Si ocurriera un problema durante la instalación/mantenimiento o en caso de duda contactar con ASCO Numatics o representantes autorizados.

DESAMONTAJE DE LA VALVULA
Desmonte la válvula ordenadamente. Preste especial atención a las vistas ampliadas que se suministran para identificar las partes.

- Retire el clip de sujeción, la arandela y la arandela resorte de la base auxiliar del solenoide. PRECAUCION: al desengancharse el clip de sujeción metálico, éste puede saltar hacia arriba.
- Desatornille la base auxiliar del solenoide.
- Retire el conjunto del núcleo, el resorte del núcleo y la guarnición del cuerpo.
- Ahora tendrá acceso a todas las piezas para su limpieza o sustitución.

REMONTAJE DE LA VALVULA
Vuelva a montar la válvula en el orden inverso de desmontaje prestando especial atención a las vistas ampliadas suministradas para identificar e instalar las partes.

- NOTA: Lubrique todas las guarniciones/juntas con grasa de silicona de buena calidad. Vuelva a colocar la guarnición del cuerpo, el resorte del núcleo, el conjunto de núcleo y la base auxiliar del solenoide. Apriete la base auxiliar del solenoide según el cuadro de apriete.
- Vuelva a colocar la arandela resorte, el solenoide, el clip de sujeción y el casquillo.
- Después de realizado el mantenimiento, opere la válvula unas cuantas veces para asegurarse de su correcto funcionamiento.

Se dispone, por separado y bajo demanda, de una Declaración de Incorporación conforme a la Directiva 2006/42/CE Anexo II B. Rogamos que nos faciliten los números de serie y de aceptación de pedido de los productos correspondientes. Este producto cumple con los requisitos esenciales de la Directiva CEM 2014/30/UE y sus correspondientes modificaciones y la Directiva Baja Tensión 2014/35/UE. Si lo desea, podemos facilitarle una Declaración de Conformidad bajo demanda.



DESCRIZIONE

La Serie 202 comprende elettrovalvole proporzionali a 2 vie normalmente chiuse a comando diretto con regolazione della portata infinitamente variabile con corpo in ottone.

FUNZIONAMENTO

Regolando la corrente della bobina, l'apertura e la chiusura dell'elettrovalvola proporzionale sono infinitamente variabili. Aumentando la pressione differenziale, si riduce la corrente nella bobina che serve per azionare la valvola.

Per una resa ottimale, la tensione alla bobina deve essere modulata con ampiezza d'impulso rettangolare e frequenza di 300 Hz. Inoltre, la corrente dovrebbe essere essenzialmente indipendente dalle variazioni di resistenza nella bobina. In certe condizioni di installazione si potrebbero verificare vibrazioni indesiderate. In tale caso aumentare la frequenza e/o il tempo della rampa.

Per una regolazione di precisione della portata con i segnali di controllo normalmente usati (0-10 V DC, 0-20 mA o 4-20 mA), è possibile ordinare a parte un'unità di comando proporzionale ASCO Serie E308A01 con modulazione dell'ampiezza degli impulsi in connettore conforme a ISO 4400.

INSTALLAZIONE

Le elettrovalvole ASCO Numatics devono essere utilizzate esclusivamente rispettando le caratteristiche tecniche specificate sulla targhetta. Variazioni sulle valvole o sui piloti sono possibili solo dopo avere consultato il costruttore ed i suoi rappresentanti. Prima della installazione, depressurizzare i tubi e pulire internamente. Le elettrovalvole possono essere montate in tutte le posizioni. La direzione del flusso ed i collegamenti ai tubi sono indicati sul corpo delle valvole.

I raccordi devono essere conformi alla misura indicata sull'apposita targhetta.

ATTENZIONE:

- Ridurre i raccordi può causare operazioni sbagliate o malfunzionamento.
- Per proteggere il componente installare, il più vicino possibile al lato ingresso, un filtro adatto al servizio.
- Se si usano nastri, pasta spray o lubrificanti simili durante il serraggio, evitare che delle particelle entrino nel corpo della valvola.
- Usare attrezzature appropriate e posizionare le chiavi il più vicino possibile al punto di raccordo.
- Per evitare danni al corpo della valvola, **NON SERRARE ECCESSIVAMENTE** i raccordi.
- Non usare la valvola o il solenoide come una leva.
- I raccordi non devono esercitare pressione, torsione o sollecitazione sull'elettrovalvola.

ALLACCIAMENTO ELETTRICO

L'allacciamento elettrico deve essere effettuato esclusivamente da personale specializzato e deve essere conforme alle norme locali.

- Prima di mettere in funzione, togliere l'alimentazione elettrica, disaccettare il circuito elettrico e le parti sotto tensione.
- I morsetti elettrici devono essere correttamente avvitati secondo le norme prima della messa in servizio.
- Le elettrovalvole devono essere provviste di morsetti di terra a seconda della tensione e delle norme di sicurezza locali.

- I piloti possono avere una delle seguenti caratteristiche elettriche:
 - Connettori a lancia secondo ISO-4400 (se installato correttamente, la classe di protezione di questo connettore è IP65).
 - Morsetteria racchiusa in custodia metallica. Entrata cavi con pressacavi tipo "Pg".
 - Bobine con fili o cavo.

MESSA IN FUNZIONE

Prima di dare pressione alla valvola, eseguire un test elettrico. Nel caso di elettrovalvole, eccitare ripetutamente la bobina e verificare il funzionamento della valvola.

SERVIZIO

Molte elettrovalvole sono provviste di bobine per il funzionamento continuo. Per prevenire la possibilità di danneggiare cose o persone, non toccare il solenoide. Se di facile accesso, l'elettrovalvola deve essere protetta per evitare qualsiasi contatto accidentale.

EMISSIONE SUONI

L'emissione di suoni dipende dall'applicazione e dal tipo di elettrovalvola. L'utente può stabilire esattamente il livello del suono solo dopo aver installato la valvola sul suo impianto.

MANUTENZIONE

Generalmente questi componenti non necessitano spesso di manutenzione. Comunque in alcuni casi è necessario fare attenzione a depositi o ad eccessiva usura. Questi componenti devono essere puliti periodicamente. Il tempo che intercorre tra una pulizia e l'altra varia a seconda delle condizioni di funzionamento. Il ciclo di durata dei componenti dipende dalle condizioni di funzionamento. In caso di usura è disponibile un set completo di parti interne per la revisione. Se si incontrano problemi durante l'installazione e la manutenzione o se si hanno dei dubbi, consultare ASCO Numatics o i suoi rappresentanti.

SMONTAGGIO VALVOLE

Smontare procedendo nell'ordine. Consultare attentamente gli esplosi forniti per una corretta identificazione delle parti.

1. Smontare la clip di fissaggio, la bobina e la rondella elastica dal sottogruppo di base del solenoide. **ATTENZIONE:** Quando si sgancia la clip metallica di fissaggio, può scattare verso l'alto.
2. Svitare il sottogruppo di base del solenoide
3. Smontare il gruppo del nucleo, la molla del nucleo e la guarnizione del corpo.
4. Ora tutte le parti sono accessibili per la pulizia o la sostituzione.

RIMONTAGGIO VALVOLA

Rimontare procedendo nell'ordine inverso facendo riferimento agli esplosi forniti per la corretta identificazione e collocazione delle parti.

1. **NOTA:** Lubrificare tutte le guarnizioni/anelli di tenuta con grasso al silicone d'alta qualità. Rimontare la guarnizione del corpo, la molla del nucleo, il gruppo del nucleo e il sottogruppo di base del solenoide. Serra il sottogruppo di base del solenoide secondo lo schema delle coppie di torsione.
2. Rimontare la rondella elastica, il solenoide, la clip di fissaggio e il cappuccio.
3. Dopo la manutenzione, azionare ripetutamente la valvola per accertarne il corretto funzionamento.

L'utente può richiedere al costruttore una dichiarazione separata riguardante le Direttive 2006/42/CE Allegato B - fornendo il numero di serie ed il riferimento all'ordine relativo. Il presente prodotto è conforme alle esigenze essenziali della Direttiva EMC 2014/30/UE ed agli emendamenti e le direttive per Bassa Tensione 2014/35/UE. Una Dichiarazione di Conformità separata può essere ottenuta su richiesta.



BESCHRIJVING

Afsluiter uit de 202-serie zijn 2-weg, normaal gesloten, direct werkende proportionele magneetafsluiter, ontworpen voor traploze debietregeling. Het afsluiterhuis is van messing.

WERKING

Door de elektrische stroomsterkte door de spoel te regelen, gaat de afsluiter proportioneel verder open of dicht. Bij een groter drukverschil werkt de afsluiter met een lagere elektrische stroom door de spoel. Voor optimale prestaties moet aan de ingang van de spoel een rechthoekig, pulsbreedte-gemoduleerd spanningssignaal met een frequentie van 300 Hz worden aangebonden. Ook moet de elektrische stroom onafhankelijk zijn van weerstandsveranderingen in de spoelwikkelingen. Onder bepaalde omstandigheden kunnen ongewenste trillingen optreden. Verhoog in dat geval de frequentie en/of de in/uitschakeltijd van het stuuringsal. Voor een nauwkeurige debietregeling met de gangbare stuuringsal (0-10 V DC, 0-20 mA of 4-20 mA) kunt u onder ASCO-serienummer E308A001 een breedte-gemoduleerde regelbaar regelaar bestellen die in een ISO 4400-stekeraansluiting is ondergebracht.

INSTALLATIE

ASCO Numatics producten mogen uitsluitend toegepast worden binnen de op de naamplaat aangegeven specificaties. Wijzigingen zijn alleen toegestaan na overleg met de fabrikant of haar vertegenwoordiger. Voor het inbouwen dient het leidingsysteem drukloos gemaakt te worden en inwendig gereinigd. De positie van de afsluiter is naar keuze te bepalen. De doorstroombicrichting wordt bij afsluiter aangegeven op het afsluiterhuis.

De pijp aansluiting moet overeenkomstig de naamplaatgegevens plaatsvinden.

- LET HIERBU OP:**
- Een reductie van de aansluitingen kan tot prestatie en functioneringsproblemen leiden.
 - Ter bescherming van de interne delen wordt een filter in het leidingsnet aanbevolen.
 - Bij het gebruik van draaddichtingspasta of tape mogen er geen deeltjes in het leidingsnet geraken.
 - Men dient uitsluitend geschikt gereedschap voor de montage te gebruiken.
 - Gebruik een zodanig koppelpaar voor leidingverbindingen dat het product NIET WORDT BESCHADIGD.
 - De positie van de behuizing of de spoel mag niet als hefboom worden gebruikt.
 - De pijp aansluitingen mogen geen krachten of momenten op het product overdragen.

ELECTRISCHE AANSLUITING

In geval van elektrische aansluiting dient dit door vakkundig personeel te worden uitgevoerd volgens de door de plaatselijke overheid bepaalde richtlijnen.

- LET HIERBU OP:**
- Voordat men aan het werk begint moeten alle spanningsvoerende delen spanningsloos worden gemaakt.
 - Alle aansluitklemmen moeten na het beëindigen van het werk volgens de juiste normen worden aangedraaid.
 - Al naar gelang het spanningsbereik moet het product volgens de geldende normen van een aarding worden voorzien.

Het product kan de volgende aansluitingen hebben:

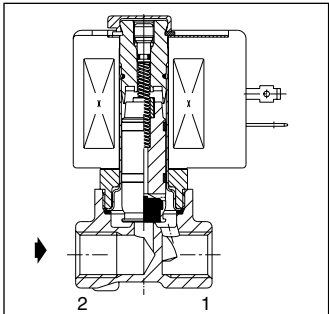
- Steker aansluiting volgens ISO 4400 (bij juiste montage wordt de dichtheidsklasse IP 65 verkregen).
- Aansluiting in het metaal huis d.m.v. schroefaansluiting. De kabeldoorkoper heeft een kabel aansluiting.
- Losse aangelegde kabels.

IN GEBRUIK STELLEN

Voordat de druk aangezet wordt dient een elektrische test te worden uitgevoerd. Leg in geval van magneetafsluiter meerdere malen spanning op de spoel aan en controleer de werking van de afsluiter.



Ø	Catalogue number Code electrovanne Katalognummer Código de la electroválvula Codice elettrovalvola Katalognummer	Spare part kit Code pochette de rechange Ersatzteilsatz Código del kit de recambio Kit parti di ricambio Vervangingsset
1/4	SCG202A001V	C133600 V
	SCG202A002V	C133600 V
	SCG202A003V	C133600 V
	SCG202A004V	C133601 V
	SCG202A006V	C133601 V
	SCG202A007V	C133601 V
	SCG202A051V	C133604 V
	SCG202A052V	C133604 V
	SCG202A053V	C133604 V
	SCG202A054V	C133605 V
	SCG202A056V	C133605 V
	SCG202A057V	C133605 V



- GB** * Supplied in spare part kit
FR * Livrés en pochette de rechange
DE * Enthalten im Ersatzteilsatz
ES * Incluido en Kit de recambio
IT * Disponibile nel Kit parti di ricambio
NL * Geleverd in vervangingsset

TORQUE CHART		
A	0,6 ± 0,2	5 ± 2
B	20 ± 3	175 ± 25
ITEMS	NEWTON.METRES	INCH.POUNDS

GB DESCRIPTION

1. Cap
2. Retaining clip
3. Coil & nameplate
4. Gasket
5. Connector assembly
6. Spring washer
7. Solenoid base sub-assembly
8. Spring
9. Core assembly
10. Rider rings
11. Gasket, body
12. Valve body
13. Flow
14. Coil current

FR DESCRIPTION

1. Bouchon
2. Clip de maintien
3. Bobine & fiche signalétique
4. Joint d'étanchéité
5. Montage du connecteur
6. Rondelle élastique
7. Sous-ensemble de base de la tête magnétique
8. Ressort
9. Noyau
10. Baïe du curseur
11. Joint d'étanchéité, corps
12. Corps
13. Fluide
14. Courant de la bobine

DE BESCHREIBUNG

1. Kappe
2. Klammerhalterung
3. Spule & Typenschild
4. Dichtung
5. Geräteeckdose
6. Federscheibe
7. Magnethülsebaugruppe
8. Feder
9. Magnetankerbaugruppe
10. Gleitringe
11. Dichtung, Gehäuse
12. Ventilhäuse
13. Durchfluß
14. Spulenstrom

ES DESCRIPCION

1. Casquillo
2. Clip de sujeción
3. Bobina y placa de características
4. Guarnición
5. Conjunto del conector
6. Arandela resorte
7. Base auxiliar del solenoide
8. Resorte
9. Conjunto de núcleo
10. Arandelas de desplazamiento
11. Guarnición, cuerpo
12. Cuerpo de la válvula
13. Fluido
14. Corriente de la bobina

IT DESCRIZIONE

1. Cappuccio
2. Clip di fissaggio
3. Bobina e targhetta
4. Guarnizione
5. Gruppo connettore
6. Rondella elastica
7. Sottogruppo di base del solenoide
8. Molla
9. Gruppo del nucleo
10. Anelli intermedi
11. Guarnizione, corpo
12. Corpo valvola
13. Fluido
14. Corrente della bobina

NL BESCHRIJVING

1. Sluiddop
2. Clip
3. Spoel met typeplaatje
4. Afdichting
5. Steker
6. Veerring
7. Kopstuk/deksel-combinatie
8. Veer
9. Plunjer
10. Geleidersringen
11. Afdichting, afsluiterhuis
12. Afsluiterhuis
13. Debiet
14. Stroom door spoel

123620-003