

DESCRIPTION
Series 215 are 2-way, normally open, pilot operated, hung diaphragm valves. The valve body is aluminium construction.

INSTALLATION
ASCO components are intended to be used only within the technical characteristics as specified on the nameplate. Changes to the equipment are only allowed after consulting the manufacturer or its representative. Before installation depressure the piping system and clean internally. The equipment may be mounted in any position. The flow direction and pipe connection of valves are indicated on the body.

The pipe connections have to be in accordance with the size indicated on the nameplate and fitted accordingly.
Caution:

- Reducing the connections may cause improper operation or malfunctioning.
- For the protection of the equipment install a strainer or filter suitable for the service involved in the inlet side as close to the product as possible.
- If tape, paste, spray or a similar lubricant is used when tightening, avoid particles entering the system.
- Use proper tools and locate wrenches as close as possible to the connection point.
- To avoid damage to the equipment, DO NOT OVERTIGHTEN pipe connections.
- Do not use valve or solenoid as a lever.
- The pipe connections should not apply any force, torque or strain to the product.

ELECTRICAL CONNECTION
In case of electrical connections, they are only to be made by trained personnel and have to be in accordance with the local regulations and standards.

- Turn off electrical power supply and de-energise the electrical circuit and voltage carrying parts before starting work.
- All electrical screw terminals must be properly tightened according to the standards before putting into service.
- Dependent upon the voltage and electrical components must be provided with an earth connection and satisfy local regulations and standards.

The equipment can have one of the following electrical terminals:

- Spade plug connections according to ISO-4400 (when correctly installed this connection provides IP-65 protection).
- Embedded screw terminals in metal enclosure with "Pg" cable gland.
- Flying leads or cables.

PUTTING INTO SERVICE
Before pressurising the system, first carry-out an electrical test. In case of solenoid valves, energise the coil a few times and notice a metal click signifying the solenoid operation.

SERVICE
Most of the solenoid valves are equipped with coils for continuous duty service. To prevent the possibility of personal or property damage do not touch the solenoid which can become hot under normal operation conditions. If the solenoid valve is easily accessible, the installer must provide protection preventing accidental contact.

SOUND EMISSION
The emission of sound depends on the application, medium and nature of the equipment used. The exact determination of the sound level can only be carried out by the user having the valve installed in his system.

MAINTENANCE
Maintenance of ASCO products is dependent on service conditions. Periodic cleaning is recommended, the timing of which will depend on the media and service conditions. During servicing, components should be examined for excessive wear. A complete set of internal parts is available as a spare parts kit. If a problem occurs during installation/maintenance or in case of doubt please contact ASCO or authorised representatives.

- VALVE DISASSEMBLY**
Disassemble in an orderly fashion. Pay careful attention to exploded views provided for identification of parts.
- Remove the retaining ring and slip the nameplate, cover, cover spring, flux washer and coil off the solenoid base sub-assembly. CAUTION: when metal retaining ring disengages, it can spring upwards.
 - Use the special wrench adapter to unscrew the solenoid base sub-assembly from the valve body, and remove the housing, core assembly, core spring and solenoid base sub-assembly O-ring.
 - Unscrew screws (6x) and remove bonnet, diaphragm spring, diaphragm assembly and the valve body O-ring.
 - All parts are now accessible for cleaning or replacement.

- VALVE REASSEMBLY**
Reassemble in reverse order of disassembly paying careful attention to exploded views provided for identification and placement of parts.
- NOTE: Lubricate all gaskets/O-rings with high quality silicone grease. Replace valve body O-ring, diaphragm assembly and diaphragm spring. CAUTION: pilot hole in diaphragm assembly at 30 degrees from the valve outlet.
 - Replace the bonnet and screws (6x), and torque the screws (6x) in a criss-cross manner according to torque chart.
 - Then replace the solenoid base sub-assembly O-ring, core spring, core assembly, spring, housing and the solenoid base sub-assembly, and torque the solenoid base sub-assembly according to torque chart.
 - Replace the coil, flux washer, cover spring, cover, nameplate and retaining ring.
 - After maintenance, operate the valve a few times to be sure of proper operation.

For additional information visit our website: www.asco.com

DESCRIPTION
Les vannes de la série 215 font partie de la gamme des électrovannes à deux-voies, normalement ouvertes, à commande assistée, à membrane attelée. Le corps est en aluminium.

MONTAGE
Les composants ASCO sont conçus pour les domaines de fonctionnement indiqués sur la plaque signalétique ou la documentation. Aucune modification ne peut être réalisée sur le matériel sans l'accord préalable du fabricant ou de son représentant. Avant de procéder au montage, dépressuriser les canalisations et effectuer un nettoyage interne. Les électrovannes peuvent être monté dans n'importe quelle position. Le sens de circulation du fluide est indiqué par repères sur le corps et dans la documentation.

- La dimension des tuyauteries doit correspondre au raccordement indiqué sur le corps, l'étiquette ou la notice.
Attention:
- Une restriction des tuyauteries peut entraîner des dysfonctionnements.
 - Afin de protéger le matériel, installer une crêpine ou un filtre adéquat en amont, aussi près que possible du produit.
 - En cas d'utilisation de ruban, pâte, aérosol ou un lubrifiant lors du serrage, veillez à ce qu'aucun corps étranger ne pénètre dans le circuit.
 - Utiliser un outillage approprié et placer les clés aussi près que possible du point de raccordement.
 - Afin d'éviter toute détérioration, NE PAS TROP SERRER les raccords des tuyauteries.
 - Ne pas se servir de la vanne ou de la tête magnétique comme d'un levier.
 - Les tubes de raccordement ne devront exercer aucun effort, couple ou contrainte sur le produit.

RACCORDEMENT ÉLECTRIQUE
Le raccordement électrique doit être réalisé par un personnel agréé et selon les normes et règlements locaux.
Attention:

- Avant toute intervention, couper l'alimentation électrique pour mettre hors tension les composants.
- Toutes les bornes à vis doivent être serrées correctement avant la mise en service.
- Selon la tension, les composants électriques doivent être mis à la terre conformément aux normes et règlements locaux.

- Selon les cas, le raccordement électrique s'effectue par:
- Connexions à vis appropriées ISO-4400 (avec degré de protection IP-65 lorsque le raccordement est correctement effectué).
 - Bornes à vis solitaires du bobinage, sous boîtier métallique avec presse-étoupe étanche "Pg".
 - Fils ou câbles solitaires de la bobine.

MISE EN SERVICE
Avant de mettre le circuit sous pression, effectuer un essai électrique. Dans le cas d'une électrovanne, mettre la bobine sous tension plusieurs fois et écouter le "clic" métallique qui signale le fonctionnement de la tête magnétique.

FONCTIONNEMENT
La plupart des électrovannes comportent des bobinages prévus pour mise sous tension permanente. Pour éviter toute brûlure, ne pas toucher la tête magnétique qui, en fonctionnement normal et en permanence sous tension, peut atteindre une température élevée. Si l'électrovanne est facilement accessible, l'installateur doit prévoir une protection empêchant tout contact accidentel.

BRUIT DE FONCTIONNEMENT
Le bruit de fonctionnement varie selon l'utilisation, le fluide et le type de matériel employé. L'utilisateur ne pourra déterminer avec précision le niveau sonore émis qu'après avoir monté le composant sur l'installation.

ENTRETIEN
L'entretien nécessaire aux produits ASCO varie avec leurs conditions d'utilisation. Il est souhaitable de procéder à un nettoyage périodique dont l'intervalle varie suivant la nature du fluide, les conditions de fonctionnement et le milieu ambiant. Lors de l'intervention, les composants doivent être examinés pour détecter toute usure excessive. Un ensemble de pièces internes est proposé en pièces de rechange pour procéder à la réparation. En cas de problème lors du montage/entretien ou en cas de doute, veuillez contacter ASCO ou ses représentants officiels.

- DEMONTAGE DE LA VANNE**
Démontez de façon méthodique, sur les vus en éclaté fournies dans la pochette et destinées à l'identification des pièces.
- Oter le clip de maintien et faire glisser la plaque signalétique, le couvercle, le ressort du couvercle, la rondelle flux et la bobine hors du sous-ensemble de base de la tête magnétique. ATTENTION: lorsque le clip de maintien métallique est ôté, il peut bondir vers le haut.
 - Utiliser l'adaptateur de clé spécial pour dévisser le sous-ensemble de base de la tête magnétique du corps de la vanne et les coils boîtier, le ressort du noyau, le ressort du noyau et le joint torique du sous-ensemble de base de la tête magnétique.
 - Dévisser les vis (6x) et ôter le couvercle, le ressort de la membrane, le montage de la membrane et le joint torique du corps de la vanne.
 - Vous pouvez dès à présent nettoyer ou remplacer toutes les pièces.

- REMONTAGE DE LA VANNE**
Remonter en sens inverse.
- NOTE: Lubrifier tous les joints d'étanchéité/joints toriques avec de la graisse silicone de haute qualité. Remplacer le joint torique du corps de la vanne, le montage de la membrane et le ressort de la membrane. ATTENTION: placer le trou de positionnement dans le montage de la membrane à 30 degrés de la sortie de la vanne.
 - Remonter le couvercle et les vis (6x) et raccorder les vis (6x) en les entrecroisant selon le schéma de couple.
 - Plus remplacer le joint torique du sous-ensemble de base de la tête magnétique, le ressort du noyau, le montage du noyau, le boîtier et le sous-ensemble de base de la tête magnétique et raccorder le sous-ensemble de base de la tête magnétique selon le schéma de couple.
 - Remplacer la bobine, la rondelle flux, le ressort du couvercle, le couvercle, la plaque signalétique et le clip de maintien.
 - Après l'entretien, faire fonctionner la vanne quelques fois afin de s'assurer qu'elle s'ouvre et se ferme correctement.

Pour toute information complémentaire, veuillez consulter notre site Web: www.asco.com

BESCHREIBUNG
Bei der Baureihe 215 handelt es sich um normal geöffnete, vorgesteuerte 2-Wege-Magnetventile mit zwangsgesteuerter Membran. Das Ventilgehäuse besteht aus Aluminium.

EINBAU
Die ASCO-Komponenten dürfen nur innerhalb der auf den Typenschildern angegebenen Daten eingesetzt werden. Veränderungen an den Produkten sind nur nach Rücksprache mit ASCO zulässig. Vor dem Einbau der Ventile muß das Rohrleitungssystem drucklos geschaltet und innen gereinigt werden. Die Einbaulage der Produkte ist generell beliebig. Die Durchfließrichtung und der Rohrleitungsanschluß von Ventilen sind gekennzeichnet.

- Die Rohrleitungsanschlüsse sollten entsprechend den Größenangaben auf den Typenschildern mit handelsüblichen Verschraubungen durchgeführt werden.
Vorsicht:
- Eine Reduzierung der Anschlüsse kann zu Leistungs- und Funktionsminderungen führen.
 - Zum Schutz der Ventile sollte für die Betriebsbedingungen geeignete Schutzmaßnahmen ergriffen werden, wenn möglich in den Ventileingang integriert werden.
 - Bei Abdichtung am Gewinde ist darauf zu achten, daß kein Dichtungsmaterial in die Rohrleitung oder das Ventil gelangt.
 - Zum Einbau darf nur geeignetes Werkzeug verwendet werden, das so nahe wie möglich am Anschließpunkt ansetzen ist.
 - Um eine Beschädigung der Produkte zu vermeiden, ist darauf zu achten, daß die Rohranschlüsse NICHT ZU STARK ANGEZOGEN werden.
 - Spule und Führungsröhre von Ventilen dürfen nicht als Gegenhalter benutzt werden.
 - Die Rohrleitungsanschlüsse sollten fluchten und dürfen keine Spannungen auf das Ventil übertragen.

ELEKTRISCHER ANSCHLUSS
Der elektrische Anschluß ist von Fachpersonal entsprechend den geltenden VDE- und CEE-Bestimmungen auszuführen.
Vorsicht:

- Vor Beginn der Arbeiten ist sicherzustellen, daß alle elektrischen Leitungen und Netzteile spannungslos geschaltet sind.
 - Alle Anschlußklemmen sind nach Beendigung der Arbeiten vor-schriftsmäßig entsprechend den geltenden Normen anzuziehen.
 - Je nach Spannungsbereich muß das Ventil nach den geltenden Bestimmungen und Normen einen Schutzleiteranschluß erhalten.
- Der Magnetantrieb kann je nach Bauart folgende elektrische Anschlüsse aufweisen:
- Flachsteckeranschlüsse gemäß ISO-4400 (bei ordnungsgemäßer Montage ist Schutzart IP-65 gewährleistet).
 - Anschlüsse innerhalb eines Metallgehäuses mittels Schraub-klemmen. Kabeleinführung ins Gehäuse mit PG-Verschraubung.
 - Eingegossene Kabeleenden.

INBETRIEBNAHME
Vor Druckbeaufschlagung des Produktes sollte eine elektrische Funktionsprüfung erfolgen: Bei Magnetventilen Spannung an der Magnetspule mehrmals ein- und ausschalten. Es muß ein metallisches Klicken zu hören sein.

BETRIEB
Die meisten Magnetventile sind mit Spulen für Dauerbetrieb ausgerüstet. Zur Vermeidung von Personen- und Sachschäden sollte jede Berührung der Magnetspule vermieden werden.

werden, da diese unter normalen Betriebsbedingungen sehr heiß werden kann. Bei leicht zugänglichem Magnetventil sollte vom Installateur ein Schutz vorgesehen werden, um jegliches versehentliches Berühren zu vermeiden.

GERÄUSCHEMISSION
Die Geräuschemission hängt sehr stark vom Anwendungsfall, dem Medium, mit denen das Produkt beaufschlagt wird, und der Art des verwendeten Produktes ab. Die exakte Bestimmung des Geräuschpegels kann aus diesem Grund nur durch die Person durchgeführt werden, die das Ventil zu dem jeweiligen System eingebaut hat.

WARTUNG
Die Wartung hängt von den Betriebsbedingungen ab. Es wird empfohlen, das Produkt regelmäßig zu reinigen, wobei sich die Zeitalstände nach dem Medium und den Betriebsbedingungen richten. Während der Wartung sollten die Komponenten auf übermäßigen Verschleiß überprüft werden. Für die Überholung der ASCO-Produkte sind komplette Sätze mit internen Teilen als Ersatzteilsets erhältlich. Treten Schwierigkeiten bei Einbau, Betrieb oder Wartung auf sowie bei Unklarheiten, ist mit ASCO Rücksprache zu halten.

- VENTILDEMONTAGE**
Das Ventil muß in der angegebenen Reihenfolge zerlegt werden. Dabei sind die Teile exakt anhand der mitgelieferten Explosionszeichnungen zu identifizieren.
- Haltering entfernen und Typenschild, Deckel, Deckelfeder, Fluß-Scheibe und Spule von Haltermutter abziehen. ACHTUNG: Beim Lösen kann der Metallhalterung nach oben wegspringen.
 - Haltermutter mittels Spezialschlüssel von Ventilgehäuse lösschrauben und Gehäuse, Magnetankerbaugruppe, Ankerfeder und Haltermutter-Dichtungsring ausbauen.
 - Schrauben (6x) lösen und Ventildeckel, Membranfeder, Membranbaugruppe und Ventilgehäuse-Dichtungsring entfernen
 - Nun sind alle Teile, die gereinigt oder ausgetauscht werden müssen, leicht zugänglich.

- VENTILZUSAMMENBAU**
Ventil in der umgekehrten Reihenfolge wie bei der Demontage zusammenbauen. Dabei sind die Teile anhand der Explosionszeichnungen zu identifizieren und anzuordnen.
- HINWEIS: Alle Dichtungen/Dichtungsringe sind mit hochwertigem Silikonfett zu schmieren. Ventilgehäuse-Dichtungsring, Membranbaugruppe und Membranfeder wieder montieren. ACHTUNG: Führungsböhrung in Membranbaugruppe 30 Grad vom Ventilausgang versetzt anordnen.
 - Ventildeckel und Schrauben (6x) wieder anbringen und Schrauben (6x) kreuzweise entsprechend den Angaben im Drehmomentdiagramm anziehen.
 - Dann Haltermutter-Dichtungsring, Ankerfeder, Magnetankerbaugruppe, Feder, Gehäuse und Haltermutter wieder montieren und Haltermutter entsprechend den Angaben im Drehmomentdiagramm anziehen.
 - Spule, Fluß-Scheibe, Deckelfeder, Deckel, Typenschild und Haltering wieder montieren.
 - Nach der Wartung Ventil mehrmals betätigen, um sicherzustellen, daß es ordnungsgemäß funktioniert.

Weitere Informationen finden Sie auf unserer Website: www.asco.com

DESCRIPCION
La Serie 215 está formada por válvulas bidireccionales, normalmente abiertas, accionadas por piloto, de membrana unida. El cuerpo de la válvula está construido de aluminio.

INSTALACION
Los componentes ASCO sólo deben utilizarse dentro de las especificaciones técnicas que se especifican en su placa de características. Los cambios en el equipo sólo estarán permitidos después de consultar al fabricante o a su representante. Antes de la instalación, despresurice el sistema de tuberías y limpie internamente. El equipo puede utilizarse en cualquier posición. En el cuerpo se indican el sentido del fluido y la conexión de las válvulas a la tubería.

- Las conexiones a la tubería deben corresponder al tamaño indicado en la placa de características y ajustarse adecuadamente.
Precaución:
- La reducción de las conexiones puede causar operaciones incorrectas o defectos de funcionamiento.
 - Para la protección del equipo se debe instalar en la parte de la entrada y tan cerca como sea posible del producto un filtro o tamizado adecuado para el servicio.
 - Si se utiliza cinta, pasta, spray u otros lubricantes en el ajuste, se debe evitar que entren partículas en el producto.
 - Se debe utilizar las herramientas adecuadas y colocar llaves lo más cerca posible del punto de conexión.
 - Para evitar daños al equipo, NO FORZAR las conexiones a la tubería.
 - No utilizar la válvula o el solenoide como palanca.
 - Las conexiones a la tubería no producirán ninguna fuerza, apriete o tensión sobre el producto.

CONEXION ELECTRICA
En caso de requerirse conexiones eléctricas, estas serán realizadas por personal cualificado y deberán adaptarse a las normas y regulaciones locales.
Precaución:

- Antes de comenzar al trabajo, desconecte el suministro de energía eléctrica y desenergice el circuito electrónico y los elementos portadores de tensión.
- Todos los terminales eléctricos deben estar apretados adecuadamente según normas antes de su puesta en servicio.
- Según el voltaje, los componentes electrónicos deben disponer de una conexión a tierra y satisfacer las normas y regulaciones locales.

- El equipo puede tener uno de los siguientes terminales eléctricos:
- Conexiones desenchufables según la norma ISO-4400 (cuando se instala correctamente esta conexión proporciona una protección IP-65).
 - Terminales de tornillo con carcasa metálica con entrada de cables de conexión roscada «PG».
 - Salida de cables.

PUESTA EN MARCHA
Se debe efectuar una prueba eléctrica antes de someter a presión el sistema. En el caso de las válvulas solenoides, se debe energizar varias veces la bobina y comprobar que se produce un sonido metálico que indica el funcionamiento del solenoide.

SERVICIO
La mayor parte de las válvulas solenoides se suministran con bobinas para un servicio continuo. Con el fin de evitar la posibilidad de daños personales o materiales no se debe tocar el solenoide, ya que puede haberse calentado en condiciones normales de trabajo. Si la electroválvula es de fácil acceso, el instalador debe prever una protección que impida cualquier contacto accidental.

EMISION DE RUIDOS
La emisión de ruidos depende de la aplicación, medio y naturaleza del equipo utilizado. Una determinación exacta del nivel de ruido solamente se puede llevar a cabo por el usuario que disponga de la válvula instalada en su sistema.

MANTENIMIENTO
El mantenimiento de los productos ASCO depende de las condiciones de servicio. Se recomienda una limpieza periódica, dependiendo del medio de uso. Durante el mantenimiento, los componentes deben ser examinados por si hubiera desgastes excesivos. Se dispone de un juego completo de partes internas como recambio. Si ocurriera un problema durante la instalación/mantenimiento o en caso de duda contactar con ASCO o representantes autorizados.

- DESMONTAJE DE LA VALVULVA**
Desmonte la válvula ordenadamente. Preste especial atención a las vistas ampliadas que se suministran para identificar las partes.
- Retire la arandela de sujeción y la placa de características, la cubierta, el resorte de la cubierta, la arandela resorte desbobine la base auxiliar del solenoide. PRECAUCION: cuando se desenganche la arandela de sujeción, puede saltar hacia arriba.
 - Utilice el adaptador de la llave especial para desatornillar la base auxiliar del solenoide y quite el capot metálico, el conjunto del núcleo, el resorte del núcleo y la junta de la base auxiliar del solenoide.
 - Quite los tornillos (6x) y retire la tapa, el resorte del diafragma, el conjunto del diafragma y la junta del cuerpo de la válvula.
 - Ahora tendrá acceso a todas las piezas para su limpieza o sustitución.

- REMONTAJE DE LA VALVULVA**
Vuelva a montar la válvula en el orden inverso de desmontaje prestando especial atención a las vistas ampliadas suministradas para identificar e instalar las partes.
- NOTA: Lubrique todas las guarniciones/juntas con grasa de silicona de buena calidad. Vuelva a colocar la junta del cuerpo de la válvula, el conjunto del diafragma y el resorte del diafragma. PRECAUCION: localice el agujero del piloto en el conjunto del diafragma a 30 grados de la salida de la válvula.
 - Vuelva a colocar la tapa y los tornillos (6x) y apriete los tornillos (6x) de forma cruzada según el cuadro de apriete.
 - A continuación vuelva a colocar la junta de la base auxiliar del solenoide, el resorte del núcleo, el conjunto del núcleo, el resorte de la cubierta y la placa de características del solenoide, y apriete la base auxiliar del solenoide según el cuadro de apriete.
 - Vuelva a colocar la bobina, la arandela resorte, el resorte de la cubierta, la cubierta, la placa de características y la arandela de sujeción.
 - Después de realizado el mantenimiento, opere la válvula unas cuantas veces para asegurarse de su correcto funcionamiento.

Para obtener información adicional, visite nuestro sitio Web: www.asco.com

DESCRIZIONE

La Serie 215 comprende elettrovalvole a 2 vie, normalmente aperte, servovalvistica, a membrana guidata. Il corpo della valvola è in alluminio.

INSTALLAZIONE

Le elettrovalvole ASCO devono essere utilizzate esclusivamente rispettando le caratteristiche tecniche specificate sulla targhetta. Variazioni sulle elettrovalvole sono ammissibili solo dopo avere consultato il costruttore o il suo rappresentante. Prima dell'installazione, depressurizzare i tubi e pulire internamente.

Le elettrovalvole possono essere montate in tutte le posizioni. La direzione del flusso ed i collegamenti ai tubi sono indicati sul corpo delle valvole.

I raccordi devono essere conformi alla misura indicata sull'apposita targhetta.

- Attenzione:
- Ridurre i raccordi può causare operazioni sbagliate o malfunzionamento.
 - Per proteggere il componente installare, il più vicino possibile al lato ingresso, un filtro adatto al servizio.
 - Se si usano nastri, pasta spray o lubrificanti simili durante il serraggio, evitare che delle particelle entrino nel corpo della valvola.
 - Usare attrezzature appropriate e posizionare le chiavi il più vicino possibile al punto di raccordo.
 - Per evitare danni al corpo della valvola, **NON SERRARE ECCESSIVAMENTE** i raccordi.
 - Non usare la valvola o il solenoide come una leva.
 - I raccordi non devono esercitare pressione, torsione o sollecitazione sull'elettrovalvola.

ALLACCIAMENTO ELETTRICO

L'allacciamento elettrico deve essere effettuato esclusivamente da personale specializzato e deve essere conforme alle norme locali.

- Attenzione:
- Prima di mettere in funzione, togliere l'alimentazione elettrica, disaccoppiare il circuito elettrico e le parti sotto tensione.
 - I morsetti elettrici devono essere correttamente avvitati secondo le norme prima della messa in servizio.
 - Le elettrovalvole devono essere provviste di morsetti di terra a seconda della tensione e delle norme di sicurezza locali.

I piloti possono avere una delle seguenti caratteristiche elettriche:

- Connettori a lancia secondo ISO-4400 (se installato correttamente, la classe di protezione di questo connettore è IP65).
- Morsetteria racchiusa in custodia metallica. Entrata cavi con pressacavi tipo "Pg".
- Bobine con fili o cavo.

MESSA IN FUNZIONE

Prima di dare pressione alla valvola, eseguire un test elettrico. Eccitare la bobina diverse volte fino a notare uno scatto metallico che dimostra il funzionamento del solenoide.

SERVIZIO

Molte elettrovalvole sono provviste di bobine per il funzionamento continuo. Per prevenire la possibilità di danneggiare cose o persone, non toccare il solenoide. Se di facile accesso, l'elettrovalvola deve essere protetta per evitare qualsiasi contatto accidentale.

EMISSIONE SUONI

L'emissione di suoni dipende dall'applicazione e dal tipo di elettrovalvola. L'utente può stabilire esattamente il livello del suono solo dopo aver installato la valvola sul suo impianto.

MANUTENZIONE

Generalmente questi componenti non necessitano spesso di manutenzione. Comunque in alcuni casi è necessario fare attenzione a depositi o ad eccessiva usura. Questi componenti devono essere puliti periodicamente. Il tempo che intercorre tra una pulizia e l'altra varia a seconda delle condizioni di funzionamento. Il ciclo di durata dei componenti dipende dalle condizioni di funzionamento. In caso di usura è disponibile un set completo di parti interne per la revisione. Se si incontrano problemi durante l'installazione e la manutenzione o se si hanno dei dubbi, consultare ASCO o i suoi rappresentanti.

SMONTAGGIO VALVOLE

- Smontare procedendo con ordine. Consultare attentamente gli esplosi forniti per una corretta identificazione delle parti.
1. Smontare l'anello di fissaggio e sfilare dal sottogruppo di base del solenoide la targhetta, la custodia, la molla della custodia, la ghiera e la bobina.
ATTENZIONE: quando l'anello di fissaggio si sgancia, può scattare verso l'alto.
 2. Utilizzare l'apposita chiave per svitare il sottogruppo di base del solenoide dal corpo della valvola e smontare l'involucro, il gruppo del nucleo, la molla del nucleo e l'anello di ritenuta del sottogruppo di base del solenoide.
 3. Svitare le viti (6x) e smontare il coperchio, la molla della membrana, il gruppo membrana e l'anello di ritenuta del corpo della valvola.
 4. Ora tutte le parti sono accessibili per la pulizia o la sostituzione.

RIMONTAGGIO VALVOLE

Rimontare procedendo nell'ordine inverso facendo riferimento agli esplosi forniti per una corretta identificazione e collocazione delle parti.

1. NOTA: Lubrificare tutte le guarnizioni/anelli di tenuta con grasso al silicone d'alta qualità. Rimontare l'anello di ritenuta del corpo della valvola, il gruppo della membrana e la molla della membrana. ATTENZIONE: posizionare il foro pilota nel gruppo membrana a 30 gradi rispetto all'uscita del corpo.
2. Rimontare il coperchio e le viti (6x) e serrare le viti (6x) a due a due in diagonale secondo la tabella delle coppie.
3. Quindi rimontare l'anello di ritenuta del sottogruppo di base del solenoide, la molla del nucleo, il gruppo del nucleo, la molla, l'involucro e il sottogruppo di base del solenoide e serrare il sottogruppo di base del solenoide secondo la tabella delle coppie.
4. Rimontare la bobina, la ghiera, la molla della custodia, la custodia, la targhetta e l'anello di fissaggio.
5. Dopo la manutenzione, azionare ripetutamente la valvola per accertarne il corretto funzionamento.

Per informazioni aggiuntive, visitate il nostro sito web: www.asco.com

BESCHRIJVING

Afsluiters uit de 215-serie zijn 2-weg, normaal open, indirect werkende magneetafsluiters met gekoppeld membraan. Het afsluiterhuis is van aluminium.

INSTALLATIE

ASCO producten mogen uitsluitend toegepast worden binnen de op de naamplaat aangegeven specificaties. Wijzigingen zijn alleen toegestaan na overleg met de fabrikant of haar vertegenwoordiger. Voor het bouwen dient het leidingstelsel drookloos gemaakt te worden en inwendig gereinigd. De positie van de afsluiter is naar keuze te bepalen. De doorstroombicrichting wordt bij afsluiters aangegeven op het afsluiterhuis.

De pijp aansluiting moet overeenkomstig de naamplaatgegevens plaatsvinden.

- Een reductie van de aansluitingen kan tot prestatie- en functiestoornissen leiden.
- Ter bescherming van de interne delen wordt een filter in het leidingnet aanbevolen.
- Bij het gebruik van draadafdichtingspasta of tape mogen er geen deeltjes in het leidingwerk geraken.
- Men dient uitsluitend geschikt gereedschap voor de montage te gebruiken.
- Gebruik een zodanig koppel voor leidingverbindingen dat het product niet wordt beschadigd.
- Het product, de behuizing of de spoel mag niet als hefboom worden gebruikt.
- De pijp aansluitingen mogen geen krachten of momenten op het product overdragen.

ELEKTRISCHE AANSLUITING

In geval van elektrische aansluiting dient dit door vakkundig personeel te worden uitgevoerd volgens de door de plaatselijke overheid bepaalde richtlijnen.

- Let op:
- Voordat men aan het werk begint moeten alle spanningsvoerende delen spanningsloos worden gemaakt.
 - Alle aansluitklemmen moeten na het beëindigen van het werk volgens de juiste normen worden aangedraaid.
 - Al naar gelang het spanningsbereik moet het product volgens de geldende normen van een aarding worden voorzien.

Het product kan de volgende aansluitingen hebben:

- Steker aansluiting volgens ISO-4400 (bij juiste montage wordt de dichtheidsklasse IP-65 verkregen).
- Aansluiting in het metaal huis d.m.v. schroef aansluiting. De kabeldoorvoer heeft een "PG" aansluiting.
- Losse of aangevoerde kabels.

IN GEBRUIK STELLEN

Voordat de druk aangesloten wordt dient een elektrische test te worden uitgevoerd. Ingeval van magneetafsluiters legt men meerdere malen spanning op de spoel aan waarbij een duidelijk "klikken" hoorbaar moet zijn bij juist functioneren.

GEBRUIK

De meeste magneetafsluiters zijn uitgevoerd met spoelen voor continu gebruik. Om persoonlijk letsel en schade door aanraking van het spoelhuis te voorkomen dient men het aanraken te vermijden, omdat bij langdurige inschakeling de spoel of het spoelhuis heet kan worden. In voorkomende gevallen dient men de spoel af te schermen voor aanraking.

GELUIDSEMISSIE

Dit hangt sterk af van de toepassing en het gebruikte medium. De bepaling van het geluidsniveau kan pas uitgevoerd worden nadat de afsluiter is ingebouwd.

ONDERHOUD

Het onderhoud aan de afsluiters is afhankelijk van de bedrijfs-omstandigheden. We raden u aan om het product regelmatig te reinigen, in intervallen die afhankelijk zijn van het medium en de mate van onderhoud. Controleer tijdens het onderhoud of onderdelen zijn versleten. In geval van slijtage zijn reserve-onderdelen beschikbaar om een inwendige revisie uit te voeren. Ingeval problemen of onduidelijkheden tijdens montage, gebruik of onderhoud optreden dan dient men zich tot ASCO of haar vertegenwoordiger te wenden.

DEMONTAGE

Neem de afsluiter op een ordelijke wijze uit elkaar. Raadpleeg daarbij de montagetekeningen die de afzonderlijke onderdelen benoemen.

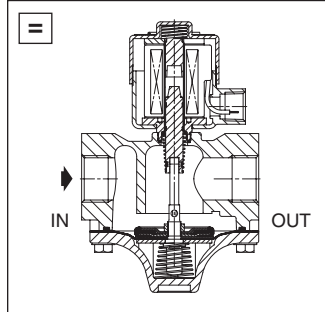
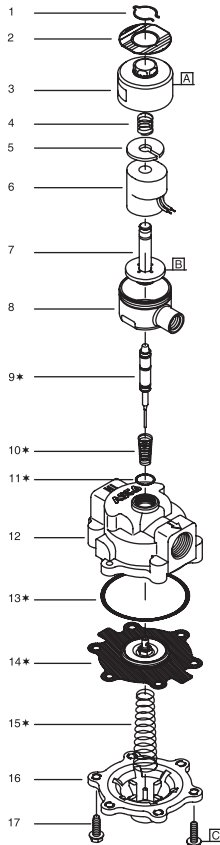
1. Verwijder de bevestigingsring en schuif het typeplaatje, het deksel, de dekselveer, de fluxring en de spoel van de kopstuk/deksel-combinatie. LET OP: bij het verwijderen van de bevestigingsring kan deze omhoog springen.
2. Gebruik het speciale paststuk om de kopstuk/deksel combinatie van het afsluiterhuis te Schroeven, en verwijder het huis, de plunjervier, de plunjerveer en de O-ring van de kopstuk/deksel-combinatie.
3. Draai de bouten (6x) los en verwijder het klepdeksel, de membraanveer, het membraan en de O-ring van het afsluiterhuis.
4. Alle delen zijn nu toegankelijk voor reiniging of vervanging.

MONTAGE

Monteer alle delen in omgekeerde volgorde als aangegeven is bij demontage, let daarbij wel op de montagetekeningen voor de juiste plaatsing van de onderdelen.

1. OPMERKING: Vet alle afdichtingen/O-ringen in met hoog-waardig siliconenvet. Monteer de O-ring van het afsluiter-huis, het membraan en de membraanveer. LET OP: zorg dat de stuurpoort in het membraan 30 graden is gedraaid ten opzichte van de afsluiteruitlaat.
2. Plaats het klepdeksel en de bouten (6x) weer terug, en draai de bouten (6x) kruislings met het juiste aandradmoment vast.
3. Monteer vervolgens de O-ring van de kopstuk/deksel combinatie, de plunjerveer, de plunjervier, het huis en de kopstuk/deksel-combinatie zelf, en draai de kopstuk/deksel-combinatie met het juiste aandradmoment vast.
4. Monteer de spoel, de fluxring, de dekselveer, het deksel, het typeplaatje en de bevestigingsring.
5. Na het onderhoud dient men de afsluiter een aantal malen te bedienen om de werking ervan te controleren.

Ga voor meer informatie naar onze website: www.asco.com



DESCRIPTION	
1. Retaining ring	10. Core spring
2. Nameplate	11. O-ring, solenoid base sub-assembly
3. Cover	12. Valve body
4. Cover spring	13. O-ring, valve body
5. Flux washer	14. Diaphragm assembly
6. Coil	15. Diaphragm spring
7. Solenoid base sub-assembly	16. Bolt
8. Housing	17. Screw (6x)
9. Core assembly	

DESCRIPTION	
1. Clip de maintien	10. Ressort du noyau
2. Plaque signalétique	11. Joint torique, sous-ensemble de base de la tête magnétique
3. Couvercle	12. Corps
4. Ressort du couvercle	13. Joint torique, corps
5. Rondelle flux	14. Diaphragme
6. Bobine	15. Ressort de la membrane
7. Sous-ensemble de base de la tête magnétique	16. Couverture
8. Boîtier	17. Vis (6x)
9. Noyau	

BESCHREIBUNG	
1. Haltering	10. Ankerfeder
2. Typenschild	11. Dichtungsring, Haltemutter
3. Deckel	12. Ventilgehäuse
4. Ventildeckelfeder	13. Dichtung, Ventilgehäuse
5. Fluß-Scheibe	14. Membranbaugruppe
6. Magnetspule	15. Membranveer
7. Haltemutter	16. Ventildeckel
8. Gehäuse	17. Schraube (6x)
9. Magnetankerbaugruppe	

DESCRIPCION	
1. Arandela de sujeción	10. Resorte del núcleo
2. Placa de identificación	11. Junta, base auxiliar del solenoide
3. Cubierta	12. Cuerpo de la válvula
4. Resorte de la cubierta	13. Junta, cuerpo de la válvula
5. Arandela de resorte	14. Conjunto del diafragma
6. Bobina	15. Resorte del diafragma
7. Base auxiliar del solenoide	16. Tapete
8. Capot metálico	17. Tornillos (x 6)
9. Conjunto del núcleo	

DESCRIZIONE	
1. Anello di fissaggio	10. Molla del nucleo
2. Targhetta	11. Anello di ritenuta, sottogruppo base del solenoide
3. Coperchio	12. Corpo valvola
4. Molla della custodia	13. Anello di tenuta, corpo valvola
5. Ghiera	14. Gruppo membrana
6. Bobina	15. Molla della membrana
7. Sottogruppo di base del solenoide	16. Coperchio
8. Sede	17. Viti (6x)
9. Gruppo del nucleo	

BESCHRIJVING	
1. Bevestigingsring	10. Plunjerveer
2. Typeplaatje	11. O-ring, kopstuk/deksel-combinatie
3. Deksel	12. Afsluiterhuis
4. Dekselveer	13. O-ring, afsluiterhuis
5. Fluxring	14. Membraan
6. Membraanbaugruppe	15. Membraanveer
7. Kopstuk/deksel-combinatie	16. Klepdeksel
8. Huis	17. Bout (6x)
9. Plunjervier	

Ø	Catalogue number Code électrovanne Katalognummer Código de la electroválvula Codice elettrovalvola Katalogus nummer	Spare part kit Code ochette de rechange Ersatzteilsatz Código del kit de recambio Kit parti di ricambio Vervangingsset
	1	E 215C053