

ОПИСАНИЕ КЛАПАНА

К клапанам серии EGSC E215B010 и EGSC E215B020 прилагается сертификат соответствия требованиям стандарта EN 161 «Автоматические клапаны отключения подачи газа для газовых горелок и газопользующих установок». Клапаны предназначены для использования в установках отключения подачи газа класса А, группа 2. Корпуса клапанов изготавливаются из алюминия и оснащаются входным и выходным соединениями с трубной резьбой 3/8 или 1/2.

Электромагнитный привод со стальным сердечником и катушкой соединителя-наконечника поставляется с плоским наконечником, соответствующим стандарту ISO-4400/DIN43650A, и прокладкой, обеспечивающей изоляцию на уровне IP-65.

ЭКСПЛУАТАЦИОННЫЕ ХАРАКТЕРИСТИКИ

Функция клапана	Нормально закрытый. Клапан закрывается при отключении питания электромагнитного привода и открывается при включенном питании.
Диапазон рабочего давления	0 – 2000 мБар
Макс. разрешенное давление	10 бар
Диапазон температуры окружающей среды	от -15°C до +60°C
Время открытия	< 1 секунды
Время закрытия	< 1 секунды
Номинальная пропускная способность модели EGSC E215B010	3,90 м³/ч
Номинальная пропускная способность модели EGSC E215B020	6,36 м³/ч (при пропуске газов второго поколения (удельный вес 0,6) при перепаде давления 2,5)
Удержание/бросок тока	28/64

ПОЛОЖЕНИЕ УСТАНОВКИ

Клапаны рассчитаны на эксплуатацию в любом положении, однако оптимальный срок службы и эффективность работы достигаются при вертикальной установке электромагнитного привода над корпусом клапана. Это уменьшает вероятность накопления инородных частиц в области трубки сердечника.

УСТАНОВКА

Перед установкой проверьте маркировку клапана на соответствие номеру в каталоге, давлению, напряжению, типу газа и размеру трубы. Подсоедините трубопроводы в соответствии с обозначениями стрелочек на корпусе. Нанесите герметик только на наружные резьбы и в ограниченном количестве, чтобы его герметик не попал в клапан. Напряжение трубок следует сводить к минимуму посредством надлежащей поддержки и расположения трубок. При затягивании трубки запрещено использовать клапан в качестве рычага. Располагайте ключи, применяемые к корпусу клапана, как можно ближе к точке соединения.

ПРЕДУПРЕЖДЕНИЕ: Во избежание повреждения корпуса клапана НЕ ЗАТЯГИВАЙТЕ ЧРЕЗМЕРНО трубные соединения. Если используется полиэтиленовая лента, аэрозоль или аналогичный герметик, при затягивании трубки проявляйте дополнительную осторожность в связи с уменьшением трения.

ПРОВОДКА

Проводка должна соответствовать региональным и национальным нормативам. Цепь управления должна во время работы клапана непрерывно выдерживать значение удержания по току и одновременно – значение броска тока. Номинальное напряжение указано на катушке, при этом номинальная мощность составляет 10,5.

Конструкция всех клапанов позволяет с удовлетворительными результатами использовать их в диапазоне напряжения от 85 до 110% от номинала. Соединение с катушкой следует выполнять через соединитель-наконечник с ISO-4400/DIN43650A. При установке с соединителем-наконечником и прокладкой электромагнитный привод соответствует классу атмосферостойкости IP 65.

ТЕМПЕРАТУРА ЭЛЕКТРОМАГНИТНОГО ПРИВОДА

ПРЕДУПРЕЖДЕНИЕ: Клапаны снабжены катушками, предназначенными для длительного режима работы. Для предотвращения травм и повреждения собственности избегайте контакта с электромагнитным приводом, который нагревается при продолжительной подаче питания на катушку.

ТЕХНИЧЕСКОЕ ОБСЛУЖИВАНИЕ

ПРЕДУПРЕЖДЕНИЕ: Для предотвращения травм и повреждения собственности перед техническим обслуживанием клапана сбросьте давление в клапане, выпустите газ с соблюдением правил безопасности и отключите электропитание. Перед повторным вводом в эксплуатацию проверьте правильность работы клапана. Также проводите проверки на наличие внутренних (пнездо) и внешних утечек. Рекомендуется периодически осматривать внутренние компоненты на наличие повреждений или избыточного износа. Частота такого осмотра зависит от условий эксплуатации. Тщательно чистите все компоненты. Для замены компонентов, которые повреждены или изношены, используйте полный комплект запасных частей ASCO.

Причины неправильного функционирования

1. Сбой цепи управления: проверьте электрическую систему, подав питание на электромагнитный привод. Если звучит металлический щелчок, это указывает, что электромагнитный привод работает нормально. Отсутствие щелчка указывает на отсутствие подачи питания. Проверьте наличие неплотно прилегающих или перегоревших предохранителей, незамкнутой цепи или короткого замыкания цепи катушки.
2. Выгоревшая катушка; проверьте наличие незамкнутой цепи катушки. При необходимости замените катушку.
3. Низкое напряжение: проверьте напряжение на наконечниках катушки.
4. Неправильное давление: проверьте давление клапана.
5. Избыточная утечка: разберите клапан и очистите все его компоненты. Для замены компонентов, которые повреждены или изношены, используйте полный комплект запасных частей ASCO.

ЗАМЕНА КАТУШКИ

1. Отсоедините соединитель-наконечник (4).
2. Снимите пружинную защелку и паспортную табличку (1).
3. Замените катушку и соберите ее в порядке, обратном порядку разборки.

РАЗБОРКА И СБОРКА КЛАПАНА

Разберите/соберите клапан в надлежащем порядке. Уделяйте особое внимание чертежу, который приводится для надлежащей идентификации компонентов.

1. Снимите пружинную защелку и сдвиньте электромагнитный привод с узла основания электромагнитного привода (1).
2. Открутите узел основания электромагнитного привода (6) и винты колпачка (8) и снимите колпачок (9), удалив мембрану/сердечника (10), колпачок прокладки (11) и сам прокладку (12).
3. После этого все компоненты можно чистить или заменять. Замените изношенные или поврежденные компоненты, используя полный комплект запасных частей ASCO.
4. Соберите компоненты в порядке, обратном порядку разборки, уделяя особое внимание прилагаемому чертежу.
5. Перед эксплуатацией проверьте правильность функционирования клапана, в том числе выполните проверку на наличие внутренних и внешних утечек.

ЕВРОПЕЙСКАЯ ДЕКЛАРАЦИЯ СООТВЕТСТВИЯ ТЕХНИЧЕСКОМУ РЕГЛАМЕНТУ О ГАЗОВОМ ОБОРУДОВАНИИ 2016/426 / ЕС

Настоящим мы заявляем, что электромагнитные клапаны ASCO™ для газа соответствуют положениям технического регламента о газовом оборудовании 2016/426/ЕС «Об оборудовании для сжигания газообразного топлива», и могут использоваться в газовых горелках, печах и другом газовом оборудовании.

Согласовано соответствие следующим стандартам:

Автоматические запорные клапаны для газовых горелок и газового оборудования

EN 161:2011+A3:2013

EN 13611/A2 (2011)

Соответствие другим директивам:

EMC 2014/30/EU

LVD 2014/35/EU

PED 2014/68/EU

Европейский сертификат испытаний оборудования:

KIWA (0063) PIN 0063AR1726

Wilmersdorf 50 7300 AC Apeldoorn,

The Netherlands

Emerson Automation Solutions

ASCO CONTROLS BV

Neonstraat 3; 6718 WX Ede:

The Netherlands

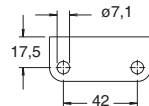
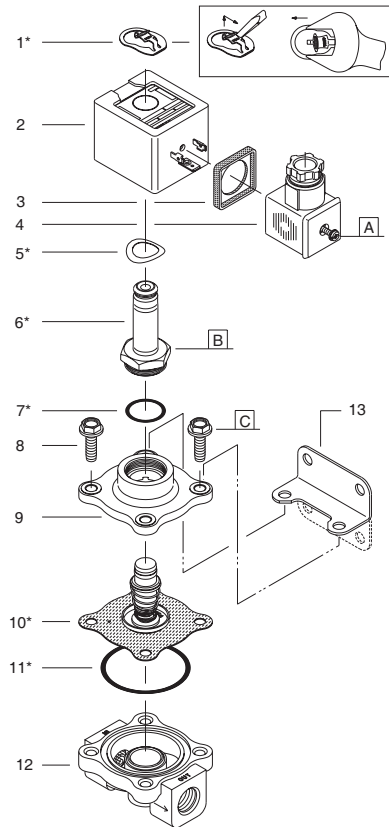
Tel.: +31 (0)33 277 7911 / www.asco.com

Подпись:

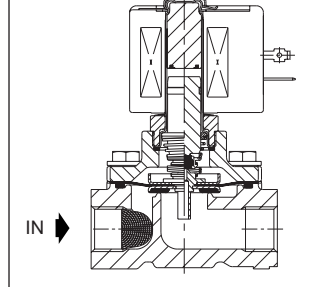
A.C. van de Kamp
(Manager Engineering)

Date: 05/02/2018

Asco	ЧЕРТЕЖ	СЫЗБА	DRAWING
CE	СЕРИЯ / СЕРИЯСЫ / SERIES EGE215B10 & EGE215B20		



Asco	ЧЕРТЕЖ	СЫЗБА	DRAWING
RU	ОПИСАНИЕ		



1. Пружинная защелка
2. Катушка и паспортная табличка
3. Соединитель прокладки
4. Соединительный узел
5. Пружинная шайба
6. Узел основания эл.-м. привода
7. Упл. кольцо узла основания эл.-м. привода
8. Винт (4 шт.)
9. Колпачок клапана
10. Узел мембраны/гнезда
11. Упл. кольцо корпуса клапана
12. Корпус клапана
13. Монтажная скоба (опцион.)

- RU * Поставляется в комплект запасных частей
KZ * Қосалқы бөлшектер жинағында беріледі
GB * Supplied in spare parts kit

ЭЛЕМЕНТЫ ЭЛЕМЕНТЕР ITEMS	НЬЮТОНОВ НА МЕТР NEWTON.METRES	ДЮЙМ-ФУНТ INCH.POUNDS
A	0.6±0.2	5±2
B	20±2	175±1
c	5±0.5	45±4

KZ	СИПАТТАМАСЫ
----	-------------

1. Бекітуші қысқыш
2. Катушка және идентификациялық тақтайша
3. Сальник коннекторы
4. Коннектор жинағы
5. Серіппелі шайба
6. Соленоид негізінің қосымша жинағы
7. О тәрізді сақина, соленоид негізінің қосымша жинағы
8. Бұранда (4x)
9. Қақпақ
10. Диафрагма/білік жинағы
11. О тәрізді сақина, клапан корпусы
12. Клапан корпусы
13. Орнату кронштейні (қосымша)

GB	DESCRIPTION
----	-------------

1. Retaining clip
2. Coil & nameplate
3. Gasket connector
4. Connector assy.
5. Spring washer
6. Solenoid base sub. assembly
7. O-ring, solenoid base sub. assembly
8. Screw (4x)
9. Bonnet
10. Diaphragm/core assembly
11. O-ring, valve body
12. Valve body
13. Mounting bracket (optional)

Ø	[RU] Номер в каталоге [KZ] Каталог нөмірі [GB] Catalogue number	[RU] Комплект запчастей [KZ] Қосалқы бөлшектер жинағы [GB] Spare part kit
3/8	EGSCE215B10	C131447
1/2	EGSCE215B20	C131447

КЛАПАН СИПАТТАМАСЫ
EGSC E215B010 және EGSC E215B020 сериялы клапандарында EN 161 Газ жанарғысына және газ қолданбаларына арналған автоматты өшіру клапандары стандартына сәйкес Сәйкестік сертификаты бар. Олар А класы, 2-топ газ өшіру қолданбаларында пайдалану үшін жасалған. Клапан корпусы 3/8 немесе 1/2 сыртқы резьбасымен күріс және шығыс қосылымдары бар алюминийден өндірілген.

Ұштық қосылым орны бар SC соленоиды ISO-4400/DIN-43650A стандартына сай келетін ұштық коннектормен және IP-65 жетеуін қамтамасыз ететін салынған жабықталған.

ЖҰМЫС СИПАТТАРЫ	
Клапан функциясы	Қалыпты жабылған. Клапан соленоид ажыратылып тұрған кезде жабық, ал қосылып тұрған кезде ашық болады.
Жұмыс қысымының ауқымы	0 - 2000 мбар
Максималды рұқсат етілген қысым	10 бар
Қоршаған орта температурасының ауқымы	-15°C - +60°C
Ашылу уақыты	< 1 секунд
Жабылу уақыты	< 1 секунд
Есептелген ағын EGSC E215B010	3,90 м³/сағ
Есептелген ағын EGSC E215B020	6,36 м³/сағ (Екінші газ тобын (0,6 м.с.) 2,5 мбар қысым түсуінде өтіп бара жатқанда)
VA күтуде/ағылуда	28/64

ОРНАТУ ПОЗИЦИСЫ
Клапандар көз келген позицияда жұмыс істей алатындай жасалған, дегенмен оңтайлы пайдалану мерзімі және өнімділік үшін оны соленоидпен тігінен клапан корпусының үстіне орнату қажет. Білік түтік аймағында бөде зат жинақталуының мүмкіндігін азайтады.

ОРНАТУ
Орнату алдында, клапанның белгісінде дұрыс каталог нөмірін, қысым, кернеу, газ тобы мен құбыр көлемін тексеріңіз. Құбырды корпуста белгіленген тілге сәйкестіріп клапанға жалғаңыз. Ешбір қатты клапанға кіріп кетпеу үшін, сыртқы бұрандаға тығыздатқыш қоспаны аз мөлшерде жалғаңыз. Құбыр деформациясы құбырды дұрыс ітеу және туралану арқылы барынша азайтулы қажет. Құбырды бекітіп жатқанда клапанды ийік ретінде пайдаланбаңыз. Клапан корпусына қолданылған газ кілттері қосылым нүктесіне бағына жақын орналастырыңыз.

ЕСКЕРТУ: Клапан корпусының зақымдалуына жол бермеу үшін ҚҰБЫР ҚОСЫЛЫМДАРЫН АРТЫҚ БЕКІТПЕҢІЗ. Егер PTFE пастасы, спрей немесе ұсақ тығыздатқыш қолданылса, құбырды бекіту кезінде азайған үйкеіске байланысты қосымша күтім қажет.

СЫМ ЖҮРГІЗУ
Сым жүргізу жергілікті және ұлттық ережелерге сай орындалуы тиіс. Клапан ашылып жатқан кезде, басқару схемасы күту VA мөнін үздіксіз және ағылу VA мөнін уақытша сыйғыза алу қажет. Номиналды кернеу катшуда белгіленген, номиналды қуат 10,5 болып тұр. Барлық клапандар 85% - 110% аралығындағы кернеу ауқымында қанағаттанарлы жұмыс істей алатындай жасалған. Катушкаға қосылым ISO-4400/DIN43650A стандартына сай келетін ұштық

коннекторы арқылы жасалуы тиіс. Ұштық коннекторы және салық арқылы орнатылған соленоид ауа-райы әсерлеріне төзімділік туралы IP 65 стандартына сай келеді.

СОЛЕНИОД ТЕМПЕРАТУРАСЫ
ЕСКЕРТУ: Клапандар үздіксіз режимде қызмет көрсету үшін жасалған катушкамен жабықталған. Жеке жарақатты немесе мүлтікті зақымдалуын болдырмау үшін, катушка ұзақ уақыт бойы қуатқа қосылып тұрған кезде ыстық болатын соленоидты ұстамаңыз.

ТЕХНИКАЛЫҚ ҚЫЗМЕТ КӨРСЕТУ
ЕСКЕРТУ: Жеке жарақатты немесе мүлтікті зақымдалуын болдырмау үшін, клапанға қызмет көрсетер алдын клапанның қысымын босатып, газды қауіпсіз аймаққа шығарып және электрлік қуат көзін өшіріңіз. Клапанды қайта пайдалануға беру алдын ол дұрыс жұмыс істеп тұрғанын тексеріңіз. Сонымен қатар ішкі орындық және сыртқы ауа тексерістерін орындаңыз. Ішкі құрамдас бөлшектердің зақымдалуын және шамадан тыс тазалану мезгілін тексеру ұсынылады. Тексеру жиілігі қызмет көрсету жағдайларына тәуелді. Барлық бөлшектерді толықтай тазалаңыз. ASCO қосалқы бөлшектер жинағын пайдалану арқылы тозған немесе зақымдалған құрамдас бөлшектерді ауыстырыңыз.

Дұрыс емес жұмыс істеудің себептері
1. Ақаулы басқару схемасы: соленоидты қосу арқылы электр жүйесін тексеріңіз. Металл шертту дыбысы соленоид дұрыс жұмыс істеп тұрғанын білдіреді. Шертту дыбысының болмауы қуат көзінің үзілуін білдіреді. Босаған не жарылып кеткен сактандырғыштарды, ашық тізбекті не қысқа тұйықталған катушкаларды тексеріңіз.
2. Жанып кеткен катушка: қысқа тұйықталған катушканы тексеріңіз. Қажет болса, катушканы ауыстырыңыз.
3. Төмен кернеу: катушка ұштарының кернеуін тексеріп шығыңыз.
4. Дұрыс емес қысым: клапан қысымын тексеріңіз.
5. Артық кему: клапанды бөлшектел, барлық бөлшектерді тазалаңыз. Толық ASCO қосалқы бөлшектер жинағымен тозған немесе зақымдалған бөлшектерді ауыстырыңыз.

КАТУШКА АУЫСТЫРУ
1. Ұштық қосылым коннекторын (4) ажыратыңыз.
2. Бекіткіш қысқышты және идентификациялық тақтайшаны алып тастаңыз. (1).
3. Катушканы ауыстырып, бөлшектеудің кері ретімен қайта жинаңыз.

КЛАПАНДЫ БӨЛШЕКТЕУ ЖӘНЕ ҚАЙТА ЖИНАУ
Клапанды жүйелі түрде бөлшектенізі/қайта жинаңыз. Бөлшектерді анықтау үшін берілген бөлшектелген түрде кескіндерге назар аударыңыз.

- Бекітуші қысқышты алыңыз және соленоид негізінің қосымша жинағымен соленоидты шығарыңыз (1).
- Соленоид негізінің қосымша жинағын (6) және қақпақ бұрандаларын (8) бұрал алыңыз және қақпақты (9), диафрагма/білік қосымша жинағын (10), салыққа қақпағын (11) және салық керісін (12) алып тастаңыз.
- Енді барлық бөлшектер тазалау мен ауыстыру үшін қолжетімді. Толық ASCO қосалқы бөлшектер жинағымен тозған немесе зақымдалған бөлшектерді ауыстырыңыз.
- Берілген бөлшектелген түрдегі кескіндерге назар аударып, бөлшектерді бөлшектелудің кері ретімен қайта жинаңыз.
- Клапанды қайта іске қосар алдын, клапан дұрыс жұмыс істеп тұрғанын тексеріңіз, бұған ішкі және сыртқы кему тексерісін орындау кіреді.

**EU DECLARATION OF CONFORMITY
AS DEFINED BY THE GAS APPLIANCE REGULATION
2016/426/EU**

Herewith we declare that concerning ASCO solenoid Gas valves are in conformity with the provisions of the Gas Appliance Regulation 2016/426/EU "Equipment for appliances burning Gaseous fuels" intended for use for gas burners and gas appliances.

The following harmonized standards have been applied:
Automatic shut-off valves for gas burners and gas appliances

EN 161:2011+A3:2013
EN 13611/A2 (2011)

Other Directive Applied:

EMC 2014/30/EU
LVD 2014/35/EU
PED 2014/68/EU

EC Type Examination Certificate:

KIWA (0063) PIN 0063AR1726
Wilmsdorf 50 7300 AC Apeldoorn,
The Netherlands

Emerson Automation Solutions

ASCO CONTROLS BV

Neonstraat 3; 6718 WX Ede:

The Netherlands

Tel.: +31 (0)33 277 7911 / www.asco.com

Signature: 

A.C. van de Kamp
(Manager Engineering)

Date: 05/02/2018

VALVE DESCRIPTION
Series EGSC E215B010 and EGSC E215B020 valves have a Certificate of Conformity to EN 161 "Automatic shut-off valves for gas burners and gas appliances". They are designed for use in Class A, Group 2, gas shut-off applications. Valve bodies are manufactured in aluminum with Rp 3/8 or 1/2 inlet and outlet connections.

The SC solenoid with spade plug connection coil is supplied with a spade plug connector to ISO-4400/DIN-43650A and a gasket which provides IP-65 classification.

OPERATING CHARACTERISTICS	
Valve function	Normally closed. Valve is closed when solenoid is de-energised and open when solenoid is energised.
Working pressure range	0 - 2000 mbar
Max. allowable pressure	10 bar
Ambient temperature range	-15°C to +60°C
Opening time	< 1 second
Closing time	< 1 second
Rated flow EGSC E215B010	3,90 m³/h
Rated flow EGSC E215B020	6,36 m³/h (when passing second family gas (0,6 s.g.) at 2,5 mbar pressure drop)
VA holding/inrush	28/64

MOUNTING POSITION
The valves are designed to operate in any position, however optimum life and performance will be obtained with the solenoid mounted vertically above the valve body. This reduces the possibility of foreign matter accumulating in the core tube area.

INSTALLATION
Before installation, check the valve marking for correct catalogue number, pressure, voltage, gas family and pipe size. Connect piping to the valve according to the arrow marked on the body. Apply sealing compound sparingly to male threads only to avoid any excess entering the valve. Pipe strain should be minimised by proper support and alignment of piping. When tightening pipe do not use the valve as a lever. Locate wrenches applied to the valve body as close as possible to the connection point.

WARNING: To avoid damage to the valve body **DO NOT OVERTIGHTEN PIPE CONNECTIONS.** If PTFE paste, spray or similar sealant is used extra care is required when tightening pipe owing to reduced friction.

WIRING
Wiring should comply with local and national regulations. The control circuit must be able to accommodate the holding VA value continuously and the inrush VA value momentarily whilst the valve is opening. Nominal voltage is marked on the coil, the nominal wattage being 10.5. All valves are designed to operate satisfactorily within the voltage range of 85% to

110% of nominal. Connection to the coil must be made via a spade plug connector to ISO-4400/DIN43650A. When fitted with spade plug connector and gasket the solenoid meets weatherproof IP 65 classification.

SOLENOID TEMPERATURE
WARNING: Valves are supplied with coils designed for continuous duty service. To prevent the possibility of personal injury or property damage, avoid contact with the solenoid which becomes hot when the coil has been energised for a long period.

MAINTENANCE
WARNING: To prevent the possibility of personal injury or property damage, depressurize valve, vent gas to a safe area and switch off electrical power supply before servicing the valve. Check valve for proper operation before returning to service. Also perform internal seat and external leakage tests. A periodic inspection of internal parts for damage or excessive wear is recommended. The frequency of inspection will depend on service conditions. Thoroughly clean all parts. Replace any components which are worn or damaged by using a complete ASCO Spare Parts Kit.

Causes of improper operation
1. Faulty control circuit: check electrical system by energising solenoid. A metallic click signifies that the solenoid is operating. Absence of the click indicates loss of power supply. Check for loose or blown fuses, open circuit or short circuit coil.
2. Burned out coil: check for open circuit coil. Replace coil if necessary.
3. Low voltage: check voltage across coil spades.
4. Incorrect pressure: check valve pressure.
5. Excessive leakage: disassemble valve and clean all parts. Replace parts that are worn or damaged with a complete ASCO Spare Parts Kit.

COIL REPLACEMENT
1. Disconnect spade plug connector (4).
2. Remove retaining clip and nameplate (1).
3. Replace coil and reassemble in reverse order of disassembly.

VALVE DISASSEMBLY AND REASSEMBLY
Disassemble/reassemble valve in an orderly fashion. Pay careful attention to exploded views provided for identification of parts.
1. Remove retaining clip and slip solenoid of the solenoid base sub-assembly (1)
2. Unscrew solenoid base sub-assembly (6) and bonnet screws (8) and remove bonnet (9), diaphragm/core sub-assembly (10), gasket bonnet (11) and gasket body (12).
3. All parts are now accessible for cleaning or replacement. Replace worn or damaged parts with a complete ASCO Spare Parts Kit.
4. Reassemble in reverse order of disassembly paying careful attention to exploded views.
5. Check valve for correct operation including performing internal and external leakage test before returning to service.

**EU DECLARATION OF CONFORMITY
AS DEFINED BY THE GAS APPLIANCE REGULATION
2016/426/EU**

Herewith we declare that concerning ASCO solenoid Gas valves are in conformity with the provisions of the Gas Appliance Regulation 2016/426/EU "Equipment for appliances burning Gaseous fuels" intended for use for gas burners and gas appliances.

The following harmonized standards have been applied:
Automatic shut-off valves for gas burners and gas appliances

EN 161:2011+A3:2013
EN 13611/A2 (2011)

Other Directive Applied:

EMC 2014/30/EU
LVD 2014/35/EU
PED 2014/68/EU

EC Type Examination Certificate:

KIWA (0063) PIN 0063AR1726
Wilmsdorf 50 7300 AC Apeldoorn,
The Netherlands

Emerson Automation Solutions

ASCO CONTROLS BV

Neonstraat 3; 6718 WX Ede:

The Netherlands

Tel.: +31 (0)33 277 7911 / www.asco.com

Signature: 

A.C. van de Kamp
(Manager Engineering)

Date: 05/02/2018