

| | | |
|----|--|-----------------------|
| RU | ИНСТРУКЦИИ ПО УСТАНОВКЕ И ТЕХНИЧЕСКОМУ ОБСЛУЖИВАНИЮ | СЕРИЯ 8266 |
| | 2-ХОДОВЫЕ, НОРМАЛЬНО ОТКРЫТЫЕ И НОРМАЛЬНО ЗАКРЫТЫЕ ЭЛЕКТРОМАГНИТНЫЕ КЛАПАНЫ ПРЯМОГО ДЕЙСТВИЯ С РЫЧАЖНЫМ ПРИВОДОМ — 3/8, 1/2 И 3/4 NPT — ДЛЯ ТОПЛИВНОГО МАСЛА | |

ОПИСАНИЕ

Клапаны серии 8266 — 2-ходовые, нормально открытые или закрытые электромагнитные клапаны с рычажным приводом. Корпус клапана выполнен из ковanej латуни и может оснащаться упругим седлом из нержавеющей стали или VITON™*. Единственными движущимися частями являются сердечник и блок рычага/тарелки. Клапаны предлагаются с перепускным каналом или без него для нормально закрытого действия. Стандартные клапаны оснащаются соленоидом в кожухе общего назначения NEMA Type I. Клапаны могут также оснащаться соленоидом в корпусе, отвечающим требованиям NEMA Type 4 — влагонепроницаемым, NEMA Type 7 (C или D) для зон повышенной опасности, Class I, группа C или D и NEMA Type 9 (E, F или G) для зон повышенной опасности, Class II, группы E, F или G. Инструкции по установке и обслуживанию кожуха соленоида во влагонепроницаемом / взрывозащищенном исполнении приведены в форме V-5381.

* Торговая марка компании DuPont

ЭКСПЛУАТАЦИЯ

Нормально закрытый: Клапан закрыт, когда на соленоид не подается напряжение. Клапан открыт, когда на соленоид подается напряжение. Нормально открытая конструкция: Клапан открыт когда на соленоид не подается напряжение. Клапан закрыт, когда на соленоид подается напряжение.

ВНИМАНИЕ: Минимальный перепад рабочего давления не требуется.

УСТАНОВКА

Проверьте данные паспортной таблички на соответствие номеру в каталоге, давлению, напряжению и функциональному назначению.

ТЕМПЕРАТУРНЫЕ ОГРАНИЧЕНИЯ

Максимальные значения температуры окружающей среды и рабочей жидкости приведены в таблице ниже. Максимальные значения температуры определяются по каталожному номеру и номинальной мощности (см. паспортную табличку).

| ТОЛЬКО КОНСТРУКЦИЯ А-С | | | | | |
|---|----------------------------|-------|---------------|---------------------------------|---------------------------------|
| Класс катушки | Префикс каталожного номера | Ватты | Класс катушки | Макс. темп. окружающей среды °F | Макс. темп. рабочей жидкости °F |
| Стандарт | Отсутствует | 15,4 | A | 77 | 190 |
| | | | | 77 | 225 |
| | Отсутствует | 20 | F | 95 | 200 |
| | | | | 104 | 180 |
| При более высокой температуре рабочей жидкости или окружающей среды воспользуйтесь: | FT | 15,4 | F | 95 | 250 |
| | HT | 15,4 | H | 104 | 225 |
| | NB | 20 | H | 122 | 250 |

ПОЛОЖЕНИЕ

Клапаны следует устанавливать так, чтобы соленоид был в вертикальном положении над корпусом клапана.

МОНТАЖ

В корпусе клапана находятся два монтажных отверстия (диаметр 0,201), см. рис. 1.

ТРУБОПРОВОДЫ

Подсоедините трубки к клапану в соответствии с обозначениями на его корпусе (стрелка направления потока). Нанесите небольшое количество герметика только на наружную резьбу труб. При нанесении на резьбу клапана, он может попасть внутрь клапана и затруднить его работу. Следует избегать натяжения трубок, прокладывая трубки надлежащим образом и обеспечивая их поддержку. Не пользуйтесь клапаном в качестве рычага при затягивании трубки. Ключи для затягивания соединений корпуса клапана или трубок следует позиционировать так

можно ближе к точке соединения.

Внимание: Для защиты электромагнитного клапана установите сетчатый или иной фильтр, пригодный для эксплуатации на стороне впуска, как можно ближе к клапану. Требуется проводить периодическую очистку в зависимости от условий эксплуатации. Сетчатые фильтры см. в сериях 8600, 8601 и 8602.

ЭЛЕКТРОПРОВОДКА

Электропроводка должна соответствовать местным нормам и Национальным правилам по установке электрооборудования. Кожухи соленоидов рассчитаны на кабельный ввод 1/2 дюйма. Для облегчения подключения корпус соленоида общего назначения может поворачиваться при снятии фиксирующей крышки или защелки.

ВНИМАНИЕ: При открывании металлической защелки она отскакивает вверх. Поверните корпус в нужное положение. Перед эксплуатацией установите фиксирующую крышку или защелку.

ТЕМПЕРАТУРА ЭЛЕКТРОМАГНИТНОГО ПРИВОДА

Стандартные клапаны из каталога оснащены катушками, рассчитанными на длительную эксплуатацию. Если соленоид долго находится под напряжением, его кожух нагревается, и прикасаться к нему можно только на мгновение. Это нормальная температура эксплуатации. О перегреве свидетельствует дым или запах горячей изоляции катушки.

ТЕХНИЧЕСКОЕ ОБСЛУЖИВАНИЕ

ВНИМАНИЕ: Перед проведением ремонта отключите электропитание клапана и сбросьте давление. Для проведения ремонта необходимо отсоединить трубу от выпускного патрубка на корпусе клапана.

ЧИСТКА

Электромагнитные клапаны желателен периодически чистить. Интервал между чистками зависит от рабочей среды и условий эксплуатации. Как правило, при условии подачи на катушку надлежащего напряжения, на необходимость чистки указывает замедленная работа клапана, чрезмерный шум или утечка. При чистке электромагнитного клапана следует почистить установленный на него сетчатый или иной фильтр.

ПРОФИЛАКТИЧЕСКОЕ ТЕХОБСЛУЖИВАНИЕ

1. Поток в клапане следует поддерживать на среднем уровне, максимально очищая его от грязи и инородных частиц.
2. Клапан, находящийся в эксплуатации, следует активировать по меньшей мере раз в месяц для обеспечения надлежащего открытия и закрытия.
3. Рекомендуется периодически (в зависимости от рабочей среды и условий эксплуатации) проверять внутренние детали на наличие повреждений или избыточного износа. Тщательно чистите все компоненты. Замените все изношенные или поврежденные части.

НЕШТАТНАЯ РАБОТА

1. **Неисправность электроцепи:** Проверьте электросистему подав напряжение на соленоид. Металлический щелчок указывает на работу электромагнитного привода. Отсутствие щелчка указывает на отсутствие подачи питания. В этом случае следует убедиться в отсутствии выпавших или сгоревших предохранителей, заземления или обрыва обмотки катушки, сломанных выводов и скрученных соединений.
2. **Перегорание катушки:** Проверьте катушку на наличие обрыва. При необходимости замените катушку.
3. **Низкое напряжение:** Проверьте напряжение на выводах катушки. Напряжение не должно опускаться ниже 85% от указанного на паспортной табличке.
4. **Неадекватное давление:** Проверьте давление в электромагнитном клапане. Давление в клапане не должно выходить за пределы диапазона, указанного на паспортной

табличке.

5. **Вязкое масло:** Проверьте вязкость масла. При понижении температуры некоторые сорта масла могут оказаться слишком вязкими для клапана и могут привести к закупорке и заеданию. Вязкость масла не должна превышать 5000 SSU.
6. **Чрезмерная утечка:** Разберите клапан и почистите все детали и каналы. Для достижения оптимальных результатов при замене поврежденных или изношенных деталей следует воспользоваться полным комплектом запчастей.

ЗАМЕНА КАТУШКИ (см. рис. 2 и 3)

Отключите электропитание и отсоедините выводы катушки. Необходимо сделать следующее:

1. Снимите фиксирующую крышку или защелку, паспортную табличку и крышку. **ВНИМАНИЕ:** При открывании металлической защелки она отскакивает вверх.
2. Снимите ярмо, с находящейся в нем катушкой, муфты и изолирующие шайбы с блока основания соленоида. Изолирующие шайбы (2) отсутствуют, если катушка герметизирована.
3. Снимите катушку, муфты и изолирующие шайбы с ярма.
4. Собирайте клапан в порядке, обратном порядку разборки, уделяя особое внимание изображенным в разобранном виде, приведенным для идентификации и определения места установки деталей.

ВНИМАНИЕ: Соленоид должен быть полностью собран, поскольку корпус и внутренние детали являются частью магнитной цепи. При необходимости установите изолирующие шайбы с обоих концов катушки.

РАЗБОРКА КЛАПАНА

Снимите с клапана давление и отключите электропитание. В случае нормально закрытой конструкции см. рис. 2. В случае нормально открытой конструкции см. рис. 3. Для определения конструкции клапана см. примечание в §3. Необходимо сделать следующее:

1. Разбирайте клапан в надлежащем порядке, пользуясь чертежом в разобранном виде, призванным помочь идентифицировать и правильно установить детали.
2. Снимите фиксирующую крышку или защелку и дайте кожуху соленоида соскользнуть с блока основания соленоида. **ВНИМАНИЕ:** При открывании металлической защелки она отскакивает вверх.
3. Отвинтите блок основания соленоида и вытащите вверх блок сердечника / пружины. Снимите блок прокладок основания соленоида. **ПРИМЕЧАНИЕ:** На этом этапе можно определить конструкцию клапана. Если в блоке сердечника установлены две пружины, клапан имеет нормально закрытую конструкцию, как показано на рисунке 2. Если в блоке сердечника установлена одна пружина, клапан имеет нормально открытую конструкцию.
4. Отверните соединительную гайку и отсоедините трубопровод от соединительной муфты (при необходимости) на выпуске клапана.
5. Снимите прокладку с соединительной муфты.
6. Надежно удерживая соединительную муфту, отверните седло. Снимите прокладку седла и прокладку с соединительной муфты. **ПРИМЕЧАНИЕ:** Если в шестиграннике снимаемого седла прорезан шлиц, «прокладка» отсутствует.
7. Снимите блок рычага / тарелки, вставив жесткий кусок проволоки (или подобный инструмент) с загнутым концом в отверстие направляющей тарелки. Вытащите блок рычага / тарелки из корпуса клапана. Отверстие в направляющей тарелки будет снизу в случае нормально закрытой, и сверху в случае нормально открытой конструкции.
8. Сняв блок рычага / тарелки, необходимо следить, чтобы из него не выпала ось рычага. Снимать эту деталь не требуется. Однако, если эти деталь выпадет, ее можно вставить обратно, следуя указаниям на чертеже в разобранном виде.
9. Выньте блок сердечника / пружины из корпуса клапана. **ПРИМЕЧАНИЕ:** Верхняя пружина сердечника имеется только в нормально закрытой конструкции.
10. После этого все компоненты можно чистить или заменять. Для достижения оптимальных результатов при замене поврежденных

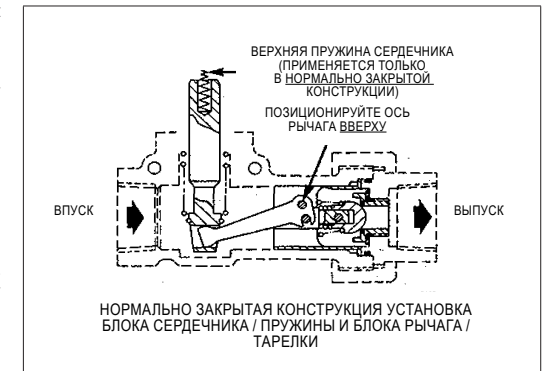
или изношенных деталей следует воспользоваться полным комплектом запчастей.

СБОРКА КЛАПАНА

Сборку следует производить в порядке, обратном порядку разборки, руководствуясь чертежом в разобранном виде с местными разрезами. Определите конструкцию клапана, т.е. нормально закрытая или нормально открытая, и выберите соответствующие инструкции по сборке ниже.

НОРМАЛЬНО ЗАКРЫТАЯ КОНСТРУКЦИЯ (см. рис. 2.)

1. Смажьте все прокладки, включая блок прокладок основания соленоида силиконовой смазкой для клапанов MOLYKOTE® производства Dow Corning Corporation или эквивалентной.
2. Одновременно установите блок сердечника / пружины (с верхней и нижней пружинами) через отверстие в блоке основания соленоида и блок рычага / тарелки через выпускное отверстие в корпусе клапана. При их установке, вставьте рычаг в отверстие снизу на сердечнике. Позиционируйте блок рычага / тарелки так, чтобы ось рычага находилась сверху.
3. Проверьте зацепление блока сердечника / пружины с блоком рычага / тарелки, подняв сердечник вверх. Сердечник должен оставаться в зацеплении и вызвать движение блока рычага / тарелки.
4. Установите блок прокладок основания соленоида. Плоская поверхность блока прокладок основания соленоида должна быть прилегать к корпусу клапана. Круглая поверхность (зона прокладки) должна быть обращена к блоку основания соленоида.
5. Установите блок основания соленоида. Затяните блок основания соленоида с усилием 175±25 дюймо-фунтов [19,8±2,8 Н·м].
6. Установите прокладку, прокладку седла и седло в соединительную муфту. **ВНИМАНИЕ:** Если в комплект запчастей входит седло, в шестиграннике которого прорезан шлиц, или оно является стандартным для клапана, ПРОКЛАДКА не нужна. У клапанов с металлическим седлом (L в каталожном номере) затяните седло с усилием 110±10 дюймо-фунтов [12,4±1,1 Н·м]. У клапанов с упругим седлом (V в каталожном номере) затяните седло с усилием 90±10 дюймо-фунтов [10,2±1,1 Н·м].
7. Установите прокладку соединительной муфты на ее место.
8. Установите соединительную муфту и гайку на корпус клапана и трубку, если они были сняты. Затяните соединительную гайку с усилием 50±5 фут-фунтов [68±6,8 Н·м].
9. Установите кожух соленоида и фиксирующую крышку или защелку.
10. После завершения техобслуживания несколько раз запустите клапан, чтобы убедиться в его надлежащем функционировании.



НОРМАЛЬНО ОТКРЫТАЯ КОНСТРУКЦИЯ (См. рис. 3)

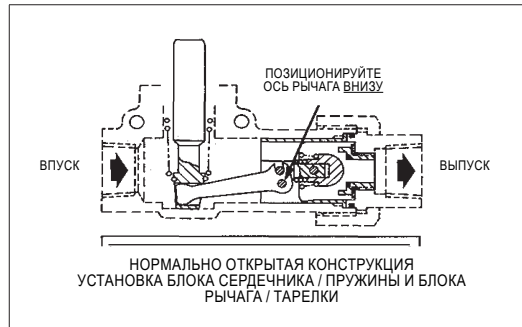
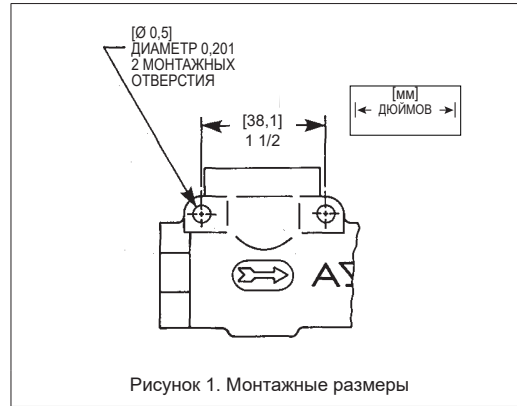
1. Смажьте все прокладки, включая блок прокладок основание соленоида, силиконовой смазкой для клапанов MOLYKOTE® производства Dow Corning Corporation или эквивалентной.
2. Одновременно установите блок сердечника / пружины (нижняя пружина) через отверстие в блоке основания соленоида и блок

рычага / тарелки через выпускное отверстие в корпусе клапана. При их установке, вставьте рычаг в отверстие снизу на сердечнике. Убедитесь, что блок рычага / тарелки позиционирован так, что ось рычага находится внизу.

3. Проверьте зацепление блока сердечника / пружины с блоком рычага / тарелки, подняв сердечник вверх. Сердечник должен оставаться в зацеплении и вызвать движение блока рычага / тарелки.
4. Установите блок прокладки основания соленоида. Плоская поверхность блока прокладки основания соленоида должна прилегать к корпусу клапана. Круглая поверхность (зона прокладки) должна быть обращена к блоку основания соленоида.
5. Установите блок основания соленоида. Затяните блок основания соленоида с усилием 175 ± 25 дюймо-фунтов [$19,8 \pm 2,8$ Н·м].
6. Установите прокладку, прокладку седла и седло в соединительную муфту. **ВНИМАНИЕ: Если в комплект запчастей входит седло, в шестиграннике которого прорезан шлиц, или это стандартное седло клапана, ПРОКЛАДКА не нужна.** У клапанов с металлическим седлом (номер по каталогу с L) затяните седло с усилием 110 ± 10 дюймо-фунтов [$12,4 \pm 1,1$ Н·м]. У клапанов с упругим седлом (V в каталожном номере) затяните седло с усилием 90 ± 10 дюймо-фунтов [$10,2 \pm 1,1$ Н·м].
7. Установите прокладку соединительной муфты на ее место.
8. Установите соединительную муфту и гайку на корпус клапана и трубку, если они были сняты. Затяните соединительную гайку с усилием 50 ± 5 фут-фунтов [$68 \pm 6,8$ Н·м].
9. Установите кожух соленоида и фиксирующую крышку или защелку.
10. После завершения техобслуживания несколько раз запустите клапан, чтобы убедиться в его надлежащем функционировании.

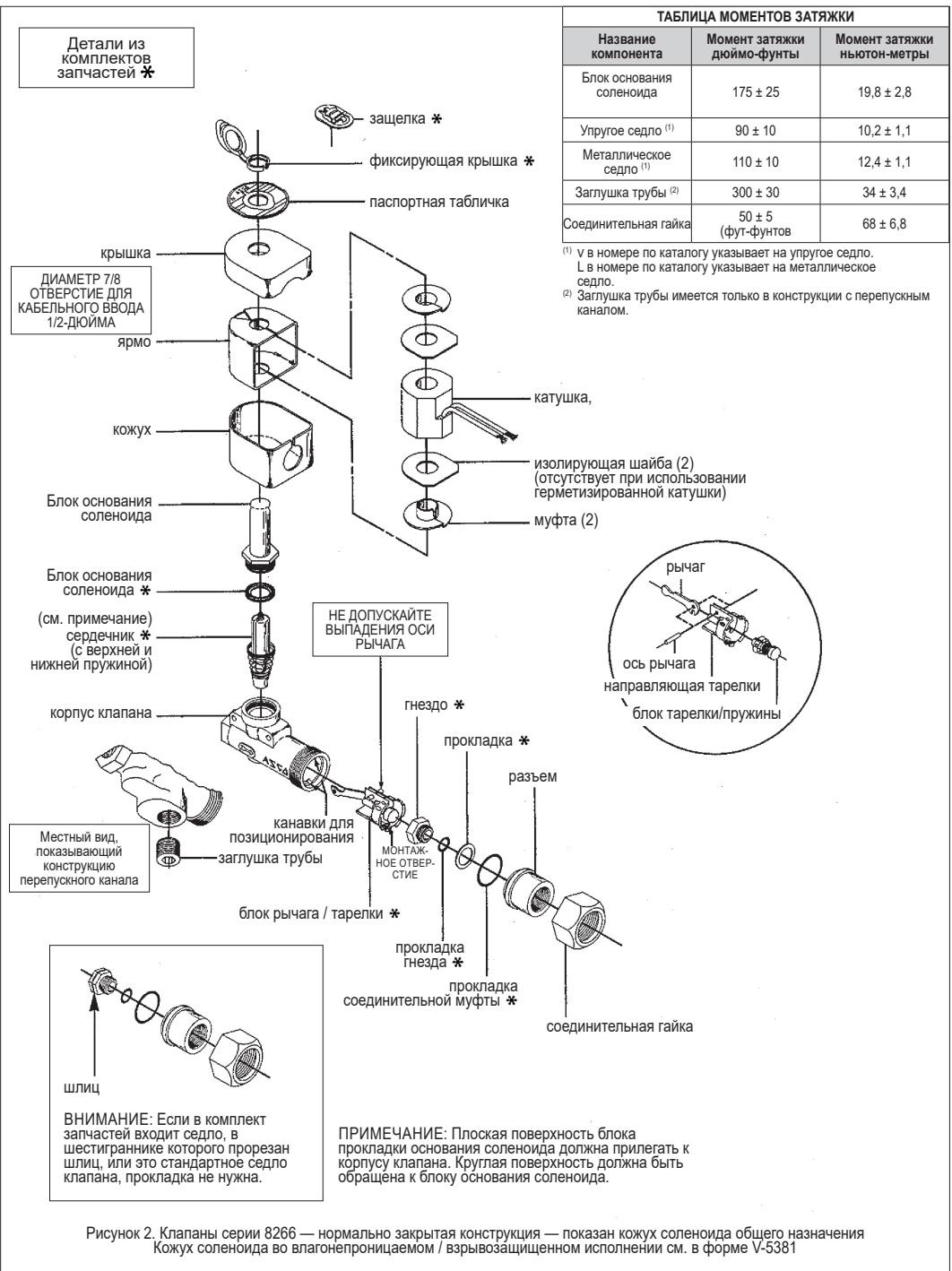
ИНФОРМАЦИЯ О ЗАКАЗЕ КОМПЛЕКТОВ ЗАПЧАСТЕЙ

При заказе катушек или комплектов запчастей укажите каталожный и серийный номера клапана и напряжение.



КОМПЛЕКТЫ ЗАПЧАСТЕЙ

Для клапанов ASCO можно заказать комплекты запчастей и катушки. Детали, помеченные звездочкой (*), входят в комплекты запчастей.



Детали из комплектов запчастей *

ТАБЛИЦА МОМЕНТОВ ЗАТЯЖКИ

| Название компонента | Момент затяжки дюймо-фунты | Момент затяжки ньютон-метры |
|------------------------------------|----------------------------|-----------------------------|
| Блок основания соленоида | 175 ± 25 | 19,8 ± 2,8 |
| Упругое седло ⁽¹⁾ | 90 ± 10 | 10,2 ± 1,1 |
| Металлическое седло ⁽¹⁾ | 110 ± 10 | 12,4 ± 1,1 |
| Соединительная гайка | 50 ± 5 (фут-фунтов) | 68 ± 6,8 |

⁽¹⁾ V в номере по каталогу указывает на упругое седло.
L в номере по каталогу указывает на металлическое седло.

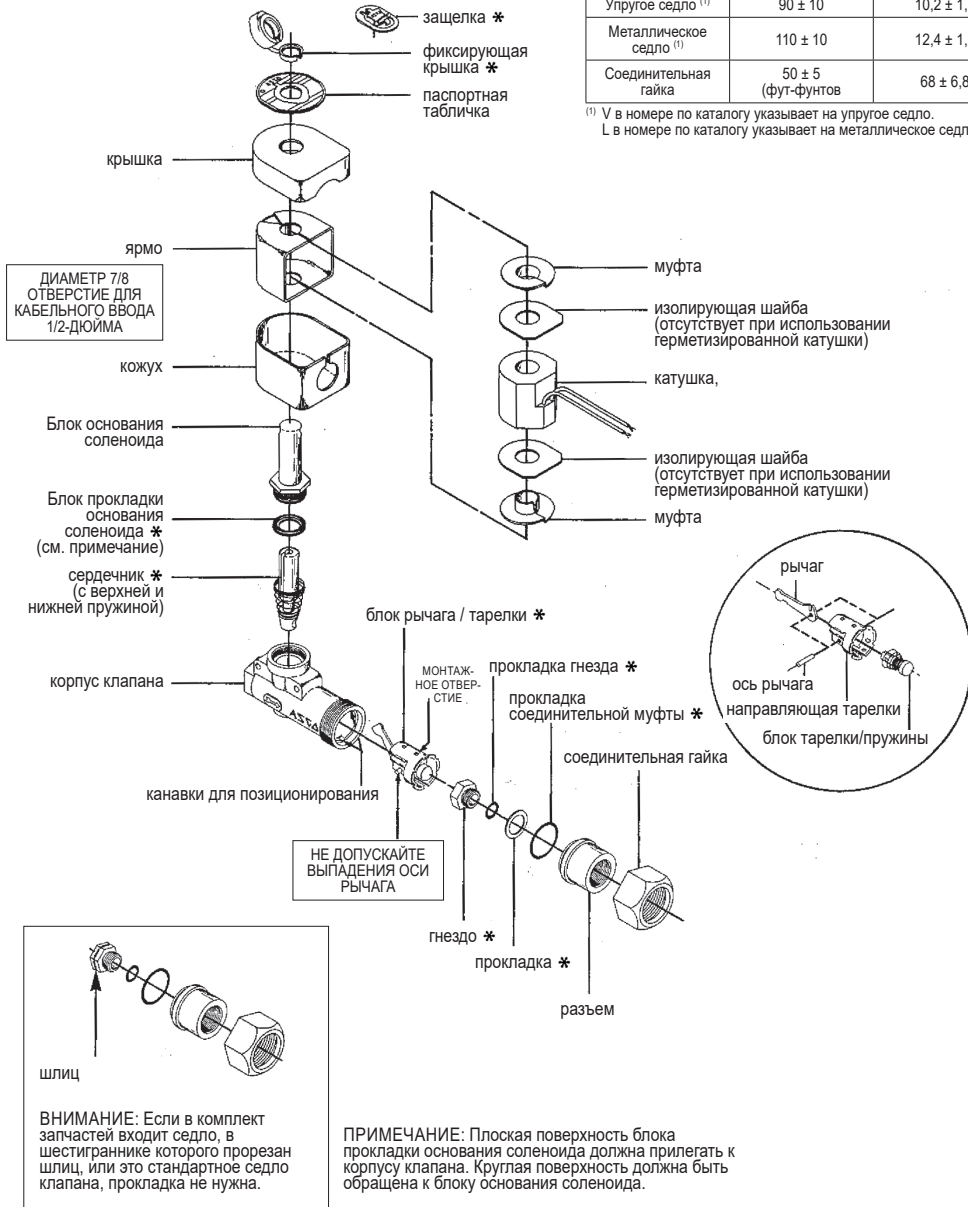
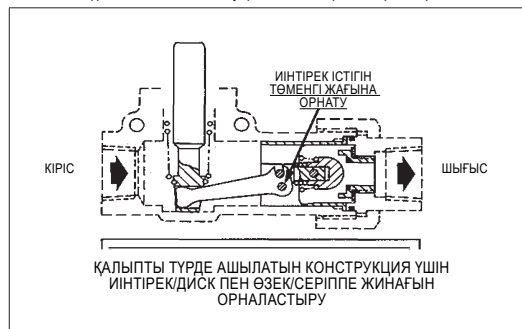


Рисунок 3. Клапаны серии 8266 — нормально открытая конструкция — показан кожух соленоида общего назначения. Кожух соленоида во взрывозащищенном / взрывозащищенном исполнении см. в форме V-5381

КАЛЫПТЫ ТҮРДЕ АШЫЛАТЫН КОНСТРУКЦИЯ (3-суретке қараңыз.)

- Барлық гаскеттерді, соның ішінде соленоид негізінің сальнигі жинағын Dow Corning корпорациясының MOLYKOTE® клапан тығыздаушына арналған силиконды қоспасымен немесе соған ұқсас маймен майлаңыз.
- Өзек/серіппе жинағын (төменгі серіппемен бірге) соленоид негізінің қосымша жинағындағы саңылау арқылы, ал иінірек/диск жинағын клапан корпусындағы саңылау арқылы бір уақытта орнатыңыз. Оларды орнатып жатқан кезде, иініректі өзектің төменгі жағындағы тесікке орналастырыңыз. Иінірек/диск жинағын орнатқанда, иінірек істігі төменгі жағында болатындай етіп орнатыңыз.
- Өзек/серіппе жинағының иінірек/диск жинағына бекітілгендігін өзекті жоғары қарай көтеріп тексеріп көріңіз. Өзек тіркеліп тұруы қажет, ал иінірек/диск жинағы қозғалмайтындай болуы керек.
- Соленоид негізінің сальникті жинағын ауыстырыңыз. Соленоид негізінің сальникті жинағының тегіс жағы клапан корпусына орнатылған болады. Ал дөңгелек жағы (сальник аймағы) соленоид негізінің қосымша жинағының беткі жағында орналасады.
- Соленоид негізінің қосымша жинағын 175 ± 25 дюйм-фунт [19,8 ± 2,8 Ньютон-метр] шамасында бұрап бекітіңіз.
- Аралық сақинаны, клапан ұяшығының сальнигі мен клапан ұяшығын коннекторға орнатыңыз. **МАҢЫЗДЫ: Алты қырлы ойылған жері бар клапан тығыздаушы қосалқы бөлшектер жинағында болса немесе клапанға стандарт бойынша сәйкес келсе, "АРАЛЫҚ САҚИНАНЫ" қолданбауға болады.** Металл орнатылатын клапандардың (Каталог нөмірінде "L" суффиксі бар) айналдыру моменті 110 ± 10 дюйм-фунт [12,4 ± 1,1 Ньютон-метр] болады. Серпімді орнатылатын клапандардың (Каталог нөмірінде "V" суффиксі бар) айналдыру моменті 90 ± 10 дюйм-фунт [10,2 ± 1,1 Ньютон-метр] болады.
- Коннектор сальнигін ауыстырыңыз.
- Коннекторды және салмалы гайканы (егер алынған болса) клапан корпусына және құбырға орнатыңыз. Салмалы гайканы 50 ± 5 фут-фунт [68 ± 6,8 Ньютон-метр] шамасында бұрап бекітіңіз.
- Соленоид корпусы және бекіткіш қақпақ пен қысқышты ауыстырыңыз.
- Техникалық қызмет көрсеткен соң, клапанның тиісінше жұмыс істеп тұрғанына көз жеткізу үшін, оны бірнеше рет жұмыс істетіңіз.

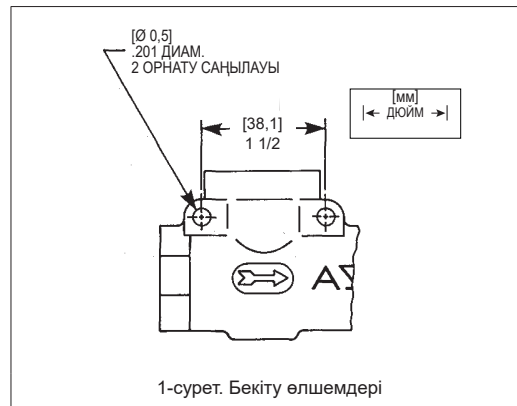


ҚОСАЛҚЫ БӨЛШЕКТЕР ЖИНАҚТАРЫ

Қосалқы бөлшектер жинақтары және катушкалар ASCO клапандары үшін қолжетімді. Жұлдызшамен (*) белгіленген бөлшектер қосалқы бөлшектер жинақтарына кіреді.

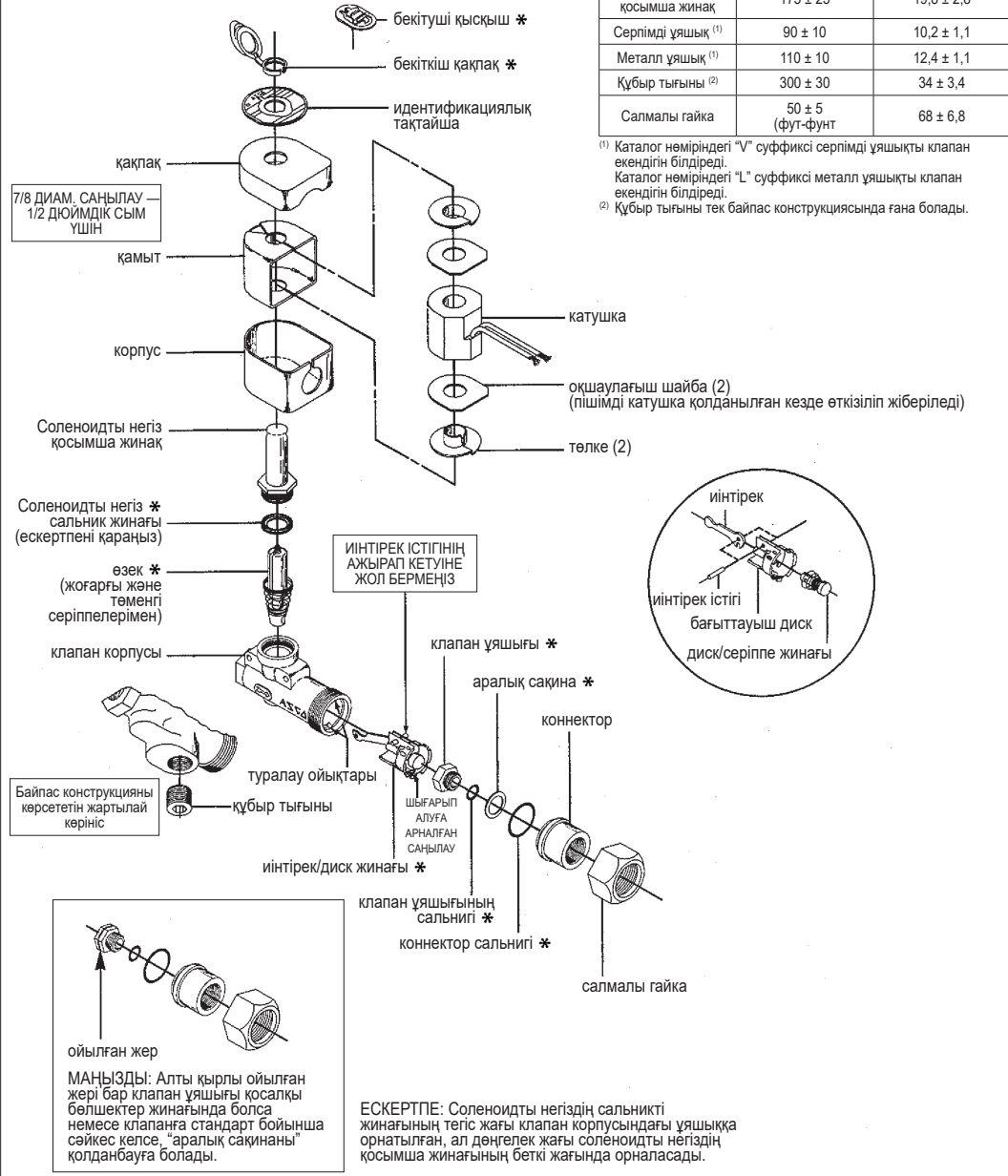
ҚОСАЛҚЫ БӨЛШЕКТЕР ЖИНАҚТАРЫ БОЙЫНША ТАПСЫРЫС АҚПАРАТЫ

Қосалқы бөлшектер жинақтарына немесе катушкаларға тапсырыс берген кезде, клапан каталогінің нөмірін, сериялық нөмірін және кернеуді көрсетіңіз.



1-сурет. Бекіту өлшемдері

Қосалқы бөлшектер жинақтарына кіретін бөлшектер *



ойылған жер
МАҢЫЗДЫ: Алты қырлы ойылған жері бар клапан ұяшығы қосалқы бөлшектер жинағында болса немесе клапанға стандарт бойынша сәйкес келсе, "аралық сақинаны" қолданбауға болады.

ЕСКЕРТПЕ: Соленоидты негіздің сальникті жинағының тегіс жағы клапан корпусындағы ұяшыққа орнатылған, ал дөңгелек жағы соленоидты негіздің қосымша жинағының беткі жағында орналасады.

| АЙНАЛДЫРУ МОМЕНТІНІҢ КЕСТЕСІ | | |
|--------------------------------|-------------------------------------|---------------------------------------|
| Бөлшек атауы | Айналдыру моментінің мәні дюйм-фунт | Айналдыру моментінің мәні Ньютон-метр |
| Соленоидты негіз қосымша жинақ | 175 ± 25 | 19,8 ± 2,8 |
| Серпімді ұяшық (1) | 90 ± 10 | 10,2 ± 1,1 |
| Металл ұяшық (1) | 110 ± 10 | 12,4 ± 1,1 |
| Құбыр тығыны (2) | 300 ± 30 | 34 ± 3,4 |
| Салмалы гайка | 50 ± 5 (фут-фунт) | 68 ± 6,8 |

(1) Каталог нөміріндегі "V" суффиксі серпімді ұяшықты клапан екендігін білдіреді. Каталог нөміріндегі "L" суффиксі металл ұяшықты клапан екендігін білдіреді.
 (2) Құбыр тығыны тек байпас конструкциясында ғана болады.

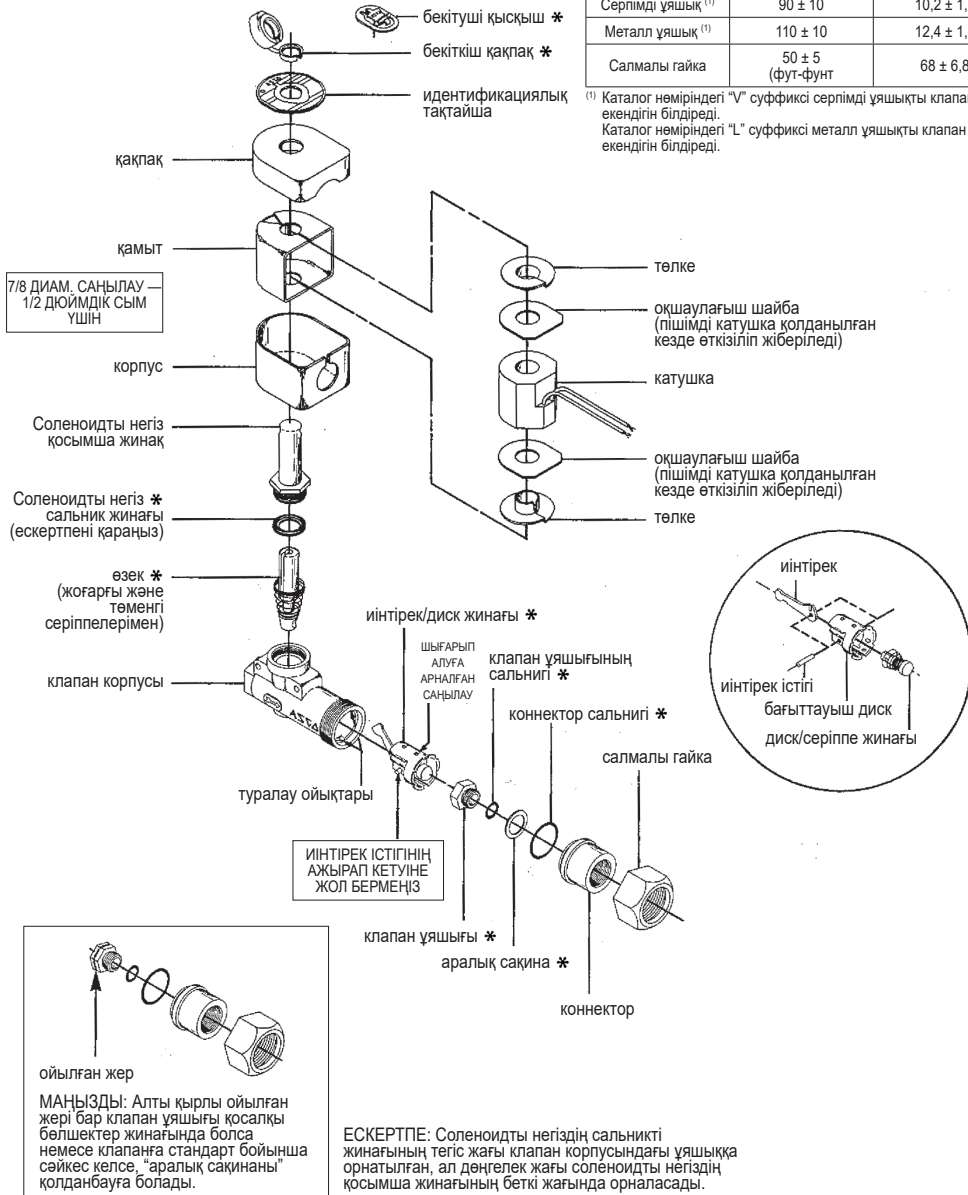
2-сурет. 8266 сериясы - Қалыпты жабылатын конструкция - Жалпы мақсатты соленоид корпустары көрсетілген. Жарылыстан қорғайтын/су өткізбейтін соленоид корпус үшін V-5381 формасын қараңыз.

Қосалқы бөлшектер жинақтарына кіретін бөлшектер *

АЙНАЛДЫРУ МОМЕНТІНІҢ КЕСТЕСІ

| Бөлшек атауы | Айналыу моментінің мәні дюйм-фунт | Айналыу моментінің мәні Ньютон-метр |
|--------------------------------|-----------------------------------|-------------------------------------|
| Соленоидты негіз қосымша жинақ | 175 ± 25 | 19,8 ± 2,8 |
| Серпимді ұяшық ⁽¹⁾ | 90 ± 10 | 10,2 ± 1,1 |
| Металл ұяшық ⁽¹⁾ | 110 ± 10 | 12,4 ± 1,1 |
| Салмалы гайка | 50 ± 5 (фут-фунт) | 68 ± 6,8 |

⁽¹⁾ Каталог нөміріндегі "V" суффиксі серпимді ұяшықты клапан екендігін білдіреді. Каталог нөміріндегі "L" суффиксі металл ұяшықты клапан екендігін білдіреді.



7/8 ДИАМ. САҢЫЛАУ — 1/2 ДЮЙМДІК СЫМ ҮШІН

ИЙНТІРЕК ІСТІГІНІҢ АЖЫРАП КЕТУІНЕ ЖОЛ БЕРМЕҢІЗ

ойылған жер
МАҢЫЗДЫ: Алты қырлы ойылған жері бар клапан ұяшығы қосалқы бөлшектер жинағында болса немесе клапанға стандарт бойынша сәйкес келсе, "аралық сақинаны" қолданбауға болады.

ЕСКЕРТПЕ: Соленоидты негіздің сальникті жинағының тегіс жағы клапан корпусындағы ұяшыққа орнатылған, ал дөңгелек жағы соленоидты негіздің қосымша жинағының беткі жағында орналасады.

3-сурет. 8266 сериясы - Қалыпты ашылатын конструкция - Жалпы мақсатты соленоид корпусы көрсетілген Жарылыстан қорғайтын/су өткізбейтін соленоид корпус үшін V-5381 формасын қараңыз.

| | | |
|-----------|---|------------------------------|
| EN | INSTALLATION & MAINTENANCE INSTRUCTIONS 2-WAY DIRECT-ACTING SOLENOID VALVES - NORMALLY OPEN AND NORMALLY CLOSED OPERATION LEVER ACTUATED - 3/8, 1/2 AND 3/4 NPT - FUEL OIL SERVICE | SERIES 8266 |
|-----------|---|------------------------------|

DESCRIPTION

Series 8266 valves are 2-way, normally open or normally closed lever actuated solenoid valves. Valve bodies are of forged brass construction and may be provided with stainless steel or VITON™* resilient seating. The core and the lever/disc sub-assembly are the only moving parts. Valves are offered with or without a bypass feature for normally closed operation. Standard valves have a General Purpose, NEMA Type I Solenoid Enclosure. Valves may also be equipped with an enclosure which is designed to meet NEMA Type 4- Watertight, NEMA Type 7 (C or D) Hazardous Locations, Class I, Groups C or D and NEMA Type 9 (E, F or G) Hazardous Locations - Class II, Groups E, F or G. Installation and Maintenance Instructions for the Explosion-Proof/Watertight Solenoid Enclosure are shown on Form No. V-5381.

* DuPont registered trademark

OPERATION

Normally Closed: Valve is closed when solenoid is de-energized. Valve opens when solenoid is energized.
Normally Open: Valve is open when solenoid is de-energized. Valve closes when solenoid is energized.

IMPORTANT: No minimum operating pressure differential required.

INSTALLATION

Check nameplate for correct catalogue number, pressure, voltage and service.

TEMPERATURE LIMITATIONS

For maximum valve ambient and fluid temperatures, refer to chart below. Check catalogue number and watt rating on nameplate to determine the maximum temperatures.

| A-C CONSTRUCTION ONLY | | | | | |
|--|-------------------------|-------|------------|--------------------------|------------------------|
| Coil | Catalogue number prefix | Watts | Coil Class | Maximum ambient temp. °F | Maximum fluid temp. °F |
| Standard | None | 15,4 | A | 77 | 190 |
| | None | 20 | F | 77 | 225 |
| | | | | 95 | 200 |
| 104 | | | | 180 | |
| For higher fluid and/or ambient temp. use: | FT | 15,4 | F | 95 | 250 |
| | HT | 15,4 | H | 104 | 225 |
| | | | | 122 | 250 |
| | HB | 20 | H | 122 | 250 |

POSITIONING

Valves must be mounted with solenoid vertical and upright above the valve body.

MOUNTING

Two holes (0,201 diameter) are provided in the valve body for mounting; Refer to Figure 1.

PIPING

Connect piping to valve according to markings on valve body (flow arrow). Apply pipe compound sparingly to male pipe threads only; if applied to valve threads, it may enter the valve and cause operational difficulty. Pipe strain should be avoided by proper support and alignment of piping. When tightening the pipe, do not use valve as a lever. Wrenches applied to valve body or piping are to be located as close as possible to connection point.

Important: For the protection or the solenoid valve, install a strainer or filter suitable for the service involved in the inlet side as close to the valve as possible. Periodic cleaning is required depending on service conditions. See Series 8600, 8601 and 8602 for strainers.

WIRING

Wiring must comply with Local and National Electrical Codes. Solenoid housings are provided with accommodations or connections for 1/2 inch conduit. The general purpose solenoid enclosure may be rotated to facilitate wiring by removing the retaining cap or clip. CAUTION: When metal retaining clip disengages, it will spring upward. Rotate enclosure to desired position. Replace retaining cap or clip before operating.

SOLENOID TEMPERATURE

Standard catalogue valves are supplied with coils designed for continuous duty service. When the solenoid is energized for a long period, the solenoid enclosure becomes hot and can be touched with the hand only for an instant. This is a safe operating temperature. Any excessive heating will be indicated by the smoke and odor of burning coil insulation.

MAINTENANCE

WARNING: Turn off electrical power supply and line pressure to valve before making repairs. It is necessary to remove the piping from the outlet end of the valve body for repairs.

CLEANING

A periodic cleaning of all solenoid valves is desirable. The time between cleanings will vary depending on medium and service conditions. In general, if the voltage to the coil is correct, sluggish valve operation, excessive noise or leakage will indicate that cleaning is required. Clean valve strainer or filter when cleaning solenoid valve.

PREVENTIVE MAINTENANCE

1. Keep the medium flowing through the valve as free from dirt and foreign material as possible.
2. While in service, operate the valve at least once a month to insure proper opening and closing.
3. Periodic inspection (depending on medium and service conditions) of internal valve parts for damage or excessive wear is recommended. Thoroughly clean all parts. Replace any parts that are worn or damaged.

IMPROPER OPERATION

1. **Faulty Control Circuit:** Check the electrical system by energizing the solenoid. A metallic click signifies the solenoid is operating. Absence of the click indicates loss of power supply. Check for loose or blown-out fuses, open-circuited or grounded coil, broken lead wires or splice connections.
2. **Burned-Out Coil:** Check for open-circuited coil. Replace coil if necessary.
3. **Low Voltage:** Check voltage across coil leads. Voltage must be at least 85% of nameplate rating.
4. **Incorrect Pressure:** Check pressure at solenoid valve. Pressure to the valve must be within the range specified on the nameplate.
5. **Thick Oil:** Check oil viscosity. Some oils may be too thick for the valve to handle if the fluid temperature is decreased and may cause clogging and sticking. Oil viscosity should not be greater than 5,000 SSU.
6. **Excessive Leakage:** Disassemble valve and clean all parts and passageways. Replace worn or damaged parts with a complete Spare Parts Kit for best results.

COIL REPLACEMENT (Refer to Figures 2 & 3)

Turn off electrical power supply and disconnect coil lead wires. Proceed in the following manner:

1. Remove retaining cap or clip, nameplate and cover. CAUTION: When metal retaining clip disengages, it will spring upward.
2. Slip yoke containing coil, sleeves and insulating washers off

the solenoid base sub-assembly. Insulating washers (2) are omitted when a molded coil is used.

3. Slip coil, sleeves and insulating washers from yoke.
4. Reassemble in reverse order of disassembly paying careful attention to exploded views provided for identification and placement of parts.

CAUTION: Solenoid must be fully reassembled as the housing and internal parts are part of and complete the magnetic circuit. Place an insulating washer at each end of coil, if required.

VALVE DISASSEMBLY

Depressurize valve and turn off electrical power supply. For normally closed construction, refer to Figure 2. For normally open construction, see note under Paragraph 3. Proceed in the following manner:

1. Disassemble valve in an orderly fashion paying careful attention to exploded views provided for identification and replacement of parts.
2. Remove retaining cap or clip and slip the entire solenoid enclosure off the solenoid base sub-assembly. CAUTION: When metal retaining clip disengages, it will spring upward.
3. Unscrew solenoid base sub-assembly and lift core/spring assembly upward. Remove solenoid base gasket assembly. NOTE: At this point, valve construction may be determined. If core assembly has two springs the valve construction is "Normally Closed" as shown in Figure 2. If core assembly has one spring, valve construction is "Normally Open" as shown in Figure 3.
4. Unscrew union nut and disconnect piping from connector (if necessary) at valve outlet.
5. Remove connector gasket from connector.
6. Holding connector securely, unscrew seat. Remove seat gasket and spacer from connector. **NOTE: If the seat being removed has a notched groove cut into the hex, the "SPACER" will be omitted.**
7. Remove the lever/disc assembly by inserting a stiff piece of wire (or similar tool) with a hooked end into a hole in the disc guide. Pull lever/disc assembly from valve body. The hole for removal in the disc guide will be at the bottom for normally dosed construction and at the top for normally open construction.
8. Once the lever/disc assembly is removed, be careful not to allow lever pin to slip from assembly. Disassembly of this part is not required. However, should this part become disengaged, it may be reassembled by following illustrations provided in exploded views.
9. Remove core/spring assembly from valve body. NOTE: Upper core spring is only present in normally closed construction.
10. All parts are now accessible for cleaning or replacement. Replace worn or damaged parts with a complete Spare Parts Kit for best results.

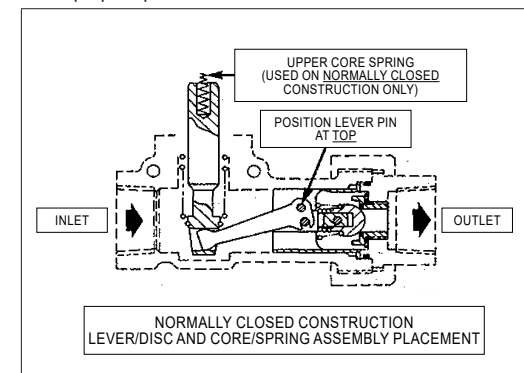
VALVE REASSEMBLY

Reassemble in reverse order of disassembly paying careful attention to exploded and cut-away views provided. Determine valve construction i.e. normally closed or normally open and select the appropriate reassembly instructions below.

NORMALLY CLOSED CONSTRUCTION (Refer to Figure 2.)

1. Lubricate all gaskets including solenoid base gasket assembly with Dow Corning Corporation's MOLYKOTE® valve seal silicone compound or equivalent.
2. Simultaneously install core/spring assembly (with upper and lower springs) through solenoid base sub-assembly opening and lever/disc assembly through outlet opening in valve body. As they are being installed, position lever in hole in bottom of core. Be sure to position lever/disc assembly so that the lever pin is at the top.

3. Check the engagement of the core/spring assembly with the lever/disc assembly by lifting the core directly upward. Core should remain engaged and movement in the lever/disc assembly noted.
4. Replace solenoid base gasket assembly. Flat surface of solenoid base gasket assembly to seat in valve body. Rounded surface (gasket area) to face solenoid base sub-assembly.
5. Replace solenoid base sub-assembly. Torque solenoid base sub-assembly to 175 ± 25 inch-pounds [19,8 ± 2,8 newton meters].
6. Install spacer, seat gasket and seat into connector. **IMPORTANT: Omit "SPACER" when seat with notched groove cut into hex is supplied in Spare Paris Kit or standard with valve.** For metal seated valves (Suffix "L" in Catalogue Number) torque seat to 110 ± 10 inch-pounds [12,4 ± 1,1 newton meters]. For resilient seated valves (Suffix "V" in Catalogue Number) torque seat to 90 ± 10 inch-pounds [10,2 ± 1,1 newton meters].
7. Replace connector gasket on connector.
8. Install connector and union nut to valve body and piping, if removed. Torque union nut to 50 ± 5 foot-pounds [68 ± 6,8 newton meters].
9. Replace solenoid enclosure and retaining cap or clip.
10. After maintenance, operate the valve a few times to be sure of proper operation.

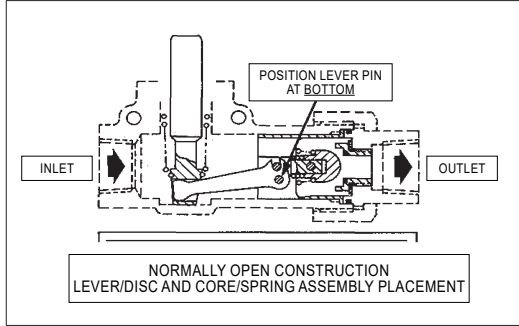


NORMALLY OPEN CONSTRUCTION (Refer to Figure 3.)

1. Lubricate all gaskets including solenoid base gasket assembly with Dow Corning Corporation's MOLYKOTE® valve seal silicone compound or equivalent.
2. Simultaneously install core/spring assembly (lower spring) through solenoid base sub-assembly opening and lever/disc assembly through outlet opening in valve body. As they are being installed, position lever in hole in bottom of core. Be sure to position lever/disc assembly so that the lever pin is at the bottom.
3. Check the engagement of the core/spring assembly with the lever/disc assembly by lifting the core directly upward. Core should remain engaged and movement in the lever/disc assembly noted.
4. Replace solenoid base gasket assembly. Flat surface of the solenoid base gasket assembly to seat in valve body. Rounded surface (gasket area) to face solenoid base sub-assembly.
5. Replace solenoid base sub-assembly. Torque solenoid base sub-assembly to 175 ± 25 inch-pounds [19,8 ± 2,8 newton meters].
6. Install spacer, seat gasket and seat into connector. **IMPORTANT: Omit "SPACER" when seal with notched groove cut into hex is supplied in Spare Paris Kit or standard with valve.** For metal seated valves (Suffix "L" in

Catalogue Number), torque seat to 110 ± 10 inch-pounds [$12,4 \pm 1,1$ newton meters]. For resilient seated valves (Suffix "V" in Catalogue Number) torque seat to 90 ± 10 inch-pounds [$10,2 \pm 1,1$ newton meters].

7. Replace connector gasket on connector.
8. Install connector and union nut to valve body and to piping, if removed. Torque union nut to 50 ± 5 foot-pounds [$68 \pm 6,8$ newton meters].
9. Replace solenoid enclosure and retaining cap or clip.
10. After maintenance, operate the valve a few times to be sure of proper operation.



SPARE PARTS KITS

Spare Parts Kits and Coils are available for ASCO valves. Parts marked with an asterisk(*) are supplied in Spare Parts Kits.

ORDERING INFORMATION FOR SPARE PARTS KITS

When Ordering Spare Parts Kits or Coils, Specify Valve Catalogue Number, Serial Number and Voltage.

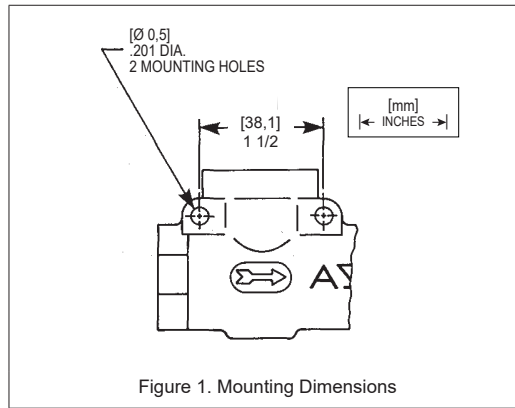


Figure 1. Mounting Dimensions

Parts included in spare parts kit *

- cover
- 7/8 DIA. HOLE FOR 1/2 INCH CONDUIT
- yoke
- housing
- Solenoid base sub-assembly
- Solenoid base * gasket assembly (see note)
- core * (with upper and lower springs)
- valve body
- alignment grooves
- pipe plug
- lever/disc assembly *
- seat *
- spacer *
- connector
- seat gasket *
- connector gasket *
- union nut

| TORQUE CHART | | |
|-------------------------------|--------------------------|----------------------------|
| Part name | Torque value inch-pounds | Torque value newton-meters |
| Solenoid base sub-assembly | 175 ± 25 | 19,8 ± 2,8 |
| Resilient seat ⁽¹⁾ | 90 ± 10 | 10,2 ± 1,1 |
| Metal seat ⁽¹⁾ | 110 ± 10 | 12,4 ± 1,1 |
| Pipe plug ⁽²⁾ | 300 ± 30 | 34 ± 3,4 |
| Union nut | 50 ± 5 (foot-pounds) | 68 ± 6,8 |

⁽¹⁾ Suffix "V" in catalogue number indicates resilient seat.
⁽²⁾ Suffix "L" in catalogue number indicates metal seat.
⁽²⁾ Pipe plug present in by-pass construction only.

Figure 2. Series 8266 - Normally closed construction - General purpose solenoid enclosure shown
 For explosion proof / watertight solenoid enclosure, see form no. V-5381

Parts included in spare parts kit *

| TORQUE CHART | | |
|-------------------------------|--------------------------|----------------------------|
| Part name | Torque value inch-pounds | Torque value newton-meters |
| Solenoid base sub-assembly | 175 ± 25 | 19,8 ± 2,8 |
| Resilient seat ⁽¹⁾ | 90 ± 10 | 10,2 ± 1,1 |
| Metal seat ⁽¹⁾ | 110 ± 10 | 12,4 ± 1,1 |
| Union nut | 50 ± 5 (foot-pounds) | 68 ± 6,8 |

⁽¹⁾ Suffix "V" in catalogue number indicates resilient seat.
Suffix "L" in catalogue number indicates metal seat.

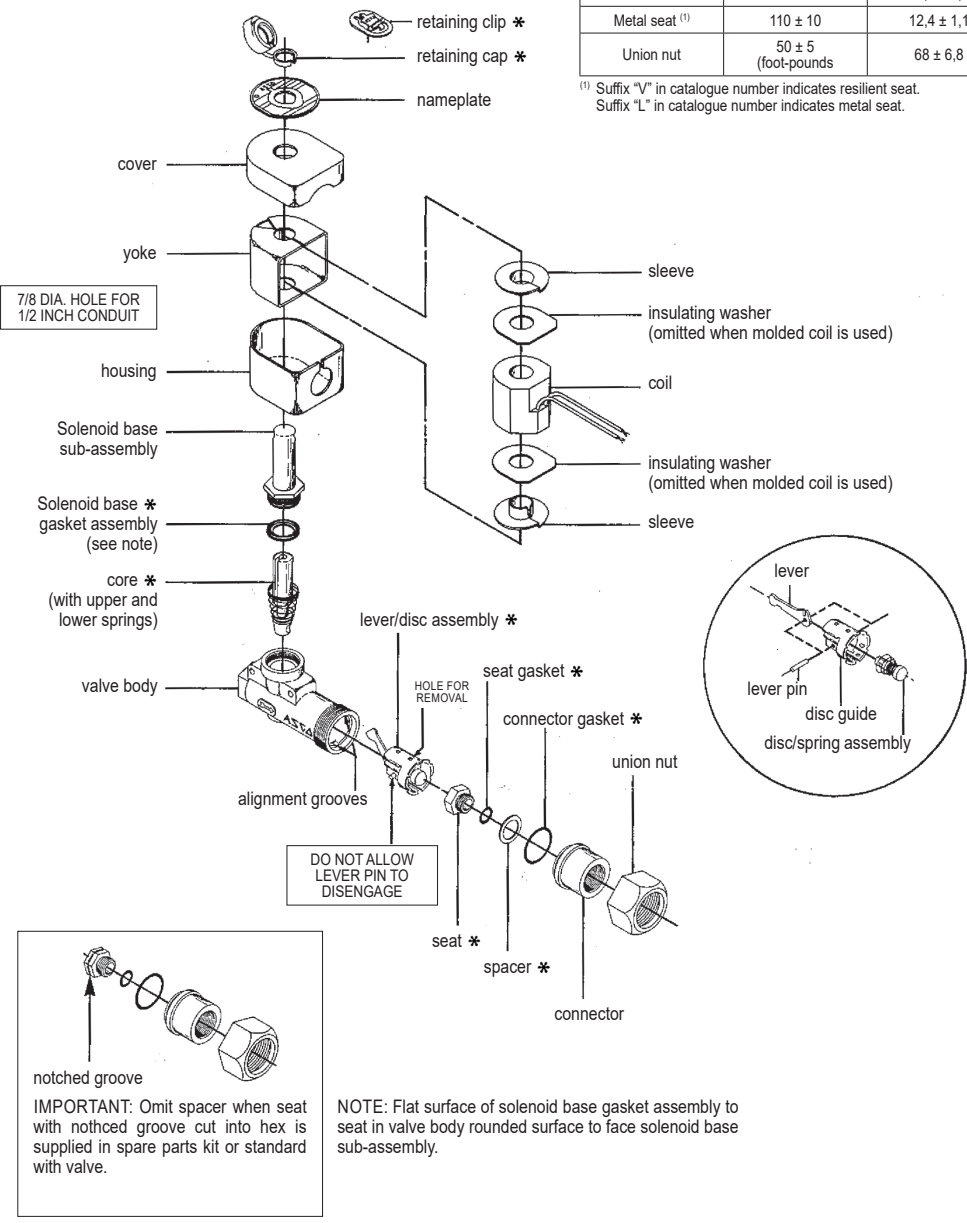


Figure 3. Series 8266 - Normally open construction - General purpose solenoid enclosure shown
For explosion proof / watertight solenoid enclosure, see form no. V-5381