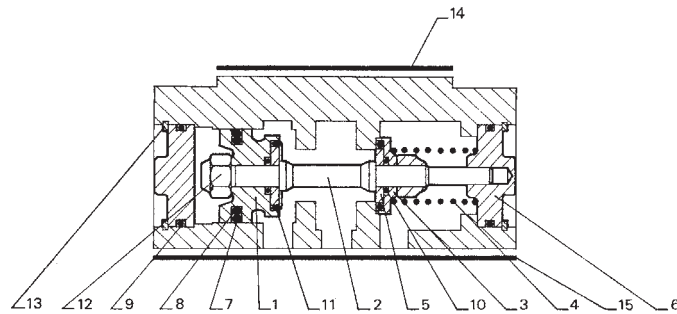


Série 266
Type DP

Sachets de pièces de rechange
DISTRIBUTEURS A CLAPETS G 3/8 - G 1/2 NF ou NO (Type DP 302 - 303 / O ou F)
Spare parts kits
POPPET VALVES 3/8" - 1/2" BSP NC or NO (Type DP 302 - 303 / O or F)
Ersatzteilliste
3/2 SITZVENTILE R 3/8" - R 1/2" NF oder NO (Type DP 302 - 303 / O oder F)

3/2

Material standard available
sur AIR LUBRIFIED ou NO
Standard items can be used
OR NON LUBRICATED AIR
Standard items for SEALIE
ODER UNGELEITE
DRUCKLUFT ansetzbar



F

GB

D

Repère	DESIGNATION du sachet	DESIGNATION of kit	BEZEICHNUNG der Ersatzteil-Packung	CODE
	PIECES MOBILES ET JOINTS (identique pour fonction NF ou NO)	MOVING PARTS AND SEALS (kit identical for function NC or NO)	BEWEGLICHE TEILE UND DICHTUNGEN (identisch für Funktion NF oder NO)	978 00 561
1	- 1 Piston	- 1 Piston	- 1 Kolben	
2	- 1 Tige	- 1 Stem	- 1 Spindel	
3	- 1 Clapet	- 1 Disc	- 1 Kegel	
4	- 1 Ressort	- 1 Spring	- 1 Feder	
5	- 2 Baquets de maintien	- 2 Rings	- 2 Vorschlussbuchsen	
6	- 1 Bouchon de guidage	- 1 Guiding plug	- 1 Führungsstopfen	
7	- 1 Joint frotteur	- 1 Scraper	- 1 Reibungsichtung	
8	- 1 Joint compensateur	- 1 Compensating seal	- 1 Ausgleichs-Kolberdichtung	
9	- 2 Joints statiques	- 2 Seals	- 2 Dichtungen	
10	- 2 Joints toriques	- 2 O-rings	- 2 O-Ring Dichtungen	
11	- 2 Joints toriques	- 2 O-rings	- 2 O-Ring Dichtungen	
12	- 2 Ecrous	- 2 Nuts	- 2 Muttern	
13	- 2 Anneaux élastiques	- 2 Circlips	- 2 Sprenringen	
14	- 1 Joint de pilotage	- 1 Pilot seal	- 1 Dichtung zur Vorsteuerung	978 00 066
15	- 1 Joint d'embase	- 1 Subbase seal	- 1 Grundplattendichtung	

COMMANDE : pour votre commande, nous préciser le N° de code correspondant au sachet dont le contenu est indivisible.
ORDERING : when ordering, please specify code No. of «kits»; the parts cannot be supplied separately.
BESTELLUNG : Es werden nur Teile zusammengefasst gemäss festgelegter Code-Nr. geliefert.

AJF: 3803.42 01

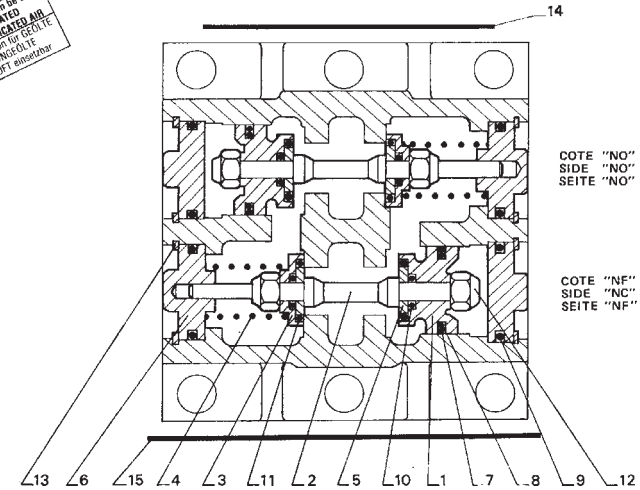
PR-PNE-5015-1

Série 266
Type DP

Sachets de pièces de rechange
DISTRIBUTEURS A CLAPETS G 3/8 - G 1/2 (Type DP 402-403)
Spare parts kits
POPPET VALVES 3/8" - 1/2" BSP (Type DP 402-403)
Ersatzteilliste
4/2 SITZVENTILE R 3/8" - R 1/2" (Type DP 402-403)

4/2

Material standard available
sur AIR LUBRIFIED ou NO
Standard items can be used
OR NON LUBRICATED AIR
Standard items for SEALIE
ODER UNGELEITE
DRUCKLUFT ansetzbar



F

GB

D

Repère	DESIGNATION du sachet	DESIGNATION of kit	BEZEICHNUNG der Ersatzteil-Packung	CODE
	PIECES MOBILES ET JOINTS COTE "NF"	MOVING PARTS AND SEALS SIDE "NC"	BEWEGLICHE TEILE UND DICHTUNGEN SEITE "NF"	978 00 561
1	- 1 Piston	- 1 Piston	- 1 Kolben	
2	- 1 Tige	- 1 Stem	- 1 Spindel	
3	- 1 Clapet	- 1 Disc	- 1 Kegel	
4	- 1 Ressort	- 1 Spring	- 1 Feder	
5	- 2 Baquets de maintien	- 2 Retaining rings	- 2 Halteungen	
6	- 1 Bouchon de guidage	- 1 Guiding plug	- 1 Führungsstopfen	
7	- 1 Joint frotteur	- 1 Scraper	- 1 Reibungsichtung	
8	- 1 Joint compensateur	- 1 Seal	- 1 Ausgleichsichtung	
9	- 2 Joints statiques	- 2 Seals	- 2 Statische	
10	- 2 Joints toriques	- 2 O-rings	- 2 O-Ring Dichtungen	
11	- 2 Joints toriques	- 2 O-rings	- 2 O-Ring Dichtungen	
12	- 2 Ecrous	- 2 Nuts	- 2 Muttern	
13	- 2 Anneaux élastiques	- 2 Circlips	- 2 Sprenringen	
1-13	PIECES MOBILES ET JOINTS COTE "NO" Sachet identique au cote "NF"	MOVING PARTS AND SEALS SIDE "NO" Kit identical to side "NC"	BEWEGLICHE TEILE UND DICHTUNGEN SEITE "NO" Packung gleich wie seite "NF"	978 00 561
14	- 1 Joint de pilotage	- 1 Pilot seal	- 1 Dichtung zur Vorsteuerung	978 00 070
15	- 1 Joint d'embase	- 1 Subbase seal	- 1 Grundplattendichtung	

COMMANDE : pour votre commande, nous préciser le N° de code correspondant au sachet dont le contenu est indivisible.
ORDERING : when ordering, please specify code No. of «kits»; the parts cannot be supplied separately.
BESTELLUNG : Es werden nur Teile zusammengefasst gemäss festgelegter Code-Nr. geliefert.

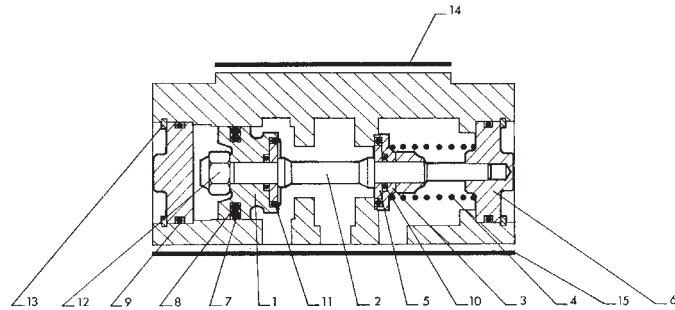
PR-PNE-7015-1

**Serie 266
Type DP**

Serie parti di ricambio
DISTRIBUTORE AD OTTURATORE G 3/8 - G 1/2 NC o NA (Tipo DP 302-303/0 o F)
 Piezas de repuesto
DISTRIBUIDORES DE CLAPETS G 3/8 - G 1/2 NF o NO (Tipo DP 302-303/0 o F)
 Revisie-sets
KLEPVENTIELEN G 3/8 - G 1/2 NG of NO (Type DP 302-303/0 of F)

3/2

Materiale standaard uitgerust met
 Olie LUBRICATA
 Materia standard uitgerust met
 Olie LUBRICADO
 Material standaard uitgerust met
 Olie LUBRICADO
 Standard grease for
 OIL-FIT
 Gesmeerde Licht



Rif Marca Positie	COMPOSIZIONE della serie	DESIGNACION del conjunto	BESCHRIJVING onderdelen set	CODICE CODIGO CODE
	I	E	NL	
	PARTI MOBILI E GIUNTI	PIEZAS MOVILES Y JUNTAS	BEWEGENDE DELEN EN DICHTINGEN	978 00 561
	(Identica per modello NC o NA)	(Identica para función NF o NO)	(Gelijk voor functie NG of NO)	
1	- 1 Pistone	- 1 Pistón	- 1 Zuiger	
2	- 1 Stelo	- 1 Vástago	- 1 Klepsteel	
3	- 1 Otturatore	- 1 Clapet	- 1 Klep	
4	- 1 Molla	- 1 Resorte	- 1 Veer	
5	- 2 Anelli di blocco	- 2 Anillos de sujeción	- 2 Dichtingen-houder	
6	- 1 Fondello	- 1 Tapón guía	- 1 Geleideplug	
7	- 1 Giunto	- 1 Junta de rozamiento	- 1 Zuiger-dichting	
8	- 1 Giunto	- 1 Junta compensadora	- 1 Compensatie-ring	
9	- 2 Giunti	- 2 Juntas estáticas	- 2 Statische dichtingen	
10	- 2 Giunti O-ring	- 2 Juntas toricas	- 2 O-ringen	
11	- 2 Giunti O-ring	- 2 Juntas toricas	- 2 O-ringen	
12	- 2 Dadi	- 2 Tuercas	- 2 Moeren	
13	- 2 Anelli elastici	- 2 Anillos elasticos	- 2 Elastische ringen	
14	GUARNIZIONI PER DP 302/303	JUNTAS PLANAS PARA DP 302/303	VLAKKE DICHTINGEN VOOR DP 302/303	978 00 066
	- 1 Giunto del pilota	- 1 Junta de pilotaje	- 1 Dichting stuurzijde	
15	- 1 Guarnizione di base	- 1 Junta de base	- 1 Basisplaat-dichting	

ORDINE: Per ordinare precisare il numero di codice della serie di ricambi desiderata (fornire solo serie complete).
 PEDIDO: Precisar el nº del código del conjunto cuyo contenido es <http://www.asco.com>
 RESTELLING: Onderdelen zijn uitsluitend per set leverbaar op de verpakking is het code nummer vermeld.

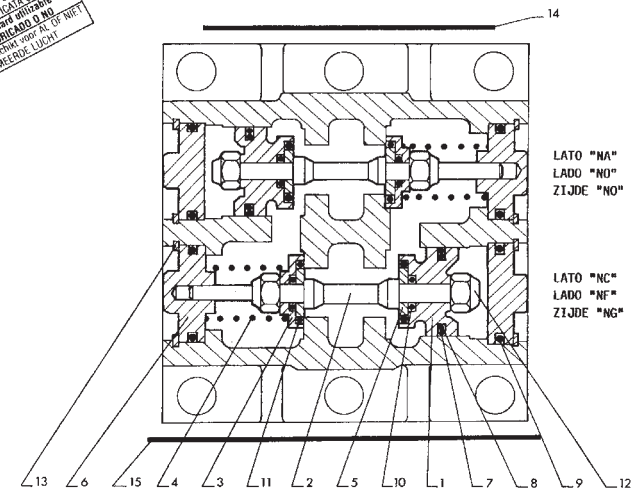


**Serie 266
Type DP**

Serie parti di ricambio
DISTRIBUTORE A OTTURATORE G 3/8 - G 1/2 (Tipo DP 402-403)
 Piezas de repuesto
DISTRIBUIDORES DE CLAPETS G 3/8 - G 1/2 (Tipo DP 402-403)
 Revisie-sets
KLEPVENTIELEN G 3/8 - G 1/2 (Type DP 402-403)

4/2

Materiale standaard uitgerust met
 Olie LUBRICATA
 Materia standard uitgerust met
 Olie LUBRICADO
 Material standaard uitgerust met
 Olie LUBRICADO
 Standard grease for
 OIL-FIT
 Gesmeerde Licht



Rif Marca Positie	COMPOSIZIONE della serie	DESIGNACION del conjunto	BESCHRIJVING onderdelen set	CODICE CODIGO CODE
	I	E	NL	
	PARTI MOBILI E GIUNTI	PIEZAS MOVILES Y JUNTAS	BEWEGENDE DELEN EN DICHTINGEN	978 00 561
	LATO "NC"	LATO "NF"	ZIJDE "NG"	
1	- 1 Pistone	- 1 Pistón	- 1 Zuiger	
2	- 1 Stelo	- 1 Vástago	- 1 Klepsteel	
3	- 1 Otturatore	- 1 Clapet	- 1 Klep	
4	- 1 Molla	- 1 Resorte	- 1 Veer	
5	- 2 Anelli di blocco	- 2 Anillos de sujeción	- 2 Dichtingen-houder	
6	- 1 Fondello	- 1 Tapón guía	- 1 Geleideplug	
7	- 1 Giunto	- 1 Junta de rozamiento	- 1 Zuiger-dichting	
8	- 1 Giunto	- 1 Junta compensadora	- 1 Compensatie-ring	
9	- 2 Giunti	- 2 Juntas estáticas	- 2 Statische dichtingen	
10	- 2 Giunti OR	- 2 Juntas toricas	- 2 O-ringen	
11	- 2 Giunti OR	- 2 Juntas toricas	- 2 O-ringen	
12	- 2 Dadi	- 2 Tuercas	- 2 Moeren	
13	- 2 Anelli elastici	- 2 Anillos elasticos	- 2 Elastische ringen	
1-13	PARTI MOBILI E GIUNTI LATO "NA" Serie identica a lato "NC"	PIEZAS MOVILES Y JUNTAS LATO "NF" Bolsa idéntica a lado "NF"	BEWEGENDE DELEN EN DICHTINGEN ZIJDE "NO" Onderdelenset gelijk aan zijde "NG"	978 00 561
14	GUARNIZIONI PER DP 402-403	JUNTAS PLANAS PARA DP 402-403	VLAKKE DICHTINGEN VOOR DP 402/403	978 00 070
	- 1 Guarnizione del pilotaggio	- 1 Junta de pilotaje	- 1 Dichting stuurzijde	
15	- 1 Guarnizione di base	- 1 Junta de base	- 1 Basisplaat - dichting	

ORDINE: Per ordinare precisare il numero di codice della serie di ricambi desiderata (fornire solo serie complete).
 PEDIDO: Precisar el nº del código del conjunto cuyo contenido es <http://www.asco.com>
 RESTELLING: Onderdelen zijn uitsluitend per set leverbaar op de verpakking is het code nummer vermeld.

