

GENERAL
This installation and maintenance instruction sheet is a general supplement to the particular I & M sheet for the valve. The identification is made by prefix ISSC. Always use both I & M sheets for installing and maintaining valve and solenoid operator.

DESCRIPTION

Series ISSC are intrinsically safe/low power solenoids for hazardous atmospheres zones 0, 1 and 2, EEx ia IIC T6. The solenoid enclosure is thermosetting epoxy resin construction.
The intrinsically safe/low power solenoid valve may be supplied as a complete unit, which is the approved solenoid and a valve, or as a separate intrinsically safe solenoid operator to be assembled upon installation.

INSTALLATION

ASCO Numatics components are intended to be used only within the technical characteristics as specified on the nameplate. Changes to the equipment are only allowed after consulting the manufacturer or its representative. The solenoid unit must be installed only in hazardous areas where gases of group IIA, IIB or IIC are present in the atmosphere and where the flammable air-gas mixture present has an ignition temperature higher than the maximum surface temperature classification (T6) printed on the nameplate. Maximum ambient and fluid temperature is +40/-60 degrees Celsius unless otherwise stated on the nameplate.

- Apply pipe compound sparingly to male pipe threads only to avoid particles entering the system.
- Use proper tools and locate wrenches as close as possible to the connection point.
- The pipe connections should not apply any force, torque or strain to the product.
- These solenoids are intended for use on clean dry air or inert gas, filtered to 50 micrometers or better.
- The dew point of the media should be at least 10 degrees Celsius below the minimum temperature of any part of the clean air/inert gas system to prevent freezing.
- Lubricated air should be compatible with Buna-N elastomers. Di-ester oils may cause operational problems.
- Do not use solenoid as a lever.

ELECTRICAL INSTALLATION

The equipment has spade plug connectors according to ISO-4400/DIN-43650 and meets IP-65 according to IEC-529 when properly assembled. Wiring must be made by trained personnel and comply with local and national regulations for the installation of electrically safe equipment.
Remove connector cover. Insert wires through the cable gland and connect wires to the terminal block. Replace connector cover and press until a 'click' is heard. Tighten the central screw to specified torque to ensure proper bipolar connection.
Specifications: Nominal operating voltage range: 24 VDC +/-10%. Minimum series resistance required: 200 Ohms. Maximum allowable system leakage current: 1 mA. I_{sc} is the loop current in the circuit which must always be greater than or equal to 0,025 A for proper operation of the solenoid valve.
CAUTION:
1. Electrical load must be within the range stated on the nameplate. Failure to stay within the electrical range of the coil rating may result in damage to or premature failure of the coil, and will also invalidate the approval.

PUTTING INTO SERVICE

Before pressurising the system, first carry-out an electrical test. In case of solenoid valves, energise the coil a few times and notice a metal click signifying the solenoid operation.

SERVICE

The solenoids are approved for continuous duty service. To prevent the possibility of personal or property damage do not touch the solenoid which can become hot under normal operation conditions. If the solenoid valve is easily accessible, the installer must provide protection preventing accidental contact.

SOUND EMISSION

The emission of sound depends on the application, medium and nature of the equipment used. The exact determination of the sound level can only be carried out by the user having the solenoid with the valve installed in his system.

ALLGEMEINES

Diese Betriebsanleitung ist ein allgemeiner Nachtrag zur spezifischen Betriebsanleitung für dieses Ventil. Die Identifizierung erfolgt durch den Voratz ISSC. Bei der Installation und Wartung von Ventil und Magnetbetätigungsgemeinschaft sind grundsätzlich beide Betriebsanleitungen heranzuziehen.

BESCHREIBUNG

Bei der Baureihe ISSC handelt es sich um eigensichere Magnet-Köpfe mit niedriger Leistungsaufnahme für den Einsatz in gefährlichen Atmosphären der Zone 0, 1 und 2 nach Zündschutzart EEx ia IIC T6. Das Magnetkopfgehäuse besteht aus thermosetierter Epoxidharz.
Das eigensichere Magnetventil mit niedriger Leistungsaufnahme ist als Komplettinheit bestehend aus dem zugelasenen Magnetkopf und einem Ventil als separat eigensicherer Magnetkopf, der bei der Installation zusammenzubauen ist, lieferbar.

EINBAU

Die ASCO Numatics-Komponenten dürfen nur innerhalb der auf den Typenschildern angegebenen Daten eingesetzt werden. Veränderungen an den Produkten sind nur nach Rücksprache mit ASCO Numatics zulässig. Der Magnetkopf darf nur in gefährlichen Zonen, in denen Gas der Gruppe IIA, IIB oder IIC in der Atmosphäre vorhanden sind, montiert werden. Außerdem darf die Zündarten und Wartung von Ventil und Magnetbetätigungsgemeinschaft nicht unter der auf dem Typenschild angegebenen maximalen Oberflächen-temperatur (T6) liegen. Die maximale Umgebungs- und Mediumtemperatur beträgt +40/-60 Grad Celsius, außer wenn auf dem Typenschild eine andere Temperatur angegeben ist.

- ACHTUNG:**
- Rohrdichtungen sparsam auf die Außengewinde aufbringen, um das Eindringen von Fremdkörpern in das System zu vermeiden.
 - Um Einbau darf nur geeignetes Werkzeug verwendet werden, das so nahe wie möglich am Anschlußpunkt anzusetzen ist.
 - Die Rohrleitungsanschlüsse sollten fluchten und dürfen keine Spannungen auf das Ventil übertragen.
 - Die Montage des Magnetkopfes ist nur in Verbindung mit trockener Luft oder Schutzgas nach Filtration bis auf 50 Mikrometer oder besser.
 - Der Taupunkt der Medien sollte mindestens 10 Grad Celsius unter der Mindesttemperatur einer Komponente des Reinluft/Schutzgassystems liegen, um ein Gefrieren zu verhindern.
 - Die schmierstoffhaltige Luft sollte mit Peturan-Elastomeren verträglich sein. Esteröle können Betriebsprobleme verursachen.
 - Der Magnetkopf fit nicht als Hebel zu verwenden.

ELEKTRISCHE INSTALLATION

Das Gerät ist mit Flachsteckerschläüssen nach ISO 4400/DIN 43650 versehen und entspricht, bei korrektem Zusammenbau, Schutzart IP65 nach IEC-529. Die Verbindung muß von geschultem Personal in Übereinstimmung mit den lokalen und nationalen Vorschriften für die Installation von eigensicheren Geräten durchgeführt werden.
Gerätesteckdosen abdecken. Drähte durch die Kabelverschraubung führen und mit der Klemmleiste verbinden. Die Drähte nicht über die Klemmleiste drücken, bis in die Klappen zu hören ist. Zentrale Schraube entsprechend den Angaben im Drehmomentdiagramm anziehen, um ein ordnungsgemäßen Druck auf die Dichtung zu gewährleisten.
Technische Daten: Nennleistungsbereich: 24 V - +/-10%. Mindestforderlicher Reihenwiderstand: 200 Ohm. Maximal zulässiger Systemstrom: 1 mA. I_{sc} entspricht dem Schellenstrom im Stromkreis und ist stets größer gleich 0,025 A sein, um einen ordnungsgemäßen Betrieb des Magnetventils zu gewährleisten.
ACHTUNG:
1. Die elektrische Belastung muß in dem auf dem Typenschild angegebenen Bereich liegen. Wird der elektrische Bereich der Spule nicht beachtet, so kann dies zur Beschädigung oder zur Zerstörung des Ausfall der Spule führen. Darüber hinaus kann die Zulassung dadurch erlöschen.

INBETRIEBNAHME

Vor Druckbeaufschlagung des Produktes sollte eine elektrische Funktionsprüfung erfolgen: Bei Magnetventilen Spannung an der Magnetspule mehrmals ein- und ausschalten. Es muß ein metallisches Klicken zu hören sein.

BETRIEB

Die Magnetköpfe sind für Dauerbetrieb zugelassen. Zur Vermeidung von Personen- und Sachschäden sollte jede Berührung der Magnetspule vermieden werden, da diese unter normalen Betriebsbedingungen sehr heiß werden kann. Bei leicht zugänglichem Magnetventil sollte vom Installateur ein Schutz vorgesehen werden, um jegliches versehentliches Berühren zu vermeiden.

MAINTENANCE
Maintenance of ASCO Numatics products is dependent on service conditions. Periodic cleaning is recommended, the timing of which will depend on the media and service conditions. During servicing, components should be examined for excessive wear. A complete set of internal parts is available as a spare parts kit. If a problem occurs during installation/maintenance or in case of doubt please contact ASCO Numatics or authorised representatives.
CAUTION: Solenoid must be fully reassembled as the housing and internal parts complete the magnetic circuit. Wrong assembly will invalidate the approval.

SOLENOID DISASSEMBLY

- Disassemble in an orderly fashion. Pay careful attention to exploded views provided for identification of parts.
- Unscrew central connector screw and remove connector assembly.
 - Unscrew retaining nut from top of solenoid base sub-assembly. Remove retaining nut and its O-ring.
 - Remove coil and spring washer from solenoid base sub-assembly.
 - Unscrew the solenoid base sub-assembly from the valve.
 - All parts are now accessible for cleaning or replacement.

SOLENOID REASSEMBLY

- Reassemble in reverse order of disassembly paying careful attention to exploded views provided for identification and placement of parts.
- NOTE: Lubricate all gaskets/O-rings with high quality silicone grease. Screw the solenoid base sub-assembly onto the valve, torque according to torque chart.
 - Replace spring washer, coil, O-ring, and retaining nut. Torque retaining nut according to torque chart.
 - Replace connector, and torque connector cover screw according to torque chart.
 - The solenoid can be rotated 360 degrees to select the most favourable position for the cable entry.
 - After maintenance, operate the valve a few times to be sure of proper operation.

The intrinsically safe/low power solenoid assembly is designed in accordance with the European Committee for Electro-technical Standardization (CENELEC), EN 50014 and EN 50020. Approved by KEMA (The Netherlands), classification EEx ia II T6, certificate number EX-93.C.8432. A separate Declaration of Incorporation relating to EEC-Directive 89/32/EEC Annex II B is available on request. Please provide acknowledgement number and serial numbers of products concerned. This product complies with the essential requirements of the EMC-Directive 89/32/EEC and amendments as well as the 73/23/EEC + 93/68/EEC Low Voltage Directives. A separate Declaration of Conformity is available on request.

GENERALITES
Cette feuille d'instructions d'installation et de maintenance constitue un supplément d'ensemble à la feuille particulière à I & M de l'électrovanne. L'identification s'effectue en faisant précéder le code du préfixe ISSC. Reportez-vous toujours aux feuilles I & M lors de l'installation et de la maintenance de la vanne et de la tête magnétique.

BRUIT DE FONCTIONNEMENT
Le bruit de fonctionnement varie selon l'utilisation, le fluide et le type de matériel employé. La détermination exacte du niveau sonore émis ne pourra se faire que par l'utilisateur qui a installé la tête magnétique et la vanne sur son système.

ENTRETIEN

L'entretien nécessaire aux produits ASCO Numatics varie avec leurs conditions d'utilisation. Il est souhaitable de procéder à un nettoyage périodique d'intervalle fixe suivant la nature du fluide, les conditions de fonctionnement et le milieu ambiant. Lors de l'intervention, les composants doivent être examinés pour détecter toute usure excessive. Un ensemble de pièces internes est proposé en pièces de rechange pour procéder à la réparation. En cas de problème lors du montage/entretien ou en cas de doute, veuillez contacter ASCO Numatics ou ses représentants officiels.
ATTENTION: La tête magnétique doit être entièrement remontée car le boîtier et les pièces internes complètent le circuit magnétique. Un montage incorrect entraîne l'annulation de l'agrément.

DEMONTAGE DE LA TETE MAGNETIQUE

- Démonter de façon méthodique, sur les vues en éclats fournies dans la pochette et destinées à l'identification des pièces.
- Dévisser la vis centrale du connecteur et ôter le montage du connecteur.
 - Dévisser l'érouc de maintien de la partie supérieure du sous-ensemble de base de la tête magnétique. Ôter l'érouc de maintien et son joint torique.
 - Ôter l'érouc et la rondelle du ressort du sous-ensemble de base de la tête magnétique.
 - Dévisser le sous-ensemble de base de la tête magnétique de l'électrovanne.
 - Vous pouvez dès à présent nettoyer ou remplacer toutes les pièces.

REMONTAGE DE LA TETE MAGNETIQUE

- Remonter en sens inverse.
- NOTE: Lubrifier tous les joints d'étanchéité/joints toriques avec de la graisse silicone de haute qualité. Visser le sous-ensemble de base de la tête magnétique sur l'électrovanne, raccorder selon le schéma de couple.
 - Appliquez la rondelle élastique du ressort, la bobine. NOT joint torique et l'érouc de maintien. Raccorder l'érouc de maintien selon le schéma de couple.
 - Placer le connecteur et raccorder la vis du couvercle du connecteur selon le schéma de couple.
 - La tête magnétique peut être tournée à 360° afin de sélectionner la position la plus adéquate pour l'entrée du câble.
 - Après l'entretien, faire fonctionner la vanne quelques fois afin de s'assurer qu'elle s'ouvre et se ferme correctement.

Le montage de la tête magnétique à tension basse/renforcée intrinsèquement est réalisé selon les normes EN 50014 et EN 50020 du Comité européen de normalisation électrique (CENELEC). Agréé par KEMA (Pays-Bas), classement EEx ia II T6, numéro de certificat EX-93.C.8432. Conformément à la Directive CEE 89/32/CEE Annexe II B, une Déclaration d'incorporation peut être fournie sur demande. Veuillez nous indiquer le numéro d'accusé de réception (AR) et les références ou codes des produits concernés. Ce produit est conforme aux exigences essentielles de la Directive 89/32/CEE sur la Compatibilité Electromagnétique, et amendements et les directives Base Tension 73/23/CEE + 93/68/CEE. Une déclaration de conformité peut être fournie sur simple demande.

INSTALLATION ELECTRIQUE

L'appareil est équipé de connecteurs qui répondent aux normes ISO-4400/DIN-43650 et IP-65 conformément à IEC-529 lorsqu'il est installé correctement. Le câblage doit être effectué par du personnel qualifié et être conforme à la réglementation locale et nationale en matière d'installation d'équipement de sécurité intrinsèque.
Ôter le couvercle du connecteur. Insérer les fils par le presse-étoupe et connecter les fils au bloc des bornes. Installer le couvercle du connecteur et appuyer jusqu'à ce qu'un «click» se fasse entendre. Serrer la vis centrale selon le schéma de couple spécifié afin de garantir une compression parfaite du joint d'étanchéité.
Ces câbles doivent être compatibles avec les élastomères Buna-N. Les huiles-ester peuvent engendrer des problèmes de fonctionnement.
Ne pas utiliser la tête magnétique comme levier.

MISE EN SERVICE

Avant de mettre le circuit sous pression, effectuer un essai électrique. Dans le cas d'une électrovanne, mettre la bobine sous tension plusieurs fois et couvrir le «clic» métallique qui signale le fonctionnement de la tête magnétique.

FONCTIONNEMENT

Les têtes magnétiques sont agréées pour une mise sous tension permanente. Pour toute brûlure, ne pas toucher la tête magnétique. En fonctionnement normal et en permanence sous tension, peut atteindre une température élevée. Si l'électrovanne est facilement accessible, l'installateur doit prévoir une protection empêchant tout contact accidentel.

GENERAL
Esta hoja de instrucciones de instalación y mantenimiento es un complemento general a la hoja I & M particular de la electroválvula. La identificación se realiza mediante el prefijo EI. Utilice siempre ambas hojas I & M para instalar y realizar el mantenimiento de la válvula y el operador de solenoide.

las piezas internas completan el circuito magnético. Un montaje incorrecto invalidará la certificación.
• Todas las superficies acabadas tienen un sellado ignífugo. Limpie estas superficies antes de volverlas a colocar. En el caso de una caja de solenoide a prueba de agua y a prueba de explosiones, engrase todas las juntas conjuntamente con una grasa de silicona de buena calidad, incluida la cara inferior de la brida del conjunto de la base auxiliar del solenoide y la rosca interna de la cubierta.

DESCRIPCION
La Serie EI está formada por solenoides ignífugos de tamaño pequeño para atmósferas explosivas, EEx ia IIB. La caja del solenoide está construida con acero y aluminio. Para reducir el ruido, el solenoide ignífugo puede suministrarse como una unidad completa, que es el conjunto solenoide certificado (incluido un prensaestopos de cable certificado) y una válvula o como un solenoide ignífugo separado que se montará durante la instalación.
Estos solenoides con dos bobinas y cables, que se conectan en un conjunto de la base del solenoide controlan tres posiciones de válvula distintas (sin flujo, flujo bajo y flujo alto), dependiendo del hilo en que se conecten.

REACCION DEL SOLENOIDE DE LA VALVULA

- Asegúrese de apretar el tornillo de bloqueo de la cubierta contra la cubierta.
- Desatornille el solenoide ignífugo de la válvula por medio de una llave colocada contra las caras de ajuste del capot metálico.

DESMONTAJE DEL SOLENOIDE

- Desmonte la válvula ordenadamente. Preste especial atención a las vistas arrojadas en las suministradas para identificar las partes. NOT: Asegúrese de utilizar la bobina correcta, las marcas de la bobina deben corresponder con los datos en la placa de especificaciones del solenoide ignífugo.
- Alfije la tuerca de compresión del prensaestopos al cable. Retire el tornillo superior del conjunto de la base del solenoide, el capot metálico y la guarnición.
 - Deslice la bobina y el cable de tierra del conjunto de la base del solenoide.
 - Utilice el adaptador de llave especial para desatornillar el conjunto de la base del solenoide de la válvula.
 - Instale el resorte del núcleo superior, el capot metálico y la guarnición.
 - Utilice el adaptador de llave especial para desatornillar la tuerca de sujeción del conjunto de la base del solenoide.
 - Retire la tuerca de sujeción, arandelas con amortiguación, guarnición con tuerca de sujeción, silicona de sellado del núcleo inferior, las 2 piezas espaciadoras, el resorte del núcleo inferior, el conjunto de núcleo superior y el resorte del núcleo superior.
 - Ahora tendrá acceso a todas las piezas para su limpieza o sustitución.

REINSTALACION DEL SOLENOIDE

- Vuelva a montar la válvula en el orden inverso de desmontaje prestando especial atención a las vistas arrojadas suministradas para identificar e instalar las partes.
- NOTA: Lubrique todas las guarniciones/juntas con grasa de silicona de buena calidad.
 - Instale el resorte del núcleo superior (el corcho) en el conjunto del núcleo superior y coloque este conjunto en el conjunto de la base del solenoide.
 - Instale el resorte del núcleo inferior (el largo) en el conjunto del núcleo inferior y coloque las dos patillas espaciadoras una frente a otra en las ranuras del núcleo; coloque este conjunto en el conjunto de la base del solenoide.
 - Coloque la arandela/almoahadilla/alarmilla y la guarnición de la tuerca de sujeción en la tuerca de sujeción y arandele este conjunto en el conjunto de la base del solenoide.
 - Vuelva a colocar el capot metálico, el conjunto de la base del solenoide y su guarnición. Apriete la base auxiliar del solenoide según el cuadro de apriete.
 - Deslice el cable de tierra y la bobina sobre el conjunto de la base del solenoide.
 - Vuelva a colocar la cubierta y apriete según el cuadro de apriete.
 - El solenoide puede girar más de 90 grados para seleccionar la posición más favorable para la entrada del cable. Luego del giro, apriete el tornillo de bloqueo de la cubierta según el cuadro de apriete. Apriete la tuerca de compresión de la prensaestopa del cable según el cuadro de apriete.

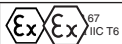
MONTAJE DEL SOLENOIDE EN LA VALVULA

- Asegúrese de apretar el tornillo de bloqueo de la cubierta contra la cubierta.
- Atornille el solenoide ignífugo en la válvula por medio de una llave colocada contra las caras de ajuste del capot metálico, según el cuadro de apriete.
- Después de realizado el mantenimiento, opere la válvula unas cuantas veces para asegurarse de su correcto funcionamiento.

El conjunto solenoide ignífugo está diseñado según las normativas EN 50014 y EN 50018 del Comité Europeo de Estandarización Electrotécnica (CENELEC), clasificación EEx ia IIB. Los solenoides están homologados por CESI (Italia), certificación n.º AD-86.132X y por SEV (Suiza), certificado n.º 88.1.01403X. Se dispone, por separado, de una declaración de Incorporación conforme a la Directiva CEE 89/32/CEE Anexo II B. Rogamos que nos faciliten los números de serie y de accionamiento de partes internas correspondientes. Este producto cumple con los requisitos normativos de la Directiva CEE 89/32/CEE y sus correspondientes modificaciones y las directivas Baja Tensión 73/23/CEE + 93/68/CEE. Si lo desea, podemos facilitarle una Declaración de Conformidad bajo demanda.



ISTRUZIONI DI INSTALLAZIONE E MANUTENZIONE
Testa magnetica a sicurezza intrinseca e basso consumo (ISSC-M12-I)



IT

GENERALE

Questa scheda di installazione e manutenzione è il supplemento generale alla scheda I & M dettagliata per la valvola. L'identificazione avviene mediante il prefisso ISSC. Per l'installazione e la manutenzione della valvola e della testa magnetica, fare sempre riferimento a entrambi le schede I & M.

DESCRIZIONE

La serie ISSC comprende teste magnetiche a sicurezza intrinseca e basso consumo per atmosfere pericolose zone 0, 1 e 2, EEx ia IIC T6. L'involucro è in resina epossidica termoisolante.
L'elettrovalvola a sicurezza intrinseca e basso consumo è disponibile sia come unità completa, costituita da testa magnetica approvata e valvola, o come testa magnetica autonoma a sicurezza intrinseca da montare al momento dell'installazione.

INSTALLAZIONE

Le elettrovalvole ASCO Numatics devono essere utilizzate esclusivamente rispettando le caratteristiche tecniche specificate sulla targhetta. Variazioni sulle elettrovalvole sono ammissibili solo dopo avere consultato il costruttore o il suo rappresentante.
Il dispositivo deve essere installato esclusivamente in aree pericolose in cui sono presenti gas del gruppo IIA, IIB o IIC nell'atmosfera e dove la miscela infiammabile aria-gas presente ha temperatura d'accensione superiore alla classe di temperatura di superficie massima (T6) riportata sulla targhetta. La temperatura ambiente massima è +40/+60°C salvo diversa indicazione sulla targhetta.

- ATTENZIONE:**
- Applicare ai filetti massici del tubo la miscela per tubi in quantità ridotta, solo per evitare la penetrazione di particolato nel sistema.
 - Usare attrezzature appropriate e posizionare le chiavi il più vicino possibile al punto di raccordo.
 - I raccordi non devono esercitare pressione, torsione o sollecitazione sull'elettrovalvola.
 - Queste teste magnetiche sono previste per l'uso con aria asciutta pulita o gas inerte, filtrata a 50 micrometri o meglio.
 - Il punto di rugiada dei fluidi deve essere di almeno 10 gradi centigradi inferiore alla temperatura minima di qualsiasi parte del sistema aria pulita/gas inerte per evitare il congelamento.
 - L'aria lubrificata dovrebbe essere compatibile con gli elastomeri Buna-N. Gli oli diesel possono provocare problemi operativi.
 - Non fare leva con il solenoide.

INSTALLAZIONE ELETTRICA

Le valvole sono munite di connettori a spade in conformità alla ISO-4400/ DIN-43650 ed hanno classe di protezione IP-65 secondo la IEC 529 quando sono correttamente montate. Gli allacciamenti devono essere eseguiti da personale qualificato e rispondere alle norme locali e nazionali per l'installazione di apparecchiature antideflagranti.
Smontare il coperchio del connettore. Inserire i conduttori attraverso il passacavo e collegarli alla morsetteria. Rimontare il coperchio del connettore e premere fino a sentire uno scatto. Serrare la vite centrale con la coppia indicata per garantire la giusta compressione della guarnizione.
Caratteristiche tecniche: Campo di tensioni nominali di funzionamento: 24 V c.c. +/- 10%. Resistenza minima richiesta per la serie: 200 Ohm. Corrente di dispersione max. ammessa dal sistema: 1 mA. I_{sc} è la corrente di andata e ritorno nel circuito che deve sempre essere uguale o superiore a 0,025 A per un corretto funzionamento dell'elettrovalvola.

- ATTENZIONE:**
1. La potenza elettrica deve rientrare nei valori di garanzia. Il mancato rispetto dei dati di targa può causare danni o usura anticipata della bobina, oltre che impedire l'approvazione dell'apparecchio.

MESSA IN FUNZIONE

Prima di dare pressione alla valvola, eseguire un test elettrico. Eccitare la bobina diverse volte fino a notare uno scatto metallico che dimostra il funzionamento del solenoide.

SERVIZIO

Le elettrovalvole sono previste per il servizio continuo. Per prevenire la possibilità di danneggiare cose o persone, non toccare il solenoide. Se di facile accesso, l'elettrovalvola deve essere protetta per evitare qualsiasi contatto accidentale.

EMISSIONE SUONI

L'emissione di suoni dipende dall'applicazione e dal tipo di elettrovalvola. La determinazione esatta del livello acustico da parte dell'utente è possibile soltanto dopo l'installazione dell'elettrovalvola con la testa magnetica nel suo sistema.

MANUTENZIONE

Generalmente questi componenti non necessitano spesso di manutenzione. Comunque in alcuni casi è necessario fare attenzione a depositi o ad eccessiva usura. Questi componenti devono essere puliti periodicamente. Il tempo che intercorre tra una pulizia e l'altra varia a seconda delle condizioni di funzionamento. Il ciclo di durata dei componenti dipende dalle condizioni di funzionamento. In caso di usura è disponibile un set completo di parti interne per la revisione. Se si incontrano problemi durante l'installazione e la manutenzione o se si hanno dei dubbi, consultare ASCO Numatics o i suoi rappresentanti.
ATTENZIONE: Il solenoide deve essere completamente rimosso in quanto l'involucro e le parti interne completano il circuito magnetico. Un errore nell'assemblaggio annullerà l'approvazione.

SMONTAGGIO DELLA TESTA MAGNETICA

Smontare procedendo con ordine. Consultare attentamente gli esplosi forni per una corretta identificazione delle parti.

1. Svitare la vite centrale del connettore e smontare il gruppo connettore.
2. Svitare il dado di ritenuta dalla cima del sottogruppo di base del solenoide. Smontare il dado di fissaggio e l'anello di ritenuta.
3. Smontare la bobina e la ghiera dal sottogruppo di base del solenoide.
4. Svitare il sottogruppo di base del solenoide dalla valvola.
5. Ora tutte le parti sono accessibili per la pulizia o la sostituzione.

RIASSEMBLAGGIO DELLA TESTA MAGNETICA

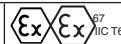
Rimontare procedendo nell'ordine inverso facendo riferimento agli esplosi forni per la corretta identificazione e collocazione delle parti.

1. NOTA: Lubrificare tutte le guarnizioni/anelli di tenuta con grasso al silicone d'alta qualità. Avvitare il sottogruppo di base del solenoide sulla valvola e serrare secondo la tabella delle coppie.
2. Rimontare la ghiera, la bobina, l'anello di ritenuta e il dado di ritenuta. Serrare il dado di ritenuta secondo la tabella delle coppie.
3. Rimontare il connettore e serrare la vite del coperchio del connettore secondo la tabella delle coppie.
4. Il solenoide può essere ruotato di 360 gradi per selezionare la posizione più favorevole per l'ingresso cavo.
5. Dopo la manutenzione, azionare ripetutamente la valvola per accertarne il corretto funzionamento.

La testa magnetica a sicurezza intrinseca e basso consumo è conforme alle norme del Comitato Europeo per la Normalizzazione Elettrotecnica (CENELEC) EN 50014 ed EN 50020. Approvazione KEMA (Paesi Bassi), EEx ia IIC T6, numero del certificato Ex-93.C.8432. L'utente può richiedere al costruttore una Dichiarazione di Conformità separata relativa alla Direttiva CEE 80/392 Allegato II B. Preciso il numero della conferma d'ordine i numeri di serie dei prodotti. Il presente prodotto è conforme ai requisiti essenziali della Direttiva EMC 89/336/CEE e successive modifiche nonché alle Direttive sulla Bassa Tensione 702/3/CEE e 93/68/CEE. E disponibile a richiesta una Dichiarazione di Conformità separata.



ALGEMENE INSTALLATIE- EN ONDERHOUDSINSTRUCTIES
Magneetkoppn voor explosiegevaarlijke omgevingen, intrinsiek veilig, met stekeraansluiting (ISSC-M12-I)



NL

ALGEMEEN

Dit installatie- en onderhoudsblad bevat slechts algemene, aanvullende informatie op het betreffende I&M-blad van de afsluiter zelf. Het voorvoegsel ISSC geeft het type aan. Raadpleeg altijd beide I&M-bladen voor het installeren en onderhouden van de afsluiter en de magneetkop.

BESCHRIJVING

Magneetkoppn van de ISSC-serie zijn intrinsiek veilige magneetkoppn met een laag verbruik voor explosiegevaarlijke omgevingen, zone 0, 1 en 2, EEx ia IIC T6. Het spoehuis is gemaakt van thermohardende epoxyhars. De intrinsiek veilige magneetafsluiter met laag verbruik kan als één geheel worden geleverd, dus als goedgekeurde magneetkop op een afsluiter, of als apart geleverde intrinsiek veilige magneetkop die pas bij het installeren op de afsluiter wordt gemonteerd.

INSTALLATIE

ASCO Numatics producten mogen uitsluitend toegepast worden binnen de op de naamplaat aangegeven specificaties. Wijzigingen zijn alleen toegestaan na overleg met de fabrikant of haar vertegenwoordiger.
De magneetkop mag alleen op plaatsen met gevaarlijke gassen conform Groep IIA, IIB en IIC worden geïnstalleerd en op plaatsen waar het ontvlambare gas/lucht-mengsel een ontstekings temperatuur heeft die hoger is dan de maximale oppervlaktetemperatuur (T6) die op het typeplaatje staat vermeld. De maximale omgevingstemperatuur en vloeistoftemperatuur is -40/+60 graden Celsius tenzij anders op het typeplaatje staat vermeld.

- LET OP:**
- Breng op het schroefdraad zo min mogelijk afdichtingskit aan om te voorkomen dat reukstoffen in de afsluiter terechtkomen.
 - Men dient uitsluitend geschikt gereedschap voor de montage te gebruiken.
 - De pipaansluitingen mogen geen krachten of momenten op het product overdragen.
 - Deze magneetkoppn zijn bedoeld voor gebruik in combinatie met schone droge lucht of inert gas, gefilterd op 50 micrometervol of beter.
 - Het dauwpunt van het medium moet ten minste 10 graden Celsius onder de minimale temperatuur van alle delen van het schone lucht/ inert gas-systeem liggen om bevriezing te voorkomen.
 - De gesmeerde lucht mag geen Buna-N elastomeren aantasten. Het gebruik van di-esterolie kan problemen veroorzaken.
 - Gebruik de magneetkop niet als hefboom.

ELEKTRISCHE INSTALLATIE

De magneetkop is voorzien van een stekeraansluiting volgens ISO-4400/ DIN-43650 zodat bij juiste montage de dichtheidsklasse IP-65 conform IEC-529 kan worden verkregen. De bedrading moet worden aangelegd door vakkundig personeel en voldoen aan de lokale en nationale voorschriften voor het installeren van intrinsiek veilige apparatuur.
Verwijder het stekerdraad. Steek de aders door de kabeldoorvoer en sluit de aders op het aansluitblok aan. Druk het stekerdraad weer op zijn plaats en luister of u een 'klik' hoort. Draai de centrale schroef met het juiste aandradmoment vast zodat de afdichting voldoende onder druk staat.
Specificaties: Normale bedrijfsspanning: 24 VDC +/-10%. Minimale serieweerstand: 200 Ohm. Maximaal toelaatbare lekstroom: 1 mA. I_{sc} is de kringstroom in de schakeling die altijd ten minste 0,025 ampere moet zijn voor een juiste werking van de magneetafsluiter.

- LET OP:**
1. De elektrische belasting mag niet hoger zijn dan op het typeplaatje staat vermeld. Overschrijden van het elektrisch vermogen van de spoel kan schade veroorzaken en de levens-duur van de spoel verkorten, en maakt de typegoedkeuring ongeldig.

IN GEBRUIK STELLEN

Voor dat de druk aangesloten wordt dient een elektrische test te worden uitgevoerd. Ingeval van magneetafsluiter legt men meerdere malen spanning op de spoel aan waarbij een duidelijk 'klikken' hoorbaar moet zijn bij juist functioneren.

GEBRUIK

De magneetkoppn zijn goedgekeurd voor continu gebruik. Om persoonlijk letsel en schade door aanraking van het spoehuis te voorkomen dient men het aanraken te vermijden, omdat bij langdurige inschakeling de spoel of het spoehuis heet kan worden. In voorkomende gevallen dient men de spoel af te schermen voor aanraking.

GELUIDSEMISIE

Dit heft sterk af van de toepassing en het gebruikte medium. De bepaling van het geluidsniveau kan pas uitgevoerd worden nadat de magneetkop en de afsluiter zijn ingebouwd.

ONDERHOUD

Het onderhoud aan de afsluiter is afhankelijk van de bedrijfsomstandigheden. We raden u aan om het product regelmatig te reinigen, in intervallen die afhankelijk zijn van het medium en de mate van onderhoud. Controleer tijdens het onderhoud of onderdelen zijn versleten. In geval van slijtage zijn reserve-onderdelen beschikbaar om een tijdige revisie uit te voeren. Ingeval problemen of onduidelijkheden tijdens montage, gebruik of onderhoud optreden dan dient men zich tot ASCO Numatics of haar vertegenwoordiger te wenden.
LET OP: Alle onderdelen van de magneetkop moeten worden gemonteerd, omdat het huis en de inwendige onderdelen deel uitmaken van het magnetisch circuit. Door onjuiste montage vervalt de typegoedkeuring.

DEMONTAGE VAN DE MAGNEETKOP

Neem de afsluiter op een ordelijke wijze uit elkaar. Raadpleeg daarbij de montagetekeningen die de afzonderlijke onderdelen benoemen.

1. Draai de schroef van de steker los en verwijder daarna van de kopstuk/ deksel-combinatie. Verwijder de bevestigingsmoer en diens O-ring.
2. Verwijder de spoel en de veerring van de kopstuk/ deksel-combinatie.
3. Schroef de kopstuk/ deksel-combinatie los en haal deze van de afsluiter af.
5. Alle delen zijn nu toegankelijk voor reiniging of vervanging.

MONTAGE VAN DE MAGNEETKOP

Monteer alle delen in omgekeerde volgorde als aangegeven is bij demontage, let daarbij wel op de montagetekeningen voor de juiste plaatsing van de onderdelen.

1. **OPMERKING:** Vet alle afdichtingen/O-ringen in met hoogwaardig siliconenvet. Schroef de kopstuk/ deksel-combinatie in de afsluiter en draai deze met het juiste aandradmoment vast.
2. Monteer nu de veerring, de spoel, de O-ring en de bevestigingsmoer. Draai de bevestigingsmoer met het juiste aandradmoment vast.
3. Monteer de steker en draai de schroef van het stekerdraad met het juiste aandradmoment vast.
4. De magneetkop kan 360 graden draaien zodat de meest gunstige positie met betrekking tot de kabeldoorvoer kan worden gekozen.
5. Na het onderhouden dient men de afsluiter een aantal malen te bedienen om de werking ervan te controleren.

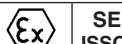
De intrinsiek veilige magneetafsluiter met laag verbruik voldoet aan de normen van de Europese Commissie voor Elektro-technische Normalisering (CENELEC), EN 50014 en EN 50020. Goedgekeurd door de KEMA (Nederland), klasse EEx ia IIC T6, certificaatnummer Ex-93.C.8432. Een aparte fabrieksanverklaring van inbouw, in de zin van EU-richtlijn 89/32/EEG aanhangsel II B, is op aanvraag verkrijgbaar. Vermeld bij aanvraag a.u.b. het orderbevestigingsnummer en het serie-nummer. Dit product voldoet aan de fundamentele voorschriften van EMC-richtlijn 89/36/EEG, LS-richtlijn 73/23/EEG + 93/68/EEG en de bijbehorende wijzigingen. Een afzonderlijke verklaring van overeenstemming is op verzoek verkrijgbaar.



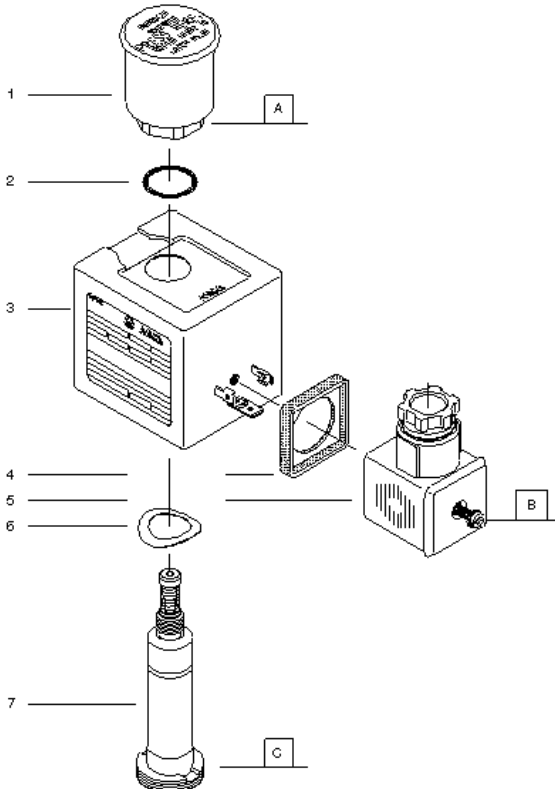
DRAWING
DISEGNO

DESSIN
DIBUJO

ZEICHNUNG
TEKENING



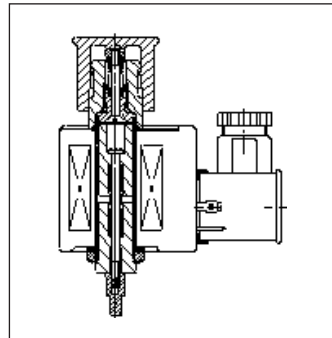
SERIES
ISSC-M12-I



DRAWING
DISEGNO

DESSIN
DIBUJO

ZEICHNUNG
TEKENING



TORQUE CHART		
A	10±1	90±10
B	0,6±0,2	5±2
C	20±3	175±25
ITEMS	NEWTON.METRES	INCH.POUNDS

GB	DESCRIPTION
----	-------------

1. Nut with push button
2. O-ring, retaining nut
3. Coil & nameplate
4. Gasket, connector
5. Connector assembly
6. Spring washer
7. Solenoid base sub-assembly

FR	DESCRIPTION
----	-------------

1. Ecrou avec bouton-poussoir
2. Joint torique, écrou de maintien
3. Bobine & plaque signalétique
4. Joint d'étanchéité, connecteur
5. Montage du connecteur
6. Rondelle élastique
7. Sous-ensemble de base de la tête magnétique

DE	BESCHREIBUNG
----	--------------

1. Mutter mit Drucktaste
2. Dichtungsring, Sicherungsmutter
3. Spule & Typenschild
4. Dichtung, Gerätesteckdose
5. Gerätesteckdose
6. Federscheibe
7. Haltemutter

ES	DESCRIPCION
----	-------------

1. Tuerca con botón de presión
2. Junta, tuerca de retención
3. Bobina y placa de características
4. Guarnición, conector
5. Conjunto del conector
6. Arandela resorte
7. Conjunto de la base del solenoide

IT	DESCRIZIONE
----	-------------

1. Dado con pulsante
2. Anello di ritenuta, dado di ritenuta
3. Bobina e targhetta
4. Guarnizione, connettore
5. Gruppo connettore
6. Rondella elastica
7. Sottogruppo di base del solenoide

NL	BESCHRIJVING
----	--------------

1. Moer met drukknoop
2. O-ring, bevestigingsmoer
3. Spoel met typeplaatje
4. Afdichting, steker
5. Steker
6. Veerring
7. Kopstuk/deksel-combinatie