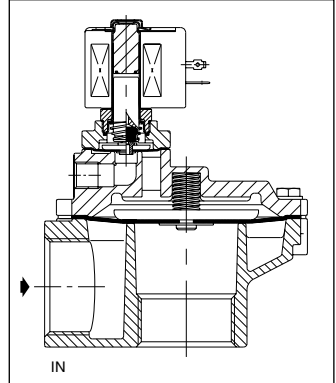


- | | |
|---------------------------|-----------------------------|
| 1. Retaining clip | 10. Screw (8x) |
| 2. Coil & nameplate | 11. Bonnet, pilot |
| 3. Gasket | 12. Diaph./seat assy, pilot |
| 4. Connector assembly | 13. Bonnet |
| 5. Spring washer | 14. Spring |
| 6. Sol. base sub-assembly | 15. Diaphragm assembly |
| 7. O-ring, s. b. sub-assy | 16. Body |
| 8. Core assembly | |
| 9. Spring, core | |

- | | |
|-----------------------------------|-------------------------------|
| 1. Clip de maintien | 10. Vis (8x) |
| 2. Bobine & plaque d'identi. | 11. Couverture, pilote |
| 3. Joint d'étanchéité | 12. Mont. memb./siège, pilote |
| 4. Montage du connecteur | 13. Couverture |
| 5. Rondelle élastique | 14. Ressort |
| 6. Sol. sous-ens. de base | 15. Mont. de la membrane |
| 7. Joint torique, sous-ens. b. s. | 16. Corps |
| 8. Noyau | |
| 9. Ressort, noyau mobile | |

- | | |
|----------------------------|----------------------------------|
| 1. Klammerhalterung | 10. Schraube (8x) |
| 2. Spule & Typenschild | 11. Ventildeckel, vorsteuer- |
| 3. Dichtung | 12. Membran-/sitzbaugr., vorst.- |
| 4. Gerätesteckdose | 13. Ventildeckel |
| 5. Federscheibe | 14. Feder |
| 6. Halte- mutter | 15. Membranbaugruppe |
| 7. Dichtungs-, Haltemutter | 16. Gehäuse |
| 8. Magnetankerbaugruppe | |
| 9. Feder, Magnetanker | |

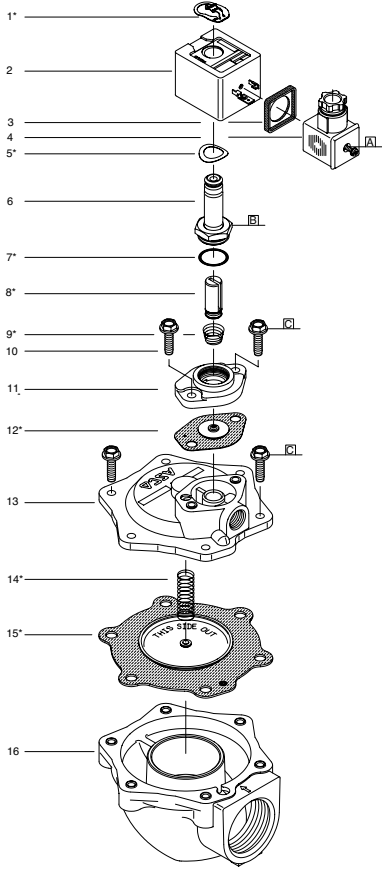
- | | |
|-----------------------------------|------------------------------------|
| 1. Clip de sujeción | 10. Tornillo (8) |
| 2. Bobina y placa de caract. | 11. Tapa, piloto |
| 3. Guarnición | 12. Conj. del diafr./asiento, pil. |
| 4. Conjunto del conector | 13. Tapa |
| 5. Arandela resorte | 14. Resorte |
| 6. Sol. conjunto de la base | 15. Conjunto del diafragma |
| 7. Junta, conj. d.l.b. del solen. | 16. Cuerpo |
| 8. Conjunto del núcleo | |
| 9. Resorte, núcleo | |



- GB** * Supplied in spare part kit
FR * Livrées en pochette de rechange
DE * Enthalten im Ersatzteilsatz
ES * Incluido en Kit de recambio

TORQUE CHART		
A	0,6 ± 0,2	5 ± 2
B	20 ± 3	175 ± 25
C	12,4 ± 1,1	110 ± 10
ITEMS	NEWTON.METRES	INCH.POUNDS

Ø	Catalogue number Code électrovanne Artikelnummer Código de la electroválvula	Spare part kit Code pochette de rechange Ersatzteilsatz Código del kit de recambio
	-	=
1 1/2	SCG353A047	C113827

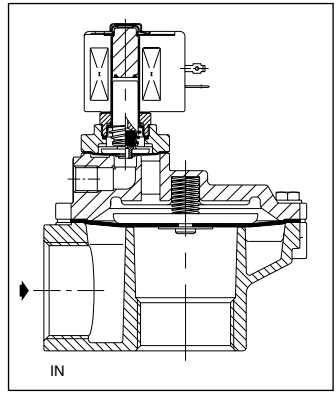


- | | |
|--------------------------------|----------------------------|
| 1. Clip di fissaggio | 10. Vite (8x) |
| 2. Bobina e targhetta | 11. Coperchio, pilota |
| 3. Guarnizione | 12. Gr. memb./sede, pilota |
| 4. Gruppo connettore | 13. Coperchio |
| 5. Rondella elastica | 14. Molla |
| 6. Gruppo canotto | 15. Gruppo della membr. |
| 7. Anello di tenuta, gr. cann. | 16. Corpo |
| 8. Gruppo nucleo | |
| 9. Molla, nucleo | |

- | | |
|---------------------------|--------------------------|
| 1. Clip | 10. Schroef (8x) |
| 2. Spoel met typeplaatje | 11. Stuurventieldeksel |
| 3. Afdichting | 12. Stuurmembran/zitting |
| 4. Steker | 13. Klepdeksel |
| 5. Veerring | 14. Veer |
| 6. Kopstuk/ deksel | 15. Membran |
| 7. O-ring, kopstuk/deksel | 16. Huis |
| 8. Plunjer | |
| 9. Plunjerveer | |

- | | |
|--------------------------------|--------------------------------|
| 1. Қапсырма ұстағышы | 10. бұранда (8x) |
| 2. Түтқаны және типті плита | 11. Қапқатқын қақпағы, ұшыршы- |
| 3. Қабыршақтар | 12. Диафрагма / отырғыш |
| 4. Жабықтың розеткасы | 13. Қапқатқын қақпағы |
| 5. Көктемгі шайба | 14. Қапқатқын қақпағы |
| 6. Бекіту гайкасы | 15. Жұқа |
| 7. Сақинаны ұстаушы сақина | 16. Мембрана жинау |
| 8. Магнитті анкерлердің жинағы | 16. Тұрғын үй |
| 9. Жұқа, магниттік якорь | |

- | | |
|---------------------------------|------------------------|
| 1. Держатель шпалея | 10. Винт (8x) |
| 2. Катушка и табличка | 11. Крышка клапана, |
| 3. Уплотнение | 12. Сборка диафрагмы / |
| 4. Оборудование | сиденья, |
| 5. Пружинная шайба | 13. Крышка клапана |
| 6. Опорная гайка | 14. Перо |
| 7. Уплотнительное кольцо, гайка | 15. Мембранная сборка |
| 8. Магнитный анкерный узел | 16. Жилье |
| 9. Перье, магнитный якорь | |



- IT** * Disponibile nel Kit parti di ricambio
NL * Geleverd in vervangingsset
KZ * Қосалқы бөлшектер жиынында жеткізіледі
RU * Поставляется в составе комплекта запасных частей

TORQUE CHART		
A	0,6 ± 0,2	5 ± 2
B	20 ± 3	175 ± 25
C	12,4 ± 1,1	110 ± 10
ITEMS	NEWTON.METRES	INCH.POUNDS

Ø	Codice elettrovalvola Katalogus nummer Каталог нөмірі Номер по каталогу	Kit parti di ricambio Vervangingsset Қосалқы бөлшектер жиыны Комплект запчастей
	-	=
1 1/2	SCG353A047	C113827