

**DESCRIPTION**  
Series 353 are 2-way, normally closed, piston/diaphragm type pulse valves, designed for quick opening and closing. Valve bodies are aluminium construction and are angle type bodies.

**INSTALLATION**  
ASCO components are intended to be used only within the technical characteristics as specified on the bonnet or in the documentation. Changes to the equipment are allowed after consulting the manufacturer or its representative. Before installation depressurise the piping system and clean internally. The equipment may be mounted in any position, however for optimal performance and life time the valve should be mounted with the solenoid vertically and upright. The flow direction and pipe connection of valves are indicated on the body.

The pipe connections have to be in accordance with the size indicated on the nameplate and fitted accordingly.  
**CAUTION:**

- Reducing the connections may cause improper operation or malfunctioning.
- For the protection of the equipment install a strainer or filter suitable for the service involved in the inlet side as close to the product as possible.
- If tape, paste, spray or a similar lubricant is used when tightening, avoid particles entering the system.
- Use proper tools and locate wrenches as close as possible to the connection point.
- To avoid damage to the equipment, **DO NOT OVERTIGHTEN** pipe connections.
- Do not use valve or solenoid as a lever.
- The pipe connections should not apply any force, torque or strain to the product.

#### ELECTRICAL CONNECTION

In case of electrical connections, they are only to be made by trained personnel and have to be in accordance with the local regulations and standards.

- CAUTION:**
- Turn off electrical power supply and de-energise the electrical circuit and voltage carrying parts before starting work.
  - All electrical screw terminals must be properly tightened according to the standards before putting into service.
  - Dependent upon the voltage electrical components must be provided with an earth connection and satisfy local regulations and standards.

- The equipment can have one of the following electrical terminals:
- Spade plug connections according to ISO-4400 or 3 x DIN 46244 (when correctly installed this connection provides IP-65 protection).
  - Flying leads or cables.

#### PUTTING INTO SERVICE

Before pressurising the system, first carry-out an electrical test. In case of solenoid valves, energise the coil a few times and notice a metal click signifying the solenoid operation.

#### SERVICE

Most of the solenoid valves are equipped with coils for continuous duty service. To prevent the possibility of partial or property damage do not touch the solenoid which can become hot under normal operation conditions. If the solenoid valve is easily accessible, the installer must provide protection preventing accidental contact.

#### SOUND EMISSION

The emission of sound depends on the application, medium and nature of the equipment used. The exact determination of the sound level can only be carried out by the user having the valve installed in his system.

**BESCHREIBUNG**  
Bei der Baureihe 353 handelt es sich um normal geschlossene 2-Wege-Impulsmembranventile, die auf schnelles Öffnen und Schließen ausgelegt sind. Die Ventilgehäuse bestehen aus Aluminium und sind als Eckgehäuse konstruiert.

#### EINBAU

Die ASCO-Komponenten sind ausschließlich auf den Einsatz unter Bedingungen, die den auf dem Gehäuse oder in der Dokumentation angegebenen technischen Spezifikationen entsprechen, ausgelegt. Veränderungen an den Produkten sind nur nach Rücksprache mit ASCO zulässig. Vor dem Einbau der Ventile muß das Rohrleitungssystem drucklos geschaltet und innen gereinigt werden. Die Ventile sind so konstruiert, daß sie in jeder Einbaulage funktionieren. Eine optimale Leistung und Lebensdauer erhält man jedoch, wenn der Magnetkopf senkrecht und aufrecht angeordnet ist. Die Durchflurichtung und der Rohrleitungsanschluß von Ventilen sind gekennzeichnet.

Die Rohrleitungsanschlüsse sollten entsprechend den Größenangaben oder auf den Typenschildern mit handelsüblichen Verschraubungen durchgeführt werden.

- ACHTUNG:**
- Eine Reduzierung der Anschlüsse kann zu Leistungs- und Funktionsminderungen führen.
  - Zum Schutz der Ventile sollten für die Betriebsbedingungen geeignete Schutzumfänger oder Filter so dicht wie möglich in den Ventileingang integriert werden.
  - Bei Abdichtung am Gewinde ist darauf zu achten, daß kein Dichtungsmaterial in die Rohrleitung oder das Ventil gelangt.
  - Zum Einbau darf nur geeignetes Werkzeug verwendet werden, das so nahe wie möglich am Anschließpunkt anzusetzen ist.
  - Um eine Beschädigung der Produkte zu vermeiden, ist darauf zu achten, daß die Rohranschlüsse NICHT ZU STARK ANGEZOGEN werden.
  - Spule und Führungsrohr von Ventilen dürfen nicht als Gegenhalter benutzt werden.
  - Die Rohrleitungsanschlüsse sollten fluchten und dürfen keine Spannungen auf das Ventil übertragen.

#### ELEKTRISCHER ANSCHLUSS

Der elektrische Anschluß ist von Fachpersonal entsprechend den geltenden VDE- und CEE-Bestimmungen auszuführen.

- ACHTUNG:**
- Vor Beginn der Arbeiten ist sicherzustellen, daß alle elektrischen Leitungen unter Spannung losgeschaltet sind.
  - Alle Anschlußklemmen sind nach Beendigung der Arbeiten vorschriftsmäßig entsprechend den geltenden Normen anzuziehen.
  - Je nach Spannungsbereich muß das Ventil nach den geltenden Bestimmungen und Normen einen Schutzleiterschluß erhalten.

Der Magnetantrieb kann je nach Bauart folgende elektrische Anschlüsse aufweisen:

- Anschluß für Gerätesteckdose nach DIN 43650 Form A/ISO 4400 oder 3 x DIN 46244 (wenn ordnungsgemäße Montage der Gerätesteckdose wird Schutzart IP65 erreicht).
- Eingegossene Kabelenden.

#### INBETRIEBNAHME

Vor Druckbeaufschlagung des Produktes sollte eine elektrische Funktionsprüfung erfolgen: Bei Magnetventilen Spannung an der Magnetspule mehrmals ein- und ausschalten. Es muß ein metallisches Klicken zu hören sein.

#### BETRIEB

Die meisten Magnetventile sind mit Spulen für Dauerbetrieb ausgerüstet. Zur Vermeidung von Personen- und Sachschäden sollte jede Berührung der Magnetspule vermieden werden, da diese unter normalen Betriebsbedingungen sehr heiß werden kann. Bei leicht zugänglichem Magnetventil sollte vom Installateur ein Schutz vorgesehen werden, um jegliches versehentliches Berühren zu vermeiden.

**DESCRIPTION**  
Les vannes de la série 353 font partie de la gamme des électrovanne 2-voies, normalement fermées, à impulsion de type piston/membrane, conçues pour une ouverture et une fermeture rapide. Les corps sont en aluminium et sont de type angulaire.

#### MONTAGE

Les composants ASCO sont conçus pour les domaines de fonctionnement indiqués sur le couvercle ou dans la documentation. Aucune modification ne peut être réalisée sur le matériel sans l'accord préalable du fabricant ou de son représentant. Avant de procéder au montage, dépressuriser les canalisations et effectuer un nettoyage interne. Le produit peut être monté dans n'importe quelle position. Toutefois, la position verticale et droite au-dessus du corps de la vanne assure longévité et fonctionnement optimal. Le sens de circulation du fluide est indiqué par repères sur le corps et dans la documentation.

La dimension des tuyauteries doit correspondre au raccordement indiqué sur le corps, l'étiquette ou la notice.

- ATTENTION:**
- Une restriction des tuyauteries peut entraîner des dysfonctionnements.
  - Afin de protéger le matériel, installer une crépine ou un filtre adéquat en amont, aussi près que possible du produit.
  - En cas d'utilisation de ruban, pâte, aérosol ou un lubrifiant lors du serrage, veillez à ce qu'aucun corps étranger ne pénètre dans le circuit.
  - Utiliser un outillage approprié et placer les clés aussi près que possible du point de raccordement.
  - Afin d'éviter toute détérioration, NE PAS TROP SERRER les raccords des tuyauteries.
  - Ne pas servir de la vanne ou de la tête magnétique comme d'un levier.
  - Les Tubes de raccordement ne doivent exercer aucun effort, couple ou contrainte sur le produit.

#### ACCORDÉMENT ÉLECTRIQUE

Le raccordement électrique doit être réalisé par un personnel qualifié et selon les normes et règlements locaux.

- ATTENTION:**
- Avant toute intervention, couper l'alimentation électrique pour mettre hors tension les composants.
  - Toutes les bornes à vis doivent être serrées correctement avant la mise en service.
  - Selon la tension, les composants électriques doivent être mis à la terre conformément aux normes et règlements locaux.

- Selon les cas, le raccordement électrique s'effectue par:
- Connecteur débrochable ISO-4400 avec degré de protection IP65 lorsque le raccordement est correctement effectué.
  - Fils ou câbles solidaires de la bobine.

#### MISE EN SERVICE

Avant de mettre le circuit sous pression, effectuer un essai électrique. Dans le cas d'une électrovanne, mettre la bobine sous tension plusieurs fois et écouter le "clic" métallique qui signale le fonctionnement de la tête magnétique.

#### FONCTIONNEMENT

La plupart des électrovannes comportent des bobinages prévus pour une mise sous tension permanente. Pour éviter toute brûlure, ne pas toucher la tête magnétique qui, en fonctionnement normal et en permanence sous tension, peut atteindre une température élevée. Si l'électrovanne est facilement accessible, l'installateur doit prévoir une protection empêchant tout contact accidentel.

#### BRUIT DE FONCTIONNEMENT

Le bruit de fonctionnement varie selon l'utilisation, le fluide et le type de matériel employé. L'utilisateur ne pourra détecter plusieurs fois et écouter le "clic" métallique qui signale le fonctionnement de la tête magnétique.

**DESCRIPCION**  
La Serie 353 está formada por válvulas de pulsos de tipo pistón, diaphragma, normalmente cerradas, de 2 vías, diseñadas para una apertura y cierre rápidos. Los cuerpos están fabricados de aluminio y sus cuerpos de tipo ángulo.

#### INSTALACION

Los componentes de ASCO están diseñados para utilizarse solamente dentro de las características técnicas, como se especifica en la tapa o en la documentación. Los cambios en el equipo sólo estarán permitidos después de consultar al fabricante o a su representante. Antes de la instalación, despresurice el sistema de tuberías y limpie internamente. El equipo puede montarse en cualquier posición, sin embargo, para un rendimiento óptimo y aumentar el tiempo de vida de la válvula, debería montarse con el solenoide verticalmente, recto. En el cuerpo se indican el sentido del fluido y la conexión de las válvulas a la tubería.

Las conexiones a la tubería deben corresponder al tamaño indicado en la placa de características y ajustarse adecuadamente.

- PRECAUCION:**
- La reducción de las conexiones puede causar operaciones incorrectas o defectos de funcionamiento.
  - Para la protección del equipo se debe instalar en la parte de la entrada y tan cerca como sea posible del producto un filtro o tamizador adecuado para el servicio.
  - Si se utiliza cinta, pasta, spray u otros lubricantes en el ajuste, se debe evitar que entren partículas en el producto.
  - Se debe utilizar las herramientas adecuadas y colocar llaves lo más cerca posible del punto de conexión.
  - Para evitar daños al equipo, NO FORZAR las conexiones a la tubería.
  - No utilizar la válvula o el solenoide como palanca.
  - Las conexiones a la tubería no producirán ninguna fuerza, apriete o tensión sobre el producto.

#### CONEXION ELECTRICA

En caso de requerirse conexiones eléctricas, estas serán realizadas por personal cualificado y deberán adaptarse a las normas y regulaciones locales.

- PRECAUCION:**
- Antes de comenzar el trabajo, desconecte el suministro de energía eléctrica y desenergice el circuito electrónico y los elementos portadores de tensión.
  - Todos los terminales eléctricos deben estar apretados adecuadamente según normas antes de su puesta en servicio.
  - Según el voltaje, los componentes electrónicos deben disponer de una conexión a tierra y satisfacer las normas y regulaciones locales.

- El equipo puede tener uno de los siguientes terminales eléctricos:
- Conexiones desenchufables según ISO-4400 ó 3 x DIN-46244 (cuando se instala correctamente esta conexión proporciona una protección IP-65).
  - Salida de cables.

#### PUESTA EN MARCHA

Se debe efectuar una prueba eléctrica antes de someter a presión el sistema. En el caso de las válvulas solenoides, se debe energizar varias veces la bobina y comprobar que se produce un sonido metálico que indica el funcionamiento del solenoide.

#### SERVICIO

La mayor parte de las válvulas solenoides se suministran con bobinas para un servicio continuo. Con el fin de evitar la posibilidad de daños personales o materiales no se debe tocar el solenoide, ya que puede haberse calentado en condiciones normales de trabajo. Si el electrovanno es fácilmente accesible, el instalador debe prever una protección que impida cualquier contacto accidental.

**ENTRETIEN**  
L'entretien nécessaire aux produits ASCO varie avec leurs conditions d'utilisation. Il est souhaitable de procéder à un nettoyage périodique dont l'intervalle varie suivant la nature du fluide, les conditions de fonctionnement et le milieu ambiant. Lors de l'intervention, les composants doivent être soigneusement nettoyés et lubrifiés avec une huile appropriée. Un ensemble de pièces internes est proposé en pièces de rechange pour procéder à la réparation. En cas de problème lors du montage/entretien ou en cas de doute, veuillez contacter ASCO ou ses représentants officiels.

#### DEMONTAGE DE LA VANNE

Démontez de façon méthodique, sur les vus en éclaté fournies dans la pochette et destinées à l'identification des pièces.

1. Oter le clip de maintien et faire glisser l'ensemble du boîtier du solénoïde hors du sous-ensemble de la base du solénoïde. ATTENTION: lorsque le clip de maintien métallique est ôté, il peut bondir vers le haut.
2. Dévisser le sous-ensemble de la base du solénoïde. Ôter le ressort du noyau, le noyau, le joint torique et le silencieux du pilotage intégré.
3. Ôter la bague de fixation du corps afin d'ôter le couvercle du pilotage intégré. Utiliser un tournevis sur 3 endroits du couvercle, commencer à ôter la bague de fixation sur le côté de l'orifice d'entrée (voir figure 4). Puis ôter le montage piston/membrane.
4. Vous pouvez dès à présent nettoyer ou remplacer toutes les pièces.

#### REMONTAGE DE LA VANNE

Remonter en sens inverse.

1. NOTE: Lubrifier tous les joints d'étanchéité/joints toriques avec de la graisse silicone de haute qualité. Retirer le montage piston/membrane. ATTENTION: Localiser l'orifice calibré du piston/membrane en face de l'orifice d'entrée de la vanne pour obtenir de meilleures performances.
2. Remplacer la bague de fixation sur le corps, avec l'extrémité ouverte en direction du côté de l'entrée du corps. Les pièces de la bague de fixation devraient être pointées vers l'extérieur de la vanne et ils devraient être espacés équitablement depuis l'arrêt dans la rainure.
3. Remplacer le couvercle (voir figure 1) en le pressant fermement contre le piston/membrane. Utiliser des petites lattes pour presser les extrémités de la bague de fixation ensemble (selon la figure 2 + 3).
4. Remplacer le sous-ensemble de base de la tête magnétique avec le silencieux, le joint torique, le noyau et le ressort du noyau. Remplacer le sous-ensemble de la base du solénoïde selon le schéma de couple. Change la bobine et le clip de maintien.
5. Après l'entretien, faire fonctionner la vanne quelques fois afin de s'assurer qu'elle s'ouvre et se ferme correctement.

Conformément à la directive CEE 89/32/CEE Annexe II B, une Déclaration d'incorporation peut être fournie sur demande. Veuillez nous indiquer le numéro d'accusé de réception (AR) et les références ou codes des produits concernés. Ce produit est conforme aux exigences essentielles de la Directive 89/336/CEE sur la Compatibilité Electromagnétique, et amendements et les directives Base Tension 73/23/CEE + 93/68/CEE. Une déclaration de conformité peut être fournie sur simple demande.

**EMISION DE RUIDOS**  
La emisión de ruidos depende de la aplicación, medio y naturaleza del equipo utilizado. Una determinación exacta del nivel de ruido solamente se puede llevar a cabo por el usuario que disponga la válvula instalada en su sistema.

#### MANTENIMIENTO

El mantenimiento de los productos ASCO depende de las condiciones de servicio. Se recomienda una limpieza periódica, dependiendo de las condiciones del medio y del servicio. Durante el servicio, los componentes deben ser examinados por si hubiera desgastes excesivos. Se dispone de un juego completo de partes internas como recambio. Si ocurriera un problema durante la instalación/mantenimiento o en caso de duda contactar con ASCO o representantes autorizados.

#### DESAMONTAJE DE LA VALVULA

Desmonte la válvula de forma metódica, siguiendo la atención a las vistas ampliadas que se suministran para identificar las partes.

1. Retire el clip de sujeción y deslice la cubierta con el solenoide del conjunto de la base del solenoide. PRECAUCION: al desengancharse el clip de sujeción metálico, éste puede saltar hacia arriba.
2. Desensrose el conjunto de la base del solenoide. Retire el resorte del núcleo y el conjunto del núcleo, la junta y el silenciador de la tapa del piloto integral.
3. Retire la arandela de sujeción del cuerpo de la válvula para extraer la tapa del piloto integral. Utilice un destornillador en 3 lugares en la tapa, empujando retirando la arandela de sujeción en el lado interior (véase a la figura 4). A continuación retire el conjunto pistón/diagrama.
4. Ahora tendrá acceso a todas las piezas para su limpieza o sustitución.

#### REMONTAJE DE LA VALVULA

Vuelva a montar la válvula en el orden inverse de desmontaje prestando especial atención a las vistas ampliadas suministradas para identificar e instalar las partes.

1. NOTA: Lubrique todas las guarniciones/juntas con grasa de silicona de buena calidad. Vuelva a colocar el conjunto pistón/diagrama. PRECAUCION: Localice el agujero de drenaje en el pistón/diagrama opuesto a la entrada de la válvula para optimizar el rendimiento.
2. Vuelva a colocar la arandela de sujeción en el cuerpo, con el extremo abierto hacia el lado de entrada del cuerpo. Las pats de la arandela de sujeción deben apuntar hacia afuera desde la válvula y deben estar espaciadas de forma pareja desde la parada en el zurco.
3. Vuelva a colocar la tapa (véase la figura 1), presionándola firmemente contra el pistón/diagrama. Utilice pequeñas lizas para presionar los extremos de la arandela de sujeción conjuntamente (según indica la figura 2 + 3).
4. Vuelva a colocar la base auxiliar del solenoide con el silenciador, junta, conjunto del núcleo y resorte del núcleo. Ajuste con la llave el conjunto de la base del solenoide según el cuadro de ajuste. Vuelva a colocar el solenoide y el clip de sujeción.
5. Después de realizado el mantenimiento, opere la válvula unas cuantas veces para asegurarse de su correcto funcionamiento.

Se dispone, por separado y bajo demanda, de una Declaración de Incorporación conforme a la Directiva CEE 89/32/EEC Anexo II B. Rogamos que nos faciliten los números de serie y de aceptación de pedido de los productos correspondientes. Este producto cumple con los requisitos esenciales de la Directiva CEM 89/336/CEE y sus correspondientes modificaciones y las directivas Baja Tensión 73/23/CEE + 93/68/CEE. Si lo desea, podemos facilitarle una Declaración de Conformidad bajo demanda.

**DESCRIZIONE**  
 La serie 353 comprende elettrovalvole per depolverazione a pistone/membrana a 2 vie, normalmente chiuse, per apertura e chiusura rapida. I corpi delle elettrovalvole sono in alluminio e sono del tipo ad angolo retto.

**INSTALLAZIONE**

Le elettrovalvole ASCO devono essere utilizzate esclusivamente rispettando le caratteristiche tecniche indicate sul coperchio o nella documentazione. Variazioni sulle elettrovalvole sono ammissibili solo dopo avere consultato il costruttore o il suo rappresentante. Prima dell'installazione, depressurizzare l'aria e pulire internamente. Le valvole funzionano in qualsiasi posizione.  
 Per ottenere durata e rendimento ottimali, tuttavia, montare il solenoide in posizione verticale e dritta. La direzione del flusso ed i collegamenti ai tubi sono indicati sul corpo delle valvole.

I raccordi devono essere conformi alla misura indicata sull'apposita targhetta.

**ATTENZIONE:**

- Ridurre i raccordi può causare operazioni sbagliate o malfunzionamento.
- Per proteggere il componente installare, il più vicino possibile al lato ingresso, un filtro adatto al servizio.
- Se si usano nastri, pasta spray o lubrificanti simili durante il serraggio, evitare che delle particelle entrino nel corpo della valvola.
- Usare attrezzature appropriate e posizionare le chiavi il più vicino possibile al punto di raccordo.
- Per evitare danni al corpo della valvola, NON SERRARE ECCESSIVAMENTE i raccordi.
- Non usare la valvola o il solenoide come una leva.
- I raccordi non devono esercitare pressione, torsione o sollecitazioni sull'elettrovalvola.

**ALLACCIAMENTO ELETTRICO**

L'allacciamento elettrico deve essere effettuato esclusivamente da personale specializzato e deve essere conforme alle norme locali.

**ATTENZIONE:**

- Prima di mettere in funzione, togliere l'alimentazione elettrica, disconnettere il circuito elettrico e le parti sotto tensione.
- I morsetti elettrici devono essere correttamente avvitati secondo le norme prima della messa in servizio.
- Le elettrovalvole devono essere provviste di morsetti di terra a seconda della tensione e delle norme di sicurezza locali.

I piloti possono avere una delle seguenti caratteristiche elettriche:

- Connettore ISO-4400 o 3 x DIN-46244 (se installato correttamente è IP-65).
- Bobine con filo o cavo.

**MESSA IN FUNZIONE**

Prima di dare pressione alla valvola, eseguire un test elettrico. Ecodare la bobina diverse volte fino a notare uno scatto metallico che dimostra il funzionamento del solenoide.

**SERVIZIO**

Molte elettrovalvole sono provviste di bobine per il funzionamento continuo. Per prevenire la possibilità di danneggiare cose o persone, non toccare il solenoide. Se di facile accesso, l'elettrovalvola deve essere protetta per evitare qualsiasi contatto accidentale.

**EMISSIONE SUONI**

L'emissione di suoni dipende dall'applicazione e dal tipo di elettrovalvola. L'utente può stabilire esattamente il livello del suono solo dopo aver installato la valvola sul suo impianto.

**MANUTENZIONE**  
 Generalmente questi componenti non necessitano spesso di manutenzione. Comunque in alcuni casi è necessario fare attenzione a depositi o ad eccessiva usura. Questi componenti devono essere puliti periodicamente. Il tempo che intercorre tra una pulizia e l'altra varia a seconda delle condizioni di funzionamento. Il ciclo di durata dei componenti dipende dalle condizioni di funzionamento. In caso di usura è disponibile un set completo di parti interne per la revisione. Se si incontrano problemi durante l'installazione e la manutenzione o se si hanno dei dubbi, consultare ASCO o i suoi rappresentanti.

**SMONTAGGIO VALVOLA**

Smontare procedendo con ordine. Consultare attentamente gli esplosi forniti per una corretta identificazione delle parti.

1. Togliere la clip di fissaggio e sfilare l'intera custodia dell'elettrovalvola dal gruppo canotto. ATTENZIONE: Quando si sgancia la clip metallica di fissaggio, può scattare verso l'alto.
2. Svitare il gruppo canotto. Smontare la molla del nucleo, il gruppo del nucleo, l'anello di ritenuta e il silenziatore dal coperchio del pilota integrato.
3. Smontare l'anello elastico dal corpo della valvola per potere smontare il coperchio del pilota integrato. Utilizzando un cacciavite in 3 punti sul coperchio, smontare l'anello elastico partendo dal lato entrata (vedi figura 4). Quindi smontare il gruppo pistone/membrana.
4. Ora tutte le parti sono accessibili per la pulizia o la sostituzione.

**RIMONTAGGIO VALVOLA**

Rimontare procedendo nell'ordine inverso facendo riferimento agli esplosi forniti per la corretta identificazione e collocazione delle parti.

1. NOTA: Lubrificare tutte le guarnizioni/anelli di tenuta con grasso al silicone d'alta qualità. Rimontare il gruppo pistone/membrana. ATTENZIONE: Per ottenere il rendimento ottimale, posizionare il foro calibrato nel pistone/membrana rivolto verso la valvola.
2. Rimontare l'anello elastico sul corpo con l'estremità aperta rivolta verso il lato entrata del corpo. Le estremità dell'anello elastico dovrebbero sporgere dalla valvola e trovarsi a distanza uniforme dall'arresto nella scanalatura.
3. Rimontare il coperchio (vedi figura 1) premendolo con forza contro il pistone/membrana. Unire le estremità dell'anello elastico per mezzo di una pinza (vedi figura 2 + 3).
4. Rimontare il sottogruppo di base del solenoide con il silenziatore, l'anello di ritenuta, il gruppo del nucleo e la molla del nucleo. Serrare il gruppo canotto con coppia secondo quanto indicato nella tabella. Rimontare il solenoide e la clip di fissaggio.
5. Dopo la manutenzione, azionare ripetutamente la valvola per accertarne il corretto funzionamento.

L'utente può richiedere ad costruire una Dichiarazione di Conformità separata relativa alla Direttiva CEE 89/392 Allegato II B. Precisando il numero della conferma d'ordine i numeri di serie dei prodotti. Il presente prodotto è conforme ai requisiti essenziali della Direttiva EMC 89/336/CEE e successive modifiche nonché alle Direttive sulla Bassa Tensione 73/23/CEE e 93/68/CEE. È disponibile a richiesta una Dichiarazione di Conformità separata.

**BESCHRIJVING**  
 Afsluiters uit de 353-serie zijn 2-weg, normaal gesloten, pulsafsluiters van het zuiger/membraan-typen, ontworpen om snel te kunnen openen en sluiten. Het afsluitertuhs is van aluminium gemaakt en heeft haakse poortansluitingen.

**INSTALLATIE**

ASCO producten mogen uitsluitend toegepast worden binnen de op het klepdeksel of in de documentatie aangegeven specificaties. Wijzigingen zijn alleen toegestaan na overleg met de fabrikant of haar vertegenwoordiger. Voor het inbouwen dient het leidingsysteem drukloos gemaakt te worden en inwendig gereinigd. De afsluiter mag in alle standen worden gemonteerd, maar voor optimale prestaties en de langste levensduur kunt u de afsluiter het beste zodanig plaatsen dat de magneetkop verticaal en rechtop staat. De doorstroombicrichting wordt bij afsluiters aangegeven op het afsluiterhuis.

De pijp aansluiting moet overeenkomstig de naamplaatgegevens plaatsvinden.

**LET HIERBUJ OP:**

- Een reductie van de aansluitingen kan tot prestatie- en functiestoornis leiden.
- Ter bescherming van de interne delen wordt een filter in het leidingsnet aanbevolen.
- Bij het gebruik van draadafrichtingspasta of tape mogen er geen deeltjes in het leidingsnet geraken.
- Men dient uitsluitend geschikt gereedschap voor de montage te gebruiken.
- Gebruik een zodanig koppel voor leidingverbindingen dat het product NIET WORDT BESCHADIGD.
- Het product, de behuizing of de spoel mag niet als hefboom worden gebruikt.
- De pijp aansluitingen mogen geen krachten of momenten op het product overdragen.

**ELEKTRISCHE AANSLUITING**

In geval van elektrische aansluiting dient dit door vakkundig personeel te worden uitgevoerd volgens de door de plaatselijke overheid bepaalde richtlijnen.

**LET HIERBUJ OP:**

- Voordat men aan het werk begint moeten alle spanningsvoerende delen spanningsloos worden gemaakt.
- Alle aansluitklemmen moeten na het besindigen van het werk volgens de juiste normen worden aangedraaid.
- Al naar gelang het spanningsbereik moet het product volgens de geldende normen van een aarding worden voorzien.

Het product kan de volgende aansluitingen hebben:

- Steker aansluiting volgens ISO-4400 of 3 x DIN-46244 (bij juiste montage wordt de dichtheidsklasse IP-65 verkregen).
- Lossse of aangeegoten kabels.

**IN GEBRUIK STELLEN**

Voordat de druk aangesloten wordt dient een elektrische test te worden uitgevoerd. Ingeval van magneetafsluiters legt men meerdere malen spanning op de spoel aan waarbij een duidelijk "klikken" hoorbaar moet zijn bij juist functioneren.

**GEBRUIK**

De meeste magneetafsluiters zijn uitgevoerd met spoelen voor continu gebruik. Om persoonlijk letsel en schade door aanraking van het spoelhuis te voorkomen dient men het aanraken te vermijden, omdat bij langdurige inschakeling de spoel of het spoelhuis heet kan worden. In voorkomende gevallen dient men de spoel af te schermen voor aanraking.

**GELUIDSEMISSIE**

Dit hangt sterk af van de toepassing en het gebruikte medium. De bepaling van het geluidsniveau kan pas uitgevoerd worden nadat de afsluiter is ingebouwd.

**ONDERHOUD**  
 Het onderhoud aan de afsluiters is afhankelijk van de bedrijfsomstandigheden. We raden u aan om het product regelmatig te reinigen, in intervallen die afhankelijk zijn van het medium en de mate van onderhoud. Controleer tijdens het onderhoud of onderdelen zijn versleten. In geval van slijtage zijn reserveonderdelen sets beschikbaar om een inwendige revisie uit te voeren. Ingeval problemen of onduidelijkheden tijdens montage, gebruik of onderhoud optreden dan dient men zich tot ASCO of haar vertegenwoordiger te wenden.

**DEMONTAGE**

Neem de afsluiter op een ordelijke wijze uit elkaar. Raadpleeg daarbij de montagetekeningen die de afzonderlijke onderdelen benoemen.

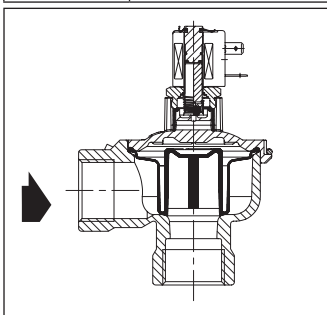
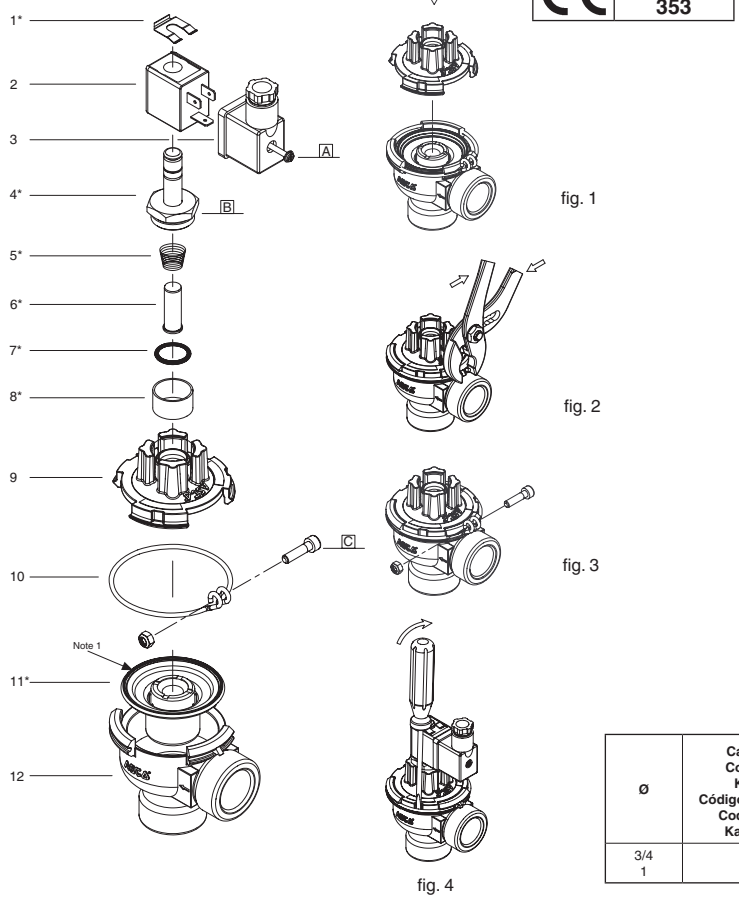
1. Verwijder de bevestigingsclip en het gehele spoelhuis van het kopstuk/deksel. LET OP: bij het verwijderen van de bevestigingsclip kan deze omhoog springen.
2. Schroef de kopstuk/deksel-combinatie los. Verwijder de plunjerveer, de plunjier, de O-ring en de geluiddemper uit het klepdeksel van het ingebouwde stuurventiel.
3. Verwijder de bevestigingsring van het afsluiterhuis om het klepdeksel van het ingebouwde stuurventiel te kunnen verwijderen. Zet op drie plaatsen een schroevendraaier tussen de ring en het klepdeksel, begin ter hoogte van de inlaat met het verwijderen van de bevestigingsring (zie figuur 4). Verwijder daarna de zuiger/membraan-combinatie.
4. Alle delen zijn nu toegankelijk voor reiniging of vervanging.

**MONTAGE**

Monteer alle delen in omgekeerde volgorde als aangegeven is bij demontage, let daarbij wel op de montage-tekening voor de juiste plaatsing van de onderdelen.

- **OPMERKING:** Alle afdrichtingen/O-ringen in met hoogwaardig siliconenvet. Zet de zuiger/membraan-combinatie weer op zijn plaats. LET OP: Plaats voor het beste resultaat het gat in de zuiger/membraan-combinatie tegenover de inlaat van de afsluiter.
- 2. Druk de bevestigingsring weer vast op het huis, met het open uiteinde naar de inlaatkant van het huis. De uiteinden van de bevestigingsring moeten van de afsluiter af stekken, en ze moeten op dezelfde afstand van de nok in de groef liggen.
- 3. Monteer het klepdeksel (zie figuur 1) door dit stevig tegen de zuiger/membraan-combinatie te drukken. Gebruik een tang om de uiteinden van de bevestigingsring naar elkaar toe te drukken (zoals in figuur 2 + 3).
- 4. Monteer de kopstuk/deksel-combinatie met de geluid-demper, de O-ring, de plunjier en de plunjerveer. Draai het kopstuk/deksel met het juiste aandraaimoment vast. Monteer de spoel en de bevestigingsclip.
- 5. Na het onderhoud dient men de afsluiter een aantal malen te bedienen om de werking ervan te controleren.

Eu aparte fabrikantenverklaring van inbouw, in de zin van EU-richtlijn 89/32/EEG aanhangsel II B, is op aanvraag verkrijgbaar. Vermeld bij aanvraag a.u.b. het orderbevestigingsnummer en het serienummer. Dit product voldoet aan de fundamentele voorschriften van EMC-richtlijn 89/336/EEG, LS-richtlijn 73/23/EEG + 93/68/EEG en de bijbehorende wijzigingen. Een afzonderlijke verklaring van overeenstemming is op verzoek verkrijgbaar.



- GB** \* Supplied in spare part kit
- FR** \* Livrées en pochette de rechange
- DE** \* Enthalten im Ersatzteilsatz
- ES** \* Incluido en Kit de recambio
- IT** \* Disponibile nel Kit parti di ricambio
- NL** \* Geleverd in vervangingsset

TORQUE CHART		
	0,6 ± 0,2	5 ± 0,2
A	20 ± 3	175 ± 125
B	20 ± 3	175 ± 125
C	5 ± 0,2	45 ± 2

Ø	Catalogue number Code electrovanne Katalognummer Código de la electrovalvula Codice elettrovalvola Katalogus nummer	Spare part kit Code pochette de rechange Ersatzteilsatz Código del kit de recambio Kit parti di ricambio Vervangingsset
3/4	SCE353A206	C132-011
1	SCE353A207	C132-015

GB	DESCRIPTION
1. Retaining clip	10. Clipping
2. Coil & nameplate	11. Piston/diaphragm-assembly
3. Connector assembly	12. Valve body
4. Solenoid base sub-assembly	
5. Core spring	
6. Core assembly	
7. O-ring, solenoid base sub-assembly	
8. Silencer	
9. Integral pilot bonnet	

FR	DESCRIPTION
1. Clip de maintien	9. Couvercle du pilotage intégré
2. Bobine & fiche signalétique	10. Bague de fixation
3. Montage du connecteur	11. Montage piston/membrane
4. Sous-ensemble de base de la tête magnétique	12. Corps
5. Ressort du noyau	
6. Noyau	
7. Joint torique, sous-ensemble de base de la tête magnétique	
8. Silencieux	

DE	BESCHREIBUNG
1. Klammerhalterung	10. Klammerring
2. Spule & Typenschild	11. Kolben-/Membranbaugruppe
3. Gerätesteckdose	12. Ventillagehäuse
4. Haltemutter	
5. Ankerfeder	
6. Magnetankerbaugruppe	
7. Dichtungsring, Haltemutter	
8. Schalldämpfer	
9. Integrierter Vorsteuerventildeckel	

ES	DESCRIPCION
1. Clip de sujeción	9. Tapa del piloto integral
2. Bobina y placa de caracteristicas	10. Arándela de sujeción
3. Conjunto del conector	11. Conjunto piston/diaphragma
4. Base auxiliar del solenoide	12. Cuerpo de la válvula
5. Resorte del núcleo	
6. Conjunto del núcleo	
7. Junta, base auxiliar del solenoide	
8. Silenciador	

IT	DESCRIZIONE
1. Clip di fissaggio	9. Coperchio del pilota integrato
2. Bobina e targhetta	10. Anello elastico
3. Gruppo connettore	11. Gruppo pistone/membrana
4. Sottogruppo di base del solenoide	12. Corpo valvola
5. Molla del nucleo	
6. Gruppo del nucleo	
7. Anello di ritenuta, sottogruppo di base del solenoide	
8. Silenziatore	

NL	BESCHRIJVING
1. Clip	stuurventiel
2. Spoel met typeplaatje	10. Bevestigingsring
3. Steker	11. Zuiger/membraan-combinatie
4. Kopstuk/deksel-combinatie	12. Afsluiterhuis
5. Plunjerveer	
6. Plunjier	
7. O-ring, kopstuk/deksel-combinatie	
8. Geluiddemper	
9. Klepdeksel, ingebouwd	