

IMPORTANTE
Per le informazioni su quanto elencato di seguito, consultare le istruzioni sull'installazione e la manutenzione (I&M) della scatola pilota/valvole pilota fornite a parte. Impianto elettrico, classificazione antideflagrante, limitazioni di temperatura, cause di malfunzionamento elettrico, sostituzione della bobina e dell'elettrovalvola.

DESCRIZIONE
La Serie 353 è una valvola ad impulso elettrico in alluminio, ad azionamento pilota remoto, progettata per gli impianti di raccolta polvere. Le valvole di tipo ad angolo sono valvole ad impulso del tipo a pistone a 2 vie normalmente chiuse, progettate per l'apertura e la chiusura rapida.

INSTALLAZIONE
Le elettrovalvole ASCO devono essere utilizzate esclusivamente rispettando le caratteristiche tecniche specificate sulla targhetta o nella documentazione. La temperatura ambiente e del fluido devono rientrare nei valori di targa. Non applicare mai liquidi incompatibili né superare le potenze di pressione della valvola. La direzione di flusso ed il raccordo dei tubi della valvola è indicato sul corpo. Variazioni all'apparecchiatura sono ammissibili solo dopo avere consultato il costruttore o il suo rappresentante.

ATTENZIONE:
• Per proteggere il componente installare al lato ingresso, il più vicino possibile all'impianto serbatoio, un filtro adatto al servizio.
• Se durante il serraggio si usano mastro, colla, spray o lubrificanti simili, impedire l'ingresso di particelle nella valvola.
• Usare utensili appropriati e posizionare le chiavi il più vicino possibile al punto di raccordo.
• Per evitare danni al corpo della valvola, NON SERRARE ECCESSIVAMENTE i raccordi.
• Non fare leva con la valvola.
• I raccordi dei tubi non devono applicare alcuna forza, coppia o sollecitazione sul prodotto.
• In caso di ambiente aggressivo, occorre contattare ASCO o i suoi rappresentanti autorizzati per avere una valvola speciale con idonea protezione.

POSIZIONE DI MONTAGGIO
Occorre montare la valvola in una posizione qualsiasi usando i raccordi filettati provenienti dall'imballaggio e dall'uscita della valvola.

TUBI
È possibile collegare la pressione alla porta di immissione filettata della valvola. Per garantire il corretto funzionamento della valvola, occorre che le linee della pressione e di scarico siano a zona completa senza limitazioni. Occorre mantenere una pressione differenziale minima secondo quanto indicato sulla targa tra pressione e scarico durante il funzionamento. L'alimentazione pneumatica deve avere una capacità sufficiente a pressurizzare l'impianto ed a mantenere la pressione minima durante il funzionamento. Per verificare la pressione durante il funzionamento, è possibile montare un manometro sul serbatoio.

PILOTA A DISTANZA
Quando si collegano le tubature al raccordo G1/8 nel coperchio della valvola, occorre montare la valvola pilota ASCO remota o la scatola pilota il più vicino possibile alla valvola ad impulso principale. Lunghezze di raccordo delle tubazioni di 3 metri o inferiori hanno poco effetto sulla risposta dell'impulso. Gli impianti con oltre 3 metri di tubazioni vanno collaudati in condizioni effettive di esercizio. Si consigliano tubature di diametro Ø 6 mm. (diam. est.) per tutti gli impianti.

EMISSIONE SUONI
L'emissione di suoni dipende dall'applicazione e dal tipo di elettrovalvola. L'utente può stabilire esattamente il livello del suono solo dopo aver installato la valvola sul suo impianto.

MANUTENZIONE
Questi componenti devono essere puliti periodicamente. Il tempo che intercorre tra una pulizia e l'altra varia a seconda delle condizioni di funzionamento. Smontare e rimontare le parti seguendo l'ordine della procedura. Esaminare le viste esplose fornite per l'identificazione e la collocazione delle parti, e fare riferimento al foglio I&M a parte per lo smontaggio della scatola pilota/valvole pilota. Il ciclo di durata dei componenti dipende dalle condizioni di funzionamento. Una serie completa di parti interne è disponibile come kit di ricambio e ricostruzione. Se si incontrano problemi durante l'installazione e la manutenzione o se si hanno dei dubbi, consultare ASCO o i suoi rappresentanti.

ATTENZIONE:
1. Onde evitare la possibilità di infortuni alle persone o danni alle cose, depressurizzare l'impianto prima degli interventi di assistenza sulla valvola.
2. Mantenere l'aria che scorre nell'impianto serbatoio, per quanto possibile, esente da sporco e corpi estranei.
3. Per il riassetto delle parti, applicare la coppia giusta secondo lo schema di coppia.

SMONTAGGIO VALVOLE
Smontare procedendo con ordine. Consultare attentamente gli esplosivi forniti per una corretta identificazione delle parti.
1. Usare un cacciavite o una chiave torso metrica n. 30 per svitare le 3 viti e togliere il coperchio della valvola.
2. Togliere il gruppo pistone usando un cacciavite (vedere figura).
3. Ora tutte le parti sono accessibili per la pulizia o la sostituzione.

RIMONTAGGIO VALVOLE
Rimontare procedendo nell'ordine inverso facendo riferimento agli esplosivi forniti per la corretta identificazione e collocazione delle parti.
1. NOTA: Lubrificare tutte le guarnizioni/anelli di tenuta con grasso al silicone d'alta qualità.
2. Sostituire il gruppo pistone.
3. Sostituire coperchio e viti. Usare un cacciavite o una chiave torso metrica n. 30 per serrare le viti. Applicare la coppia corretta secondo il diagramma delle coppie.
4. Dopo la manutenzione, azionare ripetutamente la valvola per accertarne il corretto funzionamento.

CAUSE DI FUNZIONAMENTO ANOMALO
• Pressione errata: Verificare la pressione dell'impianto. La pressione applicata all'impianto serbatoio deve essere compresa nel range specificato sulla targhetta della valvola.
• Perdite eccessive: Smontare la valvola e pulire le parti o installare un kit di parti di ricambio ASCO completo.
• Impulso errato: Smontare la scatola pilota o la valvola pilota e pulire o sostituire il silenziatore

PARTI DI RICAMBIO / KIT OPZIONALI
È disponibile come parte di ricambio un gruppo pistone completo nella tabella dei kit.

È disponibile a richiesta una Dichiarazione del Costruttore separata, relativa alla Direttiva 2006/42/CE Allegato II A. Immettere il numero di conferma dell'ordine ed i numeri di serie dei prodotti in questione.

BELANGRIJK
Raadpleeg de aparte installatie- en onderhoudsinstructies (I&M) van de besturingskast/stuurventielen voor informatie over: De elektrische installatie, de explosieveiligheid, het temperatuurgebied, het verhelpen van elektrische storingen en het vervangen van de spoel en de magneetklop.

BESCHRIJVING
Systemen uit de 353-serie zijn aluminium pulsafsluuters met afstandsbesturing en bedoeld voor stoffilterinstallaties. De afsluuters met haakse poortansluitingen zijn 2-weg, normaal gesloten, pulsafsluuters van het zuiger-type, ontworpen om snel te kunnen openen en sluiten.

INSTALLATIE
ASCO producten mogen uitsluitend toegepast worden binnen de op de naamplaat of in de documentatie aangegeven specificaties. De omgevingstemperatuur en de mediumtemperatuur mogen niet hoger zijn dan op het typeplaatje staat vermeld. Gebruik nooit een ander medium dan staat aangegeven en overschrijd nooit de maximale druk van de afsluiter. De doorstroomrichting staat bij de afsluiter aangegeven op het afsluiterhuis. Wijzigingen zijn alleen toegestaan na overleg met de fabrikant of haar vertegenwoordiger.
LET OP:
• Ter bescherming van de interne delen wordt een filter in het leidingnet aanbevolen.
• Bij het gebruik van draadafdichtingspasta of tape mogen er geen deeltjes in het leidingwerk geraken.
• Men dient uitsluitend geschikt gereedschap te gebruiken en de moersleutels zo dicht mogelijk bij het aansluitpunt te plaatsen.
• Gebruik een zodanig koppel voor leidingverbindingen dat het product NIET WORDT BESCHADIGD.
• Gebruik de afsluiter niet als hefboom.
• De pijpansluitingen mogen geen krachten, momenten of druk op het product overdragen.
• Neem bij toepassing in agressieve omgevingen a.u.b. contact op met ASCO of haar vertegenwoordiger voor speciale afsluuters met de juiste beveiligingen.

MONTAGE-POSITIE
De afsluiter mag in alle standen worden gemonteerd met behulp van de schroefdraadaansluitingen aan de inlaat en uitlaat van de afsluiter.

LEIDINGEN
Schroef de drukaansluiting vast aan de inlaatpoort van de afsluiter. Voor een juiste werking van de afsluiter dienen de toevoer- en ontluchtingsleidingen volledig open te zijn en mogen niet worden geknepen. Handhaaf tussen de inlaatpoort en de ontluchtingspoort altijd de minimale werkdruk die op het typeplaatje staat vermeld. Zorg voor een luchttoevoer met voldoende capaciteit om het systeem op druk te brengen en op druk te houden tijdens het gebruik. Voor drukmeting tijdens bedrijf kunt u een drukmeter op de tank monteren.

AFSTANDSBESTURING
Plaats de ASCO-stuurventielen of besturingskast zo dicht mogelijk bij de hoofd-pulsafsluiter als u leidingen of buizen aan de G1/8-aansluitingen van het klepdeksel monteert. Buislengten van 3 meter of minder hebben vrijwel geen invloed op de pulsreactie. Installaties waarbij de leidingen langer zijn dan 3 meter moeten altijd eerst in de praktijk worden getest. Voor alle installaties raden we u aan om leidingen Ø 6 mm (uitwendige diameter) te gebruiken.

GELUIDSEMISSIE
De geluidsemissie hangt sterk af van de toepassing en het gebruikte medium. De bepaling van het geluidsniveau kan pas uitgevoerd worden nadat de afsluiter is ingebouwd.

ONDERHOUD
We raden u aan om het product regelmatig te reinigen, in intervallen die afhankelijk zijn van het medium en de mate van onderhoud. Neem de afsluiter op een ordelijke wijze uit elkaar. Raadpleeg daarbij de montagetekeningen die de afzonderlijke onderdelen benoemen, en raadpleeg ook het aparte I&M-blad van de besturingskast/stuurventielen. Controleer tijdens het onderhoud of onderdelen zijn versleten. In geval van slijtage zijn reserve-onderdelen sets beschikbaar om een inwendige revisie uit te voeren. In geval van problemen of als er onduidelijkheden tijdens montage, gebruik of onderhoud optreden, dan dient men zich tot ASCO of haar vertegenwoordiger te wenden.

LET OP:
1. Om persoonlijke letsel en schade te voorkomen, moet u voorafgaand aan het onderhoud van de afsluiter altijd eerst het systeem drukloos maken.
2. Houd de lucht die door het tanksysteem stroomt zo schoon mogelijk.
3. Draai bij het monteren de onderdelen altijd met het juiste aandaraaimoment vast.

DEMONTAGE
Neem de afsluiter op een ordelijke wijze uit elkaar. Raadpleeg daarbij de montagetekeningen die de afzonderlijke onderdelen benoemen.
1. Schroef een schroevendraaier of torx-bit nr. 30 de 3 bouten los en verwijder het klepdeksel van de afsluiter.
2. Verwijder de zuiger met behulp van een schroevendraaier (zie figuur).
3. Alle delen zijn nu toegankelijk voor reiniging of vervanging.

MONTAGE
Monteer alle delen in omgekeerde volgorde als aangegeven is bij demontage, let daarbij wel op de montage-tekening voor de juiste plaatsing van de onderdelen.
1. **OPMERKING:** Het alle afdichtingen/O-ringen in met hoogwaardig siliconenvet.
2. Zet de zuiger weer op zijn plaats.
3. Plaats het klepdeksel en de bouten weer terug. Draai de bouten met een schroevendraaier of een torx-bit nr. 30 vast. Hanteer het juiste aandaraaimoment uit de tabel.
4. Na het onderhoud dient men de afsluiter een aantal malen te bedienen om de werking ervan te controleren.

OORZAKEN VAN EEN SLECHTE WERKING
• Onjuiste druk: Controleer de druk in het tanksysteem. De systeemdruk in de tank moet binnen het drukbereik vallen dat op het typeplaatje van de afsluiter staat vermeld.
• Overmatige lekkage: Demonteer de afsluiter en reinig de onderdelen of vervang ze door de ASCO-reserveonderdelen set voor de afsluiter.
• Verkeerde puls: Haal de besturingskast of het stuurventiel uit elkaar en reinig of vervang de geluidsdemp

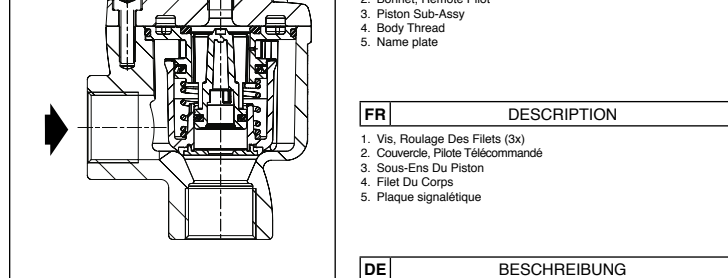
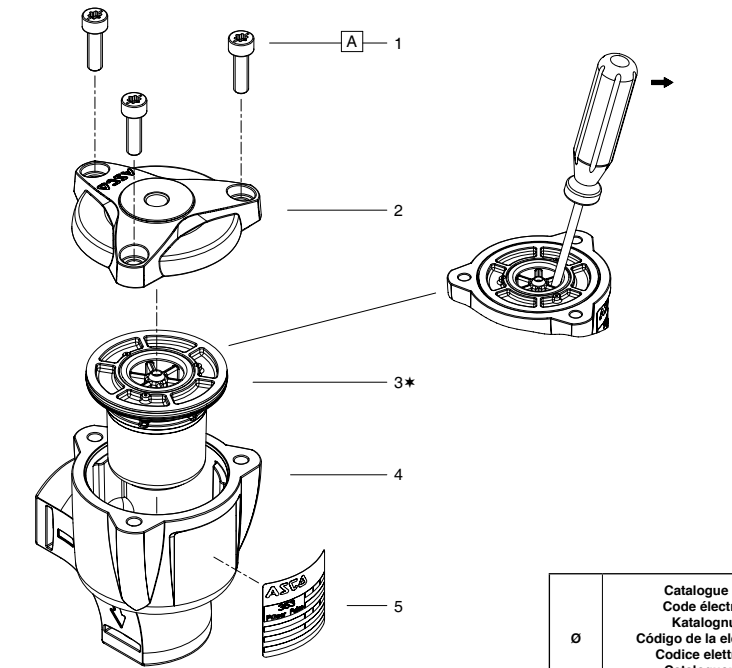
RESERVEONDERDELENSET / OPTIES-SET
Er is een zuiger als reserveonderdeel verkrijgbaar, zie de tabel.

Een afzonderlijke verklaring van de fabrikant, zoals bepaald door richtlijn 2006/42/EG Bijlage II A, is op aanvraag verkrijgbaar. Voer het bevestigingsnummer van de order en de serienummers van de betreffende producten in.

ASCO	DRAWING	DESSIN	ZEICHNUNG
	DISEGNO	DIBUJO	TEKENING

CE SERIES 353

ASCO	DRAWING	DESSIN	ZEICHNUNG
	DISEGNO	DIBUJO	TEKENING



- GB** * Supplied in rebuild part kit
- FR** * Livrées en pochette de rechange
- DE** * Enthalten im Ersatzteilsatz
- ES** * Incluido en Kit de recambio
- IT** * Disponibile nel Kit parti di ricambio
- NL** * Geleverd in vervangingsset

- | | |
|-----------|---|
| ES | DESCRIPCION |
| | 1. Tornillo, Rosca Giratoria (3x)
2. Tapa, Piloto Remoto
3. Subconjunto De Piston
4. Rosca Del Cuerpo
5. Placa de caracteristicas |

IT	DESCRIZIONE
	1. Vite, Rullatura Filetto (3x) 2. Coperchio, Pilota Remoto 3. Gruppo Pistone 4. Targhetta

IT	DESCRIZIONE
	1. Vite, Rullatura Filetto (3x) 2. Coperchio, Pilota Remoto 3. Gruppo Pistone 4. Targhetta

NL	BESCHRIJVING
	1. Bout, Gerold Schroefdraad (3x) 2. Klepdeksel, Afstandsbesturing 3. Zuiger 4. Schroefdraad Huis 5. Typeplaatje

NL	BESCHRIJVING
	1. Bout, Gerold Schroefdraad (3x) 2. Klepdeksel, Afstandsbesturing 3. Zuiger 4. Schroefdraad Huis 5. Typeplaatje