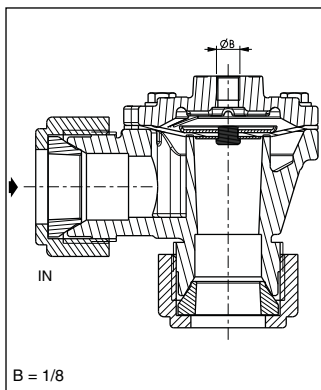


1. Screw (4x)
2. Bonnet
3. Diaphragm assembly
4. Valve body
5. Gasket (2x)
6. Retainer (2x)
7. Nut (2x)

1. Vis (4x)
2. Couvercle
3. Montage de la membrane
4. Corps
5. Joint d'étanchéité (2x)
6. Cage de retenue (2x)
7. Écrou (2x)

1. Schraube (4x)
2. Ventildeckel
3. Membranbaugruppe
4. Ventilgehäuse
5. Dichtung (2x)
6. Halter (2x)
7. Mutter (2x)

1. Tornillo (4x)
2. Tapa
3. Conjunto del diafragma
4. Cuerpo de la valvula
5. Guarnición (2)
6. Sujeciones (2)
7. Tuerca (2)

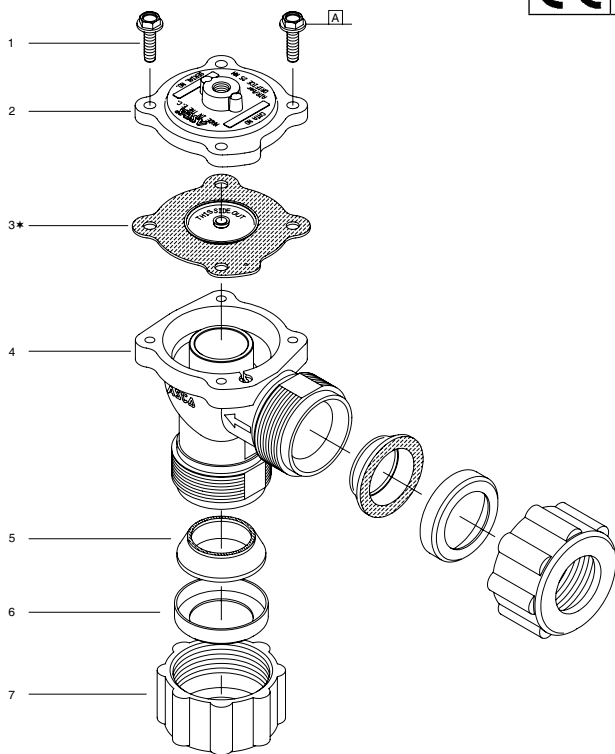


- GB** * Supplied in spare part kit
FR * Livrées en pochette de rechange
DE * Enthalten im Ersatzteilsatz
ES * Incluido en Kit de recambio

TORQUE CHART		
A	11 ± 1	100 ± 10
ITEMS	NEWTON.METRES	INCH.POUNDS

Ø	Catalogue number Code électrovanne Artikelnummer Código de la electroválvula	Spare part kit Code pochette de rechange Ersatzteilsatz Código del kit de recambio
3/4	G353-55	C113443
1	G353-56	C113443

123820-536

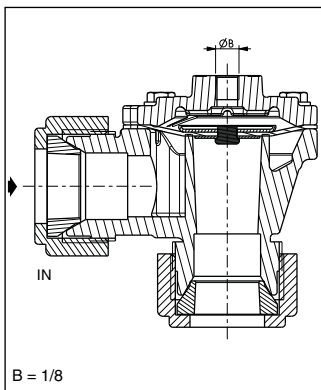


1. Vite (4x)
2. Coperchio
3. Gruppo della membrana
4. Corpo
5. Guarnizione (2x)
6. Guarnizione di tenuta (2x)
7. Dado (2x)

1. Schroef (4x)
2. Klepdeksel
3. Membraan
4. Afsluitershuis
5. Afdichting (2x)
6. Opsluitring (2x)
7. Moer (2x)

1. Бұранда (4x)
2. Қапқтың қаппағы
3. Мембранна жинау
4. Клапанның корпусы
5. Мөр (2x)
6. Устаушы (2x)
7. Ана (2x)

1. Винт (4x)
2. Крышка клапана
3. Мембранная сборка
4. Корпус клапана
5. Уплотнение (2x)
6. Держатель (2x)
7. Мать (2x)



- IT** * Disponibile nel Kit parti di ricambio
NL * Geleverd in vervangingsset
KZ * Қосалқы бөлшектер жиынында жеткізіледі
RU * Поставляется в составе комплекта запасных частей

TORQUE CHART		
A	11 ± 1	100 ± 10
ITEMS	NEWTON.METRES	INCH.POUNDS

Ø	Codice elettrovalvola Katalogus nummer Каталог нөмірі Номер по каталогу	Kit parti di ricambio Vervangingsset Қосалқы бөлшектер жиыны Комплект запчастей
3/4	G353-55	C113443
1	G353-56	C113443

123820-536