

DESCRIPTION
Series 353 are 2-way, remote pilot operated, single stage pulse diaphragm valves. The valve body is aluminium construction with compression fitting pipe connections.

INSTALLATION
ASCO components are intended to be used only within the technical characteristics as specified on the nameplate. Changes to the equipment are only allowed after consulting the manufacturer or its representative. Before installation depressurise the piping system and clean internally. The equipment may be mounted in any position. The flow direction and pipe connection of valves are indicated on the body.

The pipe connections have to be in accordance with the size indicated on the nameplate and fitted accordingly.

- CAUTION:**
- Reducing the connections may cause improper operation or malfunctioning.
 - For the protection of the service involved in the inlet side as close to the product as possible.
 - If tape, paste, spray or a similar lubricant is used when tightening, avoid particles entering the system.
 - Use proper tools and locate wrenches as close as possible to the connection point.
 - To avoid damage to the equipment, DO NOT OVERTIGHTEN pipe connections.
 - Do not use valve or solenoid as a lever.
 - The pipe connections should not apply any force, torque or strain to the product.
 - Anchor pipes securely to avoid separation from the valve body.

PUTTING INTO SERVICE
Before pressurising the system, first carry-out an electrical test. In case of remote pilot solenoid valves, energise the coil a few times and notice a metal click signifying the solenoid operation.

SOUND EMISSION
The emission of sound depends on the application, medium and nature of the equipment used. The exact determination of the sound level can only be carried out by the user having the valve installed in his system.

MAINTENANCE
Maintenance of ASCO products is dependent on service conditions. Periodic cleaning is recommended, the timing of which will depend on the media and service conditions. During servicing, components should be examined for excessive wear. A complete set of internal parts is available as a spare parts kit. If a problem occurs during installation/maintenance or in case of doubt please contact ASCO or authorised representatives.

VALVE DISASSEMBLY
Disassemble in an orderly fashion. Pay careful attention to exploded views provided for identification of parts.

- Unscrew bonnet screws (6x) and remove bonnet, spring and diaphragm assembly.
- All parts are now accessible for cleaning or replacement.

VALVE REASSEMBLY
Reassemble in reverse order of disassembly paying careful attention to exploded views provided for identification and placement of parts.

- NOTE: Lubricate all gaskets/O-rings with high quality silicone grease. Replace diaphragm with the marking "THIS SIDE OUT" facing the bonnet. Position bleed hole in alignment with cavity in valve body and bonnet. The external contours of diaphragm, valve body and bonnet must all be in alignment.
- Replace spring and valve bonnet and torque the valve bonnet screws (6x) in a criss-cross manner according to torque chart.
- After maintenance, operate the valve a few times to be sure of proper operation.

A separate manufacturer declaration as defined by Directive 2006/42/EC Annex II A is available on request. Please input the order confirmation number and the serial numbers for the products concerned. This product meets the essential requirements of Directive 2014/30/EU and its corresponding amendments as well as the Low Voltage Directives 2014/35/EU and the Pressure Equipment Directive 2014/68/EU. A separate declaration of conformity is available on request.

DESCRIPTION
Les vannes de la série 353 sont des vannes à deux voies, à commande assistée à distance, à membrane à impulsion à simple pilotage. Le corps est en aluminium avec des raccords de tubes de montage à compression.

MONTAGE
Les composants ASCO sont conçus pour les domaines de fonctionnement indiqués sur la plaque signalétique ou la documentation. Aucune modification ne peut être réalisée sur le matériel sans l'accord préalable du fabricant ou de son représentant. Avant de procéder au montage, dépressuriser les canalisations et effectuer un nettoyage interne. Les électrovannes peuvent être montés dans n'importe quelle position. Le sens de circulation du fluide est indiqué par repères sur le corps et dans la documentation.

La dimension des tuyauteries doit correspondre au raccordement indiqué sur le corps, l'étiquette ou la notice.

- ATTENTION:**
- Une restriction des tuyauteries peut entraîner des dysfonctionnements.
 - Afin de protéger le matériel, installer une crépine ou un filtre adéquat en amont, aussi près que possible du produit.
 - En cas d'utilisation de ruban, pâte, aérosol ou un lubrifiant lors du serrage, veillez à ce qu'aucun corps étranger ne pénètre dans le circuit.
 - Utiliser un outillage approprié et placer les clés aussi près que possible du point de raccordement.
 - Afin d'éviter toute détérioration, NE PAS TROP SERRER les raccords des tuyauteries.
 - Ne pas se servir de la vanne ou de la tête magnétique comme d'un levier.
 - Les tubes de raccordement ne devront exercer aucun effort, couple ou contrainte sur le produit.
 - Les tuyauteries doivent être solidement maintenues afin d'éviter leur séparation du corps de vanne.

MISE EN SERVICE
Avant de mettre le circuit sous pression, effectuer un essai électrique. Dans le cas de vannes à pilotage à distance, mettre la bobine sous tension plusieurs fois et écouter le "clic" métallique qui signale le fonctionnement de la tête magnétique.

BRUIT DE FONCTIONNEMENT
Le bruit de fonctionnement varie selon l'utilisation, le fluide et le type de matériel employé. L'utilisateur ne pourra déterminer avec précision le niveau sonore émis qu'après avoir monté le composant sur l'installation.

ENTRETIEN
L'entretien nécessaire aux produits ASCO varie avec leurs conditions d'utilisation. Il est souhaitable de procéder à un nettoyage périodique dont l'intervalle varie suivant la nature du fluide, les conditions de fonctionnement et le milieu ambiant. Lors de l'intervention, les composants doivent être examinés pour détecter toute usure excessive. Un ensemble de pièces internes est proposé en pièces de rechange pour procéder à la réparation. En cas de problème lors du montage/entretien ou en cas de doute, veuillez contacter ASCO ou ses représentants officiels.

DEMONTAGE DE LA VANNE
Démontez en suivant l'ordre indiqué sur les vues en éclaté fournies dans la pochette et destinées à l'identification des pièces.

- Dévisser les vis (6x) du couvercle et enlever le couvercle, le ressort et le montage de la membrane.
- Vous pouvez dès à présent nettoyer ou remplacer toutes les pièces.

REMONTAGE DE LA VANNE
Remonter en sens inverse.

- NOTE: Lubrifier tous les joints d'étanchéité/joints toriques avec de la graisse silicone de haute qualité. Remplacer la membrane en veillant à ce que le repère "THIS SIDE OUT" soit en face du couvercle. Trou de purge de positionnement en alignement avec la cavité du corps de la vanne et du couvercle. Les contours externes de la membrane, du corps de la vanne et du couvercle doivent tous être alignés.
- Remplacer le ressort et le couvercle et raccorder les vis (6x) du clapet en les entrecroisant selon le schéma de couple.
- Après l'entretien, faire fonctionner la vanne quelques fois afin de s'assurer qu'elle s'ouvre et se ferme correctement.

Une déclaration du constructeur séparée telle que définie dans la directive 2006/42/CE Annexe II A peut être fournie sur demande. Veuillez saisir le numéro de confirmation de commande et les numéros de série des produits concernés. Ce produit est conforme aux exigences de base de la Directive 2014/30/UE et à ses modifications ultérieures, ainsi que de la Directive Basse tension 2014/35/UE et de la Directive Équipements sous pression 2014/68/UE. Une déclaration de conformité séparée peut être fournie sur simple demande.

BESCHREIBUNG
Bei der Baureihe 353 handelt es sich um einstufige 2-Wege-Impulsmembranventile mit externer Vorsteuerung. Das Ventillagehäuse besteht aus Aluminium und besitzt Rohr-Anschlüsse.

EINBAU
Die ASCO-Komponenten dürfen nur innerhalb der auf den Typenschildern angegebenen Daten eingesetzt werden. Veränderungen an den Produkten sind nur nach Rücksprache mit ASCO zulässig. Vor dem Einbau der Ventile muß das Rohrleitungssystem drucklos geschaltet und innen gereinigt werden. Die Einbaulage der Produkte ist generell beliebig. Die Durchflußrichtung und der Rohrleitungsanschluß von Ventilen sind gekennzeichnet.

Die Rohrleitungsanschlüsse sollten entsprechend den Größenangaben auf den Typenschildern mit handelsüblichen Verschraubungen durchgeführt werden.

- ACHTUNG:**
- Eine Reduzierung der Anschlüsse kann zu Leistungs- und Funktionsminderungen führen.
 - Zum Schutz der Ventile sollten für die Betriebsbedingungen geeignete Schmutzfänger oder Filter so dicht wie möglich in den Ventileingang integriert werden.
 - Bei Abdichtung am Gewinde ist darauf zu achten, daß kein Dichtungsmaterial in die Rohrleitung oder das Ventil gelangt.
 - Zum Einbau darf nur geeignetes Werkzeug verwendet werden, das so nahe wie möglich am Anschlußpunkt anzusetzen ist.
 - Um eine Beschädigung der Produkte zu vermeiden, ist darauf zu achten, daß die Rohranschlüsse NICHT ZU STARK ANGEZOGEN werden.
 - Spüle und Führungsrohr von Ventilen dürfen nicht als Gegenhalter benutzt werden.
 - Die Rohrleitungsanschlüsse sollten fluchten und dürfen keine Spannungen auf das Ventil übertragen.
 - Stellen Sie sicher, dass das Ventil über die Schnellverschraubungen sicher mit der Rohrleitung verbunden und angezogen ist.

INBETRIEBNAHME
Vor Druckbeaufschlagung des Produktes sollte eine elektrische Funktionsprüfung erfolgen. Bei Magnetventilen mit externer Vorsteuerung Spannung an der Magnetspule mehrmals ein- und ausschalten. Es muß ein metallisches Klicken zu hören sein.

GERÄUSCHEMISSION
Die Geräuschemission hängt sehr stark vom Anwendungsfall, dem Medium, mit denen das Produkt beaufschlagt wird, und der Art des verwendeten Produktes ab. Die exakte Bestimmung des Geräuschpegels kann aus diesem Grund nur durch die Person durchgeführt werden, die das Ventil in das jeweilige System eingebaut hat.

WARTUNG
Die Wartung hängt von den Betriebsbedingungen ab. Es wird empfohlen, das Produkt regelmäßig zu reinigen, wobei sich die Zeitabstände nach dem Medium und den Betriebsbedingungen richten. Während der Wartung sollten die Komponenten auf übermäßigen Verschleiß überprüft werden. Für die Überholung der ASCO-Produkte sind komplette Sätze mit internen Teilen als Ersatzteilsätze erhältlich. Treten Schwierigkeiten bei Einbau, Betrieb oder Wartung auf sowie bei Unklarheiten, ist mit ASCO Rücksprache zu halten.

VENTILDEMONTAGE
Das Ventil muß in der angegebenen Reihenfolge zerlegt werden. Dabei sind die Teile exakt anhand der mitgelieferten Explosionszeichnungen zu identifizieren.

- Ventildeckelschrauben (6x) lösen und Ventildeckel, Feder und Membranbaugruppe entfernen.
- Nun sind alle Teile, die gereinigt oder ausgetauscht werden müssen, leicht zugänglich.

VENTILZUSAMMENBAU
Ventil in der umgekehrten Reihenfolge wie bei der Demontage zusammenbauen. Dabei sind die Teile anhand der Explosionszeichnungen zu identifizieren und anzurufen.

- HINWEIS: Alle Dichtungen/Dichtungsringe sind mit hochwertigem Silikonfett zu schmieren. Membran mit der Markierung "THIS SIDE OUT" zum Ventildeckel zeigend wieder anbringen. Drosselbohrung mit der Vertiefung in Ventillagehäuse und Ventildeckel ausrichten. Die Außenkonturen von Membran, Ventillagehäuse und Ventildeckel müssen fluchten.
- Feder und Ventildeckel wieder anbringen und Ventildeckelschrauben (6x) kreuzweise entsprechend den Angaben im Drehmomentdiagramm anziehen.
- Nach der Wartung Ventil mehrmals betätigen, um sicherzustellen, daß es ordnungsgemäß funktioniert.

Eine separate Herstellererklärung im Sinne der Richtlinie 2006/42/EG Anhang II A ist auf Anfrage erhältlich. Geben Sie bitte für die betreffenden Produkte die Nummer der Auftragsbestätigung und die Seriennummer an. Dieses Produkt erfüllt die wesentlichen Anforderungen der Richtlinie 2014/30/EU und der entsprechenden Änderungen sowie der LV-Richtlinien 2014/35/EU und der Richtlinie für Druckgeräte 2014/68/EU. Eine separate Konformitätserklärung ist auf Anfrage erhältlich.

DESCRIPCION
La serie 353 está formada por válvulas de diafragma por pulso de etapa única, operadas por piloto remoto. El cuerpo de la válvula está construido de aluminio con conexiones de tubería de encaje por compresión.

INSTALACION
Los componentes ASCO sólo deben utilizarse dentro de las especificaciones técnicas que se especifican en su placa de características. Los cambios en el equipo sólo estarán permitidos después de consultar al fabricante o a su representante. Antes de la instalación, despresurice el sistema de tuberías y limpie internamente. El equipo puede utilizarse en cualquier posición. En el cuerpo se indican el sentido del fluido y la conexión de las válvulas a la tubería.

Las conexiones a la tubería deben corresponder al tamaño indicado en la placa de características y ajustarse adecuadamente.

- PRECAUCION:**
- La reducción de las conexiones puede causar operaciones incorrectas o defectos de funcionamiento.
 - Para la protección del equipo se debe instalar en la parte de la entrada y tan cerca como sea posible del producto un filtro o tamizador adecuado para el servicio.
 - Si se utilizara cinta, pasta, spray u otros lubricantes en el ajuste, se debe evitar que entren partículas en el producto.
 - Se debe utilizar las herramientas adecuadas y colocar llaves lo más cerca posible del punto de conexión.
 - Para evitar daños al equipo, NO FORZAR las conexiones a la tubería.
 - No utilice la válvula o el solenoide como palanca.
 - Las conexiones a la tubería no producirán ninguna fuerza, apriete o tensión sobre el producto.
 - Sujete firmemente las tuberías para evitar la separación del cuerpo de la válvula.

PUESTA EN MARCHA
Se debe efectuar una prueba eléctrica antes de someter a presión el sistema. En el caso de las válvulas de solenoide de piloto remoto, energice la bobina unas cuantas veces y escuche un clic metálico que inicia la operación del solenoide.

EMISION DE RUIDOS
La emisión de ruidos depende de la aplicación, medio y naturaleza del equipo utilizado. Una determinación exacta del nivel de ruido solamente se puede llevar a cabo por el usuario que disponga la válvula instalada en su sistema.

MANTENIMIENTO
El mantenimiento de los productos ASCO depende de las condiciones de servicio. Se recomienda una limpieza periódica, dependiendo de las condiciones del medio y del servicio. Durante el servicio, los componentes deben ser examinados por si hubiera desgastes excesivos. Se dispone de un juego completo de partes internas como recambio. Si ocurriera un problema durante la instalación/mantenimiento o en caso de duda contactar con ASCO o representantes autorizados.

DESAMONTAJE DE LA VALVULA
Desmonte la válvula ordenadamente. Preste especial atención a las vistas ampliadas que se suministran para identificar las partes.

- Desenrosque los tornillos de la tapa (6) y retire la tapa, el resorte y el conjunto del diafragma.
- Ahora tendrá acceso a todas las piezas para su limpieza o sustitución.

REMONTAJE DE LA VALVULA
Vuelva a montar la válvula en el orden inverso de desmontaje prestando especial atención a las vistas ampliadas suministradas para identificar e instalar las partes.

- NOTA: Lubrique todas las garniciones/juntas con grasa de silicona de buena calidad. Vuelva a colocar el diafragma con la marca "THIS SIDE OUT" mirando hacia la tapa. Posicione el agujero de drenaje alineado con la cavidad del cuerpo de la válvula y la tapa. Los contornos externos del diafragma, el cuerpo de la válvula y la tapa deben estar todos alineados.
- Vuelva a colocar el resorte y la tapa de la válvula, y apriete los tornillos de la tuerca de la válvula (6) de forma cruzada, según el cuadro de apriete.
- Después de realizado el mantenimiento, opere la válvula unas cuantas veces para asegurarse de su correcto funcionamiento.

Está disponible, previa solicitud, una declaración del fabricante por separado conforme a la Directiva 2006/42/CE Anexo II A. Introduzca el número de confirmación de pedido y los números de serie de los productos correspondientes. Este producto cumple los requisitos fundamentales de la Directiva 2014/30/UE y sus modificaciones correspondientes, así como las directivas de baja tensión 2014/35/UE y la Directiva 2014/68/UE para equipos a presión. Si lo solicita, podemos facilitar una declaración de conformidad por separado.

DESCRIZIONE

La Serie 353 comprende valvole a membrana a impulsi monostadio a 2 vie a pilota separato...

INSTALLAZIONE

Le elettrovalvole ASCO devono essere utilizzate esclusivamente rispettando le caratteristiche tecniche specificate sulla targhetta.

I raccordi devono essere conformi alla misura indicata sull'apposita targhetta.

- Ridurre i raccordi può causare operazioni sbagliate o malfunzionamento.
• Per proteggere il componente installare, il più vicino possibile al lato ingresso, un filtro adatto al servizio.

MESSA IN FUNZIONE

Prima di dare pressione alla valvola, eseguire un test elettrico. Nel caso delle valvole a solenoide a pilota separato, eccitare ripetutamente la bobina.

EMISSIONE SUONI

L'emissione di suoni dipende dall'applicazione e dal tipo di elettrovalvola. L'utente può stabilire esattamente il livello del suono solo dopo aver installato la valvola sul suo impianto.

MANUTENZIONE

Generalmente questi componenti non necessitano spesso di manutenzione. Comunque in alcuni casi è necessario fare attenzione a depositi o ad eccessiva usura.

SMONTAGGIO VALVOLE

Smontare procedendo con ordine. Consultare attentamente gli esplosi forniti per una corretta identificazione delle parti.

- 1. Svitare le viti del coperchio (6x) e smontare il coperchio, la molla ed il gruppo della membrana.

RIMONTAGGIO VALVOLE

Rimontare procedendo nell'ordine inverso facendo riferimento agli esplosi forniti per la corretta identificazione e collocazione delle parti.

- 1. NOTA: Lubrificare tutte le guarnizioni/anelli di tenuta con grasso al silicene d'alta qualità. Sostituire la membrana con la scritta "THIS SIDE OUT" rivolta verso il coperchio.

È disponibile a richiesta una Dichiarazione del costruttore separata, relativa alla Direttiva 2006/42/CE Allegato II A.

BESCHRIJVING

Afsluiter uit de 353-serie zijn 2-weg pulsafsluiter met enkel membraan en afstandsbesturing.

INSTALLATIE

ASCO producten mogen uitsluitend toegepast worden binnen de op de naamplaat aangegeven specificaties.

De pijp aansluiting moet overeenkomstig de naamplaat aangegevens plaatsvinden.

- Een reductie van de aansluitingen kan tot prestatie- en functioneelrisico's leiden.

IN GEBRUIK STELLEN

Voordat de druk aangesloten wordt dient een elektrische test te worden uitgevoerd.

GELUIDSEMISSIE

Dit hangt sterk af van de toepassing en het gebruikte medium. De bepaling van het geluidsniveau kan pas uitgevoerd worden nadat de afsluiter is ingebouwd.

ONDERHOUD

Het onderhoud aan de afsluiter is afhankelijk van de bedrijfsomstandigheden. We raden u aan om het product regelmatig te reinigen.

DEMONTAGE

- 1. Draai de klepkelefbouten (6x) los en verwijder klepkelel, veer en membraan.

MONTAGE

- 1. OPMERKING: Vet alle pakkingen/O-ringen in met hoogwaardig siliconenvet.

Een afzonderlijke verklaring van de fabrikant, zoals bepaald door richtlijn 2006/42/EG Bijlage II A, is op aanvraag verkrijgbaar.

СИПАТТАМАСЫ

353 сериясы – 2 жолды, қапшыт түрде жабылған, шығыңқы жерінен басқарылатын импульстік дифрагмалық клапандар.

ОРНАТУ

ASCO құрамдас бөлшектері идентификациялық тақтайшада көрсетілгендей тек техникалық сипаттарымен шеңберінде пайдалануға арналған.

Құбыр қосылмалары идентификациялық тақтайшада көрсетілген елпемесе сай болуы және тиісінше қондырылуы тиіс.

- Қосылмаларды қысқарту нәтижесінде жабық қате жұмыс істеуі немесе анауылғы пайда болуы мүмкін.

ПАЙДАЛАНУА БЕРУ

Жүйені қысымдадан бұрын, алдымен электрлік сынақ жүргізіңіз. Соленоид клапандарының жағдайында, қатқашаны бірнеше рет іске қосыңыз және соленоидтің әрекетін білдіретін металл шертү дыбысын ескеріңіз.

ҚЫЗМЕТ КӨРСЕТУ

Соленоид клапандарының көпшілігі үздіксіз қызмет ету үшін қатқашалармен жабықталған.

ДЫБЫСТЫҢ ШЫҒУЫ

Дыбыстың шығуы жабық қолданғысына, пайдаланылатын ортасына және ерекшелігіне тәуелді.

ТЕХНИКАЛЫҚ ҚЫЗМЕТ КӨРСЕТУ

ASCO өнімдеріне техникалық қызмет көрсету процедурасы қызмет көрсету шарттарына тәуелді.

КЛАПАНЫҢ БӨЛШЕКТЕУ

- 1. Қысқашты алып тастаңыз және соленоид жабығын соленоид негізінің іші жымыннан толығымен жылқылып шығарыңыз.

КЛАПАНЫҢ ҚАЙТА ҚҰРАСТЫРУ

- 1. ЕСКЕРТІЛЕ: Барлық салыңктер/О тәрізді сақиналарды жоғары сапалы силиконды жағармаймен майлаңыз.

ОПИСАНИЕ

Клапаны серии 353 представляют собой 2-ходовые клапаны нормального закрытия со встроенным управляющим клапаном и являются двухступенчатыми мембранными импульсными клапанами.

УСТАНОВКА

Компоненты ASCO предназначены для применения только в рамках технических характеристик, указанных на паспортной табличке.

Для защиты оборудования необходимо установить сетку или фильтр, пригодные для эксплуатации на стороне входа.

- Для защиты оборудования необходимо установить сетку или фильтр, пригодные для эксплуатации на стороне входа.

ВОЕД В ЭКСПЛУАТАЦИЮ

Прежде чем создавать давление в системе, проверьте электропривод. В случае электромагнитных клапанов, следует несколько раз задействовать катушку, и услышать характерный металлический щелчок соленоида.

ОБСЛУЖИВАНИЕ

Большинство электромагнитных клапанов оснащены катушками, рассчитанными на непрерывную эксплуатацию.

РАБОЧИЙ ШУМ

Рабочий шум зависит от устройства, рабочей среды и типа используемого оборудования.

ТЕХНИЧЕСКОЕ ОБСЛУЖИВАНИЕ

Техническое обслуживание изделия ASCO зависит от условий эксплуатации.

РАЗБОРКА КЛАПАНА

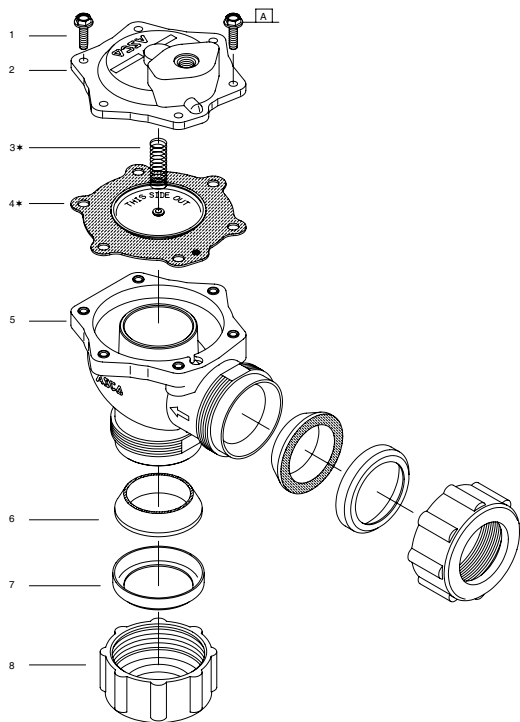
- 1. Снимите пружинную заслонку и снимите вентиль корпус соленоида с узла основания электромагнитного привода.

СБОРКА КЛАПАНА

- 1. ПРИМЕЧАНИЕ. Смазывать все прокладки и уплотнительные кольца качественной силиконовой смазкой.

По запросу может быть предоставлена отдельная Декларация производителя, соответствующая Приложению II А Евровской директивы 2006/42/ЕС.

2006/42/ЕС директивасының II А қосымшасына сәйкес, өндірушінің белгелі декларациясын тапсырыңыз бойынша алуға болады.

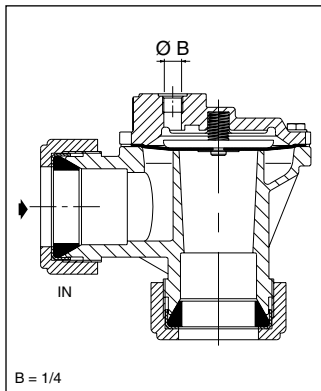


1. Screw (6x)
2. Bonnet
3. Spring
4. Diaphragm assembly
5. Body
6. Gasket (2x)
7. Retainer (2x)
8. Nut (2x)

1. Vis (6x)
2. Couvercle
3. Ressort
4. Montage de la membrane
5. Corps
6. Joint d'étanchéité (2x)
7. Cage de retenue (2x)
8. Écrou (2x)

1. Schraube (6x)
2. Ventildeckel
3. Feder
4. Membranbaugruppe
5. Gehäuse
6. Dichtung (2x)
7. Halter (2x)
8. Mutter (2x)

1. Tornillo (6)
2. Tapa
3. Resorte
4. Conjunto del diafragma
5. Cuerpo
6. Guarnición (2)
7. Sujeciones (2)
8. Tuerca (2)

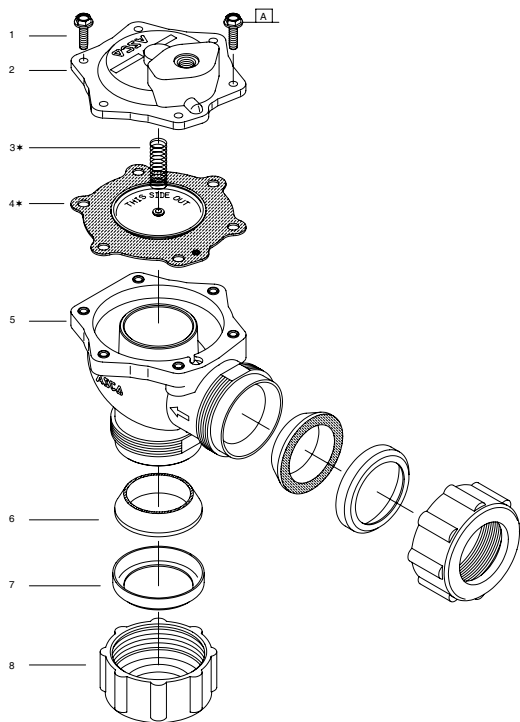


- GB** * Supplied in spare part kit
FR * Livrées en pochette de rechange
DE * Enthalten im Ersatzteilsatz
ES * Incluido en Kit de recambio

TORQUE CHART		
A	NEWTON.METRES	INCH.POUNDS
	12,4 ± 1,1	110 ± 10

Ø	Catalogue number Code électrovanne Artikelnummer Código de la electroválvula	Spare part kit Code pochette de rechange Ersatzteilsatz Código del kit de recambio
1 1/2	G353A66	C113825

123820-537

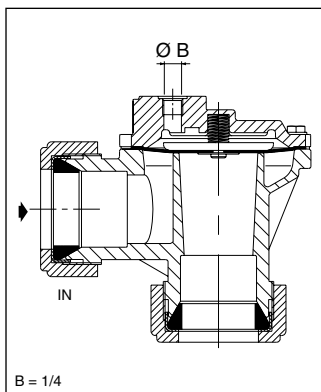


1. Vite (6x)
2. Coperchio
3. Molla
4. Gruppo della membrana
5. Corpo
6. Guarnizione (2x)
7. Guarnizione di tenuta (2x)
8. Dado (2x)

1. Schroef (6x)
2. Klepdeksel
3. Veer
4. Membraan
5. Huis
6. Afdichting (2x)
7. Opsluitring (2x)
8. Moer (2x)

1. Бурама (6x)
2. Қақпақтың қақпағы
3. Жусан
4. Мембрана жинау
5. Тұрғын үй
6. тығыздағыш (2x)
7. Ұстаушы (2x)
8. Ана (2x)

1. Винт (6x)
2. Крышка клапана
3. Перо
4. Мембранная сборка
5. Жилье
6. Уплотнение (2x)
7. Держатель (2x)
8. Мать (2x)



- IT** * Disponibile nel Kit parti di ricambio
NL * Geleverd in vervangingsset
KZ * Қосалқы бөлшектер жиынында жеткізіледі
RU * Поставляется в составе комплекта запасных частей

TORQUE CHART		
A	NEWTON.METRES	INCH.POUNDS
	12,4 ± 1,1	110 ± 10

Ø	Codice elettrovalvola Katalogus number Каталог нөмірі Номер по каталогу	Kit parti di ricambio Vervangingsset Қосалқы бөлшектер жиыны Комплект запчастей
1 1/2	G353A66	C113825

123820-537