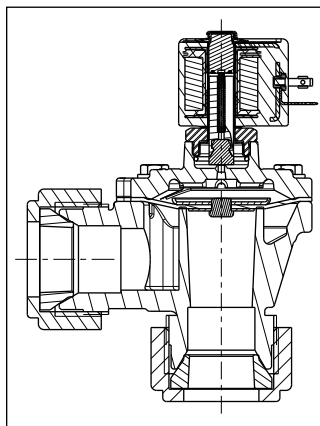


- |                           |                        |
|---------------------------|------------------------|
| 1. Retaining clip         | 9. Core assembly       |
| 2. Coil & nameplate       | 10. Screw (4x)         |
| 3. Gasket                 | 11. Bonnet             |
| 4. Connector assembly     | 12. Diaphragm assembly |
| 5. Washer, spring         | 13. Valve body         |
| 6. Sol. base sub-assembly | 14. Gasket (2x)        |
| 7. Silencer               | 15. Retainer (2x)      |
| 8. Spring, core           | 16. Nut (2x)           |

- |                              |                             |
|------------------------------|-----------------------------|
| 1. Clip de maintien          | 9. Noyau                    |
| 2. Bobine & plaque d'identi. | 10. Vis (4x)                |
| 3. Joint d'étanchéité        | 11. Couvercle               |
| 4. Montage du connecteur     | 12. Mont. de la membrane    |
| 5. Rondelle élas., ressort   | 13. Corps                   |
| 6. Sol. sous-ens. de base    | 14. Joint d'étanchéité (2x) |
| 7. Silencieux                | 15. Cage de retenue (2x)    |
| 8. Ressort, noyau mobile     | 16. Ecrou (2x)              |

- |                        |                      |
|------------------------|----------------------|
| 1. Klammerhalterung    | 9. Magnetankerbaugr. |
| 2. Spule & Typenschild | 10. Schraube (4x)    |
| 3. Dichtung            | 11. Ventildeckel     |
| 4. Gerätesteckdose     | 12. Membranbaugruppe |
| 5. Federscheibe        | 13. Ventilgehäuse    |
| 6. Halte- mütter       | 14. Dichtung (2x)    |
| 7. Schalldämpfer       | 15. Halter (2x)      |
| 8. Feder, Magnetanker  | 16. Mutter (2x)      |

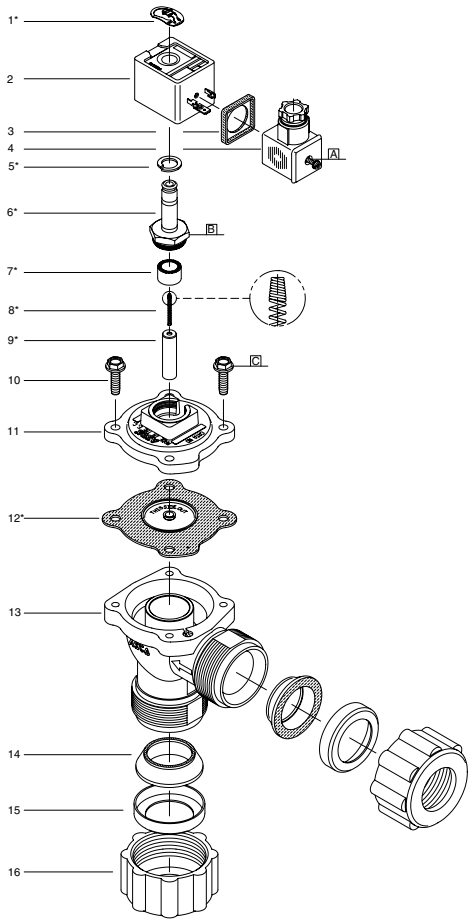
- |                              |                            |
|------------------------------|----------------------------|
| 1. Clip de sujeción          | 9. Conjunto del núcleo     |
| 2. Bobina y placa de caract. | 10. Tornillo (4x)          |
| 3. Guarnición                | 11. Tapa                   |
| 4. Conjunto del conector     | 12. Conjunto del diafragma |
| 5. Arandela, resorte         | 13. Cuerpo de la válvula   |
| 6. Sol. conjunto de la base  | 14. Guarnición (2)         |
| 7. Silenciador               | 15. Sujeciones (2)         |
| 8. Resorte, núcleo           | 16. Tuerca (2)             |



- |           |                                   |
|-----------|-----------------------------------|
| <b>GB</b> | * Supplied in spare part kit      |
| <b>FR</b> | * Livrées en pochette de rechange |
| <b>DE</b> | * Enthalten im Ersatzteilsatz     |
| <b>ES</b> | * Incluido en Kit de recambio     |

TORQUE CHART		
A	0.6 ± 0.2	5 ± 2
B	20 ± 3	175 ± 25
C	11 ± 1	100 ± 10
ITEMS	NEWTON.METRES	INCH.POUNDS

Ø	Catalogue number Code électrovanne Artikelnummer Código de la electroválvula	Spare part kit Code pochette de rechange Ersatzteilsatz Código del kit de recambio	
		-	=
3/4	SCG353A52		C113444
1	SCG353A53		C113444

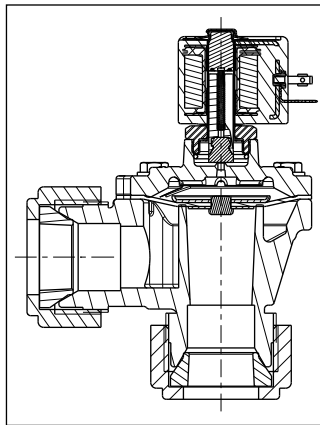


- |                         |                             |
|-------------------------|-----------------------------|
| 1. Clip di fissaggio    | 9. Gruppo nucleo            |
| 2. Bobina e targhetta   | 10. Vite (4x)               |
| 3. Guarnizione          | 11. Coperchio               |
| 4. Gruppo connettore    | 12. Gruppo d. membrana      |
| 5. Ghiera, molla        | 13. Corpo                   |
| 6. Gruppo canotto       | 14. Guarnizione (2x)        |
| 7. Anello di sfasamento | 15. Guarniz. di tenuta (2x) |
| 8. Molla, nucleo        | 16. Dado (2x)               |

- |                          |                      |
|--------------------------|----------------------|
| 1. Clip                  | 9. Plunjer           |
| 2. Spoel met typeplaatje | 10. Schroef (4x)     |
| 3. Afdichting            | 11. Klepdeksel       |
| 4. Steker                | 12. Membraan         |
| 5. Veerring              | 13. Afsluiterhuis    |
| 6. Kopstuk/ deksel       | 14. Afdichting (2x)  |
| 7. Geluiddemper          | 15. Opsluitring (2x) |
| 8. Plunjerveer           | 16. Moer (2x)        |

- |                             |                                 |
|-----------------------------|---------------------------------|
| 1. Қапсырма ұстағышы        | 9. Магнитті анкерлердің жинағы. |
| 2. Тұтқаны және типті плита | 10. Бұранда (4x)                |
| 3. Қабыршақтар              | 11. Қақпақтың қақпағы           |
| 4. Жабықтың розеткасы       | 12. Мембрана жинау              |
| 5. Көктемгі шайба           | 13. Клапанның корпусы           |
| 6. Бекіту гайкасы           | 14. Мөр (2x)                    |
| 7. Ауыздәмпер               | 15. Ұстаушы (2x)                |
| 8. Жұқа, магниттік якорь    | 16. Ана (2x)                    |

- |                          |                             |
|--------------------------|-----------------------------|
| 1. Держатель штапеля     | 9. Магнитный анкерный узел. |
| 2. Катужка и табличка    | 10. Винт (4x)               |
| 3. Уплотнение            | 11. Крышка клапана          |
| 4. Оборудование          | 12. Мембранная сборка       |
| 5. Пружинная шайба       | 13. Корпус клапана          |
| 6. Опорная гайка         | 14. Уплотнение (2x)         |
| 7. Глушитель             | 15. Держатель (2x)          |
| 8. Перо, магнитный якорь | 16. Мать (2x)               |



- |           |  |
|-----------|--|
| <b>IT</b> | * Disponibile nel Kit parti di ricambio            |
| <b>NL</b> | * Geleverd in vervangingsset                       |
| <b>KZ</b> | * Қосалқы бөлшектер жиынында жеткізіледі           |
| <b>RU</b> | * Поставляется в составе комплекта запасных частей |

TORQUE CHART		
A	0.6 ± 0.2	5 ± 2
B	20 ± 3	175 ± 25
C	11 ± 1	100 ± 10
ITEMS	NEWTON.METRES	INCH.POUNDS

Ø	Codice elettrovalvola Katalogus nommer Каталог номері Номер по каталогу	Kit parti di ricambio Vervangingsset Қосалқы бөлшектер жиыны Комплект запчастей	
		-	=
3/4	SCG353A52		C113444
1	SCG353A53		C113444