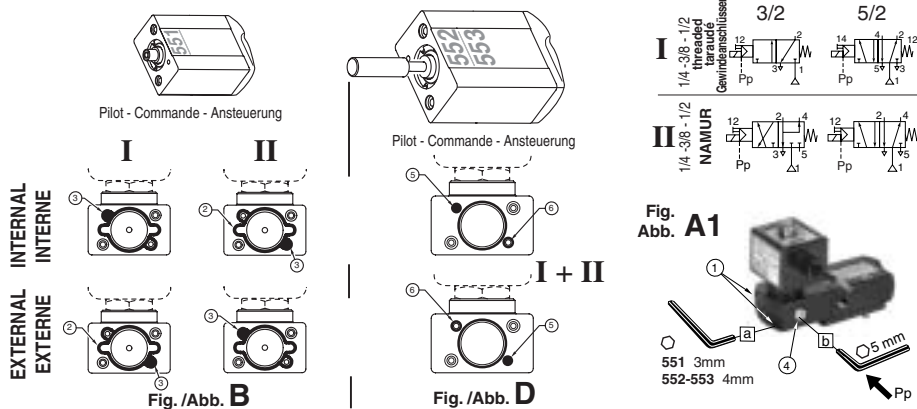
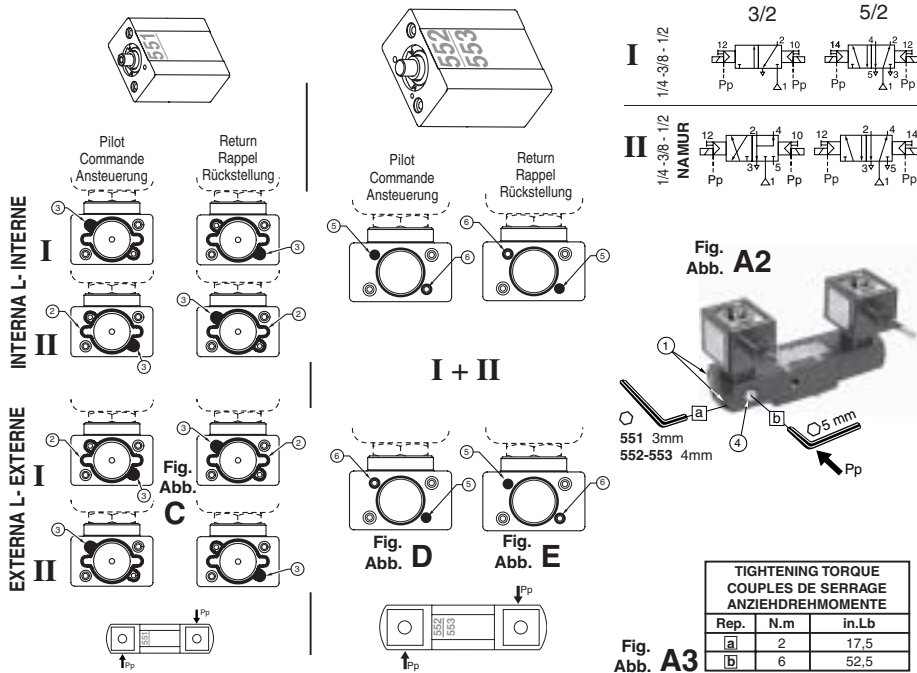


ASCO	External pilot pressure supply configuration for Series 551-552-553 threaded and NAMUR valves, with 15/16"- 26 UNS pilots	Series	GB		
	Adaptation en alimentation externe du pilotage sur 551-552-553 taraudé et version NAMUR, avec pilotes 15/16"- 26 UNS	Séries		FR	
	Anpassung der Baureihe 551-552-553 mit Gewindeanschlüssen oder NAMUR-Aufflanschbild und 15/16"- 26 UNS-Pilotventilen auf externe Ansteuerung	Baureihe			DE
		551			
		552			
	553				

MONOSTABLE SOLENOID SPOOL VALVES - ELECTRODISTRIBUTEUR MONOSTABLE - MONOSTABLES MAGNETVENTIL



BISTABLE SOLENOID SPOOL VALVES - ELECTRODISTRIBUTEUR BISTABLE - BISTABLES MAGNETVENTIL



AUFJ./L.: 383 45 29 A./N.: 123-620-133

GB INSTALLATION

FUNCTION
Solenoid spool valves 3/2 NC or 5/2, threaded 1/4-3/8-1/2 or with NAMUR interface .
The versions with 15/16"-26 UNS threaded pilots can be configured for internal or external pilot pressure supply.
Unless otherwise specified (TPL20547), this type of solenoid spool valve is supplied configured for internal pressure supply.

- CONFIGURATION FOR EXTERNAL PRESSURE SUPPLY**
- **MONOSTABLE VERSION**
- Unscrew and remove the two screws (1) from the pilot end cover with a 3 mm hex key (551) or 4 mm hex key (552-553) (fig. A1).
 - 551 - Flip selector seal (2) and position it so that blanked position (3) is orientated as shown in fig. B.
 - 552/553 - Reverse the position of seals (6) and (5) as shown in fig D.
 - Reinstall the pilot end cover.
 - Tighten the two screws (1) to the max. torque 2 N.m.
Do not remove the right side end cover (spring!).
- **BISTABLE VERSION**
- Locate the pilot and return operator sides.
Do not remove both end covers at the same time.
 - Configure the pilot operator side as indicated opposite for the monostable version (fig. A2).
 - Configure the return operator side as follows: unscrew the two end cover screws (1) with a 3 mm hex key (551) or 4 mm hex key (552-553) (fig. A2).
 - 551 - Flip selector seal (2) and position it so that blanked position (3) is orientated as shown in fig. C
 - 552/553 - Reverse the position of seals (6) and (5) as shown in fig E.
 - Reinstall the return operator end cover.
 - Tighten the two screws (1) (max. torque 2 N.m)

- PILOT PRESSURE SUPPLY CONNECTION (1/8")**
- Using a 5 mm hex key, unscrew and remove protective plug (4) (Fig. A1-A2)
 - Connect to 2-10 bar external pilot pressure supply (Pp) (Fig. A1-A3)
- N.B. To re-configure for internal pressure supply, proceed as above, taking care to correctly position the selector seals for internal pressure supply, disconnect the supply connection(s), reinstall the 1/8" plugs (4), make leaktight with Loctite 542 (max. torque load 6 N.m).

FR MISE EN SERVICE

FONCTION
Electrodistributeurs 3/2 NF ou 5/2, taraudés 1/4-3/8-1/2 ou à plan de pose NAMUR
Les versions avec pilotes filetés 15/16"-26 UNS sont utilisables avec alimentation interne ou externe de la pression de pilotage.
Sauf demande spécifique (TPL20547), ce type d'électrodistributeur est livré d'origine avec alimentation interne.

- ADAPTATION EN ALIMENTATION EXTERNE**
- **ELECTRODISTRIBUTEUR MONOSTABLE**
- Desserrer et enlever les 2 vis (1) de l'embout commande avec une clé 6 pans de 3 mm (551) ou de 4 mm (552-553) (fig.A1)
 - 551- Retourner le joint de sélection (2) et le positionner en respectant la position de l'oreillette obturée (3) voir fig.B
 - 552/553 - Inverser la position des joints (6) et (5) suivant fig.D
 - Remonter l'embout de pilotage "commande"
 - Serrer les 2 vis (1). Couple de serrage maxi = 2 N.m.
Ne pas démonter le couvercle de droite (ressort !)
- **ELECTRODISTRIBUTEUR BISTABLE**
- Identifier les cotés commande et rappel
Ne pas démonter les deux embouts en même temps
 - Adaptation du côté commande : identique à la version monostable décrite ci-contre (fig.A2)
 - Adaptation du côté rappel : desserrer les deux vis (1) de l'embout avec une clé 6 pans de 3 mm (551) ou de 4 mm (552-553) (fig.A2)
 - 551- Retourner le joint de sélection (2) et le positionner en respectant la position de l'oreillette obturée (3) voir fig.C
 - 552/553 - Inverser la position des joints (6) et (5) suivant fig.E
 - Remonter l'embout de pilotage "rappel"
 - Serrer les 2 vis (1). Couple de serrage maxi = 2 N.m.

- RACCORDEMENT ALIMENTATION DE PILOTAGE (1/8)**
- Dévisser et enlever le bouchon protecteur (4) avec une clé 6 pans de 5 mm (fig.A1-A2)
 - Raccorder l'alimentation externe de pilotage (Pp) (fig. A1-A3). Pression d'alimentation du pilotage : 2 à 10 bar
- NOTA : En cas de retour à l'alimentation interne de pilotage, procéder comme ci-dessus en veillant à placer correctement les joints de sélection en position alimentation interne, déconnecter le (les) raccord(s) d'alimentation, replacer le (les) bouchon(s) 1/8 (4), étancher à la loctite 542, couple maxi : 6 N.m

DE EINBAUANLEITUNG

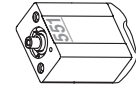
FUNKTION
Magnetventile 3/2 NC oder 5/2 mit 1/4"-3/8"-1/2"-Gewindeanschlüssen oder Aufflanschbild entsprechend NAMUR.
Die Ausführung mit Pilotventilen mit 15/16"-26 UNS-Gewinde sind mit internem oder externem Vorsteuerdruck zu beaufschlagen.
Sofern nicht anders angegeben (TPL20547), werden diese Magnetventile ab Werk mit interner Vorsteuerung ausgeliefert.

- ANPASSUNG AUF EXTERNE VORSTEUERUNG**
- **MONOSTABLES MAGNETVENTIL**
- Lösen und entfernen Sie die beiden Schrauben (1) auf der Endplatte an der Ansteuerseite mit einem Sechskantschlüssel SW 3 mm (551) oder 4 mm (552-553) (Abb. A1).
 - 551 - Drehen Sie die Wechseldichtung (2) um und positionieren Sie sie unter Beachtung der mit einer Lasche abzudeckenden Öffnung (3) wie in Abb. B angegeben.
 - 552/553 - Kehren Sie die Position der Dichtungen (6) und (5) wie in Abb. D. angegeben um.
 - Montieren Sie wieder die Endplatte auf der Ansteuerseite.
 - Ziehen Sie die 2 Schrauben (1) an. Max. Drehmoment: 2 N.m.
Die Abdeckung auf der rechten Seite (Feder!) ist nicht zu demontieren.
- **BISTABLES MAGNETVENTIL**
- Identifizieren Sie die Ansteuer- und Rückstellseite. **Die beiden Endplatten dürfen nicht gleichzeitig entfernt werden.**
 - Anpassung auf der Ansteuerseite: wie bei der nebenstehend beschriebenen monostabilen Ausführung (Abb. A2).
 - Anpassung auf der Rückstellseite: Lösen Sie die beiden Schrauben (1) an der Endplatte mit einem Sechskantschlüssel SW 3 mm (551) oder 4 mm (552/553) (Abb. A2).
 - Drehen Sie die Wechseldichtung (2) um und positionieren Sie sie unter Beachtung der mit einer Lasche abzudeckenden Öffnung (3) wie in Abb. C angegeben. Kehren Sie die Position der Dichtungen (6) und (5) wie in Abb. E angegeben um.
 - Montieren Sie wieder die Endplatte auf der Rückstellseite.
 - Ziehen Sie die 2 Schrauben (1) an. Max. Drehmoment: 2 N.m.


- ANSCHLUSS DER VORSTEUERDRUCKLUFT (1/8)**
- Schrauben Sie den Schutzstopfen (4) mit einem Sechskantschlüssel SW 5 mm ab (Abb. A1-A2).
 - Schließen Sie die externe Vorsteuerdruckluft (Pp) an (Abb. A1-A3). Vorsteuerdruck: 2 bis 10 bar.
- ANMERKUNG:** Die Anpassung auf die interne Vorsteuerung erfolgt wie oben angegeben, wobei darauf zu achten ist, dass die Wechseldichtungen richtig für die interne Druckluftbeaufschlagung positioniert werden. Entfernen Sie den Druckluftanschluss, montieren Sie wieder den 1/8-Stopfen (4), dichten Sie mit Loctite 542 ab. Max. Anziehdrehmoment: 6 N.m.

ASCO	Adaptación en alimentación externa del pilotaje en 551-552-553 roscado y NAMUR, con pilotos 15/16"- 26 UNS	Series Series	ES IT NL
	Adattamento per alimentazione esterna del pilotaggio sulla serie 551-552-553 filettata e NAMUR, con operatori 15/16"- 26 UNS	551	
	Aanpassing voor externe voeding van de sturing op 551-552-553 getapt en NAMUR-versie met stuurventielen 15/16"- 26 UNS	552	
		553	

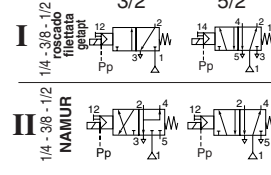
ELECTRODISTRIBUIDOR MONOESTABLE - ELETTRODISTRIBUTORE MONOSTABILE - MONOSTABIELE MAGNEETVENTIELEN



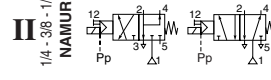
Mando - Comando - Heen



Mando - Comando - Heen



I
1/4 - 3/8 - 1/2
roscado
NAMUR



II
1/4 - 3/8 - 1/2
NAMUR

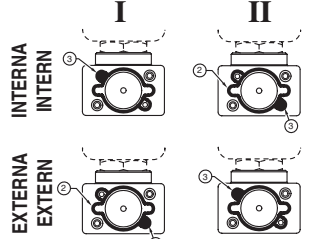


Fig./Abb. B

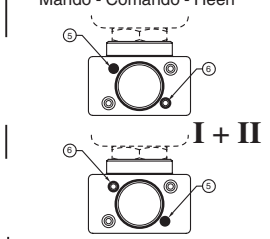
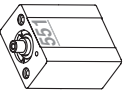
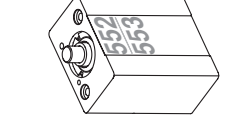


Fig./Abb. D

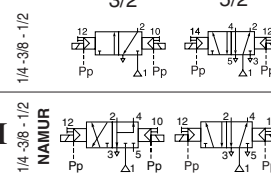
ELECTRODISTRIBUIDOR BIESTABLE - ELETTRODISTRIBUTORE BISTABILE - BISTABIELE MAGNEETVENTIELEN



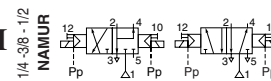
Mando
Comando
Heen



Mando
Comando
Heen



I
1/4 - 3/8 - 1/2



II
1/4 - 3/8 - 1/2
NAMUR

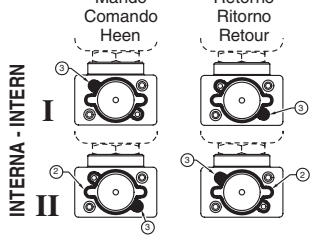


Fig. Abb. C

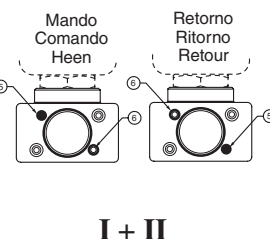


Fig. Abb. D

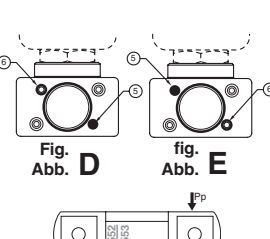


Fig. Abb. E

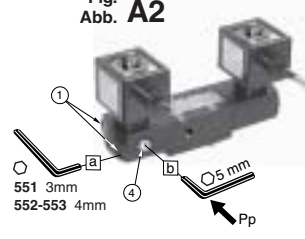


Fig. Abb. A3

PARES DE APRIETE COPPIE DI SERRAGGIO AANDRAAIMOMENTEN		
Rep.	N.m	in.Lb
a	2	17,5
b	6	52,5

ES PUESTA EN MARCHA - MONTAJE

FUNCIÓN
Electrodistribuidores 3/2 NC - 5/2, roscados 1/4-3/8-1/2 o con plano de acoplamiento NAMUR
Las versiones con pilotos roscados 15/16"-26 UNS son utilizables con alimentación interna o externa de la presión de pilotaje. Salvo demanda específica (TPL20547), este tipo de electrodistribuidor se suministra en origen con alimentación interna.

- ADAPTACIÓN EN ALIMENTACIÓN EXTERNA**
- ELECTRODISTRIBUIDOR MONOESTABLE**
- Desapretar y soltar los 2 tornillos (1) del extremo mando con una llave hexagonal de 3 mm (551) o de 4mm (552-553) (fig.A1)
 - 551- Girar la junta de selección (2) y el posicionador respetando la posición de la pestaña obturada (3) ver fig.B
 - 552/553 - Invertir la posición de las juntas (6) y (5) según fig.D
 - Volver a montar el extremo de pilotaje "mando"
 - Apretar los 2 tornillos (1). Par de apriete máx : 2 N.m. No desmontar la tapa de la derecha (resorte !)
- ELECTRODISTRIBUIDOR BIESTABLE**
- Identificar los lados de mando y retorno
 - No desmontar los dos extremos al mismo tiempo**
 - Adaptación del lado de mando: idéntico a la versión monoestable descrita al lado (fig.A2)
 - Adaptación del lado retorno: desapretar los 2 tornillos (1) del extremo con una llave hexagonal de 3 mm (551) o de 4mm (552-553) (fig.A2)
 - 551- Girar la junta de selección (2) y posicionarla respetando la posición de la pestaña obturada (3) ver fig.C
 - 552/553 - Invertir la posición de las juntas (6) y (5) según fig.E
 - Volver a montar el extremo de pilotaje "retorno"
 - Apretar los 2 tornillos (1). Par de apriete máx. = 2 N.m.

RACORDAJE DE LA ALIMENTACIÓN DE PILOTAJE (1/8)

- Desatornillar y soltar el tapón protector (4) con una llave hexagonal de 5 mm (fig.A1-A2)
- Conectar la alimentación externa de pilotaje (Pp) (fig.A1-A3). Presión de alimentación del pilotaje : 2 a 10 bar

NOTA : En el caso de vuelta a la alimentación interna de pilotaje, proceder como se indica arriba, con cuidado de colocar correctamente las juntas de selección en posición de alimentación interna, desconectar el (los) racor(es) de alimentación, colocar el (los) tapón(es) 1/8 (4), sellar con loctite 542, par máximo : 6 N.m

IT INSTALLAZIONE - MONTAGGIO

FUNZIONE
Electrodistributori 3/2 NC - 5/2, filettati 1/4-3/8-1/2 o con piano di posa NAMUR
Le versioni con operatori filettati 15/16"-26 UNS si possono utilizzare con alimentazione della pressione di pilotaggio interna od esterna. Salvo richiesta specifica (TPL20547), questo distributore viene fornito con alimentazione interna della pressione di pilotaggio.

- ADATTAMENTO PER ALIMENTAZIONE ESTERNA**
- ELETTRODISTRIBUTORE MONOSTABILE**
- Togliere le 2 viti (1) della testata di comando con una chiave a brugola da 3 mm (fig.A1)
 - Ruotare la guarnizione di selezione (2) e posicionarla in modo tale da otturare il canale di pilotaggio (3) come definito sulla fig.B
 - Rimontare la testata di "comando" del pilotaggio
 - Serrare le 2 viti (1). Coppia di serraggio max : 2 N.m. Non togliere mai la testata di destra (lato molla !)
- ELETTRODISTRIBUTORE BISTABILE**
- Identificare le testate lato comando e ritorno.
 - Non smontare mai le due testate contemporaneamente.**
 - Adattamento del lato comando: idéntico alla versione monoestable descrita a fianco (fig.A2)
 - Adattamento del lato ritorno: togliere le due viti (1) della testata con una chiave a brugola da 3 mm
 - Ruotare la guarnizione di selezione (2) e posicionarla in modo tale da otturare il canale di pilotaggio (3) come definito sulla fig.C
 - Rimontare la testata del pilotaggio "ritorno"
 - Serrare le 2 viti (1). Coppia di serraggio max : 2 N.m.

CONNESSIONE ALIMENTAZIONE DI PILOTAGGIO (1/8)

- Togliere il tappo di protezione (4) con una chiave a brugola da 5 mm (fig.A1-A2)
- Collegare l'alimentazione esterna del pilotaggio (Pp) (fig.A1-A3). Pressione di alimentazione del pilotaggio : 2 ÷ 10 bar

NOTA : In caso di ritorno all'alimentazione interna di pilotaggio, procedere come sopra specificato e tenendo conto di posizionare correttamente le guarnizioni di selezione in posizione di alimentazione interna, togliere il(i) raccordo(i) di alimentazione, rimontare il(i) tappo(i) 1/8 (4), utilizzando per la tenuta Loctite 542, coppia di serraggio max : 6 N.m

NL IN BEDRIJF STELLEN - MONTAGE

WERKING
Magneetventielen 3/2 NF of 5/2, getapt 1/4-3/8-1/2 of met aansluitconfiguratie NAMUR
De versies met stuurautomaten met schroefdraad 15/16"-26 UNS kunnen worden gebruikt met interne of externe stuurdrukvoeding. Behoudens specifieke aanvraag (TPL20547) wordt dit type magneetventiel met interne voeding geleverd.

- AANPASSING VOOR EXTERNE VOEDING**
- MONOSTABIEL MAGNEETVENTIEL**
- Schroef de 2 schroeven (1) van de eindplaat aan de aanstuurzijde los met een inbusleutel van 3 mm (551) of van 4 mm (552-553) (fig.A1) en verwijder deze.
 - 551 - Draai de keuzedichting (2) om en plaats deze volgens de positie van de afgesloten lip (3) zoals aangegeven in fig.B
 - 552/553 - Draai de positie van de afdichtingen (6) en (5) om, zoals aangegeven in fig. D.
 - Monteer de eindplaat opnieuw aan de aanstuurzijde.
 - Draai de 2 schroeven (1) aan. Maximaal aandraaimoment: 2 N.m. De afdekking rechts niet demonteren! (veer!)
- BISTABIEL MAGNEETVENTIEL**
- Bepaal wat de aanstuurzijde en wat de terugstelszijde is. **De twee eindplaten niet tegelijkertijd demonteren.**
 - Aanpassing van de aanstuurzijde: identiek aan de hiernaast beschreven monoestabiele versie (fig.A2)
 - Aanpassing van de terugstelszijde: draai de twee schroeven (1) van de eindplaat los met een inbusleutel van 3 mm (551) of van 4 mm (552-553).
 - 551 - Draai de keuzedichting (2) om en plaats deze volgens de positie van de afgesloten lip (3) zoals aangegeven in fig.C
 - 552/553 - Draai de positie van de afdichtingen (6) en (5) om, zoals aangegeven in fig. E.
 - Monteer de eindplaat opnieuw aan de terugstelszijde.
 - Draai de 2 schroeven (1) aan. Maximaal aandraaimoment: 2 N.m.

AANSLUITING VAN DE STUURVOEDING (1/8)

- Draai de beschermstap (4) los met een inbusleutel van 5 mm en verwijder deze (fig.A1-A2).
- Sluit de externe stuurvoeding (Pp) aan (fig.A1-A3). Druk van de stuurvoeding: 2 tot 10 bar

OPMERKING: De terugkeer naar de interne stuurdruk vindt plaats zoals hierboven is aangegeven. Let er hierbij op dat de keuzedichtingen in de juiste stand van de interne voeding worden geplaatst. Maak de voedingsaansluiting(en) los, plaats de stop(per) 1/8 (4) terug en dicht af met loctite 542. Maximaal aandraaimoment: 6 N.m

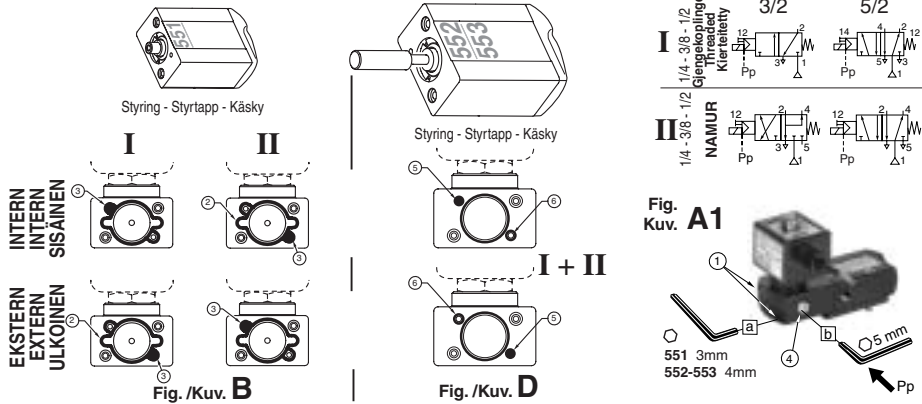
ASCO

Trykkkonfigurasjon med ekstern styring for produktserien 551-552-553 med gjengekoplinger og NAMUR-ventiler, med 15/16"-26 UNS-pilotventiler
Extern konfigurering for trykktillførsel av styr tapp
 Serier 551-552-553 gängad och NAMUR klaffar, med 15/16"-26 UNS styr tapp
 Kierteitetettyjen sarjojen 551-552-553 ja NAMUR venttiilien, 15/16"-26 UNS käskyillä, ulkoinen paineensyöttökäsky

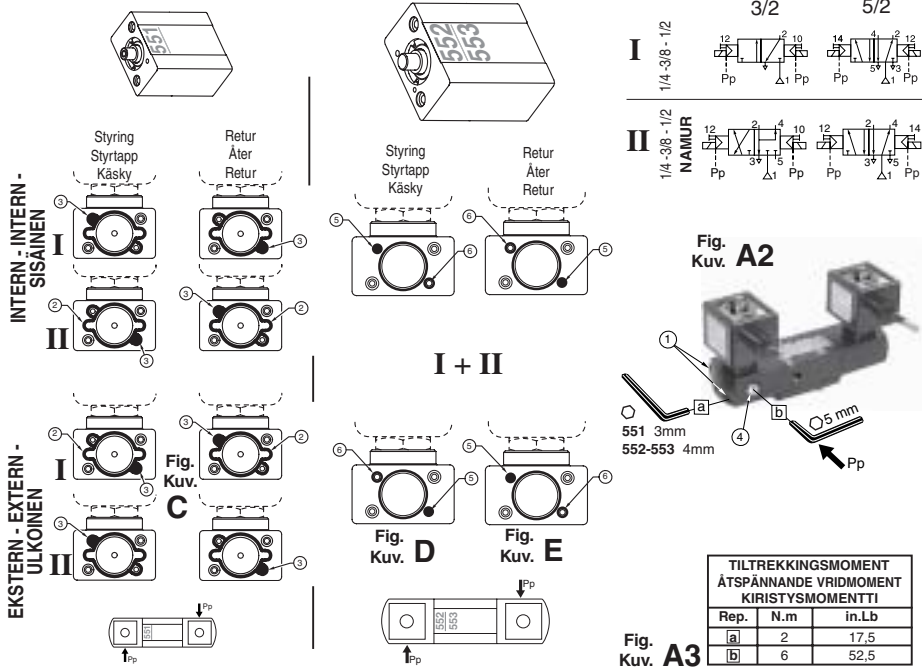
Produktserie
 Serier
 Sarjat
551
552
553

NO
SE
FI

MONOSTABIL MAGNETVENTIL - MONOSTABILA SOLENOIDA SPOLKLAFFAR - MONOSTABIILI SÄHKÖNJAKAJAVENTTIILIT



BISTABIL MAGNETVENTIL - BISTABILA SOLENOIDA SPOLKLAFFAR - BISTABIILI SÄHKÖNJAKAJAVENTTIILIT



NO **INSTALLASJON**

FUNKSJONSMÅTE

Magnetventiler 3/2 NC eller 5/2, med 1/4-3/8-1/2 gjengekoplinger eller med NAMUR-grensesnitt.
 Versjonene med pilotventiler med 15/16"-26 UNS-gjenger kan konfigureres for intern eller ekstern styringstrykk.
 Dersom det motsatte ikke er angitt (TPL20547), leveres disse magnetventilene fra fabrikk med intern trykktillførsel.

KONFIGURASJON FOR EKSTERN TRYKKTILFØRSEL

- **MONOSTABIL MAGNETVENTIL**
- 1. Skru løs og fjern de to skruene (1) på endeplaten på styringssiden med en sekskantnøkkel av typen 3 mm (551) eller 4 mm (552-553) (fig. A1).
- 2. 551 - Vend vekselpakningen (2) og sett den slik at den pluggede åpningen (3) plasseres som vist på fig. B. 552/553 - Snu om på plasseringen av pakningene (6) og (5) som vist på fig. D.
- 3. Sett endeplaten tilbake på plass på styringssiden.
- 4. Trekk til de to skruene (1) til maks. tiltrekkingmoment 2 N.m. Endedekselet på høyre side må ikke fjernes (fjær!).

■ **BISTABIL MAGNETVENTIL**

- 1. Identifiser styrings- og tilbakestillingsiden. **Ikke fjern begge endedeksel samtidig.**
- 2. Konfigurer styringssiden som angitt for den monostabile versjonen (fig. A2).
- 3. Konfigurer tilbakestillingsiden som følger: skru løs de to skruene til endedekselet (1) med en sekskantnøkkel av typen 3 mm (551) eller 4 mm (552-553) (fig. A2).
- 4. 551 - Vend vekselpakningen (2) og sett den slik at den pluggede åpningen (3) plasseres som vist på fig. C. 552/553 - Snu om på plasseringen av pakningene (6) og (5) som vist på fig. E.
- 5. Sett endedekselet på tilbakestillingsiden tilbake på plass.
- 6. Trekk til de to skruene (1) (maks. tiltrekkingmoment 2 N.m)

TILKOPLING AV STYRINGENS TRYKKTILFØRSEL (1/8")

- 1. Bruk en 5 mm sekskantnøkkel, skru løs og fjern beskyttelsesproppen (4) (fig. A1-A2).
 - 2. Kople til den eksterne trykktillførselen (Pp) med et trykk på 2-10 bar (fig. A1-A3).
- Merk: For å endre til intern trykktillførsel går du frem som over. Pass på å plassere vekselpakningene riktig for intern trykktillførsel, kople fra tilførselskoplingen(e), monter 1/8"-propper (4) på nytt, tett til med Loctite 542 (maks. tiltrekkingmoment 6 N.m).

SE **INSTALLATION**

FUNCTION

Solenoida spolkaffar 3/2 NC eller 5/2, gängad 1/4-3/8-1/2 eller med NAMUR gränssyta.
 Versjonerna med 15/16"-26 UNS gängade styr tapp konfigureras för intern eller extern trykktillførsel av styr tapp.
 Om inget annat specificeras (TPL20547), levereras denna typ av solenoida spolkaffar konfigurerade för intern trykktillførsel.

KONFIGURERING FÖR EXTERN TRYKKTILFÖRSEL

- **MONOSTABIL VERSION**
- 1. Lossa och avlägsna de två skruvarna (1) från styr tappens ändöverdrag med en 3 mm hexnyckel (551) eller 4 mm hexnyckel (552-553) (fig. A1).
- 2. 551 - Vrid omkopplarens förslutning (2) och placera den så att det blanka läget (3) riktas såsom visas i fig. B. 552/553 - Ändra förslutningarnas positioner (6) och (5) enligt fig. D.
- 3. Återinstallera styr tappens ändöverdrag.
- 4. Skruva åt de två skruvarna (1) till maximalt motstånd 2 N.m. Avlägsna inte den högra sidans ändöverdrag (resår!).

■ **BISTABIL VERSION**

- 1. Localisera styr tappens och vänd tillbaka användarens sidor. **Avlägsna inte båda ändöverdragen samtidigt.**
- 2. Konfigurer styr tappens användarsida enligt anvisning på motsatt sida för den monostabila versionen (fig. A2).
- 3. Konfigurer den återvända användarsidan enligt följande: lossa ändöverdragets två skruvar (1) med en 3 mm hexnyckel (551) eller 4 mm hexnyckel (552-553) (fig. A2).
- 4. 551 - Vrid omkopplarens förslutning (2) och placera den så att det blanka läget (3) riktas såsom visas i fig. C. 552/553 - Ändra förslutningarnas positioner (6) och (5) enligt fig. E.
- 5. Återinstallera styr tappens ändöverdrag.
- 6. Skruva åt de två skruvarna (1) (maximalt motstånd 2 N.m)

ANSLUTNING AV STYRTAPPS TRYKKTILFÖRSEL (1/8")

- 1. Lossa och avlägsna skyddspluggen med hjälp av en 5 mm hexnyckel (4) (Fig. A1-A2)
 - 2. Anslut till 2-10 bar extern styr tappens trykktillførsel (Pp) (Fig. A1-A3)
- N.B. För att återkonfigurera för intern trykktillførsel, gör som ovan, se till att placera omkopplarens förslutningar ordentligt för intern trykktillførsel, fränkoppla tillførselanslutningen/arna, återinstallera 1/8" pluggarna (4), gör det tätt med Loctite 542 (maximalt motstånd last 6 N.m).

FI **ASENNUS**

TOIMINTA

3/2 NC tai 5/2 sähkönjakajaventtiilit, 1/4-3/8-1/2 kierteitetety tai NAMUR liittännällä.
 Versiot, joissa on 15/16"-26 UNS kierteitetety käsky voidaan asettaa joko sisäiselle tai ulkoiselle paineensyöttökäskylle.
 Ilman erikoispyyntöä (TPL20547) sähkönjakajaventtiili toimitetaan sisäisellä paineensyöttökäskyllä.

ULKOISEN PAINEENSYÖTÖN ASETUS

- **MONOSTABIILI VERSIO**
- 1. Irroita ja poista kaksi ruuvia (1) käskyn päästä 3 mm (551) tai 4 mm (552-553) kuusiokoloavaimella (kuv. A1).
- 2. 551 - Käännä valintatiiviste (2) ja aseta sen muokkaamaton puoli (3) kuvattuun asentoon kuten kuv. B. 552/553 - Vaihda tiivisteiden (6) ja (5) asentoa, kuten kuv. D.
- 3. Asenna uudelleen käskyn pää.
- 4. Kiristä kaksi ruuvia (1) maksimimomenttiin 2 N.m. Älä irroita oikean puoleista päätä (jousi!).

■ **BISTABIILI VERSIO**

- 1. Paikanna käyttäjän puoleiset käsky ja paluu. **Älä irroita molempia päitä yhtäaikaan.**
- 2. Aseta käyttäjän puoleinen käsky: yhtäläinen vastapuolella olevan monostabiiliin version (kuv. A2) kanssa.
- 3. Käyttäjän puoleinen paluu: irroita kaksi päässä olevaa ruuvia (1) 3 mm (551) tai 4 mm (552-553) kuusiokoloavaimella (kuv. A2).
- 4. 551 - Käännä valintatiiviste (2) ja aseta sen muokkaamaton puoli kuvattuun asentoon kuv. C. 552/553 - Vaihda tiivisteiden (6) ja (5) asentoa kuten kuv. E.
- 5. Asenna käyttäjän puoleinen paluu uudelleen.
- 6. Kiristä kaksi ruuvia (1) (maks. kiristysmomentti 2 N.m)

PAINESYÖTTÖKÄSKYN KYTKENTÄ (1/8")

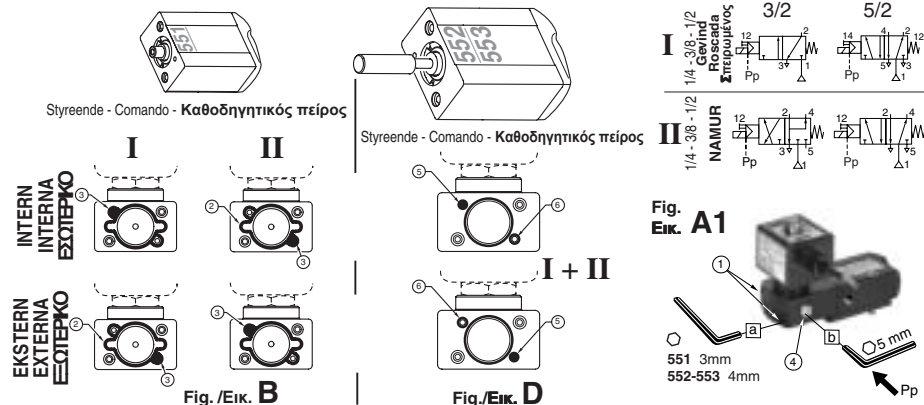
- 1. Käytä 5 mm kuusiokoloavainta, irroita ja siirrä suojaava pistoke (4) (Kuv. A1-A2)
 - 2. Kytke 2-10 baarin ulkoinen paineensyöttö (Pp) (Kuv. A1-A3)
- HUOM. Toimi sisäisen painesyötön uudelleen kytkemiseksi kuten yllä asettamalla valintatiivisteet oikein sisäistä painesyöttöä varten, irroita syöttökäykentä (-kytkennät), asenna uudelleen 1/8" pistokkeet (4), tiivistä Loctite'lla 542 (maks. kiristyslataus 6 N.m).

ASCO
JOUCOMATIC

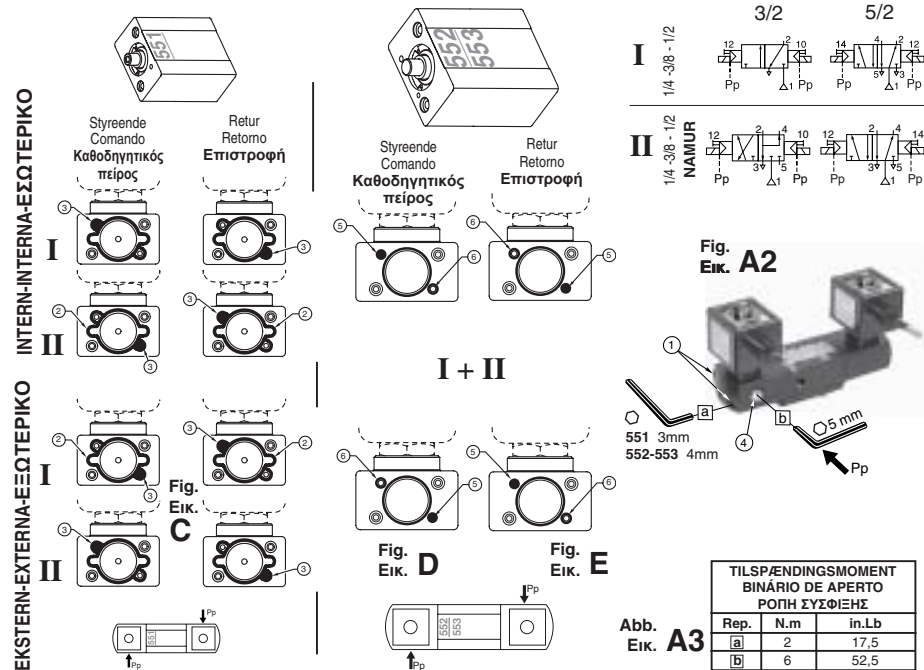
ASCO
JOUCOMATIC

ASCO®	Indstilling til ekstern styretryktilførsel af ventiler serie 551-552-553 med gevind og NAMUR tilslutningsflade, med 15/16"-26 UNS styrende	Serie	DK
	Adaptação de pressão de alimentação externa de comando para Válvulas séries 551-552-553 roscadas e NAMUR, com comandos 15/16"-26 UNS	Séries	
	Διαμόρφωση παροχής πίεσης εξωτερικού καθοδηγητικού πείρου για Σειρές 551-552-553 σπειρωμένες και βύσμα NAMUR, με καθοδηγητικούς πείρους 15/16"-26 UNS	Σειρές	
		551	
		552	PT
		553	GR

MONOSTABILE MAGNETVENTILER - VÁLVULA SOLENÓIDE MONOESTÁVEL - ΜΟΝΟΣΤΑΘΕΙΣ ΜΑΓΝΗΤΙΚΕΣ ΒΑΛΒΙΔΕΣ ΜΕ ΕΜΒΟΛΟΙΔΕΣ ΒΥΣΜΑ



BISTABILE MAGNETVENTILER - VÁLVULA SOLENÓIDE BIESTÁVEL - ΔΙΣΤΑΘΕΙΣ ΜΑΓΝΗΤΙΚΕΣ ΒΑΛΒΙΔΕΣ ΜΕ ΕΜΒΟΛΟΙΔΕΣ ΒΥΣΜΑ



DK	INSTALLATION
-----------	---------------------

FUNKTION

Magnetventiler 3/2 NC eller 5/2 med 1/4-3/8-1/2" gevind eller NAMUR tilslutningsflade. Udgaverne med 15/16"-26 UNS gevindskårne styrende kan indrettes til intern eller ekstern styretryktilførsel. Med mindre andet er aftalt (TPL20547), leveres denne type magnetventiler fra fabrikken indstillet til intern tryktilførsel.

INDSTILLING TIL EKSTERN TRYKTILFØRSEL

- **MONOSTABIL UDGAVE**
- 1. De to skruer (1) løsnes og fjernes fra styreendedækslet med en 3 mm (551) eller 4 mm (552-553) sekskantnøgle (fig. A1).
- 2. 551 – Omskifterpakningen (2) vendes og placeres således, at blindprophullet (3) sidder som vist på fig. B.
- 3. Styreendedækslet monteres igen.
- 4. De to skruer (1) strammes til max. moment 2 Nm.

■ **BISTABIL UDGAVE**

- 1. Styre- og returenden lokaliseres. De to endedæksler må ikke fjernes samtidig.
- 2. Styreenden indstilles efter anvisningerne for den monostabile udgave overfor (fig. A2).
- 3. Returenden indstilles på følgende måde: de to skruer (1) i endedækslet løsnes med en 3 mm (551) eller 4 mm (552-553) sekskantnøgle (fig. A2).
- 4. 551 - Omskifterpakningen vendes og placeres således, at blindprop-hullet (3) sidder som vist på fig. C.
- 5. 552/553 - Pakningerne (6) og (5) vendes som vist på fig. E.
- 5. Returendedækslet monteres igen.
- 6. De to skruer (1) strammes (max. moment 2 Nm).

TILSLUTNING AF STYRETRYKFORSYNING (1/8")

1. Ved hjælp af en 5 mm sekskantnøgle løsnes og fjernes beskyttelsesproppen (4) (Fig. A1-A2).
2. Forbindelsen tilsluttes ekstern 2-10 bars styretryktilførsel (Pp) (Fig. A1-A3).
NB. For at omstille til intern tryktilførsel igen anvendes ovenstående fremgangsmåde, hvor omskifterpakningerne placeres omhyggeligt til intern tryktilførsel, forsyningsforbindelsen eller –forbindelserne afbrydes, 1/8" propperne (4) sættes i igen og tættes med Loctite 542 (max. tilspændingsmoment 6 Nm).

PT	INSTALAÇÃO
-----------	-------------------

FUNÇÃO

Válvulas solenóides 3/2 NF ou 5/2, roscadas 1/4-3/8-1/2 ou com acoplamento NAMUR. As versões com comandos roscados 15/16"-26 UNS podem receber pressão de alimentação de comando interna ou externa. Salvo indicação específica (TPL20547), este tipo de válvula solenóide é originalmente fornecido com alimentação de comando interna. sure supply.

ADAPTAÇÃO PARA ALIMENTAÇÃO EXTERNA

- **VERSÃO MONOESTÁVEL**
- 1. Desparafusar e retirar os dois parafusos (1) da tampa do comando com uma chave hexagonal de 3 mm (551) ou 4 mm (552-553) (fig. A1).
- 2. 551 - Girar a junta de selecção (2) e posicioná-la de modo que a lingueta fique orientada como indicado na fig. B.
- 3. 552/553 - Inverter a posição das juntas (6) e (5), como indicado na fig. D.
- 3. Montar novamente a tampa do comando.
- 4. Apertar os 2 parafusos (1) a um binário de aperto máximo de 2 N.m.

■ **VERSÃO BIESTÁVEL**

- 1. Identificar os lados de comando e de retorno. Não desmontar as duas tampas ao mesmo tempo.
- 2. Ajustar o lado de comando como indicado na versão monoestável ao lado (fig. A2).
- 3. Ajustar o lado de retorno da seguinte maneira: desparafusar os dois parafusos (1) da tampa com uma chave hexagonal de 3 mm (551) ou 4 mm (552-553) (fig. A2).
- 4. 551 - Girar a junta de selecção (2) e posicioná-la de modo que a lingueta fique orientada como indicado na fig. C.
- 5. 552/553 - Inverter a posição das juntas (6) e (5), como indicado na fig. E.
- 5. Montar novamente a tampa do retorno.
- 6. Apertar os 2 parafusos (1) a um binário de aperto máximo de 2 N.m.

LIGAÇÃO DA PRESSÃO DE ALIMENTAÇÃO DE COMANDO (1/8")

1. Com o auxílio de uma chave hexagonal de 5 mm, desenroscar e retirar a tampa de protecção (4) (Fig. A1-A2)
2. Ligar a pressão de alimentação externa (Pp) (Fig. A1-A3). Pressão de alimentação: 2 a 10 bars.
NOTA: Para voltar à alimentação interna, proceder como indicado acima, sem esquecer de posicionar as juntas de selecção em modo de alimentação interna, desligar a(s) ligação(ões) de alimentação, reinstalar a(s) tampa(s) 1/8" (4) e vedar com Loctite 542 (binário máximo de aperto: 6 N.m.).

GR	ΕΓΚΑΤΑΣΤΑΣΗ
-----------	--------------------

ΛΕΙΤΟΥΡΓΙΑ

Οι μαγνητικές βαλβίδες με εμβολοειδές βύσμα 3/2 NC ή 5/2, σπειρωμένες 1/4-3/8-1/2 ή με διασύνδεση NAMUR. Οι εκδόχές με σπειρωμένους καθοδηγητικούς πείρους 15/16"-26 UNS μπορούν να διαμορφωθούν για παροχή εσωτερικής ή εξωτερικής πίεσης καθοδηγητικού πείρου. Εκτός αν έχει προσδιοριστεί κάτι διαφορετικό (TPL20547), αυτό το είδος μαγνητικής βαλβίδας με εμβολοειδές βύσμα παρέχεται διαμορφωμένο για παροχή εσωτερικής πίεσης.

ΔΙΑΜΟΡΦΩΣΗ ΓΙΑ ΠΑΡΟΧΗ ΕΞΩΤΕΡΙΚΗΣ ΠΙΕΣΗΣ

- **ΜΟΝΟΣΤΑΘΗΣ ΕΚΔΟΣΗ**
- 1. Ξεβιδώστε και βγάλτε τις δύο βίδες (1) από το πίσω κάλυμμα του καθοδηγητικού πείρου με ένα εξαγωνικό κλειδί 3 mm (551) ή ένα εξαγωνικό κλειδί 4 mm (552-553) (εικ. Α1).
- 2. 551 - Αναστρέψτε το σφραγισμα του επιλογέα (2) και τοποθετήστε το έτσι ώστε η σφραγισμένη θέση (3) να είναι προσανατολισμένη όπως φαίνεται στην εικ. Β.
- 3. 552/553 - Αντιστρέψτε τη θέση των σφραγισμάτων (6) και (5) όπως φαίνεται στην εικ. Δ.
- 4. Επανατοποθετήστε το πίσω κάλυμμα του καθοδηγητικού πείρου.
- 5. Σφίξτε τις δύο βίδες (1) με τη μέγιστη ροπή 2 N.m.

■ **ΔΙΣΤΑΘΗΣ ΕΚΔΟΣΗ**

- 1. Εντοπίστε τον καθοδηγητικό πείρο και την πλευρά του χειριστή επιστροφής. Μην αφαιρείτε και τα δύο πίσω καλύμματα ταυτόχρονα.
- 2. Διαμορφώστε την πλευρά χειριστή του καθοδηγητικού πείρου όπως υποδεικνύεται απέναντι για την μονοσταθή έκδοση (εικ. Α2).
- 3. Διαμορφώστε την πλευρά του χειριστή επιστροφής ως εξής: ξεβιδώστε τις δύο βίδες του πίσω καλύμματος (1) με ένα εξαγωνικό κλειδί 3 mm (551) ή ένα εξαγωνικό κλειδί 4 mm (552-553) (εικ. Α2).
- 4. 551 - Αναστρέψτε το σφραγισμα του επιλογέα (2) και τοποθετήστε το έτσι ώστε η σφραγισμένη θέση (3) να είναι προσανατολισμένη όπως φαίνεται στην εικ. Γ.
- 5. 552/553 - Αντιστρέψτε τη θέση των σφραγισμάτων (6) και (5) όπως φαίνεται στην εικ. Ε.
- 5. Επανατοποθετήστε το πίσω κάλυμμα του χειριστή επιστροφής.
- 6. Σφίξτε τις δύο βίδες (1) με τη μέγιστη ροπή 2 N.m.

ΣΥΝΔΕΣΗ ΠΑΡΟΧΗΣ ΠΙΕΣΗΣ ΚΑΘΟΔΗΓΗΤΙΚΟΥ ΠΕΙΡΟΥ (1/8")

1. Με ένα εξαγωνικό κλειδί 5 mm, ξεβιδώστε και βγάλτε την προστατευτική τάπα (4) (εικ. Α1-Α2)
2. Συνδέστε στην παροχή εξωτερικής πίεσης καθοδηγητικού πείρου (Pp) (εικ. Α1-Α3)
N.B. Για να επαναρρυθμίσετε για παροχή εσωτερικής πίεσης, προχωρήστε όπως παραπάνω, προσέχοντας να τοποθετήσετε σωστά τα σφραγισματα επιλογέα για την παροχή εσωτερικής πίεσης, απουσιάζετε τη(τις) σύνδεση(συνδέσεις) παροχής, επανατοποθετήστε τις τάπες 1/8" (4), κάντε τις ασφαλείες από διαρροές με Loctite 542 (μέγιστο φορτίο ροτής 6 N.m.).

