

ASCO™	Installation and Maintenance Instructions Series 551 solenoid valves, brass body, or series 551-553, stainless steel body, 1/4", 1/2" thread or NAMUR interface	3/2 NC	GB
		5/2 - 5/3	

DESCRIPTION OF THE APPROVAL
Versions concerned by the approval (fig. 1 and 11):
Brass body (series 551) or stainless steel body (series 551, 553), monostable (spring return) or bistable, 3/2 NC (normally closed) function or 5/2, version isolated from the outside atmosphere. Versions with or without manual override.

- with threaded 1/4" (551) or 1/2" (553) ports - 551, with 1/4" threaded connection, max. port depth 11.5 mm, - (Do not connect the pressure supply to the exhaust port 3. The "environmentally-protected" construction is not adapted for a "distributing" function or use in NO function. Contact us for functions available in specific versions).
 - with NAMUR interface for direct mounting to single acting (function 3/2 NC) or double acting (function 5/2) pneumatic actuators. A single spool valve can be adapted to two types of control by positioning the lower part: (fig. 13a, 13b, ref. 1a and 1b)
 - series 551 : of supplied interface plate 3/2 NC - 5/2
 - series 553 ; of supplied interface plate 3/2 NC or 5/2
- 551, max. 1/4" port depth = 11.5 mm. (Do not connect the pressure supply to the exhaust port 3. The "environmentally-protected" construction is not adapted for NO function. Contact us for functions available in specific versions.)**
Connect pipes for the required functions in accordance with this documentation and the port markings on the product.
- Make sure no foreign matter enters the circuit to prevent blocking the valve function. Restrict the use of sealing tape or sealing matter to a minimum.
 - These valves are intended for use with clean and dry air or inert gas. Recommended minimum filtration: 50 microns. The dew point of the fluid used must be at least -10°C (18°F) below the minimum temperature to which the fluid may be exposed. When using lubricated air, the lubricant must be compatible with the elastomers used. Instrument air in compliance with ANSI/ISA standard 57.3 (1975) exceeds the necessary requirements and is, therefore, an acceptable fluid for these valves.

⚠ All exhaust ports of the valves and pilots must be protected with the stainless steel exhaust protectors. Connect these exhaust protectors to port 3 (3/2 NC) or ports 3 - 5 (5/2) of the valves. When used outside, or stored for longer periods of time, and/or where exposed to harsh environments (dusts, liquids etc.), exhaust protectors must be used. The reliability of the valve cannot be guaranteed if an exhaust protection other than that supplied is used.

- Max. operating pressure range:
 - 2 to 10,4 bar
 - 2 to 8 bar (195/LISC)

GENERAL DESCRIPTION

ATEX 94/9/EC versions: See "Special conditions for safe use".
Versions isolated from atmosphere: The internal parts of the valve are isolated from the outside atmosphere in order to provide protection in aggressive environments. All the exhaust ports of the spool valve are pipable, providing better environmental protection, particularly recommended for sensitive areas such as clean rooms and applications in the pharmaceutical or food processing industries. It is necessary to connect pipes or fittings to the exhaust ports to protect the internal parts of the spool valve if used outside or in harsh environments (dusts, liquids etc.).

SPECIAL CONDITIONS FOR SAFE USE

ATEX 94/9/EC: The valve must be connected to ground (ref. F). Storage conditions: protected from exposure to weather; storage temperature: -40°C to +70°C; relative humidity: 95 %
The spool valve must be kept in its original packaging as long as it is left unused. The protective covers must not be removed from the connection ports and solenoid operators. Ambient temperature: -40°C to +60°C (+80°C, 551, stainless steel) The max. temperature of the fluid does not exceed the ambient temperature.

After storage at low temperature, the spool valves must gradually be brought to operating temperature prior to pressurisation.

The spool valves are intended to be operated within the technical characteristics specified on the nameplate. Changes to the

products may only be made after consulting the manufacturer or his representative. **These solenoid spool valves are designed to operate with filtered air or neutral gas.** Do not exceed the maximum allowable pressure of the valve = 8/10,4 bar. Caution: observe the minimum pilot pressure of 2 bar. Installation and maintenance of the valve must be carried out by qualified personnel only.

- Standard IP65-rated air operated versions or versions for use in explosive atmospheres caused by gases, vapours, mists or dusts according to ATEX Directive 94/9/EC. (The zone classification for this version is stated on the ATEX label, ref. E2).

E2/Safety code: **II 2GD IIC X Ta 60°C T85°C (T6).**

Compliance with the Essential Health and Safety Requirements has been assured by compliance with the European Standard **EN 13463-1**.

- Solenoid-air operated versions fitted with solenoid operators:
 - IP65 sealed or
 - certified for use in explosive atmospheres according to ATEX Directive 94/9/EC
- Versions with solenoid operators with ASCO mounting pad, IP65-rated as standard, or for use in explosive atmospheres II 3D IP65 or ATEX/IECEx Ex d, m, em, ia.
- Versions with pilots with CNOMO E06.05.80 (size 30) mounting pad, IP 65-rated as standard, or mounting of pilots for use in explosive atmospheres according to ATEX Ex d or Ex ia. **Caution (CNOMO pilots): Placing the valves into zones (ATEX 1999/92/EC) is defined in first line by the indications on the label (ref. E2) on the body of each valve.**

E2/Safety code: **II 2GD IIC X Ta 60°C T85°C (T6).**

When assembling this product to a pilot to ATEX 94/9/EC, take the least favourable category, maximum working pressure and temperature into account. Compliance with the Essential Health and Safety Requirements has been assured by compliance with the European Standard **EN 13463-1**.

The mounting position for the pilots as shown in figures 5/6/7/8/10 and the indicated tightening torques must be observed.
For solenoid operators and pilots to ATEX 94/9/EC, the instructions for use given in the specific Installation Instructions provided with the product must be strictly followed.

ASSEMBLY

⚠ ATEX 94/9/EC versions: Make sure that all metal or conductive parts are always interconnected and connected to earth. The valve body is connected to earth with the fastening screw (ref. F). The valves may be mounted in any position.

Threaded port versions (fig. 3a, 3b):
Mount the valve with two screws (ref. 1) (not supplied).

Versions with NAMUR interface (fig. 13a, 13b):

- NAMUR mounting pad:** Before mounting the spool valve on the actuator, it must be set to the required function. (ref. 1a or 1b)
- Series 551 : Take the interface plate and rotate it 180° to position it in the recommended 3/2 NC or 5/2 function.
 - Series 553 : Select the interface plate corresponding to the recommended 3/2 NC or 5/2 function.
 - Make sure the seal is properly seated (ref. 7).
 - Mount the interface plate under the spool valve with the 2 supplied screws (ref. 8) and observe the mounting direction. Make sure the indication of the function is placed on the return side (polarising slot).
 - Fit the two O-rings (ref. 9).
 - Place the polarising pin on the actuator if necessary; The polarising slot Ø 5 on the 3/2 interface plate is at A1. The polarising slot Ø 5 on the 5/2 interface plate is at A2.

PNEUMATIC CONNECTION (fig. 3a, 3b, 13a and 13b)

Depending on the version (3/2 NC or 5/2), one or both stainless steel exhaust protectors can be used (see fig. 2).

- **Connection of pneumatic pilot version:**
G 1/8 or NPT 1/8 or G 1/4 or NPT 1/4.

ASCO™	Installation and Maintenance Instructions Series 551 solenoid valves, brass body, or series 551-553, stainless steel body, 1/4", 1/2" thread or NAMUR interface	3/2 NC	GB
		5/2 - 5/3	

- **Connection of pilot exhausts**
The exhausts can be collected according to the version used.
- **Manual override**
Depending on the version, the products are supplied with or without manual override for operation without power. The manual override is indicated with the symbol (H) on fig. 7, and ref. 10 on fig. 3a, 3b, 13a, 13b. The impulse-type or maintained (push/turn type) manual override indicated by the symbol (H) on fig. 3a, 3b, 13a and 13b allows operation without power.

⚠ Prior to any putting into operation, make sure the manual override is returned to its disengage position "0" to prevent the risk of personal injury or damage to equipment.

- **Adaption to external pilot supply (fig. 3a, 3b, 13a et 13b, ref. 6)**
- **General recommendations for pneumatic connection**
Correctly support and align the pipes to prevent mechanical strain on the valve. When tightening, do not use the valve as a lever; locate wrenches as close as possible to connection point. To avoid damage to the equipment, DO NOT OVERTIGHTEN pipe connections.
- **Threaded 1/4-1/2 (fig 3a, fig 3b) port versions:**
Connection of the spool valve:
Connect pipes as indicated on the label:
 - 3/2 NC function:
Pressure inlet at port 1 (1/4" or 1/2" thread). Pressure outlet at port 2. Exhaust at port 3 (1/4" or 1/2" thread).
 - 5/2 function:
Pressure inlet at port 1. Pressure outlet at ports 2 and 4. The exhausts are channelled through the valve to ports 3 and 5.

- **Versions with NAMUR interface (fig. 13a, 13b):**
Connection of the spool valve:
Connect pipes as indicated on the label:
 - 3/2 NC function:
Pressure inlet at port 1 (1/4" or 1/2" thread). Pressure outlet at port 2. Exhaust at port 3. (brass body: 1/8; stainless steel body: 1/4" or 1/2" thread). Exhaust from the return spring chambers of the single acting actuator is channelled through the spool valve to port 3. It is recommended to protect port 5 (if not used). **Do not seal it.**
 - 5/2 function:
Pressure inlet at port 1 (1/4" or 1/2" thread). Pressure outlet at ports 2 and 4. The exhausts are channelled through the valve to ports 3 and 5 (brass body: 1/8 ; stainless steel body: 1/4" or 1/2" thread).

Connection of exhaust reducers (brass body)

Series 551 spool valves are supplied as ordered with or without miniature 1/8" exhaust reducers, suffix M (fig. 13a). These adjustable mini exhaust reducers are used to adjust the actuator's operating speed. They can also be connected (1/8 thread) to collect the exhausts.
Assembly / Adjustment (fig. 3a):
Version 3/2 NC - 1 exhaust reducer to be fitted to port 3
Version 5/2 - 2 exhaust reducers to be fitted to ports 3 and 5
Engage the screw (4) on the reducer into the hole and screw it in until it stops; next turn it out to increase the exhaust flow (**never more than two turns**, max. flow obtained at one turn).
Tighten the locknut (4a) with a 13 mm wrench. Make rough adjustment before pressurisation and fine-tune after pressurisation.

ELECTRICAL CONNECTION
Before any intervention, turn off the electrical current to power off the components.

All screw terminals must be tightened to the appropriate torque prior to operation.
Make the connection to earth for versions > 48 V.
• **Version with solenoid operators with ASCO interface:**
See additional installation instructions supplied with every solenoid operator.
IP65-rated solenoid operator (fig. 3a, 3b and 13a, 13b): Mount the coil on the tube (rotatable through 360°) and then the removable ISO 4400/EN 175101-803A connector (cable dia 6-10 mm) rotatable by 90° (3 pins: 2 + earth).

• **Version with CNOMO pad mounting:** See additional installation instructions supplied with every pilot valve.

- **General recommendations:**
Electrical connections must be made by qualified personnel and according to applicable local standards and regulations. Please note:
 - Depending on the voltage, electrical components must be grounded according to local standards and regulations. Most valves are equipped with coils designed for continuous duty. To prevent the risk of personal injury, do not touch the solenoid operator which can become hot under normal operating conditions. If the valve is easily accessible, the installer must provide for protection against accidental contact of the solenoid operator.

⚠ Prior to any maintenance work or putting into operation, power off, depressurise and vent the valve to prevent the risk of personal injury or damage to equipment.
ATEX versions: Strictly follow all procedures recommended by Directive 99/92/EC and associated standards.

- **Cleaning**
Maintenance of the valves depends on the operating conditions. They must be cleaned at regular intervals. During servicing, the components must be checked for excessive wear. The components must be cleaned when a slowing down of the cycle is noticed even though the pilot pressure is correct or if any unusual noise or a leak is detected.
- **Sound emission**
The exact determination of the sound level can only be carried out by the user having the valve installed in his system. The emission of sound depends on the application, fluid and type of equipment used.

- **Preventive maintenance**
 - Operate the valve at least once a month to check its function.
 - If problems arise during maintenance or in case of doubt, please contact us or one of our authorised representatives.

- **Troubleshooting**
 - Incorrect outlet pressure: Check the pressure on the supply side of the valve; it must correspond to the values indicated on the nameplate.

Caution: observe the minimum pilot pressure value 2 bar.
To avoid personal injury or damage to equipment, check that the valve operates correctly before putting it back into operation.

- **Spare parts**
Coils are available as spare parts.
If necessary, replace the entire valve.

508750-001 / A Availability, design and specifications are subject to change without notice. All rights reserved.

ASCO™	ASENNUS- JA HUOLTO-OHJEET Sarjan 551 solenoidiventtiilit, joissa messinkirunko, tai sarjojen 551–553 venttiilit, joissa ruostumaton teräsrunko, ¼":n tai ½":n kierteet tai NAMUR-liitäntä	3/2 NC	FI
		5/2 - 5/3	

HYVÄKSYNTÄTIEDOT

Hyväksyntä koskee seuraavia versioita (kuvat 1 ja 11): Messinkirunko (sarja 551) tai ruostumaton teräsrunko (sarjat 551, 553), yksiasentoinen (jousipalautte) tai kaksi-asentoinen, 3/2 NC -toiminen (yleensä kiinni) tai 5/2-toiminen versio, joka on eristetty ympäristöstä ilmasta. Versioita, joissa ei ole käsitöimistä ohitusta tai joissa on impulssityyppinen käsitöiminen ohitus ja:

- 1/4":n (551) tai 1/2":n (553) kierreaukot - 551, jossa ¼" kiertellinen liitäntä, aukon maks. syvyys 11,5 mm. (Älä yhdistä paineen syöttöä poistoaukko 3:een. "Ympäristösuojattua" rakennetta ei ole sovittu "jakelu"-toimintoon tai käyty EI-toimintona. Kysy meiltä erikoisversioissa käytettävissä olevista toiminnoista).

- NAMUR-liitäntä suoraan asennukseen yksitoimiseen (3/2 NC -toiminto) tai kaksi-asentoiseen (5/2-toiminto) painetoimilaitteeseen. Yksi ja sama ohjausventtiili voidaan sovitaa kahdentyyppiseen ohjaukseen asettamalla se alosaan: (kuvat 13a, 13b, kohta 1a ja 1b)

- sarja 551: mukana toimitettua liitäntälevyä 3/2 NC – 5/2

- sarja 553: jompaakumpaa mukana toimitettua liitäntälevyä 3/2 NC tai 5/2

551, 1/4", maks. syvyys 11,5 mm. (Älä yhdistä paineen syöttöä poistoaukko 3:een. "Ympäristösuojattua" rakennetta ei ole sovittu EI-toimintoon. Kysy meiltä erikoisversioissa käytettävissä olevista toiminnoista).

- Liitä tarvittavien toimintojen putket näiden asiakirjojen ja tuotteen aukkomerkintöjen mukaisesti.

- Varmista, ettei mitään vierasta ainesta pääse mukaan kiertoon, jottei venttiiliin toiminta esty. Käytä mahdollisimman vähän eristysteippiä tai -aineita.

- Nämä venttiilit on suunniteltu käytettäväksi puhtaana ja kuivana ilman tai reagoimattomien kaasujen kanssa. Suositeltava vähimmäisluotus on 50 mikrometriä. Käytettävän väliaineen kastepisteen on oltava vähintään -10 °C (18 °F) alle pienimmän mahdollisen lämpötilan, johon väliaine voi joutua. Käytettäessä voidellua ilmaa voiteluaineen on oltava yhteensopiva käytettyjen elastomeerien kanssa. ANSI/ISA S7.3 (1975) -standardin vaatimukset täyttävä painelma yllätyttävällä näiden venttiilien vaatimukset, ja se on siis hyväksyttävä väliaine näihin venttiileihin.

⚠ Kaikki venttiilien poistoaukot ja ohjauslaitteet on suojattava ruostumattomasta teräksestä valmistetuilla poistosuojuksilla. Kiinnitä poistoaukon suojat aukkoon 3 (3/2 NC) tai aukkoihin 3-5 (5/2). Ulkokäytössä tai varastoitaessa pitkiä aikoja ja/tai joutuessaan alttiiksi ankarille olosuhteille (pöly, nesteet jne.), on käytettävä poistoaukon suoja.

Venttiiliin luotettavuutta ei voida taata, jos käytetään muuta kuin toimitettua poistoaukon suoja.

- Suurin käyttöpaino:
- 2-10,4 baaria
- 2-8 bar baaria (195/LISC)

KUVAUS

ATEX 94/9/IEY -standardin mukaiset versiot: Katso kohta Turvalliset käyttöolosuhteet.

Ilmakahesta eristetyt versiot: Venttiilin sisäiset osat on eristetty ilmakahesta suojaksi syövyttävältä ympäristöltä. Kaikki karaventtiilin poistoaukot voidaan puikuttaa, jotta ne suojaavat ympäristöä paremmin. Puikuttua suositellaan etenkin herkillä alueilla kuten puhdistusolosuhteissa ja lääke- ja elintarviketeollisuudessa. Karaventtiilin sisäosien suojaamiseksi poistoaukkoihin on asennettava putket tai liittimet, jos karaventtiiliä käytetään ulkotiloissa tai ankarissa olosuhteissa (jotka sisältävät esim. pölyä tai nestettä).

TURVALLISET KÄYTTÖOLosuhteet

ATEX 94/9/IEC -standardin mukaiset versiot: Venttiili pitää liittää maahan (kohta F). Säilytysolosuhteet: Suojattava säältä. Säilytyslämpötila: -40 °C ja +70 °C; Suhteellinen kosteus: 95 % Karaventtiiliä on säilytettävä alkuperäisessä pakkauksessaan, jos sitä ei käytetä. Liitäntäaukkojen ja magneettitoimilaitteiden suojuksia ei saa poistaa. Ympäristön lämpötila: -40 °C ja +60 °C (+80 °C, 551, ruostumaton teräs).

Max. Nesteen lämpötila ei ylitä ympäristön lämpötila Kun karaventtiiliä on säilytetty alhaisessa lämpötilassa, ne on viihdeltien saatettava käyttölämpötilaan ennen painelamista.

Karaventtiilit on tarkoitettu käytettäväksi tyyppikilvessä määritettyjen teknisten ominaisuuksien mukaisesti. Tuotteisiin saa tehdä muutoksia vain valmistajan tai valmistajan edustajan luvalla. **Nämä magneettitoimiset karaventtiilit on suunniteltu käytettäväksi suodattun ilman tai neutraalin kaasun kanssa.** Älä ylitä venttiilin suurinta sallittua painetta (8/10,4 bar). Vain pätevät henkilöt saavat asentaa venttiiliin ja huoltaa sitä.

• Standardin mukaiset IP65-luokan ilmatöimiset versiot tai versiot, jotka on suunniteltu käytettäväksi kaasua, höyryä, sumua tai pölyä sisältävissä räjähdysvaarallisissa tiloissa ATEX 94/9/IEY -direktiivin mukaisesti. (Tämän version alueluokitus ilmoitetaan ATEX-merkinnän kohdassa E2).

E2/Turvakoodi: II 2 GD c Ta 60°C T85°C (T6).

Yhteensopivuus terveys- ja turvaavatuksen kanssa ja varmistettu noudattamalla EY-standardia EN 13463-1.

• Magneettitoimiset versiot, joihin on asennettu magneettitoimilaitteet:

- IP65-kotelointu tai

- sertifiointu käytettäväksi räjähdysvaarallisissa ympäristöissä ATEX 94/9/IEY -direktiivin mukaisesti

• Versiot, joissa on magneettitoimilaitteet ja ASCO-kiinnitysalueita tai IP65-kotelointu vakiona tai jotka on tarkoitettu käytettäväksi räjähdysvaarallisissa ympäristöissä standardien II 3D IP65 tai ATEX/IECEx Ex d, m, em, ia, mukaisesti.

• Versiot, joissa on ohjauslaitteet ja CNOMO E06.05.80 (koko 30)-kiinnitysalueita tai IP65-kotelointu vakiona tai joissa ohjauslaitteet asennetaan venttiiliin käyttämiseksi räjähdysvaarallisissa ympäristöissä ATEX Ex d Ex ia, -direktiivin mukaisesti.

• Tärkeää (CNOMO-ohjauslaitteet): Venttiilien asettaminen alueille (ATEX 1999/92/IEY) määritetään ensisijaisesti venttiiliin rungossa olevalla merkinnällä (kohta E2).

E2/Turvakoodi: II 2 GD c Ta 60°C T85°C (T6). Kun tämä tuote asennetaan ohjauslaitteeseen ATEX 94/9/IEY -direktiivin mukaisesti, epäedullisin luokka ja lämpötila, suurin käyttöpaino on otettava huomioon. Yhteensopivuus terveys- ja turvaavatuksen kanssa on varmistettu noudattamalla EY-standardia EN 13463-1.

Noudata kuvissa 5/6/7/8/10 olevia ohjauslaitteiden asennuspaikkoja ja annettuja kiristysmomentteja.

ATEX 94/9/IEY -direktiivin mukainen magneettitoimilaitteiden ja ohjauslaitteiden mukana toimitettuja asennusohjeita on ehdottomasti noudatettava.

ASENTAMINEN

⚠ ATEX 94/9/IEY -standardin mukaiset versiot: Tarkista, että kaikki metalliset tai johtavat osat on aina kytketty toisiinsa ja maahan. Venttiiliin runko kytketään maahan kiinnitysruuvilla (kohta F). Venttiilit voidaan asentaa mihin asentoon tahansa.

Kierreaukkoversion 1/4 (kuva 3a, kuva 3b): Asenna venttiili kahdella ruuvilla (kohta 1) (eivät sisälly toimitukseen).

NAMUR-liitäntäversiot (kuvat 13a, 13b):

Ennen kuin karaventtiiliä asennetaan toimilaitteeseen, se on valmistettava tarvittavaa toimintoa varten. (kohta 1a tai 1b)

- Sarja 551: Ota liitäntälevy, käännä sitä 180° ja aseta se suositeltuun 3/2 NC -tai 5/2-toimintoon.

- Sarja 553: Varmista liitäntälevy, joka vastaa suositeltua 3/2 NC -tai 5/2-toimintoa.

- Varmista, että tiiviste on kunnolla paikallaan (kohta 7).

- Asenna liitäntä karaventtiiliin alle kahdella mukana toimitetulla ruuvilla (kohta 8). Varmista, että toimintoa kuvaava merkki on takana (avainhahto).

- Aseta kaksi O-renkasta paikalleen (kohta 9).

- Aseta johtopäät ohjauslaitteeseen tarvittaessa:
• 3/2 NC -toimintolevy: Ø 5 halk. aukko on kohdassa A1.
• 5/2 -toimintolevy: Ø 5 halk. aukko on kohdassa A2.

PAINELIITÄNTÄ (kuvat 3a, 3b, 13a ja 13b)

Versioista riippuen (3/2 NC tai 5/2) voit käyttää yhtä tai kahta ruostumattomasta teräksestä valmistettua poistoaukon suoja (katso kuva 2).

ASCO™	ASENNUS- JA HUOLTO-OHJEET Sarjan 551 solenoidiventtiilit, joissa messinkirunko, tai sarjojen 551–553 venttiilit, joissa ruostumaton teräsrunko, ¼":n tai ½":n kierteet tai NAMUR-liitäntä	3/2 NC	FI
		5/2 - 5/3	

• Paineohjauslaitteeseen liittäminen:
G 1/8 tai NPT 1/8 tai G 1/4 tai NPT 1/4.
• Ohjauslaitteen poistoaukkojen liittäminen
Versioista riippuen poistot voi kerätä yhteen.

• **Käsitöiminen ohittaminen**
Riippuen versioista, tuotteissa ei ole käsitöimistä ohitusta tai niissä on impulssityyppinen käsitöiminen ohitus, jolla voit käyttää venttiiliä myös silloin, kun se ei ole jännitteellinen. Käsitöimisen ohituksen merkkinä on symboli (H) kuvissa 7 ja kohdassa 10 kuvissa 3a, 3b, 13a, 13b. Impulssityyppistä tai pitotyypistä (painettava/käännettävä tyyppi) käsitöimistä ohitusta, jonka merkkinä on symboli (H), kuvissa 3a, 3b, 13a ja 13b, voidaan käyttää myös ilman sähköä.

⚠ Ennen kuin otat laitteen käyttöön, varmista että käsitöiminen ohitus on sammutettu ja "0"-asennossa. Näin vältät henkilövahingot ja laitteiston vaurioitumisen.

• **Sovellus ulkoisen ohjauslaitteen syöttöön** (kuvat 3a, 3b, 13a ja 13b, kohta 6)

• **Paineliitännään liittyviä yleisiä suosituksia**
Liitä tarvittavien toimintojen putket näiden asiakirjojen ja tuotteen aukkomerkintöjen mukaisesti.
Varmista, että järjestelmään ei pääse vierasta ainesta. Tue ja kohdista putket oikein, jotta venttiiliin ei johdista mekaanista rasitusta. Älä käytä venttiiliä kiristymisen aikana vipuna, vaan aseta väliaineväimmet mahdollisimman lähelle liitoskohtaa. Laitteaurion välttämiseksi ÄLÄ KIRISTÄ PUTKILIITOKSIA LIIKKA.

• **Kierreaukkoversion 1/4 - 1/2 (kuva 3a, kuva 3b): Karaventtiiliin liittäminen:**

Liitä putket merkinnän mukaisesti:
- 3/2 NC -toiminto:
Painetulo aukossa 1 (1/4":n tai 1/2":n kierre). Painelähtö aukkoon 2.

Poisto aukossa 3 (1/4":n tai 1/2":n kierre).
- 5/2-toiminto:
Painetulo aukkoon 1. Painelähtö aukkoihin 2 ja 4.
Poistot kanavoidaan venttiiliin kautta aukkoihin 3 ja 5.

• **NAMUR-liitäntäversiot** (kuva 13a, 13b): **Karaventtiiliin liittäminen:**

Liitä putket merkinnän mukaisesti:
- 3/2 NC -toiminto:
Painetulo aukossa 1 (1/4":n tai 1/2":n kierre). Painelähtö aukkoon 2.

Poisto aukkoon 3 (messinkirunko: 1/8, ruostumaton teräsrunko: 1/4":n tai 1/2":n kierre). Yksitoimisten versioiden paluuhajaimen jousikammioiden poisto johdetaan venttiiliin läpi 1/8 tuuman 3-aukkoon. Suojaa 5-aukkoa (jos se ei ole käytössä) - **älä tulppaa sitä.**

- 5/2-toiminto:
Painetulo aukossa 1 (1/4":n tai 1/2":n kierre). Poistot kanavoidaan venttiiliin kautta aukkoihin 3 ja 5 (messinkirunko: 1/8, ruostumaton teräsrunko: 1/4":n tai 1/2":n kierre).

• **Paineenalennusventtiiliin kytkentä (messinkirunko):** Sarjan 551 karaventtiili toimitetaan tilauksen mukaan pienikokoisilla 1/8":n poiston alennusventtiileillä varustettuna tai ilman niitä, liite M (kuva 13a).

Näillä säädettävillä, pienillä paineenalennusventtiileillä voidaan säätää laitteen käyttönopeutta. Ne voidaan myös liittää (1/8 kiertellä) keräämään poistot.

Asentaminen/säätäminen (kuva 3a)
Versio 3/2 NC = asenna 1 paineenalennusventtiili aukkoon 3
Versio 5/2 = asenna 2 paineenalennusventtiiliä aukkoihin 3 ja 5

Kiinnitä ruuvi (4) paineenalennusventtiiliin reikään ja kierrä sitä, kunnes se pysähtyy. Kierrä sitä sitten ulospäin lisätäkseen poistovirtausta. (Aina korkeintaan kaksi kierrosta, maksimivirtaus yhdellä kierroksella).

Kiristä lukkomutteri (4a) 13 mm:n ruuviavaimella. Tee likimääräiset säädöt ennen paineistusta ja hienosäätö paineistuksen jälkeen.

SÄHKÖLIITÄNTÄ

Katkaise osien virransyöttö ennen asennuksen aloittamista. Kaikki ruuviiliittimet täytyy kiristää sopivaan vääntömomenttiin ennen käyttöönottoa.

Tee yhteyttä maahan versioille > 48 V.

• **Versiot, joissa on magneettitoimiset päät ja ASCO-liitäntä:** Katso jokaisen magneettitoimisen pään mukana toimitetut erilliset asennusohjeet.

IP65:n mukainen magneettitoimilaitte (kuvat 3a, 3b, 13a ja 13b): Asenna kela putkeen (360° kierrettävä) ja sen jälkeen irrotettava ISO 4400/EN 175101-803A -liitin (kaapelin halk. 6–10 mm) 90°:n askelin kierrettävä (3 pinniä: 2 + maa).

• **Versiot, joissa CNOMO-kiinnitysalueita:** Katso jokaisen ohjausventtiiliin mukana toimitetut erilliset asennusohjeet.

• **Yleiset suosituks:** Sähköliitännät saa tehdä vain valtuutetut henkilöt sovellettavien paikallisten standardien ja säännösten mukaisesti. Tärkeää:

- Sen mukaan mikä on jännite, sähköliitännät on maadoitettava paikallisten standardien ja asetusten mukaisesti. Useimmissa venttiileissä on jatkuvaa toimintaa varten suunnitellut kelat. Henkilövahingon ehkäisemiseksi älä kosketa magneettitoimilaitetta, joka voi kuumetua normaaleissa käyttöolosuhteissa. Jos venttiiliin on helppo päästä käsiin, asentajan on järjestettävä riittävä suojaus magneettitoimilaitteen tahattoman kosketuksen estämiseksi.

HUOLTO

⚠ Ennen venttiilin huoltamista tai käyttöönottoa katkaise virta, poista venttiilistä paine ja tuuleta venttiili henkilövahingon ja laiteaurion estämiseksi.

ATEX-versiot: Noudata huollon aikana tarkoin kaikkia standardissa 99/92/IEY suositeltuja ja siihen liittyvien standardien mukaisia toimenpiteitä.

• **Puhdistus**
Venttiilien huolto määräytyy käyttöolosuhteiden mukaan. Venttiili on puhdistettava säännöllisin väliajoin. Huollon aikana on tarkistettava, ovatko osat kuluneet liikaa. Osat on puhdistettava, kun kierto silmin nähdessä hidastuu, vaikka ohjauspaine on oikea, tai venttiilistä kuuluu epätavallista ääntä tai siinä on vuoto.

• **Äänet**
Venttiilistä kuuluvat äänet määräytyvät käyttösovelluksen, virtaavan aineen ja käytetyn läitetypin mukaan. Vain käyttäjä voi määrittää äänitason tarkasti, kun venttiili on asennettu järjestelmään.

• **Ennakoiva huolto**
- Tarkista venttiilin toiminta käyttämällä venttiiliä vähintään kerran kuukaudessa.
- Jos huollon aikana ilmenee ongelmia tai sinulla on kysymyksiä, ota meihin tai valtuutettuun edustajaamme yhteyttä.

• **Vianmääritys**
- Väärä lähtöpaino: Tarkista, että venttiiliin syöttöpuolen paine vastaa tyyppikilvessä ilmoitettua painetta. **Tärkeää: minimiohjauspaine on 2 baaria.** Tarkista henkilövahingon tai laiteaurion välttämiseksi, että venttiili toimii oikein, ennen kuin se otetaan taas käyttöön.

• **Varaosat**
Keloja on saatavana varaosina. Vaihda tarvittaessa koko venttiili.

ASCO™	INSTALLATIONS- OG VEDLIGEHOLDSANVISNINGER Solenoventiler serie 551, messinghus, eller serierne 551-553, hus af rustfrit stål, 1/4", 1/2" gevind eller NAMUR-grænseflade	3/2 NC	DK
		5/2 - 5/3	

BESKRIVELSE AF GODKENDELSEN
Versioner der falder under godkendelsen (Afbild. 1 og 11): Messinghus (serie 551) eller hus af rustfrit stål (serierne 551, 553), monostabile fjederretur eller bistabile, 3/2 NC-funktion (normalt lukket) eller 5/2 version isoleret fra den omgivende atmosfære. Versioner uden manuel overstyring eller med impuls-type manuel overstyring; - med gevindskårne porte 1/4 (551) eller 1/2 (553) - 551, med 1/4" gevindtilslutning, maks. portdybde 11,5 mm. (Forbind ikke trykforsyningen til udløbsport 3. Den "miljøbeskyttede" konstruktion er ikke beregnet til en "distributionsfunktion" eller til brug i NO-funktion. Kontakt os med henblik på oplysning om, hvilke funktioner der er til rådighed på bestemte modeller).

- med NAMUR interface til direkte montering på enkeltvirkende (funktion 3/2 NL) eller dobbeltvirkende (funktion 5/2) pneumatisk drev. En enkelt spoleventil kan tilpasses to typer styring ved at montere den nederste del: (fig. 13a, 13b, ref. 1a og 1b)

- serie 551: af den medfølgende interfaceplade 3/2 NC - 5/2
- serie 553: den medfølgende interfaceplade 3/2 NC eller 5/2 1/4", maks. portdybde 11,5 mm. (Forbind ikke trykforsyningen til udløbsport 3. Den "miljøbeskyttede" konstruktion er ikke beregnet til NO-funktion. Kontakt os med henblik på oplysning om, hvilke funktioner der er til rådighed på bestemte modeller).

- Forbind rørene til de krævede funktioner, som angivet i denne dokumentation og på port markeringerne på produktet.

- For at forkomme at ventils funktion bliver blokeret, skal det sikres, at der ikke kommer fremmedlegemer ind i kredsløbet. Begræns brugen af tætningsbånd eller tætningsmateriale til et minimum.

- Disse ventiler er beregnet til brug med ren og tør luft eller inaktiv gas. Anbefalet minimumsfiltrering: 50 my. Dugpunktet af det medie der bliver brugt, skal ligge mindst -10°C (18°F) under den minimumstemperatur, som mediet kan blive udsat for. Når der bruges smurt luft, skal smøremidlet være forenelig med de benyttede elastomerer. Instrumentluft i overensstemmelse med ANSI/ISA standard S7.3 (1975) overgår de nødvendige krav, og er derfor et acceptabelt medie til disse ventiler.

Alle ventilers og styreventilers udstødningsspor skal være beskyttet mod udstødningsskytterne af rustfrit stål. Sæt udstødningsskytterne på port 3 (3/2 NC) eller port 3 - 5 (5/2). Ved anvendelse udendørs eller ved længere tids opbevaring, og/eller ved anvendelse i aggressive miljøer (støv, væsker etc.), skal der anvendes udløbsbeskyttere. Ventilens driftssikkerhed kan ikke garanteres, hvis der anvendes andre udløbsbeskyttere end de medfølgende.

- Maksimum arbejdsstryk:
- 2 til 10,4 bar
- 2 til 8 bar (195/LISC)

BESKRIVELSE

ATEX 94/9/EC versionerne: Se "Særlige krav for sikker brug".
Versioner isoleret fra atmosfæren: De indre dele af ventilen er isolerede fra den omgivende atmosfære, for at give beskyttelse i aggressive omgivelser. Alle udløbsåbninger kan tilsluttes til rørdninger, hvilket giver en bedre miljømæssig beskyttelse, især anbefalet til sensitive områder som for eksempel rene rum, og installationer i den farmaceutiske industri og i levnedsmiddelindustrien. Hvis spoleventilens bliver brugt udendørs eller i ubeskyttede omgivelser (støv, væsker o.s.v.), er det nødvendigt at tilslutte rør eller beslag til udløbsåbningerne, for at beskytte spoleventilens indre dele.

SPECIELLE KRAV TIL SIKKER BRUG

ATEX 94/9/EC versionerne: Ventilen skal jordforbindes (afbild F). Opbevaringsforhold: Beskyttet mod vejret; opbevaringstemperatur: -40°C til +70°C; relativ fugtighedsgrad: 95%. Spoleventilens skal opbevares i sin originale indpakning, så længe den ikke er i brug. Den beskyttende afdækning må ikke fjernes fra forbindelsesportene og magnetstyringen. Omgivelsestemperatur: -40°C +60°C (+80°C, 551, rustfrit stål). Mediets maksimumstemperatur må ikke overstige omgivelsetemperaturen.

Efter opbevaring ved lav temperatur, skal spoleventilen gradvist varmes op til driftstemperatur, før der bliver sat tryk på.

Spoleventilens er beregnet til brug under de tekniske forhold, der er specificeret på fabriksskiltet. Forandringer på produktet må kun foretages efter samråd med producenten eller dennes repræsentanter. Disse magnetspoleventiler er konstrueret til brug med filtreret luft eller neutral gas. Overskrid ikke det maksimale tilladte tryk på ventilen = 8/10,4 bar. Installation og vedligehold af ventilen må kun udføres af kvalificeret personale.

• Standard IP65-mærket luftdrifts versioner eller versioner til brug i eksplosive atmosfærer forårsager af gasser, dampe, tåge eller støv i henhold til ATEX direktiv 94/9/EC. (Zoneklassifikationen for denne version er angivet på ATEX mærket, ref. E2).

E2/Sikkerhedskode: II 2 GD c Ta 60°C T85°C (T6). Overensstemmelse med de væsentligste helbreds- og sikkerhedskrav er sikret ved en overensstemmelse med de europæiske standarder EN 13463-1.

• Magnet-luftdrifts versioner med indbygget magnetstyreenhed:
- IP65 forseglet eller
- godkendt til brug i eksplosionsfarlige omgivelser i henhold til ATEX direktiv 94/9/EC.

• Versioner med magnetstyring med ASCO montageplade, IP65-mærket som standard, eller til brug i eksplosive atmosfærer II 3D IP65 eller ATEX/IECEx Ex d, m, em, ia.

• Versioner med piloter med CNOMO E06.05.80 (str. 30) montageplade, IP 65-mærket som standard, eller montering af piloter til brug i eksplosive atmosfærer i henhold til ATEX Ex d eller Ex ia.

• Advarsel (CNOMO piloter): Placeringen af ventilerne i zoner (ATEX 1999/92/EC) er i første række defineret med angivelserne på mærket (ref. E2) på kassen på hver af ventilerne.

E2/Sikkerhedskode: II 2 GD c Ta 60°C T85°C (T6). Ved monteringen af dette produkt på en styrelse til ATEX 94/9/EC, skal der holdes regnskab med den mindst gunstige, maksimum arbejdsstryk temperatorkategori.

Overensstemmelse med de væsentligste helbreds- og sikkerhedskrav er sikret ved overensstemmelse med de europæiske standarder EN 13463-1.

Styrelsens monteringsposition som den er vist i afbildningerne 5/6/7/8/10 og det angivne strammingsmoment skal overholdes.

For magnetstyreenheder og piloter til ATEX 94/9/EC, skal de instruktioner om brugen, der er givet i den specifikke installationsanvisning der fulgte med produktet, strengt overholdes.

MONTERING

ATEX 94/9/EC versionerne: Sørg for at alt metal eller ledende dele altid er inbyrdes forbundet og forbundet til jordforbindelse. Ventilkassen er forbundet til jordforbindelse med befæstelsesskruen (ref. F).

Ventilerne kan monteres i alle positioner.
Gevindskårne porte version 1/4-1/2 (fig. 3a, fig. 3b): monter ventilen med to skruer (ref. 1) (ikke leveret).

Versioner med NAMUR-grænseflade (fig. 13a, 13b): For spoleventilens bliver monteret på aktivatoren, skal den indstilles til den krævede funktion. (ref. 1a eller 1b)

- Serie 551: tag interfacepladen og drej den 180° for at bringe den i den anbefalede 3/2 NC eller 5/2 funktion.

- Serie 553: Vælg den interfaceplade, der svarer til den anbefalede 3/2 NC eller 5/2 funktion.

- Sørg for at pakningen er monteret rigtigt.
- Monter interface, under spoleventilens med de 2 skruer der er leveret (ref.8). Sørg for at angivelserne af funktionen er placeret på returløbsiden (polarisations udsparring).

- Tilpas de to O-ringe (ref. 9).
- Om nødvendigt, sæt styrepinden på operatøren:
• På 3/2 NL pladen: er Ø 5 dia. hullet ved A1.
• På 5/2 NL pladen: er Ø 5 dia. hullet ved A2.

PNEUMATISK FORBINDELSE (fig. 3a, 3b, 13a og 13b)
Afhængigt af versionen (3/2 NL eller 5/2), skal der bruges en eller to rustfrit stål udløbsbeskyttere (se fig. 2).

• **Montering af pneumatisk pilot version:**
G 1/8 eller NPT 1/8 eller G 1/4 eller NPT 1/4.

ASCO™	INSTALLATIONS- OG VEDLIGEHOLDSANVISNINGER Solenoventiler serie 551, messinghus, eller serierne 551-553, hus af rustfrit stål, 1/4", 1/2" gevind eller NAMUR-grænseflade	3/2 NC	DK
		5/2 - 5/3	

• **Montering af pilotens udløb**
Udstødningen kan opsamlles som det passer bedst til den brugte version.

• **Manuel overstyring**
Afhængigt af versionen, er produktet leveret uden manuel overstyring eller med impuls-type manuel overstyring til styring uden elektricitet. Den manuelle tilsidesættelse er angivet med symbolet (H) på fig. 7, og ref. 10 på fig. 3a, 3b, 13a, 13b.

Med den impulsstyrte eller faste (af typen tryk/drej) manuelle tilsidesættelse, der er angivet af symbolet (H) på fig. 3a, 3b, 13a og 13b, kan der foretages betjening uden strøm.

For ventilen bliver sat i gang, skal man sikre sig at den manuelle overstyring er drejer tilbage og koblet fra ved position "0" for at forebygge personskader eller skader på udstyr.

• **Tilpasning til ekstern pilotforsyning**
(fig. 3a, 3b, 13a og 13b, ref. 6)

• **Generelle anbefalinger i forbindelse med pneumatisk montering**
Forbind rørene til de krævede funktioner, som angivet i denne dokumentation og på port markeringerne på produktet.

Sørg for at ingen fremmedlegemer kommer ind i systemet. Understøt rørene korrekt og ret dem ind på linie, for at forebygge mekanisk belastning på ventilen. Brug ikke ventilen som håndgreb ved strammingen, men placer skruenøglen så tæt på forbindingspunktet som muligt. For at undgå at skade udstyret, må rørbindingerne IKKE OVERSPÆNDES.

• **Gevindskårne porte version 1/4 -1/2 (fig 3a, fig 3b): Montering af spoleventilen:**

- 3/2 NL funktion:
Trykudløb ved port 1 (1/4" eller 1/2" gevind). Trykudløb ved port 2.

- Udstødning ved port 3 (1/4" eller 1/2" gevind).
5/2 funktion:
Tryk indtag ved port 1. Tryk udløb ved portene 2 og 4. Udstømningen bliver ledt gennem ventilen til portene 3 og 5.

• **Versioner med NAMUR interface (afbild. 13a, 13b): Montering af spoleventilen:**

Forbind rørene som vist på mærket:
- 3/2 NL funktion:
Trykudløb ved port 1 (1/4" eller 1/2" gevind). Trykudløb ved port 2.

Udløb ved port 3 (messinghus: 1/8"; hus af rustfrit stål: 1/4" eller 1/2" gevind). Udløb fra retrooperatørens fjederkamre i den enkeltvirkende version er ledt gennem ventilen til 1/8" Port 3. Det anbefales at beskytte port 5 (hvis den ikke er i brug) - den må ikke tætnes.

- 5/2 funktion:
Trykudløb ved port 1 (1/4" eller 1/2" gevind). Trykudløb ved portene 2 og 4.

Udstømningen bliver ledt gennem ventilen til portene 3 og 5 (messinghus: 1/8"; hus af rustfrit stål: 1/4" eller 1/2" gevind).

• **Tilkoblingen af udløbsbegrænsere (messing hus)**
Serie 551 glideventilerne bliver leveret, som de er bestilt, med eller uden miniature 1/8" udstødningbegrænsere, suffiks M (fig. 13a).

Disse justerbare mini udløbsbegrænsere bruges til at justere aktivatørens driftshastighed. De kan også monteres (1/8" gevind) for at opsamle udstømningen.

Montage / justering (fig. 3a):
Version 3/2 NC = 1 udløbsbegrænsere til montering på port 3

Version 5/2 = 2 udløbsbegrænsere til montering på portene 3 og 5

For skruen (4) på begrænsers ind i hullet og skru den ind indtil den stopper; drej den derefter ud for at øge udløbs-hastigheden (Aldrig mere end to omdrejninger, maks. stømmingshastighed opnås efter en omdrejning).

Stram låsemøtrikken (4a) med en 13 mm nøgle. Indstil omtrentligt før der bliver sat tryk på, og finjuster efter at trykket er sat på.

ELEKTRISK FORBINDELSE
Før der foretages nogen handlinger, skal den elektriske strøm slås fra komponenterne.

Alle skrueer skal spændes til et passende moment før indkøring. Udfor tilslutningen til jorden for versioner > 48 V.

• **Versioner med magnetpolehoveder med ASCO interface:**
Se de ekstra installationsinstruktioner der følger med hvert magnetpolehovede.

IP65-klassificeret solenooperator (fig. 3a, 3b og 13a, 13b): Monter spolen på røret (så den kan drejes 360° rundt) og derefter det aftagelige ISO 4400/EN 175101-803A-stik (kabeldiameter 6-10 mm), der kan drejes 90° (3 ben: 2 + jord).

• **Versjon med CNOMO monteringsplade:**
Se de ekstra installationsinstruktioner der følger med hver pilotventil.

• **Generelle anbefalinger:**
Elektriske forbindelser skal udføres af kvalificeret personale og i følge de gældende lokale standarder og forskrifter.

Forsigtigt:
- Afhængig af strømstyrken, skal elektriske komponenter jordforbindes i følge de lokale standarder og forskrifter.

De fleste ventiler er udstyret med spoler der er konstrueret til kontinuerlig drift. For at forebygge personskader må man ikke røre magnetenheden, som kan blive meget varm under normale driftsomstændigheder. Hvis der er let adgang til magnetventilen, skal installatoren sørge for beskyttelse mod kontakt med magnetenheden ved et uheld.

VEDLIGEHOLD
Før der foretages noget vedligeholdarbejde, eller start af drift, skal den elektriske strøm slås fra, trykkeskader eller skader på apparatur.

ATEX-versioner: **Følg omhyggeligt alle procedurer, der anbefales af direktiv 99/92/EF og tilhørende standarder.**

• **Rengøring**
Vedligehold af ventilerne afhænger af driftsomstændigheder. De skal gøres rent med regelmæssige mellemrum. Under vedligeholdarbejdet skal komponenterne ses efter for unormal stærk slidtage. Komponenterne skal gøres rene når man stærker en nedslættelse i cyklusens hastighed, selvom styrelsens tryk er korrekt, eller hvis der opstår en usædvanlig lyd eller lækage.

• **Lyd**
Lydstyrken afhænger af brugen, mediet og den type udstyr der er brugt. Den præcise iagttagelse af lydniveauet, kan kun blive gjort af den bruger, der har ventilen installeret i sit system.

• **Forebyggende vedligehold**
- Kor ventilen mindst én gang om måneden for at kontrollere dens funktion.

- Dersom der opstår problemer under vedligeholdelsen, eller hvis du er i tvivl om noget, bedes du kontakte os eller en af vores autoriserede repræsentanter.

• **Fejlløsering**
- Forkert udstømningstryk: Kontroller trykket på tilførselsiden af ventilen; det skal korrespondere med de værdier der er angivet på fabriksskiltet.

Forsigtig: overhold minimum pilotens trykværdi på 2 bar. For at undgå personskader eller skader på apparatur, skal der kontrolleres om ventilen fungerer korrekt, før den sættes i drift igen.

• **Reserverede**
Spoler er til rådighed som reservedele. Om nødvendigt, skift hele ventilen ud.

ASCO	INSTRUÇÕES DE INSTALAÇÃO E MANUTENÇÃO Válvulas solenóides da série 551, corpo de latão, ou da série 551-553, corpo de aço inoxidável, rosca de 1/4", 1/2" ou interface NAMUR	3/2 NC	PT
		5/2 - 5/3	

DESCRIÇÃO DA APROVAÇÃO
Versões relacionadas com a aprovação (Fig. 1 - 11):
Corpo de latão (série 551) ou de aço inoxidável (série 551, 553), monoestável (retorno da mola) ou biestável, função 3/2 NC (normalmente fechada) ou 5/2, versão isolada da atmosfera exterior. Versões sem sobreposição manual ou com sobreposição manual de tipo impulso:
- com portas rosca de 1/4 (551) ou 1/2 (553) - 551, com ligação de rosca de 1/4", profundidade de porta máx. de 11,5 mm. (Não ligue o fornecimento de pressão à porta de escape 3. A construção "ambientalmente protegida" não está adaptada para uma função "de distribuição" ou utilização na função NO. Contacte-nos para saber as funções disponíveis em versões específicas.).
- com interface NAMUR para montagem directa de accionadores pneumáticos de acção individual (função 3/2 NC) ou acção dupla (função 5/2). Pode adaptar-se uma única válvula de carretos para dois tipos de controlo instalando a parte inferior: (fig. 13a, 13b, ref. 1a e 1b)
- série 551: da placa de interface fornecida 3/2 NC - 5/2
- série 553: da placa de interface fornecida 3/2 NC ou 5/2.
551, 1/4", profundidade de porta máx. de 11,5 mm. (Não ligue o fornecimento de pressão à porta de escape 3. A construção "ambientalmente protegida" não está adaptada para a função NO. Contacte-nos para saber as funções disponíveis em versões específicas.).
- Ligue os tubos para as funções requeridas de acordo com esta documentação e as marcas das portas no produto.
- Certifique-se de que não entra nenhuma matéria estranha para evitar o bloqueio do funcionamento da válvula. Restrinja a utilização de fita vedante ou material vedante a um mínimo.
- Estas válvulas destinam-se à utilização com ar seco e limpo ou gás inerte. Filtragem mínima recomendada: 50 micrones.
O ponto de condensação do fluido utilizado tem de estar a pelo menos -10°C (18°F) abaixo da temperatura mínima a que o fluido possa estar exposto. Quando utilizar ar lubrificado, o lubrificante tem de ser compatível com os elastómeros utilizados. O ar do instrumento em conformidade com as normas ANSI/ISA S7.3 (1975) excede os requisitos necessários e é, por isso, um fluido aceitável para estas válvulas.
Tem de proteger todas as portas de saída das válvulas e dos pilotos com protectores de saída de aço inoxidável. Ligue os protectores de escape à 3 (3/2 NC) ou às portas 3 - 5 (5/2). Quando utilizados no exterior ou guardados durante períodos de tempo mais longos, e/ou expostos a ambientes severos (poeiras, líquidos, etc.), tem de utilizar protectores de escape. A fiabilidade da válvula não pode ser garantida se utilizar um protector de escape diferente do fornecido.
- Pressão de trabalho máxima:
- de 2 a 10,4 bar
- de 2 a 8 bar (195/LISC)

DESCRIÇÃO
Versões ATEX 94/9/CE: Consulte as "Condições especiais para utilização segura".
Versões isoladas da atmosfera: As partes internas da válvula estão isoladas da atmosfera exterior para fornecer protecção em ambientes agressivos. Todas as portas de saída da válvula de carretos são ligeiras, fornecendo melhor protecção ambiente, recomendada especialmente para áreas sensíveis, como aplicações e salas limpas na indústria farmacéutica ou alimentar. É necessário ligar tubos ou acessórios às portas de saída para proteger as partes internas da válvula de carretos, se utilizada no exterior ou em ambientes severos (poeiras, líquidos, etc.).

CONDIÇÕES ESPECIAIS PARA UTILIZAÇÃO SEGURA
ATEX 94/9/CE: A válvula tem de ser ligada à terra (ref. F).
Condições de armazenamento: protegida da exposição às condições meteorológicas; temperatura de armazenamento: de -40°C a +70°C; humidade relativa: 95%.
A válvula de carretos deve ser mantida na embalagem original enquanto não for utilizada. Não deve remover as tampas de protecção das portas de ligação e dos operadores de solenóide.
temperatura ambiente: -40°C a +60°C (+80°C, 551, aço inoxidável). A temperatura máxima do fluido não deve exceder a temperatura ambiente.
Depois do armazenamento a baixa temperatura, as válvulas de carretos têm de ficar gradualmente à temperatura

de funcionamento antes da pressurização.
As válvulas de carretos devem ser utilizadas de acordo com as especificações técnicas especificadas na placa de identificação. As alterações aos produtos só podem ser efectuadas após consulta ao fabricante ou ao seu representante. **Estas válvulas de carretos de solenóide foram concebidas para operar com ar filtrado ou gás neutro.** Não exceda a pressão máxima admissível da válvula = 8/10,4 bar. A instalação e a manutenção da válvula devem ser efectuadas apenas por pessoal qualificado.
* Versões operadas a ar IP65 standard ou versões para utilização em atmosferas explosivas provocadas por gases, vapores, névoas ou poeiras de acordo com a Directiva ATEX 94/9/CE. (A classificação da zona desta versão é indicada na etiqueta ATEX, ref. E2).

E2/Código de segurança: II 2 GD c Ta 60°C T85°C (T6).
A conformidade com os requisitos essenciais de saúde e segurança foi garantida de acordo com as normas europeias **EN 13463-1.**

* Versões operadas a ar equipadas com operadores de solenóide:
- IP65 vedada ou
- certificada para utilização em atmosferas explosivas de acordo com a Directiva ATEX 94/9/CE
* **Versões com operadores de solenóide e base de montagem ASCO.** IP65 classificada como standard, ou para utilização em atmosferas explosivas II 3D IP65 ou ATEX/IECEx Ex d, m, em, ia.
* **Versões com pilotos e base de montagem CNOMO E06.05.80 (tamanho 30).** IP65 classificada como standard, ou montagem de pilotos para utilização de acordo com a ATEX Ex d ou a Ex ia.
* **Versões com pilotos e base de montagem CNOMO E06.05.80 (tamanho 30).** IP65 classificada como standard, ou montagem de pilotos para utilização de acordo com a ATEX Ex d ou a Ex ia.
* **Precaução (Pilotos CNOMO): A colocação de válvulas em zonas (ATEX 1999/92/CE) é definida na primeira linha pelas indicações da etiqueta (ref. E2) no corpo de cada válvula.**

E2/Código de segurança: II 2 GD c Ta 60°C T85°C (T6).
Quando montar este produto num piloto para ATEX 94/9/CE, tenha em atenção a temperatura, pressão de trabalho máxima e a categoria menos favorável. A conformidade com os requisitos essenciais de saúde e segurança foi garantida de acordo com as normas europeias **EN 13463-1.**

Tem de cumprir a posição de montagem dos pilotos como apresentado nas figuras de 5/6/7/8/10 e os binários de aperto indicados. **Para operadores de solenóide e pilotos ATEX 94/9/CE, as instruções de utilização fornecidas nas instruções de instalação específicas fornecidas com o produto têm de ser cumpridas.**

MONTAGEM
Δ Versões ATEX 94/9/CE: Certifique-se de que todas as peças condutoras ou metálicas estão sempre interligadas e ligadas a terra. O corpo da válvula fica ligado a terra com o parafuso de aperto (ref. F).
As válvulas podem ser montadas em qualquer posição.
Versões de porta rosca 1/4-1/2 (fig. 3a, fig. 3b): Monte a válvula com dois parafusos (rep. 1) (não fornecida).
Versões com interface NAMUR (fig. 13a, 13b): Antes de montar a válvula de carretos no accionador, tem de definir para a função requerida. (rep. 1a ou 1b)
- Série 551: Segure na placa da interface e rode-a 180° para posicioná-la na função 3/2 NC ou 5/2 recomendada.
- Série 553: Selecione a placa de interface correspondente à função 3/2 NC ou 5/2 recomendada.

- Certifique-se de que o vedante está instalado correctamente (rep. 7)
- Monte a interface abaixo da válvula de carretos com os 2 parafusos fornecidos (rep. 8). Certifique-se de que a indicação da função fica no lado de retorno (ranhura de polarização).
- Instale os dois o-rings (rep. 9).
- Se necessário, instale o perno guia no operador:
• Na placa de funções da 3/2 NC: o orifício de 5 de diâmetro está na A1.
• Na placa de funções da 5/2: o orifício de 5 de diâmetro está na A2.

LIGAÇÃO PNEUMÁTICA (fig. 3a, 3b, 13a e 13b)
Dependendo da versão (3/2 NC ou 5/2), pode utilizar um dos protectores de saída de aço inoxidável (ver fig. 2).
* **Ligação da versão de piloto pneumático:** G 1/8 ou NPT 1/8 ou G 1/4 ou NPT 1/4.

ASCO	INSTRUÇÕES DE INSTALAÇÃO E MANUTENÇÃO Válvulas solenóides da série 551, corpo de latão, ou da série 551-553, corpo de aço inoxidável, rosca de 1/4", 1/2" ou interface NAMUR	3/2 NC	PT
		5/2 - 5/3	

* **Ligação de escapes do piloto**
Os escapes podem ser reunidos de acordo com a versão utilizada.
* **Sobreposição manual**
Dependendo da versão, os produtos são fornecidos **sem sobreposição manual ou com sobreposição manual de tipo impulso** para funcionamento sem corrente. A sobreposição manual é indicada com o símbolo (H) na fig. 7, e ref. 10 nas fig. 3a, 3b, 13a, 13b.
A sobreposição manual (empurrar/rodar) mantida ou de impulso indicada pelo símbolo (H) na fig. 3a, 3b, 13a e 13b permite um funcionamento sem potência.

Δ Antes de a colocar em funcionamento, certifique-se de que a substituição manual volta à posição de desengrenagem "0" para evitar o risco de danos físicos ou materiais.

* **Adaptação ao fornecimento do piloto externo** (fig. 3a, 3b, 13a e 13b, ref. 6)
* **Recomendações gerais para ligação pneumática**
Ligue os tubos para as funções requeridas de acordo com esta documentação e as marcas das portas no produto. Certifique-se de que não entra nenhuma matéria estranha no sistema.
Apoie e alinhe correctamente os tubos para impedir o esforço mecânico da válvula. Quando apertar, não utilize a válvula como uma alavanca; coloque as chaves de bocas junto ao ponto de ligação. Para evitar danos no equipamento, NÃO APERTE EXCESSIVAMENTE as ligações do tubo.

* **Versões de porta rosca 1/4 - 1/2 (fig. 3a, fig. 3b):**
Ligação da válvula de carretos:
Ligue os tubos como indicado na etiqueta:
- **Função 3/2 NC:**
Entrada de pressão na porta 1 (Rosca de 1/4" ou 1/2"). Saída de pressão na porta 2.
Escape na porta 3 (Rosca de 1/4" ou 1/2").
- **Função 5/2:**
Entrada de pressão na porta 1. Saída de pressão nas portas 2 e 4. Os escapes são canalizados através da válvula para as portas 3 e 5.

* **Versão com interface NAMUR (fig. 13a, 13b):**
Ligação da válvula de carretos
Ligue os tubos como indicado na etiqueta:
- **Função 3/2 NC:**
Entrada de pressão na porta 1 (Rosca de 1/4" ou 1/2"). Saída de pressão na porta 2.
Escape na porta 3 (corpo de latão: 1/8; corpo de aço inoxidável: rosca de 1/4" ou 1/2").
Escape a partir das câmaras da mola de retorno do operador na versão de acção individual através da válvula para a porta 3 de 1/8". Recomendamos que proteja a porta 5 (se não utilizada) - não a pare.
- **Função 5/2:**
Entrada de pressão na porta 1 (Rosca de 1/4" ou 1/2"). Saída de pressão nas portas 2 e 4.
Os escapes são canalizados através da válvula para as portas 3 e 5 (corpo de latão: 1/8; corpo de aço inoxidável: rosca de 1/4" ou 1/2").

* **Ligação dos redutores de escape (corpo de latão):**
As válvulas de carretos da série 551 são fornecidas como encomendadas com ou sem redutores de escape de 1/8" miniaturas, sufixo M (fig. 13a).
Estes redutores de escape ajustáveis são utilizados para ajustar a velocidade de funcionamento do accionador. Podem também ser ligados (rosca de 1/8) para recolher os escapes.
Montagem / Ajuste (fig. 3a):
Versão 3/2 NC = 1 redutor de escape para instalar na porta 3
Versão 5/2 = 2 redutores de escape para instalar nas portas 3 e 5
Encaixe o parafuso (4) do redutor no orifício e aparafuse-o até parar; rode-o para aumentar o fluxo de escape (nunca mais de duas voltas, fluxo máximo obtido numa volta). Aperte a porca de fixação (4a) com uma chave de porcas de 13 mm.
Efectue um ajuste preliminar antes da pressurização e um ajuste fino depois da pressurização.

LIGAÇÃO ELÉCTRICA
Antes de efectuar qualquer intervenção, desligue a corrente eléctrica para desactivar os componentes.

Todos os bornes de parafusos têm de ser apertados de acordo com o binário apropriado antes da entrada em funcionamento. Faça a ligação à terra para versões > 48 V.
* **Versões com cabeças solenóides com interface ASCO:**
Consulte as instruções de instalação adicionais fornecidas com todas as cabeças solenóides.
Operador de solenóide IP65 (fig. 3a, 3b e 13a, 13b): Monte a bobina no tubo (rotação de 360°) e, em seguida, o conector ISO 4400/EN 175101-803A amovível (diâmetro do cabo 6-10 mm) com rotação de 90° (3 pinos: 2 + terra).

* **Versão com base de montagem CNOMO:**
Consulte as instruções de instalação adicionais fornecidas com todas as válvulas piloto.
* **Recomendações gerais:**
As ligações eléctricas têm de ser efectuadas por pessoal qualificado e de acordo com os regulamentos e as normas locais aplicáveis.
Precaução:
- Dependendo da voltagem, os componentes eléctricos têm de ser ligados à terra de acordo com os regulamentos e as normas locais.

A maior parte das válvulas está equipada com bobinas concebidas para trabalho contínuo. Para evitar lesões corporais, não toque no operador de solenóide que pode ficar quente em condições de funcionamento normais. Se a válvula tiver acesso fácil, o instalador deve utilizar equipamento de protecção para evitar qualquer contacto accidental com o operador de solenóide.

MANUTENÇÃO
Δ Antes de efectuar qualquer trabalho de manutenção ou operação, desligue a corrente eléctrica, depressurize e descarregue a válvula para evitar lesões corporais ou danos no equipamento.
Versões ATEX: Cumpra todos os procedimentos recomendados pela Directiva 99/92/CE e normas associadas.

* **Limpeza**
A manutenção das válvulas depende das condições de funcionamento. Tem de ser limpas em intervalos regulares. Deve verificar se os componentes têm um desgaste excessivo durante a assistência. Tem de limpar os componentes quando uma desaceleração do ciclo apesar da pressão do piloto estar correcta ou se detectar uma fuga ou ruído pouco usual.

* **Emissão de som**
A emissão de som depende da aplicação, material e tipo de equipamento utilizado. A determinação exacta do nível de som só pode ser efectuada pelo utilizador com a válvula instalada no sistema.

* **Manutenção preventiva**
- Opere a válvula pelo menos uma vez por mês para verificar o funcionamento.
- Se detectar algum problema durante a manutenção ou em caso de dúvida, contacte-nos ou um dos representantes autorizados.

* **Resolução de problemas**
- Pressão de saída incorrecta: Verifique a pressão no lado de fornecimento da válvula; tem de corresponder aos valores indicados na placa de identificação.
Precaução: cumpra valor mínimo de pressão do piloto de 2 bar.
Para evitar lesões corporais ou danos no equipamento, verifique se a válvula funciona correctamente antes de a voltar a colocar em funcionamento.

* **Peças sobresselentes**
As bobinas estão disponíveis como peças sobresselentes. Se necessário, substitua a válvula inteira.

ASCO™	ΟΔΗΓΙΕΣ ΕΓΚΑΤΑΣΤΑΣΗΣ ΚΑΙ ΣΥΝΤΗΡΗΣΗΣ Ηλεκτροβαλβίδες σειράς 551, με ορειχάλκινο κορμό, ή σειράς 551-553, με κορμό από ανοξείδωτο χάλυβα, σπείρωμα 1/4", 1/2" ή διασύνδεση NAMUR	3/2 NC	GR
		5/2 - 5/3	

ΠΕΡΙΓΡΑΦΗ ΤΗΣ ΕΓΚΡΙΣΗΣ
Εκδόσεις που αφορά η έγκριση (Εικ. 1 και 11):
Ορειχάλκινο κορμός (σειρά 551) ή κορμός ανοξείδωτου χάλυβα (σειρά 551, 553), μονοστάθης (επιαναφορά ελατηρίου) ή διστάθης, λειτουργία 3/2 NC (κανονικά κλειστή) ή 5/2, έκδοση απομονωμένη από την εξωτερική ατμόσφαιρα. **Εκδόσεις χωρίς μηχανική παράκαμψη ή με μηχανική παράκαμψη ταλικού τύπου:**
- με θύρες ήε σπείρωμα 1/4 (551) ή 1/2 (553) - **551, με σύνδεση σπείρωμα 1/4", μέγιστο βάθος θύρας 11,5mm. (Μη συνδέετε την παροχή πίεσης στο στόμιο εξόδου 3. Η κατασκευή με "προστασία από συνθήκες περιβάλλοντος" δεν είναι προσαρμοσμένη για "διανευματική" λειτουργία, ή χρήση σε λειτουργία NO. Επικοινωνήστε μαζί μας για τις διαθέσιμες λειτουργίες σε επιμέρους εκδόσεις).**
- με σύνδεση NAMUR για άμεση τοποθέτηση σε πνευματικό μηχανισμό απλής ενέργειας (λειτουργία 3/2 NC) ή διπλής ενέργειας (λειτουργία 5/2). Οι απλές εμβολοβαλβίδες μπορούν να προσαρμοστούν σε δύο τύπους ελέγχου με την μετατόπιση του κάτω τμήματος: (εικ. 13a, 13b, βλ. 1a και 1b)
- σειρά 551 : με παρεχόμενη πλάκα σύνδεσης 3/2 NC – 5/2.
- σειρά 553 : με παρεχόμενη πλάκα σύνδεσης 3/2 NC ή 5/2.
1/4", μέγιστο βάθος θύρας 11,5mm (Μη συνδέετε την παροχή πίεσης στο στόμιο εξόδου 3. Η κατασκευή με "προστασία από συνθήκες περιβάλλοντος" δεν είναι προσαρμοσμένη για λειτουργία NO. Επικοινωνήστε μαζί μας για τις διαθέσιμες λειτουργίες σε επιμέρους εκδόσεις).

- Συνδέστε τους σωλήνες για τις απαιτούμενες λειτουργίες σύμφωνα με τα έγγραφα αυτά και τη σημασία των σημείων στο προϊόν.
- Φροντίστε να μην εισχωρήσουν ξένα σώματα στο κύκλωμα για να μη μπλοκάρει η λειτουργία της βαλβίδας. Περιορίστε τη χρήση στεγανωτικής ταινίας ή στεγανωτικής ουσίας στο ελάχιστο.
- Οι βαλβίδες αυτές προορίζονται για χρήση με καθαρό και ξηρό αέρα ή αδρανές αέριο. Συνιστώμενη ελάχιστη διήθηση: 50 μικρά. Το σημείο δρόμου του ρευστού που χρησιμοποιείται πρέπει να είναι τουλάχιστον -10°C (18°F) κάτω από την ελάχιστη θερμοκρασία στην οποία μπορεί να εκτεθεί το ρευστό. Όταν χρησιμοποιείται λιπαίνσιμος αέρας, το λιπαντικό πρέπει να είναι συμβατό με τα ελαστομέρη που χρησιμοποιούνται. Ο ερυσταθιακός αέρας κατά το πρότυπο ANSI/ISA 57.3 (1975) υπερκαλύπτει τις απαιτήσεις προλειτουργίας και αποτελεί, επομένως, ένα αποδεκτό ρευστό για τις βαλβίδες αυτές.
- Όλες οι θύρες εκτόνωσης των βαλβίδων και των πιλότων πρέπει να προστατεύονται με τα προστατευτικά εκτονώσιμα ανοξείδωτου χάλυβα. **Συνδέστε τα προστατευτικά στο στόμιο εξόδου στη θύρα 3 (3/2 NC) ή θύρες 3 - 5 (5/2). Κατά την εξωτερική χρήση, ή κατά την αποθήκευση για μεγάλο χρονικό διάστημα και/ή κατά την έκθεση σε διαβρωτικά περιβάλλοντα (σκόνες, υγρά κλπ.), πρέπει να χρησιμοποιούνται προστατευτικά για στόμια εξόδου. Η αξιολογία της βαλβίδας δεν μπορεί να εγγυηθεί εάν χρησιμοποιείται προστατευτικό για στόμιο εξόδου διαφορετικό από το συγκεκριμένο που παρέχεται.**
- Μέγιστη πίεση λειτουργίας:
- 2 έως 10,4 bar
- 2 έως 8 bar (195/LISC)

ΠΕΡΙΓΡΑΦΗ
Εκδόσεις ATEX 94/9/ΕΚ: Δείτε την ενότητα "Ειδικοί όροι ασφαλείας χρήσης".
Εκδόσεις απομονωμένες από την ατμόσφαιρα: Τα εξωτερικά εξαρτήματα της βαλβίδας είναι απομονωμένα από το εξωτερικό περιβάλλον με σκοπό την εξασφάλιση προστασίας σε επιθετικά περιβάλλοντα. Όλα τα στόμια εξόδου της εμβολοβαλβίδας διασυνδέονται, παρέχοντας καλύτερη περιβαλλοντική προστασία, κάτι που συνιστάται ιδιαίτερα σε ευαίσθητους τομείς όπως οι 'καθαροί χώροι' και εφαρμογές της φαρμακοβιομηχανίας ή της βιοχημικής προώθησης. Είναι αναγκαίο να συνδεθεί σωλήνες ή υδραυλικά εξαρτήματα στα στόμια εξόδου για να προστατεύεται τα εξωτερικά εξαρτήματα της εμβολοβαλβίδας, όταν αυτή χρησιμοποιείται εξωτερικά σε σκληρό περιβάλλον (σκόνες, υγρά κλπ.).
ΕΙΔΙΚΟΙ ΟΡΟΙ ΑΣΦΑΛΟΥΣ ΧΡΗΣΗΣ
Εκδόσεις ATEX 94/9/ΕΚ: Η βαλβίδα πρέπει να νευθεί δ (σημ. F).
Συνθήκες αποθήκευσης: απαιτείται προστασία από τα καιρικά φαινόμενα, θερμοκρασία αποθήκευσης: -40°C έως +70°C, σχετική υγρασία: 95 %

Η εμβολοβαλβίδα πρέπει να διατηρείται στην αρχική της συσκευασία για όσο διάστημα δεν χρησιμοποιείται. Τα προστατευτικά καλύμματα δεν πρέπει να αφαιρούνται από τα στόμια σύνδεσης και τους ηλεκτρομαγνητικούς μηχανισμούς.
θερμοκρασία περιβάλλοντος: -40°C έως +80°C (+80°C, 551, από ανοξείδωτο χάλυβα). Η μέγιστη θερμοκρασία του ρευστού δεν πρέπει να ξεπερνά τη θερμοκρασία περιβάλλοντος.
Μετά την αποθήκευση σε χαμηλή θερμοκρασία, οι

εμβολοβαλβίδες πρέπει να αποκτήσουν σταδιακή θερμοκρασία λειτουργίας πριν την εφαρμογή πίεσης σε αυτές. Οι εμβολοβαλβίδες προορίζονται για χρήση στα πλαίσια των τεχνικών χαρακτηριστικών που καθορίζονται στην πινακίδα του. Αλλαγές στα προϊόντα επιτρέπονται μόνον αφού συμβουλευθείτε τον κατασκευαστή ή τον αντιπρόσωπό του. **Αυτές οι ηλεκτρομαγνητικές εμβολοβαλβίδες έχουν σχεδιαστεί για λειτουργία με φιλτραρισμένο πεπιεσμένο αέρα ή ουδέτερο αέριο. Μην υπερβείτε τη μέγιστη επιτρεπτή πίεση στη βαλβίδα = 8/10,4 bar. Η εγκατάσταση και συντήρηση της βαλβίδας πρέπει να εκτελείται μόνο από εξειδικευμένο προσωπικό.**
• Εκδόσεις πεπιεσμένο αέρα, διαβάθμιση IP65, η εκδόσεις για χρήση σε εκρηκτικό περιβάλλον που δημιουργούν αέρα, αναθυμιάσεις, νέφη ή σκόνης, σύμφωνα με την Οδηγία ATEX 94/9/ΕΚ. (Η ζώνη ταξινόμησης αυτής της έκδοσης επισημαίνεται στην πινακίδα ATEX, σημ. E2).
E2/Κωδικός ασφαλείας: II 2 GD c Ta 60°C T85°C (T6).

Η συμμόρφωση με τις σημαντικές απαιτήσεις υγιεινής και ασφαλείας εξασφαλίζεται με τη συμμόρφωση προς τα Ευρωπαϊκά Πρότυπα **EN 13463-1**.
• Εκδόσεις που λειτουργούν με ηλεκτρομαγνητικό και πεπιεσμένο αέρα εξοπλισμένες με ηλεκτρομαγνητικό μηχανισμό:
- στεγανοποιημένες κατά IP65 ή
- πιστοποιημένες για χρήση σε εκρηκτικό περιβάλλον σύμφωνα με την Οδηγία ATEX 94/9/ΕΚ.
Εκδόσεις με ηλεκτρομαγνητικό μηχανισμό και βάση στρίβλης ASCO διαβάθμιση IP65 ή για χρήση σε εκρηκτικό περιβάλλον II 3D IP65/IP67 ή κατά ATEX/IECEx Ex d, m, ep, ia.
Εκδόσεις με πιλοτικό μηχανισμό και βάση στρίβλης CNOMO E06.05.80 (μένεθος 30), διαβάθμιση IP 65, ή για χρήση σε εκρηκτικό περιβάλλον κατά ATEX Ex d ή Ex ia.
Προσφγή (πιλοτικό μηχανισμό CNOMO): Η τοποθέτηση των βαλβίδων σε ζώνες (ATEX 99/92/ΕΚ) καθορίζεται κατ' αρχήν από την πινακίδα (σημ. E2) στο σώμα κάθε βαλβίδας.
E2/Κωδικός ασφαλείας: II 2 GD c Ta 60°C T85°C (T6).

Κατά την συναρμολόγηση αυτού του προϊόντος σε πιλοτικό μηχανισμό κατά ATEX 94/9/ΕΚ, πρέπει να λαμβάνεται η λιγότερο ευνοϊκή κατηγορία, π.χ. μέγιστη πίεση λειτουργίας και θερμοκρασία. Η συμμόρφωση με τις σημαντικές απαιτήσεις υγιεινής και ασφαλείας εξασφαλίζεται με τη συμμόρφωση προς τα Ευρωπαϊκά Πρότυπα **EN 13463-1.
Πρέπει να τηρούνται η θέση τοποθέτησης του πιλοτικού μηχανισμού, όπως φαίνεται στις εικόν. θα οι προβλεπόμενες ροές σύσφιξης. **Για τους ηλεκτρομαγνητικούς μηχανισμούς και τους πιλοτικούς μηχανισμούς κατά ATEX 94/9/ΕΚ, πρέπει να τηρούνται οι οδηγίες χρήσης καθώς και οι συγκεκριμένες οδηγίες εγκατάστασης που διατίθενται με το προϊόν.****

ΣΥΝΑΡΜΟΛΟΓΗΣΗ
Δ Εκδόσεις ATEX 94/9/ΕΚ: Φροντίστε όλα τα μεταλλικά ή αγώγιμα μέρη να είναι πάντα διασυνδεδεμένα μεταξύ τους και συνδεδεμένα με τη γείωση. Το σώμα της βαλβίδας συνδέεται με τη γείωση, μέσω της βίδας σύσφιξης (σημ. F).
Οι βαλβίδες μπορούν να τοποθετηθούν σε οποιαδήποτε θέση. Εκδόσεις θύρας με σπείρωμα 1/4-1/2 (εικ. 3a, εικ. 3b): Τοποθετήστε τη βαλβίδα με τις δύο βίδες (σημ. 1) (δεν διατίθενται).
Εκδόσεις με διασύνδεση NAMUR (εικ. 13a, 13b):
- Πριν την τοποθέτηση της εμβολοβαλβίδας στον μηχανισμό, πρέπει να τη ρυθμίσετε στην απαιτούμενη λειτουργία. (σημ. 1a ή 1b)
- Σειρά 551 : Παίρνουν την πλάκα σύνδεσης και την προτιμήστε κατά 180° ώστε να την φερέτε στη συνιστώμενη λειτουργία 3/2 NC ή 5/2.
- Σειρά 553 : Επιλέγεται την πλάκα σύνδεσης που αντιστοιχεί στη συνιστώμενη λειτουργία 3/2 NC ή 5/2.
- Βεβαιωθείτε ότι η τιμολογία έχει τοποθετηθεί σωστά (σημ. 7).
- Τοποθετήστε τη βάση σύνδεσης κάτω από την εμβολοβαλβίδα με τις 2 βίδες που διατίθενται (σημ. 8). Βεβαιωθείτε ότι η ένδειξη της λειτουργίας βρίσκεται στην πλευρά της επιστροφής (υποδοχή πόλλωσης).
- Τοποθετήστε τις δύο τιμολογίες (σημ. 9).
- Αν χρειαστεί, τοποθετήστε τον φεσιτό πέδρο στον μηχανισμό:
• Στη βάση λειτουργίας 3/2 NC: η τρύπα διαμέτρου 0 5 είναι στο Α1.
• Στη βάση λειτουργίας 5/2: η τρύπα διαμέτρου 0 5 είναι στο Α2. ΠΝΕΥΜΑΤΙΚΗ ΣΥΝΔΕΣΗ (εικ. 3a, 3b, 13a και 13b)

Ανάλογα με την έκδοση (3/2 NC ή 5/2), μπορούν να χρησιμοποιηθούν ένα ή δύο προστατευτικά εκτόνωσης από ανοξείδωτο χάλυβα (βλ. εικ. 2).
• **Σύνδεση της έκδοσης με πνευματικό πιλοτικό μηχανισμό:**
G 1/8 ή NPT 1/8 ή G 1/4 ή NPT 1/4.

ASCO™	ΟΔΗΓΙΕΣ ΕΓΚΑΤΑΣΤΑΣΗΣ ΚΑΙ ΣΥΝΤΗΡΗΣΗΣ Ηλεκτροβαλβίδες σειράς 551, με ορειχάλκινο κορμό, ή σειράς 551-553, με κορμό από ανοξείδωτο χάλυβα, σπείρωμα 1/4", 1/2" ή διασύνδεση NAMUR	3/2 NC	GR
		5/2 - 5/3	

Σύνδεση εξαγωγών πιλοτικού μηχανισμού
Οι εξαγωγές μπορούν να συλλέγονται σε συλλέκτη, ανάλογα με την έκδοση που χρησιμοποιείται.
Μηχανική παράκαμψη
Ανάλογα με την έκδοση, τα προϊόντα διατίθενται **χωρίς μηχανική παράκαμψη ή με μηχανική παράκαμψη ταλικού τύπου** για λειτουργία χωρίς ρευστό. Η χειροκίνητη παράκαμψη υποδεικνύεται με το σύμβολο (H) στην εικ. 7, και βλ. 10 στην εικ. 3a, 3b, 13a, 13b.
Η χειροκίνητη παράκαμψη κρουστικού τύπου ή διατήρησης (τύπου πίεσης και περιστροφής) που υποδηλώνεται με το σύμβολο (H) στην εικ. 3a, 3b, 13a και 13b επιτρέπει τη λειτουργία χωρίς ισχύ.

Δ **Πριν από τη θέση σε λειτουργία, φροντίστε να γυρίσετε τον μηχανισμό μηχανικής παράκαμψης σε θέση απεμπλοκής "Ο" για να αποτραπεί ο κίνδυνος τραυματισμού ή ζημίας του εξοπλισμού.**
Προσαρμογή σε εξωτερική πιλοτική παροχή (εικ. 3a, 3b, 13a και 13b, βλ. 6).
Γενικές συστάσεις για την πνευματική σύνδεση
Συνδέστε τους σωλήνες για τις απαιτούμενες λειτουργίες σύμφωνα με τα έγγραφα αυτά και τη σημασία των σημείων στο προϊόν.
Φροντίστε να μην εισχωρήσουν ξένα σώματα στο σύστημα. Στριβές κατάλληλα και ευθυγραμμιστές τους σωλήνες για να μην αναπτύσσονται μηχανικές τάσεις στη βαλβίδα. Κατά τη σύσφιξη, μη χρησιμοποιείτε τη βαλβίδα ως μοχλό, τοποθετήστε τα εργαλεία όσο το δυνατόν πιο κοντά στο σημείο σύνδεσης. Για να απορύψετε ζημιά στον εξοπλισμό, ΜΗ ΣΦΙΓΤΕ ΥΓΙΕΠ-ΒΟΛΙΚΑ τις συνδέσεις των σωλήνων.
• Εκδόσεις θύρας με σπείρωμα 1/4 - 1/2 (εικ. 3a, εικ. 3b):
Σύνδεση της εμβολοβαλβίδας:
Συνδέστε τους σωλήνες όπως φαίνεται στην πινακίδα:
- **Λειτουργία 3/2 NC:**
Είσοδος πίεσης στην θύρα 1 (με σπείρωμα 1/4" ή 1/2"). Έξοδος πίεσης στη θύρα 2.
Εκτόνωση στη θύρα 3 (σπείρωμα 1/4" ή 1/2").
- **Λειτουργία 5/2:**
Είσοδος πίεσης στο στόμιο 1. Έξοδος πίεσης στα στόμια 2 και 4.
Οι εξαγωγές περνούν μέσα από τη βαλβίδα και καταλήγουν στα στόμια 3 και 5.

• **Έκδοση με σύνδεση NAMUR (εικ. 13a):**
Σύνδεση της εμβολοβαλβίδας:
Συνδέστε τους σωλήνες όπως φαίνεται στην πινακίδα:
- **Λειτουργία 3/2 NC:**
Είσοδος πίεσης στην θύρα 1 (με σπείρωμα 1/4" ή 1/2"). Έξοδος πίεσης στη θύρα 2.
Εξαγωγή στο στόμιο 3 (ορειχάλκινο κορμός: 1/8, κορμός ανοξείδωτου χάλυβα: σπείρωμα 1/4" ή 1/2"). Η εξαγωγή από τους θαλάμους του ελατηρίου επιστροφής του μηχανισμού απλής ενέργειας διοχετεύεται μέσω της βαλβίδας στο στόμιο 3 1/8". Προτείνεται προστασία στο στόμιο 5 (αν δεν χρησιμοποιείται) - **μην το φράξετε.**
- **Λειτουργία 5/2:**
Είσοδος πίεσης στην θύρα 1 (με σπείρωμα 1/4" ή 1/2"). Έξοδος πίεσης στα στόμια 2 και 4.
Εξαγωγές περνούν μέσα από τη βαλβίδα και καταλήγουν στα στόμια 3 και 5 (ορειχάλκινο κορμός: 1/8, κορμός ανοξείδωτου χάλυβα: σπείρωμα 1/4" ή 1/2").

• **Ισύνδεση των μειωτήρων εξαγωγής (ορειχάλκινο σώμα):**
Οι μειωτήρες βαλβίδες σειράς 551 παρέχονται ανάλογα με την παραγωγή με ή χωρίς συστατικό εξαγωγής μινιατούρας 1/8", παρεκτάμα M (εικ. 13a).
Αυτοί οι μειωτήρες μικρομειωτήρες εξαγωγής χρησιμοποιούνται για τη ρύθμιση της ταχύτητας λειτουργίας του μηχανισμού. Μπορούν επίσης να συνδεθούν (σπείρωμα 1/8") για τη συλλογή των εξαγωγών.
Συναρμολόγηση / Ρύθμιση (εικ. 3a):
Έκδοση 3/2 NC = 1 μειωτήρας εξαγωγής στο στόμιο 3
Έκδοση 5/2 = 2 μειωτήρες εξαγωγής στα στόμια 3 και 5
Συνδέστε τη βίδα (4) στο μειωτήρα μέσα από την οπή και βιδώστε τη μέχρι το τέρμα, στη συνέχεια εφιδώστε την για να αυξηθεί η ροή της εξαγωγής (ποτέ περισσότερο από δύο στροφές, η μέγιστη ροή επιτυγχάνεται στη μία στροφή).
Σφίξτε το ασφαλιστικό παξιμάδι (4a) με κλειδί 13 mm.
Κάντε χονδρική ρύθμιση πριν από τη συμπίεση και λεπτή ρύθμιση μετά τη συμπίεση.

ΗΛΕΚΤΡΙΚΗ ΣΥΝΔΕΣΗ
Πριν από οποιαδήποτε παρέμβαση, κλείστε την παροχή ρεύματος για να απενεργοποιηθείτε τα εξαρτήματα.
Όλοι οι συνδέτικοι κοχλίες πρέπει να είναι σφηνωμένοι με την κατάλληλη ροπή στρέψης πριν την παράδοση σε λειτουργία. Κάντε τη σύνδεση με τη γη για τις εκδόσεις > 48 V.
• **Έκδοση με ηλεκτρομαγνητικές κεφαλές και σύνδεση ASCO:**
Δείτε τις πρόσθετες οδηγίες εγκατάστασης που διατίθενται με κάθε ηλεκτρομαγνητική κεφαλή.
Χειριστές ηλεκτροβαλβίδων κατηγορίας IP65 (εικ. 3a, 3b και 13a, 13b): Τοποθετήστε το πηνίο στον σωληνίσκο (δυνατότητα περιστροφής 360°) και στη συνέχεια τον αφαίρεσιμο συνδετήρα ISO 4400/EN 17510-803A (διάμ. κάλωδοι 6-10 mm) που περιστρέφεται κατά 90° (3 ακίδες: 2 + γείωση).
• **Έκδοση με βάση τοποθέτησης CNOMO:**
Δείτε τις πρόσθετες οδηγίες εγκατάστασης που διατίθενται με κάθε πιλοτική βαλβίδα.
• **Γενικές συστάσεις:**
Οι ηλεκτρικές συνδέσεις πρέπει να γίνουν από εξειδικευμένο προσωπικό και σύμφωνα με τις κατά τόπους ισχύουσες διατάξεις και κανονισμούς.
Πρόσροχη:
- Ανάλογα με την τάση, τα ηλεκτρικά εξαρτήματα πρέπει να γειώνονται σύμφωνα με τις κατά τόπους ισχύουσες διατάξεις και κανονισμούς.
Οι περισσότερες βαλβίδες διαθέτουν πηνίο σχεδιασμένο για συνεχή λειτουργία. Για να αποτραπεί ο κίνδυνος τραυματισμού, μην αγνοείτε τον ηλεκτρομαγνητικό μηχανισμό, οποίος μπορεί να καιεί πολύ σε κανονικές συνθήκες λειτουργίας. Αν η βαλβίδα έχει εύκολη πρόσβαση, ο εγκαταστάτης πρέπει να εξασφαλίσει προστασία που να μην επιτρέπει τυχαία επαφή με τον ηλεκτρομαγνητικό μηχανισμό.

ΣΥΝΤΗΡΗΣΗ
Δ Πριν από κάθε εργασία συντήρησης ή τη θέση σε λειτουργία, διακόψτε την παροχή ρεύματος, αποσυμπίστε και εξερεύνηστε τη βαλβίδα για να αποτραπεί κίνδυνος τραυματισμού ή ζημίας του εξοπλισμού.
Εκδόσεις ATEX: Τηρήστε απαρέκλιτα όλες τις διαδικασίες που συνιστά η Οδηγία 99/92/ΕΚ και τα συναφή πρότυπα.

• **Καθαρισμός**
Η συντήρηση των βαλβίδων εξαρτάται από τις συνθήκες λειτουργίας. Πρέπει να καθαρίζονται σε τακτά χρονικά διαστήματα. Κατά τη συντήρηση, πρέπει να γίνεται έλεγχος των εξαρτημάτων για υπερβολική φθορά. Τα εξαρτήματα πρέπει να καθαρίζονται αν παρατηρηθεί επιβλαβές του κύκλου, ακόμα και αν η πιλοτική πίεση είναι σωστή, ή αν εντοπιστεί ασυνήθιστος θορύβος ή διαρροή.

• **Εκπομπή θορύβου**
Η εκπομπή θορύβου εξαρτάται από την εφαρμογή, το μέτρο και τον τύπο του εξοπλισμού που χρησιμοποιείται. Ο ΑΚΡΙΒΗΣ ΠΡΟΣΔΙΟΡΙΣΜΟΣ ΤΗΣ ΣΤΑΘΜΗΣ ΘΟΡΥΒΟΥ ΜΠΟΡΕΙ ΝΑ ΓΙΝΕΙ ΜΟΝΟ ΑΠΟ ΤΟΝ ΧΡΗΣΤΗ ΜΕ ΤΗ ΒΑΛΒΙΔΑ ΤΟΠΟΘΕΤΗΜΕΝΗ ΣΤΟ ΣΥΣΤΗΜΑ.

• **Προληπτική συντήρηση**
Φροντίστε τη βαλβίδα τουλάχιστον μία φορά το μήνα για να ελέγξετε τη λειτουργία της.
- Εάν εμφανιστούν προβλήματα κατά τη συντήρηση ή έχετε αμφιβολίες, παρακαλούμε επικοινωνήστε μαζί μας ή με κάποιο εξουσιοδοτημένο αντιπρόσωπο.

• **Αντιμετώπιση προβλημάτων**
- Ανάσφαση πίεσης εξόδου: Ελέγξτε την πίεση στην πλευρά εισόδου της βαλβίδας, πρέπει να ανταποκρίνεται στις τιμές που επισημαίνονται στην πινακίδα.
Πρόσροχη: πηξίστε την ελάχιστη τιμή πιλοτικής πίεσης 2 bar.
Για να απορύψετε τραυματισμούς ή ζημιά στον εξοπλισμό, ελέγξτε αν η βαλβίδα λειτουργεί σωστά πριν την βάλει πάλι σε λειτουργία.

• **Ανταλλακτικά**
Τα πηνία είναι διαθέσιμα ως ανταλλακτικά.
Αν χρειαστεί, αντικαταστήστε ολόκληρη τη βαλβίδα.

ASCO™	Návod k instalaci a údržbě Elmg. ventily řady 551, mosazné těleso, nebo řady 551-553, těleso z nerezavějící oceli, 1/4", 1/2" závit nebo uspořádání NAMUR	3/2 NC	CZ
		5/2	

POPIS SCHVÁLENÍ

Verze zahrnuté do schválení (obr. 1 a 11):
Mosazné těleso (řada 551) nebo těleso z nerezavějící oceli (řada 551, 553), monostabilní (vratná pružina) nebo bistabilní, 3/2 NC (rozpínač) funkce nebo 5/2, verze izolovaná od okolního prostředí. Verze s ručním ovládním nebo bez něho.
- s otvory L¹⁴ (551) se závitem nebo 1/4" (553) s L¹⁷ pozlaceným kotvotorem, Max. hloubka portu 11,5 mm. (Nepřipojte tlakový zdroj k výstupnímu portu 3. Konstrukce „chráncí prostředí“ není přizpůsobena pro funkci „distribuce“ nebo použití BEZ funkce. Kontaktujte nás pro funkce dostupné v určitých verzích).

- s uspořádáním NAMUR pro přímou montáž na jednočinný (funkce 3/2 NC) nebo dvojitý (funkce 5/2) pneumatický pohon. Ventil s jednou cívku lze umístěním spodní části uzpůsobit na dva typy ovládní: (obr. 13a, 13b, ref. 1a a 1b)
- série 551: dodávané desky s rozhraním 3/2 NC – 5/2.
- série 553: dodávané desky s rozhraním 3/2 NC nebo 5/2. 551, max. 1/4" hloubka portu = 11,5 mm. (Nepřipojte tlakový zdroj k výstupnímu portu 3. Konstrukce „chráncí prostředí“ není přizpůsobena pro použití BEZ funkce Kontaktujte nás pro funkce dostupné v určitých verzích).

Připojte potrubí pro požadované funkce podle této dokumentace a označení otvorů na výrobku.
- Zajistěte, aby se do obvodu nedostala žádná cizí látka, aby nedošlo k zablokování funkce ventilu. Omezte na minimum použití těsnící pásky nebo těsnící hmoty.
- Ventily jsou určeny pro použití s čistým a suchým vzduchem nebo inertním plynem. Doporučená minimální filtrace: 50 mikronů. Rosný bod kapaliny musí být alespoň -10 °C pod minimální teplotou, které může být kapalina vystavena. Při použití mazacího vzduchu musí být mazivo kompatibilní s použitými elastomery. Přístrojový vzduch odpovídající normě ANSI/ISA S7.3 (1975) převyšuje nezbytné požadavky a je proto pro tyto ventily přijatelnou kapalinou.

⚠ Všechny výfukové otvory ventilů a pilotů musí být chráněny chráničem z nerezavějící oceli. Připojte chrániče výfuku k portu 3 (3/2 NC) nebo portům 3 – 5 (5/2) ventilů. Při použití venku, nebo při dlouhodobém skladování, nebo při vystavení působení drsného prostředí (prachy, kapaliny a podobně) chrániče musí být použity. Při použití jiného chrániče než toho, který byl dodán s výrobkem, nelze garantovat spolehlivost ventilu.

- Max. rozsah provozního tlaku:
-2 až 10,4 barů
-2 až 8 barů (195/LISC)

OBECNÝ POPIS

Verze ATEX 94/9/EC: Viz „Speciální podmínky pro bezpečné použití“
Verze ATEX 94/9/EC: Viz „Speciální podmínky pro bezpečné používání“.

Verze izolované od okolního prostředí: Vnitřní části ventilu jsou izolovány od okolního prostředí, aby byla zajištěna ochrana v agresivních prostředích. Všechny výfukové otvory cívkového ventilu lze připojit k potrubí, což poskytuje lepší ochranu životního prostředí, a zvláště se to doporučuje v citlivých oblastech, např. v čistých provozech a aplikacích ve farmaceutickém nebo potravinářském průmyslu. K výfukovým portům je třeba připojit potrubí nebo armaturu, aby byly chráněny vnitřní části cívkového ventilu, je-li použit venku, v drsném prostředí (prachy, kapaliny atd.).

SPECIÁLNÍ PODMÍNKY PRO BEZPEČNÉ POUŽÍVÁNÍ

ATEX 94/9/EC: Ventil musí být uzemněn (ref. F).
Podmínky pro skladování: chráňte před povětrnostními vlivy; teplota skladování: -40 °C až +70 °C; relativní vlhkost: 95 %
Cívkový ventil ponechte v originálním balení, pokud ho nebudete používat. Nesnímejte ochranné kryty z připojovacích otvorů a solenoidních pohonů.
Okolní teplota: -40 °C až +60 °C (+80 °C, 551, z nerezové oceli). Maximální teplota kapaliny nesmí převyšovat okolní teplotu.
Při skladování v nízkých teplotách musí být cívkové ventily před zvýšením tlaku postupně zahřáty na provozní teplotu. Cívkové ventily je možné používat v rámci technických charak-

teristik uvedených na typovém štítku. Změny těchto produktů mohou být provedeny pouze po konzultaci s výrobcem nebo jeho představitel. **Tyto solenoidové, cívkové ventily jsou určeny pro použití s filtrovaným vzduchem nebo neutrálním plynem.** Nepřekračujte maximální možný tlak ventilu = 8/10,4 bar. Upozornění: Sledujte minimální tlak pilota 2 bary. Instalaci a údržbu ventilů smí provádět pouze kvalifikované osoby.
• Standardní, vzduchem ovládané verze s krytím IP65 nebo verze pro použití ve výbušném prostředí vyvolaném plynem, výparů, mlhou nebo prachem podle směrnice ATEX 94/9/EC. (Klasifikace zóny pro tuto verzi je stanovena na typovém štítku ATEX, ref. E2).

E2/bezpečnostní kód: II 2GD IIC X Ta 60°C T85°C (T6).

Shoda se základními požadavky na ochranu zdraví a bezpečnosti je zajištěna shodou s evropskou normou EN 13463-1.
• Solenoidové verze ovládané vzduchem osazené solenoidovým pohonem:
- utěsněny podle IP65 nebo
- certifikovány pro použití ve výbušném prostředí podle směrnice ATEX 94/9/EC

• Verze se solenoidovým pohonem s montážní deskou ASCO, standardně s krytím IP65, nebo pro použití ve výbušném prostředí II 3D IP65 nebo ATEX/IECEx Ex d, m, em, ia.
• Verze s piloty s montážní deskou CNOMO E06.05.80 (velikost 30), standardně s krytím IP 65, nebo s namontovanými piloty pro použití ve výbušném prostředí podle ATEX Ex d nebo Ex ia. **Upozornění (piloty CNOMO): Umístění ventilů do zón (ATEX 1999/92/EC) je v první řadě definováno údaji na štítku (ref. E2) na těle každého ventilu.**

E2/bezpečnostní kód: II 2GD IIC X Ta 60°C T85°C (T6).

Při sestavování výrobku s pilotem podle směrnice ATEX 94/9/EC vezměte v úvahu nejméně příznakové kategorie, maximální pracovní tlak a teplotu. Shoda se základními požadavky na ochranu zdraví a bezpečnosti je zajištěna shodou s evropskou normou EN 13463-1.

Sestavovací pozice pro piloty a indikované utahovací šrouby musejí být následovány, jak je ukázáno v obrázcích 5/6/7/8/10. U solenoidových pohonů a pilotů podle směrnice ATEX 94/9/EC je třeba přesně dodržovat pokyny k používání uvedené v konkrétním návodu k instalaci dodaném s výrobkem.

MONTÁŽ

⚠ Verze ATEX 94/9/EC: Všechny kovové a vodivé části musí být vždy vzájemně propojeny a uzemněny. Těleso ventilu je uzemněno pomocí upevňovacího šroubu (ref. F). Ventily lze namontovat v libovolné pozici.

Verze s otvory se závitem L¹⁴ 1/4-1/2 (obr. 3a, obr. 3b):
Namontujte ventil pomocí dvou šroubů (ref. 1) (nejsoučástí dodávky).

Verze s uspořádáním NAMUR (obr. 13a, 13b):
Před namontováním cívkového ventilu na ovládací člen musí být ventil nastaven na požadovanou funkci. (ref. 1a nebo 1b)
- Série 551: Abyste umístili desku rozhraní do doporučené funkce 3/2 NC nebo 5/2, vezměte ji a otočte o 180°.
- Série 553: Zvolte desku rozhraní odpovídající doporučené funkci 3/2 NC nebo 5/2.

- Zkontrolujte, zda je těsnění řádně usazeno (ref. 7).
- Namontujte desku rozhraní pod cívkový ventil pomocí 2 dodaných šroubů (ref. 8) a sledujte směr montáže. Zkontrolujte, zda je označení funkce umístěno na vratné straně (polarizační otvor).
- Nasadíte dva o-kroužky (ref. 9).
- V případě potřeby umístíte polarizační pin na ovládací člen. Polarizační otvor o průměru 5 na desce rozhraní 3/2 je A1. Polarizační otvor o průměru 5 na desce rozhraní 5/2 je A2.

PŘIPOJENÍ VZDUCHU (obr. 3a, 3b, 13a a 13b)

V závislosti na verzi (3/2 NC nebo 5/2) lze použít jeden nebo oba chrániče výstupu z nerezavějící oceli (viz obr. 2).

• Připojení verze s pneumatickým pilotem:
G 1/8 nebo NPT 1/8 nebo G 1/4 nebo NPT 1/4.

• Připojení výfuku pilota

ASCO™	Installation and Maintenance Instructions Series 551 solenoid valves, brass body, or series 551-553, stainless steel body, 1/4", 1/2" thread or NAMUR interface	3/2 NC	CZ
		5/2	

Výfukové otvory lze vybrat podle použité verze.

Ruční ovládání

V závislosti na verzi se výrobky dodávají s ručním ovládním nebo bez něho pro provoz bez napájení. Ruční ovládání je označeno symbolem (H) na obr. 7, a ref. 10 na obr. 3a, 3b, 13a, 13b.
Pulsní typ nebo s ručním ovládním (typ push/turn) označené symbolem (H) na obr. 3a, 3b, 13a a 13b umožňují provoz bez napájení.

⚠ Před uvedením do provozu se přesvědčte, zda je ruční ovládání vypnuto do polohy 0, abyste zabránili nebezpečí úrazu nebo poškození zařízení.

• Přizpůsobení pro externí pilota (obr. 3a, 3b, 13a a 13b, ref. 6)

Obecná doporučení pro připojení vzduchu

Potrubí vhodné podepřete a vyrovnajte, aby nedocházelo k mechanickému namáhání ventilu. Při dotahování nepoužívejte ventil jako páku. Umístěte klíče co nejbližší k bodu připojení. Abyste zabránili poškození zařízení, NEUTAHUJTE PRILISÍ připojení potrubí.

Verze s otvory se závitem 1/4" - 1/2" (obr. 3a, obr. 3b): Připojení cívkového ventilu:

Připojte potrubí podle označení na štítku:
- **Funkce 3/2 NC:**
Tlakový vstup - otvor 1 (1/4" nebo 1/2" závit). Tlakový výstup - otvor 2.
Výfuk - otvor 3 (1/4" nebo 1/2" závit).
- **Funkce 5/2:**
Tlakový vstup - otvor 1. Tlakový výstup - otvory 2 a 4. Výfuk je veden ventilem do otvoru 3 a 5.

Verze s uspořádáním NAMUR (obr. 13a, 13b): Připojení cívkového ventilu:

Připojte potrubí podle označení na štítku:
- **Funkce -3/2 NC:**
Tlakový vstup - otvor 1 (1/4" nebo 1/2" závit). Tlakový výstup - otvor 2.
Výfuk - otvor 3.
(mosazné těleso: 1/8; těleso z nerezavějící oceli: 1/4" nebo 1/2" závit).
Výfuk z komor vratné pružiny jednočinného aktuátoru je veden cívkovým ventilem do otvoru 3. Toto je doporučeno zajišťující ochranu otvoru 5 (není-li použit). Nepoužívejte těsnění.

- Funkce 5/2:

Tlakový vstup - otvor 1 (1/4" nebo 1/2" závit).
Tlakový výstup - otvory 2 a 4.
Výfuk je veden ventilem do otvorů 3 a 5 (mosazné těleso: 1/8; těleso z nerezavějící oceli: 1/4" nebo 1/2" závit).

Připojení redukci výfuků (mosazné těleso)

Cívkové ventily řady 551 se dodávají dle objednávky s nebo bez miniaturní redukce výfuku 1/8", index M (obr. 13a). Tyto nastavitelné miniaturní redukce výfuku se používají k nastavení provozní rychlosti aktuátoru. Dají se rovněž připojit (1/8" závit) tak, aby shromažďovaly výfukové plyny. Montáž / Seřízení (obr. 3a):
Verze 3/2 NC = 1 výfuková redukce se namontuje na otvor 3
Verze 5/2 = 2 výfukové redukce se namontují na otvory 3 a 5
Vložte šroub (4) na redukci do otvoru a zašroubujte ho až na doraz. Potom jím otočte tak, abyste zvýšili průtok výfukových plynů (ne více než o dvě otáčky, max. průtok získáte po jedné otáčce).
Dotáhněte pojistnou matici (4a) 13mm klíčem.
Před zvýšením tlaku proveďte hrubé nastavení a po zvýšení tlaku jemně doladění.

ELEKTRICKÉ ZAPOJENÍ

Před zahájením zásahu vypněte elektrický proud napájející komponenty.

Před zahájením provozu musejí být všechny šroubové spoje dotaženy odpovídajícím utahovacím momentem. Proveďte připojení na Zemi uverze > 48 V.

• Verze se solenoidním pohonem s rozhraním ASCO: Viz další pokyny k instalaci dodané s konkrétním solenoidním pohonem.
Solenoidem ovládaný IP65 (obr. 3a, 3b a 13a, 13b): Namontujte cívku na trubici (otočnou o 360°) a potom na snímatelný konektor ISO 4400/EN 175101-803A (průměr kabelu 6-10 mm) otočný o 90° (3 piny: 2 + zem).

• Verze s montážní deskou CNOMO: Viz další pokyny k instalaci dodané s konkrétním pilotním ventilem.

Obecná doporučení:

Elektrické zapojení musí provést kvalifikovaná osoba podle platných místních norem a předpisů.
Nepřehlédněte:
- V závislosti na napětí musí být elektrické komponenty uzemněny podle místních norem a předpisů.
Většina ventilů je vybavena cívkami určenými pro nepřetržitý provoz. Nedotýkejte se solenoidního pohonu, který může být za normálních provozních podmínek horký, aby nedošlo k úrazu. Pokud je ventil snadno přístupný, musí se montér chránit před náhodným kontaktem se solenoidním pohonem.

ÚDRŽBA

⚠ Před prováděním jakékoli údržby nebo uváděním do provozu ventil vypněte, snižte tlak a odvodněte, abyste zabránili nebezpečí úrazu nebo poškození zařízení. Verze ATEX: Písrně dodržujte všechny postupy doporučené Směrnicí 99/92/EC a přidruženými normami.

Čištění

Údržba ventilů souvisí s provozními podmínkami. Ventily se musí pravidelně čistit. Během servisních prací je třeba zkontrolovat, zda nejsou komponenty nadměrně opotřebené. Komponenty je třeba vyčistit, pokud zpomalujete zpomalování cyklu, dokonce i tehdy, když je v pořádku tlak v pilotu, nebo v případě zjištění neobvyklého zvuku nebo netěsnosti.

Emise hluku

Přesné stanovení hladiny hluku může provést pouze uživatel po nainstalování ventilu do systému. Emise hluku závisí na aplikaci, kapalině a typu použitého vybavení.

Preventivní údržba

- Ventil použijte alespoň jednou měsíčně, abyste zkontrolovali jeho funkčnost.
- Pokud během údržby narazíte na potíže nebo si nebudete jisti, obraťte se na nás nebo na některého z našich autorizovaných zástupců.

Odstraňování problémů

- Nesprávný výstupní tlak: Zkontrolujte tlak na vstupní straně ventilu.
Tlak musí odpovídat hodnotám uvedeným na typovém štítku.

Upozornění: Dodržujte minimální hodnotu tlaku pilota 2 bary. Než uvedete ventil opět do provozu, zkontrolujte, zda funguje správně, abyste zabránili úrazu nebo poškození zařízení.

Náhradní díly

Cívky jsou k dispozici jako náhradní díly.
V případě potřeby vyměňte celý ventil.

ASCO	Instrukcje instalacyjne i konserwacyjne Seria 551 zawory solenoidowe, korpus z brązu, lub seria 551-553, korpus ze stali nierdzewnej, gwint 1/4", 1/2" lub interfejs NAMUR	3/2 NC	PL
		5/2	

OPIS ZATWIERDZENIA
Wersje, których dotyczy zatwierdzenie (rys. 1 oraz 11). Korpus z brązu (seria 551) lub korpus ze stali nierdzewnej (seria 551-553), monostabilny (zwrot sprężyny) lub dwustabilny 3/2 NC (normalnie zamknięta) funkcja lub 5/2, wersja izolowana od atmosfery zewnętrznej. Wersje z lub bez sterowania ręcznego kasującego nastawienie urządzenia przez regulator automatyczny.

- z gwintowanymi 1/4 (551) lub 1/2 (553) portami - 551, z połączeniem gwintowanym L", maks. głębokość portu 11,5 mm. (Nie podłączać zasilania w ciśnienie do portu wyjściowego 3. Konstrukcja "chroniona środowiskowo" nie jest przystosowana do funkcji "dystrybucyjnej" lub wykorzystania BEZ funkcji. Prosimy skontaktować się z nami w sprawie funkcji dostępnych w poszczególnych wersjach).

- z interfejsem NAMUR do bezpośredniego montowania do pojedynczego działania (funkcja 3/2 NC) lub podwójnego działania (funkcja 5/2) pneumatycznych urządzeń uruchamiających. Pojedynczy zawór suwakowy można przystosować do dwóch rodzajów sterowania przez odpowiednie ustawienie dolnej części: (rys. 13a, 13b, ref. 1a oraz 1b)

- Seria 551: płytka przyłączeniowa 3/2 NC - 5/2
- Seria 553: płytka przyłączeniowa 3/2 NC lub 5/2.

551, maks. głębokość portu 1/4" = 11,5 mm. (Nie podłączać zasilania w ciśnienie do portu wyjściowego 3. Konstrukcja "chroniona środowiskowo" nie jest przystosowana do wykorzystania BEZ funkcji. Prosimy skontaktować się z nami w sprawie funkcji dostępnych w poszczególnych wersjach). Podłącz rury w zakresie pozadanych funkcji zgodnie z niniejszą dokumentacją oraz oznaczeniami portów na produkcie.

- Upewnij się, że do obwodu nie dostały się żadne obce przedmioty mogące zablokować działanie zaworu. Ogranicz użycie taśmy uszczelniającej lub środka uszczelniającego do minimum.
- Zawory te są przeznaczone do użytkowania z czystym i suchym powietrzem lub gazem obojętnym. Zalecana filtracja minimalna: 50 mikronów. Punkt rosy tego gazu musi wynosić przynajmniej -10°C (18°F) poniżej minimalnej temperatury, na której działanie plyn ten może być wystawiony. W przypadku użycia naoliwionego powietrza, smar musi być zgodny z użytymi elastomerami. Powietrze instrumentalne zgodnie ze standardem ANSI/SAS 3.1 (1975) przewyższające niezbędne wymagania, i stać też, jest dopuszczalnym płynem dla tych zaworów.

Wszystkie porty wylotowe zaworów i pilotów muszą być zabezpieczone ochraniaczami wylotów wykonanymi ze stali nierdzewnej. Podłącz zabezpieczenia wydmuchów do portu 3 (3/2 NC) lub portów 3 - 5 (5/2) zaworów. W przypadku użycia na zewnątrz, lub przechowywania przez dłuższy okres czasu i/lub w przypadku wystawienia na działanie ostrego otoczenia (kurz, plyn, itd.), należy używać zabezpieczeń wydmuchów. Wiarygodność zaworu nie może być zagwarantowana w przypadku użycia innego zabezpieczenia wydmuchu niż ten dostarczony.

- Zasięg maksymalnego ciśnienia operującego:
- 2 do 10,4 barów
- 2 do 8 barów (195/LISC)

OPIS OGÓLNY

Wersje ATEX 94/9/WE: Patrz „Specjalne warunki związane z bezpieczeństwem użytkowania”

Wersje odizolowane od atmosfery: Wewnętrzne części zaworu są odizolowane od atmosfery zewnętrznej w celu zapewnienia zabezpieczenia w środowiskach agresywnych. Wszystkie porty wydmuchów zaworu szpulowego mają możliwość przyłączenia rur, co zapewnia lepsze zabezpieczenie środowiska. I jest szczególnie rekomendowane w przypadku obszarów delikatnych takich jak czyste pomieszczenia oraz zastosowania w przemysłach farmaceutycznym i przetwórczym żywności. Niezbędne jest podłączenie rur lub instalacji do portów wydmuchów w celu zabezpieczenia części wewnętrznych zaworu szpulowego w momencie użytkowania na zewnątrz lub w środowisku osimym (kurze, plyn, itd.).

SPECJALNE WARUNKI ZWIĄZANE Z BEZPIECZNYM UŻYTKOWANIEM ATEX 94/9/WE: Zawór musi być podłączony do ziemiennicy (odn. F). Wersji przechowywania: produkt musi być chroniony przed niekorzystnym działaniem czynników atmosferycznych; Temperatura przechowywania: -40 C do +70°C; wilgotność względna: 95 %

Aż do chwili zamontowania zawór hydrauliczny musi być przechowywany w swoim oryginalnym opakowaniu. Nie wolno zdejmować pokrywy ochronnych z portów podłączeniowych, solenoidu i sterowań.

Temperatura otoczenia: -40°C do +60°C (+80°C, 551, ze stali nierdzewnej). Maksymalna temperatura płynu nie może przekraczać temperatury otoczenia.

Po przechowywaniu w niskiej temperaturze zawory suwakowe muszą być stopniowo doprowadzone do temperatury roboczej przed wytworzeniem w nich ciśnienia.

Zawory suwakowe są przeznaczone do eksploatacji tylko w zakresie parametrów technicznych podanych na tabliczce znamionowej. Zmiany w budowie produktu można wprowadzić tylko po skonsultowaniu ich z producentem lub jego przedstawicielem. **Te elektrozawory suwakowe są przeznaczone do pracy z filtrowanym powietrzem lub gazem obojętnym.** Nie należy przekraczać maksymalnego dopuszczalnego ciśnienia zaworu = 8/10,4 barów. Uwaga: przestrzegać minimalnego ciśnienia pilotowego = 2 bary. Instalacja i konserwacja zaworu musi być przeprowadzana tylko przez wykwalifikowaną personel.

• Standardowe wersje pneumatyczne IP65 i wersje do atmosfery wyciekowej (gazy, opary, mgły lub pyły) spełniają wymagania dyrektywy ATEX 94/9/WE. (Klasyfikacja stref dla tej wersji jest podana na tabliczce ATEX, poz. E2).

E2/ kod bezpieczeństwa: II 2GD IIC X Ta 60°C T85°C (T6). Zgodność z podstawowymi wymogami dotyczącymi zdrowia i bezpieczeństwa została zapewniona dzięki zgodności z normą europejską EN 13463-1.

• Wersje pneumatyczne z elementami operacyjnymi elektrozaworu:
- Klasa ochrony IP65 lub
- certyfikowane do eksploatacji w atmosferach wybuchowych zgodnie z dyrektywą ATEX 94/9/WE

Wersje z elementami operacyjnymi elektrozaworu i podstawą montażową ASCO, klasa ochrony IP65 w standardzie, lub przeznaczone do atmosfery wyciekowej II 3D IP65 lub ATEX/IECEx Ex d, m, em, ia.

Wersje z pilotami i podstawą montażową CNOMO E06.05.80 (rozmiar 30), klasa ochrony IP65 w standardzie, lub z montażem pilotów do atmosfery wyciekowej zgodnie z ATEX Ex d lub Ex ia. **Uwaga (piloty CNOMO):** **Możliwość stosowania zaworów w strefach (ATEX 1999/92/EC) jest podana w pierwszym wierszu tabliczki (poz. E2) na korpusie każdego zaworu.** E2/ kod bezpieczeństwa: II 2GD IIC X Ta 60°C T85°C (T6). **W przypadku montażu tego produktu do pilota zgodnie z ATEX 94/9/WE należy przyjąć najniższą kategorię oraz maksymalne ciśnienie robocze temperaturę.** Zgodność z podstawowymi wymogami dotyczącymi zdrowia i bezpieczeństwa została zapewniona dzięki zgodności z normami europejskimi EN 13463-1.

Pozycja montażowa dla pilotów została pokazana na rysunkach 5/6/7/8/10; należy przestrzegać podanych momentów dokręcania.

W przypadku elementów operacyjnych elektrozaworu i pilotów zgodnych z ATEX 94/9/WE należy ściśle przestrzegać instrukcji eksploatacji podanych w określonej instrukcji instalacji dołączonej do produktu.

MONTAŻ

Wersje ATEX 94/9/WE: Upewnij się, że wszystkie części metalowe lub przewodzące są zawsze połączone wzajemnie oraz połączone do ziemiennicy. Korpus zaworu jest podłączony do ziemiennicy przy pomocy rury mocującej (ref. F).

Zawory mogą być montowane w każdej pozycji.

Gwintowane wersje portu 1/4-1/2 (rys. 3a, rys. 3b): Zamontuj zawór przy użyciu dwóch śrub (ref. 1) (nie dostarczona).

Wersje z interfejsem NAMUR (rys. 13a, 13b): Przed zamontowaniem zaworu hydraulicznego na siłowniku należy go ustawić na żadaną funkcję. (referencja 1a lub 1b)

- Seria 551: Obrócić płytkę przyłączeniową o 180°, aby ustawić ją w położeniu zalecanego funkcji 3/2 NC lub 5/2.

- Seria 553: Wybrać płytkę przyłączeniową odpowiadającą zalecanemu funkcji 3/2 NC lub 5/2.

- Upewnij się, że uszczelka jest właściwie umieszczona (ref. 7).

- Zamontuj płytę interfejsową pod zaworem szpulowego za pomocą 2 dostarczonych śrub (ref. 8), przestrzegaj kierunku montażu.

Upewnij się, że wskaźnika funkcji umieszczona jest na stronie zwrotnej (gniazdo polaryzujące)

- Zainstaluj dwa pierścienie o przekroju okrągłym (ref. 9).

- Umieść bolec polaryzujący na urządzeniu uruchamiającym, jeśli okazuje się to niezbędne;

- Gniazdo polaryzujące Ø 5 na płycie interfejsowej 3/2 znajduje się w A1.

polaryzujące Ø 5 na płycie interfejsowej 5/2 znajduje się w A2.

POŁĄCZENIE PNEUMATYCZNE (rys. 3a, 3b, 13a oraz 13b)

W zależności od wersji (3/2 NC lub 5/2), można użyć jedno lub dwa zabezpieczenia wylotu wykonane ze stali nierdzewnej

ASCO	Instrukcje instalacyjne i konserwacyjne Seria 551 zawory solenoidowe, korpus z brązu, lub seria 551-553, korpus ze stali nierdzewnej, gwint 1/4", 1/2" lub interfejs NAMUR	3/2 NC	PL
		5/2	

(patrz rys. 2).
• **Podłączenie wersji z pneumatycznym pilotem:** G 1/8 lub NPT 1/8 lub G 1/4 lub NPT 1/4.

• **Podłączenie wydmuchów pilota**
Wydmuchy mogą być zbierane zgodnie z użytą wersją.

• **Sterowanie ręczne kasujące nastawienie urządzenia przez regulator automatyczny**

W zależności od wersji, produkty dostarczane są z lub bez sterowania ręcznego kasującego nastawienie urządzenia przez regulator automatyczny w celu obsługi bez prądu. Sterowanie ręczne kasujące nastawienie urządzenia przez regulator automatyczny oznaczone jest symbolem () na rys. 7, i referencja 10 na rys. 3a, 3b, 13a, 13b. Sterowanie ręczne kasujące nastawienie urządzenia przez regulator automatyczny typu impulsowego lub wstrzymanego (typ nacisnij/skręć) wskazane symbolem () na rys. 3a, 3b, 13a oraz 13b pozwala na obsługę bez mocy (prądu).

⚠ Przed uruchamianiem, upewnij się, że sterowanie ręczne kasujące nastawienie urządzenia przez regulator automatyczny ustawiony jest w pozycji odłączającej „0” w celu zapobiegania przed ryzykiem zranienia osób lub uszkodzenia sprzętu.

• **Przystosowanie do zewnętrznego zasilania pilota** (rys. 3a, 3b, 13a et 13b, ref. 6)

• **Ogólne zalecenia w zakresie połączenia pneumatycznego**

Zabezpiecz we właściwy sposób i wyrównaj (ustaw w szeregu) rury celem zabezpieczenia przed mechanicznym obciążeniem na zaworze. W momencie dokręcania, nie używaj zaworu jako dźwigni; umieść klucze na tyle na ile jest to możliwe przy punkcie złączenia. Aby uniknąć uszkodzenia sprzętu, NIE ZAKREKAJ NADMIERNIE połączeń rurowych.

• **Gwintowane wersje portu 1/4 - 1/2 (rys. 3a, rys. 3b):**

Podłączenie zaworu szpulowego:

Podłącz rury, tak, jak zostało to wskazane na etykietce:
- **funkcja 3/2 NC:**

Wlot ciśnienia przy porcie 1 (gwint 1/4" lub 1/2"). Wylot ciśnienia przy porcie 2.

Wylot przy porcie 3 (gwint 1/4" lub 1/2").

- **funkcja 5/2:**
Wlot ciśnienia przy porcie 1. Wyloty ciśnienia przy porcie 2 i 4. Wydmuchy są prowadzone przez zawór do portów 3 i 5.

• **Wersje z interfejsem NAMUR (rys. 13a, 13b):**

Podłączenie zaworu szpulowego:

Podłącz rury, tak, jak zostało to wskazane na etykietce:
- **funkcja 3/2 NC:**

Wlot ciśnienia przy porcie 1 (gwint 1/4" lub 1/2"). Wylot ciśnienia przy porcie 2.

Wylot przy porcie 3.

(korpus z brązu: 1/8; korpus ze stali nierdzewnej: gwint 1/4" lub 1/2").

Wylot ze zwrotnych komór sprężynowych działającego pojedynczo urządzenia uruchamiającego jest prowadzony poprzez zawór szpulowy do portu 3. Zaleca się ochronę portu 5 (w przypadku, gdy nie jest używany). Nie uszczelniaj go.

- **funkcja 5/2:**
Wlot ciśnienia przy porcie 1 (gwint 1/4" lub 1/2").

Wylot ciśnienia przy portach 2 i 4.

Wyloty są prowadzone przez zawór do portów 3 i 5.

(korpus z brązu: 1/8; korpus ze stali nierdzewnej: gwint 1/4" lub 1/2").

Podłączenie reduktorów wylotu (korpus z brązu)

Zawory szpulowe sri 551 są dostarczane zgodnie z zamówieniem razem z lub bez małych 1/8" reduktorów wydmuchu, sufiks M (rys. 13a). Te możliwe do regulacji mini reduktory wydmuchu używane są do regulowania szybkości działania urządzenia uruchamiającego. Mogą być one podłączone także (1/8 gwint) w celu zbierania wydmuchów.

Montaż / Regulacja (rys. 3a):

Wersja 3/2 NC = 1 reduktor wydmuchu dopasowany do portu 3

Wersja 5/2 NC = 2 reduktory wydmuchu dopasowane do portów 3 i 5

Umieść śrubę (4) na reduktorze w otworze i dokręć ją; następnie wykręć aby zwiększyć przepływ wydmuchów (**nie wykonuj więcej niż dwa obroty**, maksymalny przepływ uzyskany przy jednym obrocie).

Dokręć przeciwnąkrętkę (4a) za pomocą 13 mm klucza.

Dokonaj pobieżnej regulacji przed utrzymywaniem zwiększonego ciśnienia a następnie wykonaj dokładną regulację.

PODŁĄCZENIE ELEKTRYCZNE

Przed przystąpieniem do jakichkolwiek czynności należy odłączyć prąd od komponentów.

Przed rozpoczęciem eksploatacji dokręć wszystkie zaciski śrubowe odpowiednim momentem.

Dodać połączenia do ziemi dla wersji > 48 V.

• **Wersje z solenoidowymi operatorami z interfejsem ASCO:** Patrz dodatkowe instrukcje instalacyjne dostarczone z każdym operatorem solenoidowym.

Operator solenoidowy ze wskaźnikiem IP65 (rys. 3a, 3b oraz 13a, 13b); Zamontuj cewkę na rurze (możliwa do obracania w zakresie 360°) a następnie możliwy do usunięcia łącznik ISO 4400/EN 175101-803A (średnica kabla 6 - 10 mm) możliwy do obracania w zakresie 90° (3 kołki: 2 + uziemienie).

• **Wersje z płytką mocującą CNOMO:** Patrz dodatkowe instrukcje instalacyjne dostarczone z każdym zaworem pilotowym.

• **Ogólne zalecenia:**

Podłączenia elektryczne muszą być wykonane przez wykwalifikowaną personel i zgodnie z mającymi zastosowanie lokalnymi standardami i przepisami. Prosimy o zwrócenie uwagi:

- W zależności od napięcia, komponenty elektryczne muszą być uzmiennione zgodnie z lokalnymi standardami i przepisami.

Większość zaworów jest wyposażona w cewki w celu zapewnienia ciągłej pracy. Aby zapobiec ryzyku zranienia osób, nie należy dotykać solenoidowego operatora, który to może nagrzać się w trakcie normalnych warunków pracy. Jeśli zawór jest łatwo dostępny, instalator musi zapewnić zabezpieczenie przed przypadkowymi kontaktami z operatorem solenoidowym.

KONSERWACJA

⚠ Przed wykonaniem jakichkolwiek prac konserwacyjnych lub uruchamianiem należy odłączyć zasilanie, zmniejszyć ciśnienie i wywietrzyć zawór w celu zapobiegania ryzyku zranienia osób lub uszkodzenia sprzętu.

Wersje ATEX: Postępuj ściśle zgodnie ze wszystkimi procedurami rekomendowanymi przez Dyrektywę 99/92/WE i związane standardy/normy.

• Czyszczenie

Konserwacja zaworów jest zależna od warunków pracy urządzenia. Muszą być one czyszczone w regularnych przerwach. Podczas serwisowania, części składowe muszą być sprawdzone pod względem nadmiernego zużycia. Części składowe muszą być czyszczone w momencie zauważenia zwolnienia procesu, nawet wtedy, gdy ciśnienie pilota jest właściwe, lub w przypadku wykrycia niezwykłego hałasu albo przecieku.

• Emisja dźwięku

Dokładne ustalenie poziomu dźwięku może być przeprowadzone tylko przez użytkownika mającego zawór zainstalowany w swoim systemie. Emisja dźwięku zależy od zastosowania, płynu oraz rodzaju użytego sprzętu.

• Konserwacja zapobiegawcza

- Uruchamiaj zawór przynajmniej raz na miesiąc, w celu sprawdzenia jego działania.
- W przypadku problemów w trakcie konserwacji, lub w razie jakichkolwiek wątpliwości, prosimy o skontaktowanie się z nami lub z jednym z naszych urzędów/związanych przedstawicieli.

• Rozwiązywanie problemów

- **Niewłaściwe ciśnienie wyjściowe:** Sprawdź ciśnienie po stronie zasilającej zaworu; musi ono odpowiadać wartościom wskazanym na płycie znamionowej.

Uwaga: Przestrzegaj minimalnego ciśnienia pilota o wartości 2 barów. Aby uniknąć zranienia osób lub uszkodzenia sprzętu, sprawdź, czy zawór działa w sposób prawidłowy zanim ponownie go uruchomisz do działania.

• Części zamienne

Cewki dostępne są w ramach części zamiennych. Jeśli jest to niezbędne, należy wymienić cały zawór.

ASCO®	Инструкция по установке и обслуживанию Электромагнитные клапаны 551 серии, латунный корпус, или серии 551-553, корпус из нержавеющей стали, 1/4 дюйма, резьба 1/2 дюйма или интерфейс NAMUR	3/2 NC	RU
		5/2 - 5/3	

ОПИСАНИЕ СЕРТИФИКАЦИИ

Варианты, подпадающие под сертификацию (рис. 1 и 11): Корпус из латуни (серия 551) или из нержавеющей стали (серия 551, 553), с одним (с пружинным возвратом) или двумя устойчивыми состояниями, функция 3/2 NC (нормально закрытый) или 5/2, вариант с изоляцией от воздействия внешней окружающей среды. Варианты с или без ручной коррекции.

- с резьбовыми отверстиями 1/4 (551) или 1/2 (553) - 551, с резьбовым соединением 1/4 дюйма, макс. глубина отверстия – 11,5 мм. - (Не подключайте источник давления к выпускному отверстию 3. Конструкцией с защитой окружающей среды не предусмотрена функция раздачи использования БЕЗ функций. Чтобы получить функции, пригодные для работы с определенными версиями, свяжитесь с нами).

- с интерфейсом NAMUR для непосредственной установки на пневматический привод простого (функция 3/2 NC) или двойного действия (функция 5/2). Один золотниковый клапан может быть адаптирован для использования с двумя видами управления путем изменения положения нижней части: (рис. 13а, 13б, см. 1а и 1б)

- серия 551: идущей в комплекте поставки пластины интерфейса 3/2 НЗ – 5/2

- серия 553: идущей в комплекте поставки пластины интерфейса 3/2 НЗ или 5/2.

551, макс. глубина отверстия 1/4 дюйма составляет 11,5 мм. (Не подключайте источник давления к выпускному отверстию 3. Конструкцией с защитой окружающей среды не предусмотрена использование БЕЗ функций. Чтобы получить функции, пригодные для работы с определенными версиями, свяжитесь с нами).

Подсоедините трубки для требуемых функций в соответствии с данной документацией и маркировкой отверстий на продукте.

- Возникновение блокировки клапана в контуре не должно повлечь посторонние предметы. Необходимо свести к минимуму использование изоляционной ленты и изоляционных веществ.

- Данные клапаны предназначены для использования с чистым и сухим воздухом либо инертным газом. Рекомендуемый минимальный уровень фильтрации – 50 микрон. Точка росы используемой жидкости должна быть не менее –10°С (18° F) ниже минимальной температуры, при которой может быть использована жидкость. При использовании воздушно-масляной смеси смазка должна быть совместима с используемыми эластомерами. Приборный воздух, соответствующий стандарту ANSI/ISA S 7.3 (1975), превосходит предъявляемые требования и поэтому может использоваться с данными клапанами.

⚠ Все выпускные отверстия клапанов и вспомогательных клапанов должны иметь предохранители от выхлопных газов из нержавеющей стали. Подсоедините эти предохранители от выхлопных газов к отверстию 3 (3/2 NC) или отверстиям 3 – 5 (5/2) клапанов. Предохранители от выхлопных газов должны применяться при необходимости наружного использования или при хранении в течение продолжительного времени и/или при работе в агрессивных средах (например, пыль, жидкость). При использовании других предохранителей от выхлопных газов надежность клапанов не гарантируется.

- Макс. рабочий диапазон давлений:
от -2 до 10,4 бар
от -2 до 8 бар (195/LISIC)

ОБЩЕЕ ОПИСАНИЕ

Варианты ATEX 94/9/EC: См. раздел "Особые условия по безопасной эксплуатации".

Варианты с изоляцией от окружающей среды: Для обеспечения защиты в агрессивных средах внутренняя часть клапана имеет изоляцию от воздействия внешней окружающей среды. Ко всем выпускным отверстиям золотникового клапана можно подсоединять трубки, что обеспечивает лучшую защиту окружающей среды и рекомендуется для использования в стерильных комнатах и устройствах в фармацевтической и перерабатывающей промышленности. При использовании во внешней или агрессивной среде (например, пыль, жидкость) для защиты внутренних частей золотникового клапана к выпускным отверстиям следует подсоединять фитинги или трубки.

ОСОБЫЕ УСЛОВИЯ БЕЗОПАСНОГО ИСПОЛЬЗОВАНИЯ

ATEX 94/9/EC: Клапан должен быть аземлен (см. F). Условия хранения: не подвергать атмосферным воздействиям, хранить при температуре: 40°С до +70°С; и относительной влажности: 95 %

Если золотниковые клапаны не используются, они должны храниться в оригинальной упаковке. Нельзя удалять защитные покрытия с отверстий соединений и электромагнитных управляющих устройств.

Температура окружающей среды: -40°С до +60°С (+80°С, 551, из нержавеющей стали).

Максимальная температура жидкости не должна превышать температуру

окружающей среды.

После хранения при низких температурах и до повышения давления золотниковые клапаны следует постепенно нагреть до комнатной температуры.

Золотниковые клапаны предназначены для использования только в рамках технических характеристик, указанных на паспортной табличке. Внесение изменений в конструкцию оборудования допускается только после консультации с производителем или его представителем. Данные электромагнитные золотниковые клапаны предназначены для работы с использованием отфильтрованного воздуха или нейтрального газа. Не превышать максимально разрешенное давление клапана в 10,4 бар (или 8 бар для вспомогательного клапана Piezotonic в соответствии со стандартом ATEX Ex ia). Внимание! Минимальное давление вспомогательного клапана составляет 2 бар. Установка и обслуживание клапана должны производиться только квалифицированным персоналом.

• **Стандартные пневматические варианты** или варианты, предназначенные для использования в таких взрывоопасных средах, как газы, испарения, аэрозоли или пыль, класса IP65 в соответствии с директивой ATEX 94/9/EC. (Зона классификации для этого варианта указана на этикетке ATEX, см. E2).
Норма безопасности E2: II 2GD IIC X Ta 60°С T85°С (T6).
Выполнение Важнейших требований по охране труда и технике безопасности осуществляется благодаря соответствию Европейским стандартам EN 13463-1.

• **Электромагнитные варианты с управляющими устройствами** класса IP65 или для использования во взрывоопасных средах в соответствии с директивой ATEX 94/9/EC.

• **Варианты с управляющими устройствами с монтажной подушкой** ASCO, класса IP65 в качестве стандартного, или для использования во взрывоопасных средах II 3D IP65 или ATEX Ex d, m, em, ia.

• **Варианты со вспомогательными клапанами с монтажными подушками** CNOMO E06.05.80 (размер 3D), класса IP65 в качестве стандартного, или установка вспомогательных клапанов для использования во взрывоопасных средах в соответствии с ATEX Ex d или Ex ia. **Внимание (вспомогательные клапаны CNOMO):** Классификация зоны (ATEX 1999/92/EC) определяется главным образом указаниями на паспортной табличке, рис. 10 и 20 (см. E2), расположенной на корпусе клапана. Норма безопасности в соответствии с директивой ATEX 94/9/EC: III 2GD IIC X Ta 60°С T85°С (T6)
При установке этого продукта на вспомогательный клапан согласно ATEX 94/9/EC во внимание должны приниматься наименее подходящая категория и температура. Выполнение Важнейших требований по охране труда и технике безопасности осуществляется благодаря соответствию Европейским стандартам EN 13463-1. Необходимо соблюдать положение установки вспомогательных клапанов, как показано на рис. 5/6/7/8/10, а также указанные моменты затяжки.

Необходимо неукоснительно соблюдать указания по использованию электромагнитных управляющих устройств и вспомогательных клапанов согласно ATEX 94/9/EC, приведенных в соответствующих указаниях по установке, поставляемых с продуктом.

СБОРКА

⚠ Варианты ATEX 94/9/EC: Убедитесь, что все металлические или токопроводящие части соединены между собой и замкнуты на землю. Корпус клапана имеет соединение с массой с помощью крепежного винта (см. F). Клапаны могут устанавливаться в любом положении.

Варианты с резьбовыми отверстиями 1/4-1/2 (рис. 3а, рис. 3б):
Установите клапан с помощью двух винтов (см. 1) (не входят в комплект).

Варианты с интерфейсом NAMUR (рис. 13а, 13б):
Перед установкой золотникового клапана на привод ему необходимо присвоить требуемую функцию. (см. 1а или 1б)

- Серия 551: Возьмите пластину интерфейса и поверните ее на 180°, чтобы поместить ее в рекомендуемом положении 3/2 НЗ или 5/2.

- Серия 553: Выберите пластину интерфейса, соответствующую рекомендуемому положению 3/2 НЗ или 5/2.

- Правильно установите пломбу (см. 7).

- Установите пластину интерфейса под золотниковым клапаном с помощью 2 винтов, входящих в комплект (см. 8) с соблюдением направления установки. Индикация функции должна находиться на обратной стороне (поляризирующий желоб).

- Установите два уплотнительных кольца (см. 9).

- При необходимости поместите на привод поляризирующий контакт:

ASCO®	Инструкция по установке и обслуживанию Электромагнитные клапаны 551 серии, латунный корпус, или серии 551-553, корпус из нержавеющей стали, 1/4 дюйма, резьба 1/2 дюйма или интерфейс NAMUR	3/2 NC	RU
		5/2 - 5/3	

Поляризирующий желоб Ø 5 на пластине интерфейса 3/2 расположен на А1. Поляризирующий желоб Ø 5 на пластине интерфейса 5/2 расположен на А2.

ПНЕВМАТИЧЕСКОЕ СОЕДИНЕНИЕ (рис. 3а, 3б, 13а и 13б)

В зависимости от версии (3/2 NC или 5/2) может использоваться один или два предохранителя от выхлопных газов из нержавеющей стали (см. рис. 2).

- **Подсоединение варианта пневматического вспомогательного клапана:**
G 1/8 или NPT 1/8 или G 1/4 или NPT 1/4.
- **Подсоединение выхлопных газов вспомогательного клапана**
Выхлопные газы могут собираться в зависимости от используемой версии.
- **Ручная коррекция**
В зависимости от версии клапаны поставляются с или без ручной коррекции для работы без питания. Ручная коррекция обозначена символом (H) на рис. 7 на рис. 3а, 3б, 13а, 13б.
При наличии ручной коррекции импульсного типа или непрерывного типа (тип "push/tum"), обозначенной символом (H) на рис. 3а, 3б, 13а и 13б, можно работать без питания.

⚠ Перед запуском оборудования во избежание получения телесных повреждений и поломки оборудования необходимо отключить ручную корректировку (положение "0").

• **Адаптация для использования внешнего вспомогательного клапана** (рис. 3а, 3б, 13а и 13б, см. 6)

• **Общие указания по пневматическим соединениям**
Во избежание механических деформаций клапана поддерживайте и регулируйте трубки должным образом. При затягивании клапан не должен испытываться в качестве рычага – располагайте гаечный ключ как можно ближе к точке соединения. Во избежание повреждения оборудования НЕ ЗАТЯГИВАЙТЕ ЧРЕЗМЕРНО соединения трубок.

• **Варианты с резьбовыми отверстиями 1/4 - 1/2 (рис. 3а, рис. 3б): Подсоединение золотникового клапана:**
Подсоедините трубки согласно указаниям на этикетке:
- Функция 3/2 NC:
Выпуск давления в отверстие 1 с резьбой 1/4 или 1/2 дюйма. Выпуск давления в отверстие 2. Выхлопные газы в отверстие 3 с резьбой 1/4 или 1/2 дюйма.
- Функция 5/2:
Выпуск давления в отверстие 1. Выпуск давления в отверстиях 2 и 4. Выхлопные газы направляются через клапан к отверстиям 3 и 5.

• **Варианты с интерфейсом NAMUR (рис. 13а, 13б): Подсоединение золотникового клапана:**
Подсоедините трубки согласно указаниям на этикетке:

- **Функция 3/2 NC:**
Выпуск давления в отверстие 1 с резьбой 1/4 или 1/2 дюйма. Выпуск давления в отверстие 2. Выхлопные газы в отверстие 3 (латунный корпус; резьба 1/8 дюйма; корпус из нерж. стали: резьба 1/4 или 1/2 дюйма).
Выхлопные газы из камер с пружинным возвратом привода простого действия направляются через золотниковый клапан в отверстие 3. Рекомендуется использовать защиту отверстия 5 (при ее отсутствии).
Не пломбировать.

- **Функция 5/2:**
Выпуск давления в отверстие 1 с резьбой 1/4 или 1/2 дюйма. Выпуск давления в отверстиях 2 и 4.
Выхлопные газы направляются через клапан к отверстиям 3 и 5 (латунный корпус; резьба 1/8 дюйма; корпус из нерж. стали: резьба 1/4 или 1/2 дюйма).

Подсоединение редукторов выхлопных газов (латунный корпус)
Золотниковые клапаны серии 551 поставляются по заказу с или без редукторов выхлопных газов небольшого размера с резьбой 1/8 дюйма, суфффикс М (рис. 13а).
Эти небольшие настраиваемые редукторы выхлопных газов используются для регулирования рабочей скорости привода. Они могут также подсоединяться (резьба 1/8) для сбора выхлопных газов.
Сборка/регулировка (рис. 3а):
Вариант 3/2 NC = 1 редуктор выхлопных газов, подключаемый к отверстию 3
Вариант 5/2 = 2 редуктора выхлопных газов, подключаемых к отверстию

ям 3 и 5
Вставьте винт (4) на редукторе в отверстие и заверните его до упора; затем выкрутите его для увеличения потока выхлопных газов (не более двух поворотов, максимальный поток достигается при одном повороте).
Закрутите контргайку (4а) гаечным ключом на 13 мм.
Перед подачей давления выполните грубую регулировку, а после подачи – тонкую регулировку.

ЭЛЕКТРИЧЕСКИЕ СОЕДИНЕНИЯ

Перед выполнением любых работ выключите электропитание, чтобы обесточить компоненты.
Все винтовые клеммы должны быть затянуты с соответствующим моментом до операции.
Выполните подключение к земле для версий > 48 V.

• **Варианты с управляющими устройствами с интерфейсом ASCO:**
См. дополнительные инструкции по установке, поставляемые с управляющими устройствами.
Управляющее устройство класса IP65 (рис. 3а, 3б и 13а, 13б): Закрепите катушку на трубе (с углом поворота 360°), а затем съемный соединитель ISO 4400/EN 175101-803A (диаметр кабеля 6-10 мм) с углом поворота 90° (3 контакта: 2 + земля).

• **Вариант с монтажной подушкой CNOMO:** См. дополнительные инструкции по установке, поставляемые со вспомогательными клапанами.

• **Общие рекомендации:**
Электрические соединения должны выполняться квалифицированным персоналом в соответствии с применимыми местными стандартами и законодательными требованиями.
Внимание!
- В зависимости от напряжения электрические компоненты должны заземляться в соответствии с местными стандартами и законодательными требованиями.
Большинство клапанов снабжены катушками, предназначенными для длительного режима работы. Во избежание травм не прикасайтесь к электромагнитному управляющему устройству, которое может нагреваться в процессе нормальной эксплуатации. Если клапан находится в легкодоступном месте, установщик должен обеспечить защиту от случайного контакта с электромагнитным управляющим устройством.

ОБСЛУЖИВАНИЕ

⚠ Перед любыми работами по обслуживанию или вводу в эксплуатацию во избежание травм или порчи оборудования отключите питание, снимите давление и откройте клапан.

Варианты ATEX: Неукоснительно соблюдайте все процедуры, рекомендованные директивой 99/92/EC и сопутствующими стандартами.

• **Очистка**
Обслуживание клапанов зависит от рабочего режима. Их необходимо регулярно очищать. Во время обслуживания необходимо проверять компоненты на наличие чрезмерного износа. Компоненты подлежат очистке при обнаружении замедления цикла, даже если давление вспомогательного клапана соответствует техническим требованиям, или при обнаружении какого-либо необычного шума или протекания.

• **Излучение звука**
Точное определение уровня звука может выполняться только тем пользователем, который установил в своей системе клапан. Излучение звука зависит от устройства, жидкости и типа используемого оборудования.

• **Профилактическое обслуживание**
- Для проверки работоспособности клапана используйте его не реже одного раза в месяц.
- В случае возникновения проблем во время обслуживания, а также при наличии сомнений обратитесь к нам или к официальному представителю.

• **Устранение неисправностей**
- Неверное давление на выпуске: Проверьте давление на стороне подачи клапана. Оно должно соответствовать значениям, приведенным на паспортной табличке.
Внимание! Минимальное давление вспомогательного клапана составляет 2 бар.

Во избежание травм или порчи оборудования перед использованием клапанов проверьте их правильное функционирование.

• **Запасные части**
Катушки могут поставляться в качестве запасных частей. При необходимости замените клапан целиком.

ASCO	CONNECTION	GB	RACCORDAMENTO	FR	ANSCHLUSS	DE
	RACORDAJE	ES	COLLEGAMENTO	IT	AANSLUITING	NL
	TILKOBLING	NO	ANSLUTNING	SE	TOIMINNAN	FI
	TILSLUGNING	DK	LIGAÇÃO	PT	ΣΥΝΔΕΣΗ ΑΝΑΛΟΓΑ ΜΕ ΤΗ	GR
	PRİPOJENİ	CZ	PODŁĄCZENIE	PL	CSATLAKOZTATÁS	HU

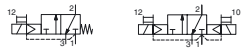


fig. 1



3/2 NC

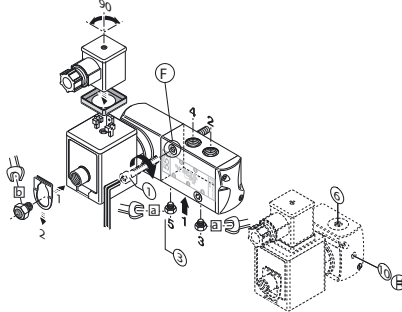
551
(1/4)

fig. 3a



BRASS

5/2



Rep.	N.m	Inch.Pounds
a (1/2)	15 ± 2	133 ± 18
a (1/4)	10 ± 2	88 ± 18
b	10 ± 2	88 ± 18

3/2 NC

551 - 553
(1/4) (1/2)

5/2 + 5/3
(551)

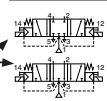
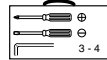
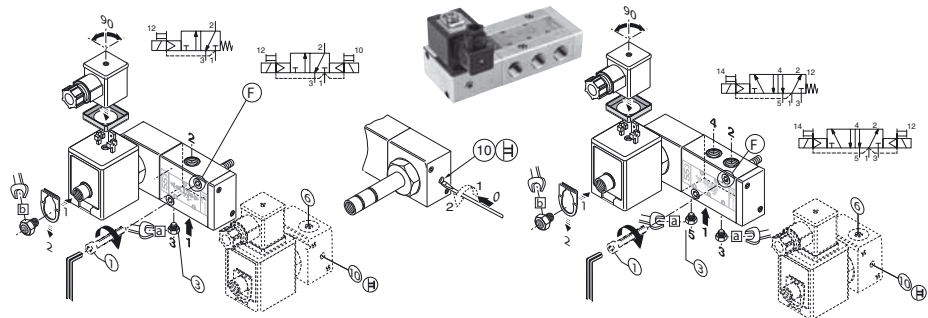
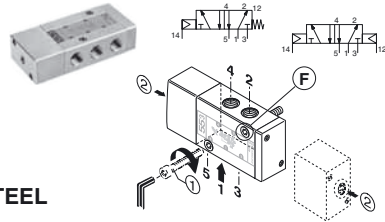
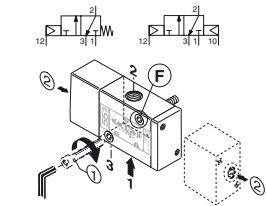


fig. 3b

STAINLESS STEEL



ASCO	CONNECTION	GB	RACCORDAMENTO	FR	ANSCHLUSS	DE
	RACORDAJE	ES	COLLEGAMENTO	IT	AANSLUITING	NL
	TILKOBLING	NO	ANSLUTNING	SE	TOIMINNAN	FI
	TILSLUGNING	DK	LIGAÇÃO	PT	ΣΥΝΔΕΣΗ ΑΝΑΛΟΓΑ ΜΕ ΤΗ	GR
	PRİPOJENİ	CZ	PODŁĄCZENIE	PL	CSATLAKOZTATÁS	HU

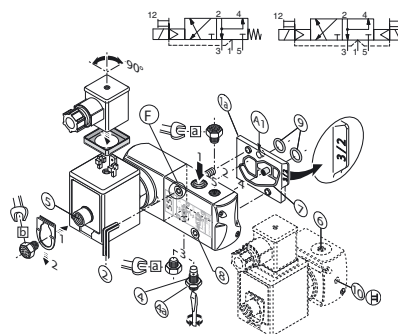
NAMUR versions / Versions NAMUR / NAMUR-Ausführungen / Versiones NAMUR / versioni NAMUR / NAMUR-versies / NAMUR-versjoner / NAMUR-utföranden / NAMUR-versiot / NAMUR versjoner / Versões NAMUR / Εκδόσεις NAMUR / Verze s rozhraním NAMUR / Wersje NAMUR / NAMUR-változatok

3/2 NC

551
(1/4)

fig. 13a

BRASS

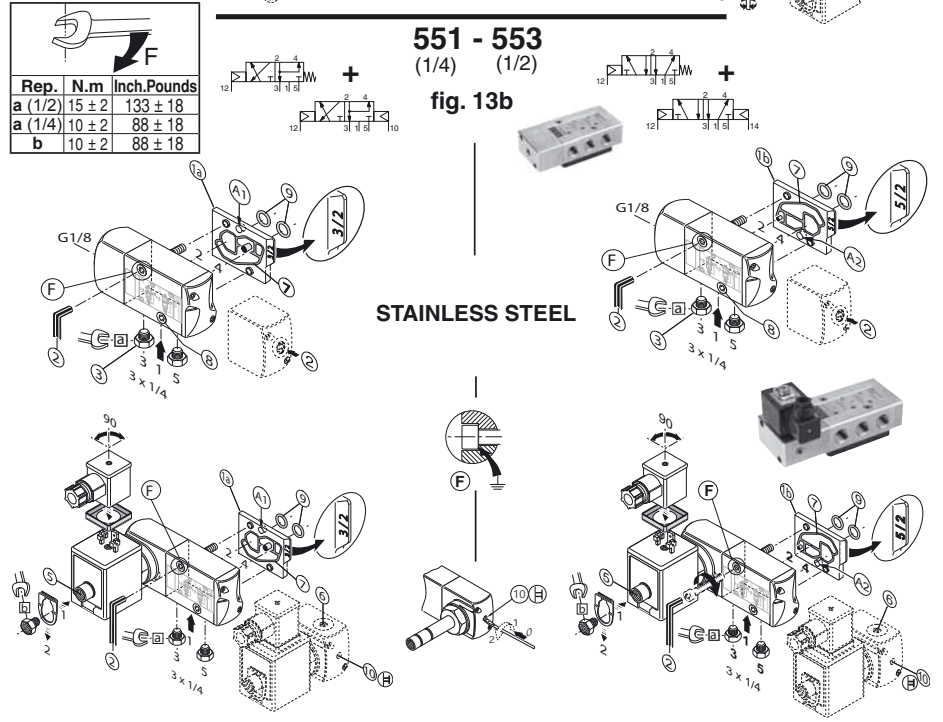


5/2

551 - 553
(1/4) (1/2)

fig. 13b

STAINLESS STEEL



ASCO	CONNECTION	GB	RACCORDAMENTO	FR	ANSCHLUSS	DE
	RACORDAJE	ES	COLLEGAMENTO	IT	AANSLUITING	NL
	ANSLUTNING	SE	TILKOBLING	NO	LIITÄNTÄ	FI
	FORBINDELSE	DK	LIGAÇÃO	PT	ΣΥΝΔΕΣΗ	GR
	PŘIPOJENÍ	CZ	PODŁĄCZENIE	PL	CSATLAKOZTATÁS	HU
	ПОДКЛЮЧЕНИЕ	RU				

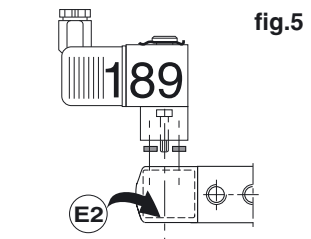


fig.5

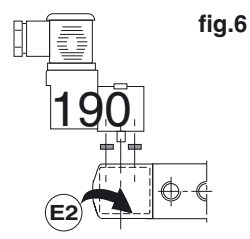


fig.6

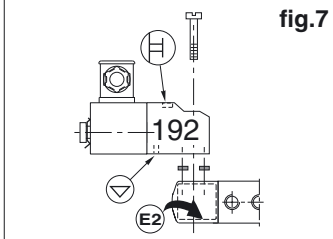
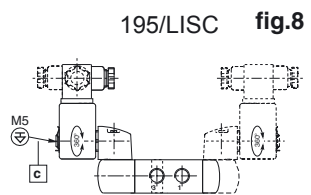
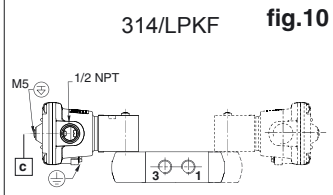


fig.7



195/LISC fig.8



314/LPKF fig.10



fig.2

- 34600484 (M5)
- 34600418 (G1/8) 34600482 (NPT1/8)
- 34600419 (G1/4) 34600483 (NPT1/4)
- 34600479 (G1/2) 34600481 (NPT1/2)



fig.16

Rep.	N.m	Inch.Pounds
c	2 ± 2	18 ± 18