

Digitaler Druckregler
SENTRONIC^{LP} - Baureihe 617
mit Anzeige und Einstelltasten

Digital Pressure Regulator
SENTRONIC^{LP} - 617 Series
with display and controls



Installationshandbuch
Installation manual

IM50279003-R04

DE GB

ASCOTM

Inhalt

1.	BESCHREIBUNG.....	3
1.1	Artikel-Nr.....	3
1.2	Bedienelemente.....	4
1.3	manuelle Druckverstellung	4
1.4	Betriebszustände.....	4
2.	ELEKTRISCHER ANSCHLUSS.....	5
3.	ANALOGER SOLLWERT - AUSGANGSDRUCK.....	6
4.	PNEUMATISCHER ANSCHLUSS.....	7
5.	ANGABEN ZUR WERKSEINSTELLUNG	7
6.	TECHNISCHE DATEN	8
6.1	Fluidtechnische Daten	8
6.2	Kennwerte.....	8
7.	ZUBEHÖR.....	8
8.	WARTUNG UND PFLEGE	9
9.	ABMESSUNGEN UND GEWICHTE	10
GB	ENGLISH VERSION.....	13



ACHTUNG VORSICHT BEI HANDHABUNG VON ELEKTROSTATISCH GEFÄHRDETEN BAUTEILEN (EGB)

Dieses Produkt enthält elektronische Bauteile, die gegenüber elektrostatischen Entladungen (ESD) empfindlich sind. Berührungen der elektrischen Bauteile durch Personen oder Gegenstände können zu einer elektrostatischen Entladung führen, die das Produkt beschädigt oder zerstört. Um das Risiko einer elektrostatischen Entladung zu vermeiden, sind die Handhabungshinweise und Empfehlungen nach EN 100015-1 zu beachten. Zum elektrischen Anschließen oder Trennen des Produkts ist die Versorgungsspannung abzuschalten.



ACHTUNG! Wenn die Programmierschnittstelle am Ventil benutzt wird, können gefährliche Betriebszustände auftreten, da das Ventil möglicherweise nicht mehr auf den angelegten analogen Sollwert reagiert. Bei Inbetriebnahme und vor Änderungen der Ventileinstellungen sind Vorkehrungen gegen unkontrollierte Bewegung von Anlagenteilen zu treffen.

Hiermit erklären wir, dass das in diesem Installationshandbuch beschriebene Gerät in der von uns gelieferten Ausführung zum Einbau oder Zusammenbau mit anderen Maschinen bestimmt ist, und dass die Inbetriebnahme so lange untersagt ist, bis festgelegt wurde, dass die Maschine in die das Gerät eingebaut werden soll, den Bestimmungen der Richtlinie 2006/42/EG entspricht.

Die Handhabung, Montage und Inbetriebnahme, sowie Einstell- und Justierarbeiten dürfen ausschließlich von autorisiertem Fachpersonal durchgeführt werden.



Dieses Produkt entspricht der Richtlinie 2014/30/EU und deren Ergänzungen über die Elektromagnetische Verträglichkeit. Es ist nach CE zugelassen. Eine Konformitätserklärung steht auf Anfrage zur Verfügung.

Geben Sie bitte für die entsprechenden Produkte die Artikelnummer und Seriennummer an.

ANMERKUNGEN

DIE IN DIESEM HANDBUCH ENTHALTENEN ANGABEN KÖNNEN OHNE VORHERIGE ANKÜNDIGUNG GEÄNDERT WERDEN.

ASCO NUMATICS übernimmt keinerlei Haftung für technische oder redaktionelle Fehler oder Ungenauigkeiten oder für versehentlich entstehende Schäden oder Folgeschäden, die durch die Bereitstellung dieses Handbuchs oder aus der Anwendung desselben entstehen.

DAS VORLIEGENDE HANDBUCH ENTHÄLT URHEBERRECHTLICH GESCHÜTZTE ANGABEN. KEIN TEIL DIESES HANDBUCHS DARF OHNE VORHERIGE SCHRIFTLICHE GENEHMIGUNG VON ASCO NUMATICS AUF IRGEND EINE ART UND WEISE VERVIELFÄLTIGT ODER ÜBERTRAGEN WERDEN.

COPYRIGHT © 2016 - ASCO NUMATICS - Alle Rechte vorbehalten.

1. BESCHREIBUNG

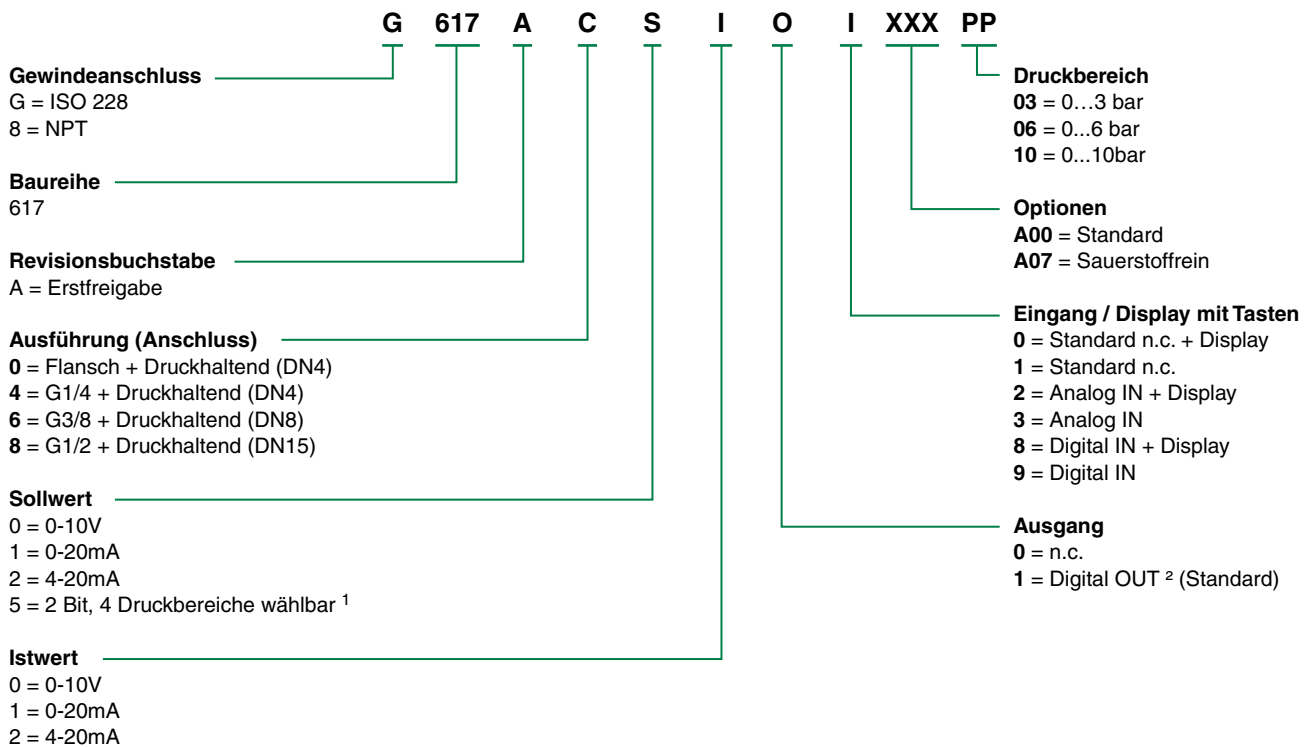
Das **SENTRONIC^{LP}**-Ventil arbeitet mit getakteten Pilotventilen, die den Druck in einer Steuerkammer verändern. Ein nachgeschalteter Durchflussverstärker (Druckbooster) setzt den Steuerdruck in einen Ausgangsdruck um. Der Ausgangsdruck wird über einen Drucksensor gemessen und dem integrierten digitalen Regelkreis zugeführt. Der Sollwert wird über die elektrische Steckverbindung als Einheitssignal [0 bis 10 V, 0(4) bis 20 mA oder 2 Bit digital] vorgegeben.

SENTRONIC^{LP} eignet sich besonders für Druckregelungen, bei denen ein konstanter Druck bei unterschiedlichen Durchflüssen benötigt wird, wie Luftdosierung über Düsen, Turbinendrehzahlregelung.

Mit Hilfe der verfügbaren **DaS-Software** (Data Acquisition Software) kann das Ventil bei Bedarf an die Applikation angepasst werden.

- Die Druck- und Entlüftungsanschlüsse sind in derselben Größe ausgeführt, was sowohl bei der Erhöhung als auch bei der Verringerung des Drucks zu kurzen Ansprechzeiten führt.
- Digitale Drucksteuerung im geschlossenen Kreis: Ein interner Drucksensor misst den Ausgangsdruck. Der Ausgangsdruck wird in Echtzeit eingeregelt.
- Regelparameter können mit der zusätzlichen **DaS-Software** geändert werden. Die Variabilität der vom Ventil verwendeten Parameter wird von der **DaS-Software** gewährleistet. Diese Flexibilität ermöglicht es, das Ventil an die verschiedensten Anwendungen anzupassen und die Ansprechzeit, das Überschwingen und die Präzision des Ventils zu optimieren.
- Nach der Bestimmung der optimalen Parameter können diese zum persönlichen Gebrauch in einer Projekt-Datei gespeichert werden, die auch für eine zukünftige Serien-Produktion an unsere Abteilung Product Support eingesandt werden kann.

1.1 ARTIKEL-NR.



1) nur Digital IN, kein Digital OUT (Ausgang)

2) kein Digital IN möglich

1.2 BEDIENELEMENTE



- 1 Elektrische Versorgung, M12-Stecker
- 2 Druckausgang
- 3 Schutz Erde – Anschluss, M4
- 4 Entlüftung
- 5 Druckversorgung
- 6 LC-Display
- 7 Bedientasten
- 8 Befestigung

1.3 MANUELLE DRUCKVERSTELLUNG (HANDBETRIEB - NUR BEI AUSFÜHRUNG MIT DISPLAY)

Wird die Versorgungsspannung unterbrochen, wird nach einem erneuten Zuschalten der Versorgungsspannung und bei gleichzeitigen Drücken der beiden Pfeiltasten unterhalb des Displays in den Betriebszustand „Handbetrieb“ gewechselt. Dieser Betriebszustand wird im Display durch die Zeichen "HND" angezeigt.

Die Anzeige "HND" verschwindet nach Loslassen der Pfeiltasten. Der Ausgangsdruck wird auf dem Display angezeigt und oben rechts erscheint der Zusatz "HND".

Mittels der Pfeiltasten kann der Ausgangsdruck (linke Pfeiltaste bzw. Pfeilrichtung nach unten => Reduzierung des Ausgangsdruckes, rechte Pfeiltaste bzw. Pfeilrichtung nach oben => Erhöhung des Ausgangsdruckes) verändert werden.

Dieser Betriebszustand kann durch das gleichzeitige Drücken beider Pfeiltasten oder durch das kurzzeitige Abtrennen der Versorgungsspannung verlassen werden.

1.4 BETRIEBSZUSTÄNDE

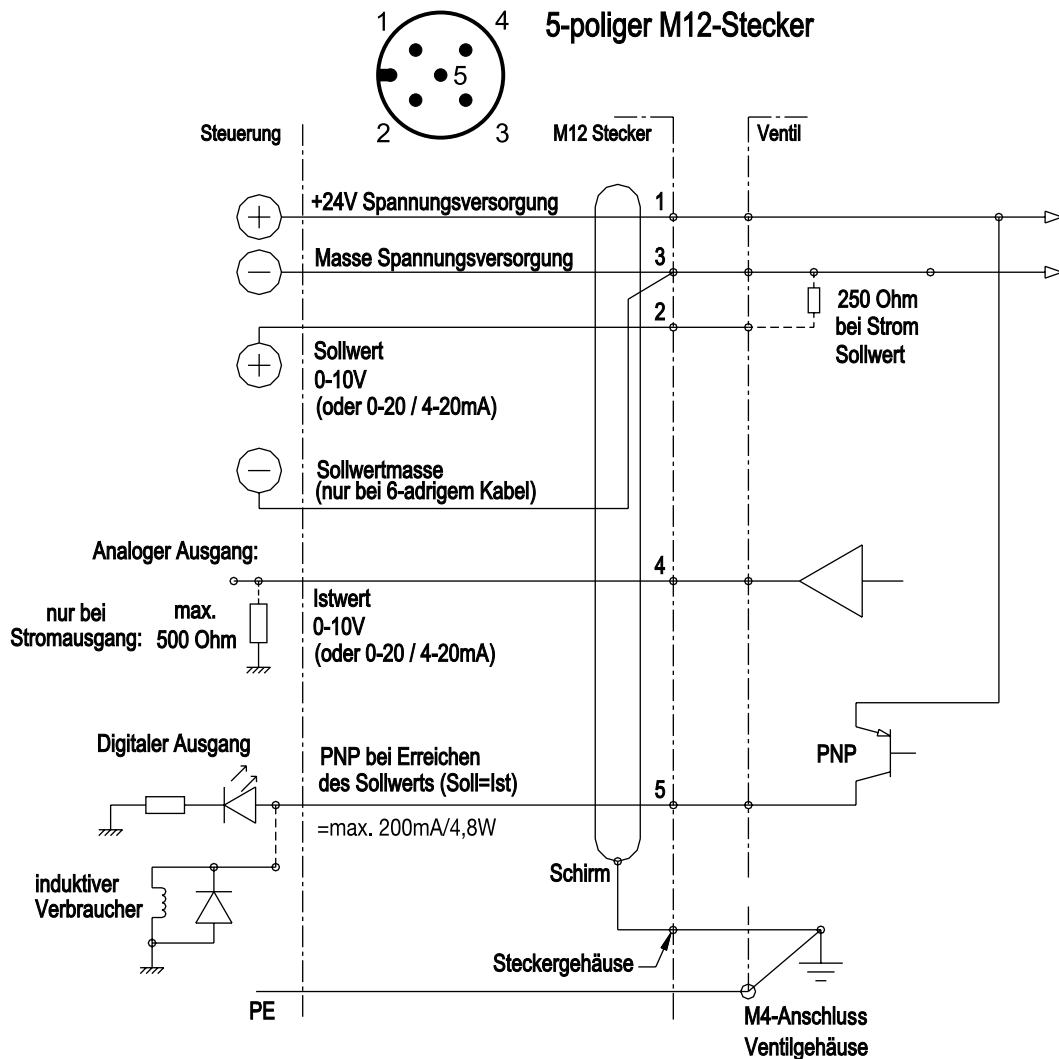
Shutoff:

Wird der Sollwert kleiner 0,5 %, so wird das Ventil entlüftet und nach 10s das Entlüftungsventil stromlos geschaltet.

Übertemperatur:

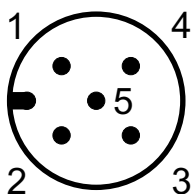
Erreicht die interne Regelelektronik eine Temperatur größer 100 °C, so wird die Regelung eingeschränkt, um eine weitere Erhitzung zu vermeiden.

2. ELEKTRISCHER ANSCHLUSS



1. Das Ventil darf nur mit einer Versorgungsspannung von 24VDC \pm 10% und einer maximalen Welligkeit von 10% betrieben werden. (Eine Einspeisung über Diodenbrücke ist nicht gestattet). Überspannungen und Welligkeiten außerhalb dieser Toleranzen können zu einer Beschädigung der Elektronik führen.
2. Der maximale Strom des Druckschalters beträgt 200 mA/4,8W (PNP-Ausgang). Der Ausgang ist gegen Kurzschluss und Überlast geschützt.
3. Bei Anschluss eines Relais (induktive Last) an den Druckschalterausgang ist eine Freilaufdiode oder ein Varistor zu verwenden.
4. Zum Schutz gegen elektromagnetische Störungen ist ein abgeschirmtes Kabel zu verwenden.
5. Das Ventilgehäuse ist mit Hilfe der Erdungsklemme (\varnothing M4) zu erden.

STECKERBELEGUNG / KABELBELEGUNG



Pin	Beschreibung	5-adr. Kabel (2m)	6-adr. Kabel (5m, 10m)
1	24V-Spannungsversorgung	braun	braun
2	Analoger Sollwert-Eingang	weiß	weiß
3	Versorgung Masse ¹	blau	grün
	Analoge Masse *		gelb
4	Analoger Ausgang (Istwert)	schwarz	rosa
5	Digitaler Ausgang (Druckschalter)	grau	grau
Gehäuse	EMV-Abschirmung	Schirm	Schirm

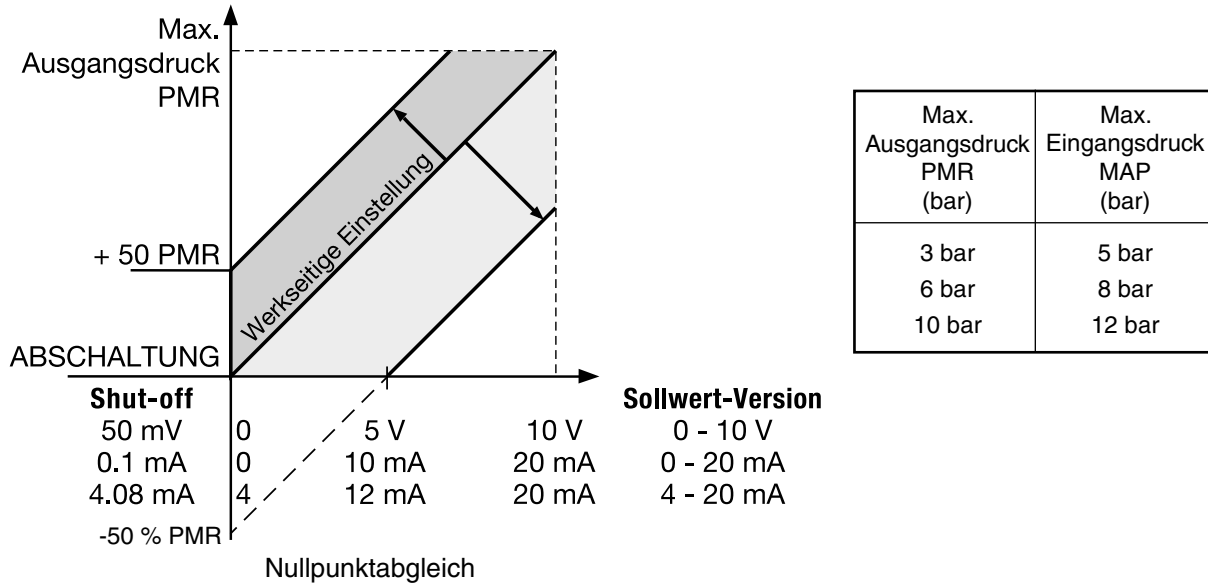
* Bei Kabellängen größer 2 m wird ein 6-poliges Kabel mit separater Analogmasse verwendet, um den Spannungsabfall für den Sollwert auszugleichen.

¹ bei Kaskadenregelung analoger Eingang

3. ANALOGER SOLLWERT - AUSGANGSDRUCK

Sollwert-Nullpunkt

Der Druck-Nullpunkt des Sollwerts kann über die *DaS*-Software verändert werden. Hierzu im Abschnitt "Sollwert-einstellung" auf "Kunde" umschalten. Der Einstellbereich für den Nullpunkt ist maximal -50 ... +100 %.

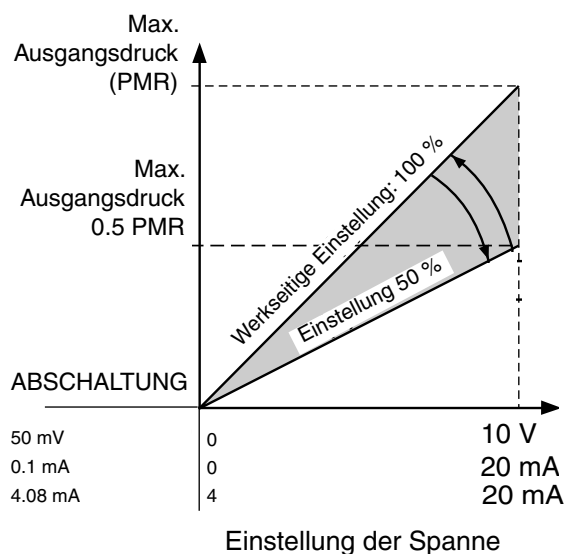


WARNUNG: Ausgangsdrücke größer als PMR (Pressure Maximum Range) werden vom Ventil nicht geregelt, d.h. der max. Ausgangsdruck wird auf PMR begrenzt.

Um eine **Beschädigung des Sensors** zu vermeiden, **sollte der Versorgungsdruck immer kleiner als der maximale Eingangsdruck (MAP) sein** (siehe Tabelle).

Sollwert-Spanne

Die Druck-Spanne des Sollwerts kann über die *DaS*-Software verändert werden. Hierzu im Abschnitt "Sollwert-einstellung" auf "Kunde" umschalten. Der Einstellbereich für die Spanne ist 10 ... 200 %.



Die Spanne kann maximal auf 200 % PMR eingestellt werden.

Sollwert 2 Bit Ansteuerung

Wird die Ausführung 2 Bit Sollwert gewählt, wird aus PIN2 (Analoger Sollwert Eingang) = DIGITAL IN 2 und aus PIN4 (Digitaler Ausgang) wird DIGITAL IN .

DIGITAL IN	DIGITAL IN 2	Sollwert *
0	0	0%
0	1	25%
1	0	50%
1	1	100%

* vom maximalen Endwert
 BIT = 0 entspricht 0 VDC
 BIT = 1 entspricht 24 VDC

4. PNEUMATISCHER ANSCHLUSS

Die pneumatische Durchflussrichtung ist von Anschluss 1 nach 2.



- 1 Druckversorgung Anschluss 1
- 2 Druckausgang Anschluss 2
- 3 Entlüftung Anschluss 3

Es sind zöllige Verschraubungen (Rohrgewinde) zu verwenden.
 Jede Verschraubung ist mit einem passenden Kunststoffdichtring zu unterlegen.
 Teflondichtband und Hanf dürfen nicht verwendet werden, da sie in das Innere des Ventils gelangen können.
 An der Entlüftung (3) ist ein passender Schalldämpfer zu verwenden. Je nach verwendetem Schalldämpfer kann sich die Entlüftungszeit verlängern.
 Der Querschnitt der Pneumatikleitungen ist der Nennweite des Ventils anzupassen. Die Ausgangsleitung (2) sollte im Querschnitt größer oder gleich der Eingangsleitung (1) sein.
 Der Versorgungsdruck muss immer geringer als der in der Tabelle in Abschnitt 3 angegebene Wert sein, jedoch immer größer als der gewünschte Ausgangsdruck.

5. ANGABEN ZUR WERKSEINSTELLUNG

- Ausgangsdruck 0 bar bei einem Sollwert von 0 Volt
- Spanne: 3 bar-Gerät = 3 bar bei 10 V / 20 mA
 6 bar-Gerät = 6 bar bei 10 V / 20 mA
 10 bar-Gerät = 10 bar bei 10 V / 20 mA
- Minimale Hysterese
- Die Regelparameter, der Nullpunkt und die Spanne sind werkseitig programmiert.

Parametersatz: Werk

Nullpunkt: 0 %
 Spanne: 100 %
 Sollwertrampe: keine
 Shutoff: EIN; bei Sollwert kleiner 0,5 % entlüftet das Ventil
 Reglerstruktur: PID

6. TECHNISCHE DATEN

KONSTRUKTIONSMERKMALE

Gehäuse: Aluminium

Innenteile: POM (Polyacetal)

Dichtungen: NBR (Nitril)

6.1 FLUIDTECHNISCHE DATEN

Medium	Luft oder neutrales Gas, gefiltert 50 µm, kondensatfrei, geölt oder ungeölt, Klasse 5 nach ISO 8573-1:2010 [7:4:4]
Maximaler Eingangsdruck	Mind. 1 bar höher als max. Ausgangsdruck
Druckbereich	0-3 bar, 0-6 bar, 0-10 bar
Temperatur / Medium	0°C bis +60°C
Temperatur / Umgebung	0°C bis +50°C
Durchfluss (Qv bei 6 bar)	470 NI/min - 5200 NI/min
Elektrischer Sollwert	0 - 10 V (Eingangswiderstand 100 kΩ) 0 - 20 mA / 4 - 20 mA (Eingangswiderstand 250 Ω)
Hysterese	1% vom Endwert
Linearität	1% vom Endwert
Reproduzierbarkeit	1% vom Endwert
Mindest-Sollwert	100 mV (0,2 mA/4,2mA) mit Shut-off-Funktion
Mindest-Ausgangsdruck	1% vom Endwert
Failsafe-Verhalten	Druckhaltend bei Spannungsausfall, ohne Regelung

6.2 KENNWERTE

ELEKTRISCHE DATEN

Nennweite DN (mm)	Spannung (ausgeregelt) *	Leistungsaufnahme (W)	Stromaufnahme (mA)	Isolationsklasse	Schutzart	Kabelanschluss
4, 8 und 15	24VDC	3,8 W (< 1W ausgeregelt)	160	H	IP 65	5-polige Leitungsdose M12 (separat zu bestellen)

* Restwelligkeit: 10 %

KENNDATEN

Ø Anschluss	Ø Nennweite DN (mm)	Durchfluss	
		K _v -Wert (Nm ³ /h)	bei 6 bar (NI/min)
G 1/4	4	0,43	470
G 3/8	8	1,2	1300
G 1/2	15	4,8	5200

Prüfbedingungen gemäß ISO 8778: Temperatur: 20 °C, relativer Eingangsdruck: 6 bar, relativer Ausgangsdruck: 5 bar

7. ZUBEHÖR

Beschreibung	Artikel-Nr.
Gerade M12 Leitungsdose, 5-polig, mit Schraubklemmen	88100256
M12 Winkel-Leitungsdose, 5-polig, mit Schraubklemmen	88100725
Spannungsversorgungskabel 2 m, 5x0,25 mm ² , gerade Leitungsdose	88100726
Spannungsversorgungskabel 2 m, 5x0,25 mm ² , Winkel-Leitungsdose	88100727
Spannungsversorgungskabel 5 m, 6x0,56 mm ² , gerade Leitungsdose	88100728
Spannungsversorgungskabel 5 m, 6x0,56 mm ² , Winkel-Leitungsdose	88100729
Spannungsversorgungskabel 10 m, 6x0,56 mm ² , gerade Leitungsdose	88100730
Spannungsversorgungskabel 10 m, 6x0,56 mm ² , Winkel-Leitungsdose	88100731
Spannungsversorgungskabel (2 Bit Ansteuerung) 3 m, gerade Leitungsdose	TC0403MMETA04000
Spannungsversorgungskabel (2 Bit Ansteuerung) 5 m, gerade Leitungsdose	TC0405MMETA04000
Spannungsversorgungskabel (2 Bit Ansteuerung) 3 m, Winkel - Leitungsdose	TD0403MMETA04000
Spannungsversorgungskabel (2 Bit Ansteuerung) 5 m, Winkel - Leitungsdose	TD0405MMETA04000
RS-232-Umsetzer, 2 m Kabel mit 9-poligem Sub-D-Stecker (steckbar)	88100732
Parametrieradapter USB, 1 m Kabel	N50930300100000
Anreihgrundplatte für 617 DN4 mit G 3/8" Druckluftversorgung	N50781800000000

8. WARTUNG UND PFLEGE

MONTAGE- UND BEDIENUNGSHINWEISE

1. Vor der Inbetriebnahme sorgfältige Kontrolle der elektr. Anschlüsse und der Versorgungsspannung (24 VDC \pm 10%). Überspannung kann die Elektronik zerstören.
Empfohlene Vorsicherung T 2.0 A
2. Der elektrische Anschluss erfolgt über einen Rundstecker M12x1. Der verwendete Stecker muss die Anforderungen nach DIN 60079-15 erfüllen. Das Gerät wurde mit dem Stecker Artikel-Nr. 88100729 geprüft.

Sicherheitshinweis:

Der Stecker darf nicht unter Spannung gezogen werden!

Bei gezogenem Stecker ist zur Aufrechterhaltung des IP-Schutzgrades die mitgelieferte Schutzkappe aufzustecken.

3. Für den elektr. Anschluss des Ventils sind abgeschirmte Kabel zu verwenden. Die Schirmanbindung, Stecker und Schaltschrank sind EMV-gerecht zu erfolgen. Der Ventilkörper ist elektr. auf Masse (PE, Maschinenmasse) zu legen. Ansteuerleitungen nicht parallel zu Starkstromleitungen oder Ansteuerleitungen von Servomotoren etc. verlegen.
4. Der Leitungsquerschnitt der Versorgungsspannung sollte min. 0.25 mm² betragen.
Bei langen Zuleitungen ggf. noch größeren Kabelquerschnitt wählen.
5. Sicherstellen, dass das Ventil mit Druck beaufschlagt ist, sobald ein Sollwertsignal dem Ventil vorgegeben wird (Sollwertvorgabe, ohne dass das Ventil mit Druck beaufschlagt ist, führt zu einer unzulässig starken Erwärmung des Ventils).
6. Das Gerät ist werkseitig abgeglichen.
7. Das Gerät muss zur Reparatur ins Werk eingeschickt werden.

SICHERHEITSHINWEISE

Diese Produkte sind ausschließlich in industriellen Druckluftsystemen zu verwenden. Sie sind dort einzusetzen, wo die unter "Spezifikationen" aufgeführten Druck- und Temperaturwerte nicht überschritten werden. Berücksichtigen Sie bitte die entsprechende Druckschriftenseite.

Vor dem Einsatz der Produkte mit Flüssigkeiten sowie bei nicht industriellen Anwendungen, in lebenserhaltenden- oder anderen Systemen, die nicht in den veröffentlichten Anleitungsunterlagen enthalten sind, wenden Sie sich bitte direkt an ASCO Numatics.

Durch Missbrauch, Verschleiß oder Störungen können in Hydrosystemen verwendete Komponenten auf verschiedene Arten versagen.

Systemauslegern wird dringend empfohlen, die Störungsarten aller in Hydrosystemen verwendeten Komponententeile zu berücksichtigen und ausreichende Sicherheitsvorkehrungen zu treffen, um Verletzungen von Personen sowie Beschädigungen der Geräte im Falle einer solchen Störung zu verhindern.

Systemausleger sind verpflichtet, Sicherheitshinweise für den Endbenutzer im Betriebshandbuch zu vermerken, wenn der Störungsschutz nicht ausreichend gewährleistet ist.

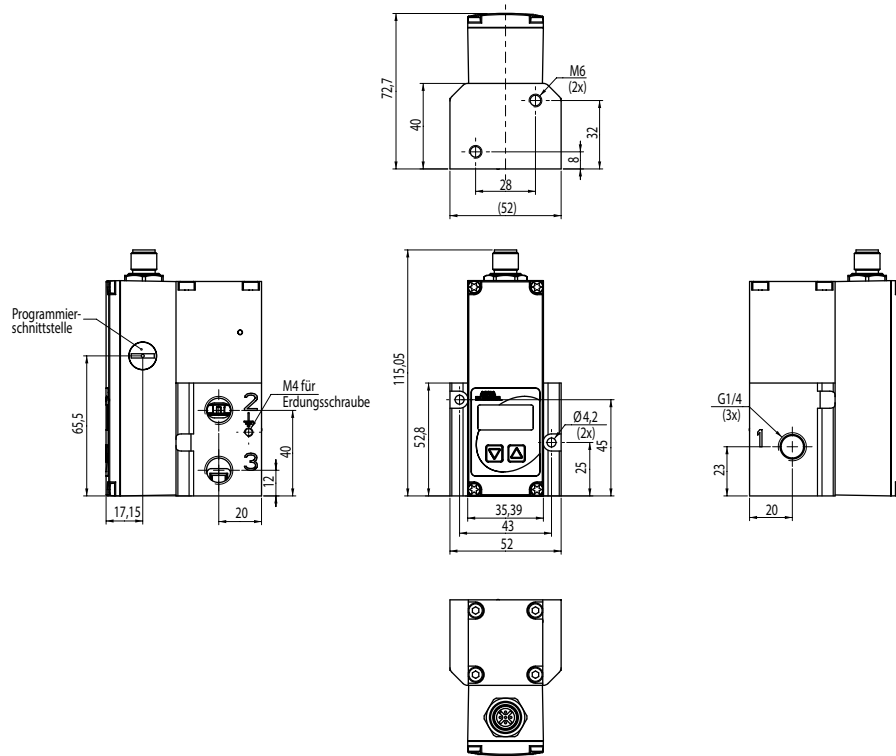
Systemauslegern und Endbenutzern wird dringend empfohlen, die den Produkten beiliegenden Sicherheitsvorschriften einzuhalten.

9. ABMESSUNGEN UND GEWICHTE

Inline-Version

DN 4

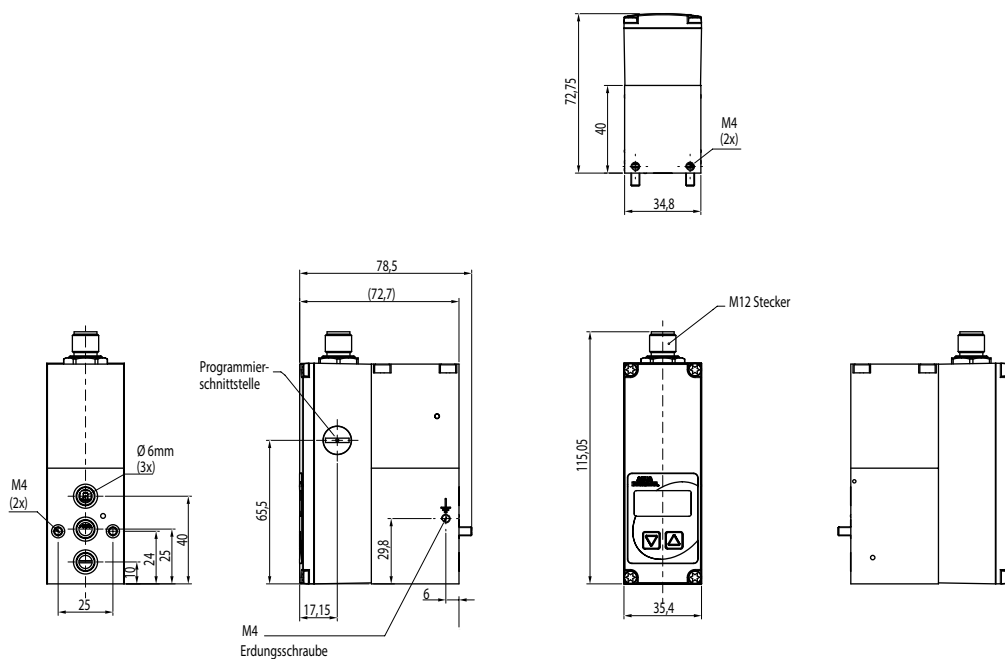
Gewicht: 0,49 kg



Aufflansausführung

DN 4

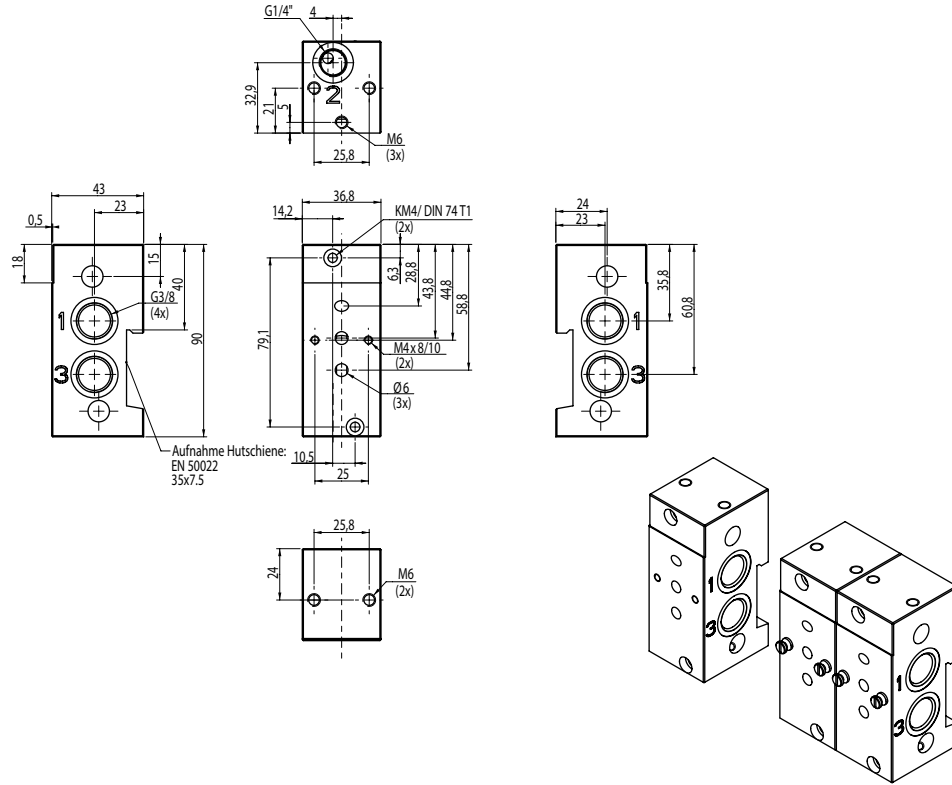
Gewicht: 0,49 kg



DN 4

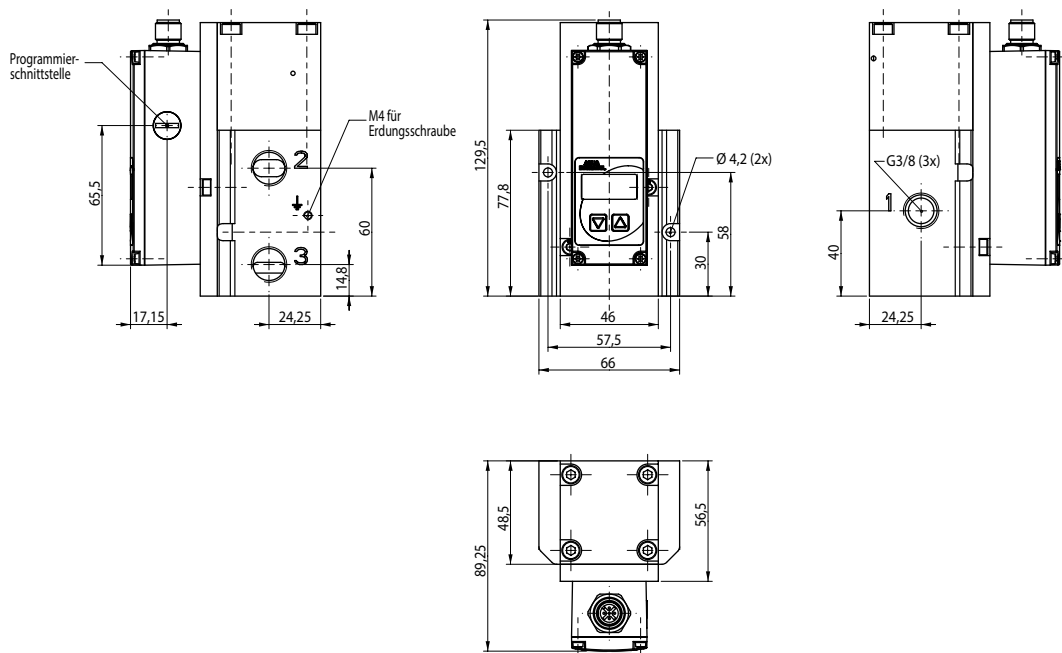
Anreihgrundplatte

Gewicht: 0,3 kg



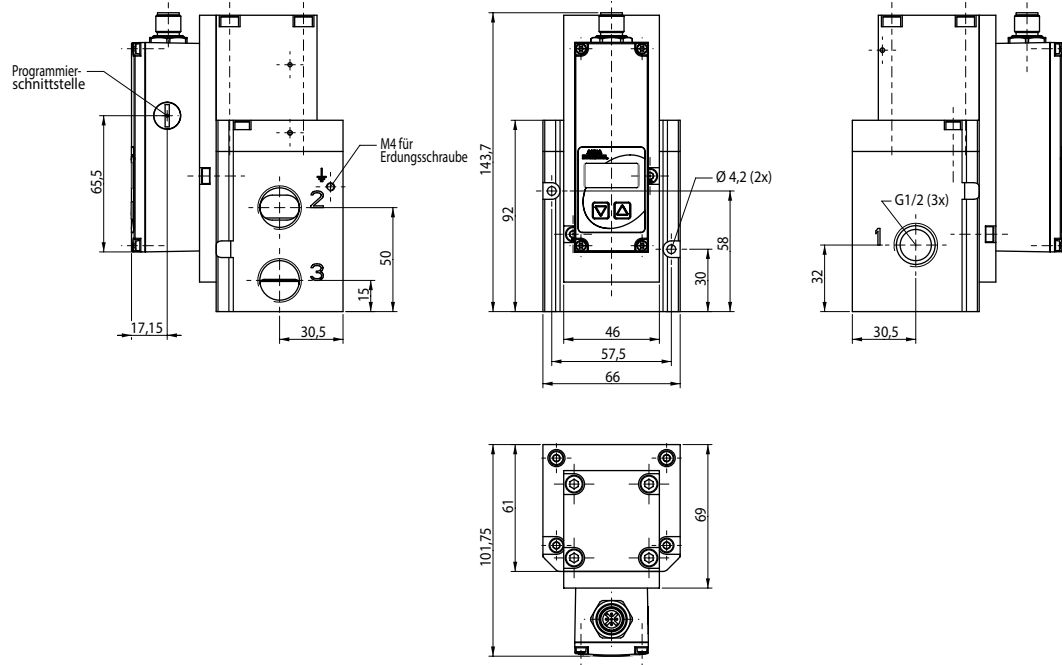
DN 8

Gewicht: 0,93 kg



DN 15

Gewicht: 1,33 kg



Digital Pressure Regulator SENTRONIC^{LP} - 617 Series with display and controls



Installation manual

IM50279003-R04



Content

1.	DESCRIPTION.....	15
1.1	Catalog number	15
1.2	Operating Elements	16
1.3	Manual Pressure Adjustment	16
1.4	Operating Modes	16
2.	ELECTRICAL CONNECTION.....	17
3.	ANALOG TARGET VALUE - OUTPUT PRESSURE	18
4.	PNEUMATIC CONNECTION.....	19
5.	INFORMATION ON THE FACTORY SETTINGS.....	19
6.	TECHNICAL CHARACTERISTICS	20
6.1	Fluid characteristics	20
6.2	Key values	20
7.	ACCESSORIES.....	20
8.	CARE AND MAINTENANCE.....	21
9.	DIMENSIONS AND WEIGHTS	22



CAUTION

OBSERVE PRECAUTIONS
FOR HANDLING
ELECTROSTATIC SENSITIVE
DEVICES

This product contains electronic components sensitive to electrostatic discharge. An electrostatic discharge generated by a person or object coming in contact with the electrical components can damage or destroy the product.

To avoid the risk of electrostatic discharge, please observe the handling precautions and recommendations contained in standard EN 100015-1. Do not connect or disconnect the device while it is energised.



CAUTION! Dangerous operating conditions may occur when using the programming interface on the valve as the valve may possibly not react to the analog setpoint any more.

Provide for protection against uncontrolled movement of equipment when putting the valve into operation and before making any modifications to the valve settings.

We herewith declare that the version of the product described in this installation manual is intended to be incorporated into or assembled with other machinery and that it must not be put into service until the machinery into which it is to be incorporated has been declared in conformity with the provisions of Council Directive 2006/42/EC.

Handling, assembly and putting into service and all settings and adjustments must be done by qualified, authorised personnel only.



This product complies with the essential requirements of the EMC Directive 2014/30/EU and its amendments. It is **CE**-approved. A separate Declaration of Conformity is available on request. Please provide ordering code and serial numbers of products concerned.

NOTICE

The information in this manual is subject to change without notice.

In no event shall ASCO NUMATICS be liable for technical or editorial errors or omissions. Neither is any liability assumed for accidental or consequential damages arising out of or in connection with the supply or use of the information contained herein.

THIS MANUAL CONTAINS INFORMATION PROTECTED BY COPYRIGHT. NO PART OF THIS DOCUMENT MAY BE PHOTOCOPIED OR REPRODUCED IN ANY FORM OR MANNER WHATSOEVER WITHOUT PRIOR WRITTEN PERMISSION FROM ASCO NUMATICS.

COPYRIGHT © 2016 - ASCO NUMATICS - All rights reserved.

1. DESCRIPTION

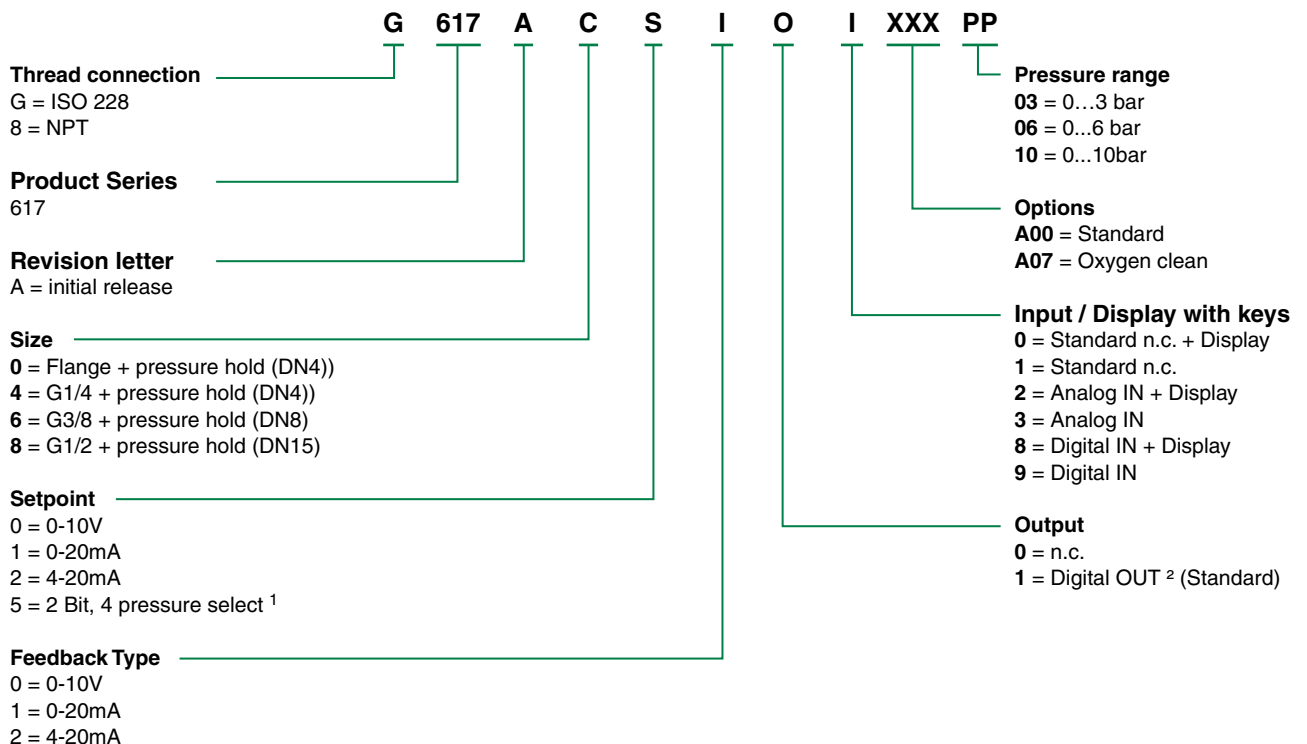
The **SENTRONIC^{LP}** valve operates with pulsed pilot valves which change the pressure in a control chamber. A downstream flow amplifier (pressure booster) converts the control pressure into an output pressure. The output pressure is measured by a pressure sensor and fed to the integrated digital control circuit. The target value is set via the electrical plug connection as a standard signal [0 to 10 V, 0(4) to 20 mA or a 2-bit digital signal].

SENTRONIC^{LP} is particularly suitable for pressure control procedures where a constant pressure is required with different flow rates, such as air dosing via nozzles or turbine rotation speed control.

Using the available **DaS software** (Data Acquisition Software), the valve can be adapted to the application if necessary.

- The pressure connections and the air vent connections are designed in the same size, which results in short response times both for increasing the pressure and for reducing the pressure.
- Digital pressure control in a closed circuit: An internal pressure sensor measures the output pressure. The output pressure is adjusted in real time.
- The control parameters can be changed with the additional **DaS software**. The variability of the parameters used by the valve is ensured by the **DaS software**. This flexibility makes it possible to adapt the valve to a very wide range of applications and to optimize the response time and the precision of the valve and prevent it from overshooting.
- After determining the optimum parameters, these can be saved for personal use in a project file, which can be sent into our Product Support Department for future series production.

1.1 CATALOG NUMBER



¹) only Digital IN, no Digital OUT

²) no Digital IN possible

1.2 OPERATING ELEMENTS



- 1 Power supply, M12 plug
- 2 Pressure output
- 3 Protective ground - M4 connector
- 4 Exhaust
- 5 Pressure supply
- 6 LC display
- 7 Control keys
- 8 Mounting hole

1.3 MANUAL PRESSURE ADJUSTMENT (MANUAL OPERATION - ONLY FOR VERSION WITH A DISPLAY)

If the supply voltage is cut off, after a reconnection of the supply voltage and by pressing the two arrow keys below the display at the same time, the pressure regulator will change to "Manual operation" mode. This operating mode is indicated in the display by the letters "HND".

The letters "HND" in the display will disappear after the arrow keys are released. The output pressure is shown on the display, followed by the letters "HND" at the top right of the display.

Using the arrow keys, the output pressure can be changed (left arrow key or arrow pointing down => reduce the output pressure, right arrow key or arrow pointing up => increase the output pressure).

This operating mode can be exited by pressing both arrow keys at the same time or by briefly cutting off the supply voltage.

1.4 OPERATING MODES

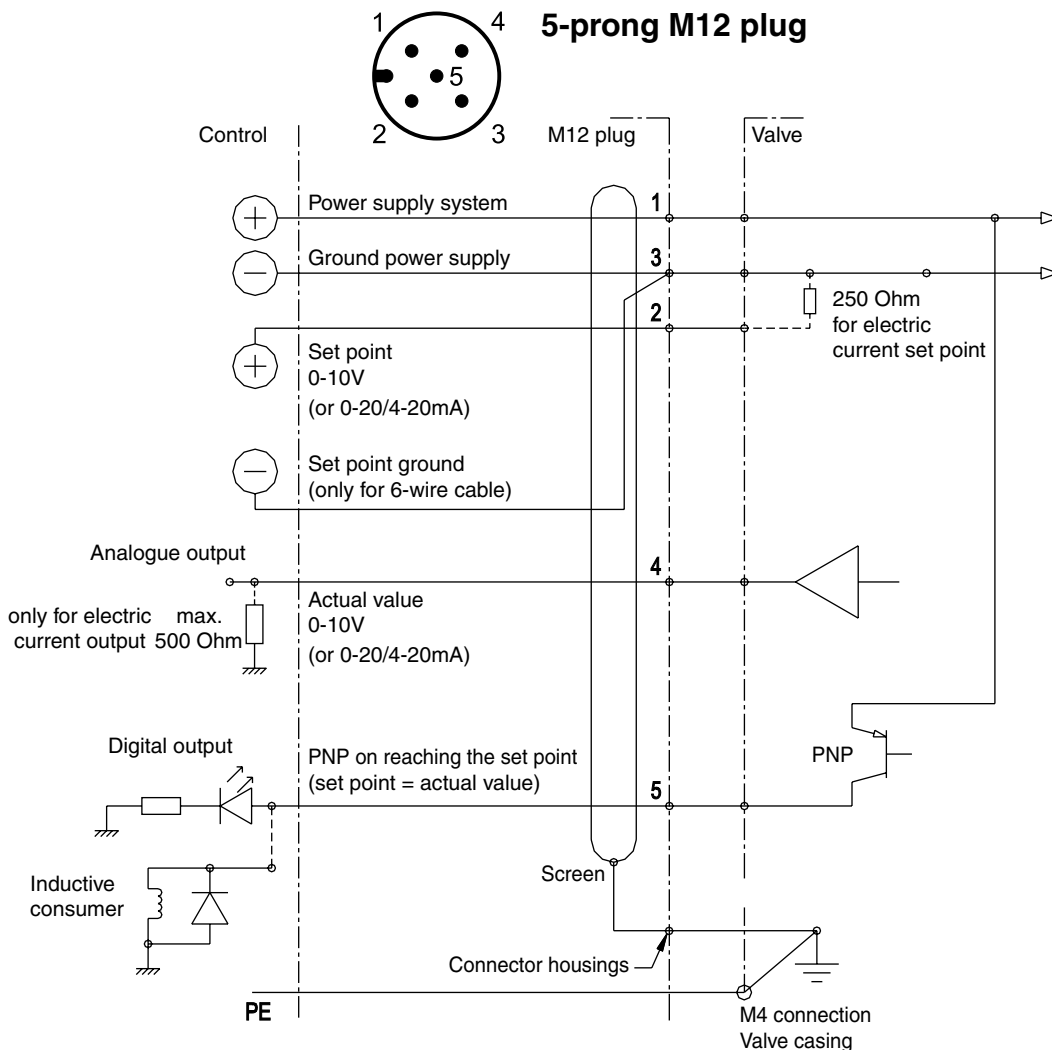
Shutoff:

If the setpoint is set to less than 0.5%, the air will be released from the valve and the current supplied to the exhaust of valve will be switched off after 10 seconds.

Over temperature:

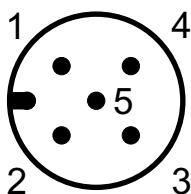
If the internal control electronics reach a temperature above 100°C, the control function will be restricted in order to prevent any more overheating.

2. ELECTRICAL CONNECTION



1. The valve may only be operated with a supply voltage of 24 VDC $\pm 10\%$ and a maximum ripple effect of 10%. (no supply via diode bridge). Overvoltages or ripple currents exceeding these tolerance limits may result in damage to the electronics of the pressure regulator.
2. The maximum current for the pressure switch is 200 mA / 4.8 W (PNP output). The output is protected against short circuits and overloads.
3. If a relay (inductive load) is connected to the pressure switch output, a free-wheeling diode or a varistor should be used.
4. To protect against electromagnetic interference, a shielded cable must be used.
5. The valve body must be grounded using the grounding terminal (diameter M4).

CONNECTOR PINNING / CABLE WIRING



Pin	Description	5-wire cable (2m)	6-wire cable (5m, 10m)
1	24V power supply	brown	brown
2	Analog Setpoint - input	white	white
3	Supply ground ¹	blue	green
	Analog ground *		yellow
4	Analog output (feedback)	black	pink
5	Digital output (pressure switch)	gray	gray
Body	EMC screen	Shield	Shield

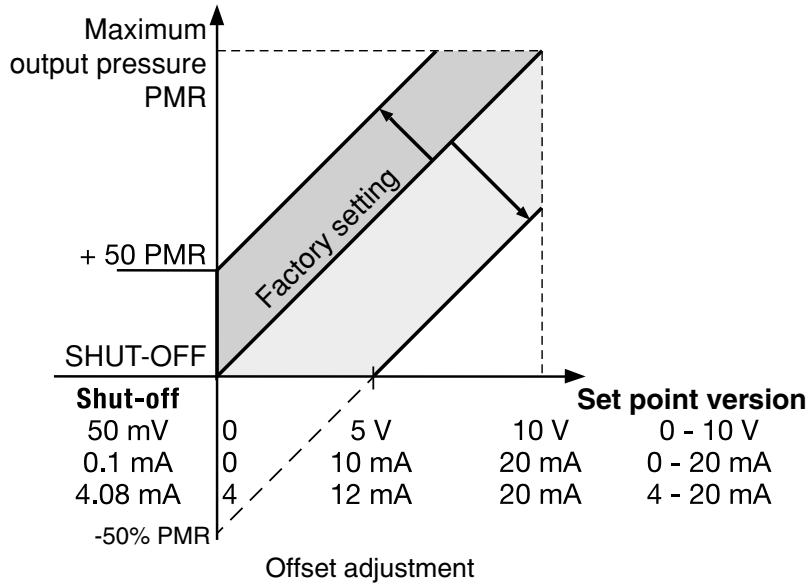
* For cable lengths greater than 2 meters, a 6-pin cable is used with a separate analog ground to compensate for the voltage drop for the target value.

¹ An analog input is used for a cascade control system

3. ANALOG TARGET VALUE - OUTPUT PRESSURE

Setpoint offset

The pressure zero point of the setpoint can be changed using the *DaS* software. To do this, in the section “Setpoint settings” switch to “Customer”. The maximum adjustment range for the zero point is from -50% to +100%.

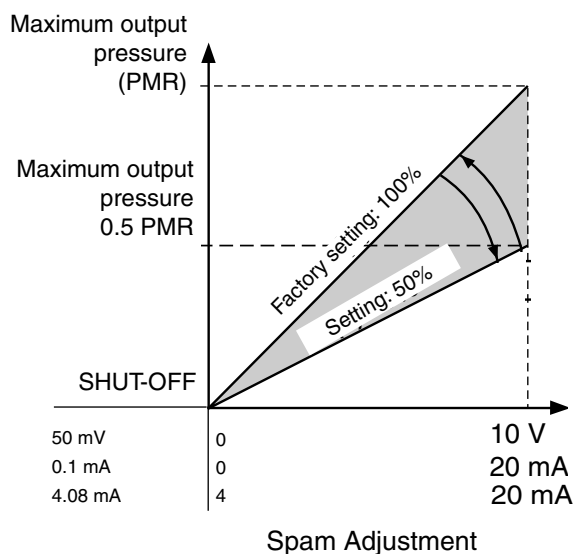


Maximum output pressure PMR (bar)	Maximum input pressure MAP (bar)
3 bar	5 bar
6 bar	8 bar
10 bar	12 bar

WARNING: Output pressures greater than the PMR (Pressure Maximum Range) will not be regulated by the valve, i.e. the maximum output pressure is limited to the PMR. In order to prevent **damage to the sensor**, the supply pressure should always be less than the maximum input pressure (MAP) (see table).

Setpoint span

The pressure range of the target value can be changed using the *DaS* software. To do this, in the section “Setpoint setting” switch to “Customer”. The adjustment range for the pressure is 10% to 200%.



The maximum setting for the pressure range is 200% of the PMR (Pressure Maximum Range).

2-bit pressure select

If a 2-bit Setpoint is selected, PIN2 (the analog setpoint input) will become the DIGITAL INPUT 2, and PIN4 (the digital output) will become the DIGITAL INPUT.

DIGITAL IN	DIGITAL IN 2	Setpoint*
0	0	0%
0	1	25%
1	0	50%
1	1	100%

* of the maximum final value
 BIT = 0 means 0 VDC
 BIT = 1 means 24 VDC

4. PNEUMATIC CONNECTION

The air flow direction is from connection 1 to 2.



- 1 Pressure supply at connection 1
- 2 Pressure output at connection 2
- 3 Air released at connection 3

Inch screw connections (pipe threads) are to be used.

Each screw connection must be lined with a fitting plastic sealing ring.

Teflon sealing tape and hemp may not be used, because some of these materials may end up inside the valve.

A suitable silencer is to be used at port (3). Depending on the type of silencer used, the time required for the air to be released may be extended.

The cross-section of the pneumatic lines must be adjusted to the nominal diameter of the valve. The output line (2) should have a cross-section greater than or equal to the input line (1).

The supply pressure must always be less than the value specified in the table in section 3, but it must always be greater than the desired output pressure.

5. INFORMATION ON THE FACTORY SETTINGS

- Output pressure 0 bar with a setpoint of 0 volts
- Pressure range: 3-bar device = 3 bar at 10 V / 20 mA
 6-bar device = 6 bar at 10 V / 20 mA
 10-bar device = 10 bar at 10 V / 20 mA
- Minimal hysteresis
- The control parameters, the zero point and the pressure range are factory-set.

Set of parameters: factory settings

Zero point: 0%

Pressure range: 100%

Setpoint ramp: none

Shut-off point: ONE; with a target value of less than 0.5%, the air will be released from the valve

Control system: PID

6. TECHNICAL CHARACTERISTICS

CONSTRUCTION

Body: aluminum
Internal parts: POM (polyacetal)
Seals: NBR (nitrile)

6.1 FLUID CHARACTERISTICS

Fluids	Air or neutral gas filtered at 50 µm, without condensate, lubricated or unlubricated, class 5 according to ISO 8573-1:2010 [7:4:4]
Max. allowable pressure (MAP)	At least 1 bar above the maximum outlet pressure
Pressure range	0-3 bar, 0-6 bar, 0-10 bar
Fluid temperature	0°C to +60°C
Ambient temperature	0°C to +50°C
Flow (Qv at 6 bar)	470 NI/min - 5200 NI/min
Setpoint	0 - 10 V (impedance 100 kΩ) 0 - 20 mA / 4 - 20 mA (impedance 250 Ω)
Hysteresis	1% of span
Linearity	1% of span
Repeatability	1% of span
Minimum setpoint	100 mV (0,2 mA/4,2mA) with shutoff function
Minimum outlet pressure	1% of span
Failsafe behaviour	Pressure hold on loss of power, without control

6.2 KEY VALUES

ELECTRICAL CHARACTERISTICS

Nominal size DN (mm)	Voltage (compensated) *	Power consumption (W)	Current consumption (mA)	Insulation class	Protection class	Cable connection
4, 8, 15	24VDC	3.8 W (< 1W compensated)	160	H	IP 65	5-pin cable socket M12 (to be ordered separately)

* Residual ripple 10%

SPECIFICATIONS

Ø Pipe size	Ø Orifice size DN (mm)	Flow rate	
		K _v value (Nm ³ /h)	at 6 bar (NI/min)
G 1/4	4	0,43	470
G 3/8	8	1,2	1300
G 1/2	15	4,8	5200

Test conditions according to ISO 8778: temperature: 20°C, relative input pressure: 6 bar, relative output pressure: 5 bar

7. ACCESSORIES

description	catalogue number
Straight M12 female connector, 5 pins, with screw terminals	88100256
Right-angle M12 female connector, 5 pins, with screw terminals	88100725
Supply cable 2 m; 5x0,25 mm ² , straight connector	88100726
Supply cable 2 m; 5x0,25 mm ² , right-angle connector	88100727
Supply cable 5 m, 6 x 0,56 mm ² , straight connector	88100728
Supply cable 5 m, 6 x 0,56 mm ² , right-angle connector	88100729
Supply cable 10 m, 6 x 0,56 mm ² , straight connector	88100730
Supply cable 10 m, 6 x 0,56 mm ² , right-angle connector	88100731
Supply cable (2Bit - Setpoint) 3 m, straight connector	TC0403MMETA04000
Supply cable (2Bit - Setpoint) 5 m, straight connector	TC0405MMETA04000
Supply cable (2Bit - Setpoint) 3 m, right-angle connector	TD0403MMETA04000
Supply cable (2Bit - Setpoint) 5 m, right-angle connector	TD0405MMETA04000
RS 232 cable converter; 2 m cable with 9-pin Sub-D (plug connector)	88100732
USB interface, 1m cable	N50930300100000
Joinable subbases for 617 DN4 with pressure supply G 3/8"	N50781800000000

8. CARE AND MAINTENANCE

INSTALLATION AND OPERATING INSTRUCTIONS

1. Before putting the pressure regulator into operation, carry out a careful inspection of the electrical connections and the supply voltage (24 VDC \pm 10%). An overvoltage can damage the electronic systems.
Recommended fuse protection T 2.0 A
2. The electrical connection is made using a circular plug connector M12x1. The connector used must comply with the requirements of German standard DIN 60079-15. The device was tested using the plug with catalog item number 88100729.

Safety notice:

The plug must not be pulled out when a voltage is running through it!

When the connector plug is removed from its socket, in order to maintain the IP protection class, the protective cap supplied with the device must be fitted.

3. For the electrical connection of the valve, shielded cables must be used. The shielded connection, plug and switch cabinet must comply with EMC requirements. The valve body must be electrically grounded (protective earthing, machine grounding). Do not install control cables parallel to power cables or control cables of servomotors etc.
4. The cable cross-section area of the supply voltage cable should be at least 0.25 mm².
If long supply cables are used, it may be appropriate for them to have an even larger cable cross-section area.
5. Make sure that the valve is subjected to pressure as soon as a target value signal is sent to the valve (if a target value setting is sent to the valve without the valve being under pressure, this will result in unacceptable excessive heating of the valve).
6. The device is calibrated with factory settings.
7. The device must be sent to the factory if repairs are needed.

SAFETY INSTRUCTIONS

These products must only be used in industrial compressed air systems. These products are to be used in locations where the pressures and temperatures listed under "Specifications" are not exceeded. Please take note of the relevant page in the instruction manual.

Before using these products with fluids other than those specified in the manual, or in non-industrial applications, life-support systems, or in other systems which are not specified in the published instruction manuals, please contact ASCO Numatics directly.

The components used in fluid power systems can fail in various ways due to misuse, wear or system malfunctions.

System designers are warned to make it a priority to take into account the possible types of faults of all component parts used in fluid power systems, and to provide adequate safeguards to prevent injuries to staff or damage to equipment in the event of such faults.

System designers must provide safety instructions for the end users in the operating manual if protection against faults cannot be sufficiently guaranteed.

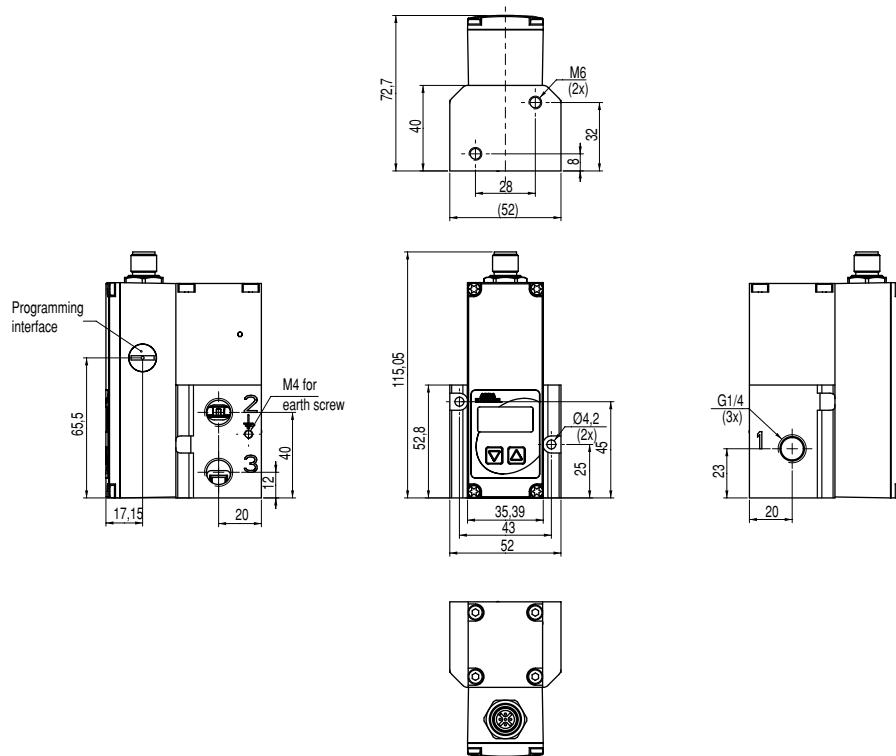
System designers and end users are strongly advised to comply with the safety instructions provided with these products.

9. DIMENSIONS AND WEIGHTS

Inline version

DN 4

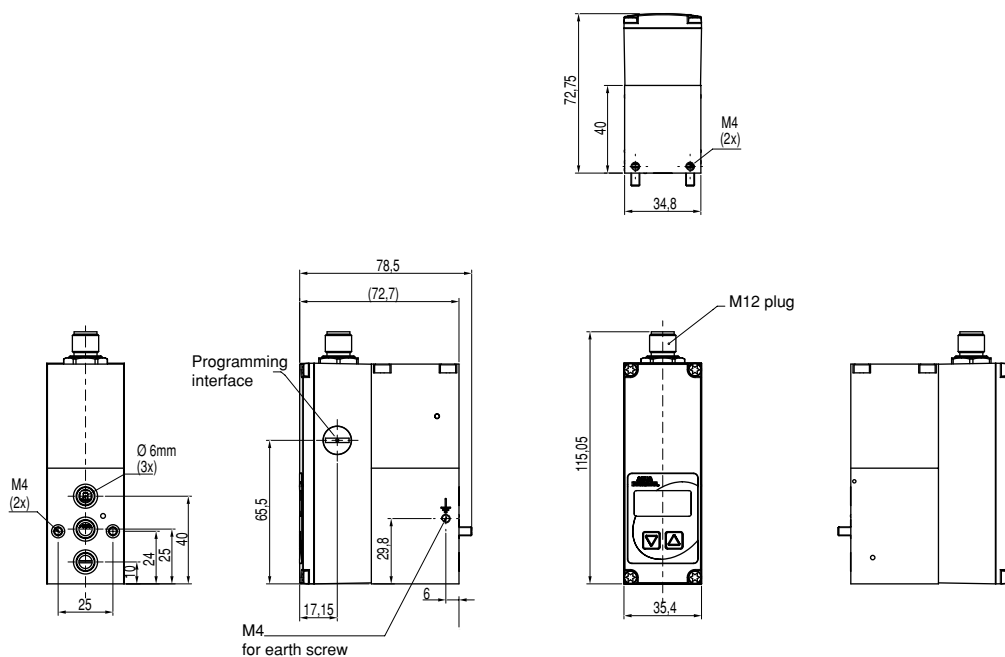
Weight: 0.49 kg



With flange subbase mounting

DN 4

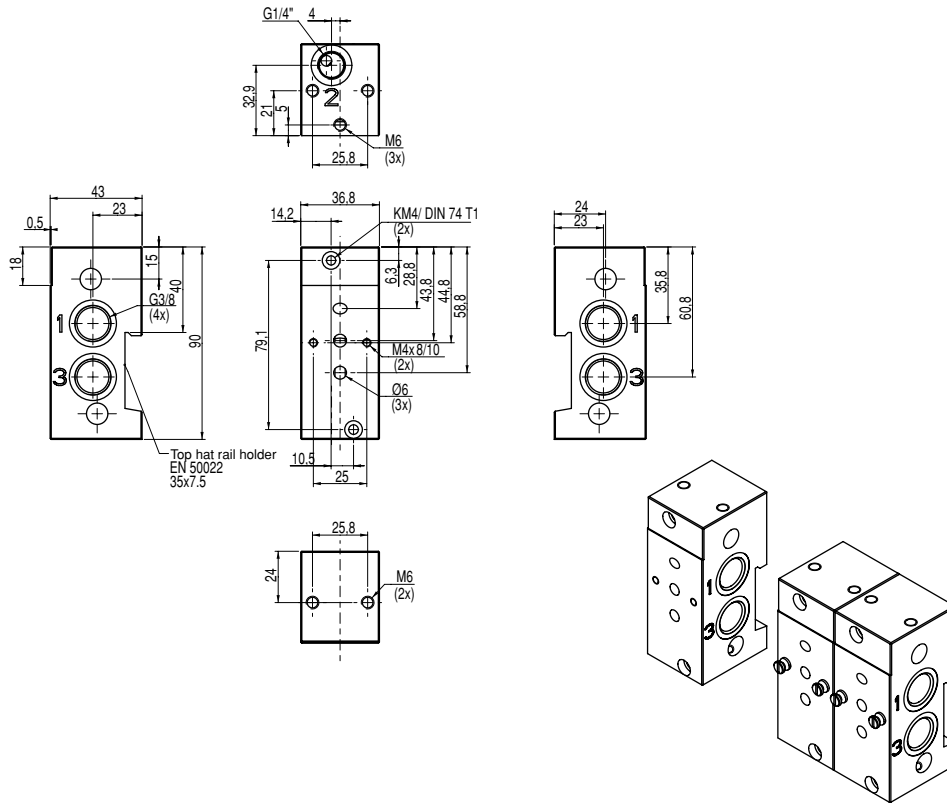
Weight: 0.49 kg



Mountingplate

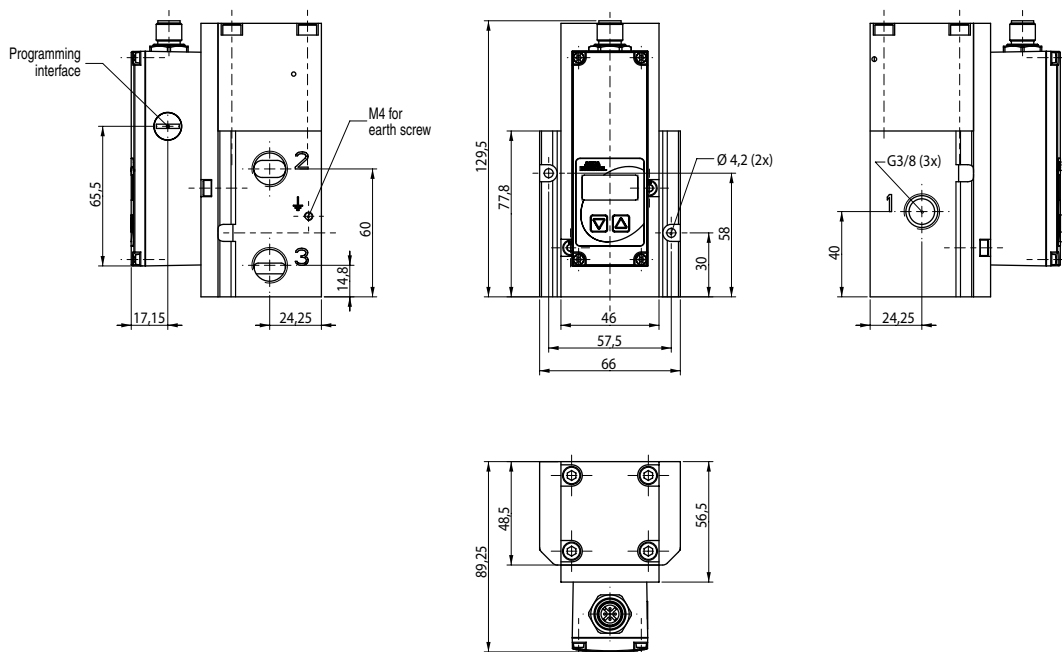
DN 4

Weight: 0.3 kg



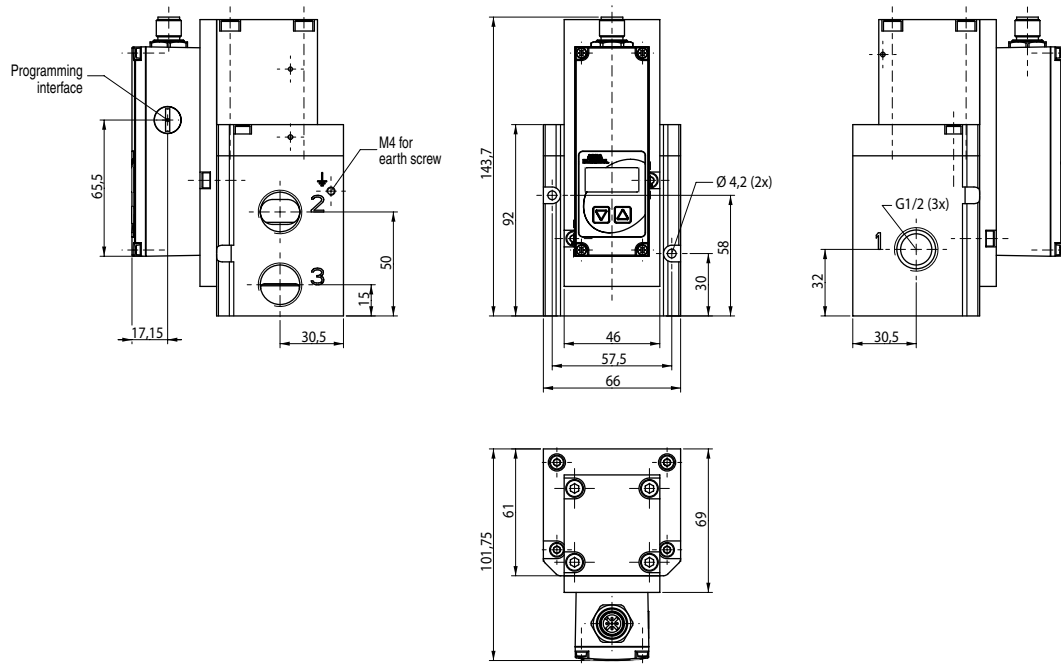
DN 8

Weight: 0.93 kg



DN 15

Weight: 1.33 kg



ASCO Numatics GmbH

Otto-Hahn-Straße 7-11

75248 Ölbronn-Dürrn

Germany

Tel: +49 7237 996-0

Email: asconumatics-de@emerson.com

www.asconumatics.eu