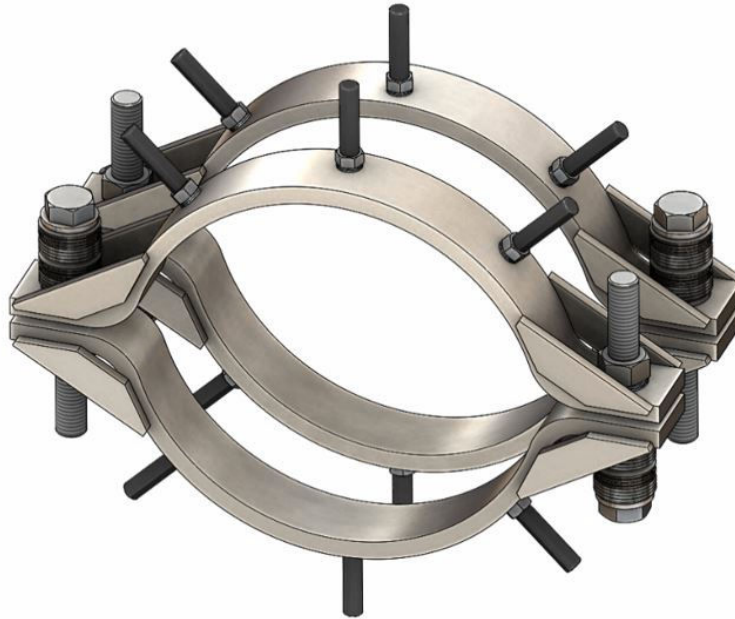


Braçadeiras para sensores Rosemount™ 200

para transmissores Rosemount Wireless Permasense
WT210



- Alternativa à solda por pino em tubos que operam até 570 °F (300 °C)
- Compatível com transmissores Rosemount™ Wireless Permasense WT210
- Braçadeiras variam em tamanho de 2 a 42 pol.

Braçadeiras para sensores série 200

As braçadeiras do sensor 200 são uma série de tamanhos de braçadeira comumente usados com capacidade para até 2 sensores espaçados uniformemente nos diâmetros do tubo de 2 NPS – 4 NPS, 6 sensores espaçados uniformemente nos diâmetros do tubo de 6 NPS – 42 NPS.

As braçadeiras para sensores série 200 são projetadas para otimizar o desempenho ultrassônico dos sensores que estão conectados a elas. A chave para alcançar um alto desempenho é proporcionar constante pressão de acoplamento para os sensores ultrassônicos. As bandas e conjuntos de mola dessas braçadeiras são projetadas para fornecer desempenho consistente em uma ampla gama de temperaturas, em uma variedade de materiais de tubulação, apesar da expansão térmica diferencial substancial entre a tubulação e a braçadeira. A opção pintada está disponível para todos os locais onde a temperatura não ultrapassar 200 °C.

Especificações

Especificações físicas

Seleção de materiais

A Emerson oferece uma série de produtos Rosemount com diversas opções de produtos e configurações, incluindo materiais de construção que podem ter um bom desempenho numa ampla gama de aplicações. As informações do produto Rosemount apresentadas servem como um guia para o comprador fazer uma seleção apropriada para a aplicação. É de exclusiva responsabilidade do comprador fazer uma análise criteriosa de todos os parâmetros do processo (como todos os componentes químicos, temperatura, pressão, vazão, abrasivos, contaminantes, etc.) ao especificar os materiais dos produtos, as opções e os componentes para uma determinada aplicação. A Emerson não pode avaliar ou garantir a compatibilidade do fluido do processo ou outros parâmetros do processo com o produto, as opções configuração ou os materiais de construção selecionados.

Peso

Varia no tamanho do tubo

Materiais de construção

Material da braçadeira	Aço inoxidável 316L
Revestimento opcional	Interterm 228 + Cinza: Código Ral 7004
Material do pino	Aço inoxidável 316L

Especificações de Desempenho

Limites de temperatura

Limite de temperatura de operação para a braçadeira não pintada:	-22 a 570 °F (-30 a 300 °C)
Limite de temperatura de operação para a braçadeira pintada:	-22 a 390 °F (-30 a 200 °C)

Compatibilidade

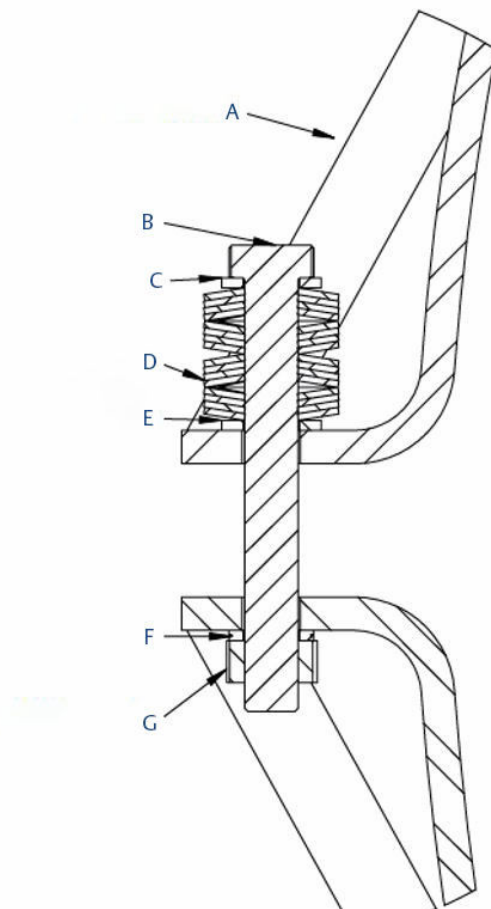
Transmissor de corrosão wireless Rosemount™ WT210

Hardware fornecido

Cada conjunto de braçadeiras é fornecido com quatro braçadeiras de um quarto e as seguintes fixações (consulte tabela abaixo).

Diâmetro da braçadeira (NPS)	2 - 4	6 - 28	30 - 42	
Peças da braçadeira	Quantidade			Material
Parafuso de fixação M16 X 100	4	N/A		A4
Parafuso de fixação M16 X 130	N/A	4	N/A	
Parafuso de fixação M16 X 200	N/A		4	
Arruela plana da braçadeira M16	8			
Molas do disco da braçadeira M16	64		96	Aço inoxidável
Arruela da braçadeira M16 Nord-Lock	4			A4
Porca sextavada da braçadeira M16	4			
Peças para montagem do sensor	Quantidade			Material
Porcas sextavadas M8	4	12		A4
Arruela M8 Nord-Lock	4	12		

Figura 1: Acessórios fornecidos como parte de cada conjunto de braçadeira



- A. Braçadeira de um quarto
- B. Parafuso M16
- C. Arruela plana
- D. Molas de disco
- E. Arruela plana
- F. Arruela Nord-Lock
- G. Porca sextavada M16

Configuração

Tamanho do tubo		Peso em lb (kg) totalmente mon- tado	Número de posi- ções de monta- gem do sensor	Torque lbf-ft (N- m)	Configuração da mola do disco em cada para- fuso M16
NPS	DN (Diâme- tro nominal)				
2	50	8,2 (3,7)	2 equidistante; Consulte Figura 2 .	22 (30)	4 - 4 - 4 - 4 (4 grupos empilhados um de costas para o ou- tro, cada grupo tem 4 discos empilhados) Consulte Figura 1 .
3	80	9,5 (4,3)			
4	100	11 (5)			
6	150	15,5 (7)			
8	200	17,6 (8)	6 equidistante; Consulte Figura 3 .		
10	250	21 (9,5)			
12	300	23 (10,5)			
14	350	25,4 (11,5)			
16	400	27,6 (12,5)			
18	450	31 (14)			
20	500	33 (15)			
22	550	35 (16)			
24	600	40 (18)			
26	650	45 (20,5)			
28	700	51 (23)	30 (40)	4 - 4 - 4 - 4 - 4 - 4 (6 grupos empilhados um de costas para o ou- tro, cada grupo tem 4 discos empilhados)	
30	750	55 (25)			
32	800	60,5 (27,5)			
34	850	66 (30)			
36	900	74 (33,5)			
42	1050	88 (40)			

As braçadeiras são dimensionadas para se encaixarem no tamanho de tubo nominal (NPS). Ao encomendar braçadeiras, cite o NPS em polegadas ou o DN (Diâmetro Nominal, mm) do tubo no qual a braçadeira deve ser instalada. As dimensões reais da braçadeira estão detalhadas na [Desenhos dimensionais](#) deste documento.

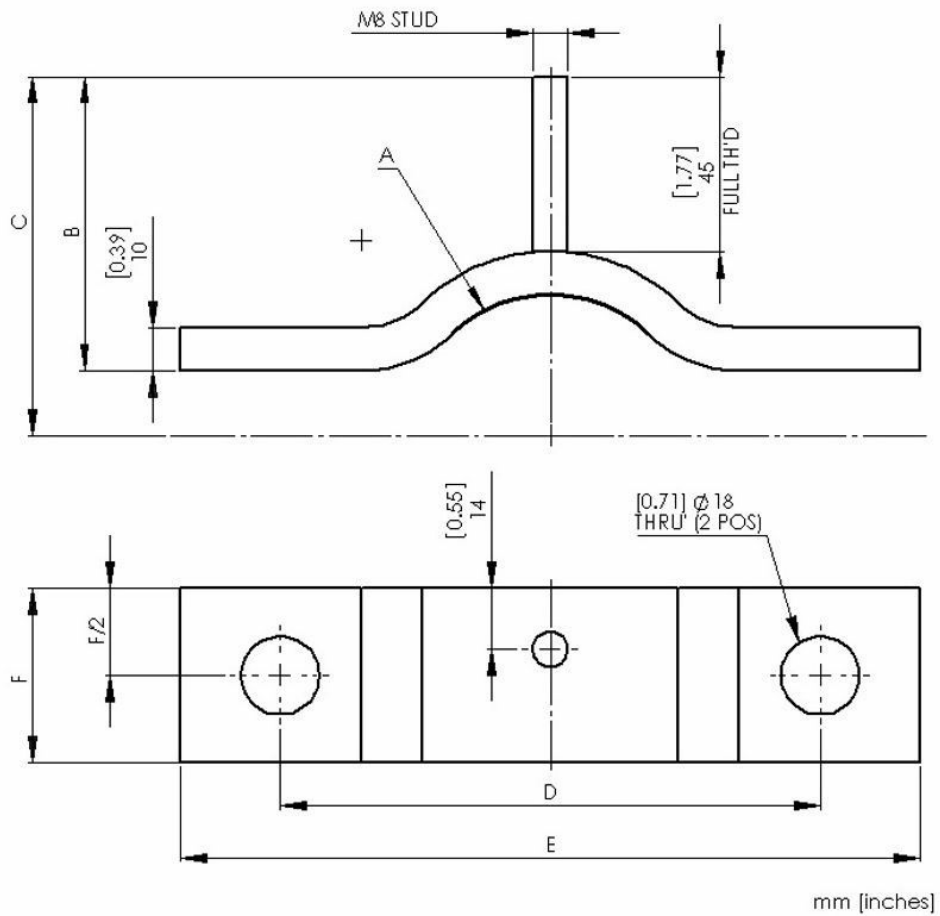
Se estiver instalando braçadeiras nos cotovelos, você só poderá usar os locais de montagem nos extrados (fora) do cotovelo. Braçadeiras para diâmetro de tubo NPS 3 e superiores podem ser instaladas em seções do cotovelo do raio longo da tubulação. Para cotovelos de raio curto, o tamanho mínimo para instalar uma braçadeira é NPS 6.

Desenhos dimensionais

Dimensões

As dimensões para braçadeiras na faixa de 2 NPS – 4 NPS são mostradas em [Figura 2](#) e [Tabela 1](#).

Figura 2: Dimensões para braçadeiras na faixa de 2 NPS – 4 NPS



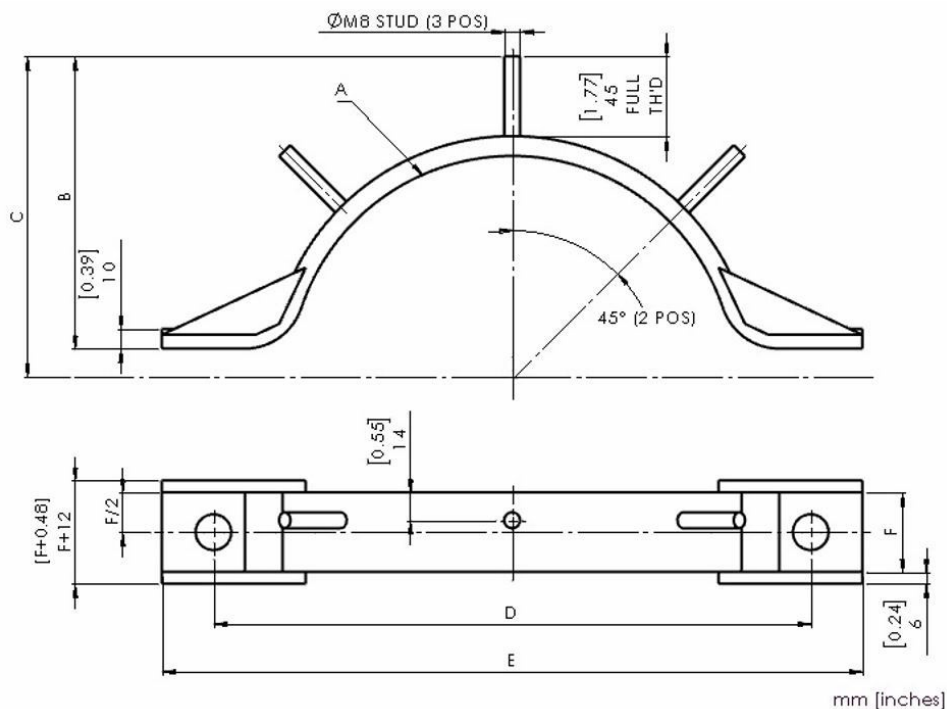
As dimensões estão em mm [polegadas].

Tabela 1: Dimensões para braçadeiras na faixa de 2 NPS – 4 NPS

Tamanho do tubo (NPS)	A	B	C	D	E	F
[Polegadas] mm						
2	[2,56] 65	[2,85] 72,5	[3,43] 87,5	[4,88] 124	[6,69] 170	[1,57] 40
3	[3,54] 90	[3,34] 85	[3,93] 100	[6,46] 164	[8,27] 210	[1,57] 40
4	[4,68] 119	[3,90] 94	[4,49] 114	[8,27] 210	[10,08] 256	[1,57] 40

As dimensões para braçadeiras na faixa de 6 NPS – 28 NPS são mostradas em [Figura 3](#) e [Tabela 2](#).

Figura 3: Dimensões para braçadeiras na faixa de 6 NPS – 28 NPS



As dimensões estão em mm [polegadas].

Tabela 2: Dimensões para braçadeiras na faixa de 6 NPS – 28 NPS

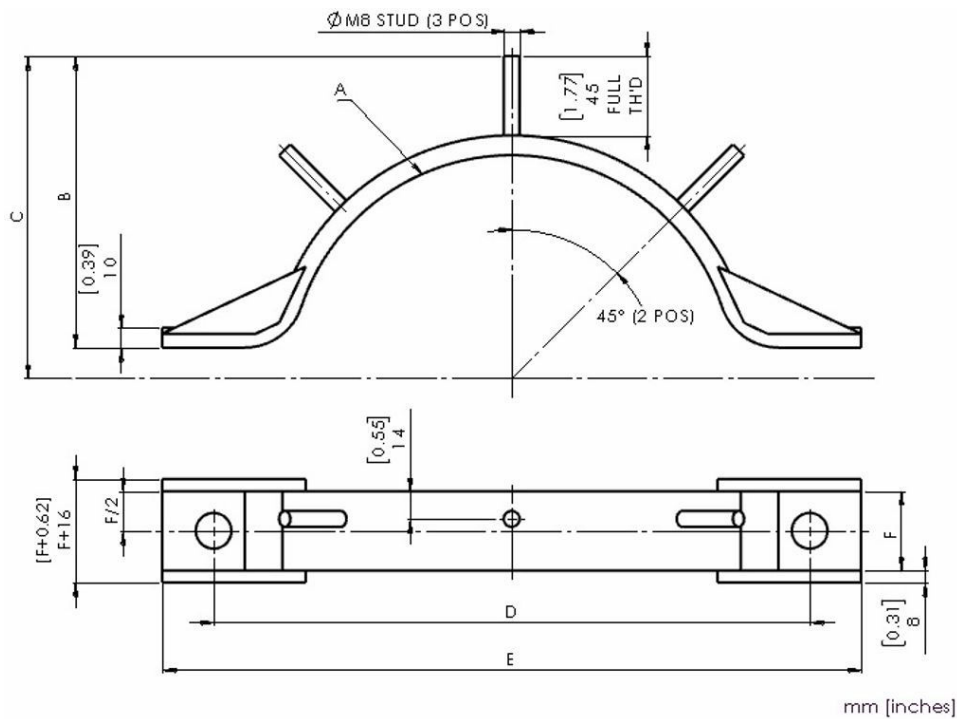
Tamanho do tubo (NPS)	A	B	C	D	E	F
[Polegadas] mm						
6	[6,77] 172	[4,96] 126	[5,55] 141	[9,72] 247	[11,54] 293	[1,57] 40
8	[8,82] 224	[5,99] 152	[6,58] 167	[11,85] 301	[13,90] 353	[1,57] 40
10	[10,94] 278	[7,05] 179	[7,64] 194	[14,21] 361	[16,26] 413	[1,57] 40
12	[12,99] 330	[8,07] 205	[8,66] 220	[16,26] 413	[18,31] 465	[1,57] 40
14	[14,17] 360	[8,66] 220	[9,26] 235	[17,52] 445	[19,80] 503	[1,57] 40
16	[16,22] 412	[9,69] 246	[10,28] 261	[19,49] 495	[21,69] 551	[1,57] 40
18	[18,27] 464	[10,71] 272	[11,30] 287	[21,69] 551	[24,06] 611	[1,57] 40
20	[20,31] 516	[11,73] 298	[12,32] 313	[23,78] 604	[26,14] 664	[1,57] 40

Tabela 2: Dimensões para braçadeiras na faixa de 6 NPS – 28 NPS (continuação)

Tamanho do tubo (NPS)	A	B	C	D	E	F
22	[22,29] 566	[12,72] 323	[13,31] 338	[25,79] 655	[28,15] 715	[1,97] 50
24	[24,33] 618	[13,74] 349	[14,33] 364	[27,83] 707	[30,20] 767	[1,97] 50
26	[26,38] 670	[14,77] 375	[15,36] 390	[30,35] 771	[32,24] 819	[1,97] 50
28	[28,43] 722	[15,67] 398	[16,38] 416	[32,76] 832	[35,12] 892	[1,97] 50

As dimensões para braçadeiras na faixa de 30 NPS – 42 NPS são mostradas em [Figura 4](#) e [Tabela 3](#).

Figura 4: Dimensões para braçadeiras na faixa de 30 NPS – 42 NPS



As dimensões estão em mm [polegadas].

Tabela 3: Dimensões para braçadeiras na faixa de 30 NPS – 42 NPS

Tamanho do tubo (NPS)	A	B	C	D	E	F
[Polegadas] mm						
30	[30,91] 785	[16,44] 417,5	[17,62] 447,5	[35,08] 891	[37,21] 945	[2,36] 60
32	[32,88] 835	[17,42] 442,5	[18,60] 472,5	[37,05] 941	[39,18] 995	[2,36] 60

Tabela 3: Dimensões para braçadeiras na faixa de 30 NPS – 42 NPS (*continuação*)

Tamanho do tubo (NPS)	A	B	C	D	E	F
34	[34,85] 885	[18,41] 467,5	[19,59] 497,5	[39,02] 991	[41,15] 1045	[2,36] 60
36	[36,82] 935	[19,39] 492,5	[20,573] 522,5	[40,99] 1041	[43,16] 1095	[2,36] 60
42	[42,92] 1090	[22,44] 570	[23,63] 600	[47,09] 1196	[49,22] 1250	[2,36] 60

Para obter mais informações: [Emerson.com](https://www.emerson.com)

©2022 Emerson. Todos os direitos reservados.

Os Termos e Condições de Venda da Emerson estão disponíveis sob encomenda. O logotipo da Emerson é uma marca comercial e uma marca de serviço da Emerson Electric Co. Rosemount é uma marca de uma das famílias das empresas Emerson. Todas as outras marcas são de propriedade de seus respectivos proprietários.