

Chave de nível Rosemount™ 2110

Garfo vibratório



- Praticamente não é afetada por turbulência, espuma, vibração, revestimento ou propriedades voláteis do líquido
- Diagnósticos integrados monitoram continuamente a integridade do instrumento e o LED “de pulsação” fornece indicação visual
- O ponto de teste magnético facilita o teste do Rosemount 2110 e do sistema
- A necessidade mínima de instalação e manutenção (e de nenhuma calibração) mantém os custos baixos
- A certificação de proteção contra transbordamento DIBt/WHG traz tranquilidade
- O tamanho compacto torna o Rosemount 2110 adequado para uso em recipientes e tanques pequenos ou para montagem em tubo
- Com certificação sanitária para 3-A® e EHEDG, em conformidade com FDA, EC 1935/2004 e ASME-BPE

Introdução

Princípios de medição

Usando o princípio de um garfo de ajuste, um cristal piezoelétrico oscila os garfos em sua frequência natural. As alterações na frequência de oscilações são monitoradas continuamente por componentes eletrônicos, conforme variam dependendo do meio líquido no qual os garfos estão imersos. Quanto mais denso o líquido, menor a frequência de oscilação.

Quando usado como um alarme de ponto de nível baixo, o meio líquido no recipiente (tanque) ou tubo é drenado pelo garfo, causando uma mudança na frequência de oscilação que é detectada pelos componentes eletrônicos e que muda o estado de saída, ou seja, úmido para seco.

Quando a chave de nível é usada como um alarme de ponto de alto nível, o líquido sobe no recipiente (tanque) ou tubo fazendo contato com o garfo e fazendo com que o estado de saída mude, ou seja, seco para úmido.

Principais recursos e benefícios

- Invólucro de aço inoxidável e conexão de plugue/soquete para usuários de encaixe rápido e de alto volume.
- Design compacto e leve para montagem lateral ou superior.
- O plugue/soquete DIN 43650 padrão da indústria é usado para uma conexão rápida. O fato de ser insensível à polaridade e a proteção contra curto-circuito tornam a conexão elétrica segura e fácil.
- A chave de nível é projetada para operação em temperaturas de -40 a 302 °F (-40 a 150 °C)
- Tempo rápido de úmido-para-seco para comutação de alta resposta.
- O design do garfo de "gotejamento rápido" oferece um tempo de resposta mais rápido, especialmente com líquidos viscosos.
- O LED de "pulsação" fornece indicação visual instantânea de que o equipamento está funcionando.
- O formato do garfo é otimizado para polimento para atender aos requisitos de higiene. Opções de polimento mecânico e eletropolimento.
- Ausência de parte móveis ou aberturas para praticamente nenhuma manutenção.
- Ponto de teste magnético para teste funcional.

Figura 1: Compacto e leve



Índice

Introdução.....	2
Informações sobre pedidos.....	5
Especificações.....	9
Certificações de produto.....	13
Desenhos dimensionais.....	14

Desempenho superior

- A funcionalidade praticamente não é afetada por turbulência, espuma, vibração, revestimento ou propriedades do líquido.
- O modelo de “gotejamento rápido” permite que o líquido rapidamente seja retirado da ponta do garfo, tornando a chave de nível mais rápida e mais responsiva em aplicações de líquidos de alta densidade ou viscosos.

Figura 2: Garfos “Fast Drip” (gotejamento rápido)



Instale e esqueça

- Uma vez instalado, o 2110 da Rosemount está pronto para o trabalho. Não é necessário calibração e uma instalação mínima é exigida.
- O teste funcional do equipamento e do sistema é fácil com um ponto de teste magnético
- Você pode instalar e esquecer-lo.

Informações de acesso quando você precisar delas com etiquetas de recursos

Dispositivos recém-enviados incluem uma etiqueta de recurso QR code que permite que você acesse informações seriadas diretamente do dispositivo. Com esse recurso você pode:

- Acessar desenhos do dispositivo, diagramas, documentação técnica e informações de solução de problemas na sua conta MyEmerson.
- Aumente o tempo que tenha sentido para consertar e manter a eficiência.
- Verifique que você localizou o dispositivo certo.
- Elimine processos longos de localização e transcrição de placas de nomes para visualizar informações de recursos.

Exemplos de aplicação

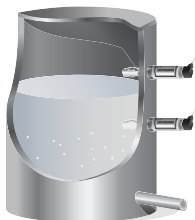
Prevenção contra transbordamento

O derramamento causado pelo transbordamento pode ser perigoso para as pessoas e para o meio ambiente, resultando em perda de produto e em custos de limpeza potencialmente altos.



Alarme de ponto de nível alto e baixo

A detecção de nível máximo e mínimo em tanques contendo tipos de líquidos diferentes são as aplicações ideais. É prática comum ter uma chave de alarme de nível alto independente como reserva para um dispositivo de nível instalado em caso de uma falha do primário.



Controle da bomba ou detecção de limite

Muitos processos têm tanques de dosagem e coletores com a necessidade de controlar uma bomba para manter os níveis entre os pontos de ajuste. O Rosemount 2110 é ideal para essas situações, uma vez que esses tanques são frequentemente fabricados com materiais de parede fina e não podem suportar o peso de uma instrumentação pesada.

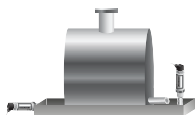
Proteção da bomba ou detecção de tubos vazios

Com o garfo projetando-se apenas 2 pol.(50 mm) (dependendo do tipo de conexão), o Rosemount 2110 pode ser instalado em tubos de pequeno diâmetro. Os garfos curtos significam mínima intrusão no lado molhado e permitem uma instalação simples e de baixo custo, em qualquer ângulo, em tanques ou tubos. Ao selecionar a opção de comutação de componentes eletrônicos de comutação de carga direta, o Rosemount 2110 é ideal para um controle de bomba confiável e pode ser usado para evitar que as bombas sequem.



Deteção de vazamentos

Flanges, juntas, vedações e líquidos corrosivos têm o potencial de vazar nos momentos mais inconvenientes. Muitos usam tanques e recipientes do local acima das bandejas ou em contenções para evitar o escape de líquidos. Um Rosemount 2110 pode rapidamente detectar com precisão qualquer vazamento, eliminando assim os custos.



Aplicações higiênicas

Com a opção de garfos altamente polidos oferecendo um acabamento de superfície (Ra) melhor que $0,8 \mu\text{m}$, o 2110 da Rosemount atende os requisitos higiênicos mais rigorosos usados em aplicações alimentares, farmacêuticas e referentes a bebidas. O Rosemount 2110 é robusto o bastante para suportar com facilidade as rotinas de limpeza CIP (Limpeza no local) e SIP (Vapor no local).



Informações sobre pedidos

Configurador on-line do produto

Muitos produtos podem ser configurados on-line com o configurador de produto. Selecione o botão **Configure (Configurar)** ou acesse o nosso [site](#) para começar. Com a validação lógica, contínua e integrada desta ferramenta, você pode configurar os produtos com mais rapidez e precisão.

Especificações e opções

Consulte as especificações e a seção de opções para obter mais detalhes sobre cada configuração. A especificação e a seleção de materiais do produto, opções ou componentes devem ser feitos pelo comprador do equipamento. Consulte a seção de seleção de material para obter mais informações

Informações relacionadas

[Especificações](#)

[Seleção de materiais](#)

Códigos de modelo

Os códigos de modelo contêm os detalhes relacionados a cada produto. Os códigos de modelo podem variar; um exemplo de um código de modelo típico é mostrado na [Figura 3](#).

Figura 3: Exemplo de código do modelo

<u>2110 0 2R 3 NA</u>	<u>QA</u>
1	2

1. Componentes necessários do modelo (opções disponíveis na maioria)
2. Opções adicionais (variedade de recursos e funções que podem ser adicionados aos produtos)

Otimização do prazo razoável

As ofertas com estrela (★) representam as opções mais comuns e devem ser selecionadas para melhor prazo de entrega. As ofertas sem estrela estão sujeitas a um prazo de entrega adicional.

Informações de pedidos da chave de nível Rosemount 2110



A Chave de Nível do 2110 da Rosemount oferece uma detecção de nível confiável com manutenção mínima para espaços estreitos e medição no tubo. É ideal para aplicações de nível simples com encaixe rápido e prevenção básica contra transbordamento. Os certificados sanitários expandem a capacidade de aplicação para incluir processos sanitários. O Rosemount 2110 não tem peças móveis, não precisa de calibração e, praticamente, não é afetado pelas condições de processo.

Componentes necessários do modelo

Modelo

Código	Descrição	
2110	Interruptor de nível de líquido de garfo vibratório compacto	★

Tipo de componente eletrônico

Código	Descrição	
0	Alternância de carga direta com conexão de plugue (2 fios) 21 a 264 VCA 50/60 Hz, 21 a 264 VCC	★
1	Alternância de baixa tensão PNP/PLC com conexão do plugue 18 a 60 Vcc	★

Informações relacionadas

[Opções de componentes eletrônicos](#)

Tamanho/tipo da conexão de processo

Código	Descrição	
0A	Rosca BSPT de 3/4 pol. (R)	★
1A	Rosca BSPT (R) de 1 pol.	★
0D	Rosca NPT de 3/4 pol.	★
2R	Tri-Clamp de 2 pol. (51 mm)	★
1B	Rosca BSPP (G) de 1 pol.	★
1L	1 pol. BSPP (G) semi-estendido 4,6 pol. (116 mm)	★

Acabamento de superfície

Código	Descrição	Conexões disponíveis	
1	Acabamento da superfície padrão	Todos	★
2 ⁽¹⁾	Polido à mão (Ra < 0,4 µm)	Somente Tri-Clamp	★
3	Ra < 0,76 µm, com aprovação higiênica	Somente Tri-Clamp	★
4	Eletropolido para < 0,76 µm, com aprovação sanitária	Somente Tri-Clamp	★
7	Polido mecanicamente para Ra < 0,1 µm, com aprovação sanitária	Somente Tri-Clamp	★
8	Eletropolido para Ra < 0,38 µm, com aprovação sanitária	Somente Tri-Clamp	★

(1) Polimento manual de conexões higiênicas com rugosidade melhor que 0,4 µm Ra, de forma que não haja buracos, dobras, fendas ou rachaduras visíveis a olho nu (isto é, sem apresentar traços maiores que 75 micrômetros, baseados na resolução de 1/60 graus a uma distância de 250 mm).

Certificados do produto

Inclui a marca Regulamentos Técnicos da União Aduaneira (EAC), marcação para locais normais.

Código	Descrição	
NA	Certificações para locais perigosos (uso somente em áreas seguras)	★

Outras opções**Certificação de dados de calibração**

Código	Descrição	
Q4	Certificado de teste funcional	★

Certificações higiênicas

Disponível apenas para um Rosemount 2110 com uma conexão Tri-Clamp e um acabamento de superfície de código 3, 4, 7 ou 8.

Código	Descrição	
QA	Certificado 3-A®	★
QE	Certificado EHEDG	★

Declaração ASME-BPE

Disponível apenas para um Rosemount 2110 com uma conexão Tri-Clamp e um acabamento de superfície de código 3, 4, 7 ou 8.

Código	Descrição	
QB	Declaração ASME-BPE	★

Declaração da Administração de Alimentos e Medicamentos (FDA)

Disponível apenas para um Rosemount 2110 com uma conexão Tri-Clamp e um acabamento de superfície de código 3, 4, 7 ou 8.

Código	Descrição	
QH	Declaração da FDA	★

Certificação do acabamento de superfície

Disponível apenas para um Rosemount 2110 com uma conexão Tri-Clamp e um acabamento de superfície de código 3, 4, 7 ou 8.

Código	Descrição	
Q16	Certificação do acabamento de superfície	★

Placa identificadora

Código	Descrição	
ST	Placa de identificação de aço inoxidável gravada (máximo de 16 dígitos), com fio	★
WT	Placa de identificação de papel laminado (máximo de 40 dígitos)	★

Prevenção contra transbordamento

Código	Descrição	
U1	Proteção contra transbordamento WHG/DIBt	★

Peças de reposição e acessórios

Vedação

Número da peça	Descrição
02100-1000-0001	Vedação para conexão de processo BSPP (G1A) de 1 pol. Material: Fibra de carbono X de classificação BS7531 sem asbesto com capa de borracha

Bossa do adaptador

Número da peça	Descrição
02100-1010-0001	Bossa do adaptador, 1 pol. BSPP a 1½ pol. (38 mm) Braçadeira tripla Materiais: Conexão de aço inoxidável 316, Anel de vedação FPM/FKM

Kit braçadeira tripla

O kit não está aprovado para ser usado com produtos aprovados 3-A® ou EHEDG e não é avaliado para uso com produtos em conformidade com FDA ou ASME-BPE.

Número da peça	Descrição
02100-1020-0001	Kit Braçadeira tripla de 2 pol. (51 mm) (conexão do recipiente, anel de fixação e vedação). Materiais: Aço inoxidável 316, nitrilo NBR

Ímã de teste

Número da peça	Descrição
02100-1030-0001	Ímã telescópico de teste

Especificações

Geral

Tecnologia de medição

Garfo vibratório

Aplicações

Detecção de nível de ponto em meios do processo líquidos, incluindo líquidos incrustantes, líquidos aerados e lamas. Adequado para instalação horizontal e vertical.

Especificações físicas

Seleção de materiais

A Emerson oferece uma série de produtos Rosemount com diversas opções e configurações de produtos, incluindo material de construção com bom desempenho em uma ampla gama de aplicações. As informações do produto Rosemount apresentadas foram planejadas como um guia para o comprador realizar uma seleção apropriada para a aplicação. É de única responsabilidade do comprador fazer uma análise criteriosa de todos os parâmetros do processo (como componentes químicos, temperatura, pressão, vazão, abrasivos, contaminantes etc.), quando for especificar o produto, materiais, opções e componentes para a aplicação em particular. A Emerson não pode avaliar ou garantir a compatibilidade do material do fluido do processo ou outros parâmetros do processo com o produto, as opções, a configuração ou os materiais de construção selecionados.

Declaração de Encefalopatia Espongiforme Transmissível (EET)

Esta declaração é aplicável ao modelo de 2 pol. (51 mm) opção de conexão Tri Clamp quando solicitado com os códigos de opção de acabamento de superfície 3, 4, 7 e 8.

A Emerson garante que nenhum componente molhado utilizado neste produto contenha substâncias de origem animal. Os materiais utilizados na produção ou processamento de componentes molhados para este produto atendem aos requisitos estabelecidos em EMA/410/01 Rev. 3 e ISO 22442-1:2015. Os componentes molhados neste produto são considerados livres de EET.

Caixa dos componentes eletrônicos

Materiais da carcaça/invólucro

- Corpo: Aço inoxidável 304 com etiqueta de poliéster
- Janela do LED: Poliamida retardadora de chama (Pa12) UL94 V2
- Plugue: Vidro de poliamida reforçado
- Vedações do plugue: Borracha de nitrilo butadieno

Proteção contra infiltração

IP66/67 a EN60529

Conexões molhadas do processo

Conexões

- ¾-pol. BSPT (R) ou conexões do processo rosqueado NPT
- 1-pol. BSPT (R) ou conexões do processo rosqueado BSPP (G)
- Higiénico 2 pol. (51 mm) opção de conexão de braçadeira tripla

Materiais

aço inoxidável 316L (1,4404)

Junta para BSPP (G1) de 1 pol. é fibra de carbono grau X sem asbesto BS7531 com aglutinante de borracha.

Especificações de desempenho

Histerese (água)

0,1 pol. (2,5 mm)

Ponto de comutação (água)

0,5 pol. (13 mm) da ponta do garfo, se for montado verticalmente.

0,5 pol. (13 mm) da borda do garfo, se for montado horizontalmente.

O ponto de comutação varia de acordo com as diferentes densidades do líquido.

Requisitos de densidade do líquido

A densidade mínima do líquido é de 37,5 lb/pés³ (600 kg/m³).

Faixa de viscosidade do líquido

De 0,2 a 10.000 cP (centipoise)

Teor de sólidos e revestimento

O diâmetro máximo recomendado de partículas sólidas no líquido é de 5 mm (0,2 pol.). Evite a ligação de garfos (garfo a garfo).

Atraso de comutação

Atraso de 1 segundo para comutação seco-para-úmido ou úmido-para-seco

Especificações elétricas

Modo de comutação

Selecionável pelo usuário (Seco=ligado ou Úmido=ligado) selecionando a fiação do plugue

Proteções

Insensível à polaridade – somente eletrônicos com carga direta, proteção contra sobrecorrente, proteção contra curto-circuito, proteção contra perda de carga e proteção contra surtos (de acordo com a IEC61326)

Ponto de teste magnético

Um ponto de teste magnético está localizado no lado da caixa, permitindo um teste funcional do 2110 da Rosemount e do sistema conectado a ele. Segurar um ímã no ponto de teste faz com que a saída mude de estado.

Conexão de cabo

Via plugue de 4 vias fornecido (DIN43650)

O tamanho máximo do condutor é 15AWG

Orientação de 4 posições (90° / 180° / 270° / 360°)

Conexão do terminal (Diâmetro do fio)

Máximo 0,06 pol.² (1,5 mm²)

Prensas-cabo

PG9 fornecido. Diâmetro do cabo: 0,24 a 0,31 pol. (6 a 8 mm)

Opções de componentes eletrônicos

Figura 4: Alternância de carga direta – Código de opção de componentes eletrônicos 0

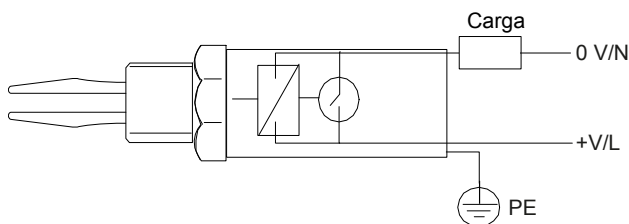


Tabela 1: Parâmetros elétricos – Código de opção de componentes eletrônicos 0

Parâmetro	Valor
Comutação de carga	CA/CC
Comutação de carga direta	CA/CC
Carga comutada máxima	500 mA
Carga máxima de pico	5 A para 40 ms máximo
Carga comutada mínima	20 mA contínuo
Queda de tensão	6,5 V a 24 Vcc ou 5 V a 240 Vca
Consumo de corrente (sem carga)	< 3 mA contínuo

Figura 5: Comutação PNP - Código de opção de componentes eletrônicos 1

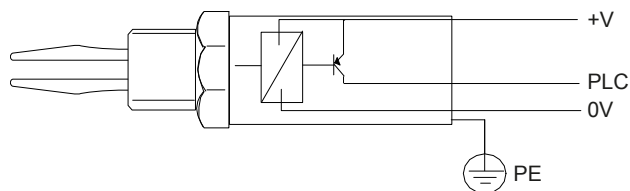


Tabela 2: Parâmetros elétricos – Código de opção de componentes eletrônicos 1

Parâmetro	Valor
Saída PNP	cc
PNP para conexão PLC/SPS	cc
Carga comutada máxima	500 mA
Carga máxima de pico	5 A para 40 ms máximo
Queda de tensão	< 3 V
Corrente de alimentação	3 mA nominal
Corrente de saída (carga desligada)	< 0,5 mA

Fonte de alimentação

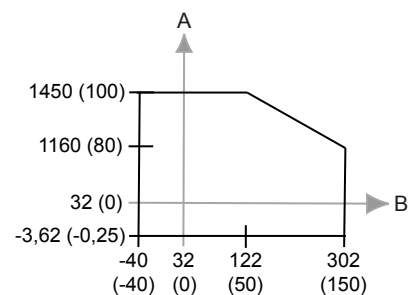
A eletrônica de carga direta opera em 21 - 264 Vcc ou 21 - 264 Vca (50/60 Hz) nos terminais da chave de nível.

A eletrônica PNP opera em 18 - 60 Vdc nos terminais da chave de nível.

Especificações ambientais

Pressões máximas de operação

Figura 6: Pressão do processo



A. Pressão do processo, psig (barg)

B. Temperatura do processo, °F (°C)

A classificação final depende da conexão do processo.

Conexão com rosca

Consulte [Figura 6](#).

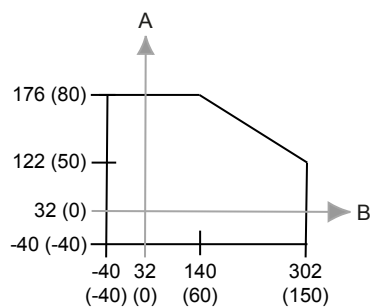
Conexão higiênica

435 psig (30 barg)

Temperaturas operacionais máxima e mínima

Consulte [Figura 7](#) para obter as temperaturas operacionais máxima e mínima.

Figura 7: Temperatura



A. Temperatura ambiente, °F (°C)

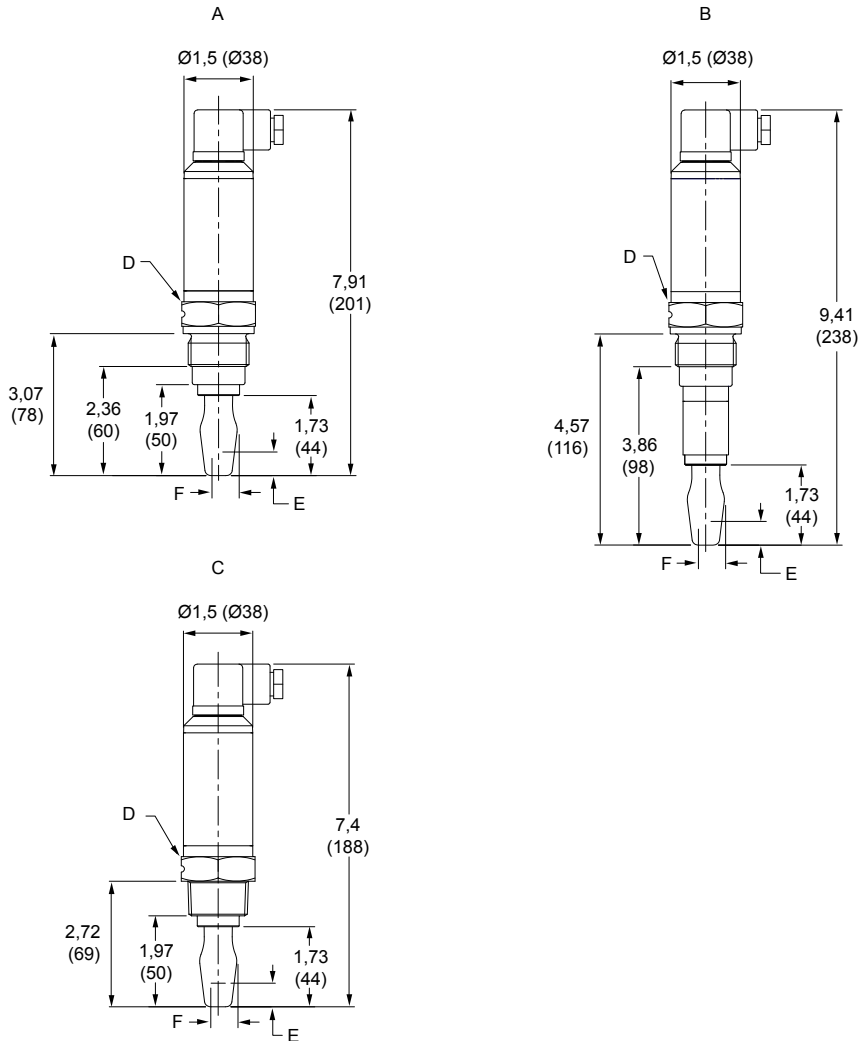
B. Temperatura do processo, °F (°C)

Certificações de produto

Consulte o documento de 2110 [Certificações de produto](#) Rosemount para informações detalhadas sobre as aprovações e certificações existentes.

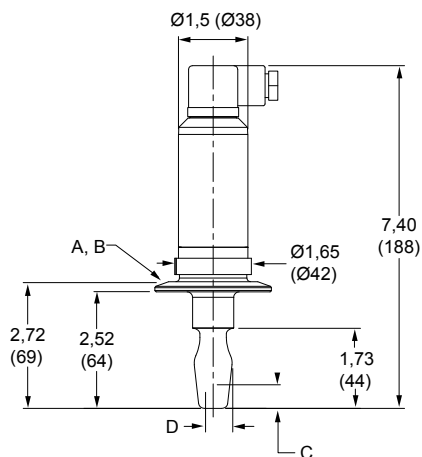
Desenhos dimensionais

Figura 8: Conexões de processo rosqueadas



- A. Rosca BSPP
- B. Rosca BSPP (semiextendida)
- C. Rosca BSPT/NPT
- D. 1,61 (41) Hexágono A/F com ranhura de orientação do garfo
- E. 0,5 (13) ponto de comutação quando montado verticalmente
- F. 0,5 (13) ponto de comutação quando montado horizontalmente

As dimensões estão em polegadas (milímetros).

Figura 9: Conexões de processo Tri-Clamp

- A. Tri-Clamp de 2 pol. (51 mm), com certificação sanitária (códigos de acabamento de superfície 3, 4, 7 e 8)
- B. Tri-Clamp de 2 pol. (51 mm), sem certificação sanitária (códigos de acabamento de superfície 1 e 2)
- C. 0,5 (13) ponto de comutação quando montado verticalmente
- D. 0,5 (13) ponto de comutação quando montado horizontalmente

As dimensões estão em polegadas (milímetros).

Para obter mais informações: [Emerson.com](https://www.emerson.com)

©2022 Emerson. Todos os direitos reservados.

Os Termos e Condições de Venda da Emerson estão disponíveis sob encomenda. O logotipo da Emerson é uma marca comercial e uma marca de serviço da Emerson Electric Co. Rosemount é uma marca de uma das famílias das empresas Emerson. Todas as outras marcas são de propriedade de seus respectivos proprietários.