

Medidores compactos de densidade Micro Motion™

Medidor de densidade de precisão para desempenho máximo



Desempenho real e inigualável

- Desempenho de aplicação superior por meio de calibrações rastreáveis, em condições de temperatura e pressão combinadas
- Aprovado pela OIML R117-1 para conformidade com MID
- Calibração certificada ISO/IEC 17025

Multivariáveis de E/S com recursos superiores, integridade do medidor e possibilidades em diversas aplicações

- A indicação de taxa de vazão (velocidade/vazão volumétrica) garante a integração da amostra
- Diagnósticos internos para verificação rápida da instalação e integridade do medidor
- Configurações de fábrica específicas para a aplicação asseguram operação adequada para a finalidade

Flexibilidade e compatibilidade de instalação

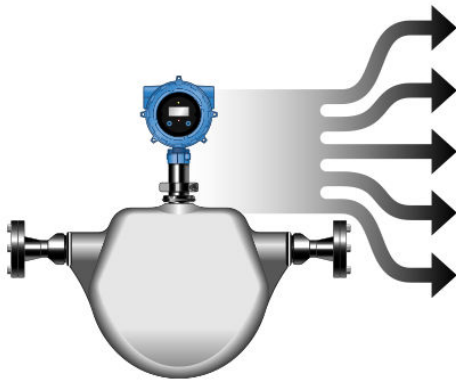
- Os efeitos do fluido, processo e ambiente são minimizados para garantir confiança absoluta na medição
- Suporte a múltiplos protocolos para conexão com DCS, PLC e computadores de vazão
- Opção retrofit disponível para os medidores de densidade de líquidos Micro Motion 7835 e 7845
- Invólucro do transmissor do aço inoxidável opcional para resistência à corrosão em ambientes severos

Micro Motion Medidores compactos de densidade

Os medidores compactos de densidade usam a tecnologia de medidores de tubos curvos duplos Micro Motion para medir a densidade. Esses medidores usam um sistema de medição multivariáveis, desenvolvido para medição fiscal de produtos de alto valor, como óleo cru, hidrocarbonetos refinados, álcool e vários líquidos de processo agressivo.

Configurações de aplicação

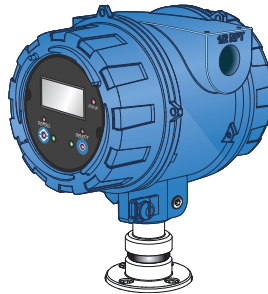
É possível pré-selecionar uma configuração específica para a aplicação de seu medidor a partir de uma ampla variedade de opções.



- Densidade
- Densidade referida
- Peso específico relativo
- Indicação da taxa de vazão (velocidade)
- °API
- % de concentração
- % de álcool por volume (ABV)
- ° Brix, ° Baume, ° Plato

Opções de transmissor

A montagem integral padrão e o transmissor de montagem remoto disponíveis são compatíveis com comunicações de sinal de período de tempo (TPS), TPS de 2 fios, analógico (4–20 mA), HART, *WirelessHART*[®] e Modbus[®] RS-485.



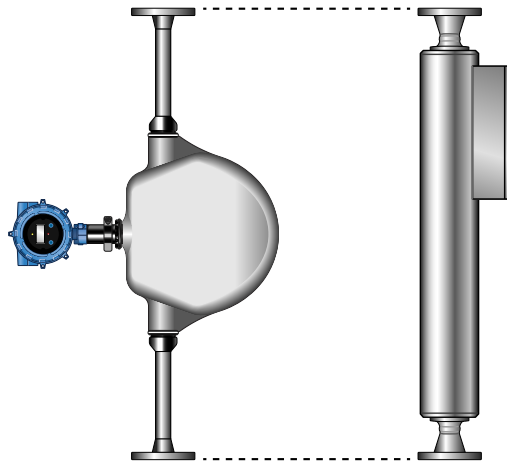
Diagnóstico do medidor

Tenha a integridade do medidor assegurada por meio da verificação de densidade conhecida (KDV) e outras capacidades de diagnóstico do medidor e da instalação.



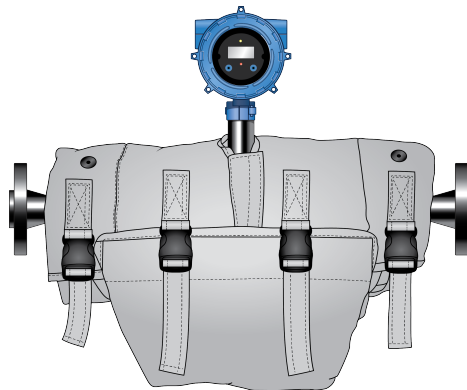
Capacidades de retrofit

A opção de retrofit tem as mesmas dimensões face a face dos medidores de densidade Micro Motion 7835 e 7845. Os componentes eletrônicos de montagem remoto disponíveis correspondem à altura dos modelos 7835 e 7845, a partir da linha central do tubo.



Isolamento térmico

O Medidor de densidade compacto (CDM) está disponível com um revestimento isolante leve e impermeável que se adapta facilmente a todas as versões de CDM para manter a temperatura estável e obter máximo desempenho.



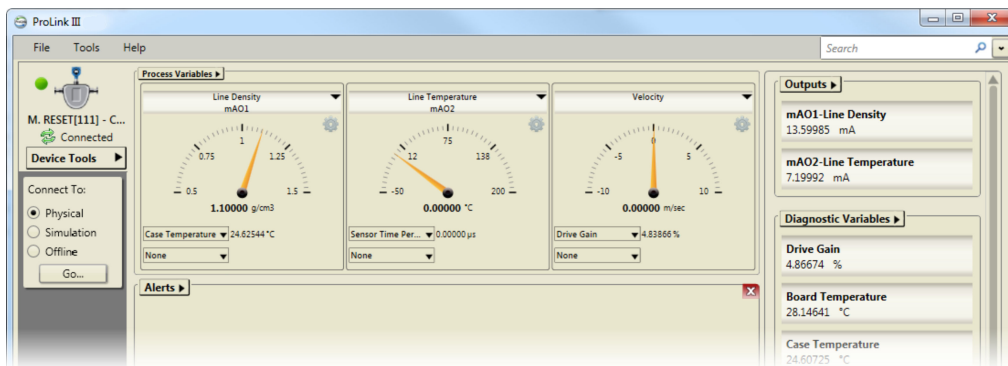
Certificações e normas

As calibrações certificadas estão em conformidade com os padrões domésticos e internacionais.

✓	ATEX, CSA, IECEx
✓	OIML R117-1 (MID)
✓	HART, WirelessHART, Modbus, FOUNDATION fieldbus
✓	NACE
✓	NORSOK
✓	ISO/IEC 17025 accreditation

Software ProLink™ III: uma ferramenta de serviço e configuração

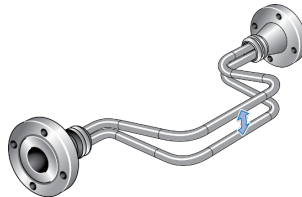
O software ProLink III é uma interface fácil de usar que permite a você visualizar as principais variáveis do processo e dados de diagnóstico do seu medidor. Para mais informações de compra desse software, entre em contato com seu representante de vendas local ou envie um e-mail para o atendimento ao cliente em flow.support@emerson.com.



Princípio de operação

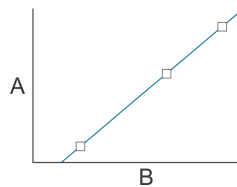
Vibração de tubos

- Os tubos duplos, em paralelo, vibram na frequência natural.
- A frequência natural muda com a densidade do líquido que está dentro dos tubos.



Calibração da densidade

- Transmissores Micro Motion medem períodos de tempo com precisão.
- Medições de períodos de tempo são convertidas em leituras de densidade usando coeficientes de calibração do medidor.
- Os vários pontos de calibração garantem o desempenho ideal do medidor.

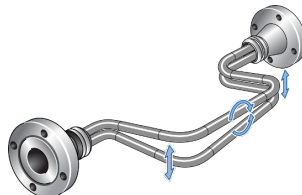


A. Densidade (kg/m^3)

B. Período de tempo = $1 / \text{frequência}$

Indicação de taxa de vazão (velocidade/vazão volumétrica)

- A medida da deformação nos tubos vibratórios dá uma indicação da taxa de vazão do líquido (velocidade/vazão volumétrica).



Especificações de desempenho

Medição de densidade

Especificações	CDM100P (Medidor de densidade de precisão com máximo desempenho)	CDM100M (Medidor de densidade de precisão para uso geral)
Precisão (líquido)	$\pm 0,1 \text{ kg/m}^3$ ($\pm 0,0001 \text{ g/cm}^3$)	$\pm 0,2 \text{ kg/m}^3$ ($\pm 0,0002 \text{ g/cm}^3$)
Repetibilidade	$\pm 0,02 \text{ kg/m}^3$ ($\pm 0,00002 \text{ g/cm}^3$)	$\pm 0,02 \text{ kg/m}^3$ ($\pm 0,00002 \text{ g/cm}^3$)
Faixa de densidade operacional	0 a 3000 kg/m ³ (0 a 3 g/cm ³)	<ul style="list-style-type: none"> ■ Versão de transmissor de TPS: 0-1000 kg/m³ (0 a 1 g/cm³) ■ Versões de transmissor analógico/discreto: 0 a 3000 kg/m³ (0 a 3 g/cm³)
Efeito de temperatura do processo (corrigido) ⁽¹⁾	<ul style="list-style-type: none"> ■ $\pm 0,005 \text{ kg/m}^3$ por °C ■ $\pm 0,278 \text{ kg/m}^3$ por 100 °F 	<ul style="list-style-type: none"> ■ $\pm 0,015 \text{ kg/m}^3$ por °C ■ $\pm 0,834 \text{ kg/m}^3$ por 100 °F
Pressão máxima de trabalho do sensor ⁽²⁾	250 barg ou limite do flange	103 barg ou limite do flange
Efeito da pressão do processo (corrigido) ⁽³⁾	<ul style="list-style-type: none"> ■ $\pm 0,003 \text{ kg/m}^3$ por bar ■ $\pm 0,021 \text{ kg/m}^3$ por 100 psi 	<ul style="list-style-type: none"> ■ $\pm 0,006 \text{ kg/m}^3$ por bar ■ $\pm 0,042 \text{ kg/m}^3$ por 100 psi

(1) O efeito da temperatura do processo é a incerteza máxima da medição devida ao distanciamento da temperatura do fluido do processo da temperatura de calibração de referência de 20 °C.

(2) A pressão de trabalho máxima do sensor reflete a maior classificação de pressão possível para um determinado sensor. O tipo de conexão de processo e as temperaturas do ambiente e do fluido do processo podem reduzir a classificação máxima. Todos os sensores estão em conformidade com o código de tubulação ASME B31.3 e a Diretiva da União Europeia 2014/68/EU sobre Equipamentos de Pressão (PED).

(3) O efeito de pressão do processo é a incerteza máxima da medição residual devida ao distanciamento da pressão do fluido do processo da pressão de calibração de referência de 1 bar, após ter realizado a compensação de pressão ativa. Para saber mais sobre a instalação e configuração corretas, consulte Manual de configuração e uso dos Medidores de densidade compacta (CDM) da Micro Motion no site www.emerson.com/density.

Medição de temperatura

Especificações	Valor
Faixa de temperatura de operação	-58 a +400°F (-50°C a +204°C)
Sensor de temperatura integral	<ul style="list-style-type: none"> ■ Calibração rastreável ■ Tecnologia: 100 Ω RTD ■ Precisão: classe BS1904, DIN 43760 Classe A ($\pm 0,15 + 0,002 \times \text{temp em } ^\circ\text{C}$)
Sensores de temperatura do invólucro ⁽¹⁾	<ul style="list-style-type: none"> ■ Tecnologia: 3 x 100 Ω RTD ■ Precisão: classe BS1904, DIN 43760 classe B ($\pm 0,30 + 0,005 \times \text{temp em } ^\circ\text{C}$)

(1) Sensores de temperatura do invólucro são utilizados para correção do efeito da temperatura ambiente em aplicações nas quais a medição de temperatura do revestimento não precisa ser rastreável e/ou certificada. Nos casos em que a certificação e a rastreabilidade da medição são obrigatórias, esses sensores podem ser utilizados apenas para fins de diagnóstico e não realizam nenhuma correção na medição da densidade.

Pressão do compartimento secundário

Especificações	Valor
Pressão máxima de trabalho do invólucro	44,8 barg
Pressão típica de ruptura (invólucro)	179 barg

Indicação de taxa de vazão do diagnóstico (velocidade/vazão volumétrica)

A precisão esperada está dentro de $\pm 5\%$ da leitura.

Recomendações de vazão típicas	Taxa de vazão	Velocidade
Mínimo	3 gpm (700 l/h)	1,5 ft/s (0,5 m/s)
Normal	11 gpm (2.500 l/h)	5 ft/s (1,5 m/s)
Máxima	75 gpm (17.000 l/h)	30 ft/s (9 m/s)

Nota

Para os fluídos que contêm partículas abrasivas, a velocidade deve ser inferior a 3 m/s (10 ft/s).

Especificações do transmissor

Versões de transmissores disponíveis

Para obter mais informações sobre as saídas do transmissor e os códigos de pedidos, consulte as informações de pedidos de produtos.

Nota

A saída em mA é linear e utiliza o processo de 3,8 a 20,5 mA, de acordo com NAMUR NE-43 (fevereiro de 2003).

Analógico

Aplicação típica	Canais de saída		
	A	B	C
<ul style="list-style-type: none"> ▪ Medição de uso geral ▪ Conexão DCS/PLC 	4 a 20 mA + HART (passivo)	4 a 20 mA (passivo)	Modbus/RS-485

Processador para o transmissor 2700 FOUNDATION™ Fieldbus montado remotamente

Aplicação típica	Canais de saída		
	A	B	C
<ul style="list-style-type: none"> ▪ Medição de uso geral ▪ Conexão DCS/PLC 	Desabilitado	Desabilitado	Modbus/RS-485

Discreto

Aplicação típica	Canais de saída		
	A	B	C
<ul style="list-style-type: none"> ▪ Medição de uso geral com switch de saída ▪ Conexão DCS/PLC 	4 a 20 mA + HART (passivo)	Saída discreta	Modbus/RS-485

Sinal do período de tempo (TPS)

Aplicação típica	Canais de saída		
	A	B	C
<ul style="list-style-type: none"> ▪ Transferência de custódia/Fiscal ▪ Conexão do computador do fluxo 	4 a 20 mA + HART (passivo)	Sinal de período de tempo (TPS)	Modbus/RS-485

Não é possível configurar a saída de 4 a 20 mA para a saída de densidade linear.

Fixo

Aplicação típica	Canais de saída		
	A	B	C
<ul style="list-style-type: none"> ▪ Transferência de custódia/Fiscal ▪ Conexão do computador do fluxo 	4 a 20 mA (temperatura)	Sinal de período de tempo (TPS)	Desabilitado

TPS de dois fios

Aplicação típica	Canais de saída		
	A	B	C
<ul style="list-style-type: none"> ▪ Transferência de custódia/Fiscal ▪ Conexão do computador do fluxo 	Desabilitado	100Ω de 4 fios, RTD	

Na versão do transmissor de dois fios, o TPS é sobreposto em linhas de alimentação.

Display local

Design	Recursos
Físico	<ul style="list-style-type: none"> ▪ Display LCD segmentado de duas linhas. ▪ Pode ser girada no transmissor em incrementos de 90 graus para facilitar a visualização. ▪ Adequado para operação em área classificada. ▪ Controles de switch ótico para display e configuração em área classificada. ▪ Lentes de vidro. ▪ O LED de três cores indica os status do medidor e do alerta.
Funções	<ul style="list-style-type: none"> ▪ Visualizar variáveis do processo. ▪ Visualizar e aceitar os alertas. ▪ Configurar mA e as saídas do RS-485. ▪ Suporta a verificação de densidade conhecida (KDV). ▪ Suporta vários idiomas.

Variáveis de medições de processo

Variáveis	Valor
Padrão	<ul style="list-style-type: none"> ▪ Densidade ▪ Período de tempo ▪ Temperatura ▪ Drive gain ▪ Entrada de temperatura externa ▪ Entrada de pressão externa ▪ Taxa de vazão (velocidade/vazão volumétrica)

Variáveis	Valor
Derivadas	<p>As variáveis derivadas de saída variam dependendo da configuração da aplicação do medidor.</p> <ul style="list-style-type: none"> ■ Densidade sob condições de referência (tabelas 53A, 53B API) ■ Densidade sob condições de referência (concentração) ■ Gravidade específica (concentração) ■ % de álcool por volume (ABV) ■ Teor alcoólico ■ °API ■ °Balling ■ °Baume ■ °Brix ■ °Plato ■ %Massa ■ %Sólidos ■ °Twaddle ■ Saída de cálculo definida pelo usuário

Nota

- Para a versão do transmissor do TPS, as variáveis de medição do processo se limitam ao período de tempo, temperatura e vazão.
- Para a versão do transmissor de dois fios, as variáveis de medição do processo se limitam ao período de tempo e à temperatura.

Opções adicionais de comunicação





Os acessórios de comunicação a seguir são adquiridos separadamente do medidor.

Tipo	Descrição
WirelessHART	O <i>WirelessHART</i> está disponível por meio do adaptador THUM
FOUNDATION Fieldbus	Transmissor 2700 apenas remoto com FOUNDATION Fieldbus <ul style="list-style-type: none"> ■ Uma conexão FOUNDATION Fieldbus H1 fornecida
HART Tri-Loop	Três saídas adicionais de 4 a 20 mA disponíveis por meio de conexão com um HART Tri-Loop

Aprovações de áreas classificadas

Os limites de temperatura ambiente e do processo são definidos pelos gráficos de temperatura para cada opção de interface eletrônica e medidor. Consulte as especificações de aprovação detalhadas, incluindo os gráficos de temperatura para todas as configurações de medidores e instruções de segurança. Consulte a página do produto em www.emerson.com.

Aprovações ATEX, CSA e IECEx

ATEX	
Área 1 intrinsecamente segura	Com display (apenas analógico, TPS e versões discretas)  <ul style="list-style-type: none"> ▪ II 2G Ex ib IIC T4...T1 Gb (-40 °C a +65 °C) ▪ II 2D Ex ib IIIC T⁽¹⁾°C Db ▪ IP 66/67
	Sem display (todas as versões de transmissor)  <ul style="list-style-type: none"> ▪ II 2G Ex ib IIC T6...T1 Gb (-40 °C a +65 °C)⁽²⁾ ▪ II 2D Ex ib IIIC T⁽¹⁾ °C Db ▪ IP 66/67
Área 1 à prova de chamas	Com display (analógico, TPS e versões discretas apenas com invólucro do transmissor de aço inoxidável)  <ul style="list-style-type: none"> ▪ II 2G Ex db [ib] IIC T6...T1 Gb (-40 °C a +65 °C) ▪ II 2D Ex tb IIIC T⁽¹⁾°C Db ▪ IP 66/67
	Sem display (todas as versões de transmissor exceto TPS de dois fios)  <ul style="list-style-type: none"> ▪ II 2G Ex ib IIC T6...T1 Gb (-40 °C a +65 °C)⁽²⁾ ▪ II 2D Ex ib IIIC T⁽¹⁾ °C Db ▪ IP 66/67

(1) Consulte as instruções ATEX ou IECEx enviadas com o produto sobre a temperatura máxima de superfície (T) para poeira.

(2) A temperatura ambiente máxima para a versão do transmissor de dois fios é 75 °C (167 °F).

CSA	
Intrinsecamente seguro	Com display (apenas analógico, TPS e versões discretas) ou sem display (todas as versões de transmissor) <ul style="list-style-type: none"> ▪ Classe I, Divisão I, Grupos A, B, C e D ▪ Classe I, Divisão 2, Grupos A, B, C e D ▪ Classe II, Divisão 1, Grupos E, F e G

CSA	
À prova de explosão	Com display (analógico, TPS e versões discretas apenas com invólucro do transmissor de aço inoxidável) ou sem display (todas as versões de transmissor exceto TPS de dois fios) <ul style="list-style-type: none"> ▪ Classe I, Divisão 1, Grupos C e D ▪ Classe I, Divisão 2, Grupos A, B, C e D ▪ Classe II, Divisão 1, Grupos E, F e G

IECEX	
Área 1 Intrinsecamente segura	Com display (apenas analógico, TPS e versões discretas) <ul style="list-style-type: none"> ▪ Ex ib IIC T4...T1 Gb (-40 °C a +65 °C) ▪ Ex ib IIIC T⁽¹⁾ °C Db ▪ IP66/IP67
	Sem display (todas as versões de transmissor) <ul style="list-style-type: none"> ▪ Ex ib IIC T6...T1 Gb (-40 °C a +65 °C⁽²⁾) ▪ Ex ib IIIC T⁽¹⁾ °C Db ▪ IP66/IP67
Área 1 à prova de chamas	Sem display (todas as versões de transmissor exceto TPS de dois fios) <ul style="list-style-type: none"> ▪ Ex db [ib] IIC T6...T1 Gb (-40 °C a +65 °C) ▪ Ex tb IIIC T⁽¹⁾ °C Db ▪ IP66/IP67
	Com display (analógico, TPS e versões discretas apenas com invólucro do transmissor de aço inoxidável) <ul style="list-style-type: none"> ▪ Ex db [ib] IIC T6...T1 Gb (-40 °C a +65 °C) ▪ Ex tb IIIC T⁽¹⁾ °C Db ▪ IP66/IP67

(1) Consulte as instruções ATEX ou IECEx enviadas com o produto sobre a temperatura máxima de superfície (T) para poeira.

(2) A temperatura ambiente máxima para a versão do transmissor de dois fios é 75 °C (167 °F).

Barreiras e isoladores necessários para instalações em áreas classificadas

Ao instalar o medidor em uma área classificada, devem ser instaladas barreiras de segurança e isoladores galvânicos entre o medidor e o equipamento de processamento de sinais. A Micro Motion oferece isoladores e barreiras necessários para compra de acordo com o tipo de saída do transmissor.

Tabela 1: Kits de barreira de segurança/isolador galvânico para CDM de 4 fios. Códigos de saída do transmissor B, C e D

Código do modelo	Descrição	Barreira/Isolador	Saída	Observações
BARRIERSETAA	Conjunto de barreiras, incluindo barreiras para todas as versões de transmissores intrinsecamente seguros (CH B: mA, TPS ou DO)	MTL7728P+	mA + HART	Para precauções de aterramento, consulte o manu-
		MTL7728P+	mA/TPS/DO	
		MTL7761AC	RS-485	

Tabela 1: Kits de barreira de segurança/isolador galvânico para CDM de 4 fios. Códigos de saída do transmissor B, C e D (continuação)

Código do modelo	Descrição	Barreira/Isolador	Saída	Observações
		MTL7728P+	Alimentação	al de instalação do GDM.
ISOLATORSETBB	Conjunto de isoladores, incluindo isoladores para versão analógica intrinsecamente segura (CH B: mA)	MTL5541	mA + HART	A barreira do RS-485 não é isolada
		MTL5541	mA	
		MTL7761AC	RS-485	
		MTL5523	Alimentação	
ISOLATORSETCC	Conjunto de isoladores, incluindo isoladores para sinal de período de tempo (TPS) intrinsecamente seguros/ Versões discretas (CH B: TPS ou DO)	MTL5541	mA + HART	A barreira do RS-485 não é isolada
		MTL5532	TPS/DO	
		MTL7761AC	RS-485	
		MTL5523	Alimentação	

Tabela 2: Kits de barreira de segurança/isolador galvânico para CDM de 2 fios. Códigos de saída do transmissor F

Código do modelo	Descrição	Barreira/Isolador	Saída	Observações
BARRIER7787	Barreira para medidor de 2 fios, saída de alimentação/TPS	MTL7787+	TPS/alimentação	Quantidade (1)
BARRIER7764	Conjunto de barreiras para medidor de 2 fios, saída de RTD de 4 fios	MTL7764+	RTD	Quantidade (2)

Especificações ambientais

Tipo	Classificação
Limites de umidade	Umidade relativa de 5% a 95%, sem condensação a 60 °C
Limites de temperatura ambiente	-40 °C a 65 °C
Efeito da temperatura ambiente	O efeito na saída de mA não deve exceder $\pm 0,005\%$ da amplitude por grau Celsius
Limites de vibração	Atende à IEC68.2.6, varredura de resistência, 5 a 2000 Hz, 50 ciclos de varredura a 1,0 g
Classificação de proteção contra infiltração	IP66/67, invólucro em aço inoxidável ou alumínio NEMA 4X

Opções de isolamento térmico

Para obter desempenho máximo, isole termicamente o medidor e a tubulação de entrada e de laço do bypass para manter temperaturas estáveis. O Micro Motion oferece revestimento isolante leve e impermeável que se encaixa facilmente em todas as versões do CDM.

Código do modelo	Descrição
INSJKTCMFS075	Revestimento isolante para: CMFS075, CMFS100 ou CMFS150 CÓDIGO DE CAIXA M ou N e CDM100 CÓDIGO DE CAIXA M ou C
STMKTCMFS075	Kit de aquecimento a vapor com revestimento isolante para: CMFS075, CMFS100 ou CMFS150 CÓDIGO DE CAIXA M ou N e CDM100 CÓDIGO DE CAIXA M ou C

Requisitos de energia

A seguir, os requisitos de energia de DC para operar o medidor:

Tipo de medidor	Descrição
Medidores à prova de explosão/chamas	<ul style="list-style-type: none"> ▪ 24 VDC, 0,65 W típico, máximo de 1,1 W ▪ Tensão mínima recomendada: 21,6 VCC com 1000 pés de cabo de fonte de alimentação 24 AWG (300 m de 0,20 mm²) ▪ Na partida, a fonte de alimentação deverá fornecer um mínimo de 0,5 A de corrente de curto prazo a um mínimo de 19,6 V nos terminais de entrada de alimentação
Medidores de segurança intrínsecos	<ul style="list-style-type: none"> ▪ 24 VDC, 0,7 W típico com barreira de 250 Ω, máximo de 0,96 W com barreira de 250 Ω⁽¹⁾ ▪ Tensão mínima recomendada: 22,8 VCC com 1000 pés de cabo de fonte de alimentação 22 AWG (300 m de 0,25 mm²)

(1) Para requisitos de energia específicos da versão de transmissor de TPS de dois fios, consulte o suplemento de instalação do CDM de TPS de dois fios.

Especificações físicas

Materiais de construção

Peças em contato com o processo	
Conexões de processo	Aço inoxidável 316L
Tubos de medição	<ul style="list-style-type: none"> ▪ Liga de níquel C-22 (ou UNS 06022): opção CDM100P ▪ Aço inoxidável 316L: opção CDM100M
Peças não molhadas	
Invólucro do sensor	Aço inoxidável 316L
Invólucro do transmissor	Aço inoxidável 316L ou alumínio pintado com poliuretano

Peso

O peso do medidor inclui flanges de face com ressalto e de pescoço soldado ANSI CL600 e transmissores eletrônicos integrais. Os medidores com outras opções podem ter pesos ligeiramente diferentes dos listados.

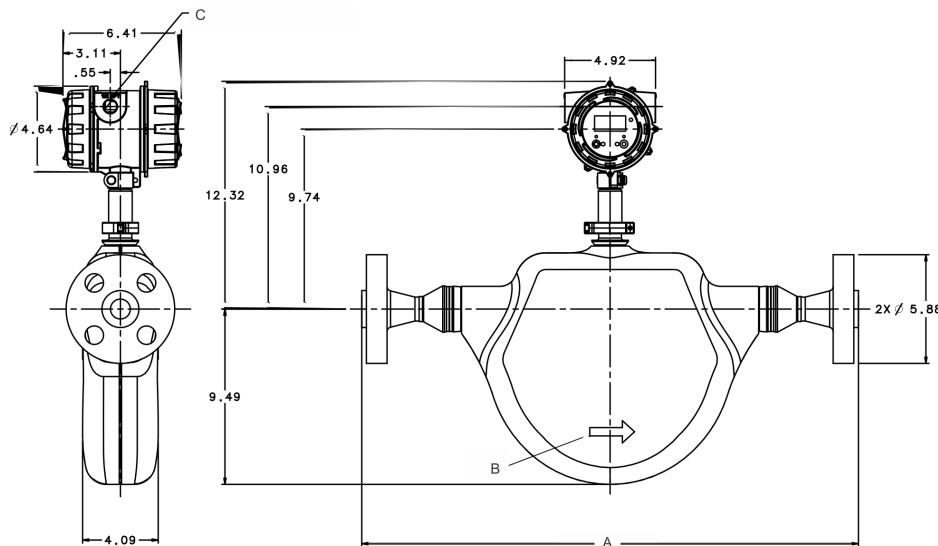
Tipo de medidor	Peso com invólucro de alumínio	Peso com invólucro de aço inoxidável
Medidor de densidade compacto (opção padrão)	Aproximadamente 28 libras (13 kg)	Aproximadamente 34 libras (16 kg)
Medidor de densidade compacto (modelo de retrofit 7835/7845 com carretéis)	Aproximadamente 31 libras (14 kg)	Aproximadamente 37 libras (17 kg)

Dimensões

Estes desenhos dimensionais são previstos para fornecer uma diretriz básica para o dimensionamento e planejamento. Os desenhos dimensionais completos e detalhados podem ser encontrados no link de desenhos de produtos na nossa loja on-line em www.micromotion.com/onlinestore.

Dependendo da conexão do flange, a dimensão face a face pode variar entre a opção padrão do CDM.

Dimensões dos medidores compactos de densidade: opção padrão



A. Dim. A: consulte a tabela abaixo

B. Direção da vazão nominal: o medidor pode ser configurado para vazão normal (de avanço), reversa ou bidirecional

C. 2 interfaces eletrônicas fêmeas NPT 14 de 1/2"

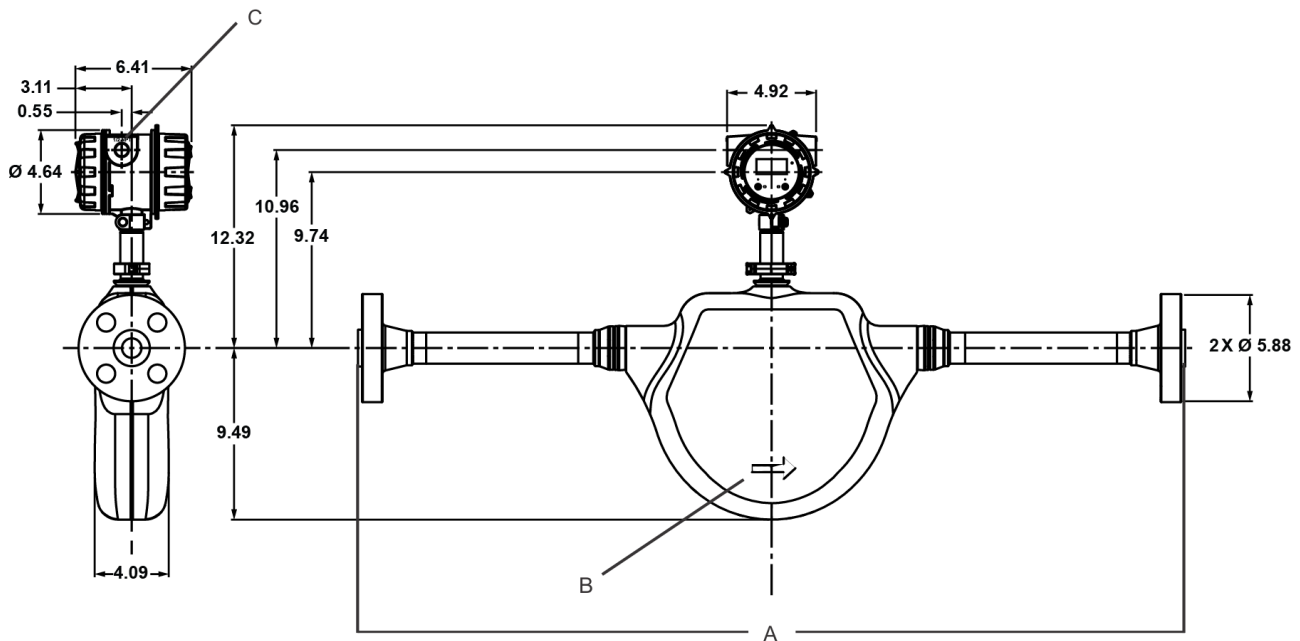
Nota

As dimensões do desenho estão em polegadas

Tipo de conexão do flange	Dim. A [$\pm 0,125$ " (3 mm)]
1 pol., CL900, ASME B16.5, F316/316L, flange de pescoço soldado	26,9 (683)
1 pol., CL900, ASME B16.5, F316/316L, flange de pescoço soldado, face RTJ	26,9 (683)
1 pol., CL600, ASME B16.5, F316/316L, flange de pescoço soldado	24,5 (623)
1 pol., CL300, ASME B16.5, F316/316L, flange de pescoço soldado	24,0 (610)
1 pol., CL600, ASME B16.5, F316/316L, flange de pescoço soldado, face RTJ	24,8 (627)

Tipo de conexão do flange	Dim. A [$\pm 0,125"$ (3 mm)]
1", CL600, ASME B16.5, F316/316L, flange de pescoço soldado, face com ressalto 63-125, acabamento de superfície com ressalto	24,8 (627)
1 pol., CL150, ASME B16.5, F316/316L, flange de pescoço soldado	23,5 (597)
DN25, PN40, EN 1092-1, F316/316L, flange de pescoço soldado, tipo B1	22,5 (573)
DN25, PN40, EN 1092-1, F316/316L, flange de pescoço soldado, tipo D	22,5 (573)
DN25, PN100, EN 1092-1, F316/316L, flange de pescoço soldado, Tipo B2	23,9 (608)

Dimensões dos medidores compactos de densidade: opção aperfeiçoada para 7835/45



- A. Dim. A: a opção face a face é até 40,4" (1026 mm) $\pm 0,125"$ (3 mm)
- B. Direção da vazão nominal: o medidor pode ser configurado para vazão normal (de avanço), reversa ou bidirecional
- C. 2 interfaces eletrônicas fêmeas NPT 14 de 1/2"

Nota

As dimensões do desenho estão em polegadas

Informações sobre pedidos

Medidor de densidade de precisão com máximo desempenho (CDM100P)

Modelo	Descrição
CDM100P	Medidor de densidade compacto Micro Motion, manifold de liga de níquel de 1 pol. (25 mm) e tubos de medição com conexões de aço inoxidável

Código	Conexão de processo
A18	1 pol., CL900/1500, ASME B16.5, F316/316L, flange de pescoço soldado
A25	1 pol., CL900/1500, ASME B16.5, F316/316L, flange de pescoço soldado, face RTJ
330	1 pol., CL600, ASME B16.5, F316/316L, flange de pescoço soldado
329	1 pol., CL300, ASME B16.5, F316/316L, flange de pescoço soldado
A24	1 pol., CL600, ASME B16.5, F316/316L, flange de pescoço soldado, face RTJ
A21	1 pol., CL600, ASME B16.5, F316/316L, flange de pescoço soldado, face com ressalto 63-125, acabamento de superfície com ressalto
179	DN25, PN40, EN 1092-1, F316/316L, flange de pescoço soldado, tipo B1
311	DN25, PN40, EN 1092-1, F316/316L, flange de pescoço soldado, tipo D
180	DN25, PN100, EN 1092-1, F316/316L, flange de pescoço soldado, Tipo B2
999 ⁽¹⁾	Conexão de processo ETO

(1) *Requer a opção X de fábrica.*

Código	Opções de invólucro
M	Invólucro em aço inoxidável 316L
K	Invólucro em aço inoxidável 316L com conexão de purga (uma fêmea de 1/2 pol. NPT)
C ⁽¹⁾	Modelo de retrofit 7835/45 com a invólucro do sensor padrão em aço inoxidável 316L
D ⁽¹⁾	Modelo de retrofit 7835/45 com invólucro do sensor em aço inoxidável 316L com conexão de purga (1/2 pol. NPT)

(1) *Disponível apenas com códigos de conexão de processo 329, 330 e A18.*

Código	Opção de saída do transmissor
A ⁽¹⁾⁽²⁾	Processador integral para transmissor FOUNDATION Fieldbus modelo 2700 de montagem remota (canais A e B inativos)
B ⁽³⁾	Transmissor integral, Canal B = Sinal de período de tempo, Canal A = mA + HART, Canal C = RS485 Modbus
C	Transmissor integral, Canal B = Saída de mA, Canal A = mA + HART, Canal C = RS485 Modbus
D	Transmissor integral, Canal B = Saída discreta, Canal A = mA + HART, Canal C = RS485 Modbus
F	Aparelhos eletrônicos integrais, saída de sinal de período de tempo com dois fios, sobrepostos com energia (sem cálculos internos)

(1) *Requer o transmissor modelo 2700 montado remotamente com a opção de montagem H: opção de conexão com quatro fios (alimentação e comunicações).*

(2) *Com o código A das opções de saída do transmissor, todas as saídas de sinal no transmissor integralmente montado estão desabilitadas, exceto para as comunicações do Modbus/RS-485, que é usado para a comunicação com o transmissor Modelo 2700.*

(3) *Para a versão de TPS, a saída de 4 a 20 mA não pode ser configurada para densidade de linha de saída.*

Código	Opção do display
A	Sem visor
B ⁽¹⁾	Display de duas linhas (sem retroiluminação)

(1) *Para o código Z da opção de invólucro do transmissor, disponível apenas com códigos de aprovação M, Z, B, E e 2.*

Código	Aprovações
Para todas as opções de saída do transmissor	

Código	Aprovações
M	Área segura - sem aprovação de área classificada
Z	ATEX – Intrinsecamente seguro (área 1)
B	CSA (EUA e Canadá) – Intrinsecamente seguro Classe 1, Div. 1, Grupos B, C e D
E	IECEX – Intrinsecamente seguro (área 1)
2	CSA (EUA e Canadá) Classe 1 Div. 2
Para as opções B, C e D de saída do transmissor	
A	CSA (EUA e Canadá) – à prova de explosão Classe 1, Div. 1, Grupos C e D (EUA e Canadá)
F	ATEX – Área 1 à prova de chamas
I	IECEX – Área 1 à prova de chamas
G	Aprovação específica do país. Requer a seleção de R1 ou R2 da tabela <i>Testes e certificados especiais, testes, calibrações e serviços (opcional)</i> .

Consulte também [Barreiras e isoladores necessários para instalações em áreas classificadas](#).

Código	Configuração de aplicação ⁽¹⁾
Disponível em todas as opções de saída do transmissor	
00	Sem configuração de aplicação
95	Temperatura do processo (4 mA = 0°C, 20 mA = 200°C)
XX ⁽²⁾	Configuração de saída analógica ETO (requer dados do cliente)
Somente disponível com opções de saída do transmissor B	
96	Temperatura do processo (4 mA = -50 °C, 20 mA = 200°C)
97	Temperatura do processo (4 mA = -50 °C, 20 mA = 150 °C)
98	Temperatura do processo (4 mA = 0°C, 20 mA = 100 °C)
Somente disponível com opções de saída do transmissor C e D	
11	Graus API (4 mA = 0°, 20 mA = 100°) (Temperatura do processo = 0°C a 60°C)
12	Densidade de referência a tabelas API (métrico) (4 mA = 500 kg/m ³ , 20 mA = 1500 kg/m ³) (Temperatura do processo = -40°C a +140°C)
13	Densidade de referência a tabelas API (métrico) (4 mA = 500 kg/m ³ , 20 mA = 1500 kg/m ³) (Temperatura do processo = -40°C a +140°C)
21	% álcool (4 mA = 0%, 20 mA = 20%) (Temperatura do processo = 0 °C a 40 °C)
22	% álcool (4 mA = 50%, 20 mA = 100%) (Temperatura do processo = 40 °C a 70 °C)
23	% álcool (4 mA = 80%, 20 mA = 100%) (Temperatura do processo = 50°C a 90°C)
24	Teor alcoólico (4 mA = 100, 20 mA = 200) (Temperatura do processo = 50°C a 70°C)
25	Teor alcoólico (4 mA = 160, 20 mA = 200) (Temperatura do processo = 50°C a 90 °C)
26	% de concentração de metanol (4 mA = 35%, 20mA = 60%) (Temperatura do processo = 0°C a 40°C)
27	% de concentração de etilenoglicol (4 mA = 10%, 20 mA = 50%) (Temperatura do processo = -20°C a 40°C)
31	Brix (sacarose) (4 mA = 0°, 20 mA = 40°) (Temperatura do processo = 0°C a 100°C)

Código	Configuração de aplicação ⁽¹⁾
32	Brix (sacarose) (4 mA = 30°, 20 mA = 80°) (Temperatura do processo = 0°C a 100°C)
41	Balling (4 mA = 0°, 20 mA = 20°) (Temperatura do processo = 0°C a 100°C)
51	% de concentração de NaOH (4mA = 0%, 20 mA = 20%) (Temperatura do processo = 0°C a 50°C)
52	% de concentração de H2SO4 (4 mA = 0%, 20 mA = 10%) (Temperatura do processo = 0°C a 38°C)
53	% de concentração de H2SO4 (4 mA = 75%, 20 mA = 94%) (Temperatura do processo = 24 °C a 38°C)
64	% de HFCS - 42 (4 mA = 0%, 20 mA = 50%) (Temperatura do processo = 0°C a 100°C)
65	% de HFCS - 55 (4 mA = 0%, 20 mA = 50%) (Temperatura do processo = 0°C a 100°C)
66	% HFCS - 90 (4 mA = 0%, 20 mA = 50%) (Temperatura do processo = 0° a 100°C)
71	Plato (4 mA = 0°, 20 mA = 30°) (Temperatura do processo = 0°C a 100°C)

- (1) Quando o código de opções de saída do transmissor for B, C ou D, os limites alto e baixo do código de configuração da aplicação também são programados como os pontos de saída de 4 mA e 20 mA do canal A.
 (2) Requer a opção X de fábrica.

Código	Idioma (manual e software)
Idioma do display do transmissor inglês	
E	Manual de instalação em inglês e manual de configuração em inglês
I	Manual de instalação em italiano e manual de configuração em inglês
M	Manual de instalação em chinês e manual de configuração em inglês
P	Manual de instalação em português e manual de configuração em inglês
R	Manual de instalação em russo e manual de configuração em inglês
Idioma do display do transmissor Francês	
F	Manual de instalação em francês e manual de configuração em inglês
Idioma do display do transmissor Alemão	
G	Manual de instalação em alemão e manual de configuração em inglês
Idioma do display do transmissor Espanhol	
S	Manual de instalação em espanhol e manual de configuração em inglês

Código	Opções de calibração do sensor
A	Precisão de densidade padrão $\pm 0,1 \text{ kg/m}^3$ ($\pm 0,0001 \text{ g/cc}$)
M ⁽¹⁾	Componente avaliado MID (OIML R117) - Requer instalação com uma fonte de alimentação aprovada

- (1) A opção de calibração MID (OIML R117) não está disponível com o código A da opção de saída do transmissor. Componente MID (OIML R117) avaliado: requer instalação com uma fonte de alimentação aprovada. Consulte o Suplemento de diretiva dos instrumentos de medição do CDM100 para obter mais informações.

Código	Opção de invólucro do transmissor
Z	Integral, liga de alumínio
B	Integral, aço inoxidável

Código	Conexões do condúite
Z	Conexões NPT de 1/2 polegada padrão (sem adaptadores)
B	Adaptadores de aço inoxidável M20

Código	Opções de fábrica
Z	Produto padrão
X	Produto ETO

Código	Testes e certificados especiais, testes, calibrações e certificados (todos são opcionais)⁽¹⁾
Testes e certificados de qualidade do material (selecione qualquer um deste grupo)	
MC	Certificado de inspeção de material 3.1 (rastreadibilidade de lote do fornecedor de acordo com EN 10204)
NC	Certificação NACE 2.1 (MR0175 e MR0103)
Teste de pressão (selecione qualquer um deste grupo)	
HT	Certificado de teste hidrostático 3.1
Exame radiográfico (selecione apenas um deste grupo)	
RE	Pacote de raios X 3.1 (apenas conexão de processo, certificado de exame radiográfico; mapa de soldas; qualificação NDE de inspeção radiográfica)
RT	Pacote de raios X 3.1 (apenas conexão de processo, certificado de exame radiográfico com imagem digital; mapa de soldas; qualificação NDE de inspeção radiográfica)
Exame de líquidos penetrantes (selecione apenas um deste grupo)	
D1	Pacote de testes de líquidos penetrantes 3.1 (apenas conexão de processo; qualificação NDE de penetração de corante líquido)
D2	Pacote de testes de líquidos penetrantes 3.1 (apenas invólucro; qualificação NDE de penetração de corante líquido)
Certificado de soldas	
WP	Pacote de procedimentos de solda (mapa de soldas, especificação do procedimento de solda, registro de qualificação do procedimento de solda, qualificação do desempenho do soldador)
Teste de material positivo (selecione apenas um desse grupo)	
PM	Certificado de teste de material positivo 3.1 (sem teor de carbono)
Calibração autorizada	
IC	Calibração certificada e autorizada ISO/IEC 17025
Opções de conclusão do sensor (selecione qualquer um deste grupo)	
WG	Testemunha geral
SP	Embalagem especial
Tag de instrumentos	
TG	Tag de instrumentos – são necessárias as informações do cliente (máx. de 24 caracteres)
Aprovações específicas do país (selecione somente uma quando a opção Aprovações G estiver selecionada)	
R1 ⁽²⁾ ⁽³⁾	EAC Zona 1 - Aprovação de área classificada - intrinsecamente segura

Código	Testes e certificados especiais, testes, calibrações e certificados (todos são opcionais) ⁽¹⁾
R2 ⁽²⁾ ⁽³⁾	EAC Zona 1: aprovação de área classificada - compartimento do terminal à prova de chamas

(1) Podem ser selecionadas várias opções de teste ou certificado.

(2) Disponível somente com a aprovação G

(3) Indisponível com as opções de saída de transmissor código F ou opção de invólucro do transmissor código B

Medidor de densidade de precisão para uso geral (CDM100M)

Modelo	Descrição
CDM100M	Medidor de densidade compacto Micro Motion, 1 pol. (25 mm), manifold de aço inoxidável 316L e tubos de medição

Código	Conexão de processo
330	1 pol., CL600, ASME B16.5, F316/316L, flange de pescoço soldado
329	1 pol., CL300, ASME B16.5, F316/316L, flange de pescoço soldado
A24	1 pol., CL600, ASME B16.5, F316/316L, flange de pescoço soldado, face RTJ
A21	1 pol., CL600, ASME B16.5, F316/316L, flange de pescoço soldado, face com ressalto 63-125, acabamento de superfície com ressalto
179	DN25, PN40, EN 1092-1, F316/316L, flange de pescoço soldado, tipo B1
311	DN25, PN40, EN 1092-1, F316/316L, flange de pescoço soldado, tipo D
180	DN25, PN100, EN 1092-1, F316/316L, flange de pescoço soldado, Tipo B2
328	1 pol., CL150, ASME B16.5, F316/316L, flange de pescoço soldado
999 ⁽¹⁾	Conexão de processo ETO

(1) Requer a opção X de fábrica.

Código	Opções de invólucro
M	Invólucro em aço inoxidável 316L
K	Invólucro em aço inoxidável 316L com conexão de purga (uma fêmea de 1/2 pol. NPT)
C ⁽¹⁾	Modelo de retrofit 7845 com invólucro do sensor padrão em aço inoxidável 316L
D ⁽¹⁾	Modelo de retrofit 7835/45 com invólucro do sensor em aço inoxidável 316L com conexão de purga (1/2 pol. NPT)

(1) Disponível apenas com códigos de conexão de processo 329 e 330.

Código	Opção de saída do transmissor
A ⁽¹⁾⁽²⁾	Processador integral para transmissor FOUNDATION Fieldbus modelo 2700 de montagem remota (canais A e B inativos)
B ⁽³⁾	Transmissor integral, Canal B = Sinal de período de tempo, Canal A = mA + HART, Canal C = RS485 Modbus
C	Transmissor integral, Canal B = Saída de mA, Canal A = mA + HART, Canal C = RS485 Modbus
D	Transmissor integral, Canal B = Saída discreta, Canal A = mA + HART, Canal C = RS485 Modbus

Código	Opção de saída do transmissor
F	Aparelhos eletrônicos integrais, saída de sinal de período de tempo com dois fios, sobrepostos com energia (sem cálculos internos)

- (1) *Requer o transmissor modelo 2700 montado remotamente com a opção de montagem H: opção de conexão com quatro fios (alimentação e comunicações).*
- (2) *Com o código A das opções de saída do transmissor, todas as saídas de sinal no transmissor integralmente montado estão desabilitadas, exceto para as comunicações do Modbus/RS-485 que é usado para a comunicação com o transmissor modelo 2700.*
- (3) *Para a versão de TPS, a saída de 4 a 20 mA não pode ser configurada para densidade de linha de saída.*

Código	Opção do display
A	Sem visor
B ⁽¹⁾	Display de duas linhas (sem retroiluminação)

- (1) *Para o código Z da opção de invólucro do transmissor, disponível apenas com códigos de aprovação M, Z, B, E e 2.*

Código	Aprovações
Disponível em todas as opções de saída do transmissor	
M	Área segura - sem aprovação de área classificada
Z	ATEX – Intrinsecamente seguro (área 1)
B	CSA (EUA e Canadá) – Intrinsecamente seguro Classe 1, Div. 1, Grupos B, C e D
E	IECEX – Intrinsecamente seguro (área 1)
2	CSA (EUA e Canadá) Classe 1 Div. 2
Disponível com os códigos B, C e D de opção de saída do transmissor	
A	CSA (EUA e Canadá) – Classe 1 à prova de explosão 1 Div. 1 Grupos C e D (EUA e Canadá)
F	ATEX – Área 1 à prova de chamas
I	IECEX – Área 1 à prova de chamas
G	Aprovação específica do país. Requer a seleção de R1 ou R2 da tabela <i>Testes e certificados especiais, testes, calibrações e serviços (opcional)</i> .

Consulte também [Barreiras e isoladores necessários para instalações em áreas classificadas](#).

Código	Configuração de aplicação ⁽¹⁾
Disponível em todas as opções de saída do transmissor	
00	Sem configuração de aplicação
95	Temperatura do processo (4 mA = 0°C, 20 mA = 200°C)
XX ⁽²⁾	Configuração de saída analógica ETO (requer dados do cliente)
Somente disponível com o código B de opções de saída do transmissor	
96	Temperatura do processo (4 mA = -50 °C, 20 mA = 200°C)
97	Temperatura do processo (4 mA = -50 °C, 20 mA = 150 °C)
98	Temperatura do processo (4 mA = 0°C, 20 mA = 100 °C)
Somente disponível com o código C de opções de saída do transmissor C e D	
11	Graus API (4 mA = 0°, 20 mA = 100°) (Temperatura do processo = 0°C a 60°C)
12	Densidade da linha (4 mA = 500 kg/m ³ , 20 mA = 1500 kg/m ³) (Temperatura do processo = -40 °C a +140 °C)

Código	Configuração de aplicação ⁽¹⁾
13	Densidade de referência a tabelas API (métrico) (4 mA = 500 kg/m ³ , 20 mA = 1500 kg/m ³) (Temperatura do processo = -40 °C a +140 °C)
21	% álcool (4 mA = 0%, 20 mA = 20%) (Temperatura do processo = 0 °C a 40 °C)
22	% álcool (4 mA = 50%, 20 mA = 100%) (Temperatura do processo = 40 °C a 70 °C)
23	% álcool (4 mA = 80%, 20 mA = 100%) (Temperatura do processo = 50°C a 90°C)
24	Teor alcoólico (4 mA = 100, 20 mA = 200) (Temperatura do processo = 50°C a 70°C)
25	Teor alcoólico (4 mA = 160, 20 mA = 200) (Temperatura do processo = 50°C a 90 °C)
26	% de concentração de metanol (4 mA = 35%, 20 mA = 60%) (Temperatura do processo = 0°C a 40°C)
27	% de concentração de etilenoglicol (4 mA = 10%, 20 mA = 50%) (Temperatura do processo = -20°C a 40°C)
31	Brix (sacarose) (4 mA = 0°, 20 mA = 40°) (Temperatura do processo = 0°C a 100°C)
32	Brix (sacarose) (4 mA = 30°, 20 mA = 80°) (Temperatura do processo = 0°C a 100°C)
41	Balling (4 mA = 0°, 20 mA = 20°) (Temperatura do processo = 0°C a 100°C)
51	% de concentração de NaOH (4 mA = 0%, 20 mA = 20%) (Temperatura do processo = 0°C a 50°C)
52	% de concentração de H2SO4 (4 mA = 0%, 20 mA = 10%) (Temperatura do processo = 0°C a 38°C)
53	% de concentração de H2SO4 (4 mA = 75%, 20 mA = 94%) (Temperatura do processo = 24 °C a 38°C)
54	% de concentração de HNO3 (4 mA = 0%, 20 mA = 40%) (Temperatura do processo = 10 °C a 50 °C)
55	% de concentração de KOH (4 mA = 0%, 20 mA = 40%) (Temperatura do processo = 0°C a 90°C)
64	% de HFCS - 42 (4 mA = 0%, 20 mA = 50%) (Temperatura do processo = 0°C a 100°C)
65	% de HFCS - 55 (4 mA = 0%, 20 mA = 50%) (Temperatura do processo = 0°C a 100°C)
66	% de HFCS - 90 (4 mA = 0%, 20 mA = 50%) (Temperatura do processo = 0°C a 100°C)
71	Plato (4 mA = 0°, 20 mA = 30°) (Temperatura do processo = 0°C a 100°C)

(1) Quando o código de opções de saída do transmissor for B, C ou D, os limites alto e baixo do código de configuração da aplicação também serão programados como os pontos de saída de 4 mA e 20 mA do canal A.

(2) Requer a opção X de fábrica.

Código	Idioma (manual e software)
Idioma do display do transmissor inglês	
E	Manual de instalação em inglês e manual de configuração em inglês
I	Manual de instalação em italiano e manual de configuração em inglês
M	Manual de instalação em chinês e manual de configuração em inglês
P	Manual de instalação em português e manual de configuração em inglês
R	Manual de instalação em russo e manual de configuração em inglês
Idioma do display do transmissor Francês	
F	Manual de instalação em francês e manual de configuração em inglês
Idioma do display do transmissor Alemão	
G	Manual de instalação em alemão e manual de configuração em inglês

Código	Idioma (manual e software)
Idioma do display do transmissor Espanhol	
S	Manual de instalação em espanhol e manual de configuração em inglês

Código	Opções de calibração do sensor
A	Precisão de densidade padrão $\pm 0,2 \text{ kg/m}^3$ ($\pm 0,0002 \text{ g/cc}$)
M ⁽¹⁾	Componente avaliado MID (OIML R117) - Requer instalação com uma fonte de alimentação aprovada

(1) A opção de calibração MID (OIML R117) não está disponível com o código A das opções de saída do transmissor. Requer instalação com uma fonte de alimentação aprovada. Consulte o Suplemento de diretiva dos instrumentos de medição do CDM100 para obter mais informações.

Código	Opção de invólucro do transmissor
Z	Integral, liga de alumínio
B	Integral, aço inoxidável

Código	Conexões do condúite
Z	Conexões NPT de 1/2 polegada padrão (sem adaptadores)
B	Adaptadores de aço inoxidável M20 incluídos

Código	Opções de fábrica
Z	Produto padrão
X	Produto ETO

Código	Testes e certificados especiais, testes, calibrações e serviços (todos são opcionais) ⁽¹⁾
Testes e certificados de qualidade do material (selecione qualquer um deste grupo)	
MC	Certificado de inspeção de material 3.1 (rastreadibilidade de lote do fornecedor de acordo com EN 10204)
NC	Certificação NACE 2.1 (MR0175 e MR0103)
Teste de pressão (selecione qualquer um deste grupo)	
HT	Certificado de teste hidrostático 3.1
Exame radiográfico (selecione apenas um deste grupo)	
RE	Pacote de raios X 3.1 (apenas conexão de processo, certificado de exame radiográfico; mapa de soldas; qualificação NDE de inspeção radiográfica)
RT	Pacote de raios X 3.1 (apenas conexão de processo, certificado de exame radiográfico com imagem digital; mapa de soldas; qualificação NDE de inspeção radiográfica)
Exame de líquidos penetrantes (selecione apenas um deste grupo)	
D1	Pacote de testes de líquidos penetrantes 3.1 (apenas conexão de processo; qualificação NDE de penetração de corante líquido)
D2	Pacote de testes de líquidos penetrantes 3.1 (apenas invólucro; qualificação NDE de penetração de corante líquido)
Certificado de soldas	

Código	Testes e certificados especiais, testes, calibrações e serviços (todos são opcionais)⁽¹⁾
WP	Pacote de procedimentos de solda (mapa de soldas, especificação do procedimento de solda, registo de qualificação do procedimento de solda, qualificação do desempenho do soldador)
Testagem positiva de materiais	
PM	Certificado de teste de material positivo 3.1 (sem teor de carbono)
PC	Certificado de teste de material positivo 3.1 (incluindo teor de carbono)
Calibração autorizada	
IC	Calibração certificada e autorizada ISO/IEC 17025
Opções de conclusão do sensor (selecione qualquer um deste grupo)	
WG	Testemunha geral
SP	Embalagem especial
Tag de instrumentos	
TG	Tag de instrumentos – são necessárias as informações do cliente (máx. de 24 caracteres)
Aprovações específicas do país (selecione somente uma quando a opção Aprovações G estiver selecionada)	
R1 ⁽²⁾⁽³⁾	EAC Zona 1 - Aprovação de área classificada - intrinsecamente segura
R2 ⁽²⁾⁽³⁾	EAC Zona 1: aprovação de área classificada - compartimento do terminal à prova de chamas

(1) Podem ser selecionados vários complementos.

(2) Disponível somente com a aprovação G

(3) Indisponível com as opções de saída de transmissor código F ou opção de invólucro do transmissor código B



PS-001631
Rev. K
Maio de 2022

Para obter mais informações: [Emerson.com](https://www.emerson.com)

©2022 Emerson. Todos os direitos reservados.

Os Termos e Condições de Venda da Emerson estão disponíveis sob encomenda. O logotipo da Emerson é uma marca comercial e uma marca de serviço da Emerson Electric Co. Rosemount é uma marca de uma das famílias das empresas Emerson. Todas as outras marcas são de propriedade de seus respectivos proprietários.

MICRO MOTION™

