

Transmissor de pressão RosemountTM 550PT para aplicações de uso único

e conector de processo de uso único 551



Visão geral

Transmissor de pressão Rosemount™ 550PT para aplicações de uso único

- Tecnologia comprovada do sensor de pressão Rosemount em um perfil de tamanho desenvolvido para aplicações de uso único
- Alta precisão (até $\pm 0,3\%$ de span)
- A estabilidade a longo prazo oferece melhor desempenho ano após ano
- A inicialização fácil reduz o tempo de inatividade entre lotes
- O perfil de tamanho possibilita o uso em todas as etapas do avanço do processo
- A saída de 4–20 mA conecta-se facilmente a uma variedade de sistemas de controle

Conector de processo de uso único Rosemount 551

- Os materiais molhados têm certificação USP Classe VI e são livres de ADI para reduzir o risco de extraíveis
- O diafragma de isolamento fornece uma barreira esterilizada para proteger o transmissor contra contaminação
- Os fluidos do processo são mantidos esterilizados e contidos pelo diafragma de isolamento

Índice

Visão geral.....	2
Informações para pedidos do Rosemount 550PT.....	3
Informações sobre pedidos do Rosemount 551.....	5
Especificações.....	6
Desenhos dimensionais.....	8

Informações para pedidos do Rosemount 550PT

Configurador on-line do produto

Muitos produtos podem ser configurados on-line usando o configurador do produto. Selecione o botão **Configure (Configurar)** ou visite [Emerson.com/MeasurementInstrumentation](https://www.emerson.com/MeasurementInstrumentation) para começar. Com a lógica interna e validação contínua dessa ferramenta, você pode configurar seus produtos com mais rapidez e precisão.

Especificações e opções

O comprador do equipamento deve especificar e selecionar os materiais, opções ou componentes do produto.

Códigos de modelo

Os códigos de modelo contêm os detalhes relacionados a cada produto. Os códigos exatos de modelo irão variar, um exemplo do código típico de modelo é mostrado em [Figura 1](#).

Figura 1: Exemplo de código do modelo

3051C D 2 X 2 2 M5 B4

1

2

1. Componentes obrigatórios do modelo (opções disponíveis na maioria)
2. Opções adicionais (variedade de recursos e funções que podem ser adicionados a produtos)

Componentes necessários do modelo

Modelo

Código	Descrição
550PT	Transmissor de pressão para uso único

Classe de desempenho

Código	Descrição
2	Clássico

Faixa de medição

Código	Descrição
1	0 a 5 psig (0 a 344,74 mbar)
2	0 a 30 psig (0 a 2,06 bar)

Saída do transmissor

Código	Descrição
A	Analógica 4 a 20 mA

Fluido de preenchimento

Código	Descrição
1	Neobee® M-20

Diafragma do sensor

Código	Descrição
1	SST

Interface elétrica

Código	Descrição
E1	Cabo de 13 pés (4 m)
E2	Cabo de 32 pés (10 m)
NA	Sem cabo (apenas para peças de reposição)

Outras opções

Certificado de calibração

Código	Descrição
Q4	Certificado de calibração

Garantia estendida do produto

As garantias estendidas Rosemount estão limitadas a três ou cinco anos a partir da data de envio.

Código	Descrição
WR3	Garantia limitada de 3 anos
WR5	Garantia limitada de 5 anos

Informações sobre pedidos do Rosemount 551

Componentes necessários do modelo

Modelo

Código	Descrição
551	Conector de processo de uso único

Estilo do conector

Código	Descrição
B	Encaixe farpado

Tamanho do conector

Código	Descrição
1	½ pol.

Outras opções

Certificação do material

Código	Descrição
Q8	Certificação de rastreabilidade de material

Especificações

Especificações físicas

Materiais de construção

Rosemount 550PT 316 SST

Rosemount 551 Policarbonato e silicone; USP Classe VI e livre de ADI; moldado em sala limpa ISO 7

Peso

Rosemount 550PT 2 onças

Rosemount 551 1 onça

Fluido de preenchimento

Rosemount 550PT Neobee® M-20

Rosemount 551 N/A

Conexão de processo

Os modelos Rosemount 550PT e 551 são conectados por uma presilha tripa de ½ - / ¾ pol. no padrão ASME BPE.

Especificações de desempenho

Precisão

Faixa 1: ± 0,3% de span (0,015 psi [0,001 bar])

Faixa 2: ± 0,5% de span (0,15 psi [0,01 bar])

Efeitos de temperatura

Faixa 1: ± 0,2% de span por alteração de 10 °F

Faixa 2: ± 0,1% de span por alteração de 10 °F

Estabilidade a longo prazo

± 0,2% de span por ano

Especificações funcionais

Vida útil

Rosemount 551 2 anos

Compatibilidade com irradiação gama

Rosemount 551 Até 50 kGy

Temperatura de operação

Rosemount 550PT Faixa 1: 35 a 140 °F (2 a 60 °C)
Faixa 2: 35 a 122 °F (2 a 50 °C)

Temperatura de armazenamento

Rosemount 550PT -13 a 149 °F (-25 a 65 °C)

Limites de sobrepessão

Rosemount 550PT 45 psig

Fixa da pressão de rajada

Rosemount 551 7,5 psig sem suporte, 150 psig quando conectado ao Rosemount 550PT

Tensão de entrada

24 ± 4 Vcc

Saída

4–20 mA, conjunto de alarme a 21,75 mA

Compatibilidade eletromagnética (EMC)

Em conformidade com requisitos de marcação CE e EN-61326

Tempo de resposta

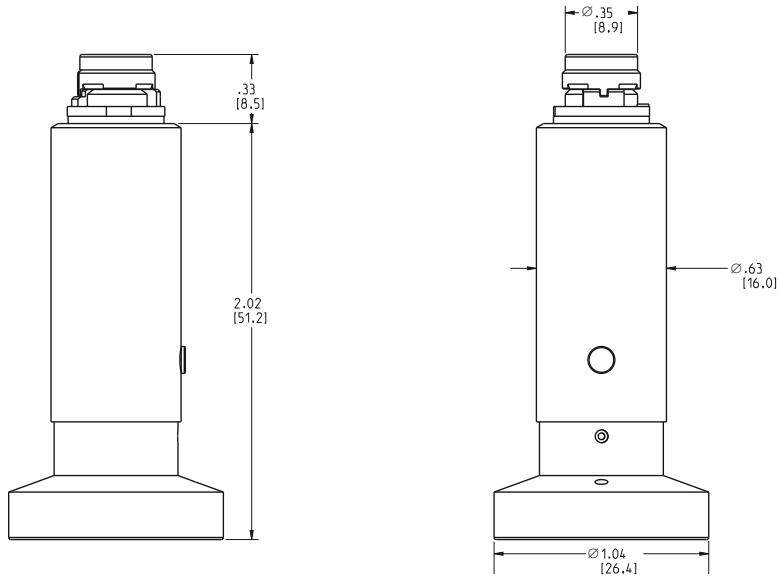
< 1 segundo

Classificação de proteção contra infiltração

Rosemount 550PT IP 67 com cabo Rosemount conectado

Desenhos dimensionais

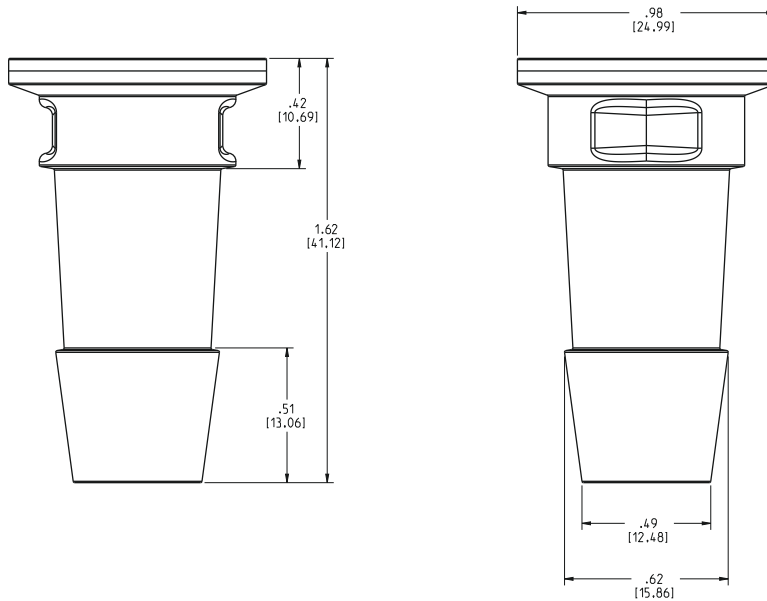
Figura 2: Transmissor de pressão de uso único Rosemount 550PT



Nota

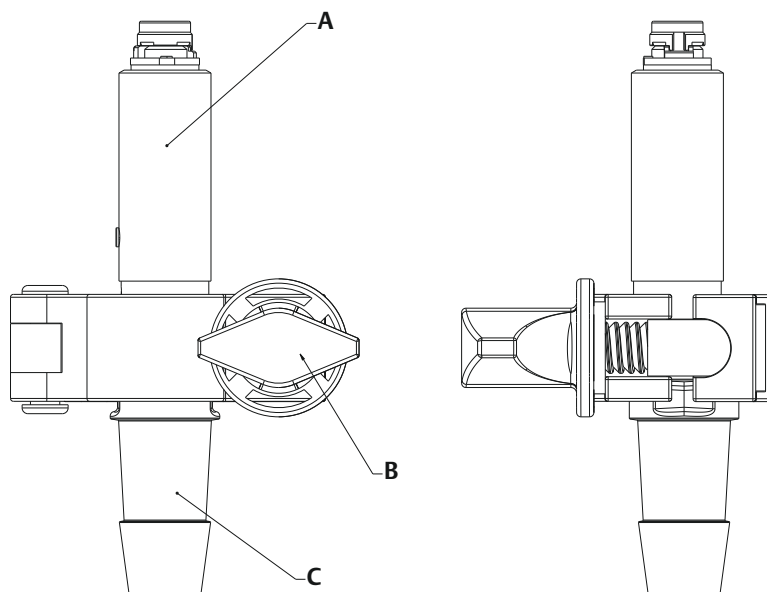
As medições estão em polegadas (mm).

Figura 3: Conector de processo de uso único Rosemount 551



Nota

As medições estão em polegadas (mm).

Figura 4: Conjunto Rosemount 550PT e 551

- A. Transmissor
- B. Braçadeira
- C. Conector do processo

Nota

As medições estão em polegadas (mm).

Para obter mais informações: [Emerson.com](https://www.emerson.com)

©2024 Emerson. Todos os direitos reservados.

Os Termos e Condições de Venda da Emerson estão disponíveis sob encomenda. O logotipo da Emerson é uma marca comercial e uma marca de serviço da Emerson Electric Co. Rosemount é uma marca de uma das famílias das empresas Emerson. Todas as outras marcas são de propriedade de seus respectivos proprietários.