

Fiche de spécifications

PS-00718, Rev. G

Mai 2013

Capteurs et transmetteurs pour petits débits Micro Motion® Série LF

Extrêmement compacts, les débitmètres Micro Motion® Série LF sont les plus petits capteurs à effet Coriolis sur le marché.



Le plus précis des débitmètres miniatures

- Système de détection optique breveté offrant une sensibilité et une stabilité sans égal
- Taille ultra compacte idéale pour les espaces les plus exigus

Plateforme modulaire conçue pour les applications les plus exigeantes

- Disponible en trois tailles, la plus petite étant capable de mesurer des débits aussi faibles que 1 g/h
- Traitement de signal numérique haute-vitesse assurant la précision des mesures dans les conditions les plus difficiles

Fiabilité supérieure

- Aucune pièce mobile, pour un entretien minimum et une fiabilité sur le long terme
- Construction robuste pour un usage durable en laboratoire ou sur site

ELITE® Au sommet des performances en Coriolis

Série F Coriolis compact auto-vidangeable hautes performances

Série H Coriolis compact aseptique auto-vidangeable

Série T Coriolis monotube droit plein diamètre

Série R Coriolis pour comptage et débitmétrie

Série LF Coriolis pour très faibles débits

Débitmètres Micro Motion® Série LF

Les débitmètres Micro Motion® Série LF sont les plus petits des capteurs à effet Coriolis. Extrêmement compact, leur capteur s'intègre dans les emplacements les plus exigus pour mesurer les plus faibles débits.

Avec une étendue de mesure de 0,001 à 27 kg/h, il vous permettra de mesurer des débits massiques ou volumiques de type goutte-à-goutte sur liquides. Ils mesurent aussi directement la masse des gaz, en restant insensibles aux variations de nature ou de composition des mélanges gazeux.

Comme les autres capteurs Micro Motion, la Série LF offre tous les avantages de la technologie à effet Coriolis :

- haute précision, pour un retour sur investissement plus rapide,
- aucune pièce mobile, pour réduire les coûts de maintenance et les temps d'immobilisation,
- mesures directes de la masse, du volume, de la température et de la masse volumique, permettant de diminuer le nombre d'instruments,
- mesures indépendantes des propriétés du fluide, sans besoin d'équipement spécial ni de calculs de conversion ou de correction.

Applications

Le débitmètre Micro Motion Série LF est la solution idéale pour mesurer les faibles débits sur de nombreux produits, y compris les arômes, les parfums et les catalyseurs. La série LF est conçue pour répondre aux besoins de nombreux domaines industriels – chimique, pétrochimique, biotechnologique, agroalimentaire, pétrolier, etc.

Transmetteurs Série LF à technologie MVD™

Les transmetteurs Série LF sont spécialement conçus pour fonctionner avec les capteurs Série LF pour toutes vos applications sur faibles débits. Ils intègrent la technologie MVD : une technologie innovante associant mesures multi-paramètres et traitement numérique du signal d'une capacité inégalée.

La technologie MVD :

- apporte une facilité d'utilisation à travers une interface conviviale,
- réduit les périodes d'immobilisation par des diagnostics approfondis,
- réduit les coûts d'installation grâce à un câblage à 4 conducteurs.

Les transmetteurs Série LF offrent en plus :

- des sorties analogiques et impulsions,
- des fonctions de transmetteur et de contrôle du procédé intégrées dans un même appareil,
- un montage sur site ou en salle de contrôle sur rail DIN,
- des coffrets étanches en option (pour montage sur site uniquement).

Améliorez la rentabilité de votre procédé

Les capteurs et transmetteurs Micro Motion Séries-LF peuvent communiquer par l'intermédiaire d'un réseau multipoint HART® Bell 202, d'un réseau de communication numérique Modbus® RS-485, ou bien d'un bus de terrain FOUNDATION™ Fieldbus.

Tous les transmetteurs s'intègrent à PlantWeb®, l'architecture numérique de Emerson Process Management qui utilise la puissance des instruments de terrain pour améliorer la performance des unités de production.

Micro Motion est reconnu dans le monde entier pour ses technologies qui augmentent la performance, la production et la rentabilité des installations industrielles où elles sont déployées. Plus de 500000 débitmètres Micro Motion sont installés et utilisés dans des procédés semblables au vôtre.



Spécifications du capteur

Débit sur liquides

		Masse	Volume ⁽¹⁾
		kg/h	l/h
Débit maximum	LF2M	0,38	0,38
	LF3M	1,00	1,00
	LF4M	27,00	27,00

(1) Les spécifications pour les mesures de volume sont basées sur un fluide dont la masse volumique est 1000 kg/m³. Pour les fluides dont la masse volumique est différente de 1000 kg/m³, le débit volumique est égal au débit massique divisé par la masse volumique du fluide.

Débit sur gaz

Débit correspondant à une perte de charge d'environ 1 bar sur de l'air à 21,1 °C et 35 bar

		Masse	Volume
		kg/h	Scm ³ /min
Débit nominal	LF2M	0,103	1432
	LF3M	0,405	5595
	LF4M	3,640	50350

Performance sur liquides et gaz

Incertitude de mesure ⁽¹⁾	Standard :	La plus grande valeur entre ± 1,0 % de la mesure et de la mesure	$\pm \left[\left(\frac{\text{stabilité du zéro}}{\text{débit}} \right) \times 100 \right]$	%
	En option :	La plus grande valeur entre ± 0,5 % de la mesure et de la mesure	$\pm \left[\left(\frac{\text{stabilité du zéro}}{\text{débit}} \right) \times 100 \right]$	%
Répétabilité		La plus grande valeur entre ± 0,05 % de la mesure et de la mesure	$\pm \frac{1}{2} \left[\left(\frac{\text{stabilité du zéro}}{\text{débit}} \right) \times 100 \right]$	%

(1) Les valeurs d'incertitude de mesure en débit incluent les erreurs de répétabilité, de linéarité et d'hystérésis. Toutes les spécifications sur liquides ont été déterminées dans les conditions de référence de l'eau à 21,1 °C.

Spécifications du capteur *suite*



Performance sur liquides et gaz *suite*

Reproductibilité	La plus grande valeur entre $\pm 0,05$ % de la mesure et $\pm \frac{1}{2} \left[\left(\frac{\text{stabilité du zéro}}{\text{débit}} \right) \times 100 \right]$	% de la mesure
Stabilité du zéro		kg/h
	LF2M	0,00013
	LF3M	0,00100
	LF4M	0,00400
Masse volumique	Etendue de mesure ⁽¹⁾	0 à 300 kg/m ³ (gaz) et 500 à 2000 kg/m ³ (liquides)
	Incertitude ⁽²⁾ – liquides uniquement	$\pm 5,0$ kg/m ³
	Répétabilité – liquides uniquement	$\pm 2,0$ kg/m ³
Température	Temp. ambiante et temp. du fluide	0 à 65 °C
	Incertitude	$\pm 0,5$ °C
Tenue en pression	Standard	35 bar
	En option	100 bar

(1) Nous contacter pour les fluides de masse volumique comprise entre 300 et 500 kg/m³.

(2) Pour les températures autres que 21,1 °C, prévoir une erreur de masse volumique supplémentaire d'environ 5,0 kg/m³ par °C.

Certifications pour installation en atmosphère explosive

CSA	Classe I, Division 2, Groupes A, B, C et D Classe II, Division 2, Groupes F et G Classe III, Division 2
ATEX	  II 3 G EEx nA II T4 II 3 D IP65 T135 °C

Spécifications du capteur *suite*

Matériaux de construction

Pièces en contact avec le fluide	Acier inoxydable 316 ou 316L
Filtres optionnels (en contact avec le fluide)	Acier inoxydable 302 et 316
Joints d'étanchéité	Viton® fluoroélastomère ⁽¹⁾ , Buna, Kalrez ou EPDM
Boîtier	Aluminium avec peinture polyuréthane

(1) Viton est une marque déposée de DuPont Performance Elastomers.

Caractéristiques physiques

Poids du capteur	2 kg
Poids à la livraison	2 kg

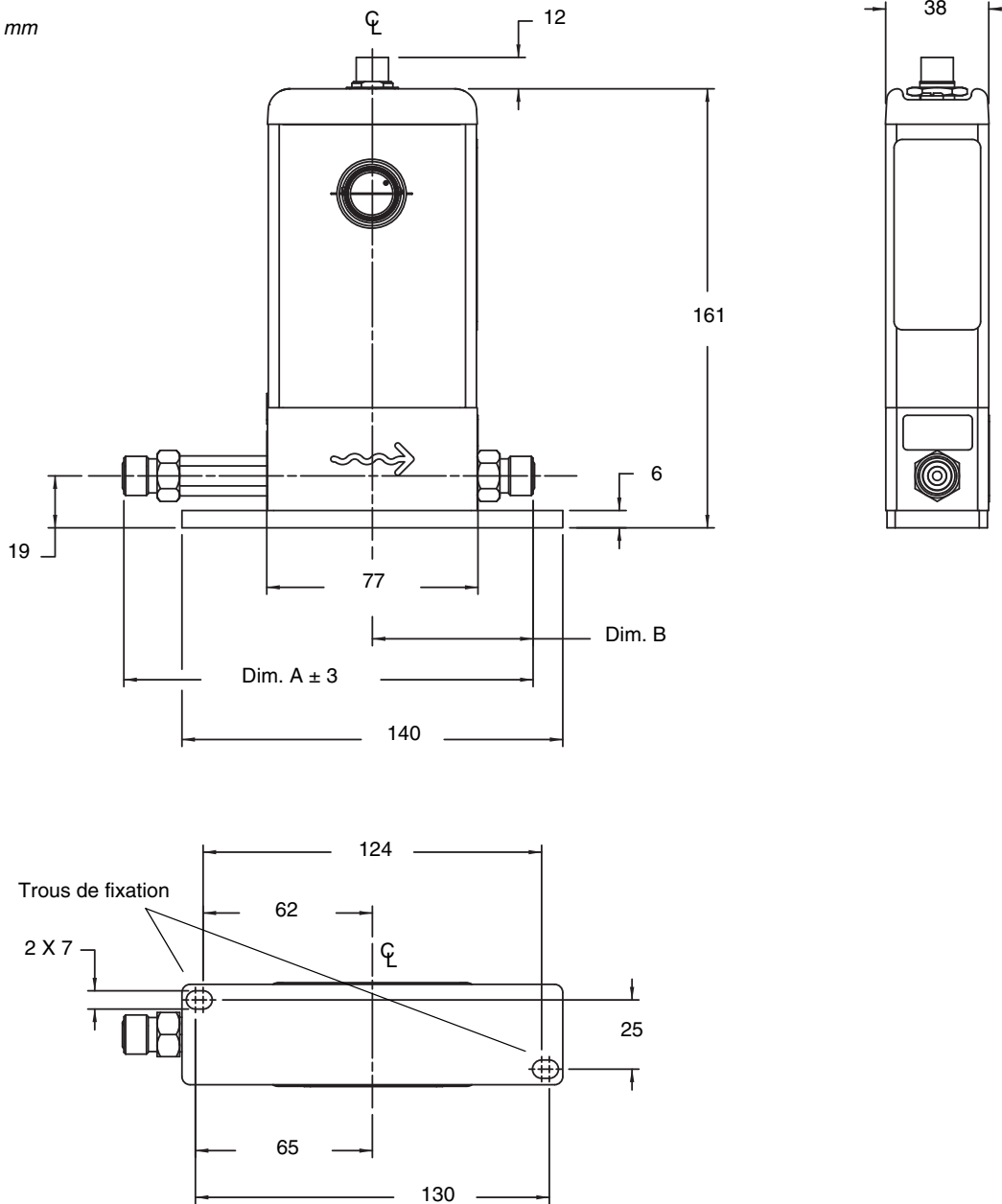
Dimensions

Modèles	Options de raccords	Code	Dim. A (mm) avec filtre	Dim. A (mm) sans filtre	Dim. B (mm)
Tous	Raccords type Swagelock pour tube diam. ext. 6,35 mm	324	158	126	63
	Raccords type Swagelock pour tube diam. ext. 3,18 mm	328	151	119	59
	Raccords 1/8" VCR	327	144	112	56
	Raccords 1/4" VCR	322	162	129	65
	Raccords 1/4" VCO	323	149	117	59
	Raccords type Swagelock pour tube diam. ext. 6 mm	325	158	126	63

Spécifications du capteur *suite*

Dimensions *suite*

Dimensions en mm



Spécifications du transmetteur

Signaux de sortie du transmetteur

	Montage sur site	Montage sur rail DIN
Une sortie analogique, une sortie impulsions (standard)	Codes de montage et de sorties 1 et 3	Code de montage et de sorties 2
Deux sorties analogiques, une sortie impulsions (E/S multi-signal)	Code de montage et de sorties 4	Code de montage et de sorties 5
Une sortie analogique, une ou deux sorties TOR	–	Code de montage et de sorties 8 (fonctionnalité Dosage et Conditionnement)
Bus de terrain Fieldbus FOUNDATION	Code de montage et de sorties 6	Non disponible

Transmetteur à E/S multi-signal

Les transmetteurs à E/S multi-signal (codes de montage et de sortie 4 et 5) sont conçus pour permettre une meilleure flexibilité des transmetteurs et pour en réduire le nombre de modèles différents.

Le tableau ci-dessous résume les différentes options de configuration possibles avec l'option E/S multi-signal. Tous les transmetteurs sont livrés avec leurs sorties configurées sur la grandeur par défaut, mais la configuration peut être modifiée sur site.

Voie	Bornes		Option de configuration	Grandeur mesurée par défaut	Alimentation
	Montage sur site	Montage sur rail DIN			
A	1 & 2	21 & 22	Sortie analogique 1 (avec communication Bell 202 HART)	Débit massique	Interne (sortie active)
B	3 & 4	23 & 24	Sortie analogique 2 (par défaut)	Masse volumique	Interne (sortie active)
			Sortie impulsions ⁽¹⁾	Débit massique	Interne (sortie active) ou externe (sortie passive)
			Sortie TOR 1 (STOR1)	Sens d'écoulement	
C	5 & 6	31 & 32	Sortie impulsions (par défaut) ⁽¹⁾	Débit massique	Interne (sortie active) ou externe (sortie passive)
			Sortie TOR 2 (STOR2)	Contacteur de débit	
			Entrée TOR (ETOR)	Aucune	

(1) Si les voies B et C sont toutes les deux configurées en sortie impulsions, elles fonctionnent en sortie à double train d'impulsions. Les deux trains d'impulsions sont générés à partir du même signal. Les sorties impulsions sont isolées du point de vue électrique, mais elles ne sont pas indépendantes.

Spécifications du transmetteur *suite*

Transmetteur pour bus de terrain FOUNDATION Fieldbus

Fonctionnalités pour le bus de terrain Foundation Fieldbus

Le bus de terrain FOUNDATION Fieldbus est conçu pour permettre la configuration et le diagnostic à distance du transmetteur par l'intermédiaire du bus de terrain à l'aide de la station de configuration DeltaV™, ou de tout autre système hôte compatible avec le bus de terrain FOUNDATION Fieldbus. Le signal primaire du capteur Coriolis est transmis par le débitmètre vers la salle de contrôle et l'outil de configuration du bus de terrain FOUNDATION Fieldbus.

Blocs Transducteur

Les blocs transducteur contiennent les données du capteur Coriolis, telles que les grandeurs mesurées et les données de configuration, d'étalonnage et de diagnostic.

Le transmetteur peut avoir jusqu'à sept blocs transducteur :

- Measurement Pour les grandeurs mesurées
- Calibration Pour les données d'étalonnage
- Diagnostic Pour diagnostiquer les problèmes et effectuer les tests de diagnostic (y compris la procédure de validation d'exactitude en place, si le transmetteur est associé à une platine processeur avancée)
- Device Information Pour les données informationnelles telle que le type de capteur
- Local Display Pour configurer l'indicateur du transmetteur
- API Pour les calculs de mesurage de produits pétroliers à l'aide des tables API MPMS Chapitre 11.1
- Enhanced Density Pour les calculs de densimétrie avancée et de concentration (% de produit pur en solution, °Brix, etc.)

Bloc Ressource

Le Bloc Ressource contient les informations relatives à l'appareil telles que la mémoire disponible, le numéro d'identification du constructeur, le type d'appareil ainsi que ses caractéristiques.

Blocs de fonction AI

Le Bloc de Fonction AI (Entrée Analogique) assure le traitement du signal primaire et le transmet aux autres blocs de fonction. Il assure également le filtrage, le traitement des alarmes et permet la modification de l'unité de mesure. Chacun des quatre blocs de fonction AI peut être affecté à l'une des 20 variables de procédé disponibles.

Bloc de fonction AO

Le bloc de fonction AO (sortie analogique) reçoit une valeur de sortie d'un appareil de terrain par l'intermédiaire d'une voie spécialisée. Ce bloc assure le contrôle du mode de fonctionnement, le calcul d'état du signal et la simulation. Le bloc AO peut recevoir soit un signal de pression externe, soit un signal de température externe.

Bloc de régulation PID

Le bloc de fonction PID, disponible en option, intègre toutes les fonctions logiques nécessaires à la mise en oeuvre d'une régulation de type Proportionnelle / Intégrale / Dérivée. Ce bloc assure le contrôle du mode de fonctionnement, la mise à l'échelle et la limitation du signal, la régulation par anticipation (feed forward), la priorisation (override tracking), la détection des limites d'alarmes, et la propagation de l'état du signal.

Bloc Intégrateur

Le Bloc Intégrateur est exploité par les totalisateurs du transmetteur. Les totaux en masse ou en volume peuvent être sélectionnés et remis à zéro.

Diagnostic et maintenance

Le transmetteur effectue automatiquement un auto-diagnostic permanent. L'utilisateur peut réaliser des tests en ligne sur le transmetteur et le capteur par l'intermédiaire du Bloc Transducteur. Les messages de diagnostic sont initiés par l'occurrence d'événements et envoyés sur le bus de terrain sans interrogation préalable.

Une fonctionnalité de « relevé d'empreintes » permet l'enregistrement de vues instantanées du fonctionnement du débitmètre.

Spécifications du transmetteur *suite*

Montage sur site

Caractéristiques physiques	Boîtier	Fonte d'aluminium avec revêtement polyuréthane, IP 67 (NEMA 4X)
	Poids	Avec indicateur : 3,6 kg Sans indicateur : 3,2 kg
	Montage et raccordement	Les transmetteurs sont fournis avec un support de montage. Les vis nécessaires au montage du transmetteur sur le support sont également fournies. Le transmetteur est orientable à 360° sur le support de montage par pas de 90°. Des câbles avec connecteurs Eurofast pré-installés peuvent être commandés (longueur maximale : 300 m).
	Interface / indicateur (en option)	Indicateur segmenté à deux lignes avec affichage à cristaux liquides, boutons de commande optiques et voyant d'état livré en version standard. <ul style="list-style-type: none">• La première ligne affiche la grandeur mesurée.• La deuxième ligne affiche l'unité de mesure. Vitre en verre trempé anti-reflets. Disponible avec ou sans rétro-éclairage. L'indicateur est certifié pour une installation en atmosphère explosive. Afin de permettre diverses options de montage, l'indicateur est orientable à 360° sur le transmetteur par pas de 90°. Les commandes de l'indicateur sont accessibles à travers la vitre par un clavier à touches optiques. Un témoin rouge confirme visuellement l'appui sur les touches. Fonctionnalités de l'indicateur : <ul style="list-style-type: none">• Affichage des grandeurs mesurées• Activation, blocage et remise à zéro (RAZ) des totalisateurs• Visualisation et acquit des messages d'alarme• Maintenance :<ul style="list-style-type: none">- Ajustage du zéro- Simulation des sorties- Configuration des unités de mesure- Configuration des sorties- Paramétrage de la communication RS-485
	Voyant d'état	Un voyant lumineux LED tricolore renseigne d'un coup d'oeil sur l'état de fonctionnement du débitmètre.

Spécifications du transmetteur *suite*

Montage sur site *suite*

Raccordement électrique	Raccordement des entrées et sorties	Nombre de paires de bornes pour les sorties du transmetteur : une pour les codes de montage et de sorties 6 et 7, deux pour les codes 1 et 3 et trois pour le code 4. Les bornes à vis acceptent un ou deux fils monobrins de section comprise entre 2,5 et 4,0 mm ² ; ou bien un ou deux fils multibrins de section comprise entre 0,34 et 2,5 mm ² .
	Raccordement de l'alimentation	Une seule paire de bornes accepte au choix une alimentation secteur ou continue. Un plot de masse interne pour le raccordement de la terre de l'alimentation. Les bornes à vis acceptent un ou deux fils monobrins de section comprise entre 2,5 et 4,0 mm ² ; ou bien un ou deux fils multibrins de section comprise entre 0,34 et 2,5 mm ² .
	Raccordement au port service	Deux pattes permettent le raccordement temporaire au port service.
	Raccordement du capteur	Deux paires de bornes permettent le raccordement du capteur au transmetteur par un câblage 4 conducteurs. <ul style="list-style-type: none">• Une paire sert à raccorder la connexion RS-485 au capteur.• Une paire sert à raccorder l'alimentation du capteur. Des connecteurs à enficher acceptent des fils monobrins ou multibrins de section comprise entre 0,2 et 2,5 mm ² .

Signaux des entrées / sorties	Tous transmetteurs	Une entrée à 4 conducteurs pour le signal du capteur
	Code de montage et de sorties 1 ou 3 (1 sortie analogique, 1 sortie impulsions)	Une sortie analogique active 4–20mA <ul style="list-style-type: none">• Non de sécurité intrinsèque• Isolée jusqu'à ± 50 Vcc par rapport à la terre et aux autres sorties• Charge maximum : 820 ohms• Le transmetteur monoparamètre peut indiquer au choix le débit massique ou volumique• Le transmetteur multiparamètres peut indiquer le débit massique ou volumique, la masse volumique, la température ou la tension d'excitation• La sortie est linéaire avec le débit entre 3,8 et 20,5 mA, suivant la norme NAMUR NE43 (juin 1994) Une sortie impulsions active ou passive <ul style="list-style-type: none">• Non de sécurité intrinsèque• Représente au choix la masse ou le volume, sous la forme d'un débit ou d'une totalisation• Transmetteur monoparamètre : La sortie impulsions représente la même grandeur de débit que la sortie analogique• Transmetteur multiparamètres : La sortie impulsions est indépendante de la sortie analogique• Echelle réglable jusqu'à 10000 Hz• Niveau de sortie : $+ 24$ Vcc ± 3 % avec une résistance de rappel interne de 2,2 kΩ• La sortie est linéaire avec le débit jusqu'à 12500 Hz

Spécifications du transmetteur *suite*

Montage sur site *suite*

Code de montage et de sorties 4 (E/S multi-signal)	<p>Une ou deux sorties analogiques actives 4–20 mA</p> <ul style="list-style-type: none">• Non de sécurité intrinsèque• Isolée jusqu'à ± 50 Vcc par rapport à la terre et aux autres sorties• Charge maximum :<ul style="list-style-type: none">- mA1 : 820 ohms- mA2 : 420 ohms• Représente au choix le débit massique ou volumique, la masse volumique, la température ou la tension d'excitation• La sortie est linéaire avec le débit entre 3,8 et 20,5 mA, suivant la norme NAMUR NE43 (juin 1994) <p>Une sortie impulsions active ou passive</p> <ul style="list-style-type: none">• Non de sécurité intrinsèque• Représente au choix la masse ou le volume, sous la forme d'un débit ou d'une totalisation• Echelle réglable jusqu'à 10000 Hz• Alimentation :<ul style="list-style-type: none">- Interne (sortie active) : + 15 Vcc \pm 3 % avec une résistance de rappel interne de 2,2 kΩ- Externe (sortie passive) : + 30 Vcc maximum, + 24 Vcc nominale, avec un courant absorbé maximum de 500 mA à 30 Vcc• La sortie est linéaire avec le débit jusqu'à 12500 Hz <p>Une ou deux sorties TOR, actives ou passives</p> <ul style="list-style-type: none">• Non de sécurité intrinsèque• Indique au choix l'état de l'un de cinq événements ou du contacteur de débit, ou le sens d'écoulement, un étalonnage en cours, ou la présence d'un défaut• Alimentation :<ul style="list-style-type: none">- Interne (sortie active) : + 15 Vcc \pm 3 % avec une résistance de rappel interne de 2,2 kΩ- Externe (sortie passive) : + 30 Vcc maximum, + 24 Vcc nominale, avec un courant absorbé maximum de 500 mA à 30 Vcc <p>Une entrée TOR</p> <ul style="list-style-type: none">• Configurable pour une alimentation interne ou externe• Non de sécurité intrinsèque• Alimentation :<ul style="list-style-type: none">- Interne (entrée active) : + 15 Vcc, 7 mA maximum- Externe (entrée passive) : de + 3 à + 30 Vcc maximum• Paramétrable pour commander au choix l'activation et le blocage des totalisateurs, la RAZ de tous les totaux partiels, la RAZ du total partiel en masse, la RAZ du total partiel en volume, l'auto-ajustage du zéro, ou plusieurs actions simultanément
--	--

Spécifications du transmetteur *suite*

Montage sur site *suite*

Code de montage et de sorties 6 (bus de terrain FOUNDATION Fieldbus)	Une sortie bus de terrain FOUNDATION Fieldbus H1 Signal numérique à codage Manchester conforme à la norme IEC 1158-2. Sortie de sécurité intrinsèque si l'alimentation est de sécurité intrinsèque. Le circuit de bus de terrain du transmetteur est passif et est alimenté par le bus. L'appel en courant sur le bus de terrain est de 11,5 mA.
--	---

Communication numérique	Tous transmetteurs	Un port service est disponible pour le raccordement temporaire d'un outil de configuration Signal Modbus RS-485, vitesse de transmission de 38,4 kilobaud, un bit d'arrêt, sans parité
	Code de montage et de sorties 1, 3 ou 4	Le signal HART Bell 202 est superposé à la sortie analogique primaire pour interfaçage avec le système hôte : <ul style="list-style-type: none">• Fréquence : 1,2 et 2,2 kHz• Amplitude : jusqu'à 1,0 mA• 1200 baud• Requiert une résistance de 250 à 600 ohms
	Code de montage et de sorties 1 ou 3	Une sortie RS-485 est disponible pour un raccordement direct à un système hôte HART ou Modbus. La communication Modbus est à 7 bits ou 8 bits (par défaut : 8 bits), avec une vitesse de transmission de 1200 à 38400 bauds (par défaut : 9600), un ou deux bits d'arrêt (par défaut : un), et une parité paire, impaire ou sans parité (par défaut : impaire). La configuration peut être modifiée à l'aide du logiciel Micro Motion® ProLink® II.
	Code de montage et de sorties 6 (bus de terrain Fieldbus FOUNDATION)	Les transmetteurs sont enregistrés auprès de la Fondation Fieldbus et sont conformes aux spécifications du protocole FOUNDATION Fieldbus H1. FNICO : Appareil conforme aux normes EN 60079-27:2006 et IEC 60079-27:2005-04

Alimentation









	Alimentation ca/cc universelle avec reconnaissance automatique de la tension d'alimentation. Conforme à la directive 2006/95/CE sur les basses tensions, suivant la norme EN 61010-1 (IEC 61010-1), amendement 2 inclus. Catégorie d'installation (surtension) II, degré de pollution 2. Le circuit de bus de terrain du transmetteur est passif et est alimenté par le bus. L'appel en courant sur le bus de terrain est de 11,5 mA.
Alimentation alternative	85 à 265 Vca, 50/60 Hz, 6 watts de puissance nominale, 11 watts maximum
Alimentation continue	18 à 100 Vcc, 6 watts de puissance nominale, 11 watts maximum À la mise sous tension, la source d'alimentation du transmetteur doit pouvoir fournir un courant d'appel minimum de 1,5 A et une tension minimum de 18 V aux bornes du transmetteur. Tension minimum de 22 Vcc avec un câble d'alimentation de 300 mètres et des conducteurs de 0,8 mm ² de section
Fusible	Fusible IEC 127-1,25 à retardement

Spécifications du transmetteur *suite*

Montage sur site *suite*

Limites de l'environnement	Limites de température ambiante	En fonctionnement et en stockage : – 40 à + 60 °C Le temps de réponse de l'indicateur augmente et l'affichage peut être difficile à lire en dessous de – 20 °C. Au-dessus de 55 °C, l'affichage de l'indicateur risque de s'assombrir. La certification ATEX limite la température ambiante à 55 °C.
	Limites d'humidité	5 à 95 % d'humidité relative, sans condensation à 60 °C
	Limites de vibrations	Conforme à la norme IEC68.2.6, 50 cycles de balayage à 1,0 g, de 5 à 2000 Hz.

Facteurs d'influence	Interférences électromagnétiques	Conforme à la norme NAMUR NE21 (août 1998 en allemand et mai 1999 en anglais). Conforme à la directive CEM 89/336/CEE suivant les normes EN 50081-2 (août 1993), EN50082-2 (mars 1995) et EN 61326 Industrielle.
	Effets de la température ambiante	± 0,005 % de l'étendue par °C sur les sorties analogiques

Certifications pour installation en atmosphère explosive	CSA	Classe I, Division 2, Groupes A, B, C et D Classe II, Division 2, Groupes F et G Classe III, Division 2
	ATEX	Pour les codes d'options de sorties 1, 3 ou 4 : Avec indicateur :   II 3 G EEx nC IIB+H2 T6 II 3 D IP66/IP67 T65 °C Sans indicateur ou avec une protection optionnelle de l'indicateur :   II 3 G EEx nC IIC T6 II 3 D IP66/IP67 T65 °C Pour le code d'option de sorties 6 : Avec indicateur :   II 3 G EEx nC [L] IIB+H2 T6 II 3 D IP66/IP67 T65 °C Sans indicateur ou avec une protection optionnelle de l'indicateur :   II 3 G EEx nC [L] IIC T6 II 3 D IP66/IP67 T65 °C

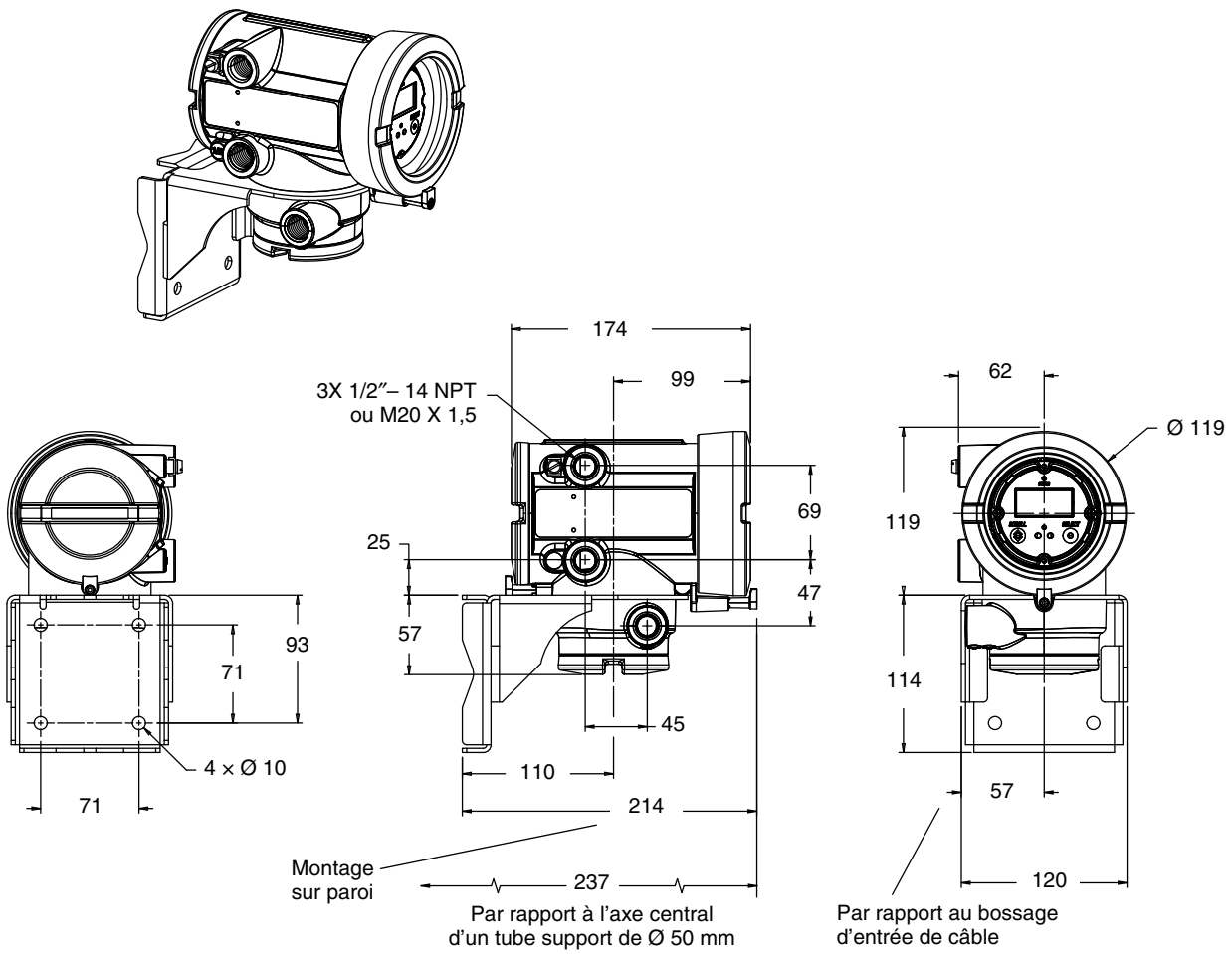
Spécifications du transmetteur *suite*

Montage sur site *suite*

Dimensions

Avec indicateur

Dimensions en mm

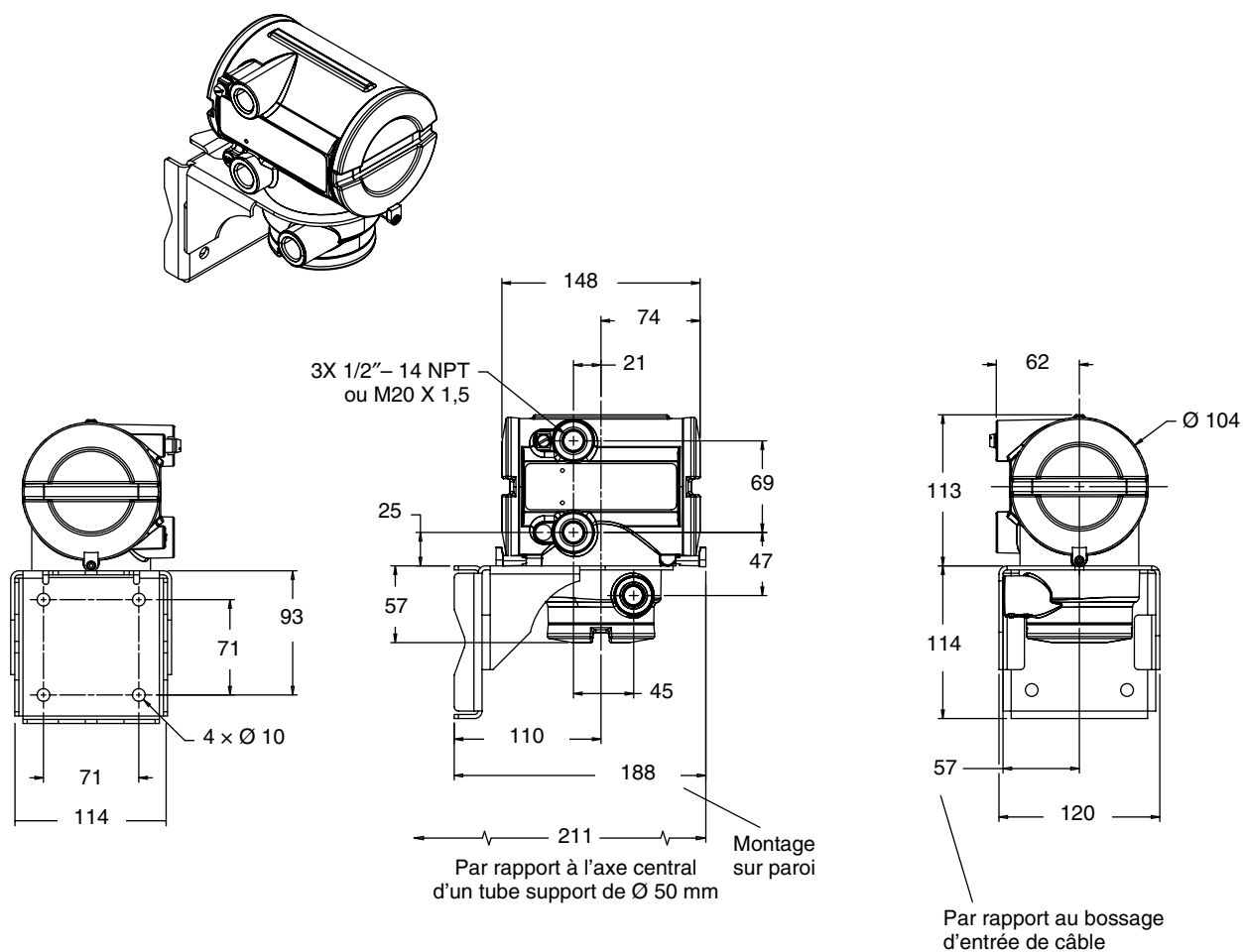


Spécifications du transmetteur *suite*

Montage sur site *suite*

Sans indicateur

Dimensions en mm



Spécifications du transmetteur *suite*

Montage sur rail DIN

Caractéristiques physiques	Boîtier	Polyamide PA 6,6
	Poids	0,24 kg
	Montage et raccordement	Le transmetteur est monté sur un rail DIN de 35 mm. Le rail doit être relié à la terre. Un câble avec connecteur Eurofast pré-installé peut être commandé (longueur maximale : 300 m).
	Voyant d'état	Un voyant lumineux LED tricolore (vert, jaune ou rouge) situé sur la face avant du transmetteur renseigne d'un coup d'oeil sur l'état du débitmètre. Un voyant jaune clignotant indique qu'une procédure d'auto-ajustage du zéro est en cours.
	Bouton d'auto-ajustage du zéro	Un bouton situé sur la face avant du transmetteur permet de lancer la procédure d'auto-ajustage du zéro.

Raccordement électrique	Raccordement des entrées et sorties	Trois paires de bornes pour les sorties du transmetteur Une paire de bornes pour la communication numérique (Modbus ou RS-485) Des connecteurs à enficher acceptent des fils monobrins ou multibrins de section comprise entre 0,2 et 3,5 mm ² .
	Raccordement de l'alimentation	Deux paires de bornes • L'une ou l'autre peut être utilisée pour raccorder l'alimentation à courant continu • La deuxième paire peut être utilisée pour le pontage de l'alimentation vers un deuxième transmetteur Des connecteurs à enficher acceptent des fils monobrins ou multibrins de section comprise entre 0,2 et 3,5 mm ² .
	Raccordement du capteur	Deux paires de bornes permettent le raccordement du capteur au transmetteur par un câblage 4 conducteurs. • Une paire sert à raccorder la connexion RS-485 au capteur. • Une paire sert à raccorder l'alimentation du capteur. Des connecteurs à enficher acceptent des fils monobrins ou multibrins de section comprise entre 0,2 et 3,5 mm ² .

Spécifications du transmetteur *suite*

Montage sur rail DIN *suite*

Signaux des entrées / sorties	Tous transmetteurs	Une entrée à 4 conducteurs pour le signal du capteur
	Code de montage et de sorties 2 (1 sortie analogique, 1 sortie impulsions)	<p>Une sortie analogique active 4–20 mA</p> <ul style="list-style-type: none">• Non de sécurité intrinsèque• Isolée jusqu'à ± 50 Vcc par rapport à la terre et aux autres sorties• Charge maximum : 820 ohms• Représente au choix le débit massique ou volumique• La sortie est linéaire avec le débit entre 3,8 et 20,5 mA, suivant la norme NAMUR NE43 (juin 1994) <p>Une sortie impulsions active ou passive</p> <ul style="list-style-type: none">• Non de sécurité intrinsèque• Représente au choix la masse ou le volume, sous la forme d'un débit ou d'une totalisation• La sortie impulsions représente la même grandeur de débit que la sortie analogique• Echelle réglable jusqu'à 10000 Hz• Niveau de sortie : $+ 15$ Vcc ± 3 % avec une résistance de rappel interne de 2,2 kΩ• La sortie est linéaire avec le débit jusqu'à 12500 Hz
	Code de montage et de sorties 5 (E/S multi-signal)	<p>Une ou deux sorties analogiques actives 4–20 mA</p> <ul style="list-style-type: none">• Non de sécurité intrinsèque• Isolée jusqu'à ± 50 Vcc par rapport à la terre et aux autres sorties• Charge maximum :<ul style="list-style-type: none">- mA1 : 820 ohms- mA2 : 420 ohms• Représente au choix le débit massique ou volumique, la masse volumique, la température ou la tension d'excitation• La sortie est linéaire avec le débit entre 3,8 et 20,5 mA, suivant la norme NAMUR NE43 (juin 1994) <p>Une sortie impulsions active ou passive</p> <ul style="list-style-type: none">• Non de sécurité intrinsèque• Représente au choix la masse ou le volume, sous la forme d'un débit ou d'une totalisation• Echelle réglable jusqu'à 10000 Hz• Alimentation :<ul style="list-style-type: none">- Interne (sortie active) : $+ 15$ Vcc ± 3 % avec une résistance de rappel interne de 2,2 kΩ- Externe (sortie passive) : $+ 30$ Vcc maximum, $+ 24$ Vcc nominale, avec un courant absorbé maximum de 500 mA à 30 Vcc• La sortie est linéaire avec le débit jusqu'à 12500 Hz

Spécifications du transmetteur *suite*

Montage sur rail DIN *suite*

	<p>Une ou deux sorties TOR, actives ou passives</p> <ul style="list-style-type: none">• Non de sécurité intrinsèque• Indique au choix l'état de l'un de cinq événements ou du contacteur de débit, ou le sens d'écoulement, un étalonnage en cours, ou la présence d'un défaut• Alimentation :<ul style="list-style-type: none">- Interne (sortie active) : + 15 Vcc \pm 3 % avec une résistance de rappel interne de 2,2 kΩ- Externe (sortie passive) : + 30 Vcc maximum, + 24 Vcc nominale, avec un courant absorbé maximum de 500 mA à 30 Vcc• Courant absorbé maximum : 500 mA
	<p>Une entrée TOR</p> <ul style="list-style-type: none">• Configurable pour une alimentation interne ou externe• Non de sécurité intrinsèque• Alimentation :<ul style="list-style-type: none">- Interne : + 15 Vcc, 7 mA maximum- Externe : de + 3 à + 30 Vcc maximum• Paramétrable pour commander au choix l'activation et le blocage des totalisateurs, la RAZ de tous les totaux partiels, la RAZ du total partiel en masse, la RAZ du total partiel en volume, l'auto-ajustage du zéro, ou plusieurs actions simultanément.
Code de montage et de sorties 8 (1 sortie analogique, 1 ou 2 sorties TOR, 1 entrée TOR)	<p>Une sortie analogique active 4–20 mA</p> <ul style="list-style-type: none">• Non de sécurité intrinsèque• Isolée jusqu'à \pm 50 Vcc par rapport à la terre et aux autres sorties• Charge maximum : 600 Ω• Représente au choix le débit massique ou volumique, ou contrôle une vanne à positionneur ou une vanne TOR• La sortie est linéaire avec la grandeur mesurée entre 3,8 et 20,5 mA, suivant la norme NAMUR NE43 (juin 1994) <p>Une ou deux sorties tout-ou-rien</p> <ul style="list-style-type: none">• Les voies B et C peuvent toutes les deux être configurées en sortie TOR• Indique si un dosage est en cours ou la présence d'un défaut, ou bien contrôle l'ouverture et la fermeture d'une vanne TOR• Courant absorbé maximum : 500 mA• Configurable pour une alimentation interne ou externe :<ul style="list-style-type: none">- Alimentation interne de 15 Vcc \pm 3 %, avec résistance de rappel interne de 2,2 kΩ, ou- Alimentation externe de 3 à 30 Vcc maximum, avec courant absorbé maximum de 500 mA à 30 Vcc <p>Une entrée TOR</p> <ul style="list-style-type: none">• La voie C est configurable en entrée tout-ou-rien• Configurable pour une alimentation interne ou externe• Paramétrable pour commander au choix le démarrage du dosage, l'interruption du dosage, le redémarrage du dosage, l'arrêt du dosage, la RAZ du total dosé, la RAZ du total en masse, la RAZ du total en volume, ou la RAZ de tous les totaux (y compris le total dosé)

Spécifications du transmetteur *suite*

Montage sur rail DIN *suite*

Communication numérique	Tous transmetteurs	Une paire de bornes pour la communication Modbus / RS-485, pouvant aussi être utilisée en mode port service. Le signal HART Bell 202 est superposé à la sortie analogique primaire pour interfaçage avec le système hôte <ul style="list-style-type: none">• Fréquence : 1,2 et 2,2 kHz• Amplitude : jusqu'à 1,0 mA• 1200 baud• Requiert une résistance de charge de 250 à 600 ohms
--------------------------------	--------------------	--

Alimentation	Alimentation du transmetteur : <ul style="list-style-type: none">• Une alimentation continue est requise• Répond aux exigences de la catégorie d'installation (surtension) II, degré de pollution 2• Fusible IEC 1,6 A, à retardement Caractéristiques de l'alimentation	De 19,2 Vcc minimum à 28,8 Vcc, 6,3 watts A la mise sous tension, la source d'alimentation doit pouvoir générer un courant d'appel minimum de 1,0 A par transmetteur La longueur du câble d'alimentation et le diamètre des conducteurs doivent être calculés pour que la tension aux bornes du transmetteur soit de 19,2 Vcc minimum avec un courant de charge de 330 mA
---------------------	--	---

Limites de l'environnement	Limites de température ambiante	En fonctionnement : - 40 à + 55 °C En stockage : - 40 à + 85 °C Si la température est supérieure à 45 °C et que vous désirez installer plusieurs transmetteurs, ils devront être montés à 8,5 mm de distance minimum les uns des autres.
	Limites d'humidité	5 à 95 % d'humidité relative, sans condensation à 60 °C
	Limites de vibrations	Conforme à la norme IEC68.2.6, 50 cycles de balayage à 1,0 g, de 5 à 2000 Hz.

Facteurs d'influence	Interférences électromagnétiques	Conforme à la norme NAMUR NE21 (août 1998 en allemand et mai 1999 en anglais). Conforme à la directive CEM 89/336/CEE suivant les normes EN 50081-2 (août 1993), EN 50082-2 (mars 1995) et EN 61326 industrielle.
	Effets de la température ambiante	± 0,005 % de l'étendue par °C sur les sorties analogiques

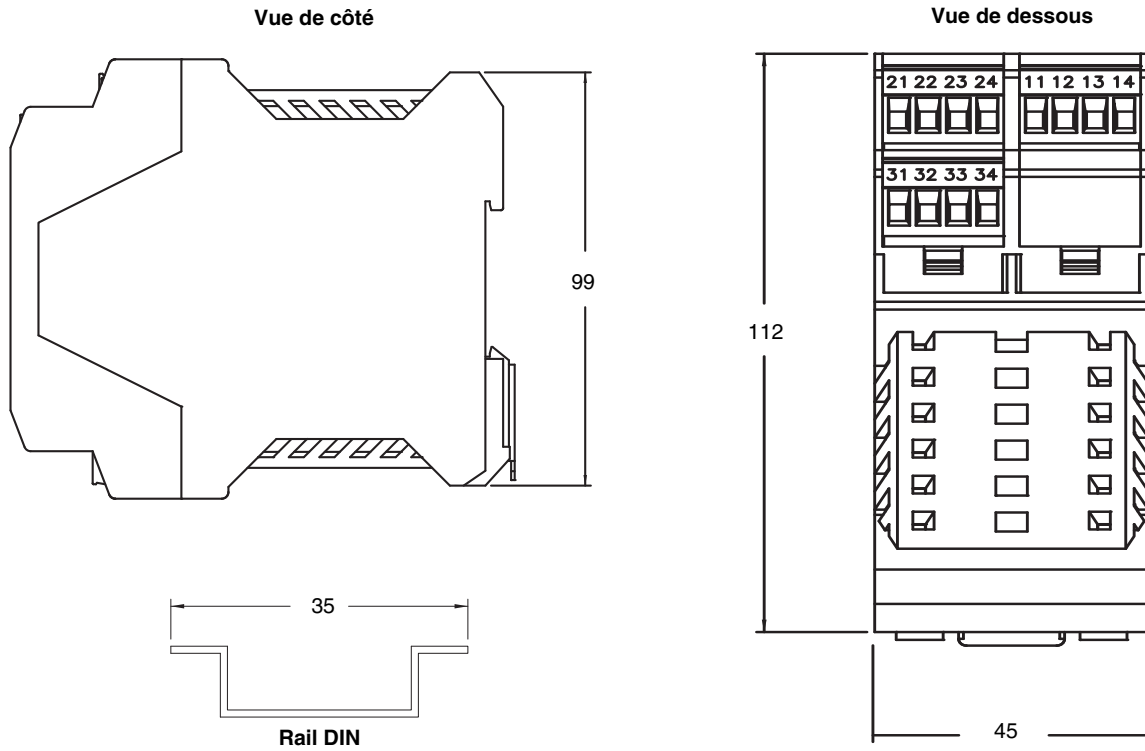
Certifications pour installation en atmosphère explosive	CSA	Classe I, Division 2, Groupes A, B, C et D Classe II, Division 2, Groupes F et G Classe III, Division 2
	ATEX	Le transmetteur n'ayant pas la certification ATEX, il doit être installé uniquement en zone sûre. Les sorties de transmetteur sont acceptables pour la connexion à un capteur (II 3G EEx nA) en zone dangereuse.

Spécifications du transmetteur *suite*

Montage sur rail DIN *suite*

Dimensions

Dimensions en mm



Codification

Capteur

Code	Description du produit
LF2M	Débitmètre Coriolis Micro Motion pour petits débits, acier inoxydable 316L
LF3M	Débitmètre Coriolis Micro Motion pour petits débits, acier inoxydable 316L
LF4M	Débitmètre Coriolis Micro Motion pour petits débits, acier inoxydable 316L
Code	Raccords
324	Raccords type Swagelock pour tube diam. ext. 6,35 mm
328	Raccords type Swagelock pour tube diam. ext. 3,18 mm
327	Raccords 1/8" VCR
322	Raccords 1/4" VCR
323	Raccords 1/4" VCO
325	Raccords type Swagelock pour tube diam. ext. 6 mm
998 ⁽¹⁾	Raccords spéciaux (ETO)
Code	Etat de surface
1	32 Ra (0,8 µm)
Code	Tenue en pression
1	35 bar
2	100 bar
Code	Joint d'étanchéité
K	Kalrez
V	Viton
B	Buna
E	EPDM
Code	Interface électronique
F	Platine processeur intégrée reliée par câblage 4 conducteurs à un transmetteur déporté (monté sur site ou sur rail DIN)
G	Platine processeur intégrée pour liaison directe sur automate par câblage 4 conducteurs
Code	Certificats de conformité
M	Standard Micro Motion (pas de certification)
A ⁽²⁾	CSA (Canada et USA)
L ⁽²⁾	ATEX – Appareil de catégorie 3 (zone 2)
Code	Langue
E	Manuels d'instructions en anglais
Code	Filtres
A ⁽³⁾	Sans filtre
B ⁽⁴⁾	10 microns
C ⁽³⁾	20 microns
D ⁽³⁾	30 microns
E ⁽³⁾	40 microns
F ⁽⁴⁾	1 micron
Code	Options d'étalonnage
A	Etalonnage à 0,5 % (effectué en usine)
Z	Aucun étalonnage spécial (1 %)
Suite page suivante	

Codification *suite*

Capteur *suite*

Code	Logiciel pour application de mesurage spéciale
Z	Aucun
Code	Options usine
Z	Produit standard
X	Produit spécial (ETO)
Exemple de codification : LF4M 324 1 1 V F M E B Z Z Z	

- (1) Nécessite le code d'option usine X.
 (2) Uniquement avec le code d'interface électronique F.
 (3) Non disponible pour le modèle LF2M.
 (4) Filtre code B ou F nécessaire pour le modèle LF2M.

Transmetteur

Code	Description du produit
LFT ⁽¹⁾	Transmetteur Coriolis Micro Motion pour capteur à petits débits Série LF
Code	Options de montage et de sortie
1	Transmetteur mono-paramètre, montage sur site, 1 sortie analogique + 1 sortie impulsions
2	Transmetteur mono-paramètre, montage sur rail DIN, 1 sortie analogique + 1 sortie impulsions
3	Transmetteur multi-paramètres, montage sur site, 1 sortie analogique + 1 sortie impulsions
4	Transmetteur multi-paramètres, montage sur site, E/S multi-signal
5	Transmetteur multi-paramètres, montage sur rail DIN, E/S multi-signal
6	Transmetteur pour bus de terrain FOUNDATION Fieldbus avec blocs de fonction standard, montage sur site
8 ⁽²⁾	Transmetteur avec fonctionnalité Dosage et Conditionnement, montage sur rail DIN, 1 sortie analogique + 2 sorties TOR + RS485
Code	Indicateur
1 ⁽³⁾	Indicateur à deux lignes permettant l'affichage des grandeurs mesurées et la RAZ des totalisateurs
2 ⁽³⁾	Indicateur rétro-éclairé à deux lignes permettant l'affichage des grandeurs mesurées et la RAZ des totalisateurs
3	Sans indicateur
Code	Entrées de câble
A ⁽⁴⁾	Aucune
B ⁽³⁾	1/2" NPT femelle, sans presse-étoupe
C ⁽³⁾	1/2" NPT femelle, avec presse-étoupe en laiton nickelé
D ⁽³⁾	1/2" NPT femelle, avec presse-étoupe en acier inoxydable
E ⁽³⁾	M20 – sans presse-étoupe
F ⁽³⁾	M20 – avec presse-étoupe en laiton nickelé
G ⁽³⁾	M20 – avec presse-étoupe en acier inoxydable
Code	Certificats de conformité
M	Standard Micro Motion (pas de certification)
A	CSA (Canada et USA)
L ⁽³⁾	ATEX – Appareil de catégorie 3 (zone 2)
Code	Langue
E	Manuels d'instructions en anglais
Suite page suivante	

Codification *suite*

Transmetteur *suite*

Code	Options de logiciels
B ⁽²⁾	Fonctionnalité Dosage et Conditionnement
Z	Réservé pour codification future
Code	Options de logiciels n° 2
A ⁽⁵⁾	Suite de régulation : blocs de fonction de bus de terrain standard + 1 bloc de fonction PID
Z	Sans option de logiciels n° 2
Code	Options usine
Z	Produit standard
X	Produit spécial (ETO)
Exemple de codification : LFT 1 3 A A E Z Z Z	

- (1) Ce transmetteur est spécialement conçu pour être associé à un capteur Série LF. Les capteurs Série LF sont uniquement compatibles avec ce transmetteur ; ils ne peuvent pas être associés à d'autres transmetteurs Micro Motion. De même, ce transmetteur n'est pas compatible avec d'autres types de capteurs Micro Motion.
- (2) Le code d'option de logiciel B et le code d'option de montage et de sortie 8 doivent être sélectionnés ensemble.
- (3) Non disponible pour les codes de montage et de sorties 2 et 5.
- (4) Uniquement pour les codes de montage et de sorties 2 et 5.
- (5) Uniquement pour le code de montage et de sorties 6.

Câbles

Modèle	Isolation en PVC
CLFTS ⁽¹⁾	Câble blindé 4 conducteurs avec connecteur Eurofast et tresse de blindage
Code	Options de câble
ZZ	Réservé pour codification future
Code	Longueurs de câble
010	2 m
015	6 m
050	16 m
250	60 m
500	150 m
Exemple de codification : CLFTS ZZ 050	

- (1) Livraison gratuite de 2 m de câble avec connecteur Eurofast pour toute commande d'un capteur Série LF. Si nécessaire, commander un câble supplémentaire ou plus long.

Micro Motion – Leader incontesté en débitmétrie et en densimétrie



Les mesures de pointe de Micro Motion, filiale de Emerson Process Management, vous apportent ce dont vous avez le plus besoin :

Avance technologique

Dès 1977, Micro Motion ouvrit un nouveau champ de l'instrumentation en développant l'application industrielle de l'effet Coriolis à la mesure des fluides. Depuis cette date, nous portons sans cesse la technologie à de plus hauts niveaux de qualité et de performance.

Large gamme de produits

Des débitmètres de process, compacts et auto-vidangeables aux comptages transactionnels sur lignes de gros diamètres, Micro Motion vous propose l'offre la plus étendue en solutions Coriolis.

Haute valeur ajoutée

Au téléphone, sur le terrain et pour vos applications, bénéficiez de l'expertise accumulée sur une base installée de plus de 750000 instruments et d'une expérience de plus de 30 ans en débitmétrie et densimétrie industrielles.

 www.micromotion.com

© 2013, Micro Motion, Inc. Tous droits réservés. Micro Motion est attaché à continuellement améliorer la qualité de ses produits. Ces spécifications sont donc sujettes à modification sans avis préalable. ELITE et ProLink sont des marques déposées, et MVD et MVD Direct Connect sont des marques commerciales de Micro Motion, Inc., Boulder, Colorado. Micro Motion est un nom commercial déposé de Micro Motion, Inc., Boulder, Colorado. Les logos Micro Motion et Emerson sont des marques commerciales et des marques de service de Emerson Electric Co. Toutes les autres marques appartiennent à leurs propriétaires respectifs.

France

Emerson Process Management S.A.S.
14, rue Edison - BP 21
69671 Bron Cedex
France
T +33 (0) 4 72 15 98 00
F +33 (0) 4 72 15 98 99
Centre Clients Débitmétrie (appel gratuit)
T 0800 917 901 (uniquement depuis la France)
www.emersonprocess.fr

Suisse

Emerson Process Management AG
Blegistraße 21
CH-6341 Baar-Walterswil
Suisse
T +41 (0) 41 768 6111
F +41 (0) 41 768 6300
www.emersonprocess.ch

Belgique

Emerson Process Management nv/sa
De Kleetlaan 4
1831 Diegem
Belgique
T +32 (0) 2 716 77 11
F +32 (0) 2 725 83 00
Centre Clients Débitmétrie (appel gratuit)
T 0800 75 345
www.emersonprocess.be

Micro Motion Europe

Emerson Process Management
Neonstraat 1
6718 WX Ede
Pays-Bas
T +31 (0) 318 495 555
F +31 (0) 318 495 556

Micro Motion Asia

Emerson Process Management
1 Pandan Crescent
Singapore 128461
République de Singapour
T +65 6777-8211
F +65 6770-8003

Micro Motion Inc. USA

Worldwide Headquarters
7070 Winchester Circle
Boulder, Colorado 80301
États-Unis
T +1 303-527-5200
+1 800-522-6277
F +1 303-530-8459

Micro Motion Japan

Emerson Process Management
1-2-5, Higashi Shinagawa
Shinagawa-ku
Tokyo 140-0002 Japon
T +81 3 5769-6803
F +81 3 5769-6844

Pour la liste complète de nos coordonnées et sites internet, rendez-vous à : www.emersonprocess.com/home/contacts/global

