

## Fiche de spécifications

PS-00326, Rev. D

Mai 2013

# Transmetteur Micro Motion® Modèle 1500 spécial pour Dosage débitmétrique et Conditionnement

Le transmetteur Micro Motion Modèle 1500 pour Dosage et Conditionnement met tous les avantages de la technologie MVD™ au service de fonctionnalités spécifiquement destinées aux opérations de dosage débitmétrique, d'embidonage et de conditionnement.



### Architecture optimisée pour les opérations de dosage

- Commande de vanne TOR intégrée offrant une meilleure répétabilité
- Mesures en temps réel de la densité et de la température pour une qualité traçable
- Correction automatique de queue de chute, auto-adaptative ou fixe
- Compatible avec les systèmes NEP / SEP et certifié EHEDG

### Flexibilité d'intégration avec les systèmes de conditionnement

- Encombrement réduit, facilement intégrable aux machines rotatives ou en ligne
- Pilotage direct de la vanne de dosage simplifiant l'interfaçage avec l'automate
- Capteurs nettoyables en place permettant des changements rapides de production
- Souplesse d'adaptation aux différents fluides et à leurs contenants

2400S Transmetteur  
intégré ultra-  
compact

1700  
2700 Transmetteur  
versatile à montage  
sur site

**1500  
2500** Transmetteur  
compact pour  
salle de contrôle

3300  
3350 Indicateur /  
Prédéterminateur à  
entrée impulsions

3500  
3700 Transmetteur  
à micro-automate  
intégré

# Transmetteur Micro Motion Modèle 1500 pour Dosage et Conditionnement

---

Le transmetteur Micro Motion Modèle 1500 pour Dosage et Conditionnement met tous les avantages de la technologie MVD™ au service de fonctionnalités spécifiquement destinées aux opérations de dosage débitmétrique, d'embidonage et de conditionnement. Il est compatible avec un grand nombre de capteurs, y compris des modèles aseptiques pour NEP / SEP et certifiés EHEDG.

## Fonctionnalité Dosage et Conditionnement.

La nouvelle fonctionnalité de dosage brevetée de Micro Motion intègre les algorithmes dédiés à la délivrance précise de petites quantités de fluides sous une très large plage de conditions process.

- Mesure directement la masse ou le volume, avec une incertitude allant jusqu'à  $\pm 0,05\%$ , indépendamment des variations de la température, de la densité ou de la viscosité du fluide.
- Mesure aussi bien les liquides que les gaz, y compris les liquides avec entraînement d'air ou de particules solides en suspension. Testé avec succès sur les liquides pâteux, les crèmes, les émulsions et les liquides chargés.
- Les mesures en ligne de la masse volumique et de la température permettent la validation instantanée de la qualité des produits et leur traçabilité élimine les analyses de contrôle en laboratoire.
- Un temps de réponse quasi instantané est assuré par une fréquence d'acquisition spéciale entre le transmetteur et le capteur.
- La fonction de correction d'erreur de jetée – ou correction de queue de chute – ajuste automatiquement la commande de fermeture de vanne aux fluctuations des conditions de travail du système de dosage.
- Le mode de gestion d'erreur de jetée est sélectionnable par l'utilisateur : pas de surdosage, pas de sous-dosage, fixe ou moyenne glissante.
- Grand choix d'unités de mesure standard ; possibilité de créer une unité personnalisée.
- Dosage à un ou deux paliers d'ouverture / fermeture à l'aide de vannes TOR standard ou d'une vanne à positionneur 4–20 mA.
- Cycle de purge automatique ou manuelle.
- Capteurs nettoyables et stérilisables en place, facilitant le changement rapide d'une production à une autre.

---

## Table des matières

Transmetteur Modèle 1500 . . . . .	3	Alimentation . . . . .	8
Architecture de la fonctionnalité Dosage et Conditionnement . . . . .	4	Limites de l'environnement. . . . .	8
Exactitude, fiabilité et répétabilité . . . . .	5	Facteurs d'influence . . . . .	8
Interface utilisateur . . . . .	6	Certifications pour atmosphères explosives . . . . .	9
Raccordements électriques. . . . .	7	Caractéristiques physiques . . . . .	9
Signaux des entrées / sorties . . . . .	7	Dimensions du transmetteur. . . . .	10
Communication numérique . . . . .	8	Dimensions de la platine processeur déportée . . . . .	11
		Codification. . . . .	12

# Transmetteur Modèle 1500

---

La fonctionnalité Dosage et Conditionnement est mise en œuvre dans le transmetteur Micro Motion Modèle 1500.

Le Modèle 1500 est un transmetteur très complet intégré dans un boîtier extrêmement compact. Conçu pour montage sur rail DIN, ses dimensions de 112 mm × 99 mm × 45 mm le rendent idéal pour une installation sur carrousel ou sur skid.

Avec la technologie MVD, les signaux primaires sont traités à leur source en numérique. Ils bénéficient ainsi d'une réjection optimale du bruit de fond, d'un temps de réponse plus court et de diagnostics avancés.

Compatible avec un grand choix de capteurs Micro Motion, le Modèle 1500 se raccorde au capteur à l'aide d'un câble double paire banalisé, ce qui réduit grandement les coûts d'installation. Le capteur étant alimenté par le transmetteur, il ne requiert aucun câblage d'alimentation séparé.

Les trois sorties multi-signal sont paramétrables en sortie analogique, sortie TOR ou entrée TOR. La sortie analogique peut servir à contrôler une vanne à positionneur.

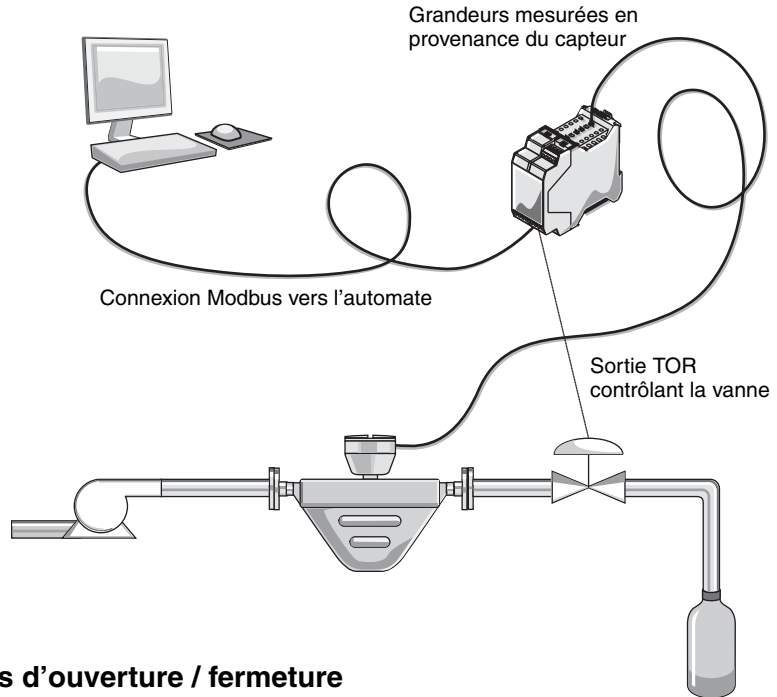
Un voyant situé sur la face avant du transmetteur renseigne d'un coup d'œil sur l'état de fonctionnement du débitmètre.

**Validation d'exactitude en place.** La fonctionnalité de validation d'exactitude en place est disponible en option lorsque le transmetteur Modèle 1500 est associé à un capteur Micro Motion ELITE® équipé d'une platine processeur avancée. Réalisable sur simple commande de l'opérateur, cette méthode évalue de façon très précise les caractéristiques mécaniques du débitmètre. Si une évolution de la raideur des tubes du capteur est détectée, un message prévient l'opérateur que le débitmètre risque de ne plus être conforme aux spécifications constructeur. Ce test analyse toutes les performances du débitmètre, y compris l'intégrité structurelle des tubes de mesure, le fonctionnement de l'électronique et le traitement du signal, pour valider avec certitude les mesures du débitmètre.

# Architecture de la fonctionnalité Dosage et Conditionnement

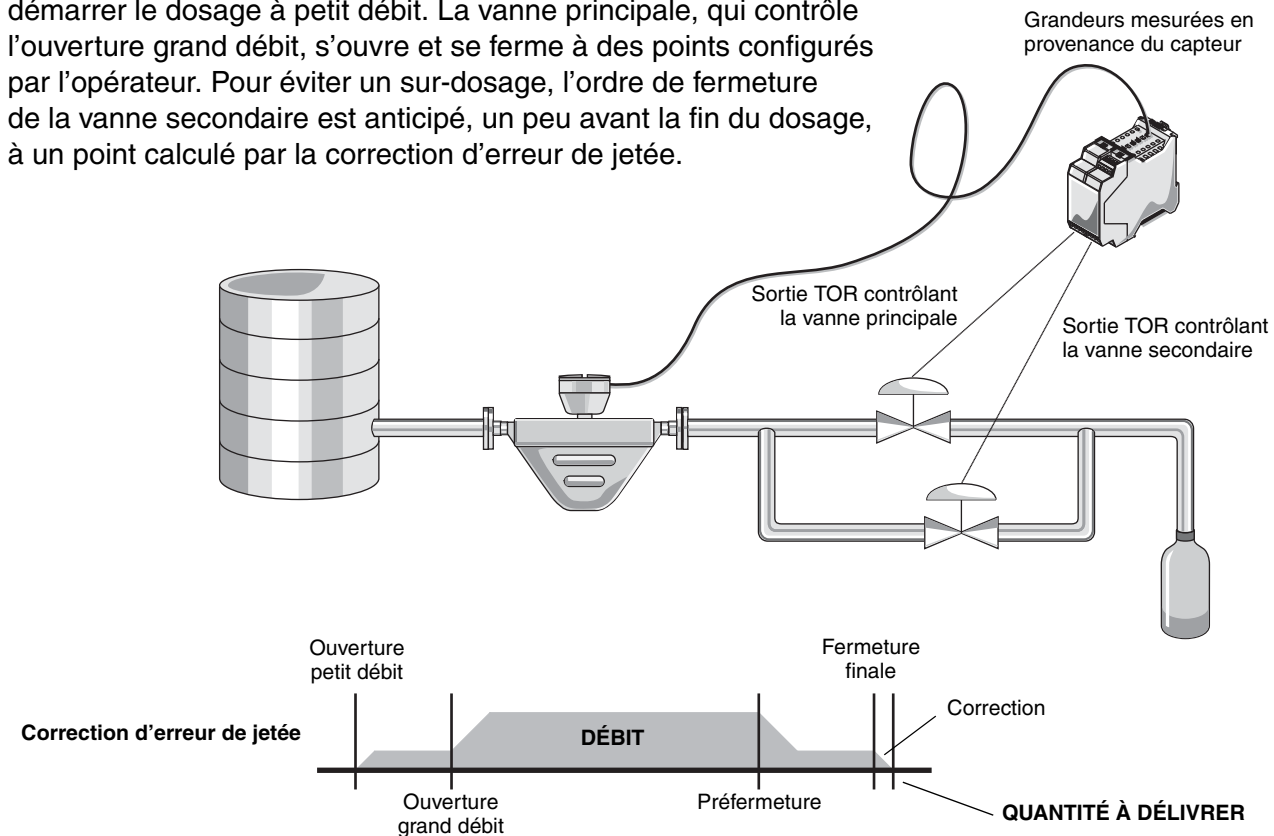
## Processus de dosage à un palier TOR

L'automate transmet la valeur de la quantité à délivrer au Modèle 1500, qui commande l'ouverture de la vanne. Lorsque la quantité à délivrer est atteinte, le Modèle 1500 ferme la vanne et renvoie la quantité livrée à l'automate.



## Processus de dosage avec deux paliers d'ouverture / fermeture

Plusieurs méthodes de dosage à deux paliers sont possibles. Dans l'exemple illustré ci-dessous, la vanne secondaire s'ouvre pour démarrer le dosage à petit débit. La vanne principale, qui contrôle l'ouverture grand débit, s'ouvre et se ferme à des points configurés par l'opérateur. Pour éviter un sur-dosage, l'ordre de fermeture de la vanne secondaire est anticipé, un peu avant la fin du dosage, à un point calculé par la correction d'erreur de jetée.



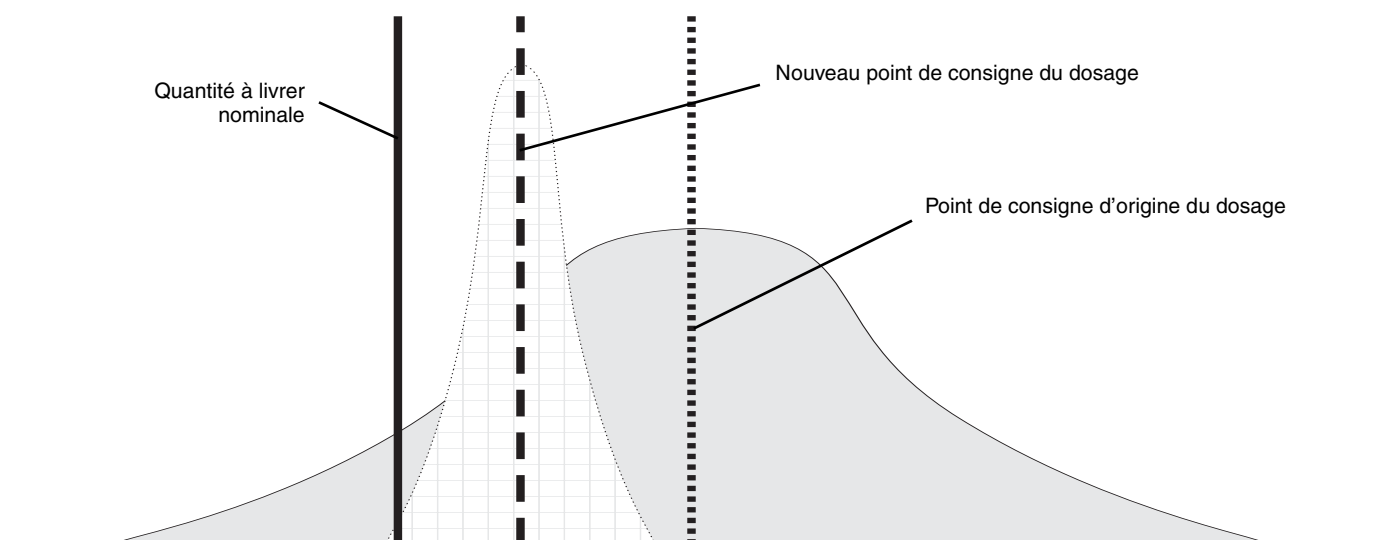
## Exactitude, fiabilité et répétabilité

---

Le transmetteur Modèle 1500 pour Dosage et Conditionnement, associé à tout capteur Micro Motion à 4 fils ou à 9 fils, mesure avec précision et en temps réel la masse, le volume, la masse volumique et la température.

Lors des opérations de remplissage, les fabricants se trouvent face à un dilemme : tout sous-dosage est à proscrire vis à vis des clients ou des organismes de contrôle, tandis que les sur-dosages entraînent des coûts inutiles ainsi que des problèmes éventuels de débordement, de sécurité et de nettoyage. La réduction de la variabilité des dosages a donc un impact considérable sur la rentabilité d'une installation. Sur la plupart des systèmes de remplissage, l'incertitude de mesure entraîne un écart-type des dosages généralement inférieur à 0,2.

Une installation combinant un système de mesure Micro Motion et un système d'analyse statistique du contrôle de la qualité permet de réduire les sur-dosages tout en garantissant le respect des réglementations.



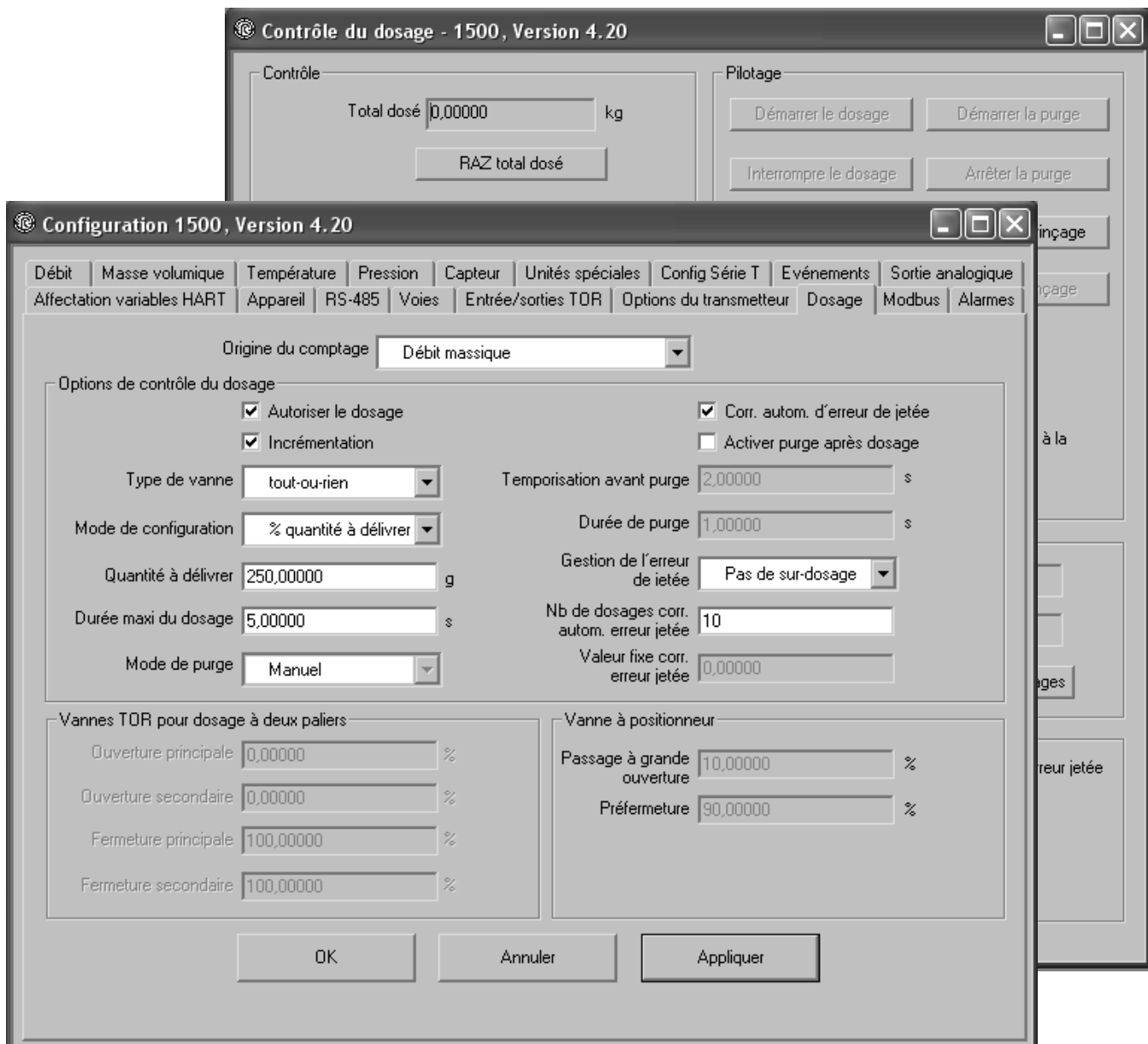
# Interface utilisateur

## ProLink® II

Le logiciel ProLink II® de Micro Motion est une interface PC à la fois simple et puissante pour la configuration et l'exploitation du transmetteur Modèle 1500 pour Dosage et Conditionnement. Fonctionnant sur tout ordinateur équipé du système d'exploitation Microsoft Windows, il peut être connecté au transmetteur de façon temporaire ou permanente.

## Interface développée par l'utilisateur

Pour les utilisateurs désirant intégrer les fonctionnalités de contrôle-commande et de mesurage dans leur système, la documentation complète de l'interface Modbus du transmetteur est disponible auprès de Micro Motion.



# Spécifications

## Raccordements électriques

---

Raccordement des entrées et sorties	Trois paires de bornes pour les sorties du transmetteur Une paire de bornes pour la communication numérique (Modbus/RS485) Bornes à vis acceptant des fils monobrins ou multibrins de diamètre compris entre 0,20 et 3,5 mm <sup>2</sup>
Raccordement de l'alimentation	Deux paires de bornes pour le raccordement de l'alimentation : <ul style="list-style-type: none"><li>• L'une ou l'autre paire peut être utilisée pour raccorder l'alimentation à courant continu</li><li>• La deuxième paire peut être utilisée pour le pontage de l'alimentation vers un autre transmetteur</li></ul> Bornes à vis acceptant des fils monobrins ou multibrins de diamètre compris entre 0,20 et 3,5 mm <sup>2</sup>
Raccordement au port service	Une paire de bornes pour la communication Modbus/RS485, pouvant être utilisée en mode port service. A la mise sous tension, l'opérateur a 10 secondes pour se connecter en mode port service. Après 10 secondes, le port se convertit en sortie Modbus/RS485 paramétrable.
Raccordement de la platine processeur	Deux paires de bornes pour le raccordement en sécurité intrinsèque de la platine processeur : <ul style="list-style-type: none"><li>• Une paire sert à raccorder la connexion RS-485 de la platine processeur</li><li>• Une paire sert à raccorder l'alimentation de la platine processeur</li></ul> Bornes à vis acceptant des fils monobrins ou multibrins de diamètre compris entre 0,20 et 3,5 mm <sup>2</sup>

---

## Signaux des entrées / sorties

---

Une sortie analogique active 4–20 mA	Non de sécurité intrinsèque Isolée jusqu'à $\pm 50$ Vcc par rapport à la terre et aux autres sorties Charge maximum : 600 $\Omega$ Représente au choix le débit massique ou volumique, ou contrôle une vanne à positionneur ou une vanne TOR La sortie est linéaire entre 3,8 et 20,5 mA, suivant la norme NAMUR NE43 (juin 1994)
Une ou deux sorties tout-ou-rien	Les voies B et C peuvent toutes les deux être configurées en sortie TOR Indique si un dosage est en cours ou la présence d'un défaut, ou bien contrôle l'ouverture et la fermeture d'une vanne TOR Courant absorbé maximum : 500 mA Configurable pour une alimentation interne ou externe : <ul style="list-style-type: none"><li>• Alimentation interne de 15 Vcc <math>\pm 3</math> %, avec résistance de rappel interne de 2,2 k<math>\Omega</math>, ou</li><li>• Alimentation externe de 3 à 30 Vcc maximum, avec courant absorbé maximum de 500 mA à 30 Vcc</li></ul>
Une entrée tout-ou-rien	La voie C est configurable en entrée tout-ou-rien Alimentation interne ou externe Paramétrable pour commander au choix le démarrage du dosage, l'interruption du dosage, le redémarrage du dosage, l'arrêt du dosage, la RAZ du total dosé, la RAZ du total en masse, la RAZ du total en volume, ou la RAZ de tous les totaux (y compris le total dosé)
Un bouton d'ajustage du zéro	Permet de lancer la procédure d'ajustage du zéro

---

# Spécifications *suite*

## Communication numérique

---

Port service	A la mise sous tension, les bornes 33 et 34 sont disponibles pour une connexion en mode port service pendant 10 secondes : <ul style="list-style-type: none"><li>• Protocole Modbus RTU</li><li>• 38400 baud</li><li>• Sans parité</li><li>• Un bit d'arrêt</li><li>• Adresse = 111</li></ul>
Modbus/RS-485	Après 10 secondes, les bornes 33 et 34 se convertissent en sortie Modbus/RS-485 paramétrable : <ul style="list-style-type: none"><li>• Protocole Modbus RTU ou Modbus ASCII (Modbus RTU par défaut)</li><li>• Vitesse de transmission de 1200 à 38400 baud (9600 par défaut)</li><li>• Nombre de bits d'arrêt configurable (1 bit d'arrêt par défaut)</li><li>• Parité configurable (impaire par défaut)</li></ul>

---

## Alimentation

---

Nécessite une alimentation à courant continu

Conforme à la catégorie d'installation (surtension) II, degré de pollution 2

Caractéristiques de l'alimentation 19,2 à 28,8 Vcc, 6,3 watts maximum  
A la mise sous tension, la source doit pouvoir fournir un courant d'appel minimum de 1 A par transmetteur  
Le câble d'alimentation doit être dimensionné pour assurer une tension minimum de 19,2 Vcc aux bornes du transmetteur avec un courant de charge de 330 mA

Fusible Fusible IEC 1,6A, à retardement

---

## Limites de l'environnement

---

Limites de la température ambiante

- Fonctionnement : - 40 à + 55 °C
- Stockage : - 40 à + 85 °C

Si plusieurs transmetteurs sont montés ensemble et que la température est supérieure à 45 °C, une distance minimum de 8,5 mm doit les séparer.

Humidité 5 à 95 % d'humidité relative, sans condensation à 60 °C

Vibrations Conforme à la norme IEC 68.2.6, 50 cycles de balayage à 1,0 g, de 5 à 2000 Hz

---

## Facteurs d'influence

---

Interférences électromagnétiques Conforme à la directive CEM 89/336/EEC suivant la norme EN 61326 Industrielle ; Conforme à la norme NAMUR NE21 (mai 1999)



Effets de la température ambiante Sur les sorties analogiques :  $\pm 0,005$  % de l'étendue par °C

---



# Spécifications *suite*

## Certifications pour atmosphères explosives

ATEX <sup>(1)</sup>		CE 0575 ATEX II(2) G [Ex ib] IIB/IIC Pour le certificat ATEX, la température ambiante doit rester comprise entre – 40 et + 55 °C	
CSA <sup>(2)</sup> C-US		Transmetteur Capteur et câblage du capteur vers le transmetteur	Classe I, Div. 2, Groupes A, B, C et D Classe I, Div. 1, Groupes C et D ou Classe II, Div. 1, Groupes E, F et G

(1) ATEX est une directive européenne.

(2) CSA est une norme canadienne également acceptée aux Etats-Unis (C-US).

## Caractéristiques physiques

Boîtier	Polyamide PA 6.6
Poids	0,24 kg
Dimensions	Voir les figures suivantes pour les dimensions du transmetteur Modèle 1500 et de la platine processeur déportée. Pour les dimensions du capteur, consulter les spécifications du capteur.
Voyant d'état	Un voyant lumineux LED tricolore (vert, jaune ou rouge) renseigne d'un coup d'œil sur l'état de fonctionnement du débitmètre. L'ajustage du zéro est indiqué par un voyant jaune clignotant.
Bouton d'ajustage du zéro	Un bouton situé sur la face avant du transmetteur permet de lancer la procédure d'ajustage du zéro.
Montage et câblage	Montage du transmetteur sur un rail DIN de 35 mm qui doit être relié à la terre. Le transmetteur peut être associé à tout capteur Micro Motion, avec platine processeur intégrée au capteur ou déportée. Si la platine processeur est intégrée au capteur, le capteur doit être relié au transmetteur à l'aide d'un câble blindé à deux paires torsadées d'une longueur maximum de 300 mètres. Si la platine processeur est déportée, elle doit être reliée au capteur à l'aide d'un câble Micro Motion à 9 conducteurs d'une longueur maximum de 20 mètres. Le transmetteur peut être installé jusqu'à 300 mètres de la platine processeur déportée.

Longueur maximum du câble de liaison au capteur	Type de câble	Section des conducteurs	Longueur maximum
	Câble à 9 conducteurs Micro Motion		20 mètres <sup>(1)</sup>
	Câble à 4 conducteurs Micro Motion		300 mètres
	Câble à 4 conducteurs fourni par l'utilisateur : <sup>(2)</sup>		
	• Conducteurs d'alimentation (Vcc)	0,35 mm <sup>2</sup>	90 mètres
		0,5 mm <sup>2</sup>	150 mètres
		0,8 mm <sup>2</sup>	300 mètres
	• Conducteurs de communication (RS-485)	≥ 0,35 mm <sup>2</sup>	300 mètres

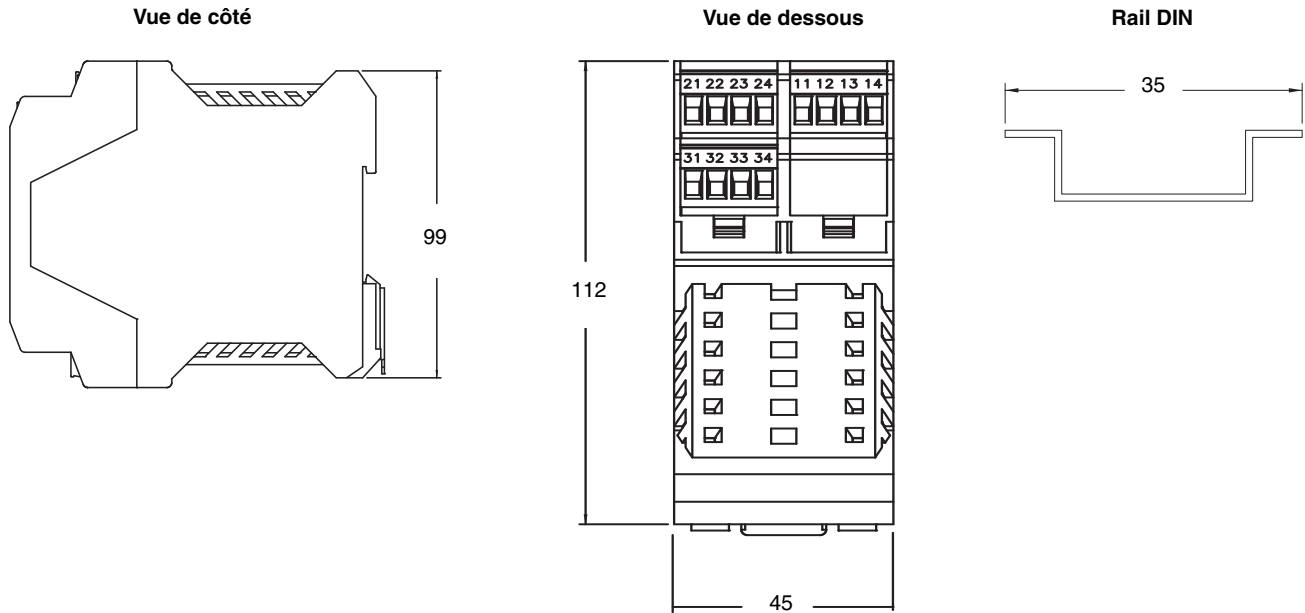
(1) Longueur maximum du câble de liaison entre la platine processeur déportée et le capteur. Une longueur supplémentaire de câble à 4 conducteurs est nécessaire pour relier la platine processeur déportée au transmetteur.

(2) Micro Motion recommande l'usage d'un câble Micro Motion.

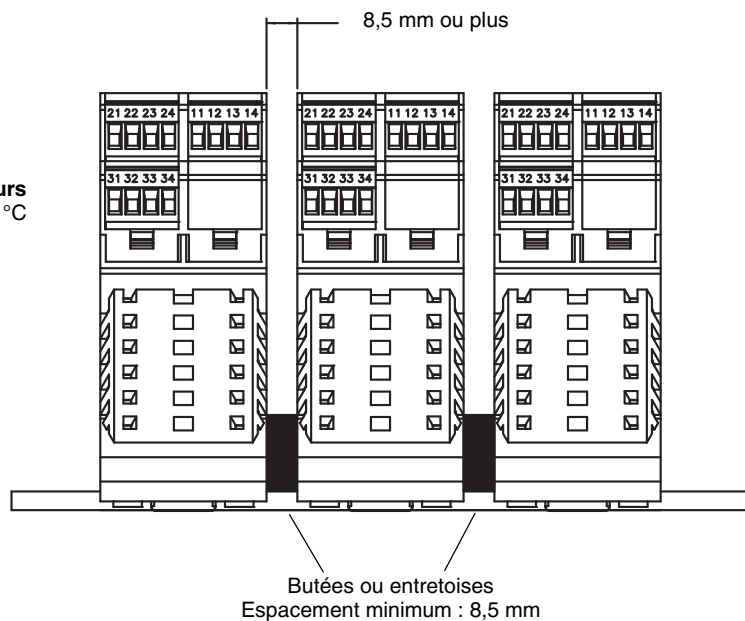
# Spécifications *suite*

## Dimensions du transmetteur

Dimensions en mm



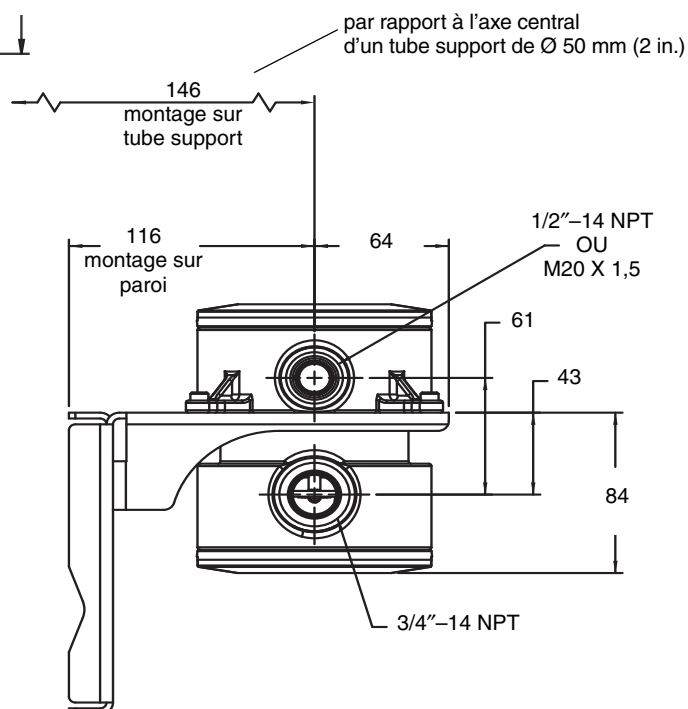
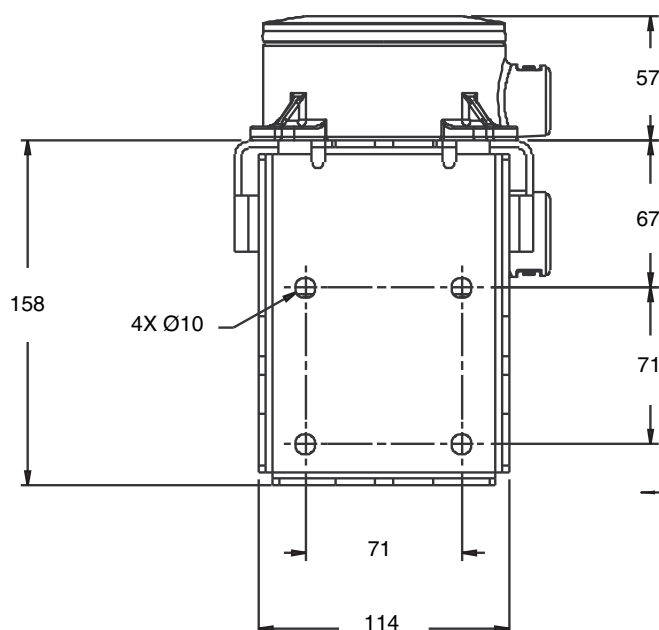
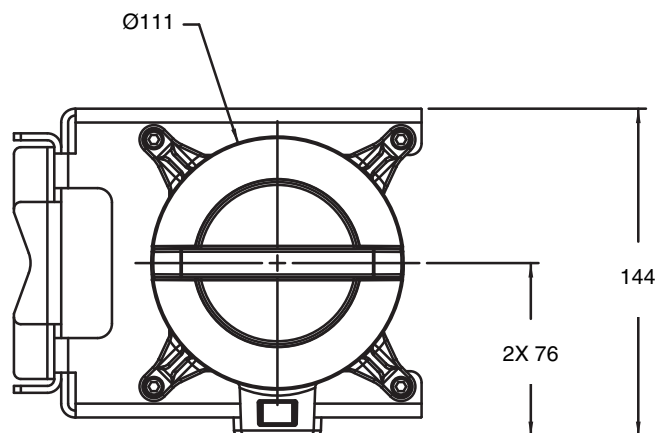
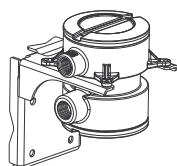
**Montage de plusieurs transmetteurs**  
pour des températures supérieurs à 45 °C



# Spécifications *suite*

## Dimensions de la platine processeur déportée

Dimensions en mm



*Ces dimensions s'appliquent uniquement si la platine processeur est déportée du capteur. Pour les dimensions d'une platine processeur intégrée au capteur, consulter la fiche de spécifications du capteur.*

# Codification

Modèle	Description
1500	Transmetteur Coriolis Micro Motion à technologie MVD monoparamètre
Code	Montage
D	Montage sur rail DIN pour liaison à 4 conducteurs avec le capteur
B	Montage sur rail DIN pour liaison à 4 conducteurs vers platine processeur déportée reliée au capteur par liaison à 9 conducteurs (3 mètres de câble 9 fils inclus)
Code	Alimentation
3	19,2 à 28,8 Vcc
Code	Entrée de câble
A	Aucune (pour le code de montage D)
B <sup>(1)</sup>	Entrée de câble de la platine processeur déportée taraudée 1/2" NPT femelle, sans presse-étoupe
E <sup>(1)</sup>	Entrée de câble de la platine processeur déportée taraudée M20 femelle, sans presse-étoupe
F <sup>(1)</sup>	Presse-étoupe en laiton nickelé pour platine processeur déportée
G <sup>(1)</sup>	Presse-étoupe en acier inoxydable pour platine processeur déportée
Code	Sorties
C	Une sortie analogique 4–20 mA, deux sorties TOR, une sortie RS-485
Code	Bornes
B	Bornes à vis
Code	Certificats de conformité
M	Standard Micro Motion (pas d'agrément)
C	CSA (Canada uniquement)
A	CSA C-US (USA et Canada)
B	ATEX – Zone sûre avec sortie du capteur de sécurité intrinsèque
P <sup>(2)</sup>	NEPSI – Zone sûre
Suite page suivante	

(1) Disponible uniquement avec le code de montage B.

(2) Disponible uniquement avec l'option de langue M (chinois).

## Codification *suite*

Code	Langue
A	Manuel d'installation en danois et manuel de configuration en anglais
D	Manuel d'installation en néerlandais et manuel de configuration en anglais
E	Manuel d'installation et manuel de configuration en anglais
F	Manuel d'installation et manuel de configuration en français
G	Manuel d'installation et manuel de configuration en allemand
H	Manuel d'installation en finlandais et manuel de configuration en anglais
I	Manuel d'installation en italien et manuel de configuration en anglais
J	Manuel d'installation en japonais et manuel de configuration en anglais
M	Manuel d'installation en chinois et manuel de configuration en anglais
N	Manuel d'installation en norvégien et manuel de configuration en anglais
O	Manuel d'installation en polonais et manuel de configuration en anglais
P	Manuel d'installation en portugais et manuel de configuration en anglais
S	Manuel d'installation et manuel de configuration en espagnol
W	Manuel d'installation en suédois et manuel de configuration en anglais
C	Exigences CE en tchèque, manuels d'installation et de configuration en anglais
B	Exigences CE en hongrois, manuels d'installation et de configuration en anglais
K	Exigences CE en slovaque, manuels d'installation et de configuration en anglais
T	Exigences CE en estonien, manuels d'installation et de configuration en anglais
U	Exigences CE en grec, manuels d'installation et de configuration en anglais
L	Exigences CE en letton, manuels d'installation et de configuration en anglais
V	Exigences CE en lithuanien, manuels d'installation et de configuration en anglais
Y	Exigences CE en slovène, manuels d'installation et de configuration en anglais
Code	Option logicielle 1
B	Fonctionnalité Dosage et Conditionnement
Code	Option logicielle 2
Z	Aucune option logicielle 2
C <sup>(1)</sup>	Validation d'exactitude en place (par analyse de l'intégrité structurelle)
Code	Options usine
Z	Produit standard
<b>Exemple de codification : 1500 D 3 A C B M E B C Z</b>	

(1) *Disponible uniquement avec un capteur Micro Motion ELITE® équipé d'une platine processeur avancée (codes d'interface électronique 2 et 4).*





# Micro Motion – Leader incontesté en débitmétrie et en densimétrie



Les mesures de pointe de Micro Motion, filiale de Emerson Process Management, vous apportent ce dont vous avez le plus besoin :

## Innovation technologique

Dès 1977, Micro Motion ouvrit un nouveau champ de l'instrumentation en développant l'application industrielle de l'effet Coriolis à la mesure des fluides. Depuis cette date, nous portons sans cesse la technologie à de plus hauts niveaux de qualité et de performance.

## Large gamme de produits

Des débitmètres de process, compacts et auto-vidangeables aux comptages transactionnels sur lignes de gros diamètres, Micro Motion vous propose l'offre la plus étendue en solutions Coriolis.

## Haute valeur ajoutée

Au téléphone, sur le terrain et pour vos applications, bénéficiez de l'expertise accumulée sur une base installée de plus de 750000 instruments et d'une expérience de 30 ans en débitmétrie et densimétrie industrielles.

 [www.micromotion.com](http://www.micromotion.com)

© 2013, Micro Motion, Inc. Tous droits réservés. Micro Motion est attaché à continuellement améliorer la qualité de ses produits. Ces spécifications sont donc sujettes à modification sans avis préalable. ELITE et ProLink sont des marques déposées, et MVD et MVD Direct Connect sont des marques commerciales de Micro Motion, Inc., Boulder, Colorado. Micro Motion est un nom commercial déposé de Micro Motion, Inc., Boulder, Colorado. Les logos Micro Motion et Emerson sont des marques commerciales et des marques de service de Emerson Electric Co. Toutes les autres marques appartiennent à leurs propriétaires respectifs.

### France

Emerson Process Management S.A.S.  
14, rue Edison - BP 21  
69671 Bron Cedex  
France  
T +33 (0) 4 72 15 98 00  
F +33 (0) 4 72 15 98 99  
Centre Clients Débitmétrie (appel gratuit)  
T 0800 917 901 (uniquement depuis la France)  
[www.emersonprocess.fr](http://www.emersonprocess.fr)

### Suisse

Emerson Process Management AG  
Blegistraße 21  
CH-6341 Baar-Walterswil  
Suisse  
T +41 (0) 41 768 6111  
F +41 (0) 41 768 6300  
[www.emersonprocess.ch](http://www.emersonprocess.ch)

### Belgique

Emerson Process Management nv/sa  
De Kleetlaan 4  
1831 Diegem  
Belgique  
T +32 (0) 2 716 77 11  
F +32 (0) 2 725 83 00  
Centre Clients Débitmétrie (appel gratuit)  
T 0800 75 345  
[www.emersonprocess.be](http://www.emersonprocess.be)

### Micro Motion Europe

Emerson Process Management  
Neonstraat 1  
6718 WX Ede  
Pays-Bas  
T +31 (0) 318 495 555  
F +31 (0) 318 495 556

### Micro Motion Asia

Emerson Process Management  
1 Pandan Crescent  
Singapore 128461  
République de Singapour  
T +65 6777-8211  
F +65 6770-8003

### Micro Motion Inc. USA

Worldwide Headquarters  
7070 Winchester Circle  
Boulder, Colorado 80301  
États-Unis  
T +1 303-527-5200  
+1 800-522-6277  
F +1 303-530-8459

### Micro Motion Japan

Emerson Process Management  
1-2-5, Higashi Shinagawa  
Shinagawa-ku  
Tokyo 140-0002 Japon  
T +81 3 5769-6803  
F +81 3 5769-6844

