

Analyse de processus et mesure de débit par ultrasons

Caractéristiques

- Détermination précise et répétable de la concentration, de la densité et de grandeurs de mesure basées sur la densité grâce au chronométrage
- Certification : zone 1 ATEX/IECEX, FM Class I Div. 1+2
- Boîtier protégé contre les explosions avec enveloppe antidéflagrante
- Entrées de processus à sécurité intrinsèque pour l'intégration de capteurs externes de pression et de température
- Communication bidirectionnelle et support des systèmes de bus courants (Profibus PA, Foundation Fieldbus, HART, Modbus, BACnet)
- Deux canaux de mesure

Applications



Pour un grand nombre de fluides (p. ex. H_2SO_4 , HF, HCl, HNO_3 , solution de sucre (Brix), solution saline) dans les secteurs suivants :

- Industrie chimique, industrie pétrochimique, industrie pétrolière et gazière, industrie pharmaceutique, industrie des semi-conducteurs, construction de machines et d'installations, industrie électrique, industrie agro-alimentaire



Transmetteur





Données techniques

	PIOX S831 (831-AB*, 831-SB*)	PIOX S831 (831-ANN, 831-SNN)	FLUXUS S831**-F1N
			
modèle	831-AB* (boîtier en aluminium) : appareil de terrain antidéflagrant ou 831-SB* (boîtier en acier inoxydable) : appareil antidéflagrant pour les applications offshore zone 1 (sécurité intrinsèque : sorties, entrées, interfaces de processus)	831-ANN (boîtier en aluminium) : appareil de terrain antidéflagrant ou 831-SNN (boîtier en acier inoxydable) : appareil antidéflagrant pour les applications offshore zone 1	boîtier en aluminium : appareil de terrain antidéflagrant FM
mesure			
• analyse			
temps de transit (répétable)	$1/(50 \cdot f_a) \pm 10^{-4} \cdot t$		
temps de transit (absolu)	$1/(5 \cdot f_a) \pm 10^{-4} \cdot t$		
	f_a - fréquence du capteur, t - temps de transit total p. ex. pour les capteurs à la fréquence M ($f_a = 1$ MHz): répétable : $20 \text{ ns} \pm 10^{-4} \cdot t$, absolu : $200 \text{ ns} \pm 10^{-4} \cdot t$ L'incertitude de mesure totale d'une grandeur de mesure pour l'analyse est fournie avec la commande respective, car elle dépend du fluide, de la plage de travail et de l'installation. Pour la base de calcul, voir le document TIPIOX-S_uncert_analysis.		
• débit			
principe de mesure	principe par corrélation de la différence de temps de transit ultrasonore		
direction d'écoulement	bidirectionnelle		
vitesse d'écoulement	m/s	0.01...25	
répétabilité		0.15 % VM \pm 0.005 m/s	
fluide	tous les liquides conducteurs du son présentant une proportion de bulles gazeuses et de particules solides < 10 % du volume		
compensation de température	conformément aux recommandations de la norme ANSI/ASME MFC-5.1-2011		
incertitude de mesure (débit volumétrique)			
incertitude de mesure du système de mesure ¹		± 0.3 % VM \pm 0.005 m/s	
incertitude de mesure au point de mesure ²		± 1 % VM \pm 0.005 m/s	
transmetteur			
alimentation en tension	20...32 V DC, $U_m = 120$ V	• 100...230 V/50...60 Hz ou • 20...32 V DC	
consommation électrique	W	< 4	< 8
nombre de canaux de mesure		1, option : 2	
atténuation	s	0...100 (réglable)	
cycle de mesure	Hz	100...1000 (1 canal)	
temps de réponse	s	1 (1 canal), option : 0.02	
matériau du boîtier		boîtier en aluminium : fonte d'aluminium EN AC 44200 mod, revêtement spécial très robuste (C5 selon EN ISO 12944) boîtier en acier inoxydable : acier inoxydable 316/316L (1.4401, 1.4404, 1.4432)	fonte d'aluminium EN AC 44200 mod, revêtement spécial très robuste (C5 selon EN ISO 12944)
indice de protection		IP66	TYPE 4X/IP66
dimensions	mm	voir schéma coté	
position de montage		831-A*F (Profibus PA, FF H1), 831-S** : la plaquette signalétique se trouve en haut	
poids	kg	boîtier en aluminium : 6.5, boîtier en acier inoxydable : 15.6	
fixation		montage mural, montage sur conduite de 2"	
température ambiante	°C	boîtier en aluminium : • -40...+60 • 831-A*F (Profibus PA, FF H1) : -40...+50 (< -20 sans exploitation de l'écran) boîtier en acier inoxydable : • -20...+60 • 831-S*F (Profibus PA, FF H1) : -20...+50	-40...+60 (< -20 sans exploitation de l'écran) boîtier en acier inoxydable : -20...+60
écran		128 x 64 pixels, rétroéclairage	
langue du menu		anglais, allemand, français, espagnol, néerlandais, russe, polonais, turque, italien, chinois	

¹ si les capteurs ont été soumis à une calibration d'ouverture

² pour principe de différence de temps de transit et conditions de référence

³ en dehors de l'atmosphère explosible (couverture du boîtier ouvert)

	PIOX S831 (831-AB*, 831-SB*)	PIOX S831 (831-ANN, 831-SNN)	FLUXUS S831**-F1N
protection antidéflagrante			
• ATEX/IECEX			
marquage	CE 0637  II(1)2G II(1)2D Ex db eb ia [ia Ga] IIC T6 Gb Ex tb ia [ia Da] IIIC T100 °C Db 831-ABN: T _a -40...+60 °C 831-SBN: T _a -20...+60 °C 831-ABF: T _a -40...+50 °C 831-SBF: T _a -20...+50 °C	CE 0637  II2G II2D Ex db eb IIC T6 Gb Ex tb IIIC T100 °C Db 831-ANN: T _a -40...+60 °C 831-SNN: T _a -20...+60 °C	-
certification	IBExU20ATEX1103 X, IECEX IBE 20.0015X	IBExU20ATEX1103 X, IECEX IBE 20.0015X	-
• FM			
	-	-	 NI, Cl. I, II, III, Div. 2, GP A, B, C, D, F, G / T4A Cl. I Div. 1, GP. A, B, C, D / T6 For Group A, conduit seal of connection compartment is required within 18 inches. Cl. II, Div. 1, GP. E, F, G / T6 Cl. III, Div. 1 / T6 T _a = -40°C to +60°C  NI, Cl. I, II, III, Div. 2, GP A, B, C, D, F, G / T4A Cl. I Div. 1, GP. B, C, D / T6 Cl. II, Div. 1, GP. E, F, G / T6 Cl. III, Div. 1 / T6 T _a = -40°C to +60°C
fonctions de mesure			
grandeurs de mesure	voir le tableau ci-dessous		
compteur	volume, masse		
fonctions de calcul	moyenne, différence, somme (2 canaux de mesure nécessaires)		
fonctions de diagnostic	amplitude du signal, SNR, SCNR, écart-type des amplitudes et des temps de transit		
interfaces de communication			
interfaces de service	transmission des valeurs mesurées, paramétrage du transmetteur : USB ³		
interfaces de processus	sécurité intrinsèque, max. 1 option : • HART • Profibus PA • FF H1	max. 1 option : • Modbus RTU/RS485 • HART • Profibus PA • FF H1 • BACnet MS/TP	
paramètres de sécurité intrinsèque	Profibus PA, FF H1 : U _i = 24 V I _i = 174 mA P _i = 1044 mW L _i = 10 µH C _i négligeable	-	
accessoires			
kit de transmission de données	câble USB		
logiciel	• FluxDiagReader : extraction des valeurs mesurées et paramètres, représentation graphique • FluxDiag (option) : extraction des données de mesure, représentation graphique, génération de rapports, paramétrage du transmetteur		
mémoire de valeurs mesurées			
valeurs enregistrables	toutes les grandeurs de mesure, grandeurs de mesure totalisées et valeurs de diagnostic		
capacité	max. 800 000 valeurs mesurées		

¹ si les capteurs ont été soumis à une calibration d'ouverture

² pour principe de différence de temps de transit et conditions de référence

³ en dehors de l'atmosphère explosible (couvercle du boîtier ouvert)

	PIOX S831 (831-AB*, 831-SB*)	PIOX S831 (831-ANN, 831-SNN)	FLUXUS S831**-F1N
sorties			
Les sorties sont galvaniquement isolées du transmetteur.			
• sortie de courant commutable			
		configurable selon NAMUR NE43	Toutes les sorties de courant commutables sont rendues ensemble actives ou passives.
nombre	-	max. 3	
plage	mA	4...20 (courant d'alarme : 3.2...3.99, 20.01...24, courant de défaut causé par le matériel : 3.2)	
Unsicherheit	-	0.04 % v. AW ±3 µA	
sortie active	-	R _{ext} = 250...530 Ω, U _{opencircuit} = 28 V DC	
sortie passive	-	U _{ext} = 9...30 V DC, en fonction de R _{ext} (R _{ext} < 458 Ω à 20 V)	
sortie de courant en mode HART	-	option	
• plage	mA	4...20 (courant d'alarme : 3.5...3.99, 20.01...22, courant de défaut causé par le matériel : 3.2)	
• sortie active	-	R _{ext} = 250...530 Ω, U _{opencircuit} = 28 V DC	
• sortie passive	-	U _{ext} = 9...30 V DC, en fonction de R _{ext} (R _{ext} = 250...458 Ω à 20 V)	
• sortie de courant			
		configurable selon NAMUR NE43	
plage	mA	4...20 (courant d'alarme : 3.2...3.99, 20.01...24, courant de défaut causé par le matériel : 3.2)	
Unsicherheit	-	0.04 % v. AW ±3 µA	
sortie passive	-	U _{ext} ≤ 29 V DC, en fonction de R _{ext} (R _{ext} < 458 Ω à 20 V)	
sortie de courant en mode HART	-	option	
• plage	mA	4...20 (courant d'alarme : 3.5...3.99, 20.01...22, courant de défaut causé par le matériel : 3.2)	
• sortie passive	-	U _{ext} = 9...29 V DC, en fonction de R _{ext} (R _{ext} = 250...458 Ω à 20 V)	
paramètres de sécurité intrinsèque		U _i = 29 V I _i = 100 mA P _i = 0.725 W C _i = 1 nF L _i = 50 nH	
• sortie numérique			
fonctions		• sortie de fréquence • sortie binaire • sortie d'impulsion	• sortie de fréquence • sortie binaire • sortie d'impulsion
type		collecteur ouvert (passif)	collecteur ouvert (passif)
paramètres opérationnels		8.2 V/30 mA (NAMUR)	8.2 V/30 mA (NAMUR)
valeurs max.		8 mA à 29 V DC	8 mA à 29 V DC
sortie de fréquence			
• plage	kHz	2...10	2...10
• atténuation	s	0...999.9	0...999.9
• rapport impulsion/pause		1:1	1:1
sortie binaire			
• sortie binaire comme sortie d'alarme		valeur limite, changement de la direction d'écoulement ou erreur	valeur limite, changement de la direction d'écoulement ou erreur
sortie d'impulsion			
• valeur d'impulsion	unités	0.01...1000	0.01...1000
• largeur d'impulsion	ms	0.05...1000	0.05...1000
• taux d'impulsion		max. 10 000 impulsions	max. 10 000 impulsions
paramètres de sécurité intrinsèque		U _i = 29 V I _i = 100 mA P _i = 0.725 W C _i = 1 nF L _i = 50 nH	

¹ si les capteurs ont été soumis à une calibration d'ouverture

² pour principe de différence de temps de transit et conditions de référence

³ en dehors de l'atmosphère explosible (couverture du boîtier ouvert)

		PIOX S831 (831-AB*, 831-SB*)	PIOX S831 (831-ANN, 831-SNN)	FLUXUS S831**-F1N
entrées				
		non résistante aux courts-circuits Les entrées ne sont pas isolées galvaniquement du transmetteur.	Les entrées sont galvaniquement isolées du transmetteur.	
• entrée de température				
nombre		max. 1	max. 1	
type		Pt100/Pt1000	Pt100/Pt1000	
raccordement		à 4 fils	à 4 fils	
plage	°C	-150...+560	-150...+560	
résolution	K	0.01	0.01	
précision		±0.01 % VM ±0.03 K à 18...28 °C ±0.01 % VM ±0.03 K ±0.0005 %/K à <18 °C/>28 °C	±0.01 % VM ±0.03 K à 18...28 °C ±0.01 % VM ±0.03 K ±0.0005 %/K à <18 °C/>28 °C	
Kabelwiderstand	Ω	max. 1000	max. 1000	
paramètres de sécurité intrinsèque		U _o = 9.2 V I _o = 25 mA P _o = 0.057 W C _o = 4283 nF L _o = 57 mH	-	
• entrée de courant commutable				
		Toutes les entrées de courant commutables sont rendues ensemble actives ou passives.		
nombre		-	max. 2	
précision		-	±0.1 % VM ±0.01 mA à 18...28 °C ±0.1 % VM ±0.01 mA ±0.005 %/K à <18 °C/>28 °C	
résolution	µA	-	0.1	
entrée active		-	R _{int} = 75 Ω, I _{max} ≤ 30 mA U _{opencircuit} = 28 V (Leerlauf) U _{min} = 21.4 V à 20 mA	
• plage	mA	-	0...20	
entrée passive		-	U _{ext} = 24 V, R _{int} = 35 Ω, I _{max} ≤ 24 mA	
• plage	mA	-	0...20	
• entrée de courant				
nombre		max. 1	-	
précision		±0.1 % VM ±0.01 mA à 18...28 °C ±0.1 % VM ±0.01 mA ±0.005 %/K à <18 °C/>28 °C	-	
résolution	µA	0.1	-	
entrée active		U _{int} < 20 V, R _{int} ≤ 385 Ω, I _{max} ≤ 40 mA U _{min} = 19.6 V - R _{int} · I	-	
• plage	mA	0...20	-	
paramètres de sécurité intrinsèque		U _o = 29.2 V I _o = 88 mA P _o = 0.64 W C _o = 73 nF L _o = 4.1 mH	-	

¹ si les capteurs ont été soumis à une calibration d'ouverture

² pour principe de différence de temps de transit et conditions de référence

³ en dehors de l'atmosphère explosible (couvercle du boîtier ouvert)

Grandeurs de mesure

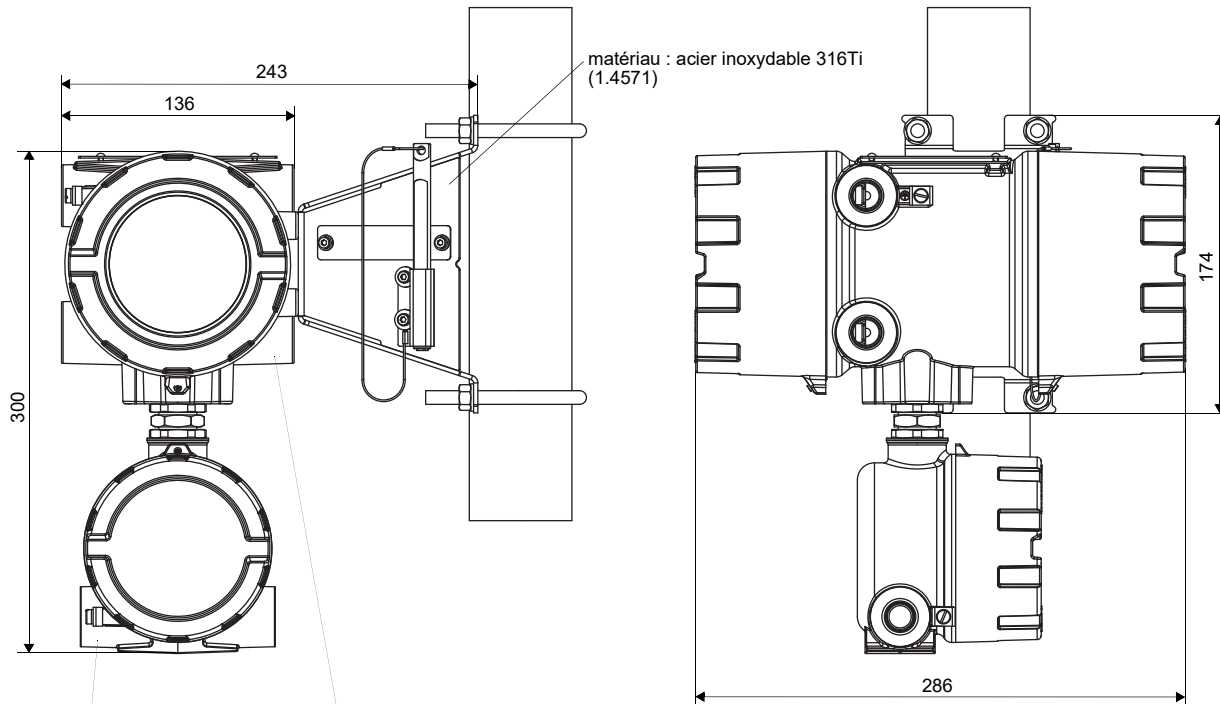
Les grandeurs de mesure disponibles dépendent de l'enregistrement de fluide dans le transmetteur.

enregistrement de fluide		grandeurs de mesure	remarque
NN	aucun enregistrement de fluide	• célérité du son, débit volumétrique	
MD	enregistrement de fluide standard	• analyse ¹ : concentration, fraction massique, fraction volumique, densité, densité normalisée, célérité du son normalisée, célérité du son • débit : débit volumétrique, vitesse d'écoulement, débit massique	enregistrement de fluide spécifique à l'application, provenant de la base de données FLEXIM
CU	enregistrement de fluide personnalisé	• analyse ¹ : concentration, fraction massique, fraction volumique, densité, densité normalisée, célérité du son normalisée, célérité du son • débit : débit volumétrique, vitesse d'écoulement, débit massique • autres grandeurs de mesure personnalisées ¹	enregistrement de fluide développé par FLEXIM en coopération avec le client

¹ au moins 1 entrée ou interface de processus avec entrées nécessaire pour la température du fluide

Dimensions

***831 (boîtier en aluminium)**

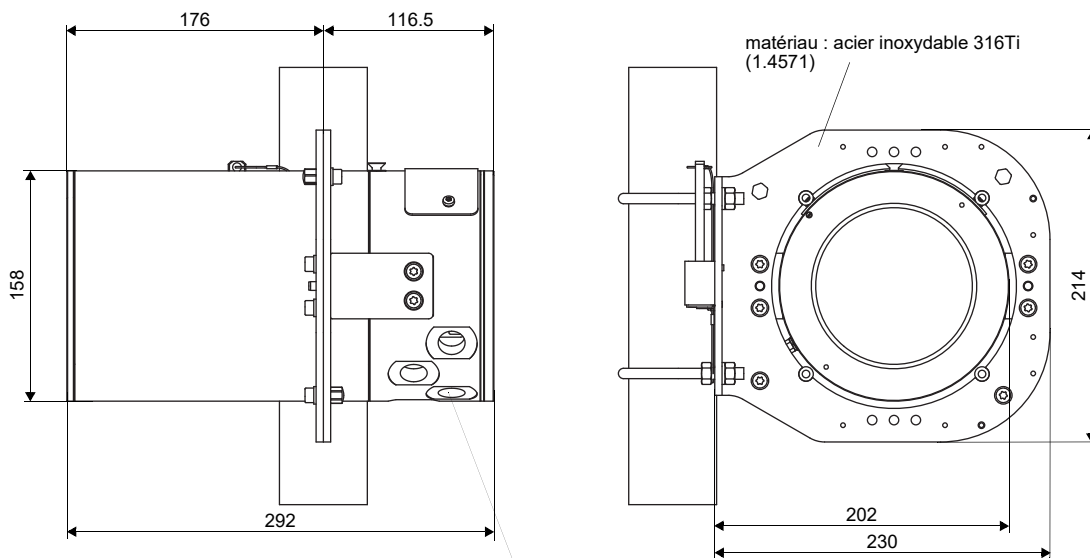


F831**-A1 : filetage, presse-étoupe : 4x M20 x 1.5
 F831**-F* : filetage : 4x NPT 3/4

F831**-A1 : filetage, presse-étoupe : 2x M20 x 1.5
 F831**-F* : filetage : 2x NPT 1/2

en mm

***831 (boîtier en acier inoxydable)**

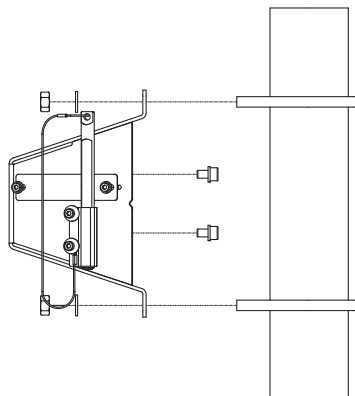


filetage, presse-étoupe : 5x M20 x 1.5

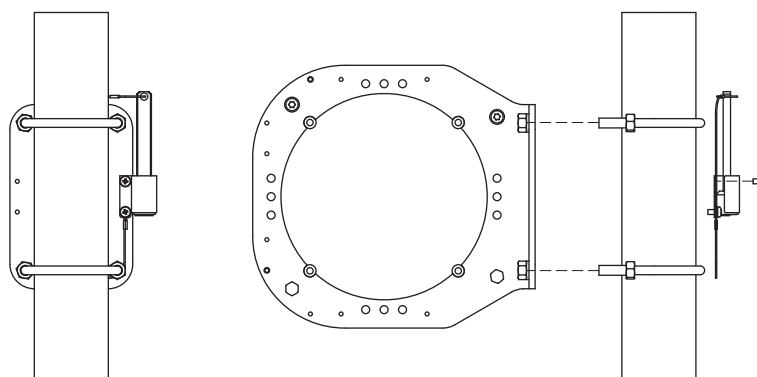
en mm

Support de montage mural et sur conduite de 2"

*831 (boîtier en aluminium)



*831 (boîtier en acier inoxydable)



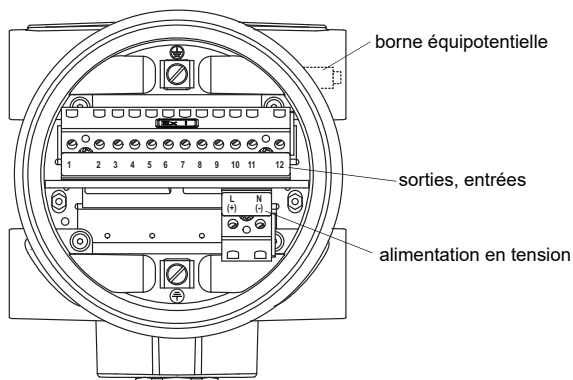
Stockage

- ne pas stocker en plein air
- stocker dans l'emballage d'origine
- stocker dans un endroit sec et sans poussière
- protéger du rayonnement solaire
- fermer toutes les ouvertures
- température de stockage:
 - boîtier en aluminium : -40...+60 °C
 - boîtier en acier inoxydable : -20...+60 °C

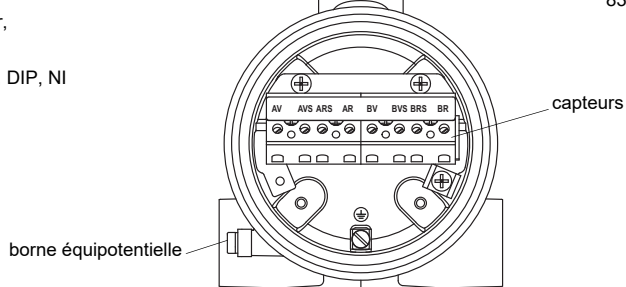
Brochage

*831 (boîtier en aluminium)

boîtier supérieur, vue de derrière
 831-AA*, 831-AB* : Ex e, Ex i
 831-ANN : Ex e
 *831**-F* : XP, DIP, NI

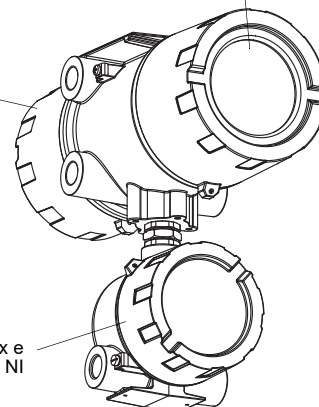


boîtier inférieur, vue d'avant
 831-A** : Ex e
 *831**-F* : XP, DIP, NI



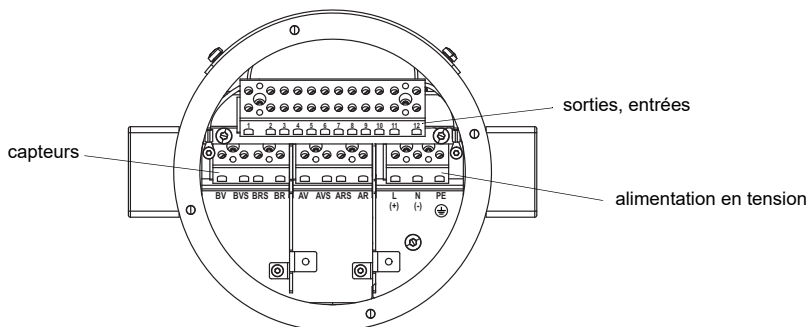
831-AA*, 831-AB* : Ex e, Ex i
 831-ANN : Ex e
 *831**-F* : XP, DIP, NI

831-A** : Ex d
 *831**-F* : XP, DIP, NI



831-A** : Ex e
 *831**-F* : XP, DIP, NI

*831 (boîtier en acier inoxydable)



alimentation en tension¹

AC		DC	
borne	raccordement	borne	raccordement
L	conducteur extérieur	(+)	+
N	conducteur neutre	(-)	-
	conducteur de protection		

¹ câble (à fournir par le client) : p. ex. brins flexibles, avec embouts isolés, section de brin : 0.25...2.5 mm²

capteurs, rallonge

canal de mesure A		canal de mesure B		capteur
borne	raccordement	borne	raccordement	
AV	signal	BV	signal	↑
AVS	blindage intérieur	BVS	blindage intérieur	↗
ARS	blindage intérieur	BRS	blindage intérieur	↗
AR	signal	BR	signal	↑
presse-étoupe	blindage extérieur	presse-étoupe	blindage extérieur	↑ ↗

sorties, entrées^{1, 2}		
borne	raccordement	
en fonction de la configuration	sortie de courant, sortie numérique, entrée de courant	
3, 4, 5, 6	entrée de température	
11+, 12-	sortie de courant passive/HART	
11-, 12+	sortie de courant active/HART	
11, 12	Modbus RTU, FF H1, Profibus PA, BACnet MS/TP	
sonde de température		
borne	raccordement direct	raccordement avec rallonge
3	rouge	bleu
4	rouge	gris
5	blanc	blanc
6	blanc	rouge
USB	type C Hi-Speed USB 2.0 Device	service (FluxDiag/FluxDiagReader)

¹ câble (à fournir par le client) : p. ex. brins flexibles, avec embouts isolés, section de brin : 0.25...2.5 mm²

² Le nombre, le type et le brochage sont spécifiques à la commande client.

Capteurs


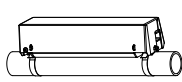
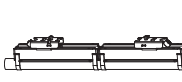

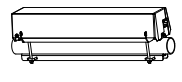


Aperçu

Capteurs ondes de cisaillement

	type technique					
	G	K	M	P	Q	
zone 1 plage de température normale	CDG1N81 CLG1N81	CDK1N81 CLK1N81	CDM2N81 CLM2N81	CDP2N81 CLP2N81	CDQ2N81 CLQ2N81	
zone 1 IP68	CDG1L11	CDK1L11	CDM2L11	CDP2L11		
zone 1 plage de température étendue	CDG1E83 CLG1E83	CDK1E83 CLK1E83	CDM2E85 CLM2E85	CDP2E85 CLP2E85	CDQ2E85 CLQ2E85	
FM Class I Div. 1 plage de température normale	CDG1N62 CLG1N62	CDK1N62 CLK1N62	CDM1N62 CLM1N62	CDP1N62 CLP1N62	CDQ1N62 CLQ1N62	
FM Class I Div. 2 plage de température normale	CDG1N53 CLG1N53	CDK1N53 CLK1N53	CDM2N53 CLM2N53	CDP2N53 CLP2N53	CDQ2N53 CLQ2N53	
FM Class I Div. 2 plage de température étendue			CDM2E53 CLM2E53	CDP2E53 CLP2E53	CDQ2E53 CLQ2E53	
diamètre intérieur de la conduite d						
min. étendue	mm	400	100	50	25	10
min. recommandé	mm	500	200	100	50	25
max. recommandé	mm	4000	2000	1000	400	150
max. étendue	mm	6500	2400	1200	480	240
épaisseur de la paroi de la conduite						
min.	mm	11	5	2.5	1.2	0.6

pour plus de données voir Spécification technique TS_F8xx-transducersVx-xxx_Leu

Fixation pour capteur

Variofix L	Variofix C	PermaFix	boîte capteur WI pour Wavelinjector avec chaînes
			
	Variofix C avec plaques de fixation à boulon	PermaFix avec plaques de fixation à boulon	boîte capteur WI pour Wavelinjector avec tiges filetées
	 diamètre extérieur de conduite : VCM : max. 46 mm VCQ : max. 36 mm		 diamètre extérieur de conduite : 35...380 mm

pour plus de données voir Spécification technique TS_F8xx-transducersVx-xxx_Leu

Matériel de couplage pour capteurs

	plage de température normale		plage de température étendue			Wavelinjector	
	< 100 °C	< 170 °C	< 150 °C	< 200 °C	200...240 °C	< 280 °C	280...630 °C
< 24 h	couplant acoustique type N ou feuille de couplage type VT	couplant acoustique type E ou feuille de couplage type VT	couplant acoustique type E ou feuille de couplage type VT	couplant acoustique type E ou H ou feuille de couplage type VT	feuille de couplage type TF	feuille de couplage type A et feuille de couplage type VT	feuille de couplage type B et feuille de couplage type VT
mesure longue durée	feuille de couplage type VT	feuille de couplage type VT	feuille de couplage type VT	feuille de couplage type VT			


pour plus de données voir Spécification technique TS_F8xx-transducersVx-xxx_Leu

Systèmes de raccordement

système de raccordement T1		
raccordement avec rallonge	raccordement direct	capteurs type technique
	<p>transmetteur</p>	****53
<p>JB01</p> <p>transmetteur</p>	<p>transmetteur</p>	****8*
<p>JB01</p> <p>transmetteur</p>	<p>transmetteur</p>	****L1*
<p>carte de raccordement pour boîtier de jonction (boîtier de jonction à fournir par le client)</p> <p>capteur</p> <p>transmetteur</p> <p>rallonge</p>	<p>transmetteur</p>	****62

pour plus de données voir Spécification technique TS_F8xx-transducersVx-xxx_Leu

Sondes de température

PT12N (numéro d'article : 770415-6)	PT12N (numéro d'article : 770415-7)
<ul style="list-style-type: none"> • Pt100 • clamp-on • -45...+230 °C • zone 0 ATEX/1 (sécurité intrinsèque) • pour 831-*B* 	<ul style="list-style-type: none"> • Pt100 • clamp-on • -45...+250 °C • zone 1 ATEX • pour 831-*NN
	

voir Spécification technique TS_PTVx-XXX