

# Transmetteur de pression Rosemount™ 550PT pour les usages uniques

et connecteur de procédé à usage unique 551



# Présentation

## Transmetteur de pression Rosemount™ 550PT pour les applications à usage unique

- Technologie éprouvée des capteurs de pression Rosemount dans un profil de taille conçu pour les applications à usage unique
- Haute précision (jusqu'à  $\pm 0,3$  % de l'étendue d'échelle)
- La stabilité à long terme permet d'obtenir de meilleures performances année après année.
- La facilité de démarrage réduit les temps d'arrêt entre les lots.
- Le profil de taille permet une utilisation à tous les stades de la mise à l'échelle du procédé.
- La sortie 4-20 mA se connecte facilement à divers systèmes de contrôle-commande.

## Connecteur de procédé à usage unique Rosemount 551

- Les matériaux en contact avec le procédé sont certifiés USP classe VI et exempts d'ADI pour réduire les risques liés aux substances extractibles.
- La membrane constitue une barrière stérile qui protège le transmetteur de la contamination.
- Les liquides de procédé sont maintenus stériles et contenus par la membrane.

---

## Table des matières

Présentation.....	2
Codification du Rosemount 550PT.....	3
Codification du Rosemount 551.....	5
Spécifications.....	6
Schémas dimensionnels.....	8

# Codification du Rosemount 550PT

## Configurateur de produits en ligne

De nombreux produits sont configurables en ligne à l'aide du configurateur de produits. Sélectionner le bouton **Configure (Configurer)** ou consulter le site [Emerson.com/MeasurementInstrumentation](https://www.emerson.com/MeasurementInstrumentation) pour démarrer. Grâce à la logique intégrée et à la validation continue de cet outil, il est possible de configurer les produits plus rapidement et de manière plus précise.

## Spécifications et options

L'acquéreur de l'équipement doit spécifier et sélectionner les matériaux du produit, les options ou les composants.

## Codes de modèle

Les codes de modèle contiennent les informations détaillées sur chaque produit. Les codes de modèle exacts varient. La [Illustration 1](#) illustre un exemple de code de modèle typique.

### Illustration 1 : Exemple de code de modèle

**3051C D 2 X 2 2 M5 B4**

**1**

**2**

1. Composants du modèle requis (choix disponibles sur la plupart des modèles)
2. Options supplémentaires (diverses fonctionnalités et fonctions pouvant être ajoutées aux produits)

## Composants du modèle requis

### Modèle

Code	Description
550PT	Transmetteur de pression pour usage unique

### Classe de performance

Code	Description
2	Classic

### Plage de mesure

Code	Description
1	0 à 5 psig (0 à 344,74 mbar)
2	0 à 30 psig (0 à 2,06 bar)

## Sortie du transmetteur

Code	Description
A	Analogiques 4-20 mA

## Liquide de remplissage

Code	Description
1	Neobee® M-20

## Membrane du capteur

Code	Description
1	Inox

## Interface électrique

Code	Description
E1	Câble de 13 pi (4 m)
E2	Câble de 32 pi (10 m)
NA	Aucun câble (pour les pièces détachées uniquement)

## Options supplémentaires

### Certificat d'étalonnage

Code	Description
Q4	Certificat d'étalonnage

### Garantie prolongée du produit

Les garanties prolongées Rosemount ont une garantie limitée de trois ou cinq ans à partir de la date d'expédition.

Code	Description
WR3	Garantie limitée de 3 ans
WR5	Garantie limitée de 5 ans

# Codification du Rosemount 551

## Composants du modèle requis

### Modèle

Code	Description
551	Connecteur de procédé à usage unique

### Type de connecteur

Code	Description
B	Raccord cannelé

### Taille du connecteur

Code	Description
1	½ po

## Options supplémentaires

### Certificat des matériaux

Code	Description
Q8	Certificat de traçabilité des matériaux

# Spécifications

## Caractéristiques physiques

### Matériaux de fabrication

**Rosemount 550PT** Acier inoxydable 316

**Rosemount 551** Polycarbonate et silicone ; USP classes VI et sans ADI ; moulé Salle blanche ISO 7

### Poids

**Rosemount 550PT** 2 onces

**Rosemount 551** 1 once

### Liquide de remplissage

**Rosemount 550PT** Neobee® M-20

**Rosemount 551** S.O.

### Raccordement au procédé

Les Rosemount 550PT et 551 sont raccordés par un Tri Clamp de ½/¾ po selon la norme ASME BPE.

## Caractéristiques de performance

### Précision

Gamme 1 : ±0,3 % de l'étendue d'échelle (0,015 psi [0,001 bar])

Gamme 2 : ±0,5 % de l'étendue d'échelle (0,15 psi [0,01 bar])

### Effets de la température

Gamme 1 : ±0,2 % de l'étendue d'échelle par 10 °F de variation

Gamme 2 : ±0,1 % de l'étendue d'échelle par 10 °F de variation

### Stabilité à long terme

±0,2 % de l'étendue d'échelle par an

## Caractéristiques fonctionnelles

### Durée de conservation

**Rosemount 551** 2 ans

### Compatibilité avec les rayons gamma

**Rosemount 551** Jusqu'à 50 kGy

### Température de service

**Rosemount 550PT** Gamme 1 : 35 à 140 °F (2 à 60 °C)  
Gamme 2 : 35 à 122 °F (2 à 50 °C)

### Température de stockage

**Rosemount 550PT** -13 à 149 °F (-25 à 65 °C)

### Limite de surpression

**Rosemount 550PT** 45 psig

### Pression nominale de rafale

**Rosemount 551** 7,5 psig sans support, 150 psig lorsque connecté au Rosemount 550PT

### Tension d'entrée

24 ± 4 Vcc

### Sortie

4-20 mA, alarme réglée à 21,75 mA

### Compatibilité électromagnétique (CEM)

Conforme aux exigences de la marque CE et à la norme EN-61326

### Temps de réponse

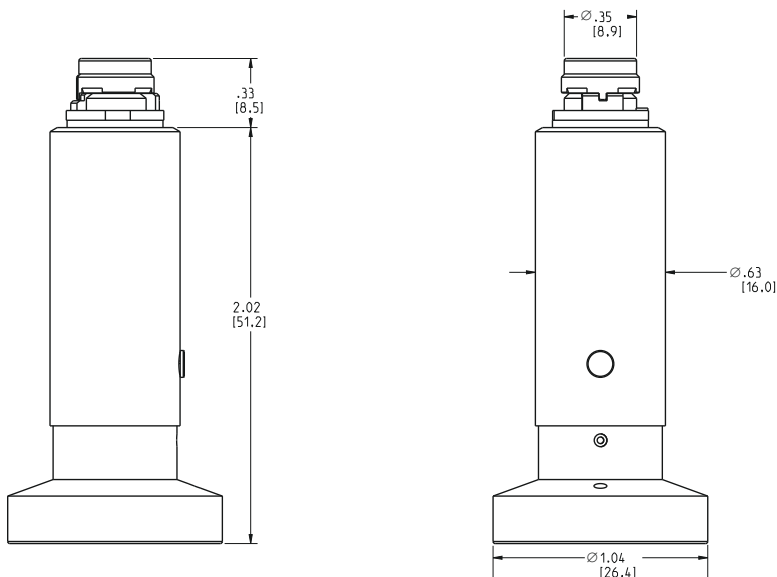
< 1 seconde

### Indice de protection

**Rosemount 550PT** IP 67 avec câble Rosemount connecté

## Schémas dimensionnels

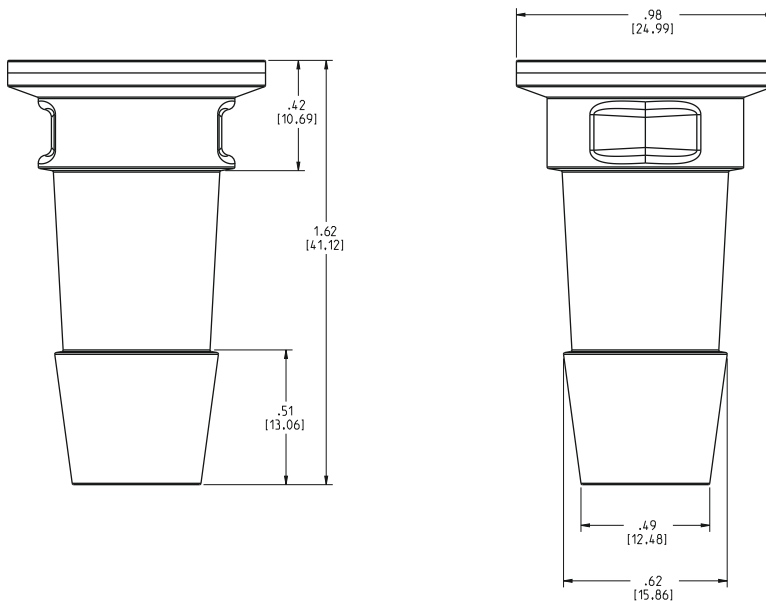
Illustration 2 : Transmetteur de pression à usage unique Rosemount 550PT



**Remarque**

Les mesures sont en pouces (mm).

Illustration 3 : Connecteur de procédé à usage unique Rosemount 551

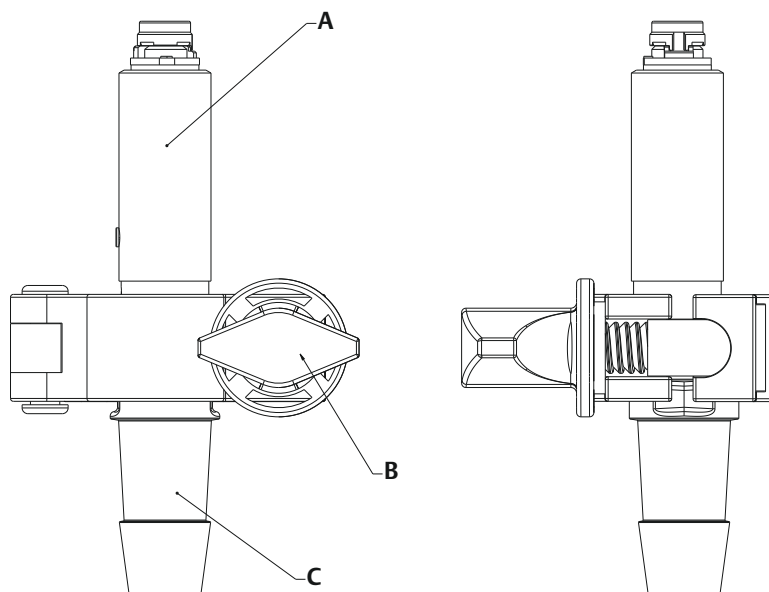


**Remarque**

Les mesures sont en pouces (mm).



**Illustration 4 : Ensemble Rosemount 550PT et 551**



- A. *Transmetteur*
- B. *Collier*
- C. *Connecteur de procédé*

**Remarque**

Les mesures sont en pouces (mm).





Pour plus d'informations: [Emerson.com](https://www.emerson.com)

©2024 Emerson. Tous droits réservés.

Les conditions générales de vente d'Emerson sont disponibles sur demande. Le logo Emerson est une marque de commerce et une marque de service d'Emerson Electric Co. Rosemount est une marque de l'une des sociétés du groupe Emerson. Toutes les autres marques sont la propriété de leurs détenteurs respectifs.