

Transmetteurs de niveau par pression différentielle et séparateurs à membrane Rosemount™ 1199



Applications

- Niveau, débit, pression, interface, masse volumique
- Températures extrêmement basses et élevées
- Procédés corrosifs, obstruants ou visqueux
- Obligations sanitaires
- Raccordements au procédé spéciaux

Technologies éprouvées, fiables et innovantes

Accéder aux informations quand vous en avez besoin grâce aux étiquettes d'équipement

Les appareils récemment expédiés portent une étiquette d'équipement sur laquelle figure un code QR qui permet d'accéder à des informations sérialisées directement depuis l'appareil. Cette fonctionnalité permet :

- d'accéder aux schémas, diagrammes, documents techniques et informations de dépannage de l'appareil dans le compte MyEmerson de l'utilisateur ;
- d'écourter la durée moyenne de réparation et de maintenir un niveau élevé d'efficacité ;
- de garantir l'identification de l'appareil correct ;
- d'éliminer le long processus de recherche et de transcription des plaques signalétiques pour consulter les informations relatives à l'équipement.

Transmetteurs de niveau Rosemount

Les transmetteurs de niveau allient des instruments de mesure de pression Rosemount haut de gamme et des séparateurs à montage direct, le tout dans un modèle intégré unique.

Table des matières

Technologies éprouvées, fiables et innovantes	2
Système de séparateur électronique (ERS™) Rosemount 3051S.....	6
Transmetteur de niveau modulaire™ Rosemount 3051S.....	28
Séparateurs à membrane pour Rosemount 3051SAL.....	44
Codification du transmetteur de niveau Rosemount 3051L.....	69
Transmetteur de niveau de liquide Rosemount 2051L.....	81
Codification des séparateurs à montage direct.....	91
Codification des séparateurs à montage déporté.....	97
Séparateurs à bride.....	104
Séparateurs filetés.....	131
Séparateurs sanitaires.....	137
Séparateurs spéciaux.....	153
Spécifications.....	163
Certifications du produit.....	187
Schémas dimensionnels.....	232

Transmetteurs de niveau Rosemount 3051SAL, 3051L et 2051L

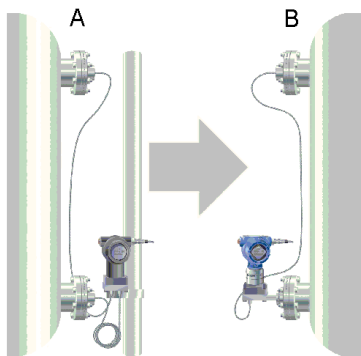


- Fiabilité inégalée avec les systèmes entièrement soudés
- Configurations sans fil permettant un nouvel accès aux données
- Raccordement à pratiquement n'importe quel procédé grâce à une gamme complète de raccords, de liquides de remplissage, de raccords à montage direct ou avec capillaire et de matériaux
- Quantifier et optimiser la performance totale du système avec l'option QZ

Ensembles Rosemount Tuned-System™ pour optimiser les résultats

Les ensembles Rosemount Tuned-System utilisent un séparateur à montage direct sur le raccordement haute pression et un raccordement à montage déporté (capillaire) sur le raccordement basse pression. Cela permet d'améliorer les performances générales et l'installation par rapport à un système de séparateur équilibré classique.

Illustration 1 : Comparaison d'ensemble équilibré au Tuned-system



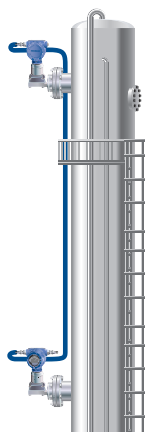
A. Ensemble équilibré : deux longueurs égales de capillaires

B. Ensemble Tuned-system : montage direct plus capillaire

- Réduction des coûts d'installation comprise pouvant atteindre 20 pour cent en éliminant les capillaires et le matériel de montage du transmetteur en excès
- Amélioration des performances pouvant atteindre 30 %
- Amélioration du temps de réponse pouvant atteindre 80 %
- Réduction du risque grâce aux rapports de performances quantifiés d'avance

Système de transmetteur de pression Rosemount 3051S avec séparateurs électroniques (ERS)™

Le système ERS Rosemount 3051S est une architecture numérique de mesure de niveau par la pression différentielle reliant électroniquement deux capteurs de pression 3051S. Les capteurs de pression sont synchronisés sur une boucle d'alimentation unique où la pression différentielle, le niveau et le volume sont calculés et transmis à l'aide d'un signal standard bifilaire 4-20 mA HART®.



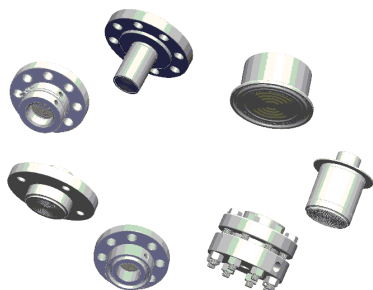
Une mise à niveau numérique vers une technologie reconnue

- Temps de réponse 90 % plus court
- Élimination des effets de température et des dérives de la mesure
- Capacités MultiVariable, notamment DP, P_{LO} , P_{HI} , volume et niveau
- Technologie de capteur Rosemount 3051S éprouvée

Opérations de dépannage et de maintenance de routine simplifiées

- Élimination des colonnes de référence humides ou sèches
- Installations simples, sans besoin d'un système de réchauffage ou à une isolation
- Maintenance et dépannage proactifs grâce à des alertes et diagnostics de capteur
- Simplification des stocks de pièces car les capteurs et les câbles sont standard

Systèmes de séparateurs Rosemount 1199



Les systèmes de séparateurs permettent d'effectuer des mesures fiables de la pression du procédé et empêchent le fluide procédé de toucher la membrane du transmetteur. Il est conseillé d'employer des systèmes transmetteur/séparateur à membrane lorsque :

- la température du procédé est en dehors des plages de fonctionnement du transmetteur.
- le procédé est corrosif et/ou nécessite des matériaux de construction exotiques spécifiques.
- le procédé contient des matières en suspension ou est visqueux et susceptible d'obturer des connexions.
- l'application nécessite l'utilisation de raccords aseptiques encastrés qui facilitent le service nettoyable et stérilisable en place (NEP/SEP).
- lorsqu'il est nécessaire de faciliter le nettoyage du procédé à partir des raccordements afin d'éviter la contamination entre les lots.

Souplesse d'application

- Raccordements au procédé à brides, filetés et aseptiques
- Répond aux normes de l'industrie telles que EN 1092-1, ASME B16.5, JIS B2238, ASME B1.20.1, EN 10226-1, GOST 33259-15, ISO 228-1
- Grand nombre de liquides de remplissage, notamment des liquides à basse température, à haute température, aseptiques et de qualité alimentaire
- Trois diamètres de capillaire différents permettent une optimisation de la précision et du temps de réponse
- Un grand nombre revêtements de membrane pour les applications difficiles, y compris la corrosion et la perméation en hydrogène

Construction fiable du système

- Conception par soudage sans raccordements filetés

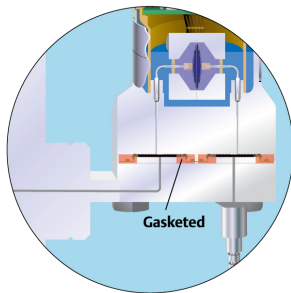
- Test d'étanchéité intégral à l'hélium
- Des techniques de fabrication avancées garantissent un système sans air, étanche et stable dans le temps.
- Fonctionnement fiable dans le cas d'applications de vide absolu

Conception robuste du séparateur

- Des stries concentriques sur la surface d'appui de la membrane protègent l'intégrité du séparateur
- Les membranes en retrait réduisent les risques de détériorations dues à la manipulation

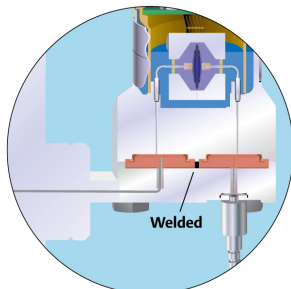
Options de construction d'un système de séparateur

Illustration 2 : Construction soudée et réparable



- Tous les points de raccordement sont soudés, à l'exception du joint entre le module du capteur et la bride du transmetteur.
- Possibilité de réutiliser le transmetteur si une réparation nécessaire

Illustration 3 : Assemblage entièrement soudé (sous vide)



- Tous les points de raccordement sont soudés, y compris le disque soudé au-dessus des isolateurs du module de détection.
- Idéal pour les applications sous vide (< 6 psia, 400 mbar-a)
- Le système de séparateur et le transmetteur ne sont pas réparables

Système de séparateur électronique (ERS™) Rosemount 3051S



Le système Rosemount 3051S ERS est une architecture HART® flexible, 2 fils, 4-20 mA qui calcule par voie électronique la pression différentielle (DP) à l'aide de deux capteurs de pression reliés entre eux par un fil électrique non propriétaire.

Les applications idéales pour le système Rosemount 3051S ERS comprennent les cuves hautes et les colonnes de distillation qui nécessitaient traditionnellement de grandes longueurs de ligne capillaire ou d'impulsion. Dans ce type d'applications, le système Rosemount 3051S ERS peut livrer :

- des mesures de pression différentielle plus précises et plus répétables ;
- un temps de réponse plus court ;
- des installations plus simples ;
- une maintenance réduite.

Configurateur de produits en ligne

De nombreux produits sont configurables en ligne à l'aide du configurateur de produits. Sélectionner le bouton **Configure (Configurer)** ou visiter le [site Web](#) pour démarrer. Grâce à la logique intégrée et à la validation continue de cet outil, il est possible de configurer les produits plus rapidement et de manière plus précise.

Spécifications et options

Voir la section Spécifications et options pour plus de détails sur chaque configuration. La spécification et la sélection des matériaux du produit, des options ou des composants incombent à l'acquéreur de l'équipement. Voir la section Sélection des matériaux pour plus d'informations.

Corps de sélection et de dimensionnement

Tous les débitmètres Rosemount peuvent être dimensionnés pour répondre aux exigences spécifiques de votre application grâce à l'outil de dimensionnement et de sélection du débitmètre à pression différentielle. Cet outil permet de vérifier si un produit sélectionné répond aux exigences de votre application, de fournir une comparaison entre différents éléments primaires et de générer un graphique de comparaison de précision détaillé.

Une fois le dimensionnement terminé, l'outil de configuration vous permet de créer un code de modèle complet et valide correspondant à vos besoins et incluant toutes les options ou approbations supplémentaires.

Optimisation des délais d'exécution

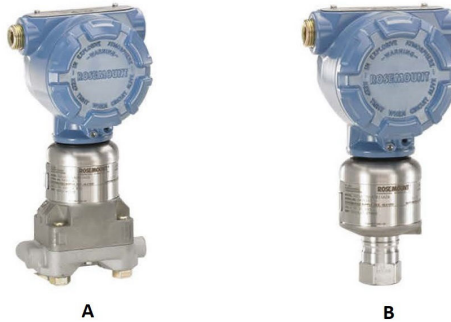
Les offres marquées d'une étoile (★) représentent les options les plus courantes et doivent être sélectionnées pour les délais de livraison les plus rapides. Les offres non marquées d'une étoile sont soumises à des délais d'exécution supplémentaires.

Procédure de commande

Procédure

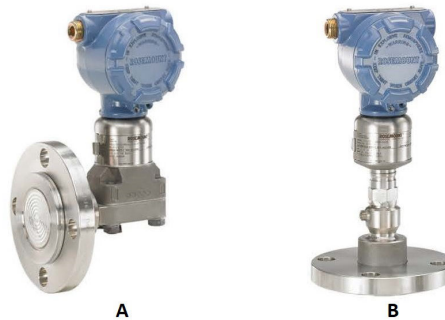
1. Choisir deux modèles de transmetteurs Rosemount 3051S ERS. Il peut s'agir de n'importe quelle combinaison de modèles Rosemount 3051SAM et Rosemount 3051SAL.

Illustration 4 : Rosemount 3051SAM



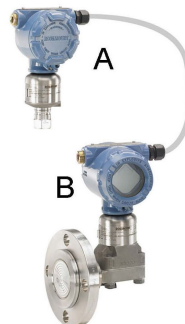
- A. Coplanar
- B. En ligne

Illustration 5 : Rosemount 3051SAL



- A. Coplanar
- B. En ligne

2. Déterminer le modèle qui sera le système primaire ERS (terminaison de boucle 4-20 mA et indicateur LCD optionnel) et celui qui servira de système ERS secondaire. Cette information sera spécifiée par le code « Type de configuration » de chaque numéro de modèle.



- A. Secondaire
- B. Primaire

3. Spécifier deux numéros de modèle complets par configuration souhaitée.

3051SAM1ST2A2E11A2A

3051SAL1PG4AA1A1020DFF71DA00M5

Transmetteur Rosemount 3051SAM pour les applications ERS



- Plates-formes des modules de détection Coplanar et en ligne
- Divers raccords au procédé, notamment NPT fileté, brides, manifolds et séparateurs Rosemount
- Disponible avec une stabilité sur 15 ans et garantie limitée de 15 ans

La spécification et la sélection des matériaux du produit, des options ou des composants incombent à l'acquéreur de l'équipement.

Composants du modèle requis

Modèle

Code	Description
3051SAM	Transmetteur de mesure ERS modulaire

Classe de performance

Le système Rosemount 3051S ERS offre trois options de classe de performance : performance de système Classic, Ultra et ERS amélioré. Les classes de performance Classic et Ultra sont adaptées aux conditions de pression statique inférieure et de température stable. La classe de performance de système Enhanced ERS (améliorée) offre une meilleure performance sur une plage de température (-40 à 185 °F) avec une performance améliorée à une pression statique supérieure.

Code	Description	
1	Version Ultra : incertitude de 0,025 % de l'étendue d'échelle, rangeabilité de 1/200, stabilité sur 15 ans et garantie limitée de 15 ans	★
2	Version Classic : incertitude de 0,035 % de l'étendue d'échelle, rangeabilité de 1/150, stabilité sur 15 ans	★
4	Performance de système Enhanced ERS (améliorée), stabilité sur 15 ans, garantie limitée de 15 ans	★

Type de configuration

Code	Description	
P	ERS – primaire	★
S	ERS – secondaire	★

Type de pression

Code	Description		
	Module	Capteur	
G	Coplanar	Manomètre	★
T	En ligne	Manomètre	★
E	En ligne	Pression absolue	★
A	Coplanar	Pression absolue	

Gamme de pression

La gamme de pression doit être spécifiée en fonction de la pression statique maximale et non de la pression différentielle.

Code	Description				
	Pression manométrique Coplanar	Pression manométrique en ligne	Pression absolue en ligne	Pression absolue Coplanar	
1A	S.O.	-14,7 à 30 psig (-1,01 à 2,06 bar)	0 à 30 psia (0 à 2,06 bar)	0 à 30 psia (0 à 2,06 bar)	★
2A	-250 à 250 poH ₂ O (-621,60 à 621,60 mbar)	-14,7 à 150 psig (-1,01 à 10,34 bar)	0 à 150 psia (0 à 10,34 bar)	0 à 150 psia (0 à 10,34 bar)	★
3A	-393 à 1 000 poH ₂ O (-0,97 à 2,48 bar)	-14,7 à 800 psig (-1,01 à 55,15 bar)	0 à 800 psia (0 à 55,15 bar)	0 à 800 psia (0 à 55,15 bar)	★
4A	-14,2 à 300 psig (-0,97 à 20,68 bar)	-14,7 à 4 000 psig (-1,01 à 275,79 bar)	0 à 4 000 psia (0 à 275,79 bar)	0 à 4 000 psia (0 à 275,79 bar)	★
5A	-14,2 à 2 000 psig (-0,97 à 137,89 bar)	-14,7 à 10 000 psig (-1,01 à 689,47 bar)	0 à 10 000 psia (0 à 689,47 bar)	S.O.	★

Membrane

Code	Description	
2 ⁽¹⁾	Acier inoxydable 316L	★
3 ⁽¹⁾	Alliage C-276	★
4 ⁽¹⁾⁽²⁾	Alliage 400	
5 ⁽²⁾⁽³⁾	Tantale	
6 ⁽¹⁾⁽²⁾	Alliage 400 plaqué or (comprend un joint torique en PTFE renforcé de graphite)	
7 ⁽¹⁾⁽²⁾	Acier inoxydable 316L plaqué or	

(1) Les matériaux de fabrication sont conformes aux exigences métallurgiques prévues par la norme NACE MR 0175/ISO 15156 pour les environnements de production de champ pétrolier corrosifs. Certains matériaux sont soumis à des restrictions environnementales. Consulter la norme la plus récente pour plus de détails. Les matériaux sélectionnés sont aussi conformes à la norme NACE MR 0103 pour les environnements de raffinage corrosifs. Commander avec Q15 ou Q25 pour obtenir le certificat NACE.

(2) Non disponible avec les codes de module/capteur de pression T ou E.

(3) Le matériau de la membrane en tantale est uniquement disponible avec le code de module/capteur de pression G.

Raccordement au procédé

Code	Description		
	Module de type Coplanar	Module de type en ligne	
A11 ⁽¹⁾	Montage sur un manifold Rosemount 305	Montage sur un manifold Rosemount 306	★
A12 ⁽¹⁾	Montage sur un manifold Rosemount 304 ou AMF avec une bride traditionnelle en acier inoxydable	Montage de manifold AMF sur un raccordement au procédé femelle NPT ½ - 14	★
A15 ⁽¹⁾	Montage sur un manifold Rosemount 304 ou AMF avec une bride traditionnelle en acier inoxydable avec purge/événements en alliage C-276	S.O.	★
A22 ⁽¹⁾	Montage sur un manifold Rosemount 304 ou AMF avec une bride Coplanar en acier inoxydable	S.O.	★
B11 ⁽¹⁾⁽²⁾	Montage sur un séparateur à membrane à montage déporté Rosemount avec bride de transmetteur en acier inoxydable	Montage sur un séparateur à membrane à montage déporté Rosemount	★
E11	Bride Coplanar (CS), NPT ¼ - 18, purge/événements en acier inoxydable 316	NPT ½ -14 femelle	★
E12	Bride Coplanar (acier inoxydable), ¼-18 NPT, connexions purge/événements en acier inoxydable 316	S.O.	★
E13 ⁽³⁾	Bride Coplanar (acier C-276 moulé), ¼-18 NPT, connexions de purge/événements en alliage C-276	S.O.	★
E14	Bride Coplanar (alliage 400 moulé), NPT ¼ - 18, purge/événements en alliage 400/K-500	S.O.	★
E15 ⁽³⁾	Bride Coplanar (acier inoxydable), NPT ¼ - 18, purge/événements en alliage C-276	S.O.	★
E16 ⁽³⁾	Bride Coplanar (acier au carbone), NPT ¼ - 18, purge/événements en alliage C-276	S.O.	★
E21	Bride Coplanar (acier au carbone), RC ¼, purge/événements en acier inoxydable 316	S.O.	★
E22	Bride Coplanar (acier inoxydable), RC ¼, purge/événements en acier inoxydable 316	S.O.	★
E23 ⁽³⁾	Bride Coplanar (alliage C-276 moulé), RC ¼, purge/événements en alliage C-276	S.O.	★
E24	Bride Coplanar (alliage 400 moulé), RC ¼, purge/événement en alliage 400/K-500	S.O.	★
E25 ⁽³⁾	Bride Coplanar (acier inoxydable), RC ¼, purge/événements en alliage C-276	S.O.	★
E26 ⁽³⁾	Bride Coplanar (acier au carbone), RC ¼, purge/événements en alliage C-276	S.O.	★
F12	Bride traditionnelle (acier inoxydable), NPT ¼ - 18, purge/événements en acier inoxydable 316	S.O.	★
F13 ⁽³⁾	Bride traditionnelle (alliage C-276 moulé), NPT ¼ - 18, purge/événements en alliage C-276	S.O.	★
F14	Bride traditionnelle (alliage 400 moulé), NPT ¼ - 18, purge/événement en alliage 400/K-500	S.O.	★
F15 ⁽³⁾	Bride traditionnelle (acier inoxydable), NPT ¼ - 18, purge/événements en alliage C-276	S.O.	★
F22	Bride traditionnelle (acier inoxydable), RC ¼, purge/événements en acier inoxydable 316	S.O.	★

Code	Description		
	Module de type Coplanar	Module de type en ligne	
F23 ⁽³⁾	Bride traditionnelle (alliage C-276 moulé), RC ¼, purge/événements en alliage C-276	S.O.	★
F24	Bride traditionnelle (alliage 400 moulé), RC ¼, purge/événement en alliage 400/K500	S.O.	★
F25	Bride traditionnelle (acier inoxydable), RC ¼, purge/événements en alliage C-276	S.O.	★
F52	Bride traditionnelle conforme à la norme DIN (acier inoxydable), NPT ¼ – 18, purge/événements en acier inoxydable 316, boulonnerie de 7 à 16 po	S.O.	★
G11	Bride de niveau pour montage dans une ligne verticale (acier inoxydable), 2 po, classe ASME 150, purge/événement en acier inoxydable 316	Mâle G½ A DIN 16288 (gamme 1-4 uniquement)	★
G12	Bride de niveau pour montage dans une ligne verticale (acier inoxydable), 2 po, classe ASME 300, purge/événement en acier inoxydable 316	S.O.	★
G21	Bride de niveau pour montage dans une ligne verticale (acier inoxydable), 3 po, classe ASME 150, purge/événement en acier inoxydable 316	S.O.	★
G22	Bride de niveau pour montage dans une ligne verticale (acier inoxydable), 3 po, classe ASME 300, purge/événement en acier inoxydable 316	S.O.	★
G31	Bride de niveau pour montage dans une ligne verticale (acier inoxydable), DIN – DN 50 PN 40, purge/événements en acier inoxydable 316	S.O.	★
G41	Bride de niveau pour montage dans une ligne verticale (acier inoxydable), DIN – DN 80 PN 40, purge/événements en acier inoxydable 316	S.O.	★
P11	S.O.	Bride de niveau (acier inoxydable), 2 po ASME classe 150	★
P12	S.O.	Bride de niveau (acier inoxydable), 2 po ASME classe 300	★
P21	S.O.	Bride de niveau (acier inoxydable), 3 po ASME classe 150	★
P22	S.O.	Bride de niveau (acier inoxydable), 3 po ASME classe 300	★
P31	S.O.	Bride de niveau (acier inoxydable), DIN – DN 50 PN 40	★
F11	Bride traditionnelle (acier au carbone), NPT ¼ – 18, purge/événements en acier inoxydable 316	Bride non filetée (bride I)	
F32	Bride traditionnelle à événement inférieur (acier inoxydable), NPT ¼ – 18, purge/événements en acier inoxydable 316	S.O.	
F42	Bride traditionnelle à événement inférieur (acier inoxydable), RC ¼, purge/événements en acier inoxydable 316	S.O.	
F62	Bride traditionnelle conforme à la norme DIN (acier inoxydable 316), NPT ¼ – 18, purge/événements en acier inoxydable 316, boulonnerie M10	S.O.	
F72	Bride traditionnelle conforme à la norme DIN (acier inoxydable 316), NPT ¼ – 18, purge/événements en acier inoxydable 316, boulonnerie M12	S.O.	

(1) Les éléments en « montage sur » doivent être spécifiés séparément et requièrent un numéro de modèle complet.

(2) Consulter un représentant Emerson pour les caractéristiques de performance.

(3) Les matériaux de fabrication sont conformes aux exigences métallurgiques prévues par la norme NACE MR 0175/ISO 15156 pour les environnements de production de champ pétrolière corrosifs. Certains matériaux sont soumis à des restrictions environnementales.

Consulter la norme la plus récente pour plus de détails. Les matériaux sélectionnés sont aussi conformes à la norme NACE MR 0103 pour les environnements de raffinage corrosifs. Commander avec Q15 ou Q25 pour obtenir le certificat NACE.

Sortie du transmetteur

Code	Description	
A	4-20 mA avec signal numérique transmis par le protocole de communication HART®	★

Type de boîtier

Code	Description	Matériau	Filetage d'entrée de câble	
Boîtiers pour le transmetteur ERS primaire - Type de configuration de code P				
1A	Boîtier Plantweb™	Aluminium	NPT ½ - 14	★
1B	Boîtier Plantweb	Aluminium	M20 x 1,5 (CM 20)	★
1J	Boîtier Plantweb	SST	NPT ½ - 14	★
1K	Boîtier Plantweb	SST	M20 x 1,5 (CM 20)	★
2E	Boîte de jonction avec sortie d'indicateur déporté	Aluminium	NPT ½ - 14	★
2F	Boîte de jonction avec sortie d'indicateur déporté	Aluminium	M20 x 1,5 (CM 20)	★
2M	Boîte de jonction avec sortie d'indicateur déporté	SST	NPT ½ - 14	★
1C	Boîtier Plantweb	Aluminium	G½	
1L	Boîtier Plantweb	SST	G½	
2G	Boîte de jonction avec sortie d'indicateur déporté	Aluminium	G½	
Boîtiers pour le transmetteur ERS secondaire - Type de configuration de code S				
2A	Boîte de jonction	Aluminium	NPT ½ - 14	★
2B	Boîte de jonction	Aluminium	M20 x 1,5 (CM 20)	★
2J	Boîte de jonction	SST	NPT ½ - 14	★
2C	Boîte de jonction	Aluminium	G½	

Options supplémentaires

Garantie étendue du produit

Code	Description	
WR3	Garantie limitée de 3 ans	★
WR5	Garantie limitée de 5 ans	★

Câble de connexion ERS

Code	Description	
R02	25 pi (7,62 m) de câble ERS (couleur grise)	
R05	50 pi (15,2 m) de câble ERS (couleur grise)	★

Code	Description	
R10	100 pi (30,5 m) de câble ERS (couleur grise)	★
R15	150 pi (45,72 m) de câble ERS (couleur grise)	★
R20 ⁽¹⁾	200 pi (60,96 m) de câble ERS (couleur grise)	
R22 ⁽²⁾	225 pi (68,58 m) de câble ERS (couleur grise)	
R30	300 pi (91,44 m) de câble ERS (couleur grise)	
R40	400 pi (121,92 m) de câble ERS (couleur grise)	
R50	500 pi (152,4 m) de câble ERS (couleur grise)	
H02	25 pi (7,62 m) de câble ERS (couleur bleue)	
H05	50 pi (15,2 m) de câble ERS (couleur bleue)	
H10	100 pi (30,5 m) de câble ERS (couleur bleue)	
H15	150 pi (45,7 m) de câble ERS (couleur bleue)	
H20 ⁽¹⁾	200 pi (60,96 m) de câble ERS (couleur bleue)	
H22 ⁽²⁾	225 pi (68,58 m) de câble ERS (couleur bleue)	
J02	25 pi (7,62 m) de câble ERS blindé	
J05	50 pi (15,2 m) de câble ERS blindé	
J07	75 pi (22,8 m) de câble ERS blindé	
J10	100 pi (30,5 m) de câble ERS blindé	
J12 ⁽²⁾	125 pi (38,1 m) de câble ERS blindé	

- (1) *Distance de câble maximale pour les installations SIS. Voir le [manuel de référence](#) du transmetteur Rosemount 3051S ERS pour plus d'informations.*
- (2) *Distance de câble maximale pour les installations de SI (sécurité intrinsèque). D'autres options peuvent ne pas être valides à des distances plus longues.*

Support de montage

Code	Description	
B1 ⁽¹⁾	Support de bride traditionnelle, acier au carbone, montage sur tube de 2 po	★
B2 ⁽¹⁾	Support de bride traditionnelle, acier au carbone, panneau	★
B3 ⁽¹⁾	Support plat pour bride traditionnelle, acier au carbone, montage sur tube de 2 po	★
B4	Support, tout inox, montage sur tube de 2 po et sur panneau	★
B7 ⁽¹⁾	Support de bride traditionnelle, B1 avec boulons en acier inoxydable	★
B8 ⁽¹⁾	Support de bride traditionnelle, B2 avec boulons en acier inoxydable	★
B9 ⁽¹⁾	Support de bride traditionnelle, B3 avec boulons en acier inoxydable	★
BA ⁽¹⁾	Support de bride traditionnelle, B1, tout en acier inoxydable	★
BC ⁽¹⁾	Support de bride traditionnelle, B3, tout en acier inoxydable	★

- (1) *Non disponible avec les codes de module/capteur de pression T ou E.*

Configuration spéciale (logiciel)

Code	Description	
C1 ⁽¹⁾	Configuration logicielle personnalisée (remplir la fiche de configuration)	★
C3	Étalonnage de pression manométrique sur transmetteur Rosemount 3051SAM A4 uniquement	★

Code	Description	
C4 ⁽¹⁾	Niveaux d'alarme et de saturation NAMUR, alarme haute	★
C5 ⁽¹⁾	Niveaux d'alarme et de saturation suivant NAMUR, alarme basse	★
C6 ⁽¹⁾	Niveaux d'alarme et de saturation personnalisés, alarme haute (requiert le code d'option C1 et une fiche de configuration)	★
C7 ⁽¹⁾	Niveaux d'alarme et de saturation personnalisés, alarme basse (requiert le code d'option C1 et une fiche de configuration)	★
C8 ⁽¹⁾	Alarme basse (niveaux d'alarme et de saturation standard de Rosemount)	★

(1) Non disponible avec le code de type de configuration S.

Configuration spéciale (matériel)

Code	Description	
D2 ⁽¹⁾	Adaptateurs de bride NPT ½ – 14	★
D4 ⁽²⁾	Vis de mise à la terre externe	★
D5 ⁽¹⁾	Remplacer les vannes de purge/évent par des bouchons	★
D7 ⁽¹⁾	Bride Coplanar sans orifice de purge/évent	
D9 ⁽¹⁾	Adaptateur de bride en acier au carbone ½	

(1) Non disponible avec le code de raccordement au procédé A11.

(2) Cet ensemble comprend les options E1, N1, K1, ND, E4, E7, N7, K7, E2, KA, KC, KD, K2, T1, EP et KP.

Certifications du produit

Code	Description	
E1	ATEX - Antidéflagrant	★
I1	ATEX - Sécurité intrinsèque	★
N1	ATEX - Type « n »	★
K1	ATEX - Antidéflagrant et sécurité intrinsèque, Type « n », poussière	★
ND	ATEX - Poussière	★
E4	Japon - Antidéflagrant	★
E5	États-Unis - Antidéflagrant, protection contre les explosions de poussière	★
I5	États-Unis - Sécurité intrinsèque, division 2	★
K5	États-Unis - Antidéflagrant, protection contre les coups de poussière, sécurité intrinsèque, division 2	★
E6 ⁽¹⁾	Canada - Antidéflagrant, protection contre les coups de poussière, Division 2	★
I6	Canada - Sécurité intrinsèque	★
K6 ⁽¹⁾	Canada - Antidéflagrant, protection contre les coups de poussière, sécurité intrinsèque, Division 2	★
E7	IECEX - Antidéflagrant	★
I7	IECEX - Sécurité intrinsèque	★
N7	IECEX - Type « n »	★
K7	IECEX - Antidéflagrant, sécurité intrinsèque, type « n »	★
E2	Brésil - Antidéflagrant	★
I2	Brésil - Sécurité intrinsèque	★
K2	Brésil - Antidéflagrant, sécurité intrinsèque, type « n »	★

Code	Description	
E3	Chine - Antidéflagrant	★
I3	Chine - Sécurité intrinsèque, protection contre les coups de poussière	★
EP	Corée - Antidéflagrant	★
IP	Corée - Sécurité intrinsèque	★
KP	Corée - antidéflagrant, sécurité intrinsèque	★
EM	Règlements techniques de l'Union douanière (EAC) - Antidéflagrant	★
IM	Règlements techniques de l'Union douanière (EAC) - Sécurité intrinsèque	★
KM	Règlements techniques de l'Union douanière (EAC) - Antidéflagrant, sécurité intrinsèque	★
KA ⁽¹⁾	ATEX et Canada - Antidéflagrant, sécurité intrinsèque, division 2	★
KB ⁽¹⁾	États-Unis et Canada - Antidéflagrant, protection contre les coups de poussière, sécurité intrinsèque, division 2	★
KC	États-Unis et ATEX - Antidéflagrant, sécurité intrinsèque, division 2	★
KD ⁽¹⁾	États-Unis, Canada et ATEX - Antidéflagrant, sécurité intrinsèque	★

(1) Non disponible avec filetage d'entrée de câble M20 ou G½.

Certifications pour installation à bord de navires

Code	Description	
SBS	Certification de type American Bureau of Shipping (ABS)	★
SBV	Certification de type Bureau Veritas (BV)	★
SDN	Certification de type Det Norske Veritas (DNV)	★
SLL	Certification de type Lloyds Register (LR)	★

Certification d'étalonnage

Code	Description	
Q4	Certificat d'étalonnage	★
QP	Certificat d'étalonnage et sceau d'inviolabilité	★

Matériau certification de traçabilité

Code	Description	
Q8	Certification de traçabilité des matériaux selon la norme EN 10204 3.1	★

Certification de qualité pour la sécurité

Code	Description	
QT	Sécurité certifiée selon la norme CEI 61508 avec certificat des données FMEDA	★

Certification de l'état de surface

Code	Description	
Q16	Certification de l'état de surface pour séparateurs aseptiques	★

Rapports de performances Seal System

Le rapport QZ permet de quantifier les performances du système ERS dans sa globalité. Un rapport est fourni par chaque système ERS. L'option QZ est spécifiée sur le transmetteur primaire (code de type de configuration P).

Code	Description	
QZ	Rapport de calcul de performance pour le système de séparateur	★

Borniers

Non disponible avec le code de type de configuration S.

Code	Description	
T1	Bornier protégé contre les transitoires	★

Liquide de remplissage du capteur

Le fluide de remplissage : huile silicone est standard.

Code	Description	
L1	Liquide de remplissage du capteur inerte	★

Joint torique

Code	Description	
L2	Joint torique en PTFE renforcé au graphite	★

Matériau de boulonnerie

Code	Description	
L4	Boulons en acier inoxydable 316 austénitique	★
L5 ⁽¹⁾	Boulons ASTM A 193, grade B7M	★
L6	Boulons en alliage K-500	★
L7 ⁽¹⁾	Boulons ASTM A 453, classe D, qualité 660	★
L8	Boulons ASTM A 193, classe 2, qualité B8M	★

(1) Les matériaux de fabrication sont conformes aux exigences métallurgiques prévues par la norme NACE MR 0175/ISO 15156 pour les environnements de production de champ pétrolier corrosifs. Certains matériaux sont soumis à des limites environnementales. Consulter la norme la plus récente pour plus de détails. Les matériaux sélectionnés sont aussi conformes à la norme NACE MR 0103 pour les environnements de raffinage corrosifs. Commander avec Q15 ou Q25 pour obtenir le certificat NACE.

Type d'indicateur (transmetteur ERS primaire uniquement)

Non disponible avec le code de type de configuration S.

Code	Description	
M5	Indicateur LCD Plantweb™	★
M7 ⁽¹⁾	Interface et indicateur LCD à montage déporté, boîtier Plantweb, aucun câble, support en acier inoxydable	★
M8	Interface et indicateur LCD à montage déporté, boîtier Plantweb, câble de 50 pi (15,2 m), support en acier inoxydable	★

Code	Description	
M9	Interface et indicateur LCD à montage déporté, boîtier Plantweb, câble de 100 pi (30,5 m), support en acier inoxydable	★

(1) Voir le [manuel de référence](#) du transmetteur Rosemount 3051S pour les exigences relatives au câble. Contacter un représentant Emerson pour obtenir des informations complémentaires.

Essai de pression

Code	Description	
P1	Test hydrostatique avec certificat	

Nettoyage spécial

Non disponible avec le code de raccordement au procédé A11.

Code	Description	
P2	Nettoyage pour services spéciaux	
P3	Nettoyage pour concentration de fluor/chlore inférieure à 1 PPM	

Certificat NACE

Les matériaux de fabrication sont conformes aux exigences métallurgiques prévues par la norme NACE® MR 0175/ISO 15156 pour les environnements de production de champ pétrolière corrosifs.

Certains matériaux sont soumis à des limites environnementales. Consulter la norme la plus récente pour plus de détails.

Les matériaux sélectionnés sont aussi conformes à la norme NACE MR 0103 pour les environnements de raffinage acides.

Commander avec Q15 ou Q25 pour obtenir le certificat NACE.

Code	Description	
Q15	Certificat de conformité à la norme NACE MR0175/ISO 15156 pour les matériaux en contact avec le procédé	★
Q25	Certificat de conformité à la norme NACE MR0103 pour les matériaux en contact avec le procédé	

Identification positive des matériaux (IPM)

Code	Description	
Q76	Vérification et certification IPM	★

Transmetteur Rosemount 3051SAL pour les applications ERS



- Transmetteur intégré et séparateur à montage direct dans un numéro de modèle unique
- Divers raccordements au procédé, y compris les séparateurs à brides, les séparateurs filetés et les séparateurs aseptiques à distance
- Disponible avec une garantie limitée de 15 ans

La spécification et la sélection des matériaux du produit, des options ou des composants incombent à l'acquéreur de l'équipement.

Un transmetteur de niveau ERS modulable Rosemount 3051SAL se compose de trois parties. D'abord, spécifier les codes de modèle du transmetteur figurant ci-dessous. Terminer le numéro de modèle en spécifiant toutes les options souhaitées dans la section Options supplémentaires.

Composants du modèle requis

Modèle

Code	Type de transmetteur	
3051SAL	Transmetteur de niveau modulaire	★

Classe de performance

Le système Rosemount 3051S ERS offre trois options de classe de performance : performance de système Classic, Ultra et ERS amélioré. Les classes de performance Classic et Ultra sont adaptées aux conditions de pression statique inférieure et de température stable. La classe de performance de système Enhanced ERS (améliorée) offre une meilleure performance sur une plage de température (-40 à 185 °F) avec une performance améliorée à une pression statique supérieure.

Code	Description	
1	Version Ultra : incertitude de 0,055 % de l'étendue d'échelle, rangeabilité de 1/150, garantie limitée de 15 ans	★
2	Version Classic : incertitude de 0,065 % de l'étendue d'échelle, rangeabilité de 1/150	★
4	Performance de système ERS améliorée, garantie limitée de 15 ans	★

Type de configuration

Code	Description	
P	ERS – primaire	★
S	ERS – secondaire	★

Type de pression

Code	Description		
	Module	Capteur	
G	Coplanar	Manomètre	★
T	En ligne	Manomètre	★
E	En ligne	Pression absolue	★
A	Coplanar	Pression absolue	

Gamme de pression

La gamme de pression doit être spécifiée en fonction de la pression statique maximale et non de la pression différentielle.

Code	Description				
	Pression manométrique Coplanar	Pression manométrique en ligne	Pression absolue en ligne	Pression absolue Coplanar	
1A	S.O.	-14,7 à 30 psig (-1,01 à 2,06 bar)	0 à 30 psia (0 à 2,06 bar)	0 à 30 psia (0 à 2,06 bar)	★

Code	Description				
	Pression manométrique Coplanar	Pression manométrique en ligne	Pression absolue en ligne	Pression absolue Coplanar	
2A	-250 à 250 poH ₂ O (-621,60 à 621,60 mbar)	-14,7 à 150 psig (-1,01 à 10,34 bar)	0 à 150 psia (0 à 10,34 bar)	0 à 150 psia (0 à 10,34 bar)	★
3A	-393 à 1 000 poH ₂ O (-0,97 à 2,48 bar)	-14,7 à 800 psig (-1,01 à 55,15 bar)	0 à 800 psia (0 à 55,15 bar)	0 à 800 psia (0 à 55,15 bar)	★
4A	-14,2 à 300 psig (-0,97 à 20,68 bar)	-14,7 à 4 000 psig (-1,01 à 275,79 bar)	0 à 4 000 psia (0 à 275,79 bar)	0 à 4 000 psia (0 à 275,79 bar)	★
5A	-14,2 à 2 000 psig (-0,97 à 137,89 bar)	-14,7 à 10 000 psig (-1,01 à 689,47 bar)	0 à 10 000 psia (0 à 689,47 bar)	S.O.	★

Sortie du transmetteur

Code	Description	
A	4-20 mA avec signal numérique transmis par le protocole de communication HART®	★

Type de boîtier

Code	Description	Matériau	Filetage d'entrée de câble	
Boîtiers pour le transmetteur ERS primaire - Type de configuration de code P				
1A	Boîtier Plantweb™	Aluminium	NPT ½ - 14	★
1B	Boîtier Plantweb	Aluminium	M20 x 1,5 (CM 20)	★
1J	Boîtier Plantweb	SST	NPT ½ - 14	★
1K	Boîtier Plantweb	SST	M20 x 1,5 (CM 20)	★
2E	Boîte de jonction avec sortie d'indicateur déporté	Aluminium	NPT ½ - 14	★
2F	Boîte de jonction avec sortie d'indicateur déporté	Aluminium	M20 x 1,5 (CM 20)	★
2M	Boîte de jonction avec sortie d'indicateur déporté	SST	NPT ½ - 14	★
1C	Boîtier Plantweb	Aluminium	G½	
1L	Boîtier Plantweb	SST	G½	
2G	Boîte de jonction avec sortie d'indicateur déporté	Aluminium	G½	
Boîtiers pour le transmetteur ERS secondaire - Type de configuration de code S				
2A	Boîte de jonction	Aluminium	NPT ½ - 14	★
2B	Boîte de jonction	Aluminium	M20 x 1,5 (CM 20)	★
2J	Boîte de jonction	SST	NPT ½ - 14	★
2C	Boîte de jonction	Aluminium	G½	

Type de système de séparateur

Type de séparateur dans la [fiche de spécifications](#) des transmetteurs de niveau par pression différentielle Rosemount pour plus de détails.

Code	Description		
Type de module de pression Coplanar			
1	Système de séparateur à montage direct simple	Soudé et réparable	★
2	Système de séparateur à montage direct simple	Entièrement soudé	★
Type de module de pression en ligne			
1	Système de séparateur à montage direct simple	Entièrement soudé	★

Type de raccordement côté haute pression

Code	Description		
Système de séparateur à montage direct unique (entre le transmetteur et le séparateur)			
0	Aucune extension		★
2	Extension de 2 po (50 mm)		★
4	Extension de 4 po (100 mm)		★
5 ⁽¹⁾	Optimiseur thermique		★
6 ⁽²⁾	Extension thermique - liquide de remplissage secondaire Silicone 200		★
7 ⁽²⁾⁽³⁾	Extension thermique - Liquide de remplissage secondaire SYL THERM™ XLT		★
8 ⁽²⁾	Extension thermique - Liquide de remplissage secondaire Tri-Therm 300		

(1) La pression de service maximale (MWP) de l'optimiseur thermique est de 4 000 psi (275 bar).

(2) La pression de service maximale (MWP) de l'extension thermique est de 3 750 psi (258,6 bar).

(3) L'utilisation de l'extension thermique avec liquide de remplissage secondaire SYL THERM XLT n'est pas recommandée dans les applications à vide en dessous de 6 psia (400 mbar-a).

Type de raccordement côté basse pression (se reporter au raccordement des prises de pression)

Code	Type de raccordement côté basse pression (se reporter au raccordement des prises de pression)		
Système de séparateur à montage direct simple			
00	Aucun (capteur en ligne)		★
20	Membrane en acier inoxydable 316L/bride du transmetteur en acier inoxydable		★
30	Membrane en alliage C-276/bride du transmetteur en acier inoxydable		★

Fluide de remplissage du séparateur










Code	Description	Densité à 77 °F (25 °C)	Limites de température ⁽¹⁾⁽²⁾				
			Aucune extension	Extension de 2 po (50 mm)	Extension de 4 po (100 mm)	Extension thermique ⁽³⁾	
D	Silicone 200	0,934	-49 à 401 °F (-45 à 205 °C)			S.O.	★
F	Silicone 200 pour applications sous vide	0,934	Pour une utilisation dans les applications sous vide inférieures à 14,7 psia (1 bar-a), se reporter aux courbes de pression de vapeur dans la Note technique de spécifications de liquide de remplissage de transmetteur de niveau par pression différentielle Rosemount.				★

Code	Description	Densité à 77 °F (25 °C)	Limites de température ⁽¹⁾⁽²⁾				Extension thermi- que ⁽³⁾	★
			Aucune exten- sion	Extension de 2 po (50 mm)	Extension de 4 po (100 mm)			
J ⁽⁴⁾	Tri-Therm 300	0,795	-40 à 401 °F (-40 à 205 °C)	-40 à 464 °F (-40 à 240 °C)	-40 à 572 °F (-40 à 300 °C)	S.O.	★	
Q ⁽⁴⁾	Tri-Therm 300 pour appli- cations sous vide	0,795	Pour une utilisation dans les applications sous vide inférieures à 14,7 psia (1 bar-a), se reporter aux courbes de pression de vapeur dans la Note technique de spécifications de liquide de remplissage de transmetteur de niveau par pression différentielle Rosemount.				★	
L	Silicone 704	1,07	32 à 401 °F (0 à 205 °C)	32 à 464 °F (0 à 240 °C)	32 à 572 °F (0 à 300 °C)	Jusqu'à 599 °F (315 °C)	★	
C	Silicone 704 pour applica- tions sous vide	1,07	Pour une utilisation dans les applications sous vide inférieures à 14,7 psia (1 bar-a), se reporter aux courbes de pression de vapeur dans la Note technique de spécifications de liquide de remplissage de transmetteur de niveau par pression différentielle Rosemount.				★	
R	Silicone 705	1,09	68 à 401 °F (20 à 205 °C)	68 à 464 °F (20 à 240 °C)	68 à 572 °F (20 à 300 °C)	Jusqu'à 698 °F (370 °C)	★	
V	Silicone 705 pour applica- tions sous vide	1,09	Pour une utilisation dans les applications sous vide inférieures à 14,7 psia (1 bar-a), se reporter aux courbes de pression de vapeur dans la Note technique de spécifications de liquide de remplissage de transmetteur de niveau par pression différentielle Rosemount.				★	
A ⁽⁵⁾	SYLTherm™ XLT	0,85	-157 à 293 °F (-105 à 145 °C)			S.O.	★	
H ⁽⁵⁾	Inerte (hydrocarbure ha- logéné)	1,85	-49 à 320 °F (-45 à 160 °C)			S.O.	★	
G ⁽⁴⁾⁽⁶⁾	Glycérine et eau	1,13	5 à 203 °F (-15 à 95 °C)			S.O.	★	
N ⁽⁴⁾⁽⁵⁾	Neobee® M-20	0,94	5 à 401 °F (-15 à 205 °C)	5 à 437 °F (-15 à 225 °C)		S.O.	★	
P ⁽⁴⁾⁽⁶⁾	Propylène-glycol et eau	1,02	5 à 203 °F (-15 à 95 °C)			S.O.	★	
Y ⁽⁷⁾	UltraTherm™ 805	1,20	S.O.			Jusqu'à 770 °F (410 °C) ⁽⁸⁾	★	
Z ⁽⁷⁾	UltraTherm 805 pour ap- plications sous vide	1,20	Pour une utilisation dans les applications sous vide inférieures à 14,7 psia (1 bar-a), se reporter aux courbes de pression de vapeur dans la Note technique de spécifications de liquide de remplissage de transmetteur de niveau par pression différentielle Rosemount.				★	

Poursuivre la spécification d'un numéro de modèle complet en choisissant un [Type de séparateur](#) à montage déporté :

- (1) À une pression ambiante de 14,7 psia (1 bar-a) et à une température ambiante de 70 °F (21 °C). Les limites de température sont réduites en service sous vide et peuvent être limitées par le choix du séparateur.
- (2) En raison du transfert de chaleur vers le transmetteur, la température du procédé maximale du transmetteur sera réduite si les températures ambiantes ou du procédé dépassent 185 °F (85 °C). Consulter *Instrument Toolkit™* pour vérifier l'application.
- (3) Pour obtenir les températures du procédé et ambiantes complètes, voir *Plage de température de service de l'extension thermique*.
- (4) Il s'agit d'un liquide de remplissage de qualité alimentaire.
- (5) Pour une utilisation dans les applications sous vide inférieures à 14,7 psia (1 bar-a), se reporter aux courbes de pression de vapeur dans la [Note technique](#) de spécifications de liquide de remplissage de transmetteur de niveau par pression différentielle Rosemount.
- (6) Non adapté aux applications sous vide.
- (7) Disponible uniquement avec l'extension thermique.
- (8) UltraTherm 805 prend en charge une température de conception maximale de 850 °F (454 °C). La limite de température de conception est pour une utilisation non continue avec un temps d'exposition cumulé de moins de 12 heures.

Type de séparateur

Type de séparateur	Modèle	Raccordement au procédé
	Séparateur à montage affleurant (FF)	2 po/DN 50/50A 3 po/DN 80/80A 4 po/DN 100/100A
	Séparateur à bride avec extension (EF)	3 po/DN 80/80A 4 po/DN 100/100A
	Séparateur à bride (RF)	½ po ¾ po 1 po/DN 25/25A 1½ po/DN 40/40A
	Séparateur de type galette PF	2 po/DN 50/50A 3 po/DN 80/80A
	Séparateur à montage affleurant FC - Portée de joint à face usinée pour joint annulaire (RTJ)	2 po 3 po
	Séparateur à membrane interne avec raccord procédé à bride RC - Portée de joint à face usinée pour joint annulaire (RTJ)	½ po ¾ po 1 po 1½ po
	Séparateur fileté (RT)	NPT ¼ - 18 NPT ½ - 14 NPT ¾ - 14 NPT 1 - 11,5 NPT 1¼ - 11,5
	Séparateur sanitaire Tri-Clamp® SC	1½ po 2 po 3 po
	Séparateur sanitaire de type Tank Spud SS	4 po

Options supplémentaires

Garantie étendue du produit

Code	Description	
WR3	Garantie limitée de 3 ans	★
WR5	Garantie limitée de 5 ans	★

Câble de connexion ERS

La gamme de pression doit être spécifiée en fonction de la pression statique maximale et non de la pression différentielle.

Code	Description	
R02	25 pi (7,62 m) de câble ERS (couleur grise)	
R05	50 pi (15,2 m) de câble ERS (couleur grise)	★
R10	100 pi (30,5 m) de câble ERS (couleur grise)	★
R15	150 pi (45,72 m) de câble ERS (couleur grise)	★
R20 ⁽¹⁾	200 pi (60,96 m) de câble ERS (couleur grise)	
R22 ⁽²⁾	225 pi (68,58 m) de câble ERS (couleur grise)	
R30	300 pi (91,44 m) de câble ERS (couleur grise)	
R40	400 pi (121,92 m) de câble ERS (couleur grise)	
R50	500 pi (152,4 m) de câble ERS (couleur grise)	
H02	25 pi (7,62 m) de câble ERS (couleur bleue)	
H05	50 pi (15,2 m) de câble ERS (couleur bleue)	
H10	100 pi (30,5 m) de câble ERS (couleur bleue)	
H15	150 pi (45,7 m) de câble ERS (couleur bleue)	
H20 ⁽¹⁾	200 pi (60,96 m) de câble ERS (couleur bleue)	
H22 ⁽¹⁾	225 pi (68,58 m) de câble ERS (couleur bleue)	
J02	25 pi (7,62 m) de câble ERS blindé	
J05	50 pi (15,2 m) de câble ERS blindé	
J07	75 pi (22,8 m) de câble ERS blindé	
J10	100 pi (30,5 m) de câble ERS blindé	
J12 ⁽²⁾	125 pi (38,1 m) de câble ERS blindé	

(1) Distance de câble maximale pour les installations SIS. Voir la section « Certification des systèmes instrumentés de sécurité (SIS) » du [manuel de référence](#) du transmetteur Rosemount 3051S ERS pour de plus amples informations.

(2) Distance de câble maximale pour les installations de SI (sécurité intrinsèque). D'autres options peuvent ne pas être valides à des distances plus longues.

Configuration du logiciel

Non disponible avec le code de type de configuration S.

Code	Description	
C1	Configuration personnalisée du logiciel (requiert une fiche de configuration)	★

Étalonnage en pression manométrique

Code	Description	
C3	Étalonnage de pression manométrique sur transmetteur Rosemount 3051SAL A4 uniquement	★

Limite d'alarme

Non disponible avec le code de type de configuration S.

Code	Description	
C4	Niveaux d'alarme et de saturation NAMUR, alarme haute	★
C5	Niveaux d'alarme et de saturation suivant NAMUR, alarme basse	★
C6	Niveaux d'alarme et de saturation personnalisés, alarme haute (requiert le code d'option C1 et une fiche de configuration)	★
C7	Niveaux d'alarme et de saturation personnalisés, alarme basse (requiert le code d'option C1 et une fiche de configuration)	★
C8	Alarme basse (niveaux d'alarme et de saturation standard de Rosemount)	★

Vis de mise à la terre

Cet ensemble est inclus avec les options EP, KP, E1, N1, K1, ND, E4, E7, N7, K7, E2, KA, KC, KD, K2, T1, E3, EM, KM.

Code	Description	
D4	Vis de mise à la terre externe	★

Bouchon d'entrée de câble

Code	Description	
DO	Bouchon d'entrée de câble en acier inoxydable 316	★

Certifications du produit

Code	Description	
E1	ATEX - Antidéflagrant	★
I1	ATEX - Sécurité intrinsèque	★
N1	ATEX - Type « n »	★
K1	ATEX - Antidéflagrant et sécurité intrinsèque, Type « n », poussière	★
ND	ATEX - Poussière	★
E4	Japon - Antidéflagrant	★
E5	États-Unis - Antidéflagrant, protection contre les explosions de poussière	★
I5	États-Unis - Sécurité intrinsèque, division 2	★
K5	États-Unis - Antidéflagrant, protection contre les coups de poussière, sécurité intrinsèque, division 2	★
E6 ⁽¹⁾	Canada - Antidéflagrant, protection contre les coups de poussière, Division 2	★
I6	Canada - Sécurité intrinsèque	★
K6 ⁽¹⁾	Canada - Antidéflagrant, protection contre les coups de poussière, sécurité intrinsèque, Division 2	★
E7	IECEX - Antidéflagrant	★
I7	IECEX - Sécurité intrinsèque	★
N7	IECEX - Type « n »	★
K7	IECEX - Antidéflagrant, sécurité intrinsèque, type « n »	★
E2	Brésil - Antidéflagrant	★

Code	Description	
I2	Brésil - Sécurité intrinsèque	★
K2	Brésil - Antidéflagrant, sécurité intrinsèque, type « n »	★
E3	Chine - Antidéflagrant	★
I3	Chine - Sécurité intrinsèque, protection contre les coups de poussière	★
EP	Corée - Antidéflagrant	★
IP	Corée - Sécurité intrinsèque	★
KP	Corée - antidéflagrant, sécurité intrinsèque	★
EM	Règlements techniques de l'Union douanière (EAC) - Antidéflagrant	★
IM	Règlements techniques de l'Union douanière (EAC) - Sécurité intrinsèque	★
KM	Règlements techniques de l'Union douanière (EAC) - Antidéflagrant, sécurité intrinsèque	★
KA ⁽¹⁾	ATEX et Canada - Antidéflagrant, sécurité intrinsèque, division 2	★
KB ⁽¹⁾	États-Unis et Canada - Antidéflagrant, protection contre les coups de poussière, sécurité intrinsèque, division 2	★
KC	États-Unis et ATEX - Antidéflagrant, sécurité intrinsèque, division 2	★
KD ⁽¹⁾	États-Unis, Canada et ATEX - Antidéflagrant, sécurité intrinsèque	★

(1) Non disponible avec filetage d'entrée de câble M20 ou G½.

Certifications pour installation à bord de navires

Code	Description	
SBS	Certification de type American Bureau of Shipping (ABS)	★
SBV	Certification de type Bureau Veritas (BV)	★
SDN	Certification de type Det Norske Veritas (DNV)	★
SLL	Certification de type Lloyds Register (LR)	★

Liquide de remplissage du capteur

Le fluide de remplissage : huile silicone est standard.

Code	Description	
L1	Liquide de remplissage du capteur inerte	★

Joint torique

Code	Description	
L2	Joint torique en PTFE renforcé au graphite	★

Matériau de boulonnerie

Code	Description	
L4	Boulons en acier inoxydable 316 austénitique	★

Type d'indicateur (transmetteur ERS primaire uniquement)

Non disponible avec le code de type de configuration S.

Code	Description	
M5	Indicateur LCD Plantweb™	★
M7 ⁽¹⁾	Interface et indicateur LCD à montage déporté, boîtier Plantweb, aucun câble, support en acier inoxydable	★
M8	Interface et indicateur LCD à montage déporté, boîtier Plantweb, câble de 50 pi (15,2 m), support en acier inoxydable	★
M9	Interface et indicateur LCD à montage déporté, boîtier Plantweb, câble de 100 pi (30,5 m), support en acier inoxydable	★

(1) Voir le [manuel de référence](#) du transmetteur Rosemount 3051S pour les exigences relatives au câble. Contacter un représentant Emerson pour obtenir des informations complémentaires.

Essai de pression

Code	Description	
P1	Test hydrostatique avec certificat	

Nettoyage spécial

Non disponible avec le code de raccordement au procédé A11.

Code	Description	
P2	Nettoyage pour services spéciaux	
P3	Nettoyage pour concentration de fluor/chlore inférieure à 1 PPM	

Certification d'étalonnage

Code	Description	
Q4	Certificat d'étalonnage	★
QP	Certificat d'étalonnage et sceau d'inviolabilité	★

Matériau certification de traçabilité

Code	Description	
Q8	Certification de traçabilité des matériaux selon la norme EN 10204 3.1	★

Certification de qualité pour la sécurité

Code	Description	
QT	Sécurité certifiée selon la norme CEI 61508 avec certificat des données FMEDA	★

Rapports de performances Seal System

Le rapport QZ permet de quantifier les performances du système ERS dans sa globalité. Un rapport est fourni par chaque système ERS. L'option QZ est spécifiée sur le transmetteur primaire (code de type de configuration P).

Code	Description	
QZ	Rapport de calcul de performance pour le système de séparateur	★

Protection contre les transitoires

Non disponible avec le code de type de configuration S.

Code	Description	
T1	Bornier protégé contre les transitoires	★

Certificat NACE

Les matériaux de fabrication sont conformes aux exigences métallurgiques prévues par la norme NACE MR 0175/ISO 15156 pour les environnements de production de champ pétrolifère corrosifs. Certains matériaux sont soumis à des limites environnementales. Consulter la norme la plus récente pour plus de détails. Les matériaux sélectionnés sont aussi conformes à la norme NACE MR 0103 pour les environnements de raffinage corrosifs. UltraTherm 805 supporte une température de conception maximale de 850 °F (454 °C). La limite de température de conception est pour une utilisation non continue avec un temps d'exposition cumulé de moins de 12 heures.

Code	Description	
Q15	Certificat de conformité à la norme NACE MR0175/ISO 15156 pour les matériaux en contact avec le procédé	★
Q25	Certificat de conformité à la norme NACE MR0103 pour les matériaux en contact avec le procédé	★

Transmetteur de niveau modulaire™ Rosemount 3051S

Les transmetteurs de niveau modulaire Rosemount 3051S combinent les caractéristiques et les avantages d'un Rosemount 3051S à haute performance avec la durabilité et la fiabilité des séparateurs à membrane, le tout dans un seul numéro de modèle.



Rosemount 3051SAL en ligne avec séparateur à bride « FF »

Rosemount 3051SAL Coplanar avec séparateur sanitaire de type Tank Spud « SS »

Assemblage Rosemount 3051SAL Tuned-System™ avec extension thermique

Système équilibré Rosemount 3051SAL

Les caractéristiques et capacités du produit sont les suivantes :

- Nombreux raccords au procédé, notamment séparateurs à bride, filetés et sanitaires
- Performances évaluées pour l'ensemble transmetteur/séparateur (code d'option QZ)
- Protocoles HART®, de bus de terrain FOUNDATION™ et sans fil

Transmetteur de niveau modulaire Rosemount 3051SAL

La spécification et la sélection des matériaux du produit, des options ou des composants incombent à l'acquéreur de l'équipement.

Un transmetteur de niveau ERS modulable Rosemount 3051SAL se compose de trois parties. D'abord, spécifier les codes de modèle du transmetteur figurant ci-dessous. Spécifier ensuite un séparateur à montage direct figurant ici : [Séparateurs à membrane pour Rosemount 3051SAL](#). Terminer le numéro de modèle en spécifiant toutes les options souhaitées dans la section Options supplémentaires.

Configurateur de produits en ligne

De nombreux produits sont configurables en ligne à l'aide du configurateur de produits. Sélectionner le bouton **Configure (Configurer)** ou visiter le [site Web](#) pour démarrer. Grâce à la logique intégrée et à la validation continue de cet outil, il est possible de configurer les produits plus rapidement et de manière plus précise.

Spécifications et options

Voir la section Spécifications et options pour plus de détails sur chaque configuration. La spécification et la sélection des matériaux du produit, des options ou des composants incombent à l'acquéreur de l'équipement. Voir la section Sélection des matériaux pour plus d'informations.

Corps de sélection et de dimensionnement

Tous les débitmètres Rosemount peuvent être dimensionnés pour répondre aux exigences spécifiques de votre application grâce à l'outil de dimensionnement et de sélection du débitmètre à pression différentielle. Cet outil permet de vérifier si un produit sélectionné répond aux exigences de votre application, de fournir une comparaison entre différents éléments primaires et de générer un graphique de comparaison de précision détaillé.

Une fois le dimensionnement terminé, l'outil de configuration vous permet de créer un code de modèle complet et valide correspondant à vos besoins et incluant toutes les options ou approbations supplémentaires.

Optimisation des délais d'exécution

Les offres marquées d'une étoile (★) représentent les options les plus courantes et doivent être sélectionnées pour les délais de livraison les plus rapides. Les offres non marquées d'une étoile sont soumises à des délais d'exécution supplémentaires.

Composants du modèle requis

Modèle

Code	Type de transmetteur	
3051SAL	Transmetteur de niveau modulaire	★

Classe de performance

Code	Description	
1	Version Ultra : incertitude de 0,055 % de l'étendue d'échelle, rangeabilité de 1/150, garantie limitée de 15 ans	★
2	Version Classic : incertitude de 0,065 % de l'étendue d'échelle, rangeabilité de 1/150	★

Type de configuration

Code	Description	
C	Transmetteur de niveau de liquide	★

Type de module de pression

Code	Type de module	Type de sonde	
D	Coplanar	Pression différentielle	★
G	Coplanar	Manomètre	★
T	En ligne	Manomètre	★
E	En ligne	Pression absolue	★
A	Coplanar	Pression absolue	

Gamme de pression

Code	Pression différentiel- le Coplanar	Pression manométri- que Coplanar	Pression manométri- que en ligne	Pression absolue en ligne	Pression absolue Coplanar	
1A	S.O.	S.O.	-14,7 à 30 psig (-1,01 à 2,06 bar)	0 à 30 psia (0 à 2,06 bar)	0 à 30 psia (0 à 2,06 bar)	★
2A	-250 à 250 poH ₂ O (-621,60 à 621,60 mbar)	-250 à 250 poH ₂ O (-621,60 à 621,60 mbar)	-14,7 à 150 psig (-1,01 à 10,34 bar)	0 à 150 psia (0 à 10,34 bar)	0 à 150 psia (0 à 10,34 bar)	★
3A	-1 000 à 1 000 poH ₂ O (-2,48 à 2,48 bar)	-393 à 1 000 poH ₂ O (-0,97 à 2,48 bar)	-14,7 à 800 psig (-1,01 à 55,15 bar)	0 à 800 psia (0 à 55,15 bar)	0 à 800 psia (0 à 55,15 bar)	★
4A	-300 à 300 psi (-20,68 à 20,68 bar)	-14,2 à 300 psig (-0,97 à 20,68 bar)	-14,7 à 4 000 psig (-1,01 à 275,79 bar)	0 à 4 000 psia (0 à 275,79 bar)	0 à 4 000 psia (0 à 275,79 bar)	★
5A	-2 000 à 2 000 psi (-137,89 à 137,89 bar)	-14,2 à 2 000 psig (-0,97 à 137,89 bar)	-14,7 à 10 000 psig (-1,01 à 689,47 bar)	0 à 10 000 psia (0 à 689,47 bar)	S.O.	★

Sortie du transmetteur

Code	Description	
A	4-20 mA avec signal numérique transmis par le protocole de communication HART®	★
F ⁽¹⁾	Protocole de bus de terrain FOUNDATION™	★

(1) Requiert un boîtier Plantweb™.

Type de boîtier

Code	Description	Matériau	Filetage d'entrée de câble	
Boîtiers pour le transmetteur ERS primaire - Type de configuration de code P				
1A	Boîtier Plantweb™	Aluminium	NPT ½ - 14	★
1B	Boîtier Plantweb	Aluminium	M20 x 1,5 (CM 20)	★
1J	Boîtier Plantweb	SST	NPT ½ - 14	★
1K	Boîtier Plantweb	SST	M20 x 1,5 (CM 20)	★
2E	Boîte de jonction avec sortie d'indicateur dé- porté	Aluminium	NPT ½ - 14	★
2F	Boîte de jonction avec sortie d'indicateur dé- porté	Aluminium	M20 x 1,5 (CM 20)	★
2M	Boîte de jonction avec sortie d'indicateur dé- porté	SST	NPT ½ - 14	★
1C	Boîtier Plantweb	Aluminium	G½	
1L	Boîtier Plantweb	SST	G½	
2G	Boîte de jonction avec sortie d'indicateur dé- porté	Aluminium	G½	
Boîtiers pour le transmetteur ERS secondaire - Type de configuration de code S				
2A	Boîte de jonction	Aluminium	NPT ½ - 14	★
2B	Boîte de jonction	Aluminium	M20 x 1,5 (CM 20)	★
2J	Boîte de jonction	SST	NPT ½ - 14	★

Code	Description	Matériau	Filetage d'entrée de câble	
Boîtiers pour le transmetteur ERS primaire - Type de configuration de code P				
2C	Boîte de jonction	Aluminium	G½	

Type de système de séparateur

Code	Type de module de pression Coplanar	Type de module de pression en ligne			
1	Système de séparateur simple à montage direct	Soudé et réparable	Système de séparateur simple à montage direct	Entièrement soudé	★
2	Système de séparateur simple à montage direct	Entièrement soudé	S.O.	S.O.	★
3	Ensemble système ajusté - un séparateur à montage direct et un séparateur à montage déporté avec capillaire	Soudé et réparable	S.O.	S.O.	★
4	Ensemble système ajusté - un séparateur à montage direct et un séparateur à montage déporté avec capillaire	Entièrement soudé	S.O.	S.O.	★
5	Système équilibré - deux séparateurs à montage déporté avec des longueurs égales de capillaire	Soudé et réparable	S.O.	S.O.	★
B	Système équilibré - deux séparateurs à montage déporté avec des longueurs égales de capillaire	Entièrement soudé	S.O.	S.O.	★
7	Système de séparateur simple à montage déporté avec capillaire - membrane de transmetteur côté basse pression en acier inoxydable 316L	Soudé et réparable	Système de séparateur simple à montage déporté avec capillaire	Entièrement soudé	★
C	Système de séparateur simple à montage déporté avec capillaire - membrane de transmetteur côté basse pression en acier inoxydable 316L	Entièrement soudé	S.O.	S.O.	★
9	Système de séparateur simple à montage déporté avec capillaire - membrane de transmetteur côté basse pression en alliage C-276	Soudé et réparable	S.O.	S.O.	★
D	Système de séparateur simple à montage déporté avec capillaire - membrane de transmetteur côté basse pression en alliage C-276	Entièrement soudé	S.O.	S.O.	★

Type de raccordement côté haute pression (sélection basée sur le type de système de séparateur choisi)

Code	Système de séparateur simple				Système de séparateur double		
	Montage direct		Montage déporté avec capillaire		Ensemble Tuned-System	Système équilibré	
	Coplanar	En ligne	Coplanar	En ligne	Coplanar	Coplanar	
0	Aucune extension		Standard	Standard	Aucune extension/standard	Standard	★
2	Extension de 2 po (50 mm)	S.O.	S.O.	S.O.	Extension de 2 po (50 mm)		★

Code	Système de séparateur simple				Système de séparateur double		
	Montage direct		Montage déporté avec capillaire		Ensemble Tuned-System	Système équilibré	
4	Extension de 4 po (100 mm)	Extension de 4 po (100 mm) ⁽¹⁾	S.O.	S.O.	Extension de 4 po (100 mm)	S.O.	★
5	S.O.	Optimiseur thermique	S.O.	S.O.	S.O.	S.O.	★
6 ⁽²⁾	Extension thermique - Fluide de remplissage secondaire : huile silicone 200		Extension thermique - Fluide de remplissage secondaire : huile silicone 200, capillaire simple		Extension thermique - Fluide de remplissage secondaire : huile silicone 200 avec capillaire côté basse pression		★
7 ⁽²⁾	Extension thermique - Fluide de remplissage secondaire SYLTHERM XLT		Extension thermique - Fluide de remplissage secondaire SYLTHERM XLT, capillaire simple		Extension thermique - Fluide de remplissage secondaire SYLTHERM XLT avec capillaire côté basse pression		★
8 ⁽²⁾	Extension thermique - Liquide de remplissage secondaire Tri-Therm 300		Fluide de remplissage secondaire Tri-Therm 300, capillaire simple		Fluide de remplissage secondaire Tri-Therm 300 avec capillaire côté basse pression		

(1) La pression de service maximale est de 4 000 psi (275 bar).

(2) La pression de service maximale (MWP) de l'extension thermique est de 3 750 psi (258,6 bar).

Type de raccordement côté basse pression ou DI capillaire

Code	Matériau pour raccordement de référence côté basse pression		DI capillaire			
	Montage direct		Montage déporté avec capillaire	Ensemble Tuned-System	Système équilibré	
	Coplanar	En ligne	Coplanar ou en ligne	Coplanar	Coplanar	
0	S.O.	Aucun raccordement de référence	S.O.	S.O.	S.O.	★
1 ⁽¹⁾⁽²⁾	Montage sur un séparateur Rosemount	S.O.	S.O.	S.O.	S.O.	★
2	Membrane en acier inoxydable 316L et bride de transmetteur en acier inoxydable	S.O.	S.O.	S.O.	S.O.	★
3	Membrane en alliage C-276 et bride de transmetteur en acier inoxydable	S.O.	S.O.	S.O.	S.O.	★
B	S.O.	S.O.	Capillaire à diamètre interne de 0,03 po (0,711 mm)	Capillaire à diamètre interne de 0,03 po (0,711 mm)	Capillaire à diamètre interne de 0,03 po (0,711 mm)	
C	S.O.	S.O.	Capillaire à diamètre interne de 0,04 po (1,092 mm)	Capillaire à diamètre interne de 0,04 po (1,092 mm)	Capillaire à diamètre interne de 0,04 po (1,092 mm)	

Code	Matériau pour raccordement de référence côté basse pression		DI capillaire			
	Montage direct		Montage déporté avec capillaire	Ensemble Tuned-System	Système équilibré	
D	S.O.	S.O.	Capillaire à diamètre interne de 0,075 po (1,905 mm)	Capillaire à diamètre interne de 0,075 po (1,905 mm)	Capillaire à diamètre interne de 0,075 po (1,905 mm)	★
E ⁽³⁾	S.O.	S.O.	Capillaire à diamètre interne de 0,03 po (0,711 mm), revêtu de PVC avec extrémité fermée	Capillaire à diamètre interne de 0,03 po (0,711 mm), revêtu de PVC avec extrémité fermée	Capillaire à diamètre interne de 0,03 po (0,711 mm), revêtu de PVC avec extrémité fermée	★
F	S.O.	S.O.	Capillaire à diamètre interne de 0,04 po (1,092 mm), revêtu de PVC avec extrémité fermée	Capillaire à diamètre interne de 0,04 po (1,092 mm), revêtu de PVC avec extrémité fermée	Capillaire à diamètre interne de 0,04 po (1,092 mm), revêtu de PVC avec extrémité fermée	★
G	S.O.	S.O.	Capillaire à diamètre interne de 0,075 po (1,905 mm), revêtu de PVC avec extrémité fermée	Capillaire à diamètre interne de 0,075 po (1,905 mm), revêtu de PVC avec extrémité fermée	Capillaire à diamètre interne de 0,075 po (1,905 mm), revêtu de PVC avec extrémité fermée	★

(1) Requiert la sélection d'un numéro de modèle distinct Rosemount 1199 ou 1299. Avec le code d'option 1, l'utilisateur doit sélectionner le code d'option d'emplacement du séparateur M (côté basse pression du transmetteur) dans le modèle du système de séparateur à montage déporté Rosemount.

(2) Non adapté aux applications sous vide.

(3) Le revêtement PVC ne doit pas être exposé à des températures supérieures à 212 °F (100 °C) pour éviter le risque de dégradation thermique.

Longueur de capillaire

La longueur de capillaire s'applique à la fois au côté basse pression et au côté haute pression des systèmes équilibrés. S'applique uniquement au côté basse pression des ensembles à systèmes ajustés. S'applique uniquement au côté haute pression pour les systèmes de séparateurs simples à montage déporté avec capillaire.

Code	Description	
0	Aucun capillaire (requis pour le système de séparateur simple à montage direct)	★
A	1 pi (0,3 m)	★
B	5 pi (1,5 m)	★
C	10 pi (3,0 m)	★
D	15 pi (4,5 m)	★
E	20 pi (6,1 m)	★

Code	Description	
F	25 pi (7,6 m)	★
G	30 pi (9,1 m)	★
H	35 pi (10,7 m)	★
J	40 pi (12,2 m)	★
K	45 pi (13,7 m)	★
L	50 pi (15,2 m)	★
M	1,6 pi (0,5 m)	★
N	3,3 pi (1,0 m)	★
P	4,9 pi (1,5 m)	★
R	6,6 pi (2,0 m)	★
T	8,2 pi (2,5 m)	★
U	9,8 pi (3,0 m)	★
V	11,5 pi (3,5 m)	★
W	13,1 pi (4,0 m)	★
Y	16,4 pi (5,0 m)	★
Z	19,7 pi (6,0 m)	★
1	23 pi (7,0 m)	★
2	26,2 pi (8,0 m)	★
3	29,5 pi (9,0 m)	★
4	32,8 pi (10,0 m)	★
5	36,1 pi (11,0 m)	★
6	39,4 pi (12,0 m)	★
7	42,6 pi (13,0 m)	★
8	45,9 pi (14,0 m)	★
9	49,2 pi (15,0 m)	★

Fluide de remplissage du séparateur



Code	Description	Densité à 77 °F (25 °C)	Limites de température ⁽¹⁾⁽²⁾				★
			Aucune extension	Extension de 2 po (50 mm)	Extension de 4 po (100 mm)	Extension thermique ⁽³⁾	
D	Silicone 200	0,934	-49 à 401 °F (-45 à 205 °C)			S.O.	★
F	Silicone 200 pour applications sous vide	0,934	Pour une utilisation dans les applications sous vide inférieures à 14,7 psia (1 bar-a), se reporter aux courbes de pression de vapeur dans la Note technique de spécifications de liquide de remplissage de transmetteur de niveau par pression différentielle Rosemount.				★
J ⁽⁴⁾	Tri-Therm 300	0,795	-40 à 401 °F (-40 à 205 °C)	-40 à 464 °F (-40 à 240 °C)	-40 à 572 °F (-40 à 300 °C)	S.O.	★
Q ⁽⁴⁾	Tri-Therm 300 pour applications sous vide	0,795	Pour une utilisation dans les applications sous vide inférieures à 14,7 psia (1 bar-a), se reporter aux courbes de pression de vapeur dans la Note technique de spécifications de liquide de remplissage de transmetteur de niveau par pression différentielle Rosemount.				★








Code	Description	Densité à 77 °F (25 °C)	Limites de température ⁽¹⁾⁽²⁾				Extension thermique ⁽³⁾	★
			Aucune extension	Extension de 2 po (50 mm)	Extension de 4 po (100 mm)			
L	Silicone 704	1,07	32 à 401 °F (0 à 205 °C)	32 à 464 °F (0 à 240 °C)	32 à 572 °F (0 à 300 °C)	Jusqu'à 599 °F (315 °C)	★	
C	Silicone 704 pour applications sous vide	1,07	Pour une utilisation dans les applications sous vide inférieures à 14,7 psia (1 bar-a), se reporter aux courbes de pression de vapeur dans la Note technique de spécifications de liquide de remplissage de transmetteur de niveau par pression différentielle Rosemount.				★	
R	Silicone 705	1,09	68 à 401 °F (20 à 205 °C)	68 à 464 °F (20 à 240 °C)	68 à 572 °F (20 à 300 °C)	Jusqu'à 698 °F (370 °C)	★	
V	Silicone 705 pour applications sous vide	1,09	Pour une utilisation dans les applications sous vide inférieures à 14,7 psia (1 bar-a), se reporter aux courbes de pression de vapeur dans la Note technique de spécifications de liquide de remplissage de transmetteur de niveau par pression différentielle Rosemount.				★	
A ⁽⁵⁾	SYLTherm™ XLT	0,85	-157 à 293 °F (-105 à 145 °C)			S.O.	★	
H ⁽⁵⁾	Inerte (hydrocarbure halogéné)	1,85	-49 à 320 °F (-45 à 160 °C)			S.O.	★	
G ⁽⁴⁾⁽⁶⁾	Glycérine et eau	1,13	5 à 203 °F (-15 à 95 °C)			S.O.	★	
N ⁽⁴⁾⁽⁵⁾	Neobee® M-20	0,94	5 à 401 °F (-15 à 205 °C)	5 à 437 °F (-15 à 225 °C)		S.O.	★	
p ⁽⁴⁾⁽⁶⁾	Propylène-glycol et eau	1,02	5 à 203 °F (-15 à 95 °C)			S.O.	★	
Y ⁽⁷⁾	UltraTherm™ 805	1,20	S.O.			Jusqu'à 770 °F (410 °C) ⁽⁸⁾	★	
Z ⁽⁷⁾	UltraTherm 805 pour applications sous vide	1,20	Pour une utilisation dans les applications sous vide inférieures à 14,7 psia (1 bar-a), se reporter aux courbes de pression de vapeur dans la Note technique de spécifications de liquide de remplissage de transmetteur de niveau par pression différentielle Rosemount.				★	

Poursuivre la spécification d'un numéro de modèle complet en choisissant un [Type de séparateur](#) à montage déporté :

- (1) À une pression ambiante de 14,7 psia (1 bar-a) et à une température ambiante de 70 °F (21 °C). Les limites de température sont réduites en service sous vide et peuvent être limitées par le choix du séparateur.
- (2) En raison du transfert de chaleur vers le transmetteur, la température du procédé maximale du transmetteur sera réduite si les températures ambiantes ou du procédé dépassent 185 °F (85 °C). Consulter *Instrument Toolkit™* pour vérifier l'application.
- (3) Pour obtenir les températures du procédé et ambiantes complètes, voir *Plage de température de service de l'extension thermique*.
- (4) Il s'agit d'un liquide de remplissage de qualité alimentaire.
- (5) Pour une utilisation dans les applications sous vide inférieures à 14,7 psia (1 bar-a), se reporter aux courbes de pression de vapeur dans la [Note technique](#) de spécifications de liquide de remplissage de transmetteur de niveau par pression différentielle Rosemount.
- (6) Non adapté aux applications sous vide.
- (7) Disponible uniquement avec l'extension thermique.
- (8) UltraTherm 805 prend en charge une température de conception maximale de 850 °F (454 °C). La limite de température de conception est pour une utilisation non continue avec un temps d'exposition cumulé de moins de 12 heures.

Type de séparateur

Type de séparateur	Modèle	Raccordement au procédé
	Séparateur à montage affleurant (FF)	2 po/DN 50/50A 3 po/DN 80/80A 4 po/DN 100/100A
	Séparateur à bride avec extension (EF)	3 po/DN 80/80A 4 po/DN 100/100A

Type de séparateur	Modèle	Raccordement au procédé
	Séparateur à bride (RF)	½ po ¾ po 1 po/DN 25/25A 1½ po/DN 40/40A
	Séparateur de type galette PF	2 po/DN 50/50A 3 po/DN 80/80A
	Séparateur à montage affleurant FC - Portée de joint à face usinée pour joint annulaire (RTJ)	2 po 3 po
	Séparateur à membrane interne avec raccord procédé à bride RC - Portée de joint à face usinée pour joint annulaire (RTJ)	½ po ¾ po 1 po 1½ po
	Séparateur fileté (RT)	NPT ¼ - 18 NPT ½ - 14 NPT ¾ - 14 NPT 1 - 11,5 NPT 1¼ - 11,5
	Séparateur sanitaire Tri-Clamp® SC	1½ po 2 po 3 po
	Séparateur sanitaire de type Tank Spud SS	4 po

Options de communication sans fil

Fréquence de rafraîchissement

Cette option est disponible uniquement avec le code d'option X.

Code	Description	
WA	Fréquence de rafraîchissement configurable par l'utilisateur	★

Fréquence de fonctionnement et protocole

Code	Description	
3	2,4 GHz DSSS, CEI 62591 (<i>WirelessHART</i> ®)	★

Antenne sans fil omnidirectionnelle

Code	Description	
WK	Antenne externe	★

Code	Description	
WM	Antenne externe longue portée	★
WN	Antenne déportée, à gain élevé	

SmartPower

Le module d'alimentation longue durée doit être livré séparément ; commander le module d'alimentation 701PBKKF. Non disponible avec le code de sortie A.

Code	Description	
1	Adaptateur pour module d'alimentation noir (module d'alimentation de sécurité intrinsèque vendu séparément)	★

Options supplémentaires

Configuration de la révision HART® (requiert le code A de sortie protocole HART)

L'option HR7 configure la sortie HART pour révision HART 7. Cette option requiert la sélection de l'option Diagnostics avancés (DA2). L'appareil muni de cette fonction peut être configuré sur site à la version HART 5 ou 7, le cas échéant.

Code	Description	
HR7	Configuré pour HART révision 7	★

Garantie étendue du produit

Code	Description	
WR3	Garantie limitée de 3 ans	★
WR5	Garantie limitée de 5 ans	★

Fonctionnalité de régulation Plantweb

Non disponible avec les codes de sortie A et X. Avec le code d'option 10, l'utilisateur doit sélectionner le code d'emplacement du séparateur M dans la [fiche de spécifications](#) des transmetteurs de niveau par pression différentielle Rosemount. Requier le code F de sortie de bus de terrain FOUNDATION™.

Code	Description	
A01	Suite de blocs de fonction de bus de terrain Foundation pour le contrôle avancé	★

Suite de diagnostics

Code	Description	
D01 ⁽¹⁾	Suite de diagnostic de bus de terrain FOUNDATION™ (intelligence de procédé, diagnostic de ligne d'impulsion encrassée)	★
DA2 ⁽²⁾	Suite de diagnostic HART® avancée (intelligence de procédé, intégrité de la boucle, diagnostic de la ligne d'impulsion encrassée, alertes de procédé, alertes de service, journal des variables, journal des événements)	★

(1) Non disponible avec les codes de sortie X et A.

(2) Requier un matériau des tiges de guidage filetés et le code de sortie A. Réglages par sélecteurs inclus de série.

Support de montage

Code	Description	
B4	Support, tout en acier inoxydable, panneau de tube de 2 po	★
BE	Support, acier inoxydable 316, style B4 avec boulonnerie en acier inoxydable 316	★

Configuration du logiciel

Non disponible avec le code de sortie F.

Code	Description	
C1	Configuration personnalisée du logiciel (requiert une fiche de configuration)	

Étalonnage en pression manométrique

Code	Description	
C3	Étalonnage de pression manométrique sur transmetteur Rosemount 3051SAL A4 uniquement	★

Limite d'alarme

Non disponible avec les codes de sortie F et X.

Code	Description	
C4	Niveaux d'alarme et de saturation NAMUR, alarme haute	
C5	Niveaux d'alarme et de saturation suivant NAMUR, alarme basse	
C6	Niveaux de saturation et d'alarme personnalisés, alarme haute (nécessite le code d'option C1 et une fiche de configuration)	
C7	Niveaux de saturation et d'alarme personnalisés, alarme basse (nécessite le code d'option C1 et une fiche de configuration)	
C8	Alarme basse (niveaux d'alarme et de saturation standard de Rosemount)	

Réglages par sélecteurs

Non disponible avec les codes de sortie F, X et les codes de type de boîtier 00, 2E, 2F, 2G, 2M, 5A, 5J ou 7J.

Code	Description	
D1	Réglages par sélecteurs (zéro, étendue d'échelle, alarme, sécurité)	★

Adaptateur de bride

Code	Description	
D2	Adaptateur de bride NPT ½ - 14	★
D9	Adaptateur de bride en acier inoxydable RC½	

Vis de mise à la terre

Cet ensemble est inclus avec les options EP, KP, E1, N1, K1, ND, E4, E7, N7, K7, E2, E3, KA, KC, KD, IA, IB, IE, IF, IG, KG, T1, K2, N3, EM et KM.

Code	Description	
D4	Vis de mise à la terre externe	★

Vanne de purge/évent

Code	Description	
D5	Remplacer les vannes de purge/évent par des bouchons	★

Bouchon d'entrée de câble

Le transmetteur est livré avec un bouchon d'entrée de câble en acier inoxydable 316 (non installé) au lieu d'un bouchon de conduite en aluminium standard.

Code	Description	
DO	Bouchon d'entrée de câble en acier inoxydable 316	★

Certifications du produit

Valide si la plate-forme SuperModule et le boîtier ont des certifications équivalentes.

Code	Description	
E1	ATEX - Antidéflagrant	★
I1	ATEX - Sécurité intrinsèque	★
IA	ATEX - Sécurité intrinsèque FISCO (protocole de bus de terrain (FOUNDATION uniquement)	★
N1	ATEX - Type « n »	★
K1	ATEX - Antidéflagrant et sécurité intrinsèque, Type « n », poussière	★
ND	ATEX - Poussière	★
E4	Japon - Antidéflagrant	★
E5	États-Unis - Antidéflagrant, protection contre les explosions de poussière	★
I5	États-Unis - Sécurité intrinsèque, division 2	★
IE	États-Unis - Sécurité intrinsèque FISCO (protocole de bus de terrain FOUNDATION uniquement)	★
K5	États-Unis - Antidéflagrant, protection contre les coups de poussière, sécurité intrinsèque, division 2	★
E6 ⁽¹⁾	Canada - Antidéflagrant, protection contre les coups de poussière, Division 2	★
I6	Canada - Sécurité intrinsèque	★
IF	Canada - Sécurité intrinsèque FISCO (protocole de bus de terrain FOUNDATION uniquement)	★
K6 ⁽¹⁾	Canada - Antidéflagrant, protection contre les coups de poussière, sécurité intrinsèque, Division 2	★
D3 ⁽²⁾	Certification de l'incertitude par Mesures Canada	★
E7	IECEX - Antidéflagrant	★
I7	IECEX - Sécurité intrinsèque	★
IG	IECEX Sécurité intrinsèque FISCO (protocole de bus de terrain FOUNDATION uniquement)	★
N7	IECEX - Type « n »	★

Code	Description	
K7	IECEX - Antidéflagrant, sécurité intrinsèque, type « n »	★
E2	Brésil - Antidéflagrant	★
I2	Brésil - Sécurité intrinsèque	★
IB	Brésil - Sécurité intrinsèque FISCO	★
K2	Brésil - Antidéflagrant, sécurité intrinsèque, type « n »	★
E3	Chine - Antidéflagrant	★
I3	Chine - Sécurité intrinsèque, protection contre les coups de poussière	★
EP	Corée - Antidéflagrant	★
IP	Corée - Sécurité intrinsèque	★
KP	Corée - antidéflagrant, sécurité intrinsèque	★
EM	Règlements techniques de l'Union douanière (EAC) - Antidéflagrant	★
IM	Règlements techniques de l'Union douanière (EAC) sécurité intrinsèque	★
IN	Règlements techniques de l'Union douanière (EAC) Sécurité intrinsèque FISCO	
KM	Règlements techniques de l'Union douanière (EAC) Antidéflagrant, Sécurité intrinsèque	★
KA ⁽¹⁾	ATEX et Canada - Antidéflagrant, sécurité intrinsèque, division 2	★
KB ⁽¹⁾	États-Unis et Canada - Antidéflagrant, protection contre les coups de poussière, sécurité intrinsèque, division 2	★
KC	États-Unis et ATEX - Antidéflagrant, sécurité intrinsèque, division 2	★
KD ⁽¹⁾	États-Unis, Canada et ATEX - Antidéflagrant, sécurité intrinsèque	★

(1) Non disponible avec filetage d'entrée de câble M20 ou G½.

(2) Requiert un boîtier Plantweb et le code d'option D1 des réglages par sélecteur. Disponibilité limitée en fonction du type et de la gamme du transmetteur. Contacter un représentant d'Emerson pour obtenir des informations complémentaires.

Certifications pour installation à bord de navires

Code	Description	
SBS	American Bureau of Shipping	★
SBV	Certification de type Bureau Veritas (BV)	★
SDN	Certification de type Det Norske Veritas (DNV)	★
SLL	Certification de type Lloyds Register (LR)	★

Étiquetage en acier inoxydable

Code	Description	
Y2	Plaque signalétique en acier inoxydable 316, repère en haut, repère(s) câblé(s) et fixations	★

Liquide de remplissage du capteur

Le fluide de remplissage : huile silicone est standard.

Code	Description	
L1	Liquide de remplissage du capteur inerte	★

Joint torique

Code	Description	
L2	Joint torique en PTFE renforcé au graphite	★

Matériau de boulonnerie

Code	Description	
L4	Boulons en acier inoxydable 316 austénitique	★
L5 ⁽¹⁾	Boulons ASTM A 193, grade B7M	★
L6	Boulons en alliage K-500	★
L7 ⁽¹⁾	Boulons ASTM A 453, classe D, qualité 660	★
L8	Boulons ASTM A 193, classe 2, qualité B8M	★

(1) Les matériaux de fabrication sont conformes aux exigences métallurgiques prévues par la norme NACE MR 0175/ISO 15156 pour les environnements de production de champ pétrolier corrosifs. Certains matériaux sont soumis à des limites environnementales. Consulter la norme la plus récente pour plus de détails. Les matériaux sélectionnés sont aussi conformes à la norme NACE MR 0103 pour les environnements de raffinage corrosifs. Commander avec Q15 ou Q25 pour obtenir le certificat NACE.

Type d'écran

Voir le [manuel de référence](#) du transmetteur Rosemount 3051S pour les exigences relatives au câble. Contacter un représentant d'Emerson pour obtenir des informations complémentaires. Non disponible avec le code de sortie A et le code de boîtier 01 ou 7J.

Code	Description	
M5 ⁽¹⁾	Indicateur LCD PlantWeb	★
M7	Interface et indicateur LCD à montage déporté, boîtier Plantweb, aucun câble, support en acier inoxydable	★
M8	Interface et indicateur LCD à montage déporté, boîtier Plantweb, câble de 50 pi (15 m), support en acier inoxydable	★
M9	Interface et indicateur LCD à montage déporté, boîtier Plantweb, câble de 100 pi (31 m), support en acier inoxydable	★

(1) Voir le [manuel de référence](#) du transmetteur Rosemount 3051S pour les exigences relatives au câble. Contacter un représentant Emerson pour obtenir des informations complémentaires.

Essai de pression

Code	Description	
P1	Test hydrostatique avec certificat	

Nettoyage spécial

Non disponible avec le code de raccordement au procédé A11.

Code	Description	
P2	Nettoyage pour services spéciaux	
P3	Nettoyage pour concentration de fluor/chlore inférieure à 1 PPM	

Certification d'étalonnage

Code	Description	
Q4	Certificat d'étalonnage	★
QP	Certificat d'étalonnage et sceau d'inviolabilité	★

Matériau certification de traçabilité

Code	Description	
Q8	Certification de traçabilité des matériaux selon la norme EN 10204 3.1	★

Certification de qualité pour la sécurité

Cette option n'est pas disponible avec le code de sortie F ou X. Cette option n'est pas disponible avec le code de boîtier 7J.

Code	Description	
QT	Sécurité certifiée selon la norme CEI 61508 avec certificat des données FMEDA	★

Rapports de performances Seal System

Code	Description	
QZ	Rapport de calcul de performance pour le système de séparateur	★

Protection contre les transitoires

L'option T1 n'est pas nécessaire avec les certifications du produit FISCO ; la protection contre les transitoires est comprise dans la certification de produit FISCO, codes IA, IB, IE, IF et IG. Non disponible avec le code de boîtier 5A, 5J ou 7J.

Code	Description	
T1	Bornier protégé contre les transitoires	★

Connecteur sur l'entrée de câble

Non disponible avec le code de boîtier 5A, 5J ou 7J. Disponible uniquement avec certifications de sécurité intrinsèque. Pour la certification FM Sécurité intrinsèque ; Non incendiaire (code d'option I5) ou FM Sécurité intrinsèque FISCO (code d'option IE), effectuer l'installation conformément au schéma Rosemount 03151-1009.

Code	Description	
GE	Connecteur mâle M12, 4 broches (Eurofast)	★
GM	Connecteur mâle, taille A mini, 4 broches (Minifast)	★

Certificat NACE

Les matériaux de fabrication sont conformes aux exigences métallurgiques prévues par la norme NACE® MR 0175/ISO 15156 pour les environnements de production de champ pétrolier corrosifs.

Certains matériaux sont soumis à des limites environnementales. Consulter la norme la plus récente pour plus de détails.

Les matériaux sélectionnés sont aussi conformes à la norme NACE MR 0103 pour les environnements de raffinage acides.

Commander avec Q15 ou Q25 pour obtenir le certificat NACE.

Code	Description	
Q15	Certificat de conformité à la norme NACE MR0175/ISO 15156 pour les matériaux en contact avec le procédé	★
Q25	Certificat de conformité à la norme NACE MR0103 pour les matériaux en contact avec le procédé	

Identification positive des matériaux (IPM)

Code	Description	
Q76	Vérification et certification IPM	★

Séparateurs à membrane pour Rosemount 3051SAL

Séparateur à montage affleurant (FF)



- Séparateur le plus courant
- Convient parfaitement aux applications générales
- Installation facile sur des raccords à bride de 2 po (DN 50) à 4 po (DN 100)

La spécification et la sélection des matériaux du produit, des options ou des composants incombent à l'acquéreur de l'équipement.

Composants du modèle requis

Modèle

Code	Description
FF	Séparateur à montage affleurant

Taille de raccordement au procédé

Code	ASME B16.5	EN 1092-1/GOST 33259-15	JIS B2238	
G	2 po	DN 50	50 A	★
7	3 po	S.O.	80 A	★
J	S.O.	DN 80	S.O.	★
9	4 po	DN 100	100 A	★

Classe de pression/bride

Code	Description	
1	ASME B16.5 Classe 150	★
2	ASME B16.5 Classe 300	★
4	ASME B16.5 Classe 600	★
G	PN 40 suivant la norme EN 1092-1	★
5	ASME B16.5 Classe 900	
6	ASME B16.5 Classe 1500	
7	ASME B16.5 Classe 2500	

Code	Description
H	PN 63 suivant la norme EN 1092-1
J	PN 100 suivant la norme EN 1092-1
A	10K suivant la norme JIS B2238
B	20K suivant la norme JIS B2238
D	40K suivant la norme JIS B2238
E	PN 10/16 suivant la norme EN 1092-1, disponible avec DN 100 uniquement

Matériaux de fabrication

Code	Membrane	Boîtier supérieur	Bride	
CA	Acier inoxydable 316L	Acier inoxydable 316L	CS	★
DA	Acier inoxydable 316L	Acier inoxydable 316L	Acier inoxydable 316	★
CB ⁽¹⁾	Alliage C-276	Acier inoxydable 316L	CS	
DB ⁽¹⁾	Alliage C-276, soudage en continu	Acier inoxydable 316L	Acier inoxydable 316	
CC	Tantale	Acier inoxydable 316L	CS	★
DC	Tantale, soudage en continu	Acier inoxydable 316L	Acier inoxydable 316	★
C6	Acier inoxydable Duplex 2205	Acier inoxydable 316	CS	
D6	Acier inoxydable Duplex 2205	Acier inoxydable 316	Acier inoxydable 316	
D5	Acier inoxydable Duplex 2507	Acier inoxydable 316L	Acier inoxydable 316	
C5	Acier inoxydable Duplex 2507	Acier inoxydable 316L	CS	

(1) Non disponible avec le code d'option SC.

Raccord de rinçage (boîtier inférieur)

Si aucun matériau de joint d'étanchéité intermédiaire n'est sélectionné, un joint Klingersil® C-4401 sera fourni.

Les boîtiers inférieurs sont livrés desserrés et ne sont pas inclus dans l'option P1 pour les essais de pression hydrostatique.

Code	Description	
0	Aucun	★
A	Acier inoxydable 316	
B	Alliage C-276	

Quantité et taille de raccord de rinçage

Code	Description	
0	Aucun	★
1	Un raccord de rinçage NPT ¼ - 18	
3	Deux raccords de rinçage NPT ¼ - 18	
7	Un raccord de rinçage NPT ½ - 14	
9	Deux raccords de rinçage NPT ½ - 14	
Y	Montage avec anneaux de rinçage Rosemount 319	

Options supplémentaires

Application de séparateur à basses températures

Code	Description
RB	Fluide de remplissage supplémentaire pour les applications à basses températures

Épaisseur de membrane de séparateur

Non disponible avec les membranes en tantale (codes de matériau de fabrication CC et DC).

Code	Description
SC	0,006 po (150 µm) disponible avec acier inoxydable 316L, alliage C-276 et acier inoxydable Duplex 2205 pour les applications abrasives

Bouchons pour raccord de rinçage

Code	Description	
SF	Bouchon(s) en alliage C-276 pour raccord(s) de rinçage	★
SG	Bouchon(s) en acier inoxydable pour raccord(s) de rinçage	★
SH	Purge/évent(s) en acier inoxydable pour raccord(s) de rinçage	★

Vanne de purge/évent

Requis en cas d'utilisation des codes d'option C ou D avec le code d'option D du module de pression différentielle.

Code	Description
FV	Vanne de purge/évent côté basse pression

Collier d'alignement du corps inférieur

Code	Description	
SA	Collier d'alignement du corps inférieur	★

Matériau de joint d'étanchéité intermédiaire

Code	Description	
S0	Aucun joint d'étanchéité pour le raccordement de l'anneau de rinçage (boîtier inférieur)	★
SY	Joint d'étanchéité Klingersil® C-4401	★
SJ	Joint en PTFE	★
SK	Joint en PTFE renforcé au sulfate de baryum	
SN	Joint d'étanchéité en GRAFOIL®	

Revêtement de la membrane du séparateur

Code	Description
SZ ⁽¹⁾	Membrane plaquée or de 0,0002 po (5 µm)

Code	Description
SV	Membrane avec revêtement PTFE à des fins antiadhésives
FP ⁽²⁾	Membrane avec revêtement CorrosionShield™ PFA

(1) Non disponible avec les membranes en tantale (matériau de fabrication codes CC et DC).

(2) Non compatible avec des joints d'étanchéité spiralés.

Compléter le numéro de modèle 3051SAL en spécifiant les options si nécessaire :

Options des transmetteurs ERS, voir [Transmetteur Rosemount 3051SAL pour les applications ERS](#)

Options de transmetteur de niveau modulaire, voir [Transmetteur de niveau modulaire™ Rosemount 3051S](#)

Séparateur à bride avec extension (EF)



- Convient parfaitement aux applications visqueuses avec problèmes d'obstruction
- Membrane du séparateur installée au ras de la paroi intérieure du bac pour éviter les obstructions du procédé
- Installation facile sur des raccords à bride de 3 po (DN 80) et 4 po (DN 100)

La spécification et la sélection des matériaux du produit, des options ou des composants incombent à l'acquéreur de l'équipement.

Composants du modèle requis

Modèle

Code	Description
EF	Séparateur à bride avec extension ★

Taille de raccordement au procédé

Code	ASME B16.5	EN 1092-1/GOST 33259-15	JIS B2238	Diamètres des extensions
7	3 po schedule 80	DN 80	80A	2,58 po (66 mm) ★
9	4 po schedule 80	DN 100	100A	3,50 po (89 mm) ★

Classe de pression/bride

Code	Description
1	ASME B16.5 Classe 150 ★
2	ASME B16.5 Classe 300 ★
4	ASME B16.5 Classe 600 ★

Code	Description	
G	PN 40 suivant la norme EN 1092-1	★
5	ASME B16.5 Classe 900	
6	ASME B16.5 Classe 1500	
7	ASME B16.5 Classe 2500	
H	PN 63 suivant la norme EN 1092-1	
J	PN 100 suivant la norme EN 1092-1	
A	10K suivant la norme JIS B2238	
B	20K suivant la norme JIS B2238	
D	40K suivant la norme JIS B2238	
E	PN 10/16 suivant la norme EN 1092-1, disponible avec DN 100 uniquement	

Matériaux de fabrication

Code	Membrane	Surface de l'extension/joint d'étanchéité	Bride de montage	
CA	Acier inoxydable 316L	Acier inoxydable 316L	CS	★
DA	Acier inoxydable 316L	Acier inoxydable 316L	Acier inoxydable 316	★
CB	Alliage C-276	Alliage C-276	CS	★
DB	Alliage C-276	Alliage C-276	Acier inoxydable 316	★
C6	Acier inoxydable Duplex 2205	Acier inoxydable Duplex 2205	CS	
D6	Acier inoxydable Duplex 2205	Acier inoxydable Duplex 2205	Acier inoxydable 316	
D5	Acier inoxydable Duplex 2507	Acier inoxydable 316L	Acier inoxydable 316	
C5	Acier inoxydable Duplex 2507	Acier inoxydable 316L	CS	

Longueur de l'extension du séparateur

Code	Description	
20	2 po (50 mm)	★
40	4 po (100 mm)	★
60 ⁽¹⁾	6 po (150 mm)	★

(1) Disponible uniquement avec acier inoxydable (code de modèle CA et DA).

Options supplémentaires

Application de séparateur à basses températures

Code	Description	
RB	Fluide de remplissage supplémentaire pour les applications à basses températures	★

Épaisseur de membrane de séparateur

Code	Description
SC	0,006 po (150 µm) disponible avec acier inoxydable 316L, alliage C-276 et acier inoxydable Duplex 2205 pour les applications abrasives

Revêtement de la membrane du séparateur

Code	Description
SZ	Membrane plaquée or de 0,0002 po (5 µm)
SV	Membrane avec revêtement PTFE à des fins antiadhésives
FP ⁽¹⁾	Membrane avec revêtement CorrosionShield™ PFA

(1) *Non compatible avec des joints d'étanchéité spiralés.*

Compléter le numéro de modèle 3051SAL en spécifiant les options si nécessaire :

Options des transmetteurs ERS, voir [Transmetteur Rosemount 3051SAL pour les applications ERS](#)

Options de transmetteur de niveau modulaire, voir [Transmetteur de niveau modulaire™ Rosemount 3051S](#)

Séparateur à bride (RF)



- Conçu pour obtenir de meilleures performances sur des raccords au procédé plus petits
- Installation facile sur des raccords à bride de ½ à 1½ po (DN 25 - DN 40)
- Boîtier inférieur/anneau de rinçage requis

La spécification et la sélection des matériaux du produit, des options ou des composants incombent à l'acquéreur de l'équipement.

Composants du modèle requis

Modèle

Code	Description	
RF	Séparateur à membrane interne avec raccord procédé à bride	★

Taille de raccordement au procédé

Code	ASME B16.5	EN 1092-1/GOST 33259-15	JIS B2238	
2	1 po	S.O.	25A	★
4	1½ po	S.O.	40A	★
D	S.O.	DN 25	S.O.	★
F	S.O.	DN 25	S.O.	★
1	½ po	S.O.	S.O.	
A	¾ po	S.O.	S.O.	

Classe de pression/bride

Code	Description	
1	ASME B16.5 Classe 150	★
2	ASME B16.5 Classe 300	★
4	ASME B16.5 Classe 600	★
G	PN 40 suivant la norme EN 1092-1	★
5	ASME B16.5 Classe 900	
6	ASME B16.5 Classe 1500	
7	ASME B16.5 Classe 2500	
A	10K suivant la norme JIS B2238	
B	20K suivant la norme JIS B2238	
D	40K suivant la norme JIS B2238	

Matériaux de fabrication

Code	Membrane	Boîtier supérieur	Bride	
CA ⁽¹⁾	Acier inoxydable 316L	Acier inoxydable 316L	CS	★
DA	Acier inoxydable 316L	Acier inoxydable 316L	Acier inoxydable 316	★
CB ⁽¹⁾	Alliage C-276	Acier inoxydable 316L	CS	★
DB	Alliage C-276	Acier inoxydable 316L	Acier inoxydable 316	★
CC ⁽¹⁾	Tantale	Acier inoxydable 316L	CS	★
DC	Tantale	Acier inoxydable 316L	Acier inoxydable 316	★
C6 ⁽¹⁾	Acier inoxydable Duplex 2205	Acier inoxydable 316	CS	
D6	Acier inoxydable Duplex 2205	Acier inoxydable 316	Acier inoxydable 316	
D5	Acier inoxydable Duplex 2507	Acier inoxydable 316L	Acier inoxydable 316	

(1) Non disponible avec la conception à goujons.

Matériau de l'anneau de raccord de rinçage (boîtier inférieur)

Si aucun matériau de joint d'étanchéité intermédiaire n'est sélectionné, un joint en fibre aramide Klingersil C-4401 sera fourni.

Les boîtiers inférieurs sont livrés desserrés et ne sont pas inclus dans l'option P1 pour les essais de pression hydrostatique.

Code	Description	
A	Acier inoxydable 316L	★
B	Alliage C-276	★

Quantité et taille de raccord de rinçage

Code	Description	
5	Aucun	★
1	Un raccord de rinçage NPT ¼ - 18	★
3	Deux raccords de rinçage NPT ¼ - 18	★
7	Un raccord de rinçage NPT ½ - 14	
9	Deux raccords de rinçage NPT ½ - 14	
Y	Montage avec anneaux de rinçage Rosemount 319	★

Options supplémentaires

Application de séparateur à basses températures

Code	Description	
RB	Fluide de remplissage supplémentaire pour les applications à basses températures	★

Épaisseur de membrane de séparateur

Non disponible avec les membranes en tantale (codes de matériau de fabrication CC et DC).

Code	Description
SC	0,006 po (150 µm) disponible avec acier inoxydable 316L, alliage C-276 et acier inoxydable Duplex 2205 pour les applications abrasives

Taille de la grande membrane

Code	Description
S9	Diamètre de membrane de 4,1 po (104 mm)

Bouchons pour raccord de rinçage

Code	Description	
SF	Bouchon(s) en alliage C-276 pour raccord(s) de rinçage	★
SG	Bouchon(s) en acier inoxydable pour raccord(s) de rinçage	★
SH	Purge/évent(s) en acier inoxydable pour raccord(s) de rinçage	★

Joints de raccordement des anneaux de rinçage

Code	Description	
SY	Joint d'étanchéité Klingersil C-4401	★
SJ	Joint en PTFE	★
SR	Joint en éthylène-propylène	
SN	Joint en GRAFOIL	
S6	Joint d'étanchéité Klinger® Top-Chem 2000	
SK	Joint en PTFE renforcé au sulfate de baryum	

Code	Description	
SJ	Joint en PTFE	★

Matériau du boulon de séparateur

Remarque

Par défaut, il s'agit d'un CS étamé.

Code	Description	
S3	Boulons en acier inoxydable 304	★
S4	Boulons en acier inoxydable 316	

Revêtement de la membrane du séparateur

Code	Description	
SZ ⁽¹⁾	Membrane plaquée or de 0,0002 po (5 µm)	

Code	Description
SV	Membrane avec revêtement PTFE à des fins antiadhésives
FP ⁽²⁾	Membrane avec revêtement CorrosionShield™ PFA

(1) Non disponible avec les membranes en tantale (matériau de fabrication codes CC et DC).

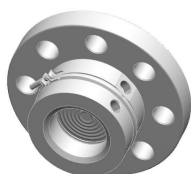
(2) Non compatible avec des joints d'étanchéité spiralés.

Compléter le numéro de modèle 3051SAL en spécifiant les options si nécessaire :

Options des transmetteurs ERS, voir [Transmetteur Rosemount 3051SAL pour les applications ERS](#)

Options de transmetteur de niveau modulaire, voir [Transmetteur de niveau modulaire™ Rosemount 3051S](#)

Séparateur de type galette PF



- Raccord à montage déporté avec capillaire sur le côté du séparateur
- Tube de support utilisé pour faciliter l'installation
- Peut être commandé avec ou sans bride

Composants du modèle requis

Modèle

Code	Description
PF	Séparateur de type galette ★

Taille de raccordement au procédé

Code	ASME	EN 1092-1/GOST 33259-15	
G	2 po	DN 50	★
7	3 po	S.O.	★
J	S.O.	DN 80	★
0	Aucune bride n'est fournie ; la pression de service maximum (MWP) du séparateur dépendra donc de la bride fournie par l'utilisateur	S.O.	★
9	S.O.	Aucune bride n'est fournie ; la pression de service maximum du séparateur dépendra donc de la bride fournie par l'utilisateur	★
1	Classe 150	S.O.	★
2	Classe 300	S.O.	★
4	Classe 600	S.O.	★

Code	ASME	EN 1092-1/GOST 33259-15	
G	S.O.	PN40	★
5	Classe 900	S.O.	
6	Classe 1500	S.O.	
7	Classe 2500	S.O.	
H	S.O.	PN63	
J	S.O.	PN100	

Matériaux de fabrication

Code	Membrane	Boîtier supérieur	Bride	
LA ⁽¹⁾	Acier inoxydable 316L	Acier inoxydable 316L	Aucun	★
CA ⁽¹⁾	Acier inoxydable 316L	Acier inoxydable 316L	CS	★
DA ⁽¹⁾	Acier inoxydable 316L	Acier inoxydable 316L	Acier inoxydable 316	★
LB	Alliage C-276, soudage en continu	Acier inoxydable 316L	Aucun	★
CB	Alliage C-276, soudage en continu	Acier inoxydable 316L	CS	★
DB	Alliage C-276, soudage en continu	Acier inoxydable 316L	Acier inoxydable 316	★
LC	Tantale, soudage en continu	Acier inoxydable 316L	Aucun	★
CC	Tantale, soudage en continu	Acier inoxydable 316L	CS	★
DC	Tantale, soudage en continu	Acier inoxydable 316L	Acier inoxydable 316	★
L6	Acier inoxydable Duplex 2205	Acier inoxydable 316	Aucun	
C6	Acier inoxydable Duplex 2205	Acier inoxydable 316	CS	
D6	Acier inoxydable Duplex 2205	Acier inoxydable 316	Acier inoxydable 316	
D5	Acier inoxydable Duplex 2507	Acier inoxydable 316L	Acier inoxydable 316	
C5	Acier inoxydable Duplex 2507	Acier inoxydable 316L	CS	
L5	Acier inoxydable Duplex 2507	Acier inoxydable 316L	Aucun	

(1) Pour utilisation avec joints d'étanchéité métalliques spiralés fournis par l'utilisateur.

Raccord de rinçage (boîtier inférieur)

Si aucun matériau de joint d'étanchéité intermédiaire n'est sélectionné, un joint Klingersil® C-4401 sera fourni.

Les boîtiers inférieurs sont livrés desserrés et ne sont pas inclus dans l'option P1 pour les essais de pression hydrostatique.

Code	Description	
0	Aucun	★
A	Acier inoxydable 316	
B	Alliage C-276	

Quantité et taille de raccord de rinçage

Code	Description	
0	Aucun	★
1	Un raccord de rinçage NPT ¼ - 18	

Code	Description
3	Deux raccords de rinçage NPT ¼ - 18
7	Un raccord de rinçage NPT ½ - 14
9	Deux raccords de rinçage NPT ½ - 14
Y	Montage avec anneaux de rinçage Rosemount 319

Options supplémentaires

Collier d'alignement du corps inférieur

Code	Description
SA	Collier d'alignement du corps inférieur

Joints d'étanchéité pour raccord de rinçage

Livré avec un joint d'étanchéité Klinger C-4401 si aucune autre option de joint d'étanchéité de raccord de rinçage n'est sélectionnée.

Code	Description
S0	Aucun joint d'étanchéité pour le corps inférieur
SY	Joint d'étanchéité Klingersil C-4401
SJ	Joint en PTFE
SK	Joint en PTFE renforcé au sulfate de baryum
SN	Joint en GRAFOIL

Bouchons pour raccord de rinçage

Code	Description
SF	Bouchon(s) en alliage C-276 pour raccord(s) de rinçage
SG	Bouchon(s) en acier inoxydable pour raccord(s) de rinçage
SH	Purge/évent(s) en acier inoxydable pour raccord(s) de rinçage

Épaisseur de membrane de séparateur

Non disponible avec les membranes en tantale (codes de matériau de fabrication CC et DC).

Code	Description
SC	Épaisseur de membrane de 0,006 po (150 µm)

Application de séparateur à basses températures

Code	Description
RB	Fluide de remplissage supplémentaire pour les applications à basses températures

Revêtement de la membrane du séparateur

Code	Description
SZ ⁽¹⁾	Membrane plaquée or de 0,0002 po (5 µm)
SV	Membrane avec revêtement PTFE à des fins antiadhésives

(1) Non disponible avec les membranes en tantale (matériau de fabrication codes CC et DC).

Compléter le numéro de modèle 3051SAL en spécifiant les options si nécessaire :

Options des transmetteurs ERS, voir [Transmetteur Rosemount 3051SAL pour les applications ERS](#)

Options de transmetteur de niveau modulaire, voir [Transmetteur de niveau modulaire™ Rosemount 3051S](#)

Séparateur à montage affleurant FC - Portée de joint à face usinée pour joint annulaire (RTJ)



- Les joints RTJ sont des bagues d'étanchéité métalliques, souvent utilisées dans des applications à haute pression et à haute température.
- La portée du joint sur le séparateur contient une rainure pour le joint RTJ (fourni par l'utilisateur)

Composants du modèle requis

Modèle

Code	Description
FC	Séparateur à montage affleurant - Portée de joint à face usinée pour joint annulaire (RTJ)

Taille de raccordement au procédé

Code	Description
G	2 po
7	3 po
9	4 po

Classe de pression/bride

Code	Description
1	Classe 150
2	Classe 300
4	Classe 600

Code	Description
5	Classe 900
6	Classe 1500
7	Classe 2500

Matériaux de fabrication

Code	Membrane et pièces en contact avec le procédé	Boîtier supérieur	Bride
DA	Acier inoxydable 316L	Acier inoxydable 316L	Acier inoxydable 316
KB	Alliage C-276	Acier inoxydable 316L	Acier inoxydable 316
K6	Acier inoxydable Duplex 2205	Acier inoxydable 316	Acier inoxydable 316
MB	Alliage C-276	Acier inoxydable 316L	CS
CA	Acier inoxydable 316L	Acier inoxydable 316L	CS
M6	Acier inoxydable Duplex 2205	Acier inoxydable 316	CS
M5	Acier inoxydable Duplex 2507	Acier inoxydable Duplex 2205	CS
K5	Acier inoxydable Duplex 2507	Acier inoxydable Duplex 2205	Acier inoxydable 316

Matériau de l'anneau de raccord de rinçage (boîtier inférieur)

Les boîtiers inférieurs sont livrés desserrés et ne sont pas inclus dans l'option P1 pour les essais de pression hydrostatique.

Code	Description
0	Aucun
A	Acier inoxydable 316
B	Alliage C-276

Quantité et taille de raccord de rinçage

Code	Description
0	Aucun
1	Un raccord de rinçage NPT ¼ - 18
3	Deux raccords de rinçage NPT ¼ - 18
7	Un raccord de rinçage NPT ½ - 14
9	Deux raccords de rinçage NPT ½ - 14
Y	Montage avec anneaux de rinçage Rosemount 319

★

Options supplémentaires

Bouchons de raccordement des anneaux de rinçage

Code	Description
SF	Bouchon(s) en alliage C-276 pour raccord(s) de rinçage
SG	Bouchon(s) en acier inoxydable pour raccord(s) de rinçage

Code	Description
SH	Purge/évent(s) en acier inoxydable pour raccord(s) de rinçage

Épaisseur de membrane de séparateur

Non disponible avec les membranes en tantale (codes de matériau de fabrication CC et DC).

Code	Description
SC	0,006 po (150 µm) disponible avec acier inoxydable 316L, alliage C-276 et acier inoxydable Duplex 2205 pour les applications abrasives

Application de séparateur à basses températures

Code	Description
RB	Fluide de remplissage supplémentaire pour les applications à basses températures

Revêtement de la membrane du séparateur

Disponible uniquement sur acier inoxydable 316L et alliage C-276.

Code	Description
SZ	Membrane plaquée or de 0,002 po (5 µm)
SV	Membrane recouverte de PTFE à des fins antiadhésives uniquement

Compléter le numéro de modèle 3051SAL en spécifiant les options si nécessaire :

Options des transmetteurs ERS, voir [Transmetteur Rosemount 3051SAL pour les applications ERS](#)

Options de transmetteur de niveau modulaire, voir [Transmetteur de niveau modulaire™ Rosemount 3051S](#)

Séparateur à membrane interne avec raccord procédé à bride RC – Portée de joint à face usinée pour joint annulaire (RTJ)



- Raccord à montage déporté avec capillaire
- Les joints RTJ sont des bagues d'étanchéité métalliques, souvent utilisées dans des applications à haute pression et à haute température.
- La portée du joint sur le séparateur contient une rainure pour le joint RTJ (fourni par l'utilisateur)

Composants du modèle requis

Modèle

Code	Description
RC	Séparateur à membrane interne avec raccord procédé à bride – Portée de joint à face usinée pour joint annulaire (RTJ)

Tailles de raccordement au procédé

Code	Description
1	½ po (la classe 150 à 1 500 comprend des boulons de montage annulaires et des goujons de montage)
A	¾ po (La classe 150 comprend des boulons de montage annulaires et des goujons de montage)
2	1 po
4	1½ po

Classe de pression/bride

Code	Description
1	Classe 150
2	Classe 300
4	Classe 600
5	Classe 900
6	Classe 1500
7	Classe 2500

Matériaux de fabrication

Code	Membrane et pièces en contact avec le procédé	Boîtier supérieur
LA	Acier inoxydable 316L	Acier inoxydable 316L
LB	Alliage C-276	Acier inoxydable 316L
LC	Tantale	Acier inoxydable 316L

Matériau de l'anneau de raccord de rinçage (boîtier inférieur)

Si aucun matériau de joint d'étanchéité intermédiaire n'est sélectionné, un joint en fibre aramide Klingsil C-4401 sera fourni.

Les boîtiers inférieurs sont livrés desserrés et ne sont pas inclus dans l'option P1 pour les essais de pression hydrostatique.

Code	Description
A	Acier inoxydable 316L
B	Alliage C-276

Raccordement et taille des anneaux de rinçage

Code	Description	
0	Aucun	
1	Un raccord de rinçage NPT ¼ - 18	
3	Deux raccords de rinçage NPT ¼ - 18	
7	Un raccord de rinçage NPT ½ - 14	
9	Deux raccords de rinçage NPT ½ - 14	
Y	Montage avec anneaux de rinçage Rosemount 319	★

Options supplémentaires

Joint de raccordement des anneaux de rinçage

Code	Description	
SY	Joint d'étanchéité Klingersil C-4401	★
SJ	Joint en PTFE	★
SR	Joint en éthylène-propylène	
SN	Joint en GRAFOIL	
S6	Joint d'étanchéité Klinger® Top-Chem 2000	
SK	Joint en PTFE renforcé au sulfate de baryum	

Code	Description	
SJ	Joint en PTFE	★

Bouchons pour raccord de rinçage

Code	Description	
SF	Bouchon(s) en alliage C-276 pour raccord(s) de rinçage	
SG	Bouchon(s) en acier inoxydable 316 pour raccord(s) de rinçage	
SH	Purge/évent en acier inoxydable 316 pour raccord(s) de rinçage	

Épaisseur de membrane de séparateur

Code	Description	
SC	0,006 po (150 µm) disponible avec acier inoxydable 316L, alliage C-276 et acier inoxydable Duplex 2205 pour les applications abrasives	

Matériau du boulon de séparateur

Remarque

Par défaut, il s'agit d'un CS étamé.

Code	Description	
S3 ⁽¹⁾	Boulons en acier inoxydable 304 (disponible uniquement pour goujons)	

Code	Description	
S4	Boulons en acier inoxydable 316 (disponible uniquement pour goujons)	★

(1) Les goujons standard sont en acier au carbone.

Taille de la grande membrane

Code	Description	
S9	Diamètre de membrane de 4,1 po (104 mm)	

Application de séparateur à basses températures

Code	Description	
RB	Fluide de remplissage supplémentaire pour les applications à basses températures	

Revêtement de la membrane du séparateur

Disponible uniquement sur acier inoxydable 316L et alliage C-276.

Code	Description	
SZ	Membrane plaquée or de 0,002 po (5 µm)	
SV	Membrane recouverte de PTFE à des fins antiadhésives uniquement	

Compléter le numéro de modèle 3051SAL en spécifiant les options si nécessaire :

Options des transmetteurs ERS, voir [Transmetteur Rosemount 3051SAL pour les applications ERS](#)

Options de transmetteur de niveau modulaire, voir [Transmetteur de niveau modulaire™ Rosemount 3051S](#)

Séparateur fileté (RT)



- Pour une utilisation avec les raccords au procédé filetés (NPT ¼ - 18 à 1-11,5)
- Conçu pour une utilisation dans des applications à haute pression (jusqu'à 2 500 psi)
- Raccords de rinçage disponibles en option

Composants du modèle requis

Modèle

Code	Description	
RT	Séparateur fileté	★

Taille de raccordement au procédé

Code	Description	
3	NPT ½ - 14	★
4	NPT ¾ - 14	★
5	NPT 1 - 11,5	★
1	NPT ¼ - 18	
6	NPT 1¼ po - 11,5	

Classe de pression

Code	Description	
0	2 500 psi	★
2 ⁽¹⁾	5 000 psi	★
8 ⁽²⁾	1 500 psi	★

(1) Contacter un représentant Emerson pour obtenir des informations sur les tarifs et la disponibilité.

(2) Disponible uniquement avec une membrane de 4,1 po (104 mm) (grande membrane, code de taille S9).

Matériau des membranes isolantes

Code	Description	Matériau du boîtier supérieur	
DA	Acier inoxydable 316L	Acier inoxydable 316L	★
DB	Alliage C-276	Acier inoxydable 316L	★
DC	Tantale	Acier inoxydable 316L	★
D5	Acier inoxydable Duplex 2507	Acier inoxydable 316L	

Matériau de l'anneau de raccord de rinçage (boîtier inférieur)

Si aucun matériau de joint d'étanchéité intermédiaire n'est sélectionné, un joint en fibre aramide Klingersil C-4401 sera fourni.

Les boulons d'assemblage du boîtier inférieur par défaut sont en acier au carbone pour la norme ASME et en acier inoxydable 304 pour la norme EN.

Les boîtiers inférieurs sont livrés desserrés et ne sont pas inclus dans l'option P1 pour les essais de pression hydrostatique.

Code	Description	
A	Acier inoxydable 316L	★
B	Alliage C-276	★

Quantité et taille de raccordement des anneaux de rinçage

Code	Description	
1	Un raccord de rinçage de ¼ po	★
3	Deux raccords de rinçage de ¼ po	★
5	Aucun	★
7	Un raccord de rinçage NPT ½ - 14	★
9	Deux raccords de rinçage NPT ½ - 14	★
Y	Montage avec anneaux de rinçage Rosemount 319	★

Options supplémentaires

Application de séparateur à basses températures

Code	Description	
RB	Fluide de remplissage supplémentaire pour les applications à basses températures	★

Épaisseur de membrane de séparateur

Non disponible avec les membranes en tantale (codes de matériau de fabrication CC et DC).

Code	Description	
SC	0,006 po (150 µm) disponible avec acier inoxydable 316L, alliage C-276 et acier inoxydable Duplex 2205 pour les applications abrasives	

Bouchon pour raccord de rinçage, connexion de purge/évent de séparateur

Code	Description	
SF	Bouchon(s) en alliage C-276 pour raccord(s) de rinçage	★
SG	Bouchon(s) en acier inoxydable 316 pour raccord(s) de rinçage	★
SH	Purge/évent(s) en acier inoxydable 316 pour raccord(s) de rinçage	★

Matériau du joint d'étanchéité du séparateur

Code	Description	
SY	Joint d'étanchéité Klingersil C-4401	★
SJ	Joint en PTFE	★
SR	Joint en éthylène-propylène	★
SN	Joint en GRAFOIL	★
S6	Joint d'étanchéité Klinger Top-Chem 2000	
SK	Joint en PTFE renforcé au sulfate de baryum	

Matériau du boulon de séparateur

Remarque

Par défaut, il s'agit d'un CS étamé.

Code	Description	
S3	Boulons en acier inoxydable 304	★
S4	Boulons en acier inoxydable 316	

Taille de la grande membrane

Code	Description	
S9 ⁽¹⁾	Diamètre de membrane de 4,1 po (104 mm)	

(1) *Disponible uniquement avec un code 8 de classe de pression.*

Revêtement de la membrane du séparateur

Code	Description	
SZ ⁽¹⁾	Membrane plaquée or de 0,0002 po (5 µm)	
SV	Membrane avec revêtement PTFE à des fins antiadhésives	
FP ⁽²⁾	Membrane avec revêtement CorrosionShield™ PFA	

(1) *Non disponible avec les membranes en tantale (matériau de fabrication codes CC et DC).*

(2) *Non compatible avec des joints d'étanchéité spiralés.*

Filetages spéciaux dans le boîtier inférieur

Code	Description	
R9	Filetages mâles du boîtier inférieur	

Compléter le numéro de modèle 3051SAL en spécifiant les options si nécessaire :

Options des transmetteurs ERS, voir [Transmetteur Rosemount 3051SAL pour les applications ERS](#)

Options de transmetteur de niveau modulaire, voir [Transmetteur de niveau modulaire™ Rosemount 3051S](#)

Séparateur sanitaire Tri-Clamp® SC



- Convient parfaitement aux applications aseptiques
- Installation facile sur des raccords Tri-Clamp de type Tri-Clover (1,5 po à 3 po)
- Conforme à la norme 3-A® 74-06

Composants du modèle requis

Modèle

Code	Description	
SC ⁽¹⁾⁽²⁾	Séparateur Tri-Clamp® de type Tri-Clover	★

(1) Collier et joint d'étanchéité fournis par l'utilisateur. La pression de service maximale dépend de la classe de pression du collier.

(2) Sauf indication contraire, toutes les pièces en contact avec le procédé ont un état de surface de $Ra < 32 \mu\text{in}$ (0,81 μm) de série.

Taille de raccordement au procédé

Code	Description	
3 ⁽¹⁾	1½ po	★
5 ⁽²⁾	2 po	★
7	3 po	★

(1) L'échelle min. est de 1 000 poH₂O ou 2 490 mbar pour le séparateur Tri-Clamp de 1½ po.

(2) L'échelle min. est de 150 poH₂O ou 373 mbar pour le séparateur Tri-Clamp de 2 po.

Pression de service maximale

Code	Description	
0	1 000 psi	★

Matériaux de fabrication

Code	Matériau des membranes isolantes	Matériau du boîtier supérieur	
LA00	Acier inoxydable 316L	Acier inoxydable 316L	★
LB00	Alliage C-276	Acier inoxydable 316L	

Options supplémentaires

Polissage de la membrane du séparateur

Code	Description	
RE	Polissage électrolytique	

Finition de surface des membranes du séparateur

Code	Description
RD	10 µin. État de surface de la membrane (0,25 µm) Ra
RG	15 µin. État de surface de la membrane (0,375 µm) Ra
RH	20 µin. État de surface de la membrane (0,5 µm) Ra

Certification de l'état de surface

Le code Q16 est disponible uniquement lorsque des options d'état de surface de séparateur sont spécifiées (RD, RG, et RH).

Code	Description
Q16	Certification de l'état de surface pour séparateurs aseptiques ★

Compléter le numéro de modèle 3051SAL en spécifiant les options si nécessaire :

Options des transmetteurs ERS, voir [Transmetteur Rosemount 3051SAL pour les applications ERS](#)

Options de transmetteur de niveau modulaire, voir [Transmetteur de niveau modulaire™ Rosemount 3051S](#)

Séparateur sanitaire de type Tank Spud SS



- Généralement utilisé pour les applications de mesure de niveau aseptiques
- Membrane de séparateur affleurante à la paroi interne du bac
- Conforme à la norme 3-A 74-06

Composants du modèle requis

Modèle

Code	Description	
SS ⁽¹⁾⁽²⁾	Séparateur sanitaire de type Tank Spud	★

(1) Collier et joint torique en éthylène-propylène (conforme à la norme standard 3-A, 74 et USP Classe VI) fournis.

(2) Sauf indication contraire, toutes les pièces en contact avec le procédé ont un état de surface de $Ra < 32 \mu\text{in}$ ($0,81 \mu\text{m}$) de série.

Taille de raccordement au procédé

Code	Description	
A	Schedule de 4 po Tri-Clamp de 5 po	★

Pression de service maximum (classe de serrage)

Code	Description	
0	150 psi (10,3 bar)	★

Boîtier supérieur

Code	Description	
A	Acier inoxydable 316L	★

Matériaux de fabrication

Code	Membrane et pièces en contact avec le procédé	Extension	
AL ⁽¹⁾	Acier inoxydable 316L	Acier inoxydable 316L	★
BB	Alliage C-276	Acier inoxydable 316L	

(1) Membrane brasée et soudée au TIG à l'extension.

Longueur de l'extension

Code	Description	
2	Extension de 2 po (50 mm)	★

Code	Description
6	Extension de 6 po (150 mm) ★

Options supplémentaires

Épaisseur de membrane de séparateur

Code	Description
SC	0,006 po (150 µm) disponible avec acier inoxydable 316L et alliage C-276 pour les applications abrasives

Tank spud inclus à l'expédition

Code	Description
S1	Acier inoxydable Tank spud inclus à l'expédition ★

Polissage de la membrane du séparateur

Code	Description
RE	Polissage électrolytique

Finition de surface des membranes du séparateur

Code	Description
RH	20 µin. État de surface de la membrane (0,5 µm) Ra
RG ⁽¹⁾	15 µin. État de surface de la membrane (0,375 µm) Ra

(1) Requiert le code d'option RE (polissage électrolytique).

Certification de l'état de surface

Le code Q16 est disponible uniquement lorsque des options d'état de surface de séparateur sont spécifiées (RD, RG, et RH).

Code	Description
Q16	Certification de l'état de surface pour séparateurs aseptiques ★

Compléter le numéro de modèle 3051SAL en spécifiant les options si nécessaire :

Options des transmetteurs ERS, voir [Transmetteur Rosemount 3051SAL pour les applications ERS](#)

Options de transmetteur de niveau modulaire, voir [Transmetteur de niveau modulaire™ Rosemount 3051S](#)

Codification du transmetteur de niveau Rosemount 3051L



Le transmetteur de niveau Rosemount 3051L allie les performances et les capacités des transmetteurs Rosemount 3051 à la fiabilité et à la qualité d'un séparateur à montage direct en un seul et même appareil. Le transmetteur de niveau Rosemount 3051L offre une variété de raccords au procédé, de configurations et de types de liquide de remplissage pour répondre à un large éventail d'application de mesure du niveau.

- Évaluation et optimisation des performances du système total (code QZ).
- Montage de l'ensemble Tuned-System (code S1).
- Le diagnostic d'intégrité de la boucle détecte les problèmes susceptibles de compromettre l'intégrité du signal de sortie (code DA1).
- Bluetooth® permet une configuration et une maintenance efficaces, fiables et sûres (code BLE).
- Simplifier la configuration du niveau grâce à une méthode de configuration intégrée qui guide la configuration du transmetteur pour mesurer le niveau et le volume (code M6, BLE, D1, DA1, T9 ou RK).
- Indicateur graphique rétroéclairé avec option de langue locale (code M6).
- Certification de sécurité et test périodique (codes QT et T9).

Configurateur de produits en ligne

De nombreux produits sont configurables en ligne à l'aide du configurateur de produits. Sélectionner le bouton **Configure (Configurer)** ou visiter le [site Web](#) pour démarrer. Grâce à la logique intégrée et à la validation continue de cet outil, il est possible de configurer les produits plus rapidement et de manière plus précise.

Spécifications et options

Voir la section Spécifications et options pour plus de détails sur chaque configuration. La spécification et la sélection des matériaux du produit, des options ou des composants incombent à l'acquéreur de l'équipement. Voir la section Sélection des matériaux pour plus d'informations.

Codes de modèle

Les codes de modèle contiennent les informations détaillées sur chaque produit. Les codes de modèle exacts varient. Un exemple de code de modèle typique est illustré dans la [Illustration 6](#).

Illustration 6 : Exemple de code de modèle

3051L3AA01D11AA WR5M6BLEDA1RK

1

2

1. Composants du modèle requis (choix disponibles sur la plupart des modèles)

2. Options supplémentaires (diverses fonctionnalités et fonctions pouvant être ajoutées aux produits)

Optimisation des délais d'exécution

Les offres marquées d'une étoile (★) représentent les options les plus courantes et doivent être sélectionnées pour les délais de livraison les plus rapides. Les offres non marquées d'une étoile sont soumises à des délais d'exécution supplémentaires.

Composants du modèle requis

Modèle

Code	Description	
3051L	Transmetteur de niveau	★

Gamme de pression

Code	Description	
2	-250 à 250 poH ₂ O (-621,60 à 621,60 mbar)	★
3	-1 000 à 1 000 poH ₂ O (-2,48 à 2,48 bar)	★
4	-300 à 300 psi (-20,68 à 20,68 bar)	★

Sortie du transmetteur

Code	Description	
A	4-20 mA avec signal numérique transmis par le protocole de communication HART®	★
F	Protocole de bus de terrain FOUNDATION™	★
W ⁽¹⁾	Protocole PROFIBUS® PA	★
X ⁽²⁾	Sans fil (requiert les options sans fil et boîtier en polymère technique)	★
M ⁽³⁾	Faible consommation, 1-5 Vcc avec signal numérique transmis par le protocole de communication HART	

(1) Pour l'adressage et la configuration locaux, M4 (LOI) est requis. Non disponible avec les codes de certification de produit E4, EM, EP, I6, IM, KD, KL, KM, KP, KS et N3.

(2) Cette option est disponible uniquement avec des certifications de sécurité intrinsèque.

(3) Disponible uniquement avec les certifications produit C6, E2, E5, I5, K5, KB, EM, IM, KM, EP et E8.

Taille, matériau et longueur d'extension des raccords au procédé (côté haute pression)

Code	Taille de raccordement au procédé	Matériau	Longueur de l'extension	
G0 ⁽¹⁾	2 po/DN 50/A	Acier inoxydable 316L	Montage affleurant uniquement	★
H0 ⁽¹⁾	2 po/DN 50	Alliage C-276	Montage affleurant uniquement	★
J0	2 po/DN 50	Tantale	Montage affleurant uniquement	★
A0 ⁽¹⁾	3 po/DN 80	Acier inoxydable 316L	Montage affleurant	★
A2 ⁽¹⁾	3 po/DN 80	Acier inoxydable 316L	2 po/50 mm	★
A4 ⁽¹⁾	3 po/DN 80	Acier inoxydable 316L	4 po/100 mm	★
A6 ⁽¹⁾	3 po/DN 80	Acier inoxydable 316L	6 po/150 mm	★
B0 ⁽¹⁾	4 po/DN 100	Acier inoxydable 316L	Montage affleurant	★
B2 ⁽¹⁾	4 po/DN 100	Acier inoxydable 316L	2 po/50 mm	★
B4 ⁽¹⁾	4 po/DN 100	Acier inoxydable 316L	4 po/100 mm	★
B6 ⁽¹⁾	4 po/DN 100	Acier inoxydable 316L	6 po/150 mm	★
C0 ⁽¹⁾	3 po/DN 80	Alliage C-276	Montage affleurant	★
C2 ⁽¹⁾	3 po/DN 80	Alliage C-276	2 po/50 mm	★
C4 ⁽¹⁾	3 po/DN 80	Alliage C-276	4 po/100 mm	★
C6 ⁽¹⁾	3 po/DN 80	Alliage C-276	6 po/150 mm	★
D0 ⁽¹⁾	4 po/DN 100	Alliage C-276	Montage affleurant	★
D2 ⁽¹⁾	4 po/DN 100	Alliage C-276	2 po/50 mm	★
D4 ⁽¹⁾	4 po/DN 100	Alliage C-276	4 po/100 mm	★
D6 ⁽¹⁾	4 po/DN 100	Alliage C-276	6 po/150 mm	★
E0	3 po/DN 80	Tantale	Montage affleurant uniquement	★
F0	4 po/DN 100	Tantale	Montage affleurant uniquement	★

(1) Les matériaux de fabrication sont conformes aux exigences métallurgiques de la norme NACE MR0175/ISO 15156 pour les environnements de production de champ pétrolier corrosifs. Certains matériaux sont soumis à des limites environnementales. Consulter la norme la plus récente pour plus de détails. Les matériaux sélectionnés sont également conformes à la norme NACE MR0103 pour les environnements de raffinage acides.

Taille, classe de pression et matériau de la bride de montage (côté haute pression)

Code	Dimension	Classe	Matériau	
M	2 po	ASME B16.5 Classe 150	CS	★
A	3 po		CS	★
B	4 po		CS	★
N	2 po	ASME B16.5 Classe 300	CS	★
C	3 po		CS	★
D	4 po		CS	★
P	2 po	ASME B16.5 Classe 600	CS	★
E	3 po		CS	★
X ⁽¹⁾	2 po	ASME B16.5 Classe 150	Acier inoxydable 316	★
F ⁽¹⁾	3 po		Acier inoxydable 316	★
G ⁽¹⁾	4 po		Acier inoxydable 316	★
Y ⁽¹⁾	2 po	ASME B16.5 Classe 300	Acier inoxydable 316	★
H ⁽¹⁾	3 po		Acier inoxydable 316	★
J ⁽¹⁾	4 po		Acier inoxydable 316	★
Z ⁽¹⁾	2 po	ASME B16.5 Classe 600	Acier inoxydable 316	★
L ⁽¹⁾	3 po		Acier inoxydable 316	★
Q	DN 50	PN 10-40 suivant la norme EN 1092-1	CS	★
R	DN 80	PN 40 suivant la norme EN 1092-1	CS	★
S	DN 100		CS	★
V	DN 100	PN 10/16 suivant la norme EN 1092-1	CS	★
K ⁽¹⁾	DN 50	PN 10-40 suivant la norme EN 1092-1	Acier inoxydable 316	★
T ⁽¹⁾	DN 80	PN 40 suivant la norme EN 1092-1	Acier inoxydable 316	★
U ⁽¹⁾	DN 100		Acier inoxydable 316	★
W ⁽¹⁾	DN 100	PN 10/16 suivant la norme EN 1092-1	Acier inoxydable 316	★
7 ⁽¹⁾	4 po	ASME B16.5 Classe 600	Acier inoxydable 316	★
1	S.O.	10K suivant la norme JIS B2238	Acier inoxydable 316	
2	S.O.	20K suivant la norme JIS B2238	CS	
3	S.O.	40K suivant la norme JIS B2238	CS	
4 ⁽¹⁾	S.O.	10K suivant la norme JIS B2238	CS	
5 ⁽¹⁾	S.O.	20K suivant la norme JIS B2238	Acier inoxydable 316	
6 ⁽¹⁾	S.O.	40K suivant la norme JIS B2238	Acier inoxydable 316	

(1) Les matériaux de fabrication sont conformes aux exigences métallurgiques de la norme NACE MR0175/ISO 15156 pour les environnements de production de champ pétrolière corrosifs. Certains matériaux sont soumis à des limites environnementales. Consulter la norme la plus récente pour plus de détails. Les matériaux sélectionnés sont également conformes à la norme NACE MR0103 pour les environnements de raffinage acides.

Fluide de remplissage du séparateur

Code	Description	Densité	Limites de température (pour une température ambiante de 70 °F [21 °C])	
D	Silicone 200	0,93	-49 à 401 °F (-45 à 205 °C)	★
F	Silicone 200 pour applications sous vide	0,93	Pour une utilisation dans les applications sous vide inférieures à 14,7 psia (1 bar-a), se reporter aux courbes de pression de vapeur dans la Note technique de spécifications de liquide de remplissage de transmetteur de niveau par pression différentielle Rosemount.	★
L	Liquide pour pompe à diffusion silicone 704	1,07	32 à 401 °F (0 à 205 °C)	★
C	Silicone 704 pour applications sous vide	1,07	Pour une utilisation dans les applications sous vide inférieures à 14,7 psia (1 bar-a), se reporter aux courbes de pression de vapeur dans la Note technique de spécifications de liquide de remplissage de transmetteur de niveau par pression différentielle Rosemount.	★
A	SYLTHERM™ XLT	0,85	-102 à 293 °F (-75 à 145 °C)	★
H	Inerte (hydrocarbure halogéné)	1,85	-49 à 320 °F (-45 à 160 °C)	★
G	Glycérine et eau	1,13	5 à 203 °F (-15 à 95 °C)	★
N	Neobee® M-20	0,92	5 à 401 °F (-15 à 205 °C)	★
P	Propylène-glycol et eau	1,02	5 à 203 °F (-15 à 95 °C)	★

Côté basse pression

Code	Configuration	Adaptateur de bride	Matériau de la membrane	Fluide du capteur	
11 ⁽¹⁾	Manomètre	SST	Acier inoxydable 316L	Silicone	★
21	Pression différentielle	SST	Acier inoxydable 316	Silicone	★
22 ⁽¹⁾	Pression différentielle	SST	Alliage C-276	Silicone	★
2A ⁽²⁾	Pression différentielle	SST	Acier inoxydable 316	Inerte (hydrocarbure halogéné)	★
2B ⁽¹⁾⁽²⁾	Pression différentielle	SST	Alliage C-276	Inerte (hydrocarbure halogéné)	★
31 ⁽¹⁾	Ensemble Tuned-System avec séparateur	Aucun	Acier inoxydable 316	Silicone (nécessite le code d'option S1)	★

(1) Les matériaux de fabrication sont conformes aux exigences métallurgiques de la norme NACE MR0175/ISO 15156 pour les environnements de production de champ pétrolier acide. Certains matériaux sont soumis à des limites environnementales. Consulter la norme la plus récente pour plus de détails. Les matériaux sélectionnés sont également conformes à la norme NACE MR0103 pour les environnements de raffinage acides.

(2) Non disponible avec le code de sortie sans fil (code X).

Joint torique

Code	Description	
A	PTFE renforcé de fibre de verre	★

Matériau du boîtier

Code	Matériau	Filetage d'entrée de câble	
A	Aluminium	NPT ½ - 14	★
B	Aluminium	M20 x 1,5	★

Code	Matériau	Filetage d'entrée de câble	
E	Aluminium, à très faible teneur en cuivre	NPT ½ - 14	
F	Aluminium, à très faible teneur en cuivre	M20 x 1,5	
J	SST	NPT ½ - 14	★
K	SST	M20 x 1,5	★
P ⁽¹⁾	Polymère technique	Aucune entrée de câble	★
D ⁽²⁾	Aluminium	G½	
M ⁽²⁾	SST	G½	

(1) Disponible uniquement avec la sortie sans fil (code X).

(2) L'entrée de câble du transmetteur est NPT ½ et un adaptateur de filetage NPT ½ à G½ est fourni. Disponible uniquement avec les certifications produit I1, I2, I3, I7, IA, IB, IM, KA, N1, N3 et N7. Les options de certifications du produit E4 et IG sont disponibles uniquement avec l'aluminium (option D).

Options de communication sans fil

Requiert le code X de sortie sans fil et le code P de boîtier en polymère technique.

Vitesse de transmission sans fil, fréquence de fonctionnement et protocole

Code	Description	
WA3	Vitesse de transmission configurable par l'utilisateur, 2,4 GHz WirelessHART®	★

Antenne et SmartPower

Code	Description	
WP5	Antenne intégrée, compatible avec le Green Power Module (module d'alimentation de sécurité intrinsèque vendu séparément)	★

Options supplémentaires

Inclure avec le numéro de modèle sélectionné.

Accès à l'appareil sans fil local

Code	Description	
BLE ⁽¹⁾	Configuration Bluetooth® et maintenance	★

(1) Requiert l'indicateur LCD graphique (code M6).

Garantie étendue du produit

Code	Description	
WR3	Garantie limitée de 3 ans	★
WR5	Garantie limitée de 5 ans	★

Fonctionnalité de régulation Plantweb™

Code	Description	
A01	Suite de blocs de fonction de régulation de bus de terrain FOUNDATION™	★

Fonctionnalité de diagnostic Plantweb™

Code	Description	
DA0 ⁽¹⁾	Diagnostic de l'intégrité de la boucle	★
DA1 ⁽¹⁾	Diagnostic de l'intégrité de la boucle et de la ligne d'impulsion branchée	★
D01	Suite de diagnostics de bus de terrain FOUNDATION™	★

(1) Disponible uniquement avec le protocole HART® 4-20 mA (code A).

Séparateurs

Les éléments en « montage avec » doivent être spécifiés et commandés séparément.

Code	Description	
S1	Montage avec un séparateur Rosemount	★

Revêtement de la membrane du séparateur

Code	Description	
SZ	Membrane plaquée or de 0,0002 po (5 µm)	
FP ⁽¹⁾	Membrane avec revêtement CorrosionShield™ PFA	

(1) Non compatible avec des joints d'étanchéité spiralés.

Certifications du produit

Code	Description	
E8	ATEX - Antidéflagrant	★
I1 ⁽¹⁾	ATEX - Sécurité intrinsèque	★
IA	ATEX - Sécurité intrinsèque FISCO ; pour protocole de bus de terrain FOUNDATION™ ou PROFIBUS® PA uniquement	★
N1	Certification ATEX Type « n »	★
K8	ATEX - Antidéflagrant, sécurité intrinsèque, type « n », poussière (combinaison des certificats E8, I1 et N1)	★
E4 ⁽²⁾	Japon - Antidéflagrant	★
E5	États-Unis - Antidéflagrant, protection contre les explosions de poussière	★
I5 ⁽³⁾	États-Unis - Sécurité intrinsèque, non incendiaire	★
K5	États-Unis - Antidéflagrant, protection contre les explosions de poussière, sécurité intrinsèque et division 2	★
E6	Canada - Antidéflagrant, protection contre les explosions de poussière, division 2	★
I6	Canada - Sécurité intrinsèque	★
C6	Canada - Antidéflagrant, protection contre les explosions de poussière, sécurité intrinsèque et division 2	★
K6	Canada et ATEX - Antidéflagrant, sécurité intrinsèque et division 2 (combinaison des certificats C6, E8 et I1)	★
E7	IECEX - Antidéflagrant	★
I7	IECEX - Sécurité intrinsèque	★

N7	IECEX - Certification de type « n »	★
K7	IECEX - Antidéflagrant, protection contre les explosions de poussière, sécurité intrinsèque et type « n » (combinaison des certificats I7, N7 et E7)	★
IG	IECEX - Sécurité intrinsèque FISCO ; pour protocole de bus de terrain FOUNDATION ou PROFIBUS PA uniquement	★
E2	Brésil - Antidéflagrant	★
I2	Brésil - Sécurité intrinsèque	★
IB	Brésil - Sécurité intrinsèque FISCO ; pour le protocole de bus de terrain FOUNDATION ou PROFIBUS PA uniquement	★
K2	Brésil - Antidéflagrant, sécurité intrinsèque	★
E3	Chine - Antidéflagrant	★
I3	Chine - Sécurité intrinsèque	★
EM	Règlements techniques de l'Union douanière (EAC) - Antidéflagrant	★
IM	Règlements techniques de l'Union douanière (EAC) - Sécurité intrinsèque	★
KM	Règlements techniques de l'Union douanière (EAC) - Antidéflagrant et sécurité intrinsèque	★
KB	États-Unis et Canada - Antidéflagrant, protection contre les coups de poussière, sécurité intrinsèque et division 2 (combinaison des certificats K5 et C6)	★
KD	États-Unis, Canada et ATEX - Antidéflagrant, sécurité intrinsèque (combinaison des certificats K5, C6, I1 et E8)	★
KL ⁽⁴⁾	États-Unis, Canada, IECEX, ATEX - Combinaison de certificats de sécurité intrinsèque	★
KS	États-Unis, Canada, IECEX, ATEX - Antidéflagrant, sécurité intrinsèque, poussière, non incendiaire, type « n », div. 2	★
EP	République de Corée - Antidéflagrant	★
IP	République de Corée - Sécurité intrinsèque	★
KP	République de Corée - Antidéflagrant, sécurité intrinsèque	★

- (1) Certification poussière non applicable au sans fil (code de sortie X). Voir [Certification des produits sans fil Rosemount 2051](#) pour les approbations sans fil.
- (2) Disponible uniquement avec la sortie HART® 4-20 mA (code de sortie A) et bus de terrain FOUNDATION™ (code de sortie F) ou PROFIBUS®PA (code de sortie W). Disponible uniquement avec un boîtier en aluminium et un filetage d'entrée de câble G½ (code de matériau de boîtier D).
- (3) Certification non incendiaire non fournie avec le code de sortie sans fil (X).
- (4) Disponible uniquement avec la sortie sans fil (code de sortie X).

Certifications pour installation à bord de navires

Non disponible avec la sortie sans fil (code X).

Code	Description	
SBS	American Bureau of Shipping	★
SBV ⁽¹⁾	Bureau Veritas (BV)	★
SDN	Det Norske Veritas	★
SLL ⁽¹⁾	Lloyds Register (LR)	★

- (1) Disponible uniquement avec les certifications produit E7, E8, I1, I7, IA, K7, K8, KD, N1 et N7.

Matériau de boulonnerie

Code	Description	
L4	Boulons en acier inoxydable 316 austénitique	★
L5	Boulons ASTM A 193, grade B7M	★

Code	Description	
L6	Boulons en alliage K-500	★
L8	Boulons ASTM A 193 Classe 2, grade B8M	★

Options d'indicateur et d'interface

M5	Description	
M6 ⁽¹⁾	Indicateur LCD graphique	★
M5	Indicateur LCD	★
M4 ⁽²⁾	Indicateur LCD avec interface opérateur locale	★

(1) Disponible uniquement avec la sortie HART® 4-20 mA (code A).

(2) Disponible uniquement avec la sortie HART® 4-20 mA (code A) et PROFIBUS®-PA (code W).

Certificat d'étalonnage

Code	Description	
Q4	Certificat d'étalonnage	★
QP	Certificat d'étalonnage et sceau d'inviolabilité	★

Matériau certification de traçabilité

Code	Description	
Q8	Certification de traçabilité des matériaux selon la norme EN 10204 3.1	★

Identification positive des matériaux (PMI)

Code	Description	
Q76	Vérification et certification PMI	★

Certification de qualité pour la sécurité

La certification de qualité pour la sécurité n'est disponible qu'avec la sortie HART® 4-20 mA (code A).

Code	Description	
QT	Certification de sécurité selon la norme CEI 61508 avec certificat des données FMEDA	★

Rapports de performances Total System

Code	Description	
QZ	Rapport de calcul de performance pour le système de séparateur	★

Connecteur sur l'entrée de câble

L'option de raccordement électrique de la conduite n'est pas disponible avec la sortie sans fil (code X).

Code	Description	
GE	Connecteur mâle M12, 4 broches (Eurofast®)	★

GM	Connecteur mâle, taille A mini, 4 broches (Minifast®)	★
----	---	---

Sécurité renforcée

Uniquement disponible avec la sortie HART 4-20 mA (code A).

Code	Description	
T9	Tests périodiques et journalisation SIS améliorés	★

Boutons de configuration

Code	Description	
D1 ⁽¹⁾	Boutons de service rapide	★
D4 ⁽²⁾	Étendue d'échelle et zéro analogique	★
DZ ⁽³⁾	Ajustage du zéro numérique	★

(1) Disponible uniquement avec l'affichage graphique LCD (code M6)

(2) Disponible uniquement avec la sortie HART® 4-20 mA (code A).

(3) Disponible uniquement avec la sortie HART 4-20 mA (code de sortie A) et la sortie sans fil (code X).

Protection contre les transitoires

L'option de protection contre les transitoires n'est pas disponible avec la sortie sans fil (code X). L'option T1 est facultative pour les certifications du produit FISCO ; la protection contre les transitoires est comprise dans la certification de produit FISCO, codes IA, IB et IE.

Code	Description	
T1	Bornier de protection contre les transitoires	★

Configuration du logiciel

L'option de configuration du logiciel est disponible uniquement avec la sortie HART® 4-20 mA (code de sortie A) et la sortie sans fil (code de sortie X).

Code	Description	
C1	Configuration logicielle personnalisée (pour les modèles câblés, voir la Fiche de configuration du Rosemount 3051. Pour les modèles sans fil, voir la Fiche de configuration du transmetteur Rosemount 3051 sans fil.)	★

Sortie faible consommation

Code	Description	
C2	Sortie de 0,8 à 3,2 Vcc avec signal numérique transmis par le protocole de communication HART (disponible uniquement avec le code de sortie M)	★

Niveaux d'alarme

L'option de niveaux d'alarme n'est disponible qu'avec la sortie HART 4-20 mA (code A).

Code	Description	
C4 ⁽¹⁾	Niveaux de sortie analogique conformes à la recommandation NAMUR NE 43, alarme haute	★
CN ⁽¹⁾	Niveaux de sortie analogique conformes à la recommandation NAMUR NE 43, alarme basse	★
CR	Niveaux de signaux d'alarme et de saturation personnalisés, alarme haute (requiert C1)	★

CS	Niveaux de signaux d'alarme et de saturation personnalisés, alarme basse (requiert C1)	★
CT	Alarme basse, standard Rosemount	★

(1) *Le fonctionnement conforme à la norme NAMUR est prédéfini à l'usine et peut être modifié sur le terrain en mode de fonctionnement standard pour le transmetteur Rosemount 3051 standard.*

Bouchon d'entrée de câble

L'option de bouchon de conduite n'est pas disponible avec la sortie sans fil (code X).

Code	Description	
DO	Bouchon d'entrée de câble en acier inoxydable 316	★

Vis de mise à la terre

L'option de vis de mise à terre n'est pas disponible avec la sortie sans fil (code X). L'option V5 n'est pas nécessaire avec l'option T1 ; la vis de mise à la terre externe est incluse avec l'option T1.

Code	Description	
V5	Vis de mise à la terre externe	★

Options de raccords de rinçage du corps inférieur

Code	Matériau de la bague	Numéro	Taille (NPT)	
F1	Acier inoxydable 316	1	NPT ¼ - 18	★
F2	Acier inoxydable 316	2	NPT ¼ - 18	★
F3	Alliage C-276	1	NPT ¼ - 18	★
F4	Alliage C-276	2	NPT ¼ - 18	★
F7	Acier inoxydable 316	1	NPT ½ - 14	★
F8	Acier inoxydable 316	2	NPT ½ - 14	★
F9	Alliage C-276	1	NPT ½ - 14	★
F0	Alliage C-276	2	NPT ½ - 14	★
FV	Montage avec anneaux de rinçage Rosemount 319			★

Matériau de joint intermédiaire de corps inférieur

Code	Description	
S0	Aucun joint d'étanchéité pour le corps inférieur	★
SY ⁽¹⁾	Joint d'étanchéité Klingsil C-4401	★

(1) *Joint fourni lorsque le corps inférieur est commandé.*

Certificat NACE

Noter que des matériaux en contact avec le procédé conformes à la norme NACE® sont requis. Les matériaux de fabrication sont conformes aux recommandations NACE MR0175/ISO 15156 pour les environnements de champ pétrolifère acide. Certains matériaux sont soumis à des restrictions environnementales. Consulter la norme la plus récente pour plus de détails. Tous les matériaux sélectionnés sont également conformes à la norme NACE MR0103 pour les environnements de raffinage acides.

Code	Description	
Q15	Certificat de conformité à la norme NACE MR0175/ISO 15156 pour les matériaux en contact avec le procédé	★
Q25	Certificat de conformité à la norme NACE MR0103 pour les matériaux en contact avec le procédé	★

Logiciel amélioré

Le logiciel amélioré permet une configuration spécifique à l'application, des alertes de procédé approfondies et des capacités de journalisation.

Code	Description	
RK	Logiciel amélioré	★

Accessoire d'alimentation sans fil

Cette option est disponible uniquement avec le code de sortie X sans fil.

Code	Description	
HS	Adaptateur d'alimentation remplaçable à chaud pour le remplacement du module d'alimentation	

Transmetteur de niveau de liquide Rosemount 2051L



- Conçu avec une variété de raccords au procédé, de matériaux et de protocoles de sortie pour répondre à diverses exigences d'application.
- Assemblage et montage intégré du niveau Tuned-System pour des performances optimales dans les applications de niveau
- Certifié SIL 2/3 selon la norme CEI 61508 (par l'intermédiaire d'un tiers) et certificat d'utilisation préalable de données FMEDA pour les installations de sécurité
- Interface opérateur locale (L.O.I.) pour une mise en service simple et locale sur site, sans outils supplémentaires ni formation
- La construction optimisée du système d'étanchéité garantit un mesurage de qualité dans des conditions de procédé difficiles

Configurateur de produits en ligne

De nombreux produits sont configurables en ligne à l'aide du configurateur de produits. Sélectionner le bouton **Configure (Configurer)** ou visiter le [site Web](#) pour démarrer. Grâce à la logique intégrée et à la validation continue de cet outil, il est possible de configurer les produits plus rapidement et de manière plus précise.

Spécifications et options

Voir la section Spécifications et options pour plus de détails sur chaque configuration. La spécification et la sélection des matériaux du produit, des options ou des composants incombent à l'acquéreur de l'équipement. Voir la section Sélection des matériaux pour plus d'informations.

Corps de sélection et de dimensionnement

Tous les débitmètres Rosemount peuvent être dimensionnés pour répondre aux exigences spécifiques de votre application grâce à l'outil de dimensionnement et de sélection du débitmètre à pression différentielle. Cet outil permet de vérifier si un produit sélectionné répond aux exigences de votre application, de fournir une comparaison entre différents éléments primaires et de générer un graphique de comparaison de précision détaillé.

Une fois le dimensionnement terminé, l'outil de configuration vous permet de créer un code de modèle complet et valide correspondant à vos besoins et incluant toutes les options ou approbations supplémentaires.

Optimisation des délais d'exécution

Les offres marquées d'une étoile (★) représentent les options les plus courantes et doivent être sélectionnées pour les délais de livraison les plus rapides. Les offres non marquées d'une étoile sont soumises à des délais d'exécution supplémentaires.

Composants du modèle requis

Modèle

Code	Description	
2051L	Transmetteur de niveau de liquide	★

Gamme de pression

Code	Description	
2	-250 à 250 poH ₂ O (-623 à 623 mbar)	★
3	-1 000 à 1 000 poH ₂ O (-2,5 à 2,5 bar)	★
4	-300 à 300 psi (-20,7 à 20,7 bar)	★

Sortie du transmetteur

Code	Description	
La ⁽¹⁾	4-20 mA avec signal numérique transmis par le protocole de communication HART®	★
F	Protocole de bus de terrain FOUNDATION™	
W ⁽²⁾	Protocole PROFIBUS® PA	★
X ⁽³⁾	Sans fil	★
M ⁽⁴⁾	Faible consommation, 1-5 Vcc avec signal numérique transmis par le protocole de communication HART	

- (1) *version HART 5 est la sortie HART par défaut. Le transmetteur Rosemount 2051 avec révision HART configurable (Selectable HART) peut être configuré en usine ou sur site au protocole HART révision 7. Pour commander la version HART 7 configurée en usine, ajouter le code d'option HR7.*
- (2) *Pour l'adressage et la configuration locaux, M4 (LOI) est requis. Non disponible avec les codes de certification de produit E4, EM, EP, I6, IM, KD, KL, KM, KP, KS, N3.*
- (3) *Disponible uniquement avec certifications de sécurité intrinsèque.*
- (4) *Disponible uniquement avec les codes de boîtier A et J et avec les certifications produit C6, E2, E5, I5, K5, EM, EP, KB et E8.*

Taille de raccordement au procédé

Code	Description	Membrane	
G ⁽¹⁾	2 po/DN 50	Acier inoxydable 316L	★
H ⁽¹⁾	2 po/DN 50	Alliage C-276	★
J	2 po/DN 50	Tantale	★
A ⁽¹⁾	3 po/DN 80	Acier inoxydable 316L	★
B ⁽¹⁾	4 po/DN 100	Acier inoxydable 316L	★
C ⁽¹⁾	3 po/DN 80	Alliage C-276	★
D ⁽¹⁾	4 po/DN 100	Alliage C-276	★
E	3 po/DN 80	Tantale	★
F	4 po/DN 100	Tantale	★

- (1) *Les matériaux de fabrication sont conformes aux exigences métallurgiques prévues par la norme NACE MR0175/ISO 15156 pour les environnements de production de champ pétrolier corrosifs. Certains matériaux sont soumis à des limites environnementales. Consulter la norme la plus récente pour plus de détails. Les matériaux sélectionnés sont également conformes à la norme NACE®MR0103 pour les environnements de raffinage corrosifs. Commander avec Q15 ou Q25 pour obtenir le certificat NACE.*

Longueur de l'extension

Code	Description	
0	Aucune, montage affleurant	★
2	2 po/50 mm	★
4	4 po/100 mm	★
6	6 po/150 mm	★

Taille, classe et matériau de la bride de montage (côté haute pression)

Code	Description	Classe	Matériau	
M	2 po	ASME B16.5 Classe 150	CS	★
A	3 po		CS	★
B	4 po		CS	★
N	2 po	ASME B16.5 Classe 300	CS	★
C	3 po		CS	★
D	4 po		CS	★
X ⁽¹⁾	2 po	ASME B16.5 Classe 150	SST	★
F ⁽¹⁾	3 po		SST	★
G ⁽¹⁾	4 po		SST	★
Y ⁽¹⁾	2 po	ASME B16.5 Classe 300	SST	★
H ⁽¹⁾	3 po		SST	★
J ⁽¹⁾	4 po		SST	★
Q	DN 50	PN 10-40 suivant la norme EN 1092-1	CS	★
R	DN 80	PN 40 suivant la norme EN 1092-1	CS	★
K	DN 50	PN 10-40 suivant la norme EN 1092-1	SST	★
T	DN 80	PN 40 suivant la norme EN 1092-1	SST	★

(1) Les matériaux de fabrication sont conformes aux exigences métallurgiques de la norme NACE MR0175/ISO 15156 pour les environnements de production de champ pétrolier corrosifs. Certains matériaux sont soumis à des limites environnementales. Consulter la norme la plus récente pour plus de détails. Les matériaux sélectionnés sont également conformes à la norme NACE[®]MR0103 pour les environnements de raffinage corrosifs. Commander avec Q15 ou Q25 pour obtenir le certificat NACE.

Fluide de remplissage du séparateur (côté haute pression)

Code	Fluide de remplissage du séparateur (côté haute pression)	Densité à 77 °F (25 °C)	Limites de température (pour une température ambiante de 70 °F [21 °C])	
A	SYLTHERM™ XLT	0,085	-157 à 293 °F (-105 à 145 °C)	★
C	Silicone 704	1,07	32 à 401 °F (0 à 205 °C)	★
D	Silicone 200	0,93	-49 à 401 °F (-45 à 205 °C)	★
F	Silicone 200 pour applications sous vide limites : Pour une utilisation dans les applications sous vide inférieures à 14,7 psia (1 bar-a), se reporter aux courbes de pression de vapeur dans la Note technique de spécifications de liquide de remplissage de transmetteur de niveau par pression différentielle Rosemount .			
H	Inerte (hydrocarbure halogéné)	1,85	5 à 401 °F (-15 à 205 °C)	★

Code	Fluide de remplissage du séparateur (côté haute pression)	Densité à 77 °F (25 °C)	Limites de température (pour une température ambiante de 70 °F [21 °C])	
G	Glycérine et eau	1,13	-49 à 320 °F (-45 à 160 °C)	★
L	Silicone 200 pour applications sous vide limites : Pour une utilisation dans les applications sous vide inférieures à 14,7 psia (1 bar-a), se reporter aux courbes de pression de vapeur dans la Note technique de spécifications de liquide de remplissage de transmetteur de niveau par pression différentielle Rosemount .			
N	Neobee® M-20	0,92	5 à 401 °F (-15 à 205 °C)	★
P	Propylène-glycol et eau	1,02	5 à 203 °F (-15 à 95 °C)	★

Configuration du module de détection, adaptateur de bride (côté basse pression)

Code	Configuration	Adaptateur de bride	
1	Manomètre	SST	★
2	Pression différentielle	SST	★
3 ⁽¹⁾	Tuned-System™ avec séparateur	Aucun	★

(1) Requiert le code d'option S1,

Membrane du module de détection, liquide de remplissage du capteur (côté basse pression)

Code	Matériau de la membrane	Liquide de remplissage du capteur	
1	Acier inoxydable 316L	Silicone	★
2	Alliage C-276 (siège de vanne en acier inoxydable)		★
7	Alliage C-276 (siège de la vanne en alliage C-276)		★
A ⁽¹⁾	Acier inoxydable 316L	Inerte (hydrocarbure halogéné)	★
B ⁽¹⁾⁽²⁾	Alliage C-276 (siège de vanne en acier inoxydable)		★
G ⁽¹⁾	Alliage C-276 (siège de la vanne en alliage C-276)		★

(1) Non disponible avec le code de sortie X

(2) Les matériaux de fabrication sont conformes aux exigences métallurgiques stipulées par la norme NACE MR0175/ISO 15156 pour les environnements de production de champ pétrolier corrosifs. Certains matériaux sont soumis à des limites environnementales. Consulter la norme la plus récente pour plus de détails. Les matériaux sélectionnés sont également conformes à la norme NACE MR0103 pour les environnements de raffinage acides. Commander avec Q15 ou Q25 pour obtenir le certificat NACE.

Joint torique

Code	Description	
A	PTFE renforcé de fibre de verre	★

Matériau du boîtier

Code	Description	Filetage d'entrée de câble	
A	Aluminium	NPT ½ - 14	★
B	Aluminium	M20 x 1,5	★
E	Aluminium, à très faible teneur en cuivre	NPT ½ - 14	★
F	Aluminium, à très faible teneur en cuivre	M20 x 1,5	★

J	SST	NPT ½ - 14	★
K	SST	M20 x 1,5	★
P ⁽¹⁾	Polymère technique	Aucune entrée de câble	★
D ⁽²⁾	Aluminium	G½	★
M ⁽²⁾	SST	G½	

(1) Uniquement disponible avec le code de sortie X.

(2) L'entrée de câble du transmetteur est NPT ½ et un adaptateur de filetage NPT ½ à G½ est fourni. Cette option n'est disponible qu'avec les certifications de produit I1, I2, I3, I7, IA, IB, IM, KA, N1, N3, N7. Le code de boîtier D est également disponible avec E4, et IG.

Options de communication sans fil

Requiert le code X de sortie sans fil et le code P de boîtier en polymère technique.

Vitesse de transmission sans fil, fréquence de fonctionnement et protocole

Code	Description	
WA3	Vitesse de transmission configurable par l'utilisateur, 2,4 GHz, protocole <i>WirelessHART</i> ®	★

Antenne et SmartPower™

Code	Description	
WP5	Antenne intégrée, compatible avec le Green Power Module (module Alimentation de sécurité intrinsèque vendue séparément)	★

Options supplémentaires

Garantie étendue du produit

Code	Description	
WR3	Garantie limitée de 3 ans	★
WR5	Garantie limitée de 5 ans	★

Fonctionnalité de régulation Plantweb™

Cette option est uniquement valide avec le code d'option de sortie F de bus de terrain FOUNDATION™.

Code	Description	
A01	Suite de blocs de fonction de bus de terrain FOUNDATION pour le contrôle avancé	★

Séparateurs

Les éléments en « montage avec » doivent être spécifiés et commandés séparément.

Code	Description	
S5	Montage sur un séparateur à membrane Rosemount	★

Revêtement de la membrane du séparateur

Code	Description	
SZ	Membrane plaquée or de 0,0002 po (5 µm)	
FP ⁽¹⁾	Membrane avec revêtement CorrosionShield™ PFA	

(1) Non compatible avec des joints d'étanchéité spiralés.

Certifications du produit

Code	Description	
E8	ATEX - Antidéflagrant	★
I1 ⁽¹⁾	ATEX - Sécurité intrinsèque	★
IA	ATEX - Sécurité intrinsèque FISCO ; pour protocole de bus de terrain FOUNDATION™ ou PROFIBUS® PA uniquement	★
N1	Certification ATEX Type « n »	★
K8	ATEX - Antidéflagrant, sécurité intrinsèque, type « n », poussière (combinaison des certificats E8, I1 et N1)	★
E4 ⁽²⁾	Japon - Antidéflagrant	★
E5	États-Unis - Antidéflagrant, protection contre les explosions de poussière	★
I5 ⁽³⁾	États-Unis - Sécurité intrinsèque, non incendiaire	★
K5	États-Unis - Antidéflagrant, protection contre les explosions de poussière, sécurité intrinsèque et division 2	★
E6	Canada - Antidéflagrant, protection contre les explosions de poussière, division 2	★
I6	Canada - Sécurité intrinsèque	★
C6	Canada - Antidéflagrant, protection contre les explosions de poussière, sécurité intrinsèque et division 2	★
K6	Canada et ATEX - Antidéflagrant, sécurité intrinsèque et division 2 (combinaison des certificats C6, E8 et I1)	★
E7	IECEX - Antidéflagrant	★
I7	IECEX - Sécurité intrinsèque	★
N7	IECEX - Certification de type « n »	★
K7	IECEX - Antidéflagrant, protection contre les explosions de poussière, sécurité intrinsèque et type « n » (combinaison des certificats I7, N7 et E7)	★
IG	IECEX - Sécurité intrinsèque FISCO ; pour protocole de bus de terrain FOUNDATION ou PROFIBUS PA uniquement	★
E2	Brésil - Antidéflagrant	★
I2	Brésil - Sécurité intrinsèque	★
IB	Brésil - Sécurité intrinsèque FISCO ; pour le protocole de bus de terrain FOUNDATION ou PROFIBUS PA uniquement	★
K2	Brésil - Antidéflagrant, sécurité intrinsèque	★
E3	Chine - Antidéflagrant	★
I3	Chine - Sécurité intrinsèque	★
EM	Règlements techniques de l'Union douanière (EAC) - Antidéflagrant	★
IM	Règlements techniques de l'Union douanière (EAC) - Sécurité intrinsèque	★

KM	Règlements techniques de l'Union douanière (EAC) - Antidéflagrant et sécurité intrinsèque	★
KB	États-Unis et Canada - Antidéflagrant, protection contre les coups de poussière, sécurité intrinsèque et division 2 (combinaison des certificats K5 et C6)	★
KD	États-Unis, Canada et ATEX - Antidéflagrant, sécurité intrinsèque (combinaison des certificats K5, C6, I1 et E8)	★
KL ⁽⁴⁾	États-Unis, Canada, IECEX, ATEX - Combinaison de certificats de sécurité intrinsèque	★
KS	États-Unis, Canada, IECEX, ATEX - Antidéflagrant, sécurité intrinsèque, poussière, non incendiaire, type « n », div. 2	★
EP	République de Corée - Antidéflagrant	★
IP	République de Corée - Sécurité intrinsèque	★
KP	République de Corée - Antidéflagrant, sécurité intrinsèque	★

- (1) Certification poussière non applicable au sans fil (code de sortie X). Voir [Certification des produits sans fil Rosemount 2051](#) pour les approbations sans fil.
- (2) Disponible uniquement avec la sortie HART® 4-20 mA (code de sortie A) et bus de terrain FOUNDATION™ (code de sortie F) ou PROFIBUS® PA (code de sortie W). Disponible uniquement avec un boîtier en aluminium et un filetage d'entrée de câble G½ (code de matériau de boîtier D).
- (3) Certification non incendiaire non fournie avec le code de sortie sans fil (X).
- (4) Disponible uniquement avec la sortie sans fil (code de sortie X).

Certifications pour installation à bord de navires

Les certifications pour installation à bord de navires ne sont pas disponibles avec la sortie sans fil (code X).

Code	Description	
SBS	American Bureau of Shipping	★
SBV	Bureau Veritas (BV)	★
SDN	Det Norske Veritas	★
SLL	Lloyds Register (LR)	★

Options d'indicateur et d'interface

Code	Description	
M4 ⁽¹⁾	Indicateur LCD avec interface opérateur locale	★
M5	Indicateur LCD	★

- (1) Non disponible avec le bus de terrain FOUNDATION™ (code de sortie F) ou sans fil (code de sortie X).

Adaptateurs de bride

Cette option n'est pas valide avec les options Autres types de raccordement au procédé S3, S4, S5 ou S6.

Code	Description	
DF	Adaptateurs de bride NPT ½ - 14	★

Bouchon d'entrée de câble

Code	Description	
DO	Bouchon d'entrée de câble en acier inoxydable 316	★

Vis de mise à la terre

L'option V5 n'est pas nécessaire avec l'option T1 ; la vis de mise à la terre externe est incluse avec l'option T1.

Code	Description	
V5	Vis de mise à la terre externe	★

Protection contre les transitoires

Non disponible avec le code de sortie X. Non valide avec le code de sortie F de bus de terrain FOUNDATION™ ou sans fil X. L'option T1 est facultative pour les certifications de produit FISCO ; la protection contre les transitoires est comprise avec la certification de produit FISCO codes IA, E, IF et IG.

Code	Description	
T1	Bornier protégé contre les transitoires	★

Configuration du logiciel

Disponible uniquement avec la sortie HART 4-20 mA (code A) et la sortie sans fil (code X).

Code	Description	
C1	Configuration personnalisée du logiciel (requiert une fiche de configuration)	★

Limite d'alarme

Disponible uniquement avec la sortie HART 4-20 mA (codes de sortie A et M).

Code	Description	
C4 ⁽¹⁾	Niveaux d'alarme et de saturation NAMUR, alarme haute	★
CN ⁽¹⁾	Niveaux d'alarme et de saturation suivant NAMUR, alarme basse	★
CR	Niveaux de saturation et d'alarme personnalisés, alarme haute (nécessite le code d'option C1 et une fiche de configuration)	★
CS	Niveaux de saturation et d'alarme personnalisés, alarme basse (nécessite le code d'option C1 et une fiche de configuration)	★
CT	Alarme basse (niveaux d'alarme et de saturation standard de Rosemount)	★

(1) Le fonctionnement conforme à la norme NAMUR est préprogrammé à l'usine.

Certification d'étalonnage

Code	Description	
Q4	Certificat d'étalonnage	★
QG	Certificat d'étalonnage et certificat de vérification GOST	★
QP	Certificat d'étalonnage et sceau d'inviolabilité	★

Matériau certification de traçabilité

Code	Description	
Q8	Certification de traçabilité des matériaux selon la norme EN 10204 3.1	★

Certification de qualité pour la sécurité

L'option n'est disponible qu'avec la sortie HART® 4-20 mA (code A).

Code	Description	
QS	Validation en utilisation avec certificat des données FMEDA	★
QZ	Certification de sécurité selon la norme CEI 61508 avec certificat des données FMEDA	★

Rapports de performances Total System

Code	Description	
QZ	Rapport de calcul de performance pour le système de séparateur	★

Connecteur sur l'entrée de câble

Option non disponible avec le code de sortie X.

Code	Description	
GE	Connecteur mâle M12, 4 broches (eurofast®)	★
GM	Connecteur mâle, taille A mini, 4 broches (minifast®)	★

Certificat NACE®

Les matériaux en contact avec le procédé conformes à la norme NACE sont identifiés par les matériaux de fabrication qui sont conformes aux exigences métallurgiques prévues par la norme NACE MR0175/ISO 15156 pour les environnements de raffinage corrosifs. Certains matériaux sont soumis à des limites environnementales. Consulter la norme la plus récente pour plus de détails. Les matériaux sélectionnés sont également conformes à la norme NACE MR0103 pour les environnements de raffinage corrosifs.

Code	Description	
Q15	Certificat de conformité à la norme NACE MR0175/ISO 15156 pour les matériaux en contact avec le procédé	★
Q25	Certificat de conformité à la norme NACE MR0103 pour les matériaux en contact avec le procédé	★

Collier d'alignement du corps inférieur

Code	Description	
SA	Collier d'alignement du corps inférieur	★

Raccord de rinçage du boîtier inférieur

Code	Matériau de la bague	Numéro	Taille (NPT)	
F1	Acier inoxydable 316	1	NPT ¼ - 18	★
F2	Acier inoxydable 316	2	NPT ¼ - 18	★
F3 ⁽¹⁾	Alliage C-276	1	NPT ¼ - 18	★
F4 ⁽¹⁾	Alliage C-276	2	NPT ¼ - 18	★
F7	Acier inoxydable 316	1	NPT ½ - 14	★
F8	Acier inoxydable 316	2	NPT ½ - 14	★
F9	Alliage C-276	1	NPT ½ - 14	★

Code	Matériau de la bague	Numéro	Taille (NPT)	
F10	Alliage C-276	2	NPT ½ - 14	★
FV	Montage avec anneaux de rinçage Rosemount 319			★

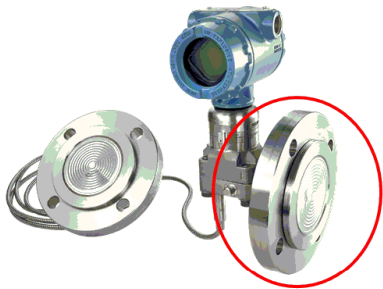
(1) Non disponible avec les codes d'option A0, B0 et G0.

Matériau de joint intermédiaire de corps inférieur

Code	Description	
S0	Aucun joint d'étanchéité pour le corps inférieur	★
SY ⁽¹⁾	Joint d'étanchéité Klingersil C-4401	★

(1) Joint fourni lorsque le corps inférieur est commandé.

Codification des séparateurs à montage direct



Les séparateurs à montage direct Rosemount 1199 réduisent les coûts d'installation en éliminant le matériel de montage. Leur conception avancée permet également de minimiser le volume d'huile, ce qui améliore les performances.

Les caractéristiques et capacités du produit sont les suivantes :

- Les séparateurs à montage direct pour mesure de pression relative ou absolue peuvent être utilisés pour des applications du bac à l'air libre ou en atmosphère ventilée.
- Il est possible d'utiliser des codes de commande d'ensembles Tuned-System™ pour améliorer les performances de mesure de pression différentielle pour les applications du bac fermé ou pressurisé
- Grand choix de raccords de procédé
- Performance quantifiée pour l'ensemble transmetteur/séparateur (option QZ)

La spécification et la sélection des matériaux du produit, des options ou des composants incombent à l'acquéreur de l'équipement.

Séparateur à montage direct Rosemount 1199

Le séparateur à montage direct Rosemount 1199 nécessite également la spécification d'un capteur de pression Rosemount. Voir la fiche de spécifications du produit approprié pour l'appareil souhaité et inclure l'option indiquée dans le tableau ci-dessous pour la configuration souhaitée.

Lors d'une commande de séparateurs à montage déporté, veiller à ajouter le code de commande du séparateur au modèle de transmetteur ou de jauge.

Tableau 1 : Séparateur lié au code selon le modèle de transmetteur ou de jauge

Modèle Rosemount	Deux séparateurs	Un séparateur
3051S_C	B12	B11
3051C	S2	S1
2051C	S2	S1
3051S_T	S.O.	B11
3051T, 3051HT, 2051T, 2051HT, 2088	S.O.	S1
WPG, SPG	S.O.	S1

Un séparateur à montage direct Rosemount 1199 est composé de deux éléments. Tout d'abord, spécifier les codes des modèles de raccordement à montage direct, puis spécifier un séparateur. Les codes des modèles des deux composants sont indiqués dans le tableau de commande.

Configurateur de produits en ligne

De nombreux produits sont configurables en ligne à l'aide du configurateur de produits. Sélectionner le bouton **Configure (Configurer)** ou visiter le [site Web](#) pour démarrer. Grâce à la logique intégrée et à la validation continue de cet outil, il est possible de configurer les produits plus rapidement et de manière plus précise.

Spécifications et options

Voir la section Spécifications et options pour plus de détails sur chaque configuration. La spécification et la sélection des matériaux du produit, des options ou des composants incombent à l'acquéreur de l'équipement. Voir la section Sélection des matériaux pour plus d'informations.

Corps de sélection et de dimensionnement

Tous les débitmètres Rosemount peuvent être dimensionnés pour répondre aux exigences spécifiques de votre application grâce à l'outil de dimensionnement et de sélection du débitmètre à pression différentielle. Cet outil permet de vérifier si un produit sélectionné répond aux exigences de votre application, de fournir une comparaison entre différents éléments primaires et de générer un graphique de comparaison de précision détaillé.

Une fois le dimensionnement terminé, l'outil de configuration vous permet de créer un code de modèle complet et valide correspondant à vos besoins et incluant toutes les options ou approbations supplémentaires.

Optimisation des délais d'exécution

Les offres marquées d'une étoile (★) représentent les options les plus courantes et doivent être sélectionnées pour les délais de livraison les plus rapides. Les offres non marquées d'une étoile sont soumises à des délais d'exécution supplémentaires.

Composants du modèle requis

Modèle

Code	Description	
1199	Systèmes de séparateur	★

Type de raccordement, type et emplacement du séparateur

Code	Type de raccordement	Système de séparateur	Emplacement du séparateur	
Tous les appareils Coplanar (Rosemount 3051S_C, 3051C et 2051C)				
W	Soudé et réparable	Système à un ou deux séparateurs	Côté haute pression du transmetteur	★
R ⁽¹⁾	Entièrement soudé	Système à un séparateur	Côté haute pression du transmetteur	★
T ⁽¹⁾	Entièrement soudé	Système à deux séparateurs	Côté haute pression du transmetteur	★
Tous les appareils en ligne (Rosemount 3051S_T, 3051T, 3051HT, 2051T, 2051HT, 2088, WPG et SPG)				
W	Entièrement soudé	Système à un séparateur	S.O.	★

(1) Les types de raccordement de système entièrement soudé requièrent une membrane isolante en acier inoxydable 316L ou en alliage C-276 dans les codes de modèle de transmetteur de pression.

Fluide de remplissage du séparateur

Code	Liquide de remplissage	Densité à 77 °F (25 °C)	Limites de température ⁽¹⁾⁽²⁾				★
			Aucune extension	Extension de 2 po (50 mm)	Extension de 4 po (100 mm)	Optimiseur thermique	
D	Silicone 200	0,934	-49 à 401 °F (-45 à 205 °C)				★
F	Silicone 200 pour applications sous vide	0,934	Pour une utilisation dans les applications sous vide inférieures à 14,7 psia (1 bar-a), se reporter aux courbes de pression de vapeur dans la Note technique de spécifications de liquide de remplissage de transmetteur de niveau par pression différentielle Rosemount.				★
J ⁽³⁾	Tri-Therm 300	0,795	-40 à 401 °F (-40 à 205 °C)	-40 à 464 °F (-40 à 240 °C)	-40 à 572 °F (-40 à 300 °C)	-40 à 572 °F (-40 à 300 °C)	★
Q ⁽³⁾	Tri-Therm 300 pour applications sous vide	0,795	Pour une utilisation dans les applications sous vide inférieures à 14,7 psia (1 bar-a), se reporter aux courbes de pression de vapeur dans la Note technique de spécifications de liquide de remplissage de transmetteur de niveau par pression différentielle Rosemount.				★
L	Silicone 704	1,07	32 à 401 °F (0 à 205 °C)	32 à 464 °F (0 à 240 °C)	32 à 572 °F (0 à 300 °C)	32 à 599 °F (0 à 315 °C)	★
C	Silicone 704 pour applications sous vide	1,07	Pour une utilisation dans les applications sous vide inférieures à 14,7 psia (1 bar-a), se reporter aux courbes de pression de vapeur dans la Note technique de spécifications de liquide de remplissage de transmetteur de niveau par pression différentielle Rosemount.				★
R	Silicone 705	1,09	68 à 401 °F (20 à 205 °C)	68 à 464 °F (20 à 240 °C)	68 à 572 °F (20 à 300 °C)	68 à 698 °F (20 à 370 °C)	★
V	Silicone 705 pour applications sous vide	1,09	Pour une utilisation dans les applications sous vide inférieures à 14,7 psia (1 bar-a), se reporter aux courbes de pression de vapeur dans la Note technique de spécifications de liquide de remplissage de transmetteur de niveau par pression différentielle Rosemount.				★
A ⁽⁴⁾	SYLTherm™ XLT	0,85	-157 à 293 °F (-105 à 145 °C)				★
H ⁽⁴⁾	Inerte (hydrocarbure halogéné)	1,85	-49 à 320 °F (-45 à 160 °C)				★
G ⁽³⁾⁽⁵⁾	Glycérine et eau	1,13	5 à 203 °F (-15 à 95 °C)				★
N ⁽³⁾⁽⁴⁾	Neobee® M-20	0,94	5 à 401 °F (-15 à 205 °C)	5 à 437 °F (-15 à 225 °C)			★
P ⁽³⁾⁽⁵⁾	Propylène-glycol et eau	1,02	5 à 203 °F (-15 à 95 °C)				★

(1) À une pression ambiante de 14,7 psia (1 bar-a) et une température ambiante de 70 °F (21 °C).

(2) En raison du transfert de chaleur vers le transmetteur, la température ambiante maximale sera réduite si la température du procédé dépasse 185 °F (85 °C). Consulter un spécialiste de l'application.

(3) Il s'agit d'un liquide de remplissage de qualité alimentaire.

(4) Pour une utilisation dans les applications sous vide inférieures à 14,7 psia (1 bar-a), se reporter aux courbes de pression de vapeur dans la [Note technique](#) de spécifications de liquide de remplissage de transmetteur de niveau par pression différentielle Rosemount.

(5) Non adapté aux applications sous vide.

Type de raccordement du séparateur

Code	Description	★
A	Montage direct	★

Type de raccordement à montage direct

Code	Longueur de l'extension	Type de raccordement	Système de séparateur	
Tous les appareils Coplanar (Rosemount 3051S_C, 3051C et 2051C)				
93	Montage direct, aucune extension	Soudé et réparable	Système à un séparateur Coplanar	★
B3	Montage direct, extension de 2 po (50 mm)			★
D3	Montage direct, extension de 4 po (100 mm)			★
97	Montage direct, aucune extension	Entièrement soudé		★
B7	Montage direct, extension de 2 po (50 mm)			★
D7	Montage direct, extension de 4 po (100 mm)			★
94	Montage direct, aucune extension	Soudé et réparable	Ensemble Tuned-System	★
B4	Montage direct, extension de 2 po (50 mm)			★
D4	Montage direct, extension de 4 po (100 mm)			★
96	Montage direct, aucune extension	Entièrement soudé		★
B6	Montage direct, extension de 2 po (50 mm)			★
D6	Montage direct, extension de 4 po (100 mm)			★
Tous les appareils en ligne (Rosemount 3051S_T, 3051T, 3051HT, 2051T, 2051HT, 2088, WPG et SPG)				
95	Montage direct, aucune extension	Entièrement soudé	Système à un séparateur en ligne	★
C5 ⁽¹⁾	Montage direct, extension de 4 po (100 mm)			★
D5 ⁽¹⁾	Montage direct, optimiseur thermique			★

(1) La pression de service maximale est de 4 000 psi (275 bar). Les limites de température de l'optimiseur thermique se trouvent dans la section Spécifications.

Séparateurs

● = Transmetteur disponible – = non disponible

Tableau 2 : Ensemble de séparateurs à bride





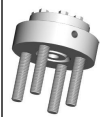
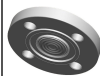
Données de référence		En ligne	Extensions Coplanar			Raccordements au procédé	
			0 po	2 po	4 po		
	FFW Séparateur à montage affleurant	●	–	●	●	2 po/DN 50/50A 3 po/DN 80/80A 4 po/DN 100/100A	★
	Séparateur à membrane interne avec raccord procédé à bride RFW	●	–	●	●	½ po/DN 15 ¾ po 1 po/DN 25/25A 1½ po/DN 40/40A	★
	EFW Séparateur à bride avec extension	●	(1)	●	●	1½ po/DN 40/40A 2 po/DN 50/50A 3 po/Boîte de tête/DN 80/80A 4 po/Boîte de tête/DN 100/100A	★

Tableau 2 : Ensemble de séparateurs à bride (suite)

Données de référence		En ligne	Extensions Coplanar			Raccordements au procédé
			0 po	2 po	4 po	
	Séparateur à montage affleurant FCW – Portée de joint annulaire	•	(1)	•	•	2 po 3 po
	Joint de la bride déporté RCW	•	–	•	•	½ po ¾ po 1 po 1½ po
	FUV et FVW à montage affleurant	•	•	•	•	DN 50 DN 80

(1) Disponible avec des brides ANSI Classe 300 ou EN 1092-1 PN 40 ou JIS B2238 20K ou classes de bride inférieures.

Tableau 3 : Ensembles de séparateurs filetés



Données de référence		En ligne	Extensions Coplanar			Raccordements au procédé
			0 po	2 po	4 po	
	Séparateur fileté déporté RTW	•	–	•	•	NPT ¼ - 18 NPT ⅜ - 18 NPT ½ - 14 NPT ¾ - 14 NPT 1 - 11½ NPT 1¼ - 11½ NPT 1½ - 11½ G½ A DIN 16288 R½ selon la norme ISO 7/1
	Séparateur fileté HTS	•	–	•	•	G1 G1½ G2 NPT 1 - 11½ NPT 1½ - 11½ NPT 2 - 11½

Tableau 4 : Ensembles de séparateurs sanitaires

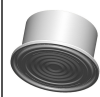

Données de référence		En ligne	Extensions Coplanar			Raccordements au procédé
			0 po	2 po	4 po	
	Sanitaire Tri-Clover de type Tri-Clamp SCW	•	•	•	•	1½ po 2 po 2½ po 3 po 4 po
	Sanitaire de type Tank Spud SSW	•	•	•	•	Extension de 2 po Extension de 6 po

Tableau 4 : Ensembles de séparateurs sanitaires (suite)








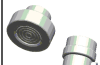
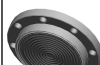


Données de référence		En ligne	Extensions Coplanar			Raccordements au procédé
			0 po	2 po	4 po	
	Séparateur aseptique de type Tank Spud pour réservoirs à parois fines STW	•	-	•	•	Extension de 0,8 po
	Séparateur aseptique à bride de type « Tank Spud » avec extension EES	•	•	•	•	DN 50 DN 80
	Séparateur en ligne Tri-Clamp VCS	•	-	-	-	1 po 1½ po 2 po 3 po 4 po
	Séparateur de raccordement aseptique compatible SVS VARIVENT®	•	•	•	•	Tuchenhagen Compatible avec le VARIVENT
	Séparateur sanitaire en ligne Cherry-Burrell® « I » SHP	•	-	-	-	2 po 3 po
	Raccordement sanitaire pour produits laitiers SLS – Séparateur taraudé DIN 11851	•	-	-	-	DN 40 DN 50

Tableau 5 : Ensembles de séparateurs spéciaux

Données de référence		En ligne	Extensions Coplanar			Raccordements au procédé
			0 po	2 po	4 po	
	Séparateur de type « Saddle » WSP	•	-	•	•	2 po 3 po 4 po ou supérieur
	Séparateur fileté à montage sur tube UCP et PMW	•	-	-	-	1½ po avec écrou fileté 1 po avec bague de maintien de vis d'assemblage
	Séparateur de raccordement chimique en té CTW	•	-	•	•	Adaptation
	Séparateur en ligne de type sandwich TFS	•	-	-	-	1 po/DN 25 1½ po/DN 40 2 po/DN 50 3 po/DN 80 4 po/DN 100
	Séparateur de débit à bride WFW	•	-	•	•	1 po 2 po 3 po

Codification des séparateurs à montage déporté



Les séparateurs à montage déporté Rosemount 1199 sont couramment utilisés au sommet de la cuve lorsqu'une mesure DP est nécessaire. Le capillaire utilisé est disponible en trois diamètres différents afin d'optimiser le temps de réponse et de réduire les effets de la température.

Les caractéristiques et capacités du produit sont les suivantes :

- Les séparateurs à montage déporté peuvent être utilisés pour les applications à hautes températures.
- Les séparateurs à montage déporté sont utilisés du côté basse pression du transmetteur pour les ensembles Tuned-System qui peuvent être utilisés pour les mesures DP dans les applications de bacs fermés ou pressurisés.
- Grand choix de raccords de procédé.
- Performance quantifiée pour l'ensemble transmetteur/séparateur (option QZ).

La spécification et la sélection des matériaux du produit, des options ou des composants incombent à l'acquéreur de l'équipement.

Séparateur à montage déporté Rosemount 1199

Le séparateur à montage déporté Rosemount 1199 nécessite également la spécification d'un transmetteur de pression Rosemount. Se reporter à la fiche de spécifications du produit concerné pour identifier le transmetteur souhaité et inclure l'option indiquée dans le tableau ci-dessous en vue d'obtenir la configuration souhaitée.

Lors de la commande de séparateurs à montage direct et à déporté Rosemount 1199, veiller à ajouter le code de commande du système de joints approprié au modèle du transmetteur ou de la jauge.

Tableau 6 : Séparateur lié au code selon le modèle de transmetteur ou de jauge

Modèle Rosemount	Deux séparateurs	Un séparateur
3051S_C	B12	B11
3051C	S2	S1
2051C	S2	S1
3051S_T	S.O.	B11
3051T, 3051HT, 2051T, 2051HT, 2088	S.O.	S1
WPG, SPG	S.O.	S1

Un séparateur Rosemount 1199 est composé de deux éléments. Tout d'abord, spécifier les codes des modèles de raccordement à montage direct, puis spécifier un séparateur. Les codes des modèles des deux composants sont indiqués dans le tableau de commande.

Configurateur de produits en ligne

De nombreux produits sont configurables en ligne à l'aide du configurateur de produits. Sélectionner le bouton **Configure (Configurer)** ou visiter le [site Web](#) pour démarrer. Grâce à la logique intégrée et à la validation continue de cet outil, il est possible de configurer les produits plus rapidement et de manière plus précise.

Spécifications et options

Voir la section Spécifications et options pour plus de détails sur chaque configuration. La spécification et la sélection des matériaux du produit, des options ou des composants incombent à l'acquéreur de l'équipement. Voir la section Sélection des matériaux pour plus d'informations.

Corps de sélection et de dimensionnement

Tous les débitmètres Rosemount peuvent être dimensionnés pour répondre aux exigences spécifiques de votre application grâce à l'outil de dimensionnement et de sélection du débitmètre à pression différentielle. Cet outil permet de vérifier si un produit sélectionné répond aux exigences de votre application, de fournir une comparaison entre différents éléments primaires et de générer un graphique de comparaison de précision détaillé.

Une fois le dimensionnement terminé, l'outil de configuration vous permet de créer un code de modèle complet et valide correspondant à vos besoins et incluant toutes les options ou approbations supplémentaires.

Optimisation des délais d'exécution

Les offres marquées d'une étoile (★) représentent les options les plus courantes et doivent être sélectionnées pour les délais de livraison les plus rapides. Les offres non marquées d'une étoile sont soumises à des délais d'exécution supplémentaires.

Composants du modèle requis

Modèle

Code	Description	
1199	Systèmes de séparateur	★

Type de raccordement, type et emplacement du séparateur

Code	Type de raccordement	Système de séparateur	Emplacement du séparateur	
Tous les appareils Coplanar (Rosemount 3051S_C, 3051C et 2051C)				
W	Soudé et réparable	Système à un ou deux séparateurs	Côté haute pression du transmetteur	★
M			Côté basse pression du transmetteur	★
D		Système à deux séparateurs	Système symétrique – identique sur le côté haute pression et sur le côté basse pression	★
A ⁽¹⁾	Capillaire entièrement soudé	Système à un séparateur	Côté haute pression du transmetteur	★
B ⁽¹⁾		Système à deux séparateurs		★
C ⁽¹⁾		Côté basse pression du transmetteur	★	
Tous les appareils en ligne (Rosemount 3051S_T, 3051T, 3051HT, 2051T, 2051HT, 2088, WPG et SPG)				
W	Entièrement soudé	Système à un séparateur	S.O.	★

(1) Les types de raccordement de système entièrement soudé requièrent une membrane isolante en acier inoxydable 316L ou en alliage C-276 dans les codes de modèle de transmetteur de pression.

Fluide de remplissage du séparateur

Code	Liquide de remplissage	Densité à 77 °F (25 °C)	Montage déporté avec limites de température des capillaires ⁽¹⁾⁽²⁾	
D	Silicone 200	0,934	-49 à 401 °F (-45 à 205 °C)	★
F	Silicone 200 pour applications sous vide	0,934	Pour une utilisation dans les applications sous vide inférieures à 14,7 psia (1 bar-a), se reporter aux courbes de pression de vapeur dans la Note technique de spécifications de liquide de remplissage de transmetteur de niveau par pression différentielle Rosemount.	★
J ⁽³⁾	Tri-Therm 300	0,795	-40 à 572 °F (-40 à 300 °C)	★
Q ⁽³⁾	Tri-Therm 300 pour applications sous vide	0,795	Pour une utilisation dans les applications sous vide inférieures à 14,7 psia (1 bar-a), se reporter aux courbes de pression de vapeur dans la Note technique de spécifications de liquide de remplissage de transmetteur de niveau par pression différentielle Rosemount.	★
L ⁽⁴⁾	Silicone 704	1,07	32 à 599 °F (0 à 315 °C)	★
C ⁽⁴⁾	Silicone 704 pour applications sous vide	1,07	Pour une utilisation dans les applications sous vide inférieures à 14,7 psia (1 bar-a), se reporter aux courbes de pression de vapeur dans la Note technique de spécifications de liquide de remplissage de transmetteur de niveau par pression différentielle Rosemount.	★
R ⁽⁴⁾	Silicone 705	1,09	68 à 698 °F (20 à 370 °C)	★
V ⁽⁵⁾	Silicone 705 pour applications sous vide	1,09	Pour une utilisation dans les applications sous vide inférieures à 14,7 psia (1 bar-a), se reporter aux courbes de pression de vapeur dans la Note technique de spécifications de liquide de remplissage de transmetteur de niveau par pression différentielle Rosemount.	★
A ⁽⁶⁾	SYLTherm™ XLT	0,85	-157 à 293 °F (-105 à 145 °C)	★
H ⁽⁶⁾	Inerte (hydrocarbure halogéné)	1,85	-49 à 320 °F (-45 à 160 °C)	★
G ⁽³⁾⁽⁷⁾	Glycérine et eau	1,13	5 à 203 °F (-15 à 95 °C)	★
N ⁽³⁾⁽⁶⁾	Neobee® M-20	0,94	5 à 437 °F (-15 à 225 °C)	★
P ⁽³⁾⁽⁷⁾	Propylène-glycol et eau	1,02	5 à 203 °F (-15 à 95 °C)	★

(1) À une pression ambiante de 14,7 psia (1 bar-a) et une température ambiante de 70 °F (21 °C).

(2) En raison du transfert de chaleur vers le transmetteur, la température ambiante maximale sera réduite si la température du procédé dépasse 185 °F (85 °C). Consulter un spécialiste de l'application.

(3) Il s'agit d'un liquide de remplissage de qualité alimentaire.

(4) Disponible uniquement avec le type de raccordement de séparateur/DI de capillaire, codes de description C, D, F, G, J, K, N et P.

(5) Disponible uniquement avec le type de raccordement du séparateur/DI de capillaire, codes de description D, G, K et P.

(6) Pour une utilisation dans les applications sous vide inférieures à 14,7 psia (1 bar-a), se reporter aux courbes de pression de vapeur dans la [Note technique](#) de spécifications de liquide de remplissage de transmetteur de niveau par pression différentielle Rosemount.

(7) Non adapté aux applications sous vide.

Type de raccordement de séparateur/diamètre de capillaire

Code	Description	
B	DI : 0,03 po (0,711 mm)	★

Code	Description	
C	DI : 0,04 po (1,092 mm)	★
D	DI : 0,075 po (1,905 mm)	★
E ⁽¹⁾	DI : 0,03 po (0,711 mm), revêtement en PVC avec extrémité fermée	★
F ⁽¹⁾	DI : 0,04 po (1,092 mm), revêtement en PVC avec extrémité fermée	★
G ⁽¹⁾	DI : 0,075 po (1,905 mm), revêtement en PVC avec extrémité fermée	★
H	DI : 0,03 po (0,711 mm), tube de support de 4 po	★
J	DI : 0,04 po (1,092 mm), tube de support de 4 po	★
K	DI : 0,075 po (1,905 mm), tube de support de 4 po	★
M ⁽¹⁾	DI : 0,03 po (0,711 mm), revêtement en PVC, tube de support de 4 po avec extrémité fermée	★
N ⁽¹⁾	DI : 0,04 po (1,092 mm), revêtement en PVC, tube de support de 4 po avec extrémité fermée	★
P ⁽¹⁾	DI : 0,075 po (1,905 mm), revêtement en PVC, tube de support de 4 po avec extrémité fermée	★

(1) *Le revêtement en PVC ne doit pas être exposé à des températures supérieures à 212 °F (100 °C) pour éviter le risque de dégradation thermique.*

Longueur de capillaire

Code	Description	
01	1,0 pi (0,3 m)	★
05	5,0 pi (1,5 m)	★
10	10,0 pi (3,0 m)	★
15	15,0 pi (4,5 m)	★
20	20,0 pi (6,1 m)	★
51	1,6 pi (0,5 m)	★
52	3,3 pi (1,0 m)	★
53	4,9 pi (1,5 m)	★
54	6,6 pi (2,0 m)	★
55	8,2 pi (2,5 m)	★
56	9,8 pi (3,0 m)	★
57	11,5 pi (3,5 m)	★
58	13,1 pi (4,0 m)	★
59	16,4 pi (5,0 m)	★
60	19,7 pi (6,0 m)	★
25	25,0 pi (7,6 m)	
30	30,0 pi (9,1 m)	
35	35,0 pi (10,7 m)	
40	40,0 pi (12,2 m)	
45	45,0 pi (13,7 m)	
50	50,0 pi (15,2 m)	
61	23,0 pi (7,0 m)	

Code	Description	
62	26,2 pi (8,0 m)	
63	29,5 pi (9,0 m)	
64	32,8 pi (10,0 m)	
65	36,1 pi (11,0 m)	
66	39,4 pi (12,0 m)	
67	42,6 pi (13,0 m)	
68	45,9 pi (14,0 m)	
69	49,2 pi (15,0 m)	

Séparateurs

Tableau 7 : Ensemble de séparateurs à bride







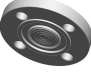
Données de référence		Raccordements au procédé	
	FFW Séparateur à montage affleurant	2 po/DN 50/50A 3 po/DN 80/80A 4 po/DN 100/100A	★
	Séparateur à membrane interne avec raccord procédé à bride RFW	½ po/DN 15 ¾ po 1 po/DN 25/25A 1½ po/DN 40/40A	★
	EFW Séparateur à bride avec extension	1½ po/DN 40/40A 2 po/DN 50/50A 3 po/Boîte de tête/DN 80/80A 4 po/Boîte de tête/DN 100/100A	★
	Séparateur de type galette PFW	2 po/DN 50 3 po/DN 80	★
	Séparateur à montage affleurant FCW – Portée de joint annulaire	2 po 3 po	
	Joint de la bride déporté RCW	½ po ¾ po 1 po 1½ po	
	FUV et FVW à montage affleurant	DN 50 DN 80	

Tableau 8 : Ensembles de séparateurs filetés



Données de référence		Raccordements au procédé	
	Séparateur fileté déporté RTW	NPT ¼ - 18 NPT ⅜ - 18 NPT ½ - 14 NPT ¾ - 14 NPT 1 - 11½ NPT 1¼ - 11½ NPT 1½ - 11½ G½ A DIN 16288 R½ selon la norme ISO 7/1	★
	Séparateur fileté HTS	G1 G1½ G2 NPT 1 - 11½ NPT 1½ - 11½ NPT 2 - 11½	

Tableau 9 : Ensembles de séparateurs sanitaires











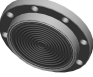


Données de référence		Raccordements au procédé	
	Sanitaire Tri-Clover de type Tri-Clamp SCW	1½ po 2 po 2½ po 3 po 4 po	
	Sanitaire de type Tank Spud SSW	Extension de 2 po Extension de 6 po	
	Séparateur aseptique de type Tank Spud pour réservoirs à parois fines STW	Extension de 0,8 po	
	Séparateur aseptique à bride de type « Tank Spud » avec extension EES	DN 50 DN 80	
	Séparateur en ligne Tri-Clamp VCS	1 po 1½ po 2 po 3 po 4 po	
	Séparateur de raccordement aseptique compatible SVS VARIVENT®	Tuchenhagen Compatible avec le VARIVENT	
	Séparateur sanitaire en ligne Cherry-Burrell® « I » SHP	2 po 3 po	
	Raccordement sanitaire pour produits laitiers SLS - Séparateur taraudé DIN 11851	DN 40 DN 50	

Tableau 10 : Ensembles de séparateurs spéciaux

Données de référence		Raccordements au procédé	
	Séparateur de type « Saddle » WSP	2 po 3 po 4 po ou supérieur	
	Séparateur fileté à montage sur tube UCP et PMW	1½ po avec écrou fileté 1 po avec bague de maintien de vis d'assemblage	
	Séparateur de raccordement chimique en té CTW	Adaptation	
	Séparateur en ligne de type sandwich TFS	1 po/DN 25 1½ po/DN 40 2 po/DN 50 3 po/DN 80 4 po/DN 100	
	Séparateur de débit à bride WFW	1 po 2 po 3 po	

Séparateurs à bride

Optimisation des délais d'exécution

Les offres marquées d'une étoile (★) représentent les options les plus courantes et doivent être sélectionnées pour les délais de livraison les plus rapides. Les offres non marquées d'une étoile sont soumises à des délais d'exécution supplémentaires.

FFW Séparateur à montage affleurant



Les offres marquées (★) représentent les options les plus courantes et doivent être sélectionnées pour une livraison optimale. Les offres non marquées d'une étoile sont soumises à des délais d'exécution supplémentaires.

Composants du modèle requis

Normes de l'industrie

Code	Description	
A	ASME B16.5 (American Society of Mechanical Engineers)	★
D	EN 1092-1 (norme européenne)	★
T	GOST 33259-15 (norme russe)	★
J	JIS B2238 (Japanese Industrial Standard)	
G	HG20615 (Norme chinoise - basée sur ASME B16.5)	
K	HG20592 (norme chinoise basée sur la norme EN 1092-1)	

Type de raccordement au procédé

Code	Description	
FFW	Séparateur à montage affleurant	★

Taille de raccordement au procédé

Code	ASME B16.5	EN 1092-1/GOST 33259-15	JIS B2238	
G	2 po	DN 50	50 A	★
7	3 po	S.O.	80 A	★
J	S.O.	DN 80	S.O.	
9	4 po	DN 100	100 A	

Classe de pression/bride

Code	ASME B16.5	EN 1092-1/GOST 33259-15	JIS B2238	
1	Classe 150	S.O.	10K	★
2	Classe 300	S.O.	20K	★
4	Classe 600	S.O.	40K	★

Code	ASME B16.5	EN 1092-1/GOST 33259-15	JIS B2238	
G	S.O.	PN 40	S.O.	★
E	S.O.	PN 10/16 (DN 100 uniquement)	S.O.	
5	Classe 900	S.O.	S.O.	
6	Classe 1500	S.O.	S.O.	
7	Classe 2500	S.O.	S.O.	
H	S.O.	PN 63	S.O.	
J	S.O.	PN 100	S.O.	
K	S.O.	PN 160	S.O.	

Matériau de la membrane et des pièces en contact avec le procédé, du boîtier supérieur et de la bride

Code	Membrane et pièces en contact avec le procédé	Boîtier supérieur	Bride	
CA ⁽¹⁾⁽²⁾	Acier inoxydable 316L	Acier inoxydable 316L	CS	★
DA ⁽²⁾	Acier inoxydable 316L	Acier inoxydable 316L	Acier inoxydable 316	★
CB ⁽¹⁾	Alliage C-276, soudé en continu	Acier inoxydable 316L	CS	★
DB	Alliage C-276, soudé en continu	Acier inoxydable 316L	Acier inoxydable 316	★
DC	Tantale, soudé en continu	Acier inoxydable 316L	Acier inoxydable 316	★
C3 ⁽¹⁾⁽²⁾⁽³⁾⁽⁴⁾	Tantale, brasé	Acier inoxydable 316L	CS	★
D3 ⁽¹⁾⁽²⁾⁽³⁾⁽⁴⁾	Tantale, brasé	Acier inoxydable 316L	Acier inoxydable 316	★
MB ⁽¹⁾⁽²⁾	Alliage C-276, face avant solide	Alliage C-276/acier inoxydable 316L	CS	
KB ⁽¹⁾⁽²⁾	Alliage C-276, face avant solide	Alliage C-276/acier inoxydable 316L	Acier inoxydable 316	
DJ	Alliage B, soudé en continu	Acier inoxydable 316L	Acier inoxydable 316	
DF	Acier inoxydable 304L, soudé en continu	Acier inoxydable 316L	Acier inoxydable 316	
DV	Alliage 400, soudé en continu	Acier inoxydable 316L	Acier inoxydable 316	
RH ⁽²⁾⁽⁵⁾	Titane classe 4	Titane classe 4	Acier inoxydable 316	
DH ⁽⁶⁾	Titane classe 4, soudé en continu	Acier inoxydable 316L	Acier inoxydable 316	
DE	Alliage 600, soudé en continu	Acier inoxydable 316L	Acier inoxydable 316	
DP	Nickel 201, soudé en continu	Acier inoxydable 316L	Acier inoxydable 316	
DZ ⁽⁶⁾	Zirconium 702, soudé en continu	Acier inoxydable 316L	Acier inoxydable 316	
D4	Alliage C-22, soudé en continu	Acier inoxydable 316L	Acier inoxydable 316	
D6	Acier inoxydable Duplex 2205	Acier inoxydable 316L	Acier inoxydable 316	
CP	Nickel 201	Acier inoxydable 316L	CS	
CV	Alliage 400	Acier inoxydable 316L	CS	
CH ⁽⁶⁾	Titane classe 4	Acier inoxydable 316L	CS	
C6	Acier inoxydable Duplex 2205	Acier inoxydable 316L	CS	
D5	Acier inoxydable Duplex 2507	Acier inoxydable 316L	Acier inoxydable 316	
C5	Acier inoxydable Duplex 2507	Acier inoxydable 316L	CS	

(1) Disponible uniquement avec les modèles composés de deux éléments.

(2) Pour une utilisation avec joints métalliques spiralés.

- (3) *Non disponible avec le code d'option C.*
 (4) *Disponible uniquement avec les codes de taille de raccordement au procédé G, 7 et J.*
 (5) *Non disponible avec les connexions de capillaires soudées ou les montages directs.*
 (6) *Température de service limitée à 302 °F (150 °C).*

Matériau de l'anneau de raccord de rinçage (boîtier inférieur)

Si aucun matériau de joint d'étanchéité intermédiaire n'est sélectionné, un joint d'étanchéité Klingersil C-4401 sera fourni.

Les boîtiers inférieurs sont livrés desserrés et ne sont pas inclus dans l'option P1 pour les essais de pression hydrostatique.

Code	Description	
0	Aucun	★
A	Acier inoxydable 316L	★
B	Alliage C-276	★
2	Acier inoxydable Duplex 2205	
H	Titane classe 4	
6	Nickel 201	
V	Alliage 400	

Raccords de rinçage (taille du raccordement)

Code	Description	
0	Aucun	★
1	Simple raccordement (NPT ¼ - 18)	★
3	Deux raccordements (NPT ¼ - 18)	★
7	Simple raccordement (NPT ½ - 14)	★
9	Deux raccordements (NPT ½ - 14)	★
Y	Montage avec anneaux de rinçage Rosemount 319	★

Options supplémentaires

Garantie étendue du produit

Code	Description	
WR3	Garantie limitée de 3 ans	★
WR5	Garantie limitée de 5 ans	★

Matériau de joint d'étanchéité intermédiaire

Code	Description	
0	Aucun joint d'étanchéité pour l'anneau de raccord de rinçage (boîtier inférieur)	★
Y	Joint d'étanchéité Klingersil C-4401	★
J	Joint en PTFE	★
N	Joint en GRAFOIL®	
K	Joint en PTFE renforcé au sulfate de baryum	

Collier d'alignement du corps inférieur

Code	Description	
SA	Collier d'alignement du corps inférieur	★

Bouchon de raccord de rinçage, robinet de purge/évent

Code	Description	
D	Bouchon(s) en alliage C-276 pour raccord(s) de rinçage	★
G	Bouchon(s) en acier inoxydable 316 pour raccord(s) de rinçage	★
H	Purge/évent en acier inoxydable 316 pour raccord(s) de rinçage	★

Vanne de purge/évent côté basse pression

Requis lors de l'utilisation du code d'option de type de connexion A assemblé à un transmetteur avec un type de mesure de pression différentielle.

Code	Description	
FV	Vanne de purge/évent côté basse pression	

Épaisseur de membrane

Code	Description	
C	0,006 po (150 µm) disponible avec acier inoxydable 316L, alliage C-276 et acier inoxydable Duplex 2205 pour les applications abrasives	
7	0,002 po (50 µm) disponible avec acier inoxydable 316L et alliage C-276	

Bride de montage

Dans les modèles composés d'un seul élément, la bride de montage et le boîtier supérieur forment un élément unique. Cette option n'est disponible qu'avec les codes de matériau de la membrane et des pièces en contact avec le procédé DA, DB, DJ, DF, DV, DH, DE, DP, WW, DZ, D4, DC et D5.

Code	Description	
4	Face de joint plate, montage affleurant	

Certificat NACE®

Les matériaux de fabrication sont conformes aux exigences métallurgiques prévues par la norme NACE MR 0175/ISO 15156 pour les environnements de production de champ pétrolier corrosifs. Certains matériaux sont soumis à des restrictions environnementales. Consulter la norme la plus récente pour plus de détails. Les matériaux sélectionnés sont aussi conformes à la norme NACE MR 0103 pour les environnements de raffinage corrosifs.

Code	Description	
Q15	Certificat de conformité à la norme NACE MR0175/ISO 15156 pour les matériaux en contact avec le procédé	★
Q25	Certificat de conformité à la norme NACE MR0103 pour les matériaux en contact avec le procédé	★

État de surface du joint

Code	Description	
1	Surface de portée de joint de 125 Ra au maximum/EN 1092-1 Type B2	

Applications basses températures

Code	Description	
B	Remplissage supplémentaire pour les applications basses températures	★

Revêtement de la membrane

Disponible uniquement sur acier inoxydable 316L, alliage 400 et alliage C-276.

Code	Description	
Z	Membrane plaquée or de 0,0002 po (5 µm)	
V	Membrane recouverte de PTFE à des fins antiadhésives uniquement	

Revêtement de la membrane SensorShield™

Cette option n'est pas compatible avec des joints spiralés.

Code	Description	
FP	Membrane avec revêtement CorrosionShield™ PFA	

Protection des soudures de capillaires contre la corrosion

Code	Description	
FB	Protection contre la corrosion environnementale pour les soudures des capillaires	

Changement de capillaire

Code	Description	
2	Raccordement radial de capillaire	

Autre composition

Code	Description	
E	Conception en une seule pièce	★

Identification positive des matériaux (IPM)

Code	Description	
Q76	Vérification et certification IPM	

Séparateur à membrane interne avec raccord procédé à bride RFW

La spécification et la sélection des matériaux du produit, des options ou des composants incombent à l'acquéreur de l'équipement.

Composants du modèle requis**Normes de l'industrie**

Code	Description	
A	ASME B16.5 (American Society of Mechanical Engineers)	★
D	EN 1092-1 (norme européenne)	★
T	GOST 33259-15 (norme russe)	★
J	JIS B2238 (Japanese Industrial Standard)	
G	HG20615 (Norme chinoise - basée sur ASME B16.5)	
K	HG20592 (norme chinoise basée sur la norme EN 1092-1)	

Type de raccordement au procédé

Code	Description	
RFW	Séparateurs à bride	★

Taille de raccordement au procédé

Code	ASME B16.5	EN 1092-1/GOST 33259-15	JIS B2238	
2	1 po	S.O.	25A	★
4	1½ po	S.O.	40A	★
D	S.O.	DN 25	S.O.	★
F	S.O.	DN 40	S.O.	★
1	½ po	S.O.	S.O.	
A	¾ po	DN 10	10A	
B	S.O.	DN 15	15A	
C	S.O.	DN 20	20A	

Classe de pression/bride

Code	ASME B16.5	EN 1092-1/GOST 33259-15	JIS B2238	
1	Classe 150	S.O.	10K	★
2	Classe 300	S.O.	20K	★
4	Classe 600	S.O.	40K	★
G	S.O.	PN 40	S.O.	★
5	Classe 900	S.O.	S.O.	
6	Classe 1500	S.O.	S.O.	
7	Classe 2500	S.O.	S.O.	
C	S.O.	PN 6	S.O.	
H	S.O.	PN 63	S.O.	
J	S.O.	PN 100	S.O.	
K	S.O.	PN 160	S.O.	

Matériau de la membrane, du boîtier supérieur et de la bride

Code	Membrane	Boîtier supérieur	Bride	
CA ⁽¹⁾	Acier inoxydable 316L	Acier inoxydable 316L	CS	★
DA	Acier inoxydable 316L	Acier inoxydable 316L	Acier inoxydable 316	★
CB ⁽¹⁾	Alliage C-276	Acier inoxydable 316L	CS	★
DB	Alliage C-276	Acier inoxydable 316L	Acier inoxydable 316	★
CC ⁽¹⁾	Tantale	Acier inoxydable 316L	CS	★
DC	Tantale	Acier inoxydable 316L	Acier inoxydable 316	★
DF	Acier inoxydable 304L	Acier inoxydable 316L	Acier inoxydable 316	
DJ	Alliage B	Acier inoxydable 316L	Acier inoxydable 316	
DE	Alliage 600	Acier inoxydable 316L	Acier inoxydable 316	
DV	Alliage 400	Acier inoxydable 316L	Acier inoxydable 316	
DP	Nickel 201	Acier inoxydable 316L	Acier inoxydable 316	
DK	Alliage 20	Acier inoxydable 316L	Acier inoxydable 316	
RH ⁽²⁾	Titane classe 4	Titane classe 4	Acier inoxydable 316	
DH	Titane classe 4	Acier inoxydable 316L	Acier inoxydable 316	
D4	Alliage C-22	Acier inoxydable 316L	Acier inoxydable 316	
D6	Acier inoxydable Duplex 2205	Acier inoxydable 316L	Acier inoxydable 316	
DZ	Zirconium 702	Acier inoxydable 316L	Acier inoxydable 316	
CV ⁽¹⁾	Alliage 400	Acier inoxydable 316L	CS	
CP ⁽¹⁾	Nickel 201	Acier inoxydable 316L	CS	
D5	Acier inoxydable Duplex 2507	Acier inoxydable 316L	Acier inoxydable 316	
C5	Acier inoxydable Duplex 2507	Acier inoxydable 316L	CS	

(1) Non disponible avec la conception à goujons.

(2) Non disponible avec les connexions de capillaires soudées ou les montages directs.

Matériau de l'anneau de raccord de rinçage (boîtier inférieur)

Si aucun matériau de joint d'étanchéité intermédiaire n'est sélectionné, un joint en fibre aramide Klingersil C-4401 sera fourni.

Les boîtiers inférieurs sont livrés desserrés et ne sont pas inclus dans l'option P1 pour les essais de pression hydrostatique.

Code	Description	
A	Acier inoxydable 316L	★
B	Alliage C-276	★
2	Acier inoxydable Duplex 2205	
F	Acier inoxydable 304L	
H	Titane classe 4	
V	Alliage 400	
C	Acier inoxydable 316L recouvert de tantale (aucun raccord de rinçage autorisé)	

Raccords de rinçage (taille du raccordement)

Code	Description	
5	Aucun	
1	Simple raccordement (NPT ¼ – 18)	
3	Deux raccordements (NPT ¼ – 18)	
7	Simple raccordement (NPT ½ – 14)	
9	Deux raccordements (NPT ½ – 14)	
Y	Montage avec anneaux de rinçage Rosemount 319	★

Options supplémentaires**Garantie étendue du produit**

Code	Description	
WR3	Garantie limitée de 3 ans	★
WR5	Garantie limitée de 5 ans	★

Matériau de joint d'étanchéité intermédiaire

Code	Description	
Y	Joint d'étanchéité Klingsil C-4401	★
J	Joint en PTFE	★
N	Joint en GRAFOIL®	
K	Joint en PTFE renforcé au sulfate de baryum	
R	Joint en éthylène-propylène	

Bouchon de raccord de rinçage, robinet de purge/évent

Code	Description	
D	Bouchon(s) en alliage C-276 pour raccord(s) de rinçage	★
G	Bouchon(s) en acier inoxydable 316 pour raccord(s) de rinçage	★
H	Purge/évent en acier inoxydable 316 pour raccord(s) de rinçage	★

Vanne de purge/évent côté basse pression

Requis lors de l'utilisation du code d'option de type de connexion A assemblé à un transmetteur avec un type de mesure de pression différentielle.

Code	Description	
FV	Vanne de purge/évent côté basse pression	

Épaisseur de membrane

Code	Description	
C	0,006 po (150 µm) disponible avec acier inoxydable 316L, alliage C-276 et acier inoxydable Duplex 2205 pour les applications abrasives	

Matériau des boulons

Remarque

Par défaut, il s'agit d'un CS étamé.

Code	Description	
3	Boulons en acier inoxydable 304 (disponible uniquement pour goujons)	
FA	Boulons en acier inoxydable 316 (disponible uniquement pour goujons)	

État de surface du joint

Code	Description	
1	Surface de portée de joint de 125 Ra au maximum/EN 1092-1 Type B2	

Applications basses températures

Code	Description	
B	Remplissage supplémentaire pour les applications basses températures	★

Revêtement de la membrane

Disponible uniquement sur acier inoxydable 316L, alliage 400 et alliage C-276.

Code	Description	
Z	Membrane plaquée or de 0,0002 po (5 µm)	
V	Membrane recouverte de PTFE à des fins antiadhésives uniquement	

Revêtement de la membrane SensorShield™

Cette option n'est pas compatible avec des joints spiralés.

Code	Description	
FP	Membrane avec revêtement CorrosionShield™ PFA	

Taille de la grande membrane

Code	Description	
9	Diamètre de membrane de 4,1 po (104 mm)	

Certificat NACE®

Les matériaux de fabrication sont conformes aux exigences métallurgiques prévues par la norme NACE MR 0175/ISO 15156 pour les environnements de production de champ pétrolier corrosifs. Certains matériaux sont soumis à des restrictions environnementales. Consulter la norme la plus récente pour plus de détails. Les matériaux sélectionnés sont aussi conformes à la norme NACE MR 0103 pour les environnements de raffinage corrosifs.

Code	Description	
Q15	Certificat de conformité à la norme NACE MR0175/ISO 15156 pour les matériaux en contact avec le procédé	★
Q25	Certificat de conformité à la norme NACE MR0103 pour les matériaux en contact avec le procédé	★

Protection des soudures de capillaires contre la corrosion

Code	Description	
FB	Protection contre la corrosion environnementale pour les soudures des capillaires	

Identification positive des matériaux (IPM)

Code	Description	
Q76	Vérification et certification IPM	

EFW Séparateur à bride avec extension



La spécification et la sélection des matériaux du produit, des options ou des composants incombent à l'acquéreur de l'équipement.

Les offres marquées (★) représentent les options les plus courantes et doivent être sélectionnées pour une livraison optimale. Les offres non marquées d'une étoile sont soumises à des délais d'exécution supplémentaires.

Composants du modèle requis

Normes de l'industrie

Code	Description	
A	ASME B16.5 (American Society of Mechanical Engineers)	★
D	EN 1092-1 (norme européenne)	★
T	GOST 33259-15 (norme russe)	★
J	JIS B2238 (Japanese Industrial Standard)	
G	HG20615 (Norme chinoise - basée sur ASME B16.5)	
K	HG20592 (norme chinoise basée sur la norme EN 1092-1)	

Type de raccordement au procédé

Code	Description	
EFW	Séparateur à bride avec extension	★

Taille de raccordement au procédé

Code	ASME B16.5	EN 1092-1/GOST 33259-15	JIS B2238	Diamètres des extensions	
7	3 po (Schedule 80)	DN 80	80A	2,58 po (66 mm)	★
9	4 po (Schedule 80)	DN 100	100A	3,50 po (89 mm)	★
4	1½ po	DN 40	40A	1,45 po (37 mm)	
G	2 po	DN 50	50A	1,90 po (48 mm)	
R	3 po (Schedule 40)	DN 80	80A	2,85 po (72 mm)	
H	3 po (boîte de tête)	DN 80 (boîte de tête)	80A	2,875 po (73 mm)	
J	3 po	DN 80	80A	2,99 po (76 mm)	
T	4 po (Schedule 40)	DN 100	100A	3,70 po (94 mm)	
K	4 po (boîte de tête)	DN 100 (boîte de tête)	100A	3,78 po (96 mm)	

Classe de pression/bride

Code	ASME B16.5	EN 1092-1/GOST 33259-15	JIS B2238	
1	Classe 150	-	10K	★
2	Classe 300	-	20K	★
4	Classe 600	-	40K	★
G	-	PN 40	-	★

Code	ASME B16.5	EN 1092-1/GOST 33259-15	JIS B2238	
E	-	PN 10/16 (DN 100 uniquement)	-	
5	Classe 900	-	-	
6	Classe 1500	-	-	
7	Classe 2500	-	-	
H	-	PN 63	-	
J	-	PN 100	-	
K	-	PN 160	-	

Matériau de la membrane, de la surface de l'extension et du joint, du boîtier supérieur et de la bride

● = Disponible, - = Non disponible

Code	Membrane	Surface de l'extension/ joint d'étanchéité	Boîtier supérieur	Bride de montage	Disponible avec le code de raccordement au procédé						
					7	9	4	G	H	K	
DA	Acier inoxydable 316L	Acier inoxydable 316L	Acier inoxydable 316L	Acier inoxydable 316	●	●	●	●	●	●	★
CA	Acier inoxydable 316L	Acier inoxydable 316L	Acier inoxydable 316L	CS	-	●	●	●	●	●	★
DB	Alliage C-276	Alliage C-276	Acier inoxydable 316L	Acier inoxydable 316	-	●	●	●	●	●	★
CB	Alliage C-276	Alliage C-276	Acier inoxydable 316L	CS	-	●	●	●	●	●	★
DM	Alliage C-276	Acier inoxydable 316L	Acier inoxydable 316L	Acier inoxydable 316	-	●	●	●	●	●	
DD	Tantale	Acier inoxydable 316L	Acier inoxydable 316L	Acier inoxydable 316	●	●	-	-	-	-	
DC ⁽¹⁾	Tantale	Revêtement en tantale	Acier inoxydable 316L	Acier inoxydable 316	●	●	-	●	-	-	
D6	Acier inoxydable Duplex 2205	Acier inoxydable Duplex 2205	Acier inoxydable 316L	Acier inoxydable 316	●	●	●	●	●	●	
D7	Acier inoxydable Duplex 2205	Acier inoxydable 316L	Acier inoxydable 316L	Acier inoxydable 316	●	●	●	●	●	●	
D5	Acier inoxydable Duplex 2507	Acier inoxydable Duplex 2507	Acier inoxydable 316L	Acier inoxydable 316	●	●	●	●	●	●	
C5	Acier inoxydable Duplex 2507	Acier inoxydable Duplex 2507	Acier inoxydable 316L	CS	●	●	●	●	●	●	

(1) Nécessite le code 1 d'état de surface de joint, état de surface de joint 125 Ra au maximum. Disponible en longueurs d'extension de 2 po, 4 po et 6 po. Contacter l'usine pour toutes les autres longueurs.

Longueur de l'extension

L'extension doit rester légèrement encastrée dans le piquage pour protéger la membrane.

Code	ASME B16.5	EN 1092-1/JIS B2238/GOST 33259-15	
2	2 po	50 mm	★

Code	ASME B16.5	EN 1092-1/JIS B2238/GOST 33259-15	
4	4 po	100 mm	★
6	6 po	150 mm	★
8	8 po	200 mm	★
1	1 po	25 mm	
3	3 po	75 mm	
5	5 po	125 mm	
7	7 po	175 mm	
9	9 po	225 mm	

Longueur fractionnaire de l'extension

L'extension doit rester légèrement encastrée dans le piquage pour protéger la membrane.

Code	ASME B16.5	EN 1092-1/JIS B2238/GOST 33259-15	
0	0 po	0 mm	★
1	1/8 po	2,5 mm	
2	1/4 po	5 mm	
3	3/8 po	7,5 mm	
4	1/2 po	10 mm	
5	5/8 po	12,5 mm	
6	3/4 po	15 mm	
7	7/8 po	17,5 mm	
8	S.O.	20 mm	
9	S.O.	22,5 mm	

Options supplémentaires

Garantie étendue du produit

Code	Description	
WR3	Garantie limitée de 3 ans	★
WR5	Garantie limitée de 5 ans	★

Trous de boulons filetés dans la bride

Code	Description	
JA	Trous de boulons à vérin filetés dans la bride	

Vanne de purge/évent côté basse pression

Requis lors de l'utilisation du code d'option de type de connexion A assemblé à un transmetteur avec un type de mesure de pression différentielle.

Code	Description	
FV	Vanne de purge/évent côté basse pression	

Épaisseur de membrane

Code	Description	
C	0,006 po (150 µm) disponible avec acier inoxydable 316L, alliage C-276 et acier inoxydable Duplex 2205 pour les applications abrasives	

Certificat NACE®

Les matériaux de fabrication sont conformes aux exigences métallurgiques prévues par la norme NACE MR 0175/ISO 15156 pour les environnements de production de champ pétrolifère corrosifs. Certains matériaux sont soumis à des restrictions environnementales. Consulter la norme la plus récente pour plus de détails. Les matériaux sélectionnés sont aussi conformes à la norme NACE MR 0103 pour les environnements de raffinage corrosifs.

Code	Description	
Q15	Certificat de conformité à la norme NACE MR0175/ISO 15156 pour les matériaux en contact avec le procédé	★
Q25	Certificat de conformité à la norme NACE MR0103 pour les matériaux en contact avec le procédé	★

État de surface du joint

Code	Description	
1	Surface de portée de joint de 125 Ra au maximum/EN 1092-1 Type B2	

Applications basses températures

Code	Description	
B	Remplissage supplémentaire pour les applications basses températures	★

Revêtement de la membrane

Disponible uniquement sur acier inoxydable 316L, alliage 400 et alliage C-276.

Code	Description	
Z	Membrane plaquée or de 0,0002 po (5 µm)	
V	Membrane recouverte de PTFE à des fins antiadhésives uniquement	

Revêtement de la membrane SensorShield™

Cette option n'est pas compatible avec des joints spiralés.

Code	Description	
FP	Membrane avec revêtement CorrosionShield™ PFA	

Protection des soudures de capillaires contre la corrosion

Code	Description	
FB	Protection contre la corrosion environnementale pour les soudures des capillaires	

Identification positive des matériaux (IPM)

Code	Description	
Q76	Vérification et certification IPM	

Séparateur de type galette PFW



La spécification et la sélection des matériaux du produit, des options ou des composants incombent à l'acquéreur de l'équipement.

Les offres marquées (★) représentent les options les plus courantes et doivent être sélectionnées pour une livraison optimale. Les offres non marquées d'une étoile sont soumises à des délais d'exécution supplémentaires.

Composants du modèle requis

Normes de l'industrie

Code	Description	
A	ASME B16.5	★
D	EN 1092-1 (norme européenne)	★
T	GOST 33259-15 (norme russe)	★
G	HG20615 (Norme chinoise - basée sur ASME B16.5)	
K	HG20592 (norme chinoise basée sur la norme EN 1092-1)	

Type de raccordement au procédé

Code	Description	
PFW	Séparateur de type galette	★

Taille de raccordement au procédé

Code	ASME B16.5	EN 1092-1/GOST 33259-15	
G	2 po	DN 50	★
7	3 po	S.O.	★
J	S.O.	DN 80	★

Classe de pression/bride

Code	ASME B16.5	EN 1092-1/GOST 33259-15	
0	Aucune bride n'est fournie ; la pression de service maximale (MWP) du séparateur dépendra donc de la bride fournie par l'utilisateur	Aucune bride n'est fournie ; la pression de service maximale (MWP) du séparateur dépendra donc de la bride fournie par l'utilisateur	★
1	Classe 150	S.O.	★
2	Classe 300	S.O.	★
4	Classe 600	S.O.	★
G	S.O.	PN 40	★
5	Classe 900	S.O.	
6	Classe 1500	S.O.	
7	Classe 2500	S.O.	
H	S.O.	PN 63	
J	S.O.	PN 100	

Matériau de la membrane et des pièces en contact avec le procédé, du boîtier supérieur et de la bride

Code	Membrane et pièces en contact avec le procédé	Boîtier supérieur	Bride	
LA ⁽¹⁾	Acier inoxydable 316L	Acier inoxydable 316L	Aucun	★
CA ⁽¹⁾	Acier inoxydable 316L	Acier inoxydable 316L	CS	★
DA ⁽¹⁾	Acier inoxydable 316L	Acier inoxydable 316L	Acier inoxydable 316	★
LB	Alliage C-276, soudé en continu	Acier inoxydable 316L	Aucun	★
CB	Alliage C-276, soudé en continu	Acier inoxydable 316L	CS	★
DB	Alliage C-276, soudé en continu	Acier inoxydable 316L	Acier inoxydable 316	★
LC	Tantale, soudé en continu	Acier inoxydable 316L	Aucun	
CC	Tantale, soudé en continu	Acier inoxydable 316L	CS	★
DC	Tantale, soudé en continu	Acier inoxydable 316L	Acier inoxydable 316	★
L6	Acier inoxydable Duplex 2205	Acier inoxydable 316L	Aucun	
C6	Acier inoxydable Duplex 2205	Acier inoxydable 316L	CS	
D6	Acier inoxydable Duplex 2205	Acier inoxydable 316L	Acier inoxydable 316	
D5	Acier inoxydable Duplex 2507	Acier inoxydable 316L	Acier inoxydable 316	
C5	Acier inoxydable Duplex 2507	Acier inoxydable 316L	CS	
L5	Acier inoxydable Duplex 2507	Acier inoxydable 316L	Aucun	

(1) Pour utilisation avec joints métalliques spiralés.

Matériau de l'anneau de raccord de rinçage (boîtier inférieur)

Si aucun matériau de joint d'étanchéité intermédiaire n'est sélectionné, un joint d'étanchéité Klingsil C-4401 sera fourni.

Les boîtiers inférieurs sont livrés desserrés et ne sont pas inclus dans l'option P1 pour les essais de pression hydrostatique.

Code	Description	
0	Aucun	★
A	Acier inoxydable 316L	★
B	Alliage C-276	★
2	Acier inoxydable Duplex 2205	
H	Titane classe 4	
6	Nickel 201	
V	Alliage 400	

Raccords de rinçage (taille du raccordement)

Code	Description	
0	Aucun	★
1	Simple raccordement (NPT ¼ - 14)	★
3	Deux raccordements (NPT ¼ - 14)	★
7	Simple raccordement (NPT ½ - 14)	★
9	Deux raccordements (NPT ½ - 14)	★

Code	Description	
Y	Montage avec anneaux de rinçage Rosemount 319	★

Options supplémentaires

Garantie étendue du produit

Code	Description	
WR3	Garantie limitée de 3 ans	★
WR5	Garantie limitée de 5 ans	★

Matériau de joint d'étanchéité intermédiaire

Code	Description	
0	Aucun joint d'étanchéité pour l'anneau de raccord de rinçage (boîtier inférieur)	★
Y	Joint d'étanchéité Klingersil C-4401	★
J	Joint en PTFE	★
N	Joint en GRAFOIL®	
K	Joint en PTFE renforcé au sulfate de baryum	

Collier d'alignement du corps inférieur

Code	Description	
SA	Collier d'alignement du corps inférieur	

Bouchon de raccord de rinçage, robinet de purge/évent

Code	Description	
D	Bouchon(s) en alliage C-276 pour raccord(s) de rinçage	★
G	Bouchon(s) en acier inoxydable 316 pour raccord(s) de rinçage	★
H	Purge/évent en acier inoxydable 316 pour raccord(s) de rinçage	★

Vanne de purge/évent côté basse pression

Requis lors de l'utilisation du code d'option de type de connexion A assemblé à un transmetteur avec un type de mesure de pression différentielle.

Code	Description	
FV	Vanne de purge/évent côté basse pression	

Épaisseur de membrane

Code	Description	
C	0,006 po (150 µm) disponible avec acier inoxydable 316L, alliage C-276 et acier inoxydable Duplex 2205 pour les applications abrasives	

Certificat NACE®

Les matériaux de fabrication sont conformes aux exigences métallurgiques prévues par la norme NACE MR 0175/ISO 15156 pour les environnements de production de champ pétrolière corrosifs. Certains matériaux sont soumis à des restrictions environnementales. Consulter la norme la plus récente pour plus de détails. Les matériaux sélectionnés sont aussi conformes à la norme NACE MR 0103 pour les environnements de raffinage corrosifs.

Code	Description	
Q15	Certificat de conformité à la norme NACE MR0175/ISO 15156 pour les matériaux en contact avec le procédé	★
Q25	Certificat de conformité à la norme NACE MR0103 pour les matériaux en contact avec le procédé	★

État de surface du joint

Code	Description	
1	Surface de portée de joint de 125 Ra au maximum/EN 1092-1 Type B2	

Applications basses températures

Code	Description	
B	Remplissage supplémentaire pour les applications basses températures	★

Revêtement de la membrane

Disponible uniquement sur acier inoxydable 316L, alliage 400 et alliage C-276.

Code	Description	
Z	Membrane plaquée or de 0,0002 po (5 µm)	
V	Membrane recouverte de PTFE à des fins antiadhésives uniquement	

Identification positive des matériaux (IPM)

Code	Description	
Q76	Vérification et certification IPM	

Séparateur à montage affleurant FCW – Portée de joint annulaire

La spécification et la sélection des matériaux du produit, des options ou des composants incombent à l'acquéreur de l'équipement. Voir [Sélection des matériaux](#) pour plus d'informations.

Les offres marquées (★) représentent les options les plus courantes et doivent être sélectionnées pour une livraison optimale. Les offres non marquées sont sujettes à d'autres délais de livraison.

Composants du modèle requis**Normes de l'industrie**

Code	Description	
A	ASME B16.5 (American Society of Mechanical Engineers)	
G	HG20615 (Norme chinoise - basée sur ASME B16.5)	

Type de raccordement au procédé

Code	Description
FCW	Séparateur à montage affleurant - Portée de joint à face usinée pour joint annulaire (RTJ)

Taille de raccordement au procédé

Code	ANSI
G	2 po
7	3 po

Classe de pression/bride

Code	ANSI
1	Classe 150
2	Classe 300
4	Classe 600
5	Classe 900
6	Classe 1500
7	Classe 2500

Matériau de la membrane et des pièces en contact avec le procédé, du boîtier supérieur et de la bride

Code	Membrane et pièces en contact avec le procédé	Boîtier supérieur	Bride
DA ⁽¹⁾	Acier inoxydable 316L	Acier inoxydable 316L	Acier inoxydable 316
KB ⁽¹⁾	Alliage C-276	Acier inoxydable 316L	Acier inoxydable 316
K6 ⁽¹⁾	Acier inoxydable Duplex 2205	Acier inoxydable 316L	Acier inoxydable 316
MB ⁽¹⁾	Alliage C-276	Acier inoxydable 316L	CS
CA ⁽¹⁾	Acier inoxydable 316L	Acier inoxydable 316L	CS
M6	Acier inoxydable Duplex 2205	Acier inoxydable 316L	CS
K5 ⁽¹⁾	Acier inoxydable Duplex 2507	Acier inoxydable 316L	Acier inoxydable 316
M5 ⁽¹⁾	Acier inoxydable Duplex 2507	Acier inoxydable 316L	CS

(1) Disponible uniquement avec les modèles constitués d'un seul élément, code d'option E.

Matériau de l'anneau de raccord de rinçage (boîtier inférieur)

Les boîtiers inférieurs sont livrés desserrés et ne sont pas inclus dans l'option P1 pour les essais de pression hydrostatique.

Code	Description
0	Aucun
A	Acier inoxydable 316L
B	Alliage C-276
2	Acier inoxydable Duplex 2205

Raccords de rinçage (taille du raccordement)

Code	Description	
0	Aucun	
1	Simple raccordement (NPT ¼ – 18)	
3	Deux raccordements (NPT ¼ – 18)	
7	Simple raccordement (NPT ½ – 14)	
9	Deux raccordements (NPT ½ – 14)	
Y	Montage avec anneaux de rinçage Rosemount 319	★

Options supplémentaires**Garantie étendue du produit**

Code	Description	
WR3	Garantie limitée de 3 ans	
WR5	Garantie limitée de 5 ans	

Bouchon de raccord de rinçage, robinet de purge/évent

Code	Description	
D	Bouchon(s) en alliage C-276 pour raccord(s) de rinçage	
G	Bouchon(s) en acier inoxydable 316 pour raccord(s) de rinçage	
H	Purge/évent en acier inoxydable 316 pour raccord(s) de rinçage	

Vanne de purge/évent côté basse pression

Requis lors de l'utilisation du code d'option de type de connexion A assemblé à un transmetteur avec un type de mesure de pression différentielle.

Code	Description	
FV	Vanne de purge/évent côté basse pression	

Épaisseur de membrane

Code	Description	
C	0,006 po (150 µm) disponible avec acier inoxydable 316L, alliage C-276 et acier inoxydable Duplex 2205 pour les applications abrasives	
7	0,002 po (50 µm) disponible avec acier inoxydable 316L et alliage C-276	

Certificat NACE®

Les matériaux de fabrication sont conformes aux exigences métallurgiques prévues par la norme NACE MR 0175/ISO 15156 pour les environnements de production de champ pétrolifère corrosifs. Certains matériaux sont soumis à des restrictions environnementales. Consulter la norme la plus récente pour plus de détails. Les matériaux sélectionnés sont aussi conformes à la norme NACE MR 0103 pour les environnements de raffinage corrosifs.

Code	Description	
Q15	Certificat de conformité à la norme NACE MR0175/ISO 15156 pour les matériaux en contact avec le procédé	★
Q25	Certificat de conformité à la norme NACE MR0103 pour les matériaux en contact avec le procédé	★

Applications basses températures

Code	Description
B	Remplissage supplémentaire pour les applications basses températures

Revêtement de la membrane

Disponible uniquement sur acier inoxydable 316L et alliage C-276.

Code	Description
Z	Membrane plaquée or de 0,0002 po (5 µm)
V	Membrane recouverte de PTFE à des fins antiadhésives uniquement

Protection des soudures de capillaires contre la corrosion

Code	Description
FB	Protection contre la corrosion environnementale pour les soudures des capillaires

Autre composition

Code	Description
E	Conception en une seule pièce

Identification positive des matériaux (IPM)

Code	Description
Q76	Vérification et certification IPM

Joint de la bride déporté RCW



La spécification et la sélection des matériaux du produit, des options ou des composants incombent à l'acquéreur de l'équipement. Voir [Sélection des matériaux](#) pour plus d'informations.

Les offres marquées (★) représentent les options les plus courantes et doivent être sélectionnées pour une livraison optimale. Les offres non marquées d'une étoile sont soumises à des délais d'exécution supplémentaires.

Composants du modèle requis

Normes de l'industrie

Code	Description
A	ASME B16.5 (American Society of Mechanical Engineers)
G	HG20615 (Norme chinoise - basée sur ASME B16.5)

Type de raccordement au procédé

Code	Description
RCW	Séparateur à membrane interne avec raccord procédé à bride - Face usinée pour joint annulaire (RTJ)

Taille de raccordement au procédé

Code	ANSI
1	½ po (boulons et goujons disponibles pour les classes ANSI 300 à 1500, non disponibles pour la classe ANSI 150)
A	¾ po (non disponible pour la classe 150)
2	1 po
4	1½ po

Classe de pression/bride

Code	ANSI
1	Classe 150
2	Classe 300
4	Classe 600
5	Classe 900
6	Classe 1500
7	Classe 2500

Matériau de la membrane et des pièces en contact avec le procédé, du boîtier supérieur et de la bride

Code	Membrane (en contact avec le procédé)	Boîtier supérieur (sans contact avec le procédé)
LA	Acier inoxydable 316L	Acier inoxydable 316L
LB	Alliage C-276	Acier inoxydable 316L
LC	Tantale	Acier inoxydable 316L
LE	Alliage 600	Acier inoxydable 316L
LF	Acier inoxydable 304L	Acier inoxydable 316L
LJ	Alliage acier inoxydable 316L	Acier inoxydable 316L
LV	Alliage 400	Acier inoxydable 316L
LP	Nickel 201	Acier inoxydable 316L
BH	Titane classe 4	Titane classe 4
LH ⁽¹⁾	Titane classe 4	Acier inoxydable 316L
L4	Alliage 22	Acier inoxydable 316L
L6	Acier inoxydable Duplex 2205	Acier inoxydable 316L
LZ ⁽¹⁾	Zirconium 702	Acier inoxydable 316L
LK	Alliage 20	Acier inoxydable 316L
L5	Acier inoxydable Duplex 2507	Acier inoxydable 316L

(1) Température de service limitée à 302 °F (150 °C).

Matériau de l'anneau de raccord de rinçage (boîtier inférieur)

Si aucun matériau de joint d'étanchéité intermédiaire n'est sélectionné, un joint en fibre aramide Klingersil C-4401 sera fourni.

Les boîtiers inférieurs sont livrés desserrés et ne sont pas inclus dans l'option P1 pour les essais de pression hydrostatique.

Code	Description	
A	Acier inoxydable 316L	
B	Alliage C-276	
F	Acier inoxydable 304L	
H	Titane classe 4	
2	Acier inoxydable Duplex 2205	
V	Alliage 400	

Raccords de rinçage (taille du raccordement)

Code	Description	
5	Aucun	
1	Simple raccordement (NPT ¼ - 18)	
3	Deux raccordements (NPT ¼ - 18)	
7	Simple raccordement (NPT ½ - 14)	
9	Deux raccordements (NPT ½ - 14)	
Y	Montage avec anneaux de rinçage Rosemount 319	★

Options supplémentaires**Garantie étendue du produit**

Code	Description	
WR3	Garantie limitée de 3 ans	
WR5	Garantie limitée de 5 ans	

Matériau de joint d'étanchéité intermédiaire

Code	Description	
Y	Joint d'étanchéité Klingersil C-4401	★
J	Joint en PTFE	
N	Joint en GRAFOIL®	
K	Joint en PTFE renforcé au sulfate de baryum	
R	Joint en éthylène-propylène	

Bouchon de raccord de rinçage, robinet de purge/évent

Code	Description	
D	Bouchon(s) en alliage C-276 pour raccord(s) de rinçage	
G	Bouchon(s) en acier inoxydable 316 pour raccord(s) de rinçage	

Code	Description	
H	Purge/évent en acier inoxydable 316 pour raccord(s) de rinçage	

Vanne de purge/évent côté basse pression

Requis lors de l'utilisation du code d'option de type de connexion A assemblé à un transmetteur avec un type de mesure de pression différentielle.

Code	Description	
FV	Vanne de purge/évent côté basse pression	

Épaisseur de membrane

Code	Description	
C	0,006 po (150 µm) disponible avec acier inoxydable 316L, alliage C-276 et acier inoxydable Duplex 2205 pour les applications abrasives	

Matériau des boulons

Remarque

Par défaut, il s'agit d'un CS étamé.

Code	Description	
3	Boulons en acier inoxydable 304 (disponible uniquement pour goujons)	
FA	Boulons en acier inoxydable 316 (disponible uniquement pour goujons)	

Certificat NACE®

Les matériaux de fabrication sont conformes aux exigences métallurgiques prévues par la norme NACE MR 0175/ISO 15156 pour les environnements de production de champ pétrolier corrosifs. Certains matériaux sont soumis à des restrictions environnementales. Consulter la norme la plus récente pour plus de détails. Les matériaux sélectionnés sont aussi conformes à la norme NACE MR 0103 pour les environnements de raffinage corrosifs.

Code	Description	
Q15	Certificat de conformité à la norme NACE MR0175/ISO 15156 pour les matériaux en contact avec le procédé	★
Q25	Certificat de conformité à la norme NACE MR0103 pour les matériaux en contact avec le procédé	★

Applications basses températures

Code	Description	
B	Remplissage supplémentaire pour les applications basses températures	

Revêtement de la membrane

Disponible uniquement sur acier inoxydable 316L, alliage 400 et alliage C-276.

Code	Description	
Z	Membrane plaquée or de 0,0002 po (5 µm)	
V	Membrane recouverte de PTFE à des fins antiadhésives uniquement	

Revêtement de la membrane SensorShield™

Cette option n'est pas compatible avec des joints spiralés.

Code	Description	
FP	Membrane avec revêtement CorrosionShield™ PFA	

Taille de la grande membrane

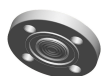
Code	Description	
9	Diamètre de membrane de 4,1 po (104 mm)	

Protection des soudures de capillaires contre la corrosion

Code	Description	
FB	Protection contre la corrosion environnementale pour les soudures des capillaires	

Identification positive des matériaux (IPM)

Code	Description	
Q76	Vérification et certification IPM	

FUV et FVW à montage affleurant

La spécification et la sélection des matériaux du produit, des options ou des composants incombent à l'acquéreur de l'équipement. Voir [Sélection des matériaux](#) pour plus d'informations.

Les offres marquées (★) représentent les options les plus courantes et doivent être sélectionnées pour une livraison optimale. Les offres non marquées d'une étoile sont soumises à des délais d'exécution supplémentaires.

Composants du modèle requis**Normes de l'industrie**

Code	Description	
D	EN 1092-1 (norme européenne)	
T	GOST 33259-15 (norme russe)	
K	HG20592 (norme chinoise basée sur la norme EN 1092-1)	

Type de raccordement au procédé

Code	Description	
FUV	Montage affleurant, EN 1092-1 Type D (rainure)	
FVW	Montage affleurant, EN 1092-1 Type C (languette)	

Taille de raccordement au procédé

Code	Dimension
D	DN 25
G	DN 50
J	DN 80

Classe de pression/bride

Code	Dimension
G	PN 40

Matériau de la membrane et des pièces en contact avec le procédé, du boîtier supérieur et de la bride

Code	Membrane (en contact avec le procédé)	Boîtier supérieur (sans contact avec le procédé)	Bride
DA ⁽¹⁾	Acier inoxydable 316L	Acier inoxydable 316L	Acier inoxydable 316
KB ⁽²⁾	Alliage C-276	Acier inoxydable 316L	Acier inoxydable 316
DC ⁽¹⁾	Tantale	Acier inoxydable 316L	Acier inoxydable 316

(1) Disponible uniquement avec les modèles constitués d'un seul élément, code d'option E.

(2) Disponible uniquement avec les modèles composés de deux éléments.

Matériau de l'anneau de raccord de rinçage (boîtier inférieur)

Code	Description
0	Aucun

Raccords de rinçage (quantité et taille)

Code	Description
0	Aucun

Options supplémentaires**Garantie étendue du produit**

Code	Description
WR3	Garantie limitée de 3 ans
WR5	Garantie limitée de 5 ans

Vanne de purge/évent côté basse pression

Requis lors de l'utilisation du code d'option de type de connexion A assemblé à un transmetteur avec un type de mesure de pression différentielle.

Code	Description
FV	Vanne de purge/évent côté basse pression

Applications basses températures

Code	Description	
B	Remplissage supplémentaire pour les applications basses températures	

Autre composition

Code	Description	
E	Conception en une seule pièce	

Certificat NACE®

Les matériaux de fabrication sont conformes aux exigences métallurgiques prévues par la norme NACE MR 0175/ISO 15156 pour les environnements de production de champ pétrolifère corrosifs. Certains matériaux sont soumis à des restrictions environnementales. Consulter la norme la plus récente pour plus de détails. Les matériaux sélectionnés sont aussi conformes à la norme NACE MR 0103 pour les environnements de raffinage corrosifs.

Code	Description	
Q15	Certificat de conformité à la norme NACE MR0175/ISO 15156 pour les matériaux en contact avec le procédé	★
Q25	Certificat de conformité à la norme NACE MR0103 pour les matériaux en contact avec le procédé	★

Identification positive des matériaux (IPM)

Code	Description	
Q76	Vérification et certification IPM	

Séparateurs filetés

Optimisation des délais d'exécution

Les offres marquées d'une étoile (★) représentent les options les plus courantes et doivent être sélectionnées pour les délais de livraison les plus rapides. Les offres non marquées d'une étoile sont soumises à des délais d'exécution supplémentaires.

Séparateur fileté déporté RTW



La spécification et la sélection des matériaux du produit, des options ou des composants incombent à l'acquéreur de l'équipement.

Les offres marquées (★) représentent les options les plus courantes et doivent être sélectionnées pour une livraison optimale. Les offres non marquées d'une étoile sont soumises à des délais d'exécution supplémentaires.

Composants du modèle requis

Normes de l'industrie

Code	Description	
A	ASME B1.20.1	★
D	EN 10226-1/ISO 228-1	★

Type de raccordement au procédé

Code	Description	
RTW	Fileté (le filetage standard est femelle ; pour un filetage, sélectionner le code d'option 9)	★

Taille de raccordement au procédé

Code	ASME B1.20.1	EN 10226-1	ISO 228-1	
1	NPT ¼ - 18	S.O.	S.O.	
2	NPT ⅜ - 18	S.O.	S.O.	
3	NPT ½ - 14	S.O.	S.O.	★
4	NPT ¾ - 14	S.O.	S.O.	★
5	NPT 1 - 11½	S.O.	S.O.	★
6 ⁽¹⁾	NPT 1¼ - 11½	S.O.	S.O.	
7 ⁽¹⁾	NPT 1½ - 11½	S.O.	S.O.	★
C	S.O.	S.O.	G½ (EN 837-1)	
N	S.O.	Filetage conique : R½ selon la norme ISO 7/1	S.O.	

(1) Raccord de rinçage non disponible.

Classe de pression

Code	ASME B1.20.1	EN 10226-1	ISO 228-1	
0	2 500 psi	172 bar	172 bar	★
2 ⁽¹⁾	5 000 psi	344 bar	344 bar	
3 ⁽¹⁾⁽²⁾⁽³⁾	10 000 psi	690 bar	690 bar	
8	Membrane de 1 500 psi (4,1 po [104 mm])	Membrane de 103 bar (4,1 po [104 mm])	Membrane de 103 bar (4,1 po [104 mm])	

- (1) Contacter un représentant Emerson pour obtenir des informations sur les tarifs et la disponibilité des codes de classe de pression 2 ou 3.
- (2) Les tailles de raccordement au procédé suivantes sont déclassées : ¾ po (9 000 psi/621 bar), 1 po (8 700 psi/600 bar), 1¼ po (7 000 psi/483 bar) et 1½ po (6 000 psi/414 bar).
- (3) Non disponible pour le montage direct sur les systèmes Coplanar.

Matériau de la membrane, du boîtier supérieur et de la bride

Code	Membrane (en contact avec le procédé)	Boîtier supérieur (sans contact avec le procédé)	
DA	Acier inoxydable 316L	Acier inoxydable 316L	★
DB	Alliage C-276	Acier inoxydable 316L	★
DC	Tantale	Acier inoxydable 316L	★
DJ	Alliage B	Acier inoxydable 316L	
DF	Acier inoxydable 304L	Acier inoxydable 316L	
DP	Nickel 201	Acier inoxydable 316L	
DV	Alliage 400	Acier inoxydable 316L	
RH ⁽¹⁾	Titane classe 4	Titane classe 4	
DH ⁽²⁾	Titane classe 4	Acier inoxydable 316L	
D4	Alliage 22	Acier inoxydable 316L	
D6	Acier inoxydable Duplex 2205	Acier inoxydable 316L	
DE	Alliage 600	Acier inoxydable 316L	
DZ	Zirconium 702	Acier inoxydable 316L	
DK	Alliage 20	Acier inoxydable 316L	
RZ	Zirconium 702	Zirconium 702	
D5	Acier inoxydable Duplex 2507	Acier inoxydable 316L	

- (1) Non disponible avec les connexions de capillaires soudées ou les montages directs.
- (2) Température de service limitée à 302 °F (150 °C).

Matériau de l'anneau de raccord de rinçage (boîtier inférieur)

Si aucun matériau de joint d'étanchéité intermédiaire n'est sélectionné, un joint en fibre aramide Klingersil C-4401 sera fourni.

Les boulons d'assemblage du boîtier inférieur par défaut sont en acier au carbone pour la norme ASME et en acier inoxydable 304 pour la norme EN.

Les boîtiers inférieurs sont livrés desserrés et ne sont pas inclus dans l'option P1 pour les essais de pression hydrostatique.

Code	Description	
A	Acier inoxydable 316L	★
B	Alliage C-276	★

Code	Description	
D	Acier au carbone plaqué	
2	Acier inoxydable Duplex 2205	
H	Titane classe 4	
V	Alliage 400	
F	Acier inoxydable 304L	

Raccords de rinçage (taille du raccordement)

Code	Description	
5	Aucun	★
1	Simple raccordement (NPT ¼ - 18)	★
3	Deux raccordements (NPT ¼ - 18)	★
7	Simple raccordement (NPT ½ - 14)	
9	Deux raccordements (NPT ½ - 14)	
Y	Montage avec anneaux de rinçage Rosemount 319	★

Options supplémentaires

Garantie étendue du produit

Code	Description	
WR3	Garantie limitée de 3 ans	★
WR5	Garantie limitée de 5 ans	★

Matériau de joint d'étanchéité intermédiaire

Code	Description	
Y	Joint d'étanchéité Klingersil C-4401	★
J	Joint en PTFE	★
N	Joint en GRAFOIL®	★
R	Joint en éthylène-propylène	★
K	Joint en PTFE renforcé au sulfate de baryum	

Bouchon de raccord de rinçage, robinet de purge/évent

Code	Description	
D	Bouchon(s) en alliage C-276 pour raccord(s) de rinçage	★
G	Bouchon(s) en acier inoxydable 316 pour raccord(s) de rinçage	
H	Purge/évent en acier inoxydable 316 pour raccord(s) de rinçage	

Vanne de purge/évent côté basse pression

Requis lors de l'utilisation du code d'option de type de connexion A assemblé à un transmetteur avec un type de mesure de pression différentielle.

Code	Description	
FV	Vanne de purge/évent côté basse pression	

Épaisseur de membrane

Code	Description	
C	0,006 po (150 µm) disponible avec acier inoxydable 316L, alliage C-276 et acier inoxydable Duplex 2205 pour les applications abrasives	

Matériau des boulons

Remarque

Par défaut, il s'agit d'un CS étamé.

Code	Description	
3	Boulons en acier inoxydable 304	★
4	Boulons en acier inoxydable 316	

Certificat NACE®

Les matériaux de fabrication sont conformes aux exigences métallurgiques prévues par la norme NACE MR 0175/ISO 15156 pour les environnements de production de champ pétrolier corrosifs. Certains matériaux sont soumis à des restrictions environnementales. Consulter la norme la plus récente pour plus de détails. Les matériaux sélectionnés sont aussi conformes à la norme NACE MR 0103 pour les environnements de raffinage corrosifs.

Code	Description	
Q15	Certificat de conformité à la norme NACE MR0175/ISO 15156 pour les matériaux en contact avec le procédé	★
Q25	Certificat de conformité à la norme NACE MR0103 pour les matériaux en contact avec le procédé	★

Applications basses températures

Code	Description	
B	Remplissage supplémentaire pour les applications basses températures	★

Revêtement de la membrane

Disponible uniquement sur acier inoxydable 316L, alliage 400 et alliage C-276.

Code	Description	
Z	Membrane plaquée or de 0,0002 po (5 µm)	
V	Membrane recouverte de PTFE à des fins antiadhésives uniquement	

Revêtement de la membrane SensorShield™

Cette option n'est pas compatible avec des joints spiralés.

Code	Description	
FP	Membrane avec revêtement CorrosionShield™ PFA	

Filetages spéciaux dans le boîtier inférieur

Code	Description
9	Filetages

Protection des soudures de capillaires contre la corrosion

Code	Description
FB	Protection contre la corrosion environnementale pour les soudures des capillaires

Identification positive des matériaux (IPM)

Code	Description
Q76	Vérification et certification IPM

Séparateur fileté HTS



La spécification et la sélection des matériaux du produit, des options ou des composants incombent à l'acquéreur de l'équipement. Voir [Sélection des matériaux](#) pour plus d'informations.

Les offres marquées (★) représentent les options les plus courantes et doivent être sélectionnées pour une livraison optimale. Les offres non marquées d'une étoile sont soumises à des délais d'exécution supplémentaires.

Composants du modèle requis**Normes de l'industrie**

Code	Description
A	ASME B1.20.1 (American Society of Mechanical Engineers)
D	ISO 228-1

Type de raccordement au procédé

Code	Description
HTS	Fileté - Séparateur fileté

Taille de raccordement au procédé

Code	ASME B1.20.1	ISO 228-1
5A ⁽¹⁾	NPT 1 - 11½, 8 700 psi (600 bar)	S.O.
7A ⁽²⁾	NPT 1½ - 11½, 6 000 psi (414 bar)	S.O.
9A ⁽³⁾	NPT 2 - 11½, 4 000 psi (276 bar)	S.O.
EA ⁽¹⁾	S.O.	G1 (ISO 1179-3)
GA ⁽²⁾	S.O.	G1½ (ISO 1179-3)
JA ⁽³⁾	S.O.	G2 (ISO 1179-3)

(1) Consulter l'usine pour les plages étalonnées inférieures à 300 psi (21 bar).

(2) Consulter l'usine pour les plages étalonnées inférieures à 100 psi (7 bar).

(3) Consulter l'usine pour les plages étalonnées inférieures à 50 psi (3,4 bar).

Matériau de la membrane, des pièces en contact avec le procédé et du boîtier supérieur

Code	Membrane (en contact avec le procédé)	Boîtier supérieur (sans contact avec le procédé)	
LA00	Acier inoxydable 316L	Acier inoxydable 316L	

Options supplémentaires

Garantie étendue du produit

Code	Description	
WR3	Garantie limitée de 3 ans	★
WR5	Garantie limitée de 5 ans	★

Vanne de purge/évent côté basse pression

Requis lors de l'utilisation du code d'option de type de connexion A assemblé à un transmetteur avec un type de mesure de pression différentielle.

Code	Description	
FV	Vanne de purge/évent côté basse pression	

Identification positive des matériaux (IPM)

Code	Description	
Q76	Vérification et certification IPM	

Séparateurs sanitaires

Optimisation des délais d'exécution

Les offres marquées d'une étoile (★) représentent les options les plus courantes et doivent être sélectionnées pour les délais de livraison les plus rapides. Les offres non marquées d'une étoile sont soumises à des délais d'exécution supplémentaires.

Sanitaire Tri-Clover de type Tri-Clamp SCW



La spécification et la sélection des matériaux du produit, des options ou des composants incombent à l'acquéreur de l'équipement.

Les offres marquées (★) représentent les options les plus courantes et doivent être sélectionnées pour une livraison optimale. Les offres non marquées d'une étoile sont soumises à des délais d'exécution supplémentaires.

Composants du modèle requis

Normes de l'industrie

Code	Description	
S	Séparateur sanitaire (conforme à la norme 3-A® 74-06 et EHEDG Type EL Classe I)	★

Type de raccordement au procédé

Pour les joints fournis par l'utilisateur, s'assurer qu'ils sont certifiés par l'EHEDG pour garantir la conformité. La conformité à l'EHEDG n'est pas acquise si les codes 2 ou 3 des matériaux des colliers et des joints sont sélectionnés.

Toutes les pièces en contact avec le procédé ont un état de surface de Ra < 32 µm (0,81 µm) de série, sauf spécification contraire.

Code	Description	
SCW	Séparateur Tri-Clamp de type Tri-Clover	★

Taille de raccordement au procédé

Code	Norme 3-A 74-06	
30 ⁽¹⁾	1½ po	★
50 ⁽²⁾	2 po	★
70	3 po	★
60	2½ po	
90	4 po	

(1) Consulter l'usine pour les plages étalonnées inférieures à 1 000 poH₂O (2 490 mbar).

(2) Consulter l'usine pour les plages étalonnées inférieures à 150 poH₂O (373 mbar).

Matériau de la membrane, des pièces en contact avec le procédé et du boîtier supérieur

Code	Membrane (en contact avec le procédé)	Boîtier supérieur (sans contact avec le procédé)	
LA00	Acier inoxydable 316L		★

Code	Membrane (en contact avec le procédé)	Boîtier supérieur (sans contact avec le procédé)	
LB00	Alliage C-276	Acier inoxydable 316L	

Options supplémentaires

Garantie étendue du produit

Code	Description	
WR3	Garantie limitée de 3 ans	
WR5	Garantie limitée de 5 ans	

État de surface

Code	Description	
D	10 µin. État de surface R_a (0,25 µm)	
G	15 µin. État de surface R_a (0,375 µm)	
H	20 µin. État de surface R_a (0,50 µm)	

Vanne de purge/évent côté basse pression

Requis lors de l'utilisation du code d'option de type de connexion A assemblé à un transmetteur avec un type de mesure de pression différentielle.

Code	Description	
FV	Vanne de purge/évent côté basse pression	

Liquide de remplissage non sanitaire

Code	Description	
P	Liquide de remplissage non sanitaire (non conforme à la norme 3-A 74)	

Matériau du collier et du joint

Ces options ne sont pas approuvées par l'EHEDG.

Code	Description	
2 ⁽¹⁾	Collier haute pression Ladish™ et joint en caoutchouc nitrile (NBR)	
3	Joint en nitrile butadiène	

(1) Voir [Tableau 11](#).

Tableau 11 : Collier Ladish haute pression MWP

Taille de raccordement au procédé	70 °F (21 °C)	250 °F (121 °C)
1½ po	1 500 psi (103 bar)	1 200 psi (83 bar)
2 po	1 000 psi (69 bar)	800 psi (55 bar)
2½ po		
3 po		
4 po	600 psi (41 bar)	480 psi (33 bar)

Polissage

Code	Description	
6	Polissage électrolytique	

Identification positive des matériaux (IPM)

Code	Description	
Q76	Vérification et certification IPM	

Sanitaire de type Tank Spud SSW

La spécification et la sélection des matériaux du produit, des options ou des composants incombent à l'acquéreur de l'équipement.

Les offres marquées (★) représentent les options les plus courantes et doivent être sélectionnées pour une livraison optimale. Les offres non marquées d'une étoile sont soumises à des délais d'exécution supplémentaires.

Composants du modèle requis**Normes de l'industrie**

Code	Description	
S	Séparateur sanitaire (conforme à la norme 3-A® 74-06)	★

Type de raccordement au procédé

Joint torique en éthylène-propylène (conforme à la norme 3-A 74 et à l'USP classe VI) et collier fournis avec le séparateur SSW.

Toutes les pièces en contact avec le procédé ont un état de surface de Ra < 32 µm (0,81 µm) de série, sauf spécification contraire.

Code	Description	
SSW	Séparateur Tank Spud	★

Taille du raccordement au procédé, classe de pression

Code	Description	
A0	150 psi (10,3 bar)	★

Boîtier supérieur

Code	Description	
A	Acier inoxydable 316L	★

Matériaux de la membrane, des pièces en contact avec le procédé et de l'extension

Code	Membrane et pièces en contact avec le procédé	Extension	
AL ⁽¹⁾	Acier inoxydable 316L	Acier inoxydable 316L	★
BB	Alliage C-276	Acier inoxydable 316L	★

(1) Membrane brasée et soudée au TIG à l'extension.

Longueur de l'extension

Code	Description	
2	2 po	★
6	6 po	★

Options supplémentaires**Garantie étendue du produit**

Code	Description	
WR3	Garantie limitée de 3 ans	
WR5	Garantie limitée de 5 ans	

État de surface

Code	Description	
G ⁽¹⁾	15 µin. État de surface R _a (0,375 µm)	
H	20 µin. État de surface R _a (0,50 µm)	

(1) Requiert le code d'option 6 (polissage électrolytique).

Vanne de purge/évent côté basse pression

Requis lors de l'utilisation du code d'option de type de connexion A assemblé à un transmetteur avec un type de mesure de pression différentielle.

Code	Description	
FV	Vanne de purge/évent côté basse pression	

Épaisseur de membrane

Code	Description	
C	0,006 po (150 µm) disponible avec acier inoxydable 316L et alliage C-276 pour les applications abrasives	

Tank Spud

Code	Description	
1	Acier inoxydable Tank spud inclus à l'expédition	★

Liquide de remplissage non sanitaire

Code	Description	
P	Liquide de remplissage non sanitaire (non conforme à la norme 3-A 74)	

Joints toriques sanitaires

Code	Description
3	Joint torique en nitrile butadiène (NBR) au lieu du joint torique standard en éthylène-propylène (conforme à la norme 3-A 74)
4	Joint torique en fluorocarbone (FMK) au lieu du joint torique standard en éthylène-propylène (conforme à la norme 3-A 74)

Polissage

Code	Description
6	Polissage électrolytique

Identification positive des matériaux (IPM)

Code	Description
Q76	Vérification et certification IPM

Accessoires du séparateur Tank Spud sanitaire

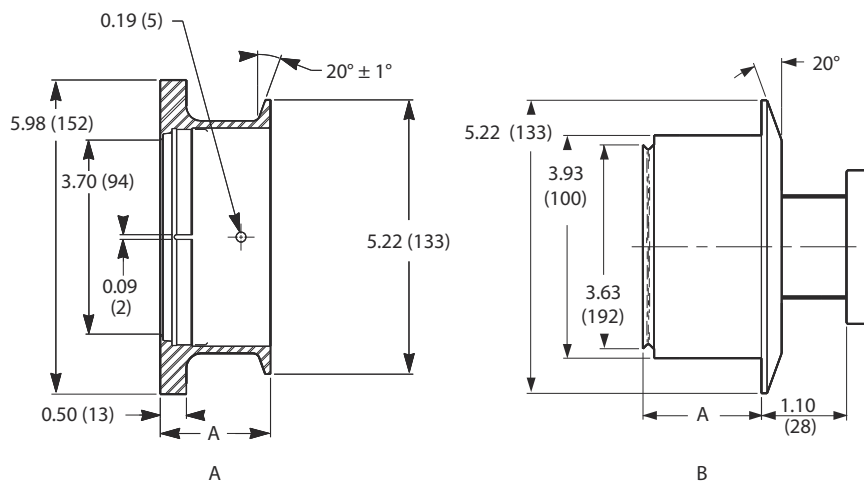
Tank Spud et collier



Rosemount 3051S avec Tank Spud sanitaire à montage direct et collier



Dimensions du Tank Spud



A. Tank Spud

B. Bouchon du séparateur Tank Spud

Les dimensions sont en pouces (millimètres).

Tableau 12 : Accessoires optionnels du séparateur Tank Spud sanitaire

Les certifications des matériaux et les procédures de soudage sont expédiées avec le séparateur Tank Spud. Le matériau standard est l'équivalent moulé de l'acier inoxydable 316L de qualité CF3M selon la norme ASTM- A351.

Modèle	Description
01199-0061-0001	Tank Spud sanitaire de 2 po en acier inoxydable
01199-0061-0002	Tank Spud sanitaire de 6 po en acier inoxydable

Tableau 13 : Pièces détachées du séparateur sanitaire Tank Spud

Numéro de référence	Description
01199-0526-0002	Collier
01199-7001-0003	Joint torique en éthylène-propylène

Séparateur aseptique de type Tank Spud pour réservoirs à parois fines STW



La spécification et la sélection des matériaux du produit, des options ou des composants incombent à l'acquéreur de l'équipement. Voir [Sélection des matériaux](#) pour plus d'informations.

Les offres marquées (★) représentent les options les plus courantes et doivent être sélectionnées pour une livraison optimale. Les offres non marquées d'une étoile sont soumises à des délais d'exécution supplémentaires.

Composants du modèle requis

Normes de l'industrie

Code	Description
S	Séparateur sanitaire (conforme à la norme 3-A® 74-06)

Type de raccordement au procédé

Cette option s'applique aux parois du bac d'une épaisseur maximum de 3/16 po. Joint torique en éthylène-propylène (conforme à la norme 3-A 74 et à l'USP classe VI) et collier fournis avec le séparateur STW.

Toutes les pièces en contact avec le procédé ont un état de surface de $R_a < 32 \mu\text{m}$ ($0,81 \mu\text{m}$) de série, sauf spécification contraire.

Code	Description
STW	Séparateur Tank Spud pour réservoirs à parois fines

Taille du raccordement au procédé, classe de pression

Code	Description
B0	4 po Tri-Clamp, 150 psi (10,3 bar)

Matériaux de la membrane, des pièces en contact avec le procédé et de l'extension

Code	Membrane et pièces en contact avec le procédé	Extension
LA00	Acier inoxydable 316L	Acier inoxydable 316L
BB00	Alliage C-276	Alliage C-276

Options supplémentaires**Garantie étendue du produit**

Code	Description
WR3	Garantie limitée de 3 ans
WR5	Garantie limitée de 5 ans

État de surface

Code	Description
G ⁽¹⁾	15 μm . État de surface R_a ($0,375 \mu\text{m}$)
H	20 μm . État de surface R_a ($0,50 \mu\text{m}$)

(1) Requiert le code d'option 6 (polissage électrolytique).

Vanne de purge/évent côté basse pression

Requis lors de l'utilisation du code d'option de type de connexion A assemblé à un transmetteur avec un type de mesure de pression différentielle.

Code	Description
FV	Vanne de purge/évent côté basse pression

Liquide de remplissage non sanitaire

Code	Description
P	Liquide de remplissage non sanitaire (non conforme à la norme 3-A 74)

Polissage

Code	Description
6	Polissage électrolytique

Identification positive des matériaux (IPM)

Code	Description
Q76	Vérification et certification IPM

Séparateur aseptique à bride de type « Tank Spud » avec extension EES

La spécification et la sélection des matériaux du produit, des options ou des composants incombent à l'acquéreur de l'équipement. Voir [Sélection des matériaux](#) pour plus d'informations.

Les offres marquées (★) représentent les options les plus courantes et doivent être sélectionnées pour une livraison optimale. Les offres non marquées d'une étoile sont soumises à des délais d'exécution supplémentaires.

Composants du modèle requis**Normes de l'industrie**

Code	Description
S	Séparateur sanitaire (conforme à la norme 3-A® 74-06)

Type de raccordement au procédé

Toutes les pièces en contact avec le procédé ont un état de surface de Ra < 32 µm (0,81 µm) de série, sauf spécification contraire.

Code	Description
EES	Séparateur de type « Tank Spud » à bride

Taille du raccordement au procédé, classe de pression

Code	Description
GG	DN 50, PN 40
JG	DN 80, PN 40

Matériaux de la membrane, des pièces en contact avec le procédé et de l'extension

Code	Membrane et pièces en contact avec le procédé	Extension
LA	Acier inoxydable 316L	Acier inoxydable 316L
LB	Alliage C-276	Acier inoxydable 316L

Longueur de l'extension

Des extensions de longueurs différentes sont disponibles sur demande.

Code	Description
10	1 po (25 mm)

Options supplémentaires

Garantie étendue du produit

Code	Description
WR3	Garantie limitée de 3 ans
WR5	Garantie limitée de 5 ans

État de surface

Code	Description
G ⁽¹⁾	15 µin. État de surface R _a (0,375 µm)
H	20 µin. État de surface R _a (0,50 µm)

(1) Requiert le code d'option 6 (polissage électrolytique).

Vanne de purge/évent côté basse pression

Requis lors de l'utilisation du code d'option de type de connexion A assemblé à un transmetteur avec un type de mesure de pression différentielle.

Code	Description
FV	Vanne de purge/évent côté basse pression

Matériau du joint

Code	Description
1	Joint torique en fluorocarbure (FMK) au lieu du joint torique standard en éthylène-propylène (conforme à la norme 3-A 74).

Liquide de remplissage non sanitaire

Code	Description
P	Liquide de remplissage non sanitaire (non conforme à la norme 3-A 74)

Application basses températures

Code	Description
B	Remplissage supplémentaire pour les applications à basses températures

Polissage

Code	Description
6	Polissage électrolytique

Identification positive des matériaux (IPM)

Code	Description
Q76	Vérification et certification IPM

Séparateur en ligne Tri-Clamp VCS

La spécification et la sélection des matériaux du produit, des options ou des composants incombent à l'acquéreur de l'équipement. Voir [Sélection des matériaux](#) pour plus d'informations.

Les offres marquées (★) représentent les options les plus courantes et doivent être sélectionnées pour une livraison optimale. Les offres non marquées d'une étoile sont soumises à des délais d'exécution supplémentaires.

Composants du modèle requis**Normes de l'industrie**

Code	Description
S	Séparateur sanitaire (conforme à la norme 3-A® 74-06 et EHEDG Type EL Classe I)

Type de raccordement au procédé

L'utilisateur doit fournir le collier et le joint. S'assurer d'utiliser un joint certifié par l'EHEDG si la conformité avec la norme EHEDG est nécessaire. La pression de service maximale (MWP) dépend de la classe de pression du collier.

Toutes les pièces en contact avec le procédé ont un état de surface de Ra < 32 µm (0,81 µm) de série, sauf spécification contraire.

Code	Description
VCS	Séparateur Tri-Clamp de type Tri-Clover en ligne

Taille de raccordement au procédé

Code	Norme 3-A 74-06
20 ⁽¹⁾	1 po
30 ⁽²⁾	1½ po
50	2 po
70	3 po
90	4 po

(1) Consulter l'usine pour les plages étalonnées inférieures à 15 psi (1 034 mbar).

(2) Consulter l'usine pour les plages étalonnées inférieures à 5 psi (345 mbar).

Matériau de la membrane, des pièces en contact avec le procédé et du boîtier supérieur

Code	Membrane (en contact avec le procédé)	Boîtier supérieur (sans contact avec le procédé)
LA00	Acier inoxydable 316L	Acier inoxydable 316L

Options supplémentaires

Garantie étendue du produit

Code	Description
WR3	Garantie limitée de 3 ans
WR5	Garantie limitée de 5 ans

État de surface

Code	Description
G ⁽¹⁾	15 µin. État de surface R _a (0,375 µm)
H	20 µin. État de surface R _a (0,50 µm)

(1) Requiert le code d'option 6 (polissage électrolytique).

Vanne de purge/évent côté basse pression

Requis lors de l'utilisation du code d'option de type de connexion A assemblé à un transmetteur avec un type de mesure de pression différentielle.

Code	Description
FV	Vanne de purge/évent côté basse pression

Liquide de remplissage non sanitaire

Code	Description
P	Liquide de remplissage non sanitaire (non conforme à la norme 3-A 74)

Polissage

Code	Description
6	Polissage électrolytique

Identification positive des matériaux (IPM)

Code	Description
Q76	Vérification et certification IPM

Séparateur de raccordement aseptique compatible SVS VARIVENT[®]



La spécification et la sélection des matériaux du produit, des options ou des composants incombent à l'acquéreur de l'équipement. Voir [Sélection des matériaux](#) pour plus d'informations.

Les offres marquées (★) représentent les options les plus courantes et doivent être sélectionnées pour une livraison optimale. Les offres non marquées d'une étoile sont soumises à des délais d'exécution supplémentaires.

Composants du modèle requis

Normes de l'industrie

Code	Description	
S	Séparateur sanitaire (conforme à la norme 3-A® 74-06 et EHEDG Type EL Classe I)	

Type de raccordement au procédé

L'utilisateur doit fournir un joint. S'assurer d'utiliser un joint certifié par l'EHEDG si la conformité avec la norme EHEDG est nécessaire. La pression de service maximale (MWP) dépend de la classe de pression du collier.

Toutes les pièces en contact avec le procédé ont un état de surface de Ra < 32 µin (0,81 µm) de série, sauf spécification contraire.

Code	Description	
SVS	Séparateur compatible Tuchenhausen VARIVENT	

Taille de raccordement au procédé

Consulter l'usine pour les plages étalonnées inférieures à 5,4 psi (373 mbar).

Code	Description	
V0	VARIVENT type N DN 40-125	

Matériau de la membrane, des pièces en contact avec le procédé et du boîtier supérieur

Code	Membrane (en contact avec le procédé)	Boîtier supérieur (sans contact avec le procédé)	
LA00	Acier inoxydable 316L	Acier inoxydable 316L	

Options supplémentaires

Garantie étendue du produit

Code	Description	
WR3	Garantie limitée de 3 ans	
WR5	Garantie limitée de 5 ans	

Vanne de purge/évent côté basse pression

Requis lors de l'utilisation du code d'option de type de connexion A assemblé à un transmetteur avec un type de mesure de pression différentielle.

Code	Description	
FV	Vanne de purge/évent côté basse pression	

Liquide de remplissage non sanitaire

Code	Description	
P	Liquide de remplissage non sanitaire (non conforme à la norme 3-A 74)	

Application basses températures

Code	Description
B	Remplissage supplémentaire pour les applications à basses températures

Polissage

Code	Description
6	Polissage électrolytique

Identification positive des matériaux (IPM)

Code	Description
Q76	Vérification et certification IPM

Séparateur sanitaire en ligne Cherry-Burrell® « I » SHP

La spécification et la sélection des matériaux du produit, des options ou des composants incombent à l'acquéreur de l'équipement. Voir [Sélection des matériaux](#) pour plus d'informations.

Les offres marquées (★) représentent les options les plus courantes et doivent être sélectionnées pour une livraison optimale. Les offres non marquées d'une étoile sont soumises à des délais d'exécution supplémentaires.

Composants du modèle requis**Normes de l'industrie**

Code	Description
S	Séparateur sanitaire (conforme à la norme 3-A® 74-06)

Type de raccordement au procédé

L'utilisateur doit fournir un collier et un joint. La pression de service maximale (MWP) est égale à la plus faible des classes de pression du collier, ou 500 psi.

Toutes les pièces en contact avec le procédé ont un état de surface de Ra < 32 µin (0,81 µm) de série, sauf spécification contraire.

Code	Description
SHP	Séparateur Cherry-Burrell de type en ligne « I »

Taille de raccordement au procédé

Consulter l'usine pour les plages étalonnées inférieures à 5,4 psi (373 mbar).

Code	Description
50 ⁽¹⁾	2 po
70	3 po

(1) Consulter l'usine pour les plages étalonnées inférieures à 5 psi (345 mbar).

Matériau de la membrane, des pièces en contact avec le procédé et du boîtier supérieur

Code	Membrane (en contact avec le procédé)	Boîtier supérieur (sans contact avec le procédé)	
AA00	Acier inoxydable 316L	Acier inoxydable 316L	

Options supplémentaires**Garantie étendue du produit**

Code	Description	
WR3	Garantie limitée de 3 ans	
WR5	Garantie limitée de 5 ans	

Vanne de purge/évent côté basse pression

Requis lors de l'utilisation du code d'option de type de connexion A assemblé à un transmetteur avec un type de mesure de pression différentielle.

Code	Description	
FV	Vanne de purge/évent côté basse pression	

Liquide de remplissage non sanitaire

Code	Description	
P	Liquide de remplissage non sanitaire (non conforme à la norme 3-A 74)	

Identification positive des matériaux (IPM)

Code	Description	
Q76	Vérification et certification IPM	

Raccordement sanitaire pour produits laitiers SLS – Séparateur taraudé DIN 11851

La spécification et la sélection des matériaux du produit, des options ou des composants incombent à l'acquéreur de l'équipement. Voir [Sélection des matériaux](#) pour plus d'informations.

Les offres marquées (★) représentent les options les plus courantes et doivent être sélectionnées pour une livraison optimale. Les offres non marquées d'une étoile sont soumises à des délais d'exécution supplémentaires.

Composants du modèle requis**Normes de l'industrie**

Code	Description	
S	Séparateur sanitaire (conforme à la norme 3-A® 74-06 et EHEDG Type EL Classe I)	

Type de raccordement au procédé

L'utilisateur doit fournir un joint. S'assurer d'utiliser un joint certifié par l'EHEDG si la conformité avec la norme EHEDG est nécessaire.

Toutes les pièces en contact avec le procédé ont un état de surface de $R_a < 32 \mu\text{m}$ ($0,81 \mu\text{m}$) de série, sauf spécification contraire.

Code	Description
SLS	Séparateur sanitaire taraudé DIN 11851

Taille du raccordement au procédé, classe de pression, matériau

Consulter l'usine pour les plages étalonnées inférieures à 5,4 psi (373 mbar).

Code	Description
F0 ⁽¹⁾	DIN 11851 avec écrou d'assemblage en acier inoxydable 304 DN 40, PN 40
G0 ⁽²⁾	DIN 11851 avec écrou d'assemblage en acier inoxydable 304 DN 50, PN 25

(1) Consulter l'usine pour les plages étalonnées inférieures à 15 psi (1 034 mbar).

(2) Consulter l'usine pour les plages étalonnées inférieures à 5 psi (345 mbar).

Matériau de la membrane, des pièces en contact avec le procédé et du boîtier supérieur

Code	Membrane (en contact avec le procédé)	Boîtier supérieur (sans contact avec le procédé)
LA00	Acier inoxydable 316L	Acier inoxydable 316L

Options supplémentaires**Garantie étendue du produit**

Code	Description
WR3	Garantie limitée de 3 ans
WR5	Garantie limitée de 5 ans

Vanne de purge/évent côté basse pression

Requis lors de l'utilisation du code d'option de type de connexion A assemblé à un transmetteur avec un type de mesure de pression différentielle.

Code	Description
FV	Vanne de purge/évent côté basse pression

Polissage

Code	Description
6	Polissage électrolytique

Liquide de remplissage non sanitaire

Code	Description
P	Liquide de remplissage non sanitaire (non conforme à la norme 3-A 74)

Identification positive des matériaux (IPM)

Code	Description	
Q76	Vérification et certification IPM	

Séparateurs spéciaux

Optimisation des délais d'exécution

Les offres marquées d'une étoile (★) représentent les options les plus courantes et doivent être sélectionnées pour les délais de livraison les plus rapides. Les offres non marquées d'une étoile sont soumises à des délais d'exécution supplémentaires.

Séparateur de type « Saddle » WSP



La spécification et la sélection des matériaux du produit, des options ou des composants incombent à l'acquéreur de l'équipement. Voir [Sélection des matériaux](#) pour plus d'informations.

Les offres marquées (★) représentent les options les plus courantes et doivent être sélectionnées pour une livraison optimale. Les offres non marquées d'une étoile sont soumises à des délais d'exécution supplémentaires.

Composants du modèle requis

Normes de l'industrie

Code	Description
N	Norme non industrielle

Type de raccordement au procédé

Code	Description
WSP	Séparateur de type « Saddle »

Taille de raccordement au procédé

Code	Description
G	Tuyau de 2 po
7	Tuyau de 3 po
9	Tuyau de 4 po ou plus

Classe de pression

Code	Description
1	1 500 psig à 100 °F (103 bar à 38 °C) ; huit trous de boulon
0	1 250 psig à 100 °F (86 bar à 38 °C) ; six trous de boulon

Matériau de la membrane et du boîtier supérieur

Code	Membrane (en contact avec le procédé)	Boîtier supérieur (sans contact avec le procédé)
LA	Acier inoxydable 316L	Acier inoxydable 316L
LB	Alliage C-276	Acier inoxydable 316L

Code	Membrane (en contact avec le procédé)	Boîtier supérieur (sans contact avec le procédé)	
LC	Tantale	Acier inoxydable 316L	
L6	Acier inoxydable Duplex 2205	Acier inoxydable 316	
L5	Acier inoxydable Duplex 2507	Acier inoxydable 316L	

Matériau du boîtier inférieur

Schedule de tuyau standard 40/40S, pour les autres schedules, consulter l'usine.

Si aucun matériau de joint d'étanchéité intermédiaire n'est sélectionné, un joint d'étanchéité en fibre aramide Klingsil C-4401 sera ensuite fourni.

Code	Description	
00	Aucun	
L5	Acier inoxydable 316L	
B5	Alliage C-276	
D5	Acier au carbone plaqué	

Options supplémentaires

Garantie étendue du produit

Code	Description	
WR3	Garantie limitée de 3 ans	
WR5	Garantie limitée de 5 ans	

Matériau de joint d'étanchéité intermédiaire

Code	Description	
Y	Joint d'étanchéité Klingsil C-4401	
J	Joint en PTFE	
N	Joint en GRAFOIL®	

Vanne de purge/évent côté basse pression

Requis lors de l'utilisation du code d'option de type de connexion A assemblé à un transmetteur avec un type de mesure de pression différentielle.

Code	Description	
FV	Vanne de purge/évent côté basse pression	

Certificat NACE®

Les matériaux de fabrication sont conformes aux exigences métallurgiques prévues par la norme NACE MR 0175/ISO 15156 pour les environnements de production de champ pétrolifère corrosifs. Certains matériaux sont soumis à des restrictions environnementales. Consulter la norme la plus récente pour plus de détails. Les matériaux sélectionnés sont également conformes à la norme NACE MR0103 pour les environnements de raffinage acides.

Code	Description	
Q15	Certificat de conformité à la norme NACE MR0175/ISO 15156 pour les matériaux en contact avec le procédé	★
Q25	Certificat de conformité à la norme NACE MR0103 pour les matériaux en contact avec le procédé	★

Revêtement de la membrane

Code	Description
V	Membrane revêtue de PTFE à des fins anti-antiadhésives (membrane en acier inoxydable 316L et en alliage C-276 uniquement)

Identification positive des matériaux (IPM)

Code	Description
Q76	Vérification et certification IPM

Séparateur fileté à montage sur tube UCP et PMW

La spécification et la sélection des matériaux du produit, des options ou des composants incombent à l'acquéreur de l'équipement. Voir [Sélection des matériaux](#) pour plus d'informations.

Les offres marquées (★) représentent les options les plus courantes et doivent être sélectionnées pour une livraison optimale. Les offres non marquées d'une étoile sont soumises à des délais d'exécution supplémentaires.

Composants du modèle requis**Normes de l'industrie**

Code	Description
N	Norme non industrielle

Type de raccordement au procédé

Code	Description
UCP	Séparateur fileté monté sur tube de support
PMW	Manchon pour l'industrie papetière

Taille du raccordement au procédé, classe de pression

Code	Description
30 ^{(1),(2)}	1½ po, écrou moleté fileté, 600 psi à 100 °F (41 bar à 38 °C) (UCP uniquement)
50 ^{(3),(4)}	1 po, bague de maintien de vis d'assemblage, 300 psi à 100 °F (21 bar à 38 °C) (PMW uniquement)

- (1) Disponible uniquement avec la taille de raccordement au procédé UCP
 (2) Consulter l'usine pour les plages étalonnées inférieures à 50 psi (3,4 bar).
 (3) Disponible uniquement avec la taille de raccordement au procédé PMW
 (4) Consulter l'usine pour les plages étalonnées inférieures à 100 psi (6,9 bar).

Matériau de la membrane, des pièces en contact avec le procédé et du boîtier supérieur

Code	Membrane (en contact avec le procédé)	Boîtier supérieur (sans contact avec le procédé)
AA	Acier inoxydable 316L	Acier inoxydable 316L
BB	Alliage C-276	Alliage C-276

Matériau du boîtier inférieur

Code	Description
00	Aucun
A0	Acier inoxydable 316L
B0	Alliage C-276

Options supplémentaires**Garantie étendue du produit**

Code	Description
WR3	Garantie limitée de 3 ans
WR5	Garantie limitée de 5 ans

Vanne de purge/évent côté basse pression

Requis lors de l'utilisation du code d'option de type de connexion A assemblé à un transmetteur avec un type de mesure de pression différentielle.

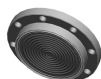
Code	Description
FV	Vanne de purge/évent côté basse pression

Revêtement de la membrane

Code	Description
V	Membrane recouverte de PTFE à des fins antiadhésives uniquement

Identification positive des matériaux (IPM)

Code	Description
Q76	Vérification et certification IPM

Séparateur de raccordement chimique en té CTW

La spécification et la sélection des matériaux du produit, des options ou des composants incombent à l'acquéreur de l'équipement. Voir [Sélection des matériaux](#) pour plus d'informations.

Les offres marquées (★) représentent les options les plus courantes et doivent être sélectionnées pour une livraison optimale. Les offres non marquées d'une étoile sont soumises à des délais d'exécution supplémentaires.

Composants du modèle requis**Normes de l'industrie**

Code	Description
N	Norme non industrielle

Type de raccordement au procédé

Code	Description	
CTW	Séparateur de raccordement chimique en té	

Classe de brides MWP

Code	Description	
20	300 psi (21 bar)	

Matériau de la membrane, des pièces en contact avec le procédé et du boîtier supérieur

Code	Membrane (en contact avec le procédé)	Boîtier supérieur (sans contact avec le procédé)	
AA	Acier inoxydable 316L	Acier inoxydable 316L	
BB	Alliage C-276	Alliage C-276	

Boîtier inférieur

Code	Description	
00	Aucun	

Options supplémentaires**Garantie étendue du produit**

Code	Description	
WR3	Garantie limitée de 3 ans	
WR5	Garantie limitée de 5 ans	

Vanne de purge/évent côté basse pression

Requis lors de l'utilisation du code d'option de type de connexion A assemblé à un transmetteur avec un type de mesure de pression différentielle.

Code	Description	
FV	Vanne de purge/évent côté basse pression	

Certificat NACE®

Les matériaux de fabrication sont conformes aux exigences métallurgiques prévues par la norme NACE MR 0175/ISO 15156 pour les environnements de production de champ pétrolier corrosifs. Certains matériaux sont soumis à des restrictions environnementales. Consulter la norme la plus récente pour plus de détails. Les matériaux sélectionnés sont également conformes à la norme NACE MR0103 pour les environnements de raffinage acides.

Code	Description	
Q15	Certificat de conformité à la norme NACE MR0175/ISO 15156 pour les matériaux en contact avec le procédé	★
Q25	Certificat de conformité à la norme NACE MR0103 pour les matériaux en contact avec le procédé	★

Revêtement de la membrane

Code	Description	
V	Membrane recouverte de PTFE à des fins antiadhésives uniquement	

Identification positive des matériaux (IPM)

Code	Description
Q76	Vérification et certification IPM

Séparateur en ligne de type sandwich TFS

La spécification et la sélection des matériaux du produit, des options ou des composants incombent à l'acquéreur de l'équipement. Voir [Sélection des matériaux](#) pour plus d'informations.

Les offres marquées (★) représentent les options les plus courantes et doivent être sélectionnées pour une livraison optimale. Les offres non marquées d'une étoile sont soumises à des délais d'exécution supplémentaires.

Composants du modèle requis**Normes de l'industrie**

Code	Description
A	ASME B16.5 (American Society of Mechanical Engineers)
D	EN 1092-1 (norme européenne)

Type de raccordement au procédé

Code	Description
TFS	Séparateur en ligne de type sandwich

Taille de raccordement au procédé

Code	ASME B16.5	EN 1092-1
G	2 po	DN 50
7	3 po	S.O.
J	S.O.	DN 80
9	4 po	S.O.
2 ⁽¹⁾	1 po	S.O.
4 ⁽²⁾	1½ po	S.O.
D ⁽¹⁾	S.O.	DN 25
F ⁽²⁾	S.O.	DN 40
K	S.O.	DN 100

(1) Consulter l'usine pour les plages étalonnées inférieures à 15 psi (1 034 mbar).

(2) Consulter l'usine pour les plages étalonnées inférieures à 5 psi (345 mbar).

Classe de pression

Code	Description
0	La pression de service maximum du séparateur dépend de la bride fournie par l'utilisateur.

Matériau de la membrane, des pièces en contact avec le procédé et du boîtier supérieur

Code	Membrane (en contact avec le procédé)	Boîtier supérieur (sans contact avec le procédé)	
LA	Acier inoxydable 316L	Acier inoxydable 316L	

Longueur du corps du boîtier

Code	Description	
00	3,54 po (90 mm)	

Options supplémentaires**Garantie étendue du produit**

Code	Description	
WR3	Garantie limitée de 3 ans	
WR5	Garantie limitée de 5 ans	

Vanne de purge/évent côté basse pression

Requis lors de l'utilisation du code d'option de type de connexion A assemblé à un transmetteur avec un type de mesure de pression différentielle.

Code	Description	
FV	Vanne de purge/évent côté basse pression	

Identification positive des matériaux (IPM)

Code	Description	
Q76	Vérification et certification IPM	

Séparateur de débit à bride WFW

La spécification et la sélection des matériaux du produit, des options ou des composants incombent à l'acquéreur de l'équipement. Voir [Sélection des matériaux](#) pour plus d'informations.

Les offres marquées (★) représentent les options les plus courantes et doivent être sélectionnées pour une livraison optimale. Les offres non marquées d'une étoile sont soumises à des délais d'exécution supplémentaires.

Composants du modèle requis**Normes de l'industrie**

Code	Description	
A	ASME B16.5 (American Society of Mechanical Engineers)	

Type de raccordement au procédé

Un joint intermédiaire en fibre aramide C-4401 est fourni si aucune autre option de joint intermédiaire n'est sélectionnée.

Code	Description	
WFW	Séparateur de débit à bride	

Taille de raccordement au procédé

Contactez l'usine pour les tailles de raccordement au procédé, classes de pression de bride, matériaux de boîtier inférieur/de membrane et schedules de tuyauterie spéciaux.

Code	ASME B16.5	
G	2 po	
7	3 po	
2	1 po	

Classe de brides

Contactez l'usine pour les tailles de raccordement au procédé, classes de pression de bride, matériaux de boîtier inférieur/de membrane et schedules de tuyauterie spéciaux.

Code	Description	
1	Classe 150	

Matériau de la membrane et du boîtier supérieur

Contactez l'usine pour les tailles de raccordement au procédé, classes de pression de bride, matériaux de boîtier inférieur/de membrane et schedules de tuyauterie spéciaux.

Code	Membrane (en contact avec le procédé)	Boîtier supérieur (sans contact avec le procédé)	
LA	Acier inoxydable 316L	Acier inoxydable 316L	
LC	Tantale	Acier inoxydable 316L	

Matériau du boîtier inférieur

Si aucun matériau de joint d'étanchéité intermédiaire n'est sélectionné, un joint en fibre aramide Klingsil C-4401 sera fourni.

Code	Description	
L	Acier inoxydable 316L	

Schedule de tuyauterie

Contactez l'usine pour les tailles de raccordement au procédé, classes de pression de bride, matériaux de boîtier inférieur/de membrane et schedules de tuyauterie spéciaux.

Code	Description	
N	40/40S	

Options supplémentaires

Garantie étendue du produit

Code	Description
WR3	Garantie limitée de 3 ans
WR5	Garantie limitée de 5 ans

Matériau du joint

Code	Description
Y	Joint d'étanchéité Klingersil C-4401
J	Joint torique en PTFE
K	Joint en PTFE renforcé au sulfate de baryum
N	Joint en GRAFOIL®
R	Joint en éthylène-propylène

Vanne de purge/évent côté basse pression

Requis lors de l'utilisation du code d'option de type de connexion A assemblé à un transmetteur avec un type de mesure de pression différentielle.

Code	Description
FV	Vanne de purge/évent côté basse pression

Matériau des boulons

Remarque

Par défaut, il s'agit d'un CS étamé.

Code	Description
3	Boulons en acier inoxydable 304

Certificat NACE®

Les matériaux de fabrication sont conformes aux exigences métallurgiques prévues par la norme NACE MR 0175/ISO 15156 pour les environnements de production de champ pétrolifère corrosifs. Certains matériaux sont soumis à des restrictions environnementales. Consulter la norme la plus récente pour plus de détails. Les matériaux sélectionnés sont également conformes à la norme NACE MR0103 pour les environnements de raffinage acides.

Code	Description
Q15	Certificat de conformité à la norme NACE MR0175/ISO 15156 pour les matériaux en contact avec le procédé
Q25	Certificat de conformité à la norme NACE MR0103 pour les matériaux en contact avec le procédé

Applications basses températures

Code	Description
B	Remplissage supplémentaire pour les applications à basses températures

Identification positive des matériaux (IPM)

Code	Description	
Q76	Vérification et certification IPM	

Spécifications

Spécifications du transmetteur de niveau de liquide

Caractéristiques de performance

Étendues d'échelle commençant à zéro, conditions de référence, remplissage à l'huile de silicone, joints toriques en PTFE renforcé de fibres de verre, matériaux en acier inoxydable, bride Coplanar (transmetteurs Rosemount 3051SMV, 3051S_C) ou raccords au procédé NPT ½ – 14 (transmetteur Rosemount 3051S_T), valeurs d'ajustage numérique égales aux extrémités de la gamme.

Conformité aux spécifications ($\pm 3 \sigma$ [Sigma])

Notre supériorité technologique, nos techniques de fabrication avancées et notre système de contrôle statistique du procédé assurent une conformité aux spécifications de $\pm 3 \sigma$ au minimum.

Incertitude aux conditions de référence

Les équations d'incertitude aux conditions de référence mentionnées dans ce tableau comprennent la linéarité par rapport à l'échelle, l'hystérésis et la répétabilité, mais elles n'incluent pas l'incertitude aux conditions de référence de $\pm 0,005 \%$ de l'étendue d'échelle de la sortie analogique.

Tableau 14 : Précision totale en pression différentielle pour une performance de système ERS améliorée

Inclut l'intégralité de la plage de température ambiante et de la plage de températures comprise entre -40 et 85 °C (-40 et 185 °F) requiert deux transmetteurs avec des gammes de capteur identiques. Les spécifications ne sont applicables qu'aux étendues d'échelle à 1/10.

Type de sonde	3051SAM_G2, 3051SAL_G2 250 poH ₂ O (622,1 mbar)	3051SAM_G3, 3051SAL_G3 1 000 poH ₂ O (2 488,4 mbar)	3051SAM_T1, 3051SAL_T1 30 psi (2,1 bar)	3051SAM_T2, 3051SAL_T2 150 psi (10,34 bar)	3051SAM_G4, 3051SAL_G4 300 psi (20,7 bar)	3051SAM_T3, 3051SAL_T3 800 psi (55,2 bar)
Transmetteur Rosemount™ 3051SAM ⁽¹⁾	0,2 poH ₂ O (0,5 mbar)	0,6 poH ₂ O (1,4 mbar)	0,9 poH ₂ O (2,2 mbar)	1,5 poH ₂ O (4,0 mbar)	6,2 poH ₂ O (15 mbar)	7,8 poH ₂ O (19 mbar)
Rosemount 3051SAL avec les types et les tailles du séparateur à montage direct ci-dessous ⁽²⁾ <ul style="list-style-type: none"> ■ FF, FC, PF ≥ 2 po/DN50 ■ EF ≥ 3 po/DN80 ■ Tous RT, RF, RC, SS ■ SC $\geq 2,5$ po 	2,2 poH ₂ O (5,5 mbar)	2,3 poH ₂ O (5,8 mbar)	3,0 poH ₂ O (7,5 mbar)	3,2 poH ₂ O (8,0 mbar)	6,5 poH ₂ O (16 mbar)	8,3 poH ₂ O (21 mbar)
Rosemount 3051SAL avec les autres types et tailles de séparateur	Consulter Instrument Toolkit™ pour les performances.					

- (1) Pour le transmetteur Rosemount 3051SAM assemblé sur un séparateur Rosemount 1199 ou 1299, utiliser la spécification du transmetteur Rosemount 3051SAL pour les types et les tailles de séparateur identiques.
- (2) Pour le transmetteur Rosemount 3051SAL avec séparateurs à montage direct, la spécification s'applique aux températures du procédé comprises entre -45 et 205 °C et exclut le code d'option SC de la membrane, épaisseur de membrane de 6 mil. Les types de séparateur en dehors de ces paramètres nécessitent un calcul de performance.

Tableau 15 : Incertitude aux conditions de référence de pression différentielle du système Rosemount 3051S ERS

	Ultra	Classic
Deux sondes Coplanar de pression relative (Rosemount 3051SAM_G)		
Gammes 2-4	±0,035 % de l'étendue d'échelle en pression différentielle	±0,049 % de l'étendue d'échelle en pression différentielle
Gamme 5	±0,071 % de l'étendue d'échelle en pression différentielle	±0,092 % de l'étendue d'échelle en pression différentielle
Deux cellules Coplanar (Rosemount 3051SAM_A)		
Gammes 1 à 4	±0,035 % de l'étendue d'échelle en pression différentielle	±0,049 % de l'étendue d'échelle en pression différentielle
Deux sondes de pression relative en ligne (Rosemount 3051SAM_T) deux sondes de pression absolue en ligne (Rosemount 3051SAM_E)		
Gammes 1 à 4	±0,035 % de l'étendue d'échelle en pression différentielle	±0,049 % de l'étendue d'échelle en pression différentielle
Deux capteurs de niveau de liquide (Rosemount 3051SAL)		
Gammes 1-5	±0,092 % de l'étendue d'échelle en pression différentielle	±0,092 % de l'étendue d'échelle en pression différentielle

Tableau 16 : Incertitude aux conditions de référence pour les appareils à bus de terrain FOUNDATION™ et sans fil

Pour les transmetteurs Fieldbus FOUNDATION et les modèles à communication sans fil, remplacer le terme « étendue d'échelle » par « plage calibrée ».

Type de sonde	Ultra	Classic
Les équations d'incertitude aux conditions de référence du transmetteur Rosemount 3051SAM ⁽¹⁾⁽²⁾	±0,025 % de l'étendue d'échelle Pour des étendues d'échelle inférieures à 1/10, ±(0,005 % de la PLS + 0,015 % de l'étendue d'échelle)	±0,035 % de l'étendue d'échelle. Pour des étendues d'échelle inférieures à 1/10, ±(0,005 % de la PLS + 0,015 % de l'étendue d'échelle)
Rosemount 3051SAL_C	±0,055 % de l'étendue d'échelle. Pour des étendues d'échelle inférieures à 1/10, ±(0,005 % de la PLS + 0,015 % de l'étendue d'échelle)	±0,065 % de l'étendue d'échelle. Pour des étendues d'échelle inférieures à 1/10, ±(0,005 % de la PLS + 0,015 % de l'étendue d'échelle)
Rosemount 3051SMV assemblé sur un séparateur Rosemount 1199 ou 1299 (code B11)	S.O.	±0,065 % de l'étendue d'échelle Pour des étendues d'échelle inférieures à 1/10, ±(0,005 % de la PLS + 0,015 % de l'étendue d'échelle)
Rosemount 3051L Rosemount 3051C ou 3051T assemblé sur un séparateur Rosemount 1199 ou 1299 (code S1)	±0,075 % de l'étendue d'échelle. Pour une étendue d'échelle inférieure à 1/10, ±(0,005 % de la PLS + 0,025 % de l'étendue d'échelle)	
Rosemount 2051L Rosemount 2051C ou 2051T assemblé sur un séparateur Rosemount 1199 ou 1299 (code S1)	±0,075 % de l'étendue d'échelle. Pour une étendue d'échelle inférieure à 1/10, ±(0,005 % de la PLS + 0,025 % de l'étendue d'échelle)	

(1) mentionnées dans ce tableau comprennent la linéarité par rapport à l'échelle, l'hystérésis et la répétabilité, mais elles n'incluent pas l'incertitude aux conditions de référence de ±0,005 % de l'étendue d'échelle de la sortie analogique.

(2) Pour le transmetteur Rosemount 3051SAM avec un séparateur 1199 ou 1299 assemblé au code B11, utiliser les spécifications du transmetteur 3051SAL_C.

Garantie

Pour les conditions de garantie, voir le document intitulé « Emerson Terms & Conditions of Sale » (Conditions générales de vente d'Emerson™), document n° 63445, Rév. G (10/06).

Pour les ⁽¹⁾	Ultra/Amélioré	Classic
Rosemount 3051SAM	Garantie limitée de 15 ans ⁽²⁾	Garantie limitée de 1 an ⁽³⁾

- (1) conditions de garantie des différents modèles, voir le document intitulé « Emerson Terms & Conditions of Sale » (Conditions générales de vente d'Emerson), document n° 63445, Rév. G (10/06).
- (2) Les transmetteurs Rosemount Ultra sont couverts par une garantie limitée de quinze (15) ans à partir de la date d'expédition. Toutes les autres conditions de la garantie limitée standard d'Emerson sont identiques.
- (3) La marchandise est garantie pendant une période de douze (12) mois à compter de la date d'installation initiale ou de dix huit (18) mois à compter de la date d'expédition par le vendeur (retenir la période qui expire en premier).

Performance dynamique

Transmetteurs de niveau Rosemount

Les transmetteurs modèles Rosemount 3051SAL_C, 3051L, et 2051L 4-20 mA HART® (HART faible consommation 1-5 Vcc) présentent une fréquence de rafraîchissement de 22 mises à jour par seconde.

Systèmes ERS

Modèles Rosemount 3051SAM, 3051SAL_P et 3051SAL_S - 4-20 mA HART (1 à 5 Vcc HART à faible puissance) de 11 fréquences de rafraîchissement par seconde. Voir [Réseaux autogérés sans fil du transmetteur Rosemount 3051SAL_C](#) pour les fréquences de rafraîchissement *WirelessHART*® Pour le temps de réponse total, voir Instrument Toolkit™.

Effets de la température ambiante

Voir Instrument Toolkit.

Effets de la position de montage

Avec le séparateur à montage déporté de niveau de liquide dans le plan vertical, le décalage maximal du zéro est de ± 1 poH₂O (2,49 mbar) ; avec le séparateur à montage déporté dans le plan horizontal, le décalage du zéro est jusqu'à ± 5 poH₂O (12,45 mbar) plus la longueur d'extension le cas échéant ; tous les décalages du zéro peuvent être mis à zéro ; aucun effet sur l'étendue d'échelle.

Effet des vibrations

Rosemount 3051SAM 3051SAL	Moins de $\pm 0,1$ % de la PLS si testé conformément aux exigences de la norme CEI 60770-1 pour transmetteurs in situ ou conduites à haut niveau de vibration (déplacement crête-à-crête de 0,21 mm de 10 à 60 Hz/60 à 2 000 Hz, 3 g). Pour les codes de type de boîtier 1J, 1K, 1L, 2J et 2M : Moins de $\pm 0,1$ % de la PLS si testé conformément aux exigences de la norme CEI 60770-1 pour transmetteurs in situ en application standard ou conduites à bas niveau de vibration (déplacement crête à crête de 0,15 mm de 10 à 60 Hz/60 à 500 Hz, 2 g).
Rosemount 3051L	L'effet des vibrations sur les mesures est négligeable, exception faite des fréquences de résonance. Aux fréquences de résonance, l'effet des vibrations est inférieur à $\pm 0,1$ % de la PLS par g si testée entre 15 et 2 000 Hz dans n'importe quel axe par rapport aux conditions de procédé à montage sur tube.
Rosemount 2051L	Moins de $\pm 0,1$ % de la PLS si testé conformément aux exigences de la norme CEI 60770-1 pour transmetteurs in situ ou conduites à haut niveau de vibration (déplacement crête-à-crête de 0,21 mm de 10 à 60 Hz/60 à 2 000 Hz, 3 g).

Effet de l'alimentation électrique

Moins de $\pm 0,005$ pour cent de la plage étalonnée par volt.

Protection contre les transitoires (option T1)

Rosemount 3051SAM 3051SAL	Conforme à la norme IEEE C62.41.2-2002, catégorie d'emplacement B crête de 6 kV (0,5 µs – 100 kHz) crête de 3 kV (8 x 20 microsecondes) crête de 6 kV (1,2 x 50 microsecondes).
Rosemount 3051L	Conforme à la norme IEEE C62.41, catégorie B crête de 6 kV (0,5 µs – 100 kHz) crête de 3 kV (8 x 20 microsecondes) crête de 6 kV (1,2 x 50 microsecondes).
Rosemount 2051L	Conforme à la norme IEEE C62.41, catégorie d'emplacement B crête de 6 kV (0,5 µs – 100 kHz) crête de 3 kV (8 x 20 microsecondes) crête de 6 kV (1,2 x 50 microsecondes).

Compatibilité électromagnétique (CEM)

Conforme à toutes les exigences applicables aux environnements industriels des normes EN61326 et NAMUR NE-21. Écart maximal < 1 % de l'étendue d'échelle durant une perturbation CEM.

Rosemount 3051S

Remarque

La norme NAMUR NE-21 ne s'applique pas au bus de terrain sans fil (sortie du transmetteur, code X) ou FOUNDATION™ (sortie du transmetteur, code F) ou aux configurations ERS ou à la boîte de jonction ou à l'indicateur déporté (styles de boîtier 2A-2C, 2E-2G, 2J, 2M).

Remarque

En cas de surtension, l'appareil peut dépasser la limite d'écart de CEM maximale ou se réinitialiser. Toutefois, l'appareil se rétablit automatiquement et repasse en mode de fonctionnement normal dans le délai de démarrage spécifié.

Remarque

En cas de décharges électrostatiques, l'appareil sans fil (code X de sortie du transmetteur) peut dépasser la limite d'écart de CEM maximale ou se réinitialiser. Toutefois, l'appareil se rétablit automatiquement et repasse en mode de fonctionnement normal dans le délai de démarrage spécifié.

Remarque

Pour les essais des appareils munis d'un robinet à pointe ou d'un indicateur déporté (boîtier de styles 2A-2C, 2E-2G, 2J, 2M) effectués avec un câble blindé.

Rosemount 3051L/2051L

Remarque

La recommandation NAMUR NE-21 ne s'applique pas aux versions faible consommation (code M d'option de sortie du transmetteur) ou sans fil (code X de sortie du transmetteur).

Remarque

En cas de surtension, l'appareil de 4-20 mA (code A d'option de sortie du transmetteur) peut dépasser la limite d'écart de CEM maximale ou se réinitialiser. Toutefois, l'appareil se rétablit automatiquement et repasse en mode de fonctionnement normal dans le délai de démarrage spécifié.

Caractéristiques fonctionnelles

Limites de gamme et du capteur

Tableau 17 : Rosemount 3051SAM__G, 3051SAL__D, 3051SAL__G

Gamme	Étendue d'échelle minimale		Limites de gamme		
	Ultra	Classic	Portée Limite Supérieure (PLS)	Portée Limite Inférieure (PLI)	
				3051SAL_G ⁽¹⁾⁽²⁾	3051SAL_D ⁽¹⁾
2	1,3 poH ₂ O (3,11 mbar)	2,5 poH ₂ O (6,23 mbar)	250,0 poH ₂ O (0,62 bar)	-250,0 poH ₂ O (-0,62 bar)	-250,0 poH ₂ O (-0,62 bar)

Tableau 17 : Rosemount 3051SAM__G, 3051SAL__D, 3051SAL__G (suite)

Gamme	Étendue d'échelle minimale		Limites de gamme		
	Ultra	Classic	Portée Limite Supérieure (PLS)	Portée Limite Inférieure (PLI)	
				3051SAL_G ⁽¹⁾⁽²⁾	3051SAL_D ⁽¹⁾
3	5,0 poH ₂ O (12,4 mbar)	10,0 poH ₂ O (24,9 mbar)	1 000,0 poH ₂ O (2,49 bar)	-393,0 poH ₂ O (-979 mbar)	-1 000,00 poH ₂ O (-2,49 bar)
4	1,5 psi (103,4 mbar)	3,0 psi (206,8 mbar)	300,0 psi (20,7 bar)	-14,2 psig (-979 mbar)	-300,0 psi (-20,7 bar)
5	10,0 psi (689,5 mbar)	20,0 psi (1,38 bar)	2 000,0 psi (137,9 bar)	-14,2 psig (-979 mbar)	-2 000,0 psi (-137,9 bar)

(1) Lors de la spécification d'un transmetteur Rosemount 3051SAL Ultra, utiliser l'étendue d'échelle minimale du modèle Classic. Les limites minimales d'étendue d'échelle peuvent également être limitées par le séparateur spécifié avec le système.

(2) Présume une pression atmosphérique de 14,7 psig (1 bar).

Tableau 18 : Rosemount 3051SAM__A, 3051SAL__A

Lors de la spécification d'un transmetteur Rosemount 3051SAL Ultra, utiliser l'étendue d'échelle minimale du modèle Classic. Les limites minimales d'étendue d'échelle peuvent également être limitées par le séparateur spécifié avec le système.

Gamme	Étendue d'échelle minimale		Limites de gamme et du capteur	
	Ultra	Classic	Portée Limite Supérieure (PLS)	Portée Limite Inférieure (PLI)
1	0,3 psia (20,7 mbar)	0,3 psia (20,7 mbar)	30 psia (2,07 bar)	0 psia (0 bar)
2	0,75 psia (51,7 mbar)	1,5 psia (0,103 bar)	150 psia (10,34 bar)	0 psia (0 bar)
3	4 psia (275,8 mbar)	8 psia (0,55 bar)	800 psia (55,16 bar)	0 psia (0 bar)
4	20 psia (1,38 bar)	40 psia (2,76 bar)	4 000 psia (275,8 bar)	0 psia (0 bar)

Tableau 19 : Rosemount 3051SAM__T, 3051SAM__E, 3051SAL__T, 3051SAL__E

Gamme	Étendue d'échelle minimale		Limites de gamme et du capteur		
	Ultra	Classic	Portée Limite Supérieure (PLS)	Portée Limite Inférieure (PLI) (pression absolue)	Portée limite inférieure ⁽¹⁾ (PLI) (Manomètre)
1	0,3 psi (20,7 mbar)	0,3 psi (20,7 mbar)	30 psi (2,07 bar)	0 psia (0 bar)	-14,7 psig (-1,01 bar)
2	0,75 psi (51,7 mbar)	1,5 psi (0,103 bar)	150 psi (10,34 bar)	0 psia (0 bar)	-14,7 psig (-1,01 bar)
3	4 psi (275,8 mbar)	8 psi (0,55 bar)	800 psi (55,16 bar)	0 psia (0 bar)	-14,7 psig (-1,01 bar)
4	20 psi (1,38 bar)	40 psi (2,76 bar)	4 000 psi (275,8 bar)	0 psia (0 bar)	-14,7 psig (-1,01 bar)
5	1 000 psi (68,9 bar)	2 000 psi (137,9 bar)	10 000 psi (689,5 bar)	0 psia (0 bar)	-14,7 psig (-1,01 bar)

(1) Présume une pression atmosphérique de 14,7 psig (1 bar).

Tableau 20 : Rosemount 3051L

Gamme	Étendue d'échelle minimale	Limites de gamme et du capteur		
		Portée Limite Supérieure (PLS)	Portée Limite Inférieure (PLI)	
			Débitmètre à pression différentielle Rosemount 3051L	Transmetteur Rosemount 3051L à pression relative ⁽¹⁾
2	2,5 poH ₂ O (6,2 mbar)	250 poH ₂ O (0,62 bar)	-250 poH ₂ O (-0,62 bar)	-250 poH ₂ O (-0,62 bar)
3	10 poH ₂ O (24,9 mbar)	1 000 poH ₂ O (2,49 bar)	-1 000 poH ₂ O (-2,49 bar)	-393 poH ₂ O (-979 mbar)

Tableau 20 : Rosemount 3051L (suite)

Gamme	Étendue d'échelle minimale	Limites de gamme et du capteur		
		Portée Limite Supérieure (PLS)	Portée Limite Inférieure (PLI)	
			Débitmètre à pression différentielle Rosemount 3051L	Transmetteur Rosemount 3051L à pression relative ⁽¹⁾
4	3 psi (0,20 bar)	300 psi (20,6 bar)	-300 psi (-20,6 bar)	-14,2 psig (979 mbar)
5	20 psi (1,38 bar)	2 000 psi (137,9 bar)	S.O.	S.O.

(1) présume une pression atmosphérique de 14,7 psig.

Tableau 21 : Rosemount 2051L

Gamme	Étendue d'échelle minimale	Limites de gamme et du capteur		
		Portée Limite Supérieure (PLS)	Portée Limite Inférieure (PLI)	
			Débitmètre à pression différentielle Rosemount 2051L	Transmetteur Rosemount 2051L à pression relative ⁽¹⁾
2	2,5 poH ₂ O (6,2 mbar)	250 poH ₂ O (0,62 bar)	-250 poH ₂ O (-0,62 bar)	-250 poH ₂ O (-0,62 bar)
3	10 poH ₂ O (24,9 mbar)	1 000 poH ₂ O (2,49 bar)	-1 000 poH ₂ O (-2,49 bar)	-393 poH ₂ O (-979 mbar)
4	3 psi (0,207 bar)	300 psi (20,6 bar)	-300 psi (-20,7 bar)	-14,2 psig (-979 mbar)

(1) présume une pression atmosphérique de 14,7 psig.

Service

Applications sur gaz, liquide et vapeur

Protocoles

4-20 mA (code de sortie A)

Sortie

Deux fils 4-20 mA, avec sortie linéaire ou sortie racine carrée sélectionnable par l'utilisateur. Signal numérique superposé au signal 4-20 mA, accessible par tout hôte conforme au protocole HART®.

Alimentation

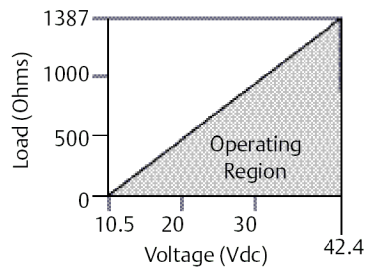
Une alimentation électrique externe est requise. Le transmetteur standard (4-20 mA) fonctionne avec une alimentation à ses bornes de 10,5 à 42,4 Vcc sans charge. Le système Rosemount™ 3051S ERS fonctionne avec une alimentation à ses bornes de 16 à 42,4 Vcc sans charge.

Limitations de charge

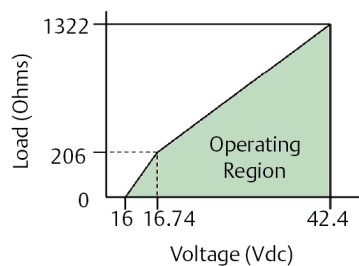
La résistance maximale de la boucle est fonction du niveau de la tension de l'alimentation externe et répond à :

Illustration 7 : Transmetteur HART standard

Résistance de boucle maximale = $43,5 * (\text{tension d'alimentation externe} - 10,5)$



L'interface de communication requiert une résistance de boucle minimale de 250 Ω pour permettre la communication.

Illustration 8 : Système Rosemount 3051S ERS

Si la tension d'alimentation est $\leq 16,74$ Vcc :

Résistance de boucle maximale = $277 * (\text{tension d'alimentation externe} - 16,0)$

Si la tension d'alimentation est $> 16,74$ Vcc :

Résistance de boucle maximale = $43,5 * (\text{tension d'alimentation externe} - 12,0)$

L'interface de communication requiert une résistance de boucle minimale de 250 Ω pour permettre la communication.

Indication

Indicateur LCD à deux lignes en option

Indicateur graphique à 3 lignes en option avec rétroéclairage et langue locale

- Les langues comprennent : Anglais, chinois, français, allemand, italien, portugais, russe et espagnol

Connectivité Bluetooth®

Gamme typique : Ligne de visée d'au moins 50 pi (15 m).

La plage de communication maximale varie en fonction de l'orientation, des obstacles (personne, métal, paroi, etc.) ou de l'environnement électromagnétique.

Bus de terrain FOUNDATION™ (code de sortie F)**Alimentation**

Une alimentation électrique externe est nécessaire ; le transmetteur fonctionne avec une tension de 9,0 à 32,0 Vcc à ses bornes.

Appel de courant

17,5 mA pour toutes les configurations (y compris avec l'option d'indicateur LCD)

Temps d'exécution des blocs de fonction pour bus de terrain FOUNDATION

Bloc	Temps d'exécution (millisecondes)		
	3051SAL_C	3051L	2051L
Ressource	S.O.	S.O.	S.O.
Transducteur	S.O.	S.O.	S.O.
Bloc LCD	S.O.	S.O.	S.O.
Entrées analogiques 1, 2	20	30	35
PID	35 ⁽¹⁾	45	45
Sélecteur d'entrée	20	30	30
Arithmétique	20	35	35
Caractérisation du signal	20	40	40
Intégrateur	20	35	35
Diviseur de sortie	20	S.O.	S.O.
Sélecteur de commande	20	S.O.	S.O.

(1) PID avec auto-ajustage.

Paramètres du bus de terrain FOUNDATION

Schedule des entrées : 7 (max.)

Liens : 20 (max.)

Relations de communications virtuelles (VCR) : 12 (max.)

Blocs de fonction standard**Bloc de ressources**

Contient les informations sur le matériel, l'électronique et les diagnostics.

Bloc Transducteur

Contient les données de mesure réelles du capteur, y compris les informations de diagnostic du capteur ainsi que la capacité d'étalonner le capteur de pression et de rétablir les valeurs d'usine.

Bloc LCD

Configure l'indicateur local.

Deux blocs Entrée analogique (AI)

Traite les mesures et les transmet aux entrées d'autres blocs de fonction. La valeur de sortie est exprimée en unité standard ou personnalisée, et est accompagnée d'un message d'état indiquant la qualité de la mesure.

Bloc PID

Contient tous les éléments logiques permettant d'effectuer une régulation PID, y compris en cascade ou par anticipation.

Programmeur actif de liaisons (LAS) redondant

Le transmetteur peut fonctionner comme un programmeur de liaisons actives (LAS) si le maître actif tombe en panne ou est enlevé du segment.

Suite de blocs de fonction pour le contrôle avancé (code d'option A01)

Bloc sélecteur d'entrée

Sélectionne une entrée parmi les différentes entrées disponibles et génère une sortie en utilisant une stratégie de sélection spécifique (minimum, maximum, milieu, moyenne ou première entrée « correcte »).

Bloc arithmétique

Fournit des équations prédéfinies conçues pour des applications spécifiques, telles que la mesure de débit avec correction partielle de la masse volumique, les séparateurs électroniques, le jaugeage hydrostatique de réservoir, la régulation de proportions, etc.

Bloc de caractérisation du signal

Caractérise ou effectue une approximation de toute fonction qui définit une relation entrée/sortie en configurant jusqu'à vingt coordonnées X et Y. Le bloc effectue une interpolation à l'aide de la courbe définie par les coordonnées configurées afin de déterminer la valeur de sortie correspondant à une valeur d'entrée donnée.

Bloc intégrateur

Compare la valeur intégrée ou accumulée d'une ou deux variables à des limites prédéfinies et génère des signaux de sortie tout-ou-rien lorsque ces limites sont atteintes. Ce bloc est utile pour calculer le total en masse ou en volume d'un débit pendant une certaine période.

Suite de diagnostics pour le bus de terrain FOUNDATION™ (code d'option D01)

Les diagnostics ASP (Abnormal Situation Prevention) du bus de terrain FOUNDATION permettent d'anticiper les situations anormales. La technologie intégrée de surveillance statistique du procédé calcule l'écart-type et la moyenne de la variable procédé 22 fois par seconde. Les transmetteurs Rosemount 3051S_L et 3051L utilisent ces valeurs ainsi que des options de configuration flexibles hautement personnalisables afin de détecter de nombreuses situations anormales définies par l'utilisateur ou spécifiques à l'application (détection de lignes d'impulsions colmatées, détection d'un changement de composition du fluide, etc.).

PROFIBUS® PA (code de sortie W)

Révision de profil

3,02

Alimentation

Une alimentation électrique externe est nécessaire ; le transmetteur fonctionne avec une tension de 9,0 à 32,0 Vcc à ses bornes.

Appel de courant

17,5 mA pour toutes les configurations (y compris avec l'option d'indicateur LCD)

Fréquence de rafraîchissement de la sortie

Quatre fois par seconde

Blocs de fonction standard

Entrée analogique (bloc AI)

Le bloc de fonction AI (entrée analogique) traite les mesures et les rend disponibles à l'appareil hôte. La valeur en sortie du bloc AI est en unités de mesure et contient un état indiquant la qualité des mesures.

Bloc physique

Le bloc physique définit les ressources physiques de l'appareil, notamment le type de mémoire, de matériel, l'électronique et les informations de diagnostic.

Bloc Transducteur

Contient les données de mesure réelles du capteur, y compris les informations de diagnostic du capteur ainsi que la capacité d'étalonner le capteur de pression et de rétablir les valeurs d'usine.

Interface opérateur locale

Boutons de configuration externe en option

Réseaux autogérés sans fil du transmetteur Rosemount 3051SAL_C

Sortie

CEI 62591 (*WirelessHART*®), 2,4 GHz DSSS

Puissance de sortie radiofréquence de l'antenne

Antenne externe (option WK) : PIRE max. de 10 mW (10 dBm)

Antenne externe, de portée étendue (option WM) : PIRE maximum de 18 mW (12,5 dBm)

Antenne déportée, à gain élevé (option WN) : PIRE maximum de 40 mW (16 dBm)

Indicateur local

L'indicateur LCD à sept chiffres en option peut afficher la variable principale exprimée dans l'unité de mesure, le pourcentage de l'échelle, la température du module de détection ou la température de l'électronique. L'affichage est mis à jour à la même fréquence de rafraîchissement que l'intervalle de transmission, jusqu'à une fois par minute. L'indicateur se met à jour à la vitesse de rafraîchissement sans fil.

Fréquence de rafraîchissement

Réglable par l'utilisateur, de 1 seconde à 60 minutes.

Module d'alimentation

Module d'alimentation au chlorure de thionyle-lithium, remplaçable sur le terrain, de sécurité intrinsèque, avec boîtier en téréphtalate de polybutadiène (PBT) et dispositif de détrompage qui élimine les risques de mauvaise installation. Autonomie de dix ans avec une fréquence de rafraîchissement d'une minute.

Remarque

Conditions de référence : 70 °F (21 °C) et transmission des données de trois autres appareils sur le réseau. L'exposition constante aux limites de température ambiante de -40 °F ou 185 °F (-40 °C ou 85 °C) peut réduire l'autonomie spécifiée de moins de 20 pour cent.

Limites de surpression

La limite est de 0 psia à la classe de bride ou la tenue en pression de la cellule ; retenir la valeur la plus basse.

Tableau 22 : Limites d'emploi du transmetteur Rosemount 3051L, 2051L et classe de bride de niveau

Standard	Type	Tenue en pression de l'acier au carbone	Tenue en pression de l'acier inoxydable
ASME	Classe 150	285 psig	275 psig
ASME	Classe 300	740 psig	720 psig
ASME	Classe 600	1 480 psig	1 440 psig
À 100 °F (38 °C), la tenue en pression diminue lorsque la température augmente, selon la norme ASME B16.5.			
DIN	PN 10-40	40 bar	40 bar
DIN	PN 10/16	16 bar	16 bar
DIN	PN 25/40	40 bar	40 bar
À 122 °F (50 °C), la tenue en pression diminue lorsque la température augmente, selon la norme EN 1092-1 Annexe F.			

Limites de température

Température ambiante

-40 à 185 °F (-40 à 85 °C) Avec indicateur LCD⁽¹⁾⁽²⁾ : -40 à 175 °F (-40 à 80 °C) Avec code d'option P0 : -20 à 185 °F (-29 à 85 °C)

Stockage

-50 à 185 °F (-46 à 85 °C) Avec indicateur LCD : -40 à 185 °F (-40 à 85 °C) Avec sortie sans fil : -40 à 185 °F (-40 à 85 °C)

Procédé

Tableau 23 : Limites de température du procédé pour transmetteur Rosemount 3051SAM ERS (capteur de pression relative/absolue)

Configuration	Sonde Coplanar de pression relative/absolue (Transmetteurs Rosemount 3051SAM__G, 3051SAM__A)	Capteur de pression relative en ligne/capteur de pression absolue (Transmetteurs Rosemount 3051SAM__T, 3051SAM__E)
Fluide de remplissage : huile silicone ⁽¹⁾	S.O.	-40 à 250 °F (-40 à 121 °C) ⁽³⁾
avec bride Coplanar ⁽²⁾	-40 à 250 °F (-40 à 121 °C) ⁽³⁾	S.O.
avec bride traditionnelle ⁽²⁾	-40 à 300 °F (-40 à 149 °C) ⁽³⁾	S.O.
avec bride de niveau ⁽²⁾	-40 à 300 °F (-40 à 149 °C) ⁽³⁾	S.O.
avec manifold intégré Ro- semount 305 ⁽²⁾	-40 à 300 °F (-40 à 149 °C) ⁽³⁾	S.O.
Liquide de remplissage inerte ⁽²⁾⁽⁴⁾	Limite de température de -40 à 185 °F (-40 à 85 °C) ⁽⁵⁾	-22 à 250 °F (-30 à 121 °C) ⁽³⁾

(1) Les limites de température ambiante doivent être réduites d'un rapport de 1/1,5 lorsque la température du procédé dépasse 185 °F (85 °C). Par exemple, si la température du procédé est de 195 °F (91 °C), la nouvelle limite de température ambiante est de 170 °F (77 °C). Effectuer le calcul comme suit : $(195 \text{ °F} - 185 \text{ °F}) \times 1,5 = 15 \text{ °F}$, $185 \text{ °F} - 15 \text{ °F} = 170 \text{ °F}$.

(2) Les limites de température ambiante doivent être réduites d'un rapport de 1/1 lorsque la température du procédé dépasse 185 °F (85 °C).

(3) Limite de température de 220 °F (104 °C) en service sous vide ; 130 °F (54 °C) pour les pressions inférieures à 0,5 psia.

(4) Non disponible avec le transmetteur Rosemount 3051SAM__A.

(5) 160 °F (71 °C) en service sous vide.

Spécifications du liquide de remplissage

Remarque

Les limites de température sont réduites lors d'une application en sous vide. Pour de plus amples informations sur les liquides de remplissage, se reporter à la [note technique](#) relative aux spécifications du liquide de remplissage de transmetteur de niveau par pression différentielle Rosemount.

Tableau 24 : Spécifications du liquide de remplissage

Fluide de remplissage du séparateur		Gravité spécifi- que à 77 °F (25 °C)	Viscosité (cSt) à 77 °F (25 °C)	Limites de température ⁽¹⁾⁽²⁾			
				Aucune exten- sion	2 po Extension (50 mm)	4 po Extension (100 mm)	Capillaire
D	Silicone 200	0,934	9,5	-49 à 401 °F (-45 à 205 °C)	-49 à 401 °F (-45 à 205 °C)	-49 à 401 °F (-45 à 205 °C)	-49 à 401 °F (-45 à 205 °C)

(1) L'indicateur LCD risque de ne pas être lisible et les rafraîchissements de l'indicateur LCD risquent d'être plus lents si la température est inférieure à -4 °F (-20 °C).

(2) Les mises à jour de l'indicateur LCD graphique seront plus lentes à des températures inférieures à 32 °F (-0 °C). L'indicateur graphique LCD peut ne pas être lisible en dessous de -22 °F (-30 °C).

Tableau 24 : Spécifications du liquide de remplissage (suite)

Fluide de remplissage du séparateur		Gravité spécifique à 77 °F (25 °C)	Viscosité (cSt) à 77 °F (25 °C)	Limites de température ⁽¹⁾⁽²⁾			
				Aucune extension	2 po Extension (50 mm)	4 po Extension (100 mm)	Capillaire
F	Silicone 200 pour applications sous vide	0,934	9,5	Pour une utilisation dans les applications sous vide inférieures à 14,7 psia (1 bar-a), se reporter aux courbes de pression de vapeur dans la Note technique de spécifications de liquide de remplissage de transmetteur de niveau par pression différentielle Rosemount.			
J ⁽³⁾	Tri-Therm 300	0,795	8,6	-40 à 401 °F (-40 à 205 °C)	-40 à 464 °F (-40 à 240 °C)	-40 à 572 °F (-40 à 300 °C)	-40 à 572 °F (-40 à 300 °C)
Q	Tri-Therm 300 pour applications sous vide	0,795	8,6	Pour une utilisation dans les applications sous vide inférieures à 14,7 psia (1 bar-a), se reporter aux courbes de pression de vapeur dans la Note technique de spécifications de liquide de remplissage de transmetteur de niveau par pression différentielle Rosemount.			
H	Inerte (hydrocarbure halogéné)	1,85	6,5	-49 à 320 °F (-45 à 160 °C)	-49 à 320 °F (-45 à 160 °C)	-49 à 320 °F (-45 à 160 °C)	-49 à 320 °F (-45 à 160 °C)

- (1) Les limites de température sont réduites en application sous vide. Pour de plus amples informations sur les liquides de remplissage, se reporter à la [note technique](#) relative aux spécifications du liquide de remplissage de transmetteur de niveau par pression différentielle Rosemount.
- (2) En raison du transfert de chaleur vers le transmetteur, la température maximale du procédé du transmetteur est réduite si les températures ambiantes ou du procédé dépassent 185 °F (85 °C). Consulter *Instrument Toolkit* pour vérifier l'application.
- (3) Il s'agit d'un liquide de remplissage de qualité alimentaire.

Illustration 9 : Plage de température de service de l'extension thermique

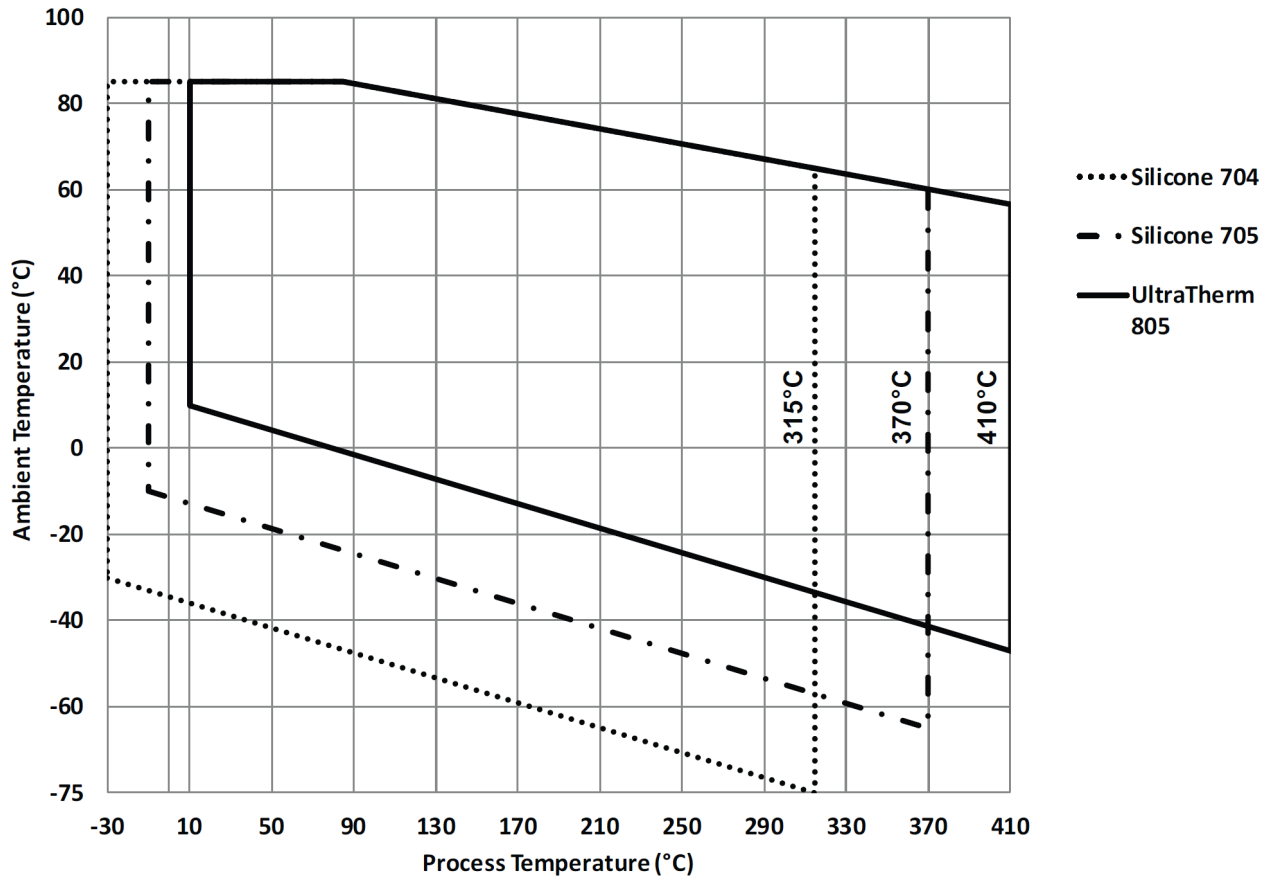


Illustration 10 : Optimiseur thermique avec limites de température du liquide de remplissage silicone 704

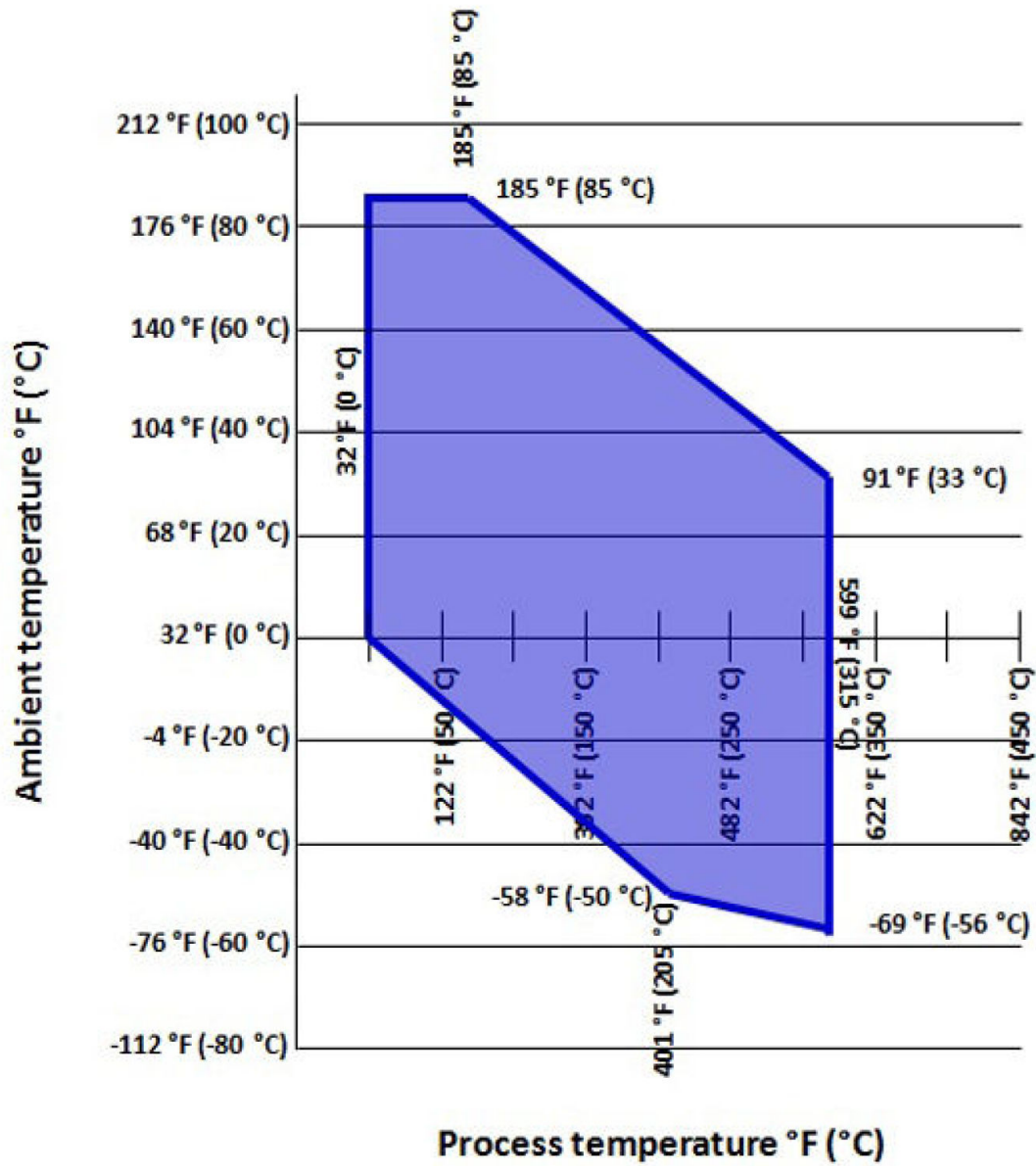


Illustration 11 : Optimiseur thermique avec limites de température du liquide de remplissage silicone 705

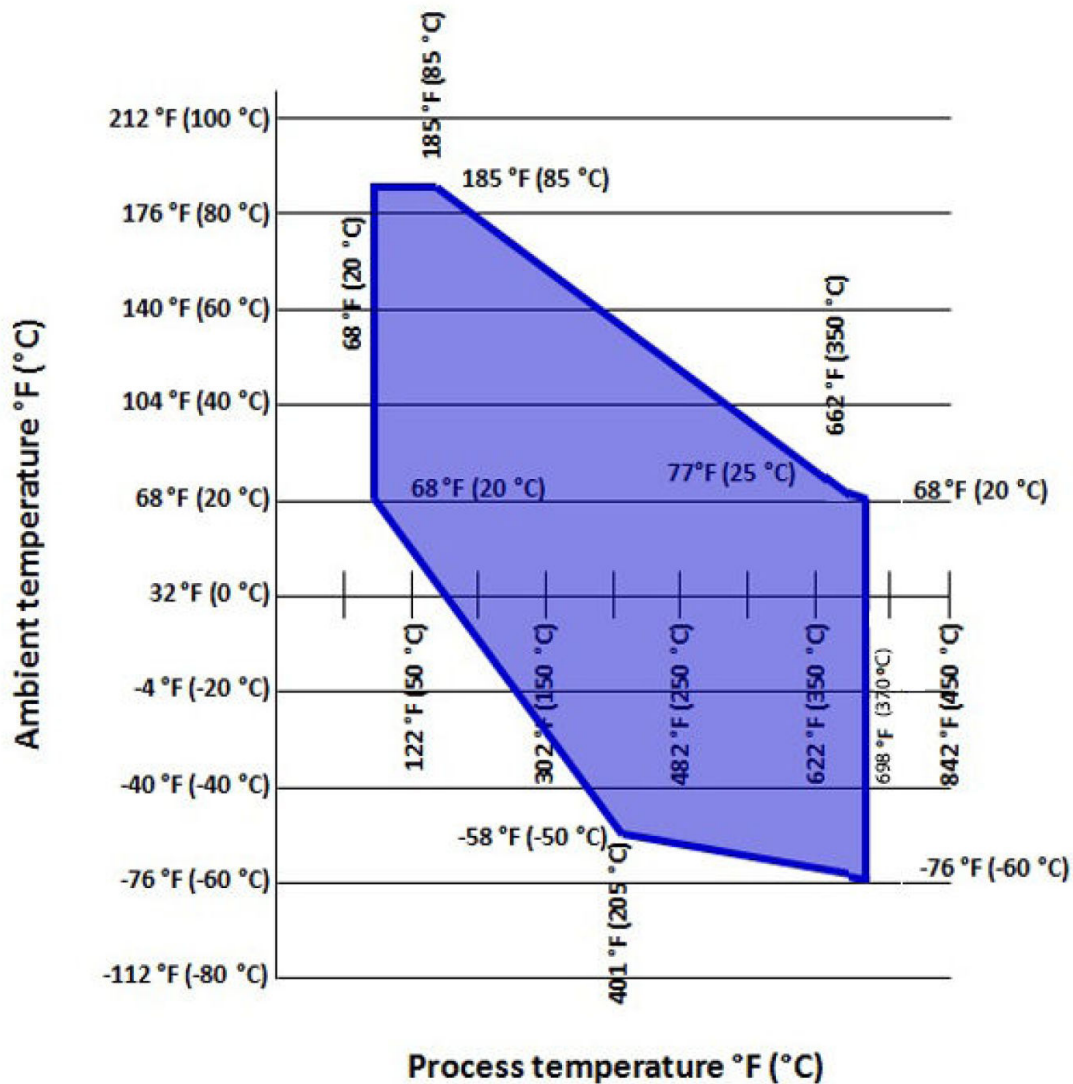


Illustration 12 : Optimiseur thermique avec limites de température du liquide de remplissage

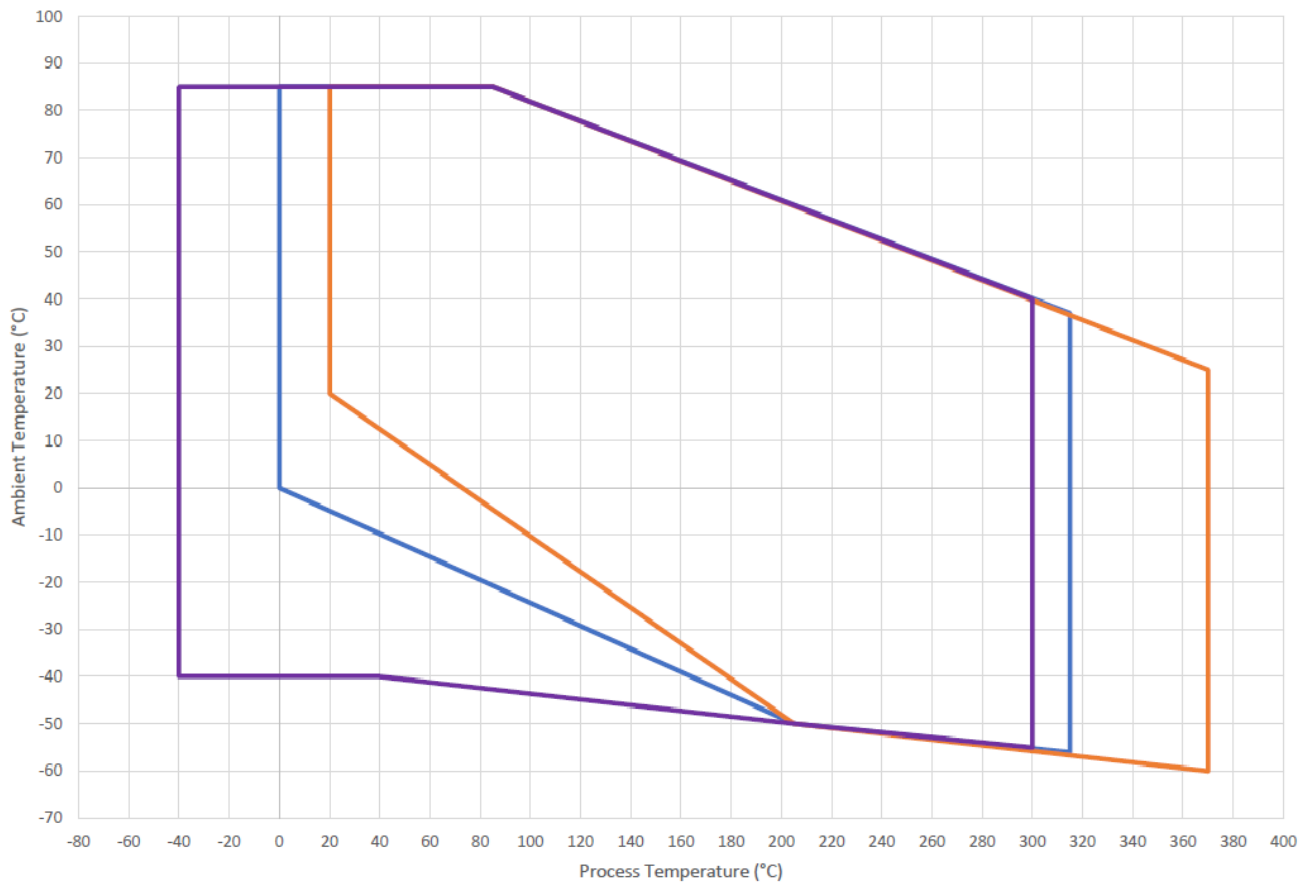
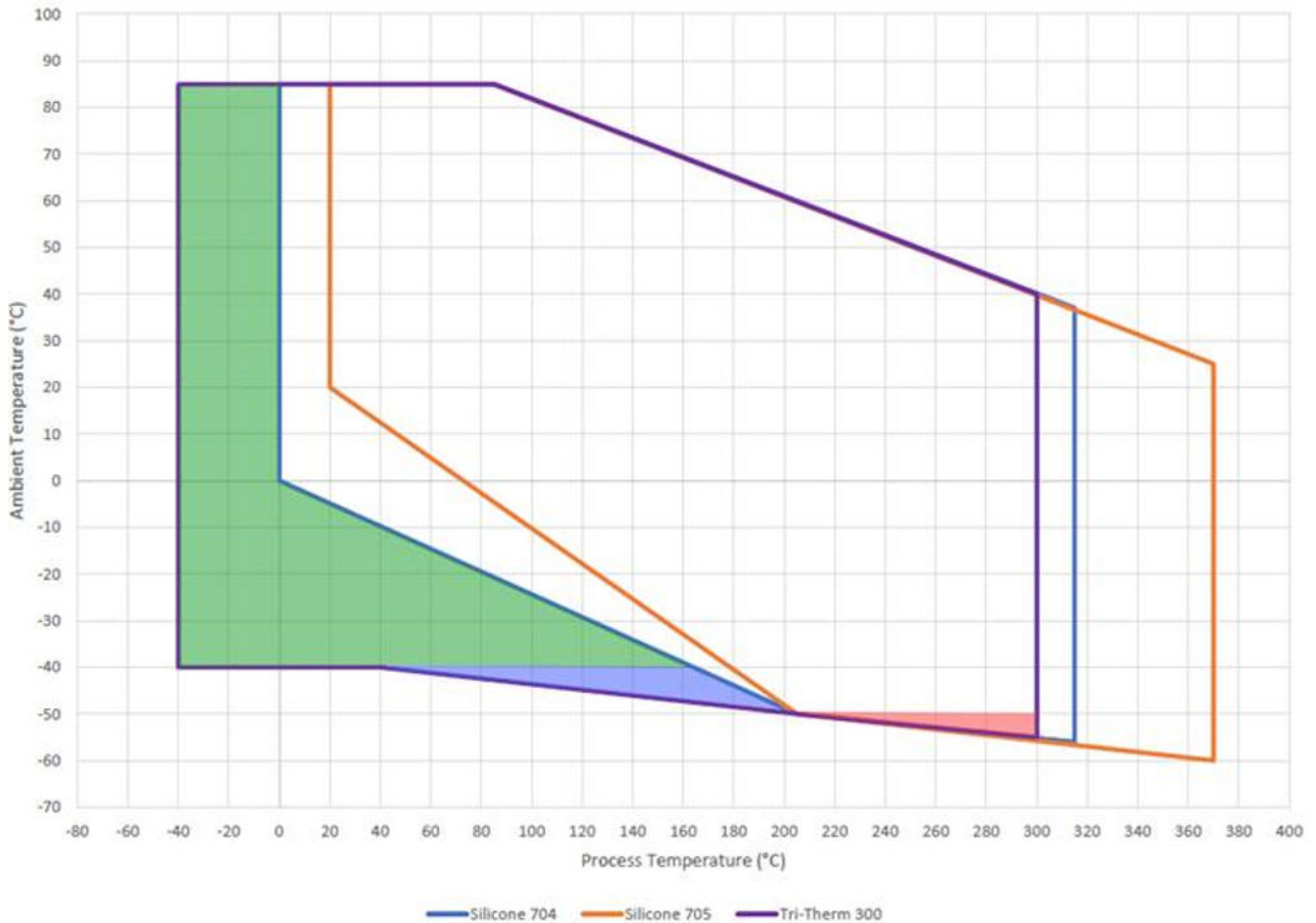


Illustration 13 : Optimiseur thermique avec limites de température du liquide de remplissage pour les systèmes Silicone 704, Silocone 705 et Tri-Therm 300



Limites d’humidité

Humidité relative de 0 à 100 %

Temps de démarrage

Rosemount 3051S AL_C	Des performances conformes aux spécifications sont atteintes en moins de 2,0 secondes après la mise sous tension du transmetteur.
Rosemount 3051L	Des performances conformes aux spécifications sont atteintes en moins de 2,0 secondes (10,0 s pour le protocole PROFIBUS) après la mise sous tension du transmetteur.
Rosemount 2051L	Des performances conformes aux spécifications sont atteintes en moins de 2,0 secondes après la mise sous tension du transmetteur.
Système Rosemount ERS	Des performances conformes aux spécifications sont atteintes en moins de 6,0 secondes après la mise sous tension.

Déplacement volumétrique

Inférieur à 0,005 po³ (0,08 cm³)

Amortissement

L'amortissement logiciel s'ajoute au temps de réponse du module de détection.

Remarque

Ne s'applique pas au code de sortie X (sans fil).

Rosemount 3051SAL_C	Le temps de réponse de la sortie analogique à un changement d'entrée est sélectionnable, avec une constante de temps unique comprise entre 0 et 60 secondes.
Rosemount 3051L	L'utilisateur peut sélectionner le temps de réponse de la sortie analogique à un changement d'entrée, avec une constante de temps unique comprise entre 0 et 36 secondes.
Rosemount 2051L	L'utilisateur peut sélectionner le temps de réponse de la sortie analogique à un changement d'entrée, avec une constante de temps unique comprise entre 0 et 25,6 secondes.
Système Rosemount ERS	Les mesures de haute et basse pression et le calcul de la pression différentielle peuvent être amortis indépendamment de 0 à 60 secondes par constante de temps.

Caractéristiques physiques

Sélection des matériaux

Emerson fournit une variété de produits Rosemount avec diverses options et configurations de produit, faite de matériaux de construction qui peuvent bien fonctionner dans un large éventail d'applications. Les informations du produit Rosemount présentées servent de guide pour que l'acheteur fasse une sélection appropriée selon l'application. Il relève uniquement de la responsabilité de l'acquéreur d'effectuer une analyse minutieuse de tous les paramètres du procédé (notamment en matière de composants chimiques, température, pression, débit, substances abrasives, contaminants, etc.) lors de la spécification du produit, des matériaux, des options et des composants adaptés à l'application prévue. Emerson n'est pas en mesure d'évaluer ou de garantir la compatibilité du liquide de procédé ou d'autres paramètres de procédé avec le produit, les options, la configuration ou les matériaux de fabrication sélectionnés.

Raccordements électriques

Entrée de câble NPT ½ – 14, PG 13,5, G½ et M20 × 1,5. Les connexions de l'interface de communication HART sont fixées sur le bornier.

Pièces sans contact avec le procédé

La bride du transmetteur est en CF-3M (version moulée de l'acier inoxydable 316L, matériau conforme à la norme ASTM-A743)

Tube capillaire en acier inoxydable 316L

L'armure du capillaire est en acier inoxydable ou en acier inoxydable revêtu de PVC

	Rosemount 3051SAL	Rosemount 3051L	Rosemount 2051L
Boîtier électrique	Alliage d'aluminium à faible teneur en cuivre ou CF-8M (acier inoxydable 316 moulé) NEMA® 4X, IP 66, IP 68 (66 pi [20 m]) pendant 168 heures) ⁽¹⁾	Aluminium à faible teneur en cuivre ou CF-3M (version moulée de l'acier inoxydable 316L, matériau conforme à la norme ASTM-A743). NEMA 4X, IP 65, IP 66	Aluminium à faible teneur en cuivre ou CF-8M (version moulée de l'acier inoxydable 316) Boîtier Type 4X, IP 65, IP 66, IP 68
Boîtier du module du capteur Coplanar	CF-3M (version moulée de l'acier inoxydable 316L, matériau conforme à la norme ASTM-A743)	CF-3M (version moulée de l'inox 316L, matériau conforme à la norme ASTM-A743)	CF-3M (version moulée de l'acier inoxydable 316L, matériau conforme à la norme ASTM-A743)
Boulons	Acier au carbone plaqué conforme à la norme ASTM A449 type 1 acier inoxydable 316 austénitique selon la norme ASTM F593 ASTM A453, Classe D, acier inoxydable de classe 660 selon la norme ASTM A193, alliage d'acier de classe B7M selon la norme ASTM A193, Classe 2, alliage en acier inoxydable K-500 de classe B8M	ASTM A449, Type 1 (acier au carbone plaqué zinc-cobalt) ASTM F593G, Condition CW1 (acier inoxydable 316 austénitique) ASTM A193, Alliage K-500 qualité B7M (alliage d'acier plaqué zinc)	ASTM A449, Type 1 (acier au carbone plaqué zinc-cobalt) ASTM F593G, Condition CW1 (acier inoxydable 316 austénitique) ASTM A193, qualité B7M (alliage d'acier plaqué zinc)

	Rosemount 3051SAL	Rosemount 3051L	Rosemount 2051L
Liquide de remplissage du module de détection	Silicone ou inerte (halocarbène) (huile inerte non disponible pour le transmetteur Rosemount 3051S_CA). La série en ligne utilise le fluide Fluorinert™ FC-43	Silicone 200 ou huile fluorocarbonée (hydrocarbure halogéné ou Fluorinert FC-43 pour le transmetteur Rosemount 3051T)	Silicone 200 ou huile fluorocarbonée (hydrocarbure halogéné ou Fluorinert FC-43 pour le transmetteur 2051T)
Liquide de remplissage de procédé	SYLTHERM XLT, silicone 705, silicone 704, UltraThem 805, silicone 200, Tri-Therm 300, liquide de remplissage inerte, glycérine et eau, Neobee M-20, propylène-glycol et eau	SYLTHERM XLT, silicone 705, silicone 704, silicone 200, Tri-Therm 300, liquide de remplissage inerte, glycérine et eau, Neobee M-20, propylène-glycol et eau	SYLTHERM XLT, silicone 705, silicone 704, silicone 200, Tri-Therm 300, liquide de remplissage inerte, glycérine et eau, Neobee M-20, propylène-glycol et eau
Peinture du boîtier en aluminium	Polyuréthane	Polyuréthane	Polyuréthane
Joint torique du couvercle	Nitrile butadiène (NBR)	Nitrile butadiène (NBR)	Nitrile butadiène (NBR)
Antenne de communication sans fil	Antenne externe (WK1/WM1) : Antenne omnidirectionnelle intégrée en PBT/PC Antenne déportée (WN1) : Antenne omnidirectionnelle en fibre de verre	S.O.	S.O.
Module d'alimentation	Module d'alimentation au chlorure de thionyle-lithium, remplaçable sur le terrain, de sécurité intrinsèque, avec boîtier en PBT et dispositif de détrompage qui élimine les risques de mauvaise installation	S.O.	S.O.

(1) IP 68 non disponible avec le code de sortie sans fil.

Remarque

Si un boîtier inférieur est fourni, les joints suivants seront les joints par défaut de chaque séparateur à moins qu'un autre matériau de joint ne soit choisi.

Options de joint par défaut du transmetteur Rosemount 3051SAL

Séparateur	Joints d'étanchéité
FF	Joint d'étanchéité Klinger C-4401
EF	Aucun joint fourni
FC	Aucun joint fourni
RC	Joint d'étanchéité Klinger C-4401
RF	Joint d'étanchéité Klinger C-4401
RT	Joint d'étanchéité Klinger C-4401
PF	Joint d'étanchéité Klinger C-4401
SS	Joint torique en éthylène-propylène

Poids à l'expédition

Tableau 25 : Poids du transmetteur Rosemount 3051SAL sans plate-forme SuperModule, boîtier ou options de transmetteur

Les poids sont indiqués en lb (kg).

Bride	Montage affleurant	Extension de 2 po	Extension de 4 po	Extension de 6 po
2 po, classe 150	9,5 (4,3)	S.O.	S.O.	S.O.

Tableau 25 : Poids du transmetteur Rosemount 3051SAL sans plate-forme SuperModule, boîtier ou options de transmetteur (suite)

Bride	Montage affleurant	Extension de 2 po	Extension de 4 po	Extension de 6 po
3 po, Classe 150	15,7 (7,1)	16,4 (7,4)	17,6 (8,0)	18,9 (8,6)
4 po, Classe 150	21,2 (9,6)	20,9 (9,5)	22,1 (10,0)	23,4 (10,6)
2 po, Classe 300	11,3 (5,1)	S.O.	S.O.	S.O.
3 po, Classe 300	19,6 (8,9)	20,3 (9,2)	21,5 (9,8)	22,8 (10,3)
4 po, Classe 300	30,4 (13,8)	30,3 (13,7)	31,5 (14,3)	32,8 (14,9)
2 po, Classe 600	12,8 (5,8)	S.O.	S.O.	S.O.
3 po, Classe 600	22,1 (10,0)	22,8 (10,3)	24,0 (10,9)	25,3 (11,5)
DN 50/PN 40	11,3 (5,1)	S.O.	S.O.	S.O.
DN 80/PN 40	16,0 (7,3)	16,7 (7,6)	17,9 (8,1)	19,2 (8,7)
DN 100/PN 10/16	11,2 (5,1)	11,9 (5,4)	13,1 (5,9)	14,4 (6,5)
DN 100/PN 40	12,6 (5,7)	13,3 (6,0)	14,5 (6,6)	15,8 (7,1)

Tableau 26 : Poids des options des transmetteurs Rosemount 3051SAM et 3051SAL

Code d'option	Option	Poids supplémentaire lb (kg)
1J, 1K, 1L	Boîtier Plantweb™ en acier inoxydable	3,5 (1,6)
2J	Boîtier de type boîte de jonction en acier inoxydable	3,4 (1,5)
7J	Connexion rapide en acier inoxydable	0,4 (0,2)
2A, 2B, 2C	Boîtier style boîte de jonction en aluminium	1,1 (0,5)
1A, 1B, 1C	Boîtier PlantWeb en aluminium	1,1 (0,5)
M5	Indicateur LCD pour boîtier PlantWeb en aluminium ⁽¹⁾	0,8 (0,4)
	Indicateur LCD pour boîtier PlantWeb en acier inoxydable ⁽¹⁾	1,6 (0,7)
	Couvercle standard en aluminium	0,4 (0,2)
	Couvercle standard en acier inoxydable	1,3 (0,6)
	Couvercle de l'indicateur en aluminium	0,7 (0,3)
	Couvercle de l'indicateur en acier inoxydable	1,5 (0,7)
	Couvercle allongé pour transmetteur sans fil	0,7 (0,3)
	Indicateur LCD ⁽²⁾	0,1 (0,04)
	Bornier de boîte de jonction	0,2 (0,1)
	Bornier du boîtier PlantWeb	0,2 (0,1)
	Module d'alimentation	0,5 (0,2)
	Extension thermique	4,1 (1,9)

(1) Comprend l'indicateur LCD et le couvercle de l'indicateur.

(2) Indicateur uniquement.

Tableau 27 : Poids du transmetteur Rosemount 3051L sans option

Les poids sont indiqués en lb (kg).

Bride	Montage affleurant	Extension de 2 po	Extension de 4 po	Extension de 6 po
2 po, classe 150	12,5 (5,7)	S.O.	S.O.	S.O.
3 po, classe 150	17,5 (7,9)	19,5 (8,8)	20,5 (9,3)	21,5 (9,7)
4 po, Classe 150	23,5 (10,7)	26,5 (12,0)	28,5 (12,9)	30,5 (13,8)
2 po, Classe 300	17,5 (7,9)	S.O.	S.O.	S.O.

Tableau 27 : Poids du transmetteur Rosemount 3051L sans option (suite)

Bride	Montage affleurant	Extension de 2 po	Extension de 4 po	Extension de 6 po
3 po, Classe 300	22,5 (10,2)	24,5 (11,1)	25,5 (11,6)	26,5 (12,0)
4 po, Classe 300	32,5 (14,7)	35,5 (16,1)	37,5 (17,0)	39,5 (17,9)
2 po, Classe 600	15,3 (6,9)	S.O.	S.O.	S.O.
3 po, Classe 600	25,2 (11,4)	27,2 (12,3)	28,2 (12,8)	29,2 (13,2)
DN 50/PN 40	13,8 (6,2)	S.O.	S.O.	S.O.
DN 80/PN 40	19,5 (8,8)	21,5 (9,7)	22,5 (10,2)	23,5 (10,6)
DN 100/PN 10/16	17,8 (8,1)	19,8 (9,0)	20,8 (9,5)	21,8 (9,9)
DN 100/PN 40	23,2 (10,5)	25,2 (11,5)	26,2 (11,9)	27,2 (12,3)

Tableau 28 : Poids des options du transmetteur Rosemount 3051L

Code	Option	Poids supplémentaire lb (kg)
J, K, L, M	Boîtier en acier inoxydable (T)	3,9 (1,8)
J, K, L, M	Boîtier en acier inoxydable (C, L, H, P)	3,1 (1,4)
M5	Indicateur LCD pour boîtier en aluminium	0,5 (0,2)
M6	Indicateur LCD pour boîtier en acier inoxydable	1,25 (0,6)

Tableau 29 : Poids du transmetteur Rosemount 2051L sans option

Les poids sont indiqués en lb (kg).

Bride	Montage affleurant	Extension de 2 po	Extension de 4 po	Extension de 6 po
2 po, classe 150	12,5 (5,7)	S.O.	S.O.	S.O.
3 po, Classe 150	17,5 (7,9)	19,5 (8,8)	20,5 (9,3)	21,5 (9,7)
4 po, Classe 150	23,5 (10,7)	26,5 (12,0)	28,5 (12,9)	30,5 (13,8)
2 po, Classe 300	17,5 (7,9)	S.O.	S.O.	S.O.
3 po, Classe 300	22,5 (10,2)	24,5 (11,1)	25,5 (11,6)	26,5 (12,0)
4 po, Classe 300	32,5 (14,7)	35,5 (16,1)	37,5 (17,0)	39,5 (17,9)
DN 50/PN 40	13,8 (6,2)	S.O.	S.O.	S.O.
DN 80/PN 40	19,5 (8,8)	21,5 (9,7)	22,5 (10,2)	23,5 (10,6)
DN 100/PN 10/16	17,8 (8,1)	19,8 (9,0)	20,8 (9,5)	21,8 (9,9)
DN 100/PN 40	23,2 (10,5)	25,2 (11,5)	26,2 (11,9)	27,2 (12,3)

Tableau 30 : Poids des options du transmetteur Rosemount 2051L

Code	Option	Poids supplémentaire lb (kg)
J, K, L, M	Boîtier en acier inoxydable	3,9 (1,8)
M5	Indicateur LCD pour boîtier en aluminium	0,5 (0,2)

Spécifications du séparateur Rosemount 1199

Caractéristiques fonctionnelles

Certifications des séparateurs sanitaires

3-A

Les séparateurs suivants sont certifiés 3-A® et étiquetés :

- SCW (séparateur Tri-Clamp de type Tri-Clover)
- STW (séparateur de type Tank Spud pour réservoirs à parois fines)
- Séparateur sanitaire de type Tank Spud à bride avec extension EES
- VCS (séparateur Tri-Clamp de type Tri-Clover en ligne)
- SVS (séparateur compatible Tuchenhagen VARIVENT®)
- SHP (séparateur Cherry-Burrell® en ligne « I »)
- SLS (raccordement sanitaire pour produits laitiers – taraudage)

EHEDG (Type EL Classe I)

Les séparateurs suivants sont certifiés EHEDG Type EL Classe I et étiquetés :

- SCW (séparateur Tri-Clamp de type Tri-Clover)
- VCS (séparateur Tri-Clamp de type Tri-Clover en ligne)
- SVS (séparateur compatible Tuchenhagen VARIVENT)
- SLS (raccordement sanitaire pour produits laitiers – taraudage)

S'assurer que le joint d'étanchéité choisi pour l'installation est certifié pour répondre aux exigences de l'application et de la certification EHEDG.

Liquides de remplissage sanitaires

Les liquides de remplissage sanitaires glycérine et eau et propylène-glycol et eau satisfont aux exigences de la United States Pharmacopeia (USP) et du Food Chemical Codex (FCC) et sont généralement reconnu inoffensifs (GRAS) selon le code de réglementations fédérales de la FDA, Titre 21. Le liquide de remplissage sanitaire Neobee M-20 est homologué en vertu des dispositions 21CFR 172.856 en tant qu'additif alimentaire direct et en vertu des dispositions 21 CFR 174.5 en tant qu'additif alimentaire indirect. Tri-Therm 300 est enregistré par la NSF comme répondant aux exigences réglementaires 21 CFR de la FDA et est acceptable pour une utilisation en cas de risque de contact alimentaire accidentel (HT 1).

Joints toriques sanitaires

Les joints toriques en EPDM, en fluorocarbure (FMK) et en nitrile butadiène (NBR) pour le séparateur de type Tank Spud en acier inoxydable satisfont aux exigences de la norme sanitaire 3-A, numéro 18, classe 1. Le joint torique en EPDM satisfait par ailleurs aux exigences d'homologation de l'USP de classe VI.

Joints toriques en EPDM et en fluorocarbure (FMK) pour séparateur de réservoir à bride EES conforme aux normes aseptiques 3-A numéro 18 classe 1. Le joint torique en EPDM satisfait par ailleurs aux exigences d'homologation de l'USP de classe VI et de la FDA 21 CFR 177.2600.

Déclaration relative à l'encéphalopathie spongiforme transmissible (EST)

Emerson certifie qu'aucun composant en contact avec le procédé utilisé dans ces produits de séparateurs sanitaires ne contient des substances d'origine animale. Les matériaux utilisés pour la production ou le traitement des composants en contact avec le procédé de ces séparateurs sanitaires respectent les exigences indiquées dans la note explicative EMA/410/01 rév. 3 et la norme ISO 22442-1:2015. Les composants de ces séparateurs sanitaires en contact avec le procédé sont considérés exempts d'EST.

Certification de l'état de surface (option Q16)

En choisissant l'option Q16 dans le numéro de modèle du transmetteur de pression, l'état de surface de la membrane du séparateur est certifiée conformément aux exigences de la norme BPE 2002. Cette certification d'état de surface est disponible pour les séparateurs de types Tri-Clamp, Tri-Clamp en ligne, Tank Spud et Tank Spud pour réservoirs à parois fines.

Norme NACE (option Q15 ou Q25)

La norme NACE (National Association of Corrosion Engineers) MR0175/ISO 15156 définit des exigences en matière de résistance des matériaux métalliques à la corrosion fissurante provoquée par l'hydrogène sulfuré lorsqu'ils sont utilisés avec des équipements de production de pétrole, de forage, d'extraction et de ligne de production de pétrole, ainsi que sur des sites de traitement préliminaire du pétrole, à utiliser avec des hydrocarbures contenant du H₂S. La norme MR0103 fournit des exigences en matière de matériaux, qui sont exclusivement réservées aux environnements de raffinage de pétrole corrosifs. Les directives de conformité visent à inclure des matériaux en contact avec le procédé, comme le recommandent les deux normes NACE. Pour de nombreux types de séparateurs d'utilisation générale, le code d'option T limite la gamme de matériaux en contact avec le procédé. Les exigences métallurgiques des alliages utilisés sont pratiquement les mêmes pour les deux normes, mais les conditions d'application sont différentes et peuvent limiter l'acceptation du matériau. Pour obtenir de l'aide dans le choix de matériaux conformes à la norme NACE, contacter un représentant d'Emerson.

Traçabilité des matériaux (option Q8)

Sélectionner le code d'option Q8 dans le numéro de modèle de transmetteur pour obtenir la traçabilité des matériaux pour le séparateur, le boîtier supérieur et, le cas échéant, le boîtier inférieur, le raccord de rinçage ou l'extension de la membrane. La traçabilité des matériaux du système transmetteur/séparateur est fournie selon la norme DIN EN10204 3.1 et est uniquement disponible pour les séparateurs d'utilisation générale.

Caractéristiques de performance

Étendues d'échelle commençant à zéro, conditions de référence, remplissage à l'huile de silicone, joints toriques en PTFE renforcé de fibres de verre, matériaux en acier inoxydable, bride Coplanar (transmetteurs Rosemount 3051SMV, 3051S_C) ou raccords au procédé NPT ½ - 14 (transmetteur Rosemount 3051S_T), valeurs d'ajustage numérique égales aux extrémités de la gamme.

Rapport de calcul de performances pour système de séparateur (code d'option QZ)

Instrument Toolkit™ calcule les performances du système de séparateur et valide la configuration du numéro du modèle.

Lorsque le code d'option QZ est spécifié dans la structure de modèle de transmetteur de pression, Emerson génère un rapport de calcul des performances du système de séparateur pour l'application donnée. Ce rapport quantifie tous les aspects des performances du système de séparateur, notamment les effets de la température du séparateur, les effets de la température de la tête, le temps de réponse du séparateur, ainsi que l'erreur la plus probable du transmetteur.

Caractéristiques physiques

Sélection des matériaux

Emerson fournit une variété de produits Rosemount avec diverses options et configurations de produit, faite de matériaux de construction qui peuvent bien fonctionner dans un large éventail d'applications. Les informations du produit Rosemount présentées servent de guide pour que l'acheteur fasse une sélection appropriée selon l'application. Il relève uniquement de la responsabilité de l'acquéreur d'effectuer une analyse minutieuse de tous les paramètres du procédé (notamment en matière de composants chimiques, température, pression, débit, substances abrasives, contaminants, etc.) lors de la spécification du produit, des matériaux, des options et des composants adaptés à l'application prévue. Emerson n'est pas en mesure d'évaluer ou de garantir la compatibilité du liquide de procédé ou d'autres paramètres de procédé avec le produit, les options, la configuration ou les matériaux de fabrication sélectionnés.

Matériaux en contact avec le procédé

Séparateur	Joints d'étanchéité
À bride affleurante	Joint d'étanchéité Klinger C-4401
À bride allongée	Aucun joint fourni
À bride affleurante avec surface de joint RTJ	Aucun joint fourni
À bride affleurante - Normes EN et GOST	Aucun joint fourni
FVW	Aucun joint fourni
À bride déportée - Portée de joint à face usinée pour joint annulaire (RTJ)	Joint d'étanchéité Klinger C-4401
À bride déportée	Joint d'étanchéité Klinger C-4401
Fileté déporté	Joint d'étanchéité Klinger C-4401
À brides de type galette	Joint d'étanchéité Klinger C-4401
À bride de type galette pour surface de joint RTJ	Aucun joint fourni
SSW	Joint torique en éthylène-propylène
STW	Joint torique en éthylène-propylène
UCW	Joint torique en PTFE
UCP	Joint torique en PTFE renforcé au sulfate de baryum
WSP	Joint d'étanchéité Klinger C-4401
WBW	Joint d'étanchéité Klinger C-4401
WFW	Joint d'étanchéité Klinger C-4401
WTW	Joint d'étanchéité Klinger C-4401
WWW	Joint d'étanchéité Klinger C-4401

Repérage

Le numéro de modèle du séparateur Rosemount est inscrit sur la plaque signalétique du transmetteur (à hauteur de la collerette ou sur l'étiquette supérieure). Le transmetteur de pression sera étiqueté conformément aux exigences du client. Le repère standard en acier inoxydable est attaché au transmetteur. L'étiquette a une épaisseur de 0,02 po (0,051 cm) et contient des lettres d'une hauteur de 0,125 po (0,318 cm). Une étiquette permanente est disponible sur demande.

Étalonnage

Les transmetteurs sont étalonnés en usine selon la plage spécifiée par le client. Si l'étalonnage n'est pas spécifié, les transmetteurs sont étalonnés sur la plage maximale. L'étalonnage est effectué à pression et température ambiantes.

Certifications du produit

Rosemount 3051S/3051SFx/3051S-ERS

Rév. 3.11

Informations relatives aux directives européennes

Une copie de la déclaration de conformité UE se trouve à la fin du guide de démarrage rapide. La version la plus récente de la déclaration de conformité UE est disponible sur [Emerson.com/Rosemount](https://www.emerson.com/Rosemount).

Certification pour emplacement ordinaire

Conformément aux procédures standard, le transmetteur a été inspecté et testé afin de déterminer si sa conception satisfait aux exigences de base, aux niveaux électrique et mécanique et relativement à la protection contre l'incendie. Cette inspection a été effectuée par un laboratoire d'essais reconnu au niveau national (NRTL) accrédité par l'OSHA (Administration fédérale pour la sécurité et la santé au travail).

Installation de l'équipement en Amérique du Nord

Le Code national de l'électricité des États-Unis® (NEC) et le Code canadien de l'électricité (CEC) autorisent l'utilisation d'équipements marqués pour division dans des zones et d'équipements marqués pour zone dans des divisions. Les repères doivent être adaptés à la classification de la zone et à la classe de température et de gaz. Ces informations sont clairement définies dans les codes respectifs.

États-Unis

ESUS Antidéflagrant (XP), protection contre les coups de poussière (DIP)

Certificat FM16US0090

Normes FM Classe 3600 – 2018, FM Classe 3615 – 2018, FM Classe 3616 – 2011, FM Classe 3810 – 2018, ANSI/NEMA 250 – 2003

Repères XP CL I, DIV 1, GP B, C, D ; DIP CL II, DIV 1, GP E, F, G ; CL III ; T5 (-50 °C ≤ T_a ≤ +85 °C) ; scellé en usine ; Type 4X

I5 États-Unis – Sécurité intrinsèque (SI) et non incendiaire (NI)

Certificat FM16US0089X

Normes FM classe 3600:2018, FM classe 3610:2010, FM classe 3611:2004, FM classe 3616:2011, FM classe 3810:2018, ANSI/ISA-60079-0:2013, ANSI/ISA-60079-11:2013, ANSI/ISA-61010-1:2004, NEMA 250:1991 (3051SFA uniquement) ou NEMA 250:2003

Repères IS CL I, DIV 1, GP A, B, C, D ; CL II, DIV 1, GP E, F, G ; Classe III ; Classe 1, Zone 0 AEx ia IIC T4 ; NI CL 1, DIV 2, GP A, B, C, D ;
T4 (50 °C ≤ T_a ≤ +70 °C) [HART] ;
T4 (-50 °C ≤ T_a ≤ +60 °C) [bus de terrain] ;
si le câblage est effectué conformément au schéma Rosemount 03151-1006 ; Type 4X

Conditions spéciales pour une utilisation en toute sécurité (X) :

Le transmetteur de pression modèle 3051S/3051S-ERS contient de l'aluminium et présente un risque potentiel d'inflammation sous l'effet d'un choc ou de frottements. Faire preuve de vigilance lors de l'installation et de l'utilisation pour empêcher tout choc ou frottement.

Remarque

Les transmetteurs marqués NI CL 1, DIV 2 peuvent être installés dans des emplacements Division 2 en utilisant les méthodes de câblage Division 2 ou un câblage de terrain antidéflagrant (NIFW). Voir le schéma 03151-1006.

États-Unis – Sécurité intrinsèque (SI) et non incendiaire (NI)**Certificat** 1143113**Normes** FM classe 3600:2011, FM classe 3610:2010, FM classe 3611:2004, FM classe 3810:2005, UL50E (1^{ère} éd.)**Repères** SI classes I/II/III, Division 1, Groupes A, B, C, D, T4/ E, F, et G T135 °C ; classe I, Zone 0 AEx ia IIC T4 Ga ;
T4 (-50 °C ≤ T_a ≤ +70 °C) [HART] ;
T4 (-50 °C ≤ T_a ≤ +60 °C) [bus de terrain] ;
si le câblage est effectué conformément au schéma Rosemount 03151-1016 ; Type 4X**IE États-Unis – FISCO****Certificat** FM16US0089X**Normes** FM Classe 3600 – 2011, FM Classe 3610 – 2010, FM Classe 3611 – 2004, FM Classe 3810 – 2005, NEMA 250 – 2003**Repères** SI CL I, DIV 1, GP A, B, C, D; T4 (-50 °C ≤ T_a ≤ +60 °C) ; si le câblage est effectué conformément au schéma Rosemount 03151-1006 ; Type 4X**Conditions spéciales pour une utilisation en toute sécurité (X) :**

Le transmetteur de pression modèle 3051S/3051S-ERS contient de l'aluminium et présente un risque potentiel d'inflammation sous l'effet d'un choc ou de frottements. Faire preuve de vigilance lors de l'installation et de l'utilisation pour empêcher tout choc ou frottement.

États-Unis – FISCO

Certificat 1143113**Normes** FM classe 3600:2011, FM classe 3610:2010, FM classe 3611:2004, FM classe 3810:2005, UL50E (1^{ère} éd.)**Repères** SI classes I/II/III, Division 1, Groupes A, B, C, D, T4/ E, F, et G T135 °C ; classe I, Zone 0 AEx ia IIC T4 Ga ;
T4 (-50 °C ≤ T_a ≤ +70 °C) [HART] ;
T4 (-50 °C ≤ T_a ≤ +60 °C) [bus de terrain] ;
si le câblage est effectué conformément au schéma Rosemount 03151-1016 ; Type 4X**Canada****E6 Canada Antidéflagrant, protection contre les coups de poussière et Division 2****Certificat** 1143113**Normes** CAN/CSA C22.2 n° 0-10, norme CSA C22.2 n° 25-1966, norme CSA C22.2 n° 30-M1986, CAN/CSA C22.2 n° 94-M91, norme CSA C22.2 n° 142-M1987, norme CSA C22.2 n° 213-M1987, ANSI/ISA 12.27.01-2003, norme CSA C22.2 n° 60529:05**Repères** Antidéflagrance pour les zones de Classe I, Division 1, Groupes B, C, D ; protection contre les coups de poussière en zones de Classe II, Division 1, Groupes E, F, G ; Classe III ; adapté aux zones dangereuses de la Classe I, Zone 1, Groupe IIB+H2, T5 ; adapté aux zones dangereuses de la Classe I, Division 2, Groupes A, B, C, D ; adapté aux zones dangereuses de la Classe I, Zone 2, Groupe IIC, T5 ; si le câblage est effectué conformément au schéma Rosemount 03151-1013 ; Type 4X**I6 Canada - Sécurité intrinsèque****Certificat** 1143113**Normes** CAN/CSA C22.2 n° 0-10, norme CSA C22.2 n° 30-M1986, CAN/CSA C22.2 n° 94-M91, norme CSA C22.2 n° 142-M1987, norme CSA C22.2 n° 157-92, ANSI/ISA 12.27.01-2003, norme CSA C22.2 n° 60529:05**Repères** Sécurité intrinsèque Classe I, Division 1 ; Groupes A, B, C, D ; adapté aux zones de Classe 1, Zone 0, IIC, T3C ; si le câblage est effectué conformément au schéma Rosemount 03151-1016 [3051S] 03151-1313 [ERS] ; Type 4X

IF Canada FISCO

Certificat 1143113

Normes CAN/CSA C22.2 n° 0-10, norme CSA C22.2 n° 30-M1986, CAN/CSA C22.2 n° 94-M91, norme CSA C22.2 n° 142-M1987, norme CSA C22.2 n° 157-92, ANSI/ISA 12.27.01-2003, norme CSA C22.2 n° 60529:05

Repères Sécurité intrinsèque FISCO Classe I, Division 1 ; Groupes A, B, C, D ; adapté aux zones de Classe 1, Zone 0, IIC, T3C ; si le câblage est effectué conformément au schéma Rosemount 03151-1016 [3051S] 03151-1313 [ERS] ; Type 4X

Europe

E1 ATEX/UKEX - Antidéflagrant

Certificat ATEX KEMA 00ATEX2143X

Certificat UKEX DEKRA 21UKEX0293X

Normes EN CEI 60079-0:2018, EN 60079-1:2014, EN 60079-26:2015


Repères  II ½ G Ex db IIC T6...T4 Ga/Gb, T6 (-60 °C ≤ T_a ≤ +70 °C), T5/T4 (-60 °C ≤ T_a ≤ +80 °C)

Tableau 31 : Température du procédé

Classe de température	Température du procédé
T6	-60 °C à +70 °C
T5	-60 °C à +80 °C
T4	-60 °C à +120 °C

Conditions spéciales pour une utilisation en toute sécurité (X) :

1. Cet appareil comporte une membrane fine de moins de 1 mm d'épaisseur qui sépare la catégorie 1 (raccordement au procédé) de la catégorie 2 (toutes les autres pièces de l'équipement). Consulter le code de modèle et la fiche technique pour plus de détails sur le matériau de la membrane. L'installation, la maintenance et l'utilisation doivent tenir compte de l'environnement auquel la membrane est soumise. Les instructions du fabricant concernant l'installation et la maintenance doivent être observées minutieusement pour assurer la sûreté de fonctionnement de l'appareil au cours de sa durée d'utilisation prévue.
2. Les joints antidéflagrants ne sont pas réparables.
3. Les options de peinture non standard peuvent présenter un risque de décharge électrostatique. Éviter les installations qui causent une accumulation de charge électrostatique sur les surfaces peintes et ne nettoyer ces dernières qu'avec un chiffon humide. Si un code d'option spécial de peinture est commandé, contacter le fabricant pour obtenir de plus amples informations.
4. Le câble, les presse-étoupe et les bouchons appropriés doivent supporter une température de 5 °C supérieure à la température maximale spécifiée à l'endroit de l'installation.

I1 ATEX sécurité intrinsèque

Certificat BAS01ATEX1303X

Normes EN CEI 60079-0: 2018, EN 60079-11: 2012


Repères  II 1 G Ex ia IIC T4 Ga, T4 (-60 °C ≤ T_a ≤ +70 °C)

Tableau 32 : Paramètres d'entrée

	U _i	I _i	P _i	C _i	L _i
SuperModule	30 V	300 mA	1,0 W	30 nF	0
3051S...A ; 3051SF...A ; 3051SAL...C	30 V	300 mA	1,0 W	12 nF	0

Tableau 32 : Paramètres d'entrée (suite)

	U_i	I_i	P_i	C_i	L_i
3051S...F ; 3051SF...F	30 V	300 mA	1,3 W	0	0
3051S...A...M7, M8 ou M9 ; 3051SF ... A...M7, M8 ou M9 ; 3051SAL...C... M7, M8 ou M9	30 V	300 mA	1,0 W	12 nF	60 μ H
3051SAL ou 3051SAM	30 V	300 mA	1,0 W	12 nF	33 μ H
3051SAL...M7, M8, ou M9 3051SAM...M7, M8 ou M9	30 V	300 mA	1,0 W	12 nF	93 μ H
Option sonde de température à résistance pour le 3051SF	5 V	500 mA	0,63 W	S.O.	S.O.

Conditions spéciales pour une utilisation en toute sécurité (X) :

1. Les transmetteurs 3051S équipés de protection contre les transitoires ne sont pas en mesure de résister au test d'isolation de 500 V défini par l'article 6.3.13 de la norme EN 60079-11:2012. Ce point doit être pris en considération lors de l'installation.
2. Les broches de raccordement du SuperModule modèle 3051S doivent fournir un degré de protection minimum de IP20 selon la norme CEI/EN 60529.
3. Le boîtier du modèle 3051S peut être construit en alliage d'aluminium enduit de peinture à base de polyuréthane ; prendre toutefois des précautions pour protéger le revêtement contre les chocs ou l'abrasion si l'instrument est installé dans une zone 0.

IA ATEX FISCO


Certificat	BAS01ATEX1303X
Normes	EN CEI 60079-0: 2018, EN 60079-11: 2012
Repères	 II 1 G Ex ia IIC T4 Ga, T4 (-60 °C ≤ T _a ≤ +70 °C)

Tableau 33 : Paramètres d'entrée

Paramètre	FISCO
Tension U_i	17,5 V
Intensité I_i	380 mA
Puissance P_i	5,32 W
Capacitance C_i	0
Inductance L_i	0

Conditions spéciales pour une utilisation en toute sécurité (X) :

1. Les transmetteurs 3051S équipés de protection contre les transitoires ne sont pas en mesure de résister au test d'isolation de 500 V défini par l'article 6.3.13 de la norme EN 60079-11:2012. Ce point doit être pris en considération lors de l'installation.
2. Les broches de raccordement du SuperModule modèle 3051S doivent fournir un degré de protection minimum de IP20 selon la norme CEI/EN 60529.
3. Le boîtier du modèle 3051S peut être construit en alliage d'aluminium enduit de peinture à base de polyuréthane ; prendre toutefois des précautions pour protéger le revêtement contre les chocs ou l'abrasion si l'instrument est installé dans une zone 0.

ND ATEX - Poussière**Certificat** BAS01ATEX1374X**Normes** EN 60079-0: 2012+A11:2013, EN 60079-31: 2009**Repères** Ⓢ II 1 D Ex ta IIIC T105 °C T₅₀₀ 95 °C Da, (-20 °C ≤ T_a ≤ +85 °C), V_{max} = 42,4 V**Conditions spéciales pour une utilisation en toute sécurité (X) :**

1. Utiliser des entrées de câble qui maintiennent un indice de protection du boîtier au minimum égal à IP66.
2. Les entrées de câble non utilisées doivent être munies de bouchons obturateurs qui maintiennent un indice de protection égal à IP66 au minimum.
3. Les entrées des câbles et les bouchons obturateurs doivent être adaptés à la température ambiante de l'appareil et être en mesure de résister à un test d'impact de 7J.
4. Le SuperModule doit être fermement vissé pour maintenir l'indice de protection du boîtier ou des boîtiers.

N1 ATEX Type « n »**Certificat** BAS01ATEX3304X**Normes** EN CEI 60079-0: 2018, EN 60079-15: 2010**Repères** Ⓢ II 3 G Ex nA IIC T5 Gc, (-40 °C ≤ T_a ≤ +85 °C), V_{max} = 45 V**Conditions spéciales pour une utilisation en toute sécurité (X) :**

L'équipement n'est pas en mesure de résister au test d'isolation de 500 V exigé par la clause 6,5 sur EN 60079-15:2010. Ce point doit être pris en considération lors de l'installation de l'équipement.

Remarque

La sonde de température avec résistance n'est pas incluse dans la certification Type « n » du transmetteur 3051SFx.

International**E7 IECEx – Antidéflagrant et poussière****Certificat** IECEx KEM 08.0010X (antidéflagrant)**Normes** CEI 60079-0:2017, CEI 60079-1:2014, CEI 60079-26:2014**Repères** Ex db IIC T6...T4 Ga/Gb, T6 (-60 °C ≤ T_a ≤ +70 °C), T5/T4 (-60 °C ≤ T_a ≤ +80 °C)**Tableau 34 : Température du procédé**

Classe de température	Température du procédé
T6	-60 °C à +70 °C
T5	-60 °C à +80 °C
T4	-60 °C à +120 °C

Conditions spéciales pour une utilisation en toute sécurité (X) :

1. Cet appareil comporte une membrane fine de moins de 1 mm d'épaisseur qui sépare l'EPL Ga (raccordement au procédé) de l'EPL Gb (toutes les autres pièces de l'équipement). Consulter le code de modèle et la fiche technique de l'appareil pour des précisions sur le matériau de la membrane. L'installation, la maintenance et l'utilisation doivent tenir compte de l'environnement auquel la membrane est soumise. Les instructions du fabricant pour l'installation et la maintenance doivent être strictement suivies pour garantir la sécurité pendant sa durée de vie escomptée.
2. Les joints antidéflagrants ne sont pas réparables.

3. Les options de peinture non standard peuvent présenter un risque de décharge électrostatique. Éviter les installations qui causent une accumulation de charge électrostatique sur les surfaces peintes et ne nettoyer ces dernières qu'avec un chiffon humide. Si un code d'option spécial de peinture est commandé, contacter le fabricant pour obtenir de plus amples informations.
4. Le câble, les presse-étoupe et les bouchons appropriés doivent supporter une température de 5 °C supérieure à la température maximale spécifiée à l'endroit de l'installation.

Certificat	IECEX BAS 09.0014X (poussière)
Normes	CEI 60079-0:2011, CEI 60079-31:2008
Repères	Ex ta IIIC T105 °C T50095 °C Da, (-20 °C ≤ T _a ≤ +85 °C), V _{max} = 42,4 V

Conditions spéciales pour une utilisation en toute sécurité (X) :

1. Utiliser des entrées de câble qui maintiennent un indice de protection du boîtier au minimum égal à IP66.
2. Les entrées de câble non utilisées doivent être munies de bouchons obturateurs qui maintiennent un indice de protection égal à IP66 au minimum.
3. Les entrées des câbles et les bouchons obturateurs doivent être adaptés à la température ambiante de l'appareil et être en mesure de résister à un test d'impact de 7J.
4. Le SuperModule 3051S doit être fermement vissé pour maintenir l'indice de protection du boîtier.

I7 IECEx sécurité intrinsèque

Certificat	IECEX BAS 04.0017X
Normes	CEI 60079-0: 2017, CEI 60079-11: 2011
Repères	Ex ia IIC T4 Ga, T4 (-60 °C ≤ T _a ≤ +70 °C)

Tableau 35 : Paramètres d'entrée

	U _i	I _i	P _i	C _i	L _i
SuperModule	30 V	300 mA	1,0 W	30 nF	0
3051S...A ; 3051SF...A ; 3051SAL...C	30 V	300 mA	1,0 W	12 nF	0
3051S...F ; 3051SF...F	30 V	300 mA	1,3 W	0	0
3051S...A...M7, M8 ou M9 ; 3051SF ... A...M7, M8 ou M9 ; 3051SAL...C... M7, M8 ou M9	30 V	300 mA	1,0 W	12 nF	60 µH
3051SAL ou 3051SAM	30 V	300 mA	1,0 W	12 nF	33 µH
3051SAL...M7, M8, ou M9 3051SAM...M7, M8 ou M9	30 V	300 mA	1,0 W	12 nF	93 µH
Option sonde de température à résistance pour le 3051SF	5 V	500 mA	0,63 W	S.O.	S.O.

Conditions spéciales pour une utilisation en toute sécurité (X) :

1. Les transmetteurs 3051S équipés de protection contre les transitoires ne sont pas en mesure de résister au test d'isolation de 500 V défini par l'article 6.3.13 de la norme EN 60079-11:2012. Ce point doit être pris en considération lors de l'installation.
2. Les broches de raccordement du SuperModule modèle 3051S doivent fournir un degré de protection minimum de IP20 selon la norme CEI/EN 60529.
3. Le boîtier du modèle 3051S peut être construit en alliage d'aluminium enduit de peinture à base de polyuréthane ; prendre toutefois des précautions pour protéger le revêtement contre les chocs ou l'abrasion si l'instrument est installé dans une zone 0.

I7 IECEx Sécurité intrinsèque – Groupe I – Pour exploitation minière (I7 avec A0259 spécial)

Certificat	IECEx TSA 14.0019X
Normes	CEI 60079-0: 2011, CEI 60079-11: 2011
Repères	Ex ia I Ma (-60 °C ≤ T _a ≤ +70 °C)

Tableau 36 : Paramètres d'entrée

	U _i	I _i	P _i	C _i	L _i
SuperModule	30 V	300 mA	1,0 W	30 nF	0
3051S...A ; 3051SF...A ; 3051SAL...C	30 V	300 mA	1,0 W	12 nF	0
3051S...F ; 3051SF...F	30 V	300 mA	1,3 W	0	0
3051S...A...M7, M8 ou M9 ; 3051SF ... A...M7, M8 ou M9 ; 3051SAL...C... M7, M8 ou M9	30 V	300 mA	1,0 W	12 nF	60 µH
3051SAL ou 3051SAM	30 V	300 mA	1,0 W	12 nF	33 µH
3051SAL...M7, M8, ou M9 3051SAM...M7, M8 ou M9	30 V	300 mA	1,0 W	12 nF	93 µH
Option sonde de température à ré- sistance pour le 3051SF	5 V	500 mA	0,63 W	S.O.	S.O.

Conditions spéciales pour une utilisation en toute sécurité (X) :

1. Si l'appareil est équipé du parasurtenseur de 90 V en option, il ne sera pas en mesure de résister au test d'isolation de 500 V exigé par l'article 6.3.13 de la norme CEI 60079-11. Ce point doit être pris en compte lors de l'installation de l'appareil.
2. Pour une utilisation en toute sécurité, les paramètres d'entrée ci-dessus doivent être pris en compte lors de l'installation.
3. Condition de fabrication : dans les applications du Groupe I, n'utiliser que des appareils équipés de boîtier, de couvercles et de boîtier du module de détection fabriqués en acier inoxydable.

IG IECEx FISCO

Certificat	IECEx BAS 04.0017X
Normes	CEI 60079-0: 2017, CEI 60079-11: 2011
Repères	Ex ia IIC T4 Ga, T4 (-60 °C ≤ T _a ≤ +70 °C)

Tableau 37 : Paramètres d'entrée

Paramètre	FISCO
Tension U _i	17,5 V
Intensité I _i	380 mA
Puissance P _i	5,32 W
Capacitance C _i	0
Inductance L _i	0

Conditions spéciales pour une utilisation en toute sécurité (X) :

1. Les transmetteurs 3051S équipés de protection contre les transitoires ne sont pas en mesure de résister au test d'isolation de 500 V défini par l'article 6.3.13 de la norme EN 60079-11:2012. Ce point doit être pris en considération lors de l'installation.

2. Les broches de raccordement du SuperModule modèle 3051S doivent fournir un degré de protection minimum de IP20 selon la norme CEI/EN 60529.
3. Le boîtier du modèle 3051S peut être construit en alliage d'aluminium enduit de peinture à base de polyuréthane ; prendre toutefois des précautions pour protéger le revêtement contre les chocs ou l'abrasion si l'instrument est installé dans une zone 0.

IG IECEx – Sécurité intrinsèque – Groupe I – Pour exploitation minière (IG avec A0259 spécial)

Certificat	IECEX TSA 14.0019X
Normes	CEI 60079-0: 2011, CEI 60079-11: 2011
Repères	APPAREIL DE TERRAIN FISCO Ex ia I Ma, (-60 °C ≤ T _a ≤ +70 °C)

Tableau 38 : Paramètres d'entrée

Paramètre	FISCO
Tension U _i	17,5 V
Intensité I _i	380 mA
Puissance P _i	5,32 W
Capacitance C _i	0
Inductance L _i	0

Conditions spéciales pour une utilisation en toute sécurité (X) :

1. Si l'appareil est équipé du parasurtenseur de 90 V en option, il ne sera pas en mesure de résister au test d'isolation de 500 V exigé par l'article 6.3.13 de la norme CEI 60079-11. Ce point doit être pris en compte lors de l'installation de l'appareil.
2. Pour une utilisation en toute sécurité, les paramètres d'entrée ci-dessus doivent être pris en compte lors de l'installation.
3. Condition de fabrication : dans les applications du Groupe I, n'utiliser que des appareils équipés de boîtier, de couvercles et de boîtier du module de détection fabriqués en acier inoxydable.

N7 IECEx Type « n »

Certificat	IECEX BAS 04.0018X
Normes	CEI 60079-0: 2017, CEI 60079-15: 2010
Repères	Ex nA IIC T5 Gc (-40 °C ≤ T _a ≤ +85 °C)

Conditions spéciales pour une utilisation en toute sécurité (X) :

L'équipement n'est pas en mesure de résister au test d'isolation de 500 V requis par l'article 6.5 de la norme EN 60079-15:2010. Cela doit être pris en considération lors de l'installation de l'appareil.

Brésil

E2 Brésil - Antidéflagrant

Certificat	UL-BR 15.0393X
Normes	ABNT NBR CEI 60079-0:2013, ABNT NBR CEI 60079-1:2016, ABNT NBR CEI 60079-26:2016
Repères	Ex db IIC T6...T4 Ga/Gb, T6 (-60 °C ≤ T _a ≤ +70 °C), T5/T4 (-60 °C ≤ T _a ≤ +80 °C), IP66

Classe de température	Température ambiante	Température de raccordement au procédé
T6	-60 à +70 °C	-60 à +70 °C

Classe de température	Température ambiante	Température de raccordement au procédé
T5	-60 à +80 °C	-60 à +80 °C
T4	-60 à +80 °C	-60 à +120 °C

Conditions spéciales pour une utilisation en toute sécurité (X) :

1. Cet appareil comporte une membrane à paroi fine de moins de 1 mm d'épaisseur qui sépare l'EPL Ga (raccordement au procédé) de l'EPL Gb (toutes les autres pièces de l'équipement). Consulter le code de modèle et la fiche technique pour plus de détails sur le matériau de la membrane. L'installation, la maintenance et l'utilisation doivent tenir compte de l'environnement auquel la membrane est soumise. Les instructions du fabricant concernant la maintenance doivent être strictement suivies pour garantir la sécurité pendant sa durée de vie escomptée.
2. Les joints antidéflagrants ne sont pas réparables.
3. Les options de peinture non standard peuvent présenter un risque de décharge électrostatique. Éviter les installations qui causent une accumulation de charge électrostatique sur les surfaces peintes et ne nettoyer ces dernières qu'avec un chiffon humide. Si un code d'option spécial de peinture est commandé, contacter le fabricant pour obtenir de plus amples informations.

I2/IB Brésil – Sécurité intrinsèque/FISCO

Certificat	UL-BR 15.0392X
Normes	ABNT NBR CEI 60079-0:2013, ABNT NBR CEI 60079-11:2013,
Repères	Ex ia IIC T4 Ga (-60 °C ≤ T _a ≤ +70 °C), IP66

Conditions spéciales pour une utilisation en toute sécurité (X) :

1. La résistivité superficielle de l'antenne est supérieure à 1 GΩ. Pour éviter l'accumulation de charge électrostatique, ne pas frotter ou nettoyer avec des produits solvants ou un chiffon sec.
2. Le module d'alimentation modèle 701PBKKF peut être remplacé dans une zone dangereuse. Le module d'alimentation a une résistivité superficielle supérieure à 1 GΩ et doit être correctement installé dans le boîtier de l'appareil sans fil. Durant le transport vers et depuis le point d'installation, éviter l'accumulation de charge électrostatique.
3. Le boîtier du 3051S peut être construit en alliage d'aluminium enduit de peinture à base de polyuréthane ; prendre toutefois des précautions pour protéger le revêtement contre les chocs ou l'abrasion si l'instrument est installé dans une zone qui requiert un niveau de protection EPL Ga.

Tableau 39 : Paramètres d'entrée

	U _i	I _i	P _i	C _i	L _i
SuperModule	30 V	300 mA	1,0 W	30 nF	0
3051S...A ; 3051SF...A ; 3051SAL...C	30 V	300 mA	1,0 W	12 nF	0
3051S...F ; 3051SF...F	30 V	300 mA	1,3 W	0	0
3051S...F...IB ; 3051SF...F...IB	17,5 V	380 mA	5,32 W	0	0
3051S...A...M7, M8 ou M9 ; 3051SF ... A...M7, M8 ou M9 ; 3051SAL...C... M7, M8 ou M9	30 V	300 mA	1,0 W	12 nF	60 μH
3051SAL ou 3051SAM	30 V	300 mA	1,0 W	12 nF	33 μH
3051SAL...M7, M8, ou M9 3051SAM...M7, M8 ou M9	30 V	300 mA	1,0 W	12 nF	93 μH
Option sonde de température à résistance pour le 3051SF	5 V	500 mA	0,63 W	S.O.	S.O.

Chine

E3 Chine – Antidéflagrant, protection contre les coups de poussière

Certificat	3051S: GYJ21.1120X 3051SFx: GYJ21.3300X 3051S-ERS: GYJ20.1489X
Normes	3051S: GB3836.1-2010, GB3836.2-2010, GB3836.20-2010, GB12476.1-2013, GB12476.5-2013 3051SFx: GB3836.1-2010, GB3836.2-2010, GB12476.1-2013, GB 12476.5-2013 3051S-ERS: GB3836.1-2010, GB3836.2-2010, GB3836.20-2010
Repères	3051S: Ex d IIC T6...T4 ; Ex tD A20 T105 °C T ₅₀₀ 95 °C ; IP66 3051SFx: Ex d IIC T4...T6 Ga/Gb ; Ex tD A20 IP66 T105 °C T ₅₀₀ 95 °C ; IP66 3051S-ERS: Ex d IIC T4~T6 Ga/Gb

产品安全使用特殊条件

- 证书编号后缀“X”表明产品具有安全使用特殊条件: 涉及隔爆接合面的维修须联系产品制造商。
- 产品使用注意事项
 1. 用于爆炸性气体环境中, 产品使用环境温度与温度组别和介质温度的关系为:

温度组别	环境温度	过程温度
T6	-60 °C ≤ Ta ≤ +70 °C	-60 °C ≤ Ta ≤ +70 °C
T5	-60 °C ≤ Ta ≤ +80 °C	-60 °C ≤ Ta ≤ +80 °C
T4	-60 °C ≤ Ta ≤ +80 °C	-60 °C ≤ Ta ≤ +120 °C

2. 用于爆炸性粉尘环境中, 产品使用环境温度为: -20 °C ≤ Ta ≤ +85 °C.
3. 产品外壳设有接地端子, 用户在使用时应可靠接地.
4. 安装现场应不存在对产品外壳有腐蚀作用的有害气体.
5. 现场安装时, 电缆引入口须选用国家指定的防爆检验机构按检验认可, 具有 Ex dIIC, Ex tD A20 IP66 防爆等级的电缆引入装置或堵封件, 冗余电缆引入口须用堵封件有效密封.
6. 用于爆炸性气体环境中, 现场安装, 使用和维护必须严格遵守“断电后开盖!”的警告语. 用于爆炸性粉尘环境中, 现场安装, 使用和维护必须严格遵守“爆炸性粉尘场所严禁开盖!”的警告语.
7. 用于爆炸性粉尘环境中, 产品外壳表面需保持清洁, 以防粉尘堆积, 但严禁用压缩空气吹扫.
8. 用户不得自行更换该产品的零部件, 应会同产品制造商共同解决运行中出现的故障, 以杜绝损坏现象的发生.
9. 产品的安装, 使用和维护应同时遵守产品使用说明书, GB3836.13-2013“爆炸性环境 第 13 部分: 设备的修理, 检修, 修复和改造”, GB3836.15-2000“爆炸性气体环境用电气设备 第 15 部分: 危险场所电气安装 (煤矿除外)”, GB3836.16-2006“爆炸性气体环境用电气设备 第 16 部分: 电气装置的检查和维护 (煤矿除外)”, GB50257-2014“电气装置安装工程爆炸和火灾危险环境电力装置施工及验收规范”和 GB15577-2007“粉尘防爆安全规程”, GB12476.2-2010“可燃性粉尘环境用电气设备 第 2 部分: 选型和安装”的有关规定.

I3 Chine - Sécurité intrinsèque

Certificat	3051S: GYJ21.1121X [fabriqué aux États-Unis, en Chine, à Singapour] 3051SFx: GYJ21.3301X [fabriqué aux États-Unis, en Chine, à Singapour] 3051S-ERS: GYJ21.1122X [fabriqué aux États-Unis, en Chine, à Singapour]
Normes	3051S: GB3836.1-2010, GB3836.4-2010, GB3836.20-2010 3051SFx: GB3836.1-2010, GB3836.4-2010, GB3836.20-2010 3051S-ERS: GB3836.1-2010, GB3836.4-2010, GB3836.20-2010

Repères 3051S: Ex ia IIC T4 Ga
 3051SFx: Ex ia IIC T4 Ga
 3051S-ERS: Ex ia IIC T4 Ga

产品安全使用特殊条件:

- 证书编号后缀“X”表明产品具有安全使用特殊条件:
 1. 产品外壳含有轻金属,用于 0 区时需注意防止由于冲击或摩擦产生的点燃危险.
 2. 当选择 T1 瞬态抑制端子时,此设备不能承受 GB3836.4-2010 标准中第 6.3.12 条规定的 500 V 交流有效值试验电压的介电强度试验.
 3. Transmitter output 为 X 时,天线表面电阻大于 1 GΩ,为了避免静电积聚,不允许用溶剂或者干布擦拭;电源模块表面电阻大于 1 GΩ,如果在危险区域更换,则需要避免静电积聚;只能使用由原制造厂提供的 P/N 753-9220-XXXX 电池.
- 产品使用注意事项:
 1. 产品使用环境温度为:
 - 用于爆炸性气体环境中,产品使用环境温度为: $-60\text{ °C} \leq T_a \leq +70\text{ °C}$
 - 用于爆炸性粉尘环境中,产品使用环境温度为: $-20\text{ °C} \leq T_a \leq +85\text{ °C}$

型号	端子	最高输入电压 U_i (V)	最大输入电流 I_i (mA)	最大输入功率 P_i (W)	最大内部等效参数	
					C_i (nF)	L_i (μH)
3051SAL_C	+, -, CAN	30	300	1	12	0
3051SAL_C... M7/M8/M9	+, -	30	300	1	12	60
3051SAL, 3051SAM	+, -, CAN	30	300	1	12	33
3051SAL... M7/M8/M9 3051SAM... M7/M8/M9	+, -	30	300	1	12	93

变送器输出	端子	最高输入电压 U_i (V)	最大输入电流 I_i (mA)	最大输入功率 P_i (W)	最大内部等效参数	
					C_i (nF)	L_i (μH)
Super module	+, -, CAN	30	300	1	30	0
A	+, -, CAN	30	300	1	12	0
A 配 M7, M8 或 M9 显示	+, -	30	300	1	12	60
F	+, -	30	300	1.3	0	0
FISCO	+, -	17.5	380	5.32	0	0
RTD 选项	-	5	500	0.63	-	-

注: 本安电气参数符合 GB3836.19-2010 对 FISCO 现场仪表的参数要求.

3. 选择 Remote Mount 选项 M7, M8, M9 时, 电缆分布电容小于 24nF, 分布电感小于 60μH.
4. 该产品必须与已通过防爆认证的关联设备配套共同组成本安防爆系统方可使用于爆炸性气体环境. 其系统接线必须同时遵守本产品 and 所配关联设备的使用说明书要求, 接线端子不得接错.
5. 用户不得自行更换该产品的零部件, 应会同产品制造商共同解决运行中出现的故障, 以杜绝损坏现象的发生.
6. 用于爆炸性粉尘环境中, 电缆引入口须选用国家指定的防爆检验机构按检验认可, 具有 Ex tD A20 IP66 防爆等级的电缆引入装置或堵封件, 冗余电缆引入口须用堵封件有效密封.

7. 产品的安装, 使用和维护应同时遵守产品使用说明书, GB3836.13-2013 “爆炸性环境 第 13 部分: 设备的修理, 检修, 修复和改造”, GB3836.15-2000 “爆炸性气体环境用电气设备 第 15 部分: 危险场所电气安装 (煤矿除外)”, GB3836.16-2006 “爆炸性气体环境用电气设备 第 16 部分: 电气装置的检查和维护 (煤矿除外)”, GB3836.18-2010 “爆炸性环境 第 18 部分: 本质安全系统” 和 GB50257-2014 “电气装置安装工程爆炸和火灾危险环境电力装置施工及验收规范” 和 GB15577-2007 “粉尘防爆安全规程”, GB12476.2-2010 “可燃性粉尘环境用电气设备第 2 部分”: 选型和安装的有关规定.

N3 Chine - Type « n »

Certificat	Transmetteurs 3051S, 3051SHP : GYJ17.1354X 3051SFX: GYJ17.1355X
Repères	Ex nA IIC T5 Gc

产品安全使用特殊条件

- 产品防爆合格证号后缀 “X” 代表产品安全使用有特殊条件: 产品选用瞬态保护端子板 (c 中包含 T1 选项) 时, 设备不能承受 500V 对地电压试验 1 分钟, 安装时需考虑在内.
- 产品使用注意事项
 1. 产品使用环境温度范围为: $-40\text{ °C} \leq T_a \leq +85\text{ °C}$.
 2. 最高输入电压: 45V.
 3. 现场安装时, 电缆引入口须选用经国家指定的防爆检验机构检验认可的, 具有 Ex eIIC Gb 或 Ex nA IIC Gc 防爆等级的电缆引入装置或堵封件, 冗余电缆引入口须用堵封件有效密封.
 4. 安装现场确认无可燃性气体存在时方可维修.
 5. 用户不得自行更换该产品的零部件, 应会同产品制造商共同解决运行中出现的故障, 以杜绝损坏现象的发生.
 6. 产品的安装, 使用和维护应同时遵守产品使用说明书, GB3836.13-2013 “爆炸性环境 第 13 部分: 设备的修理, 检修, 修复和改造”, GB3836.15-2000 “爆炸性气体环境用电气设备 第 15 部分: 危险场所电气安装 (煤矿除外)”, GB3836.16-2006 “爆炸性气体环境用电气设备 第 16 部分: 电气装置的检查和维护 (煤矿除外)”, GB50257-2014 “电气装置安装工程爆炸和火灾危险环境电力装置施工及验收规范” 的有关规定.

Règlement technique de l'Union douanière (EAC)

EM EAC – Antidéflagrant et Protection contre les coups de poussière

Certificat	EAЭC RU C-US.AA87.B.00587/20
Repères	Ga/Gb Ex d IIC T6...T4 X Ex tb IIIC T105 °C T ₅₀₀ 95 °C Db X Ex ta IIIC T105 °C T ₅₀₀ 95 °C Da X

IM EAC - Sécurité intrinsèque

Certificat	EAЭC RU C-US.AA87.B.00587/20
Repères	0Ex ia IIC T4 Ga X

IN EAC – Sécurité intrinsèque

Certificat :	EAЭC RU C-US.AA87.B.00587/20
Repères :	0Ex ia IIC T4 Ga X

Japon

E4 Japon - Antidéflagrant

Certificat	CML 17JPN1147X
-------------------	----------------

Repères Ex db IIC T6...T4 Ga/Gb

Classe de température	Température ambiante	Température du procédé
T6	-60 à +70 °C	-60 à +70 °C
T5	-60 à +80 °C	-60 à +80 °C
T4	-60 à +80 °C	-60 à +120 °C

Conditions spéciales pour une utilisation en toute sécurité :

1. Cet appareil comporte une membrane à paroi fine de moins de 1 mm d'épaisseur qui sépare l'EPL Ga (raccordement au procédé) de l'EPL Gb (toutes les autres pièces de l'équipement). Consulter le code de modèle et la fiche technique pour plus de détails sur le matériau de la membrane. L'installation, la maintenance et l'utilisation doivent prendre en compte l'environnement auquel la membrane est soumise. Les instructions du fabricant concernant l'installation et la maintenance doivent être observées minutieusement pour assurer la sûreté de fonctionnement de l'appareil au cours de sa durée d'utilisation prévue.
2. Les joints antidéflagrants ne sont pas réparables.
3. Les options de peinture non standard peuvent présenter un risque de décharge électrostatique. Éviter les installations qui causent une accumulation de charge électrostatique sur les surfaces peintes et ne nettoyer ces dernières qu'avec un chiffon humide. Si un code d'option spécial de peinture est commandé, contacter le fabricant pour obtenir de plus amples informations.

République de Corée

EP République de Corée Antidéflagrant

Certificat 19-KA4BO-0913X [fabriqué aux États-Unis], 12-KB4BO-0180X [fabriqué aux États-Unis], 11-KB4BO-0068X [fabriqué à Singapour]

Repères Ex d IIC T6...T4 Ga/Gb

IP République de Corée Sécurité intrinsèque

Certificat 12-KB4BO-0202X [HART – fabriqué aux États-Unis], 12-KB4BO-0204X [bus de terrain – fabriqué aux États-Unis], 19-KA4BO-0844X [HART – fabriqué aux États-Unis], 19-KA4BO-0845X [bus de terrain – fabriqué aux États-Unis], 12-KB4BO-0203X [HART – fabriqué à Singapour], 13-KB4BO-0296X [bus de terrain – fabriqué à Singapour], 19-KA4BO-0845X [bus de terrain- fabriqué aux États-Unis], 19-KA4BO-0844X [HART- fabriqué aux États-Unis]

Repères Ex ia IIC T4

Combinaisons

- K1** Combinaison des certificats E1, I1, N1 et ND
- K2** Combinaison des certificats E2 et I2
- K5** Combinaison des certificats E5 et I5
- K6** Combinaison des certificats E6 et I6
- K7** Combinaison des certificats E7, I7 et N7
- KA** Combinaison des certificats E1, I1, E6 et I6
- KB** Combinaison des certificats E5, I5, E6 et I6
- KC** Combinaison des certificats E1, I1, E5 et I5
- KD** Combinaison des certificats E1, I1, E5, I5, E6 et I6

KG	Combinaison des certificats IA, IE, IF et IG
KM	Combinaison des certificats EM et IM
KP	Combinaison des certificats EP et IP

Certifications complémentaires

SBS - Certification de type American Bureau of Shipping (ABS)

Certificat 17-RJ1679518-PDA

Usage prévu Mesure de la pression absolue ou relative d'applications sur liquides, gaz ou vapeurs sur vaisseaux classés ABS, les installations maritimes et offshore.

SBV - Certification de type Bureau Veritas (BV)

Certificat 31910 BV

Exigences Règles du Bureau Veritas pour la classification des navires en acier

Application Mentions de classe : AUT-UMS, AUT-CCS, AUT-PORT et AUT-IMS.

SDN - Certification de type Det Norske Veritas (DNV)

Certificat TAA00000K9

Usage prévu Règles Det Norske Veritas pour la classification des navires, embarcations légères et à grande vitesse, et normes off-shore Det Norske Veritas

Application

Classes d'emplacement	
Type	3051S
Température	D
Humidité	B
Vibrations	A
CEM	A
Boîtier	D/IP66/IP68

SLL - Certification de type Lloyds Register (LR)

Certificat LR21173788TA

Application Catégories environnementales ENV1, ENV2, ENV3 et ENV5

D3 Comptage transactionnel - Certification de la précision par Mesures Canada [transmetteur 3051S uniquement]

Certificat AG-0501, AV-2380C

Transmetteurs sans fil Rosemount 3051S et 3051SMV

Rév. 2.10

Informations relatives aux directives européennes

Une copie de la déclaration de conformité CE se trouve à la fin du guide de démarrage rapide. La version la plus récente de la déclaration de conformité CE est disponible sur [Emerson.com/Rosemount](https://www.emerson.com/Rosemount).

Conformité aux normes de télécommunication

Tous les appareils sans fil requièrent une certification pour garantir leur conformité à la réglementation relative à l'utilisation du spectre des radiofréquences. Presque tous les pays exigent ce type de certification.

Emerson travaille avec des agences gouvernementales à travers le monde pour fournir des produits totalement conformes et lever tout risque d'infraction aux lois et règlements nationaux relatifs à l'utilisation d'appareils à communication sans fil.

FCC et IC

Cet appareil est conforme à la section 15 des règles de la FCC. Son utilisation est soumise aux conditions suivantes : Cet appareil ne doit pas causer d'interférences nuisibles. Cet appareil doit tolérer la présence de brouillage, même si le brouillage est susceptible d'en compromettre le fonctionnement. Cet appareil doit être installé de façon à maintenir une distance minimale de séparation de 20 cm entre l'antenne et toute personne.

Certification pour emplacement ordinaire

Conformément aux procédures standard, le transmetteur a été inspecté et testé afin de déterminer si sa conception satisfait aux exigences de base, aux niveaux électrique et mécanique et relativement à la protection contre l'incendie. Cette inspection a été effectuée par un laboratoire d'essais reconnu au niveau national (NRTL) accrédité par l'OSHA (Administration fédérale pour la sécurité et la santé au travail).

Installation de l'équipement en Amérique du Nord

Le Code national de l'électricité des États-Unis (NEC) et le Code canadien de l'électricité (CCE) autorisent l'utilisation d'équipements marqués pour division dans des zones et d'équipements marqués pour zone dans des divisions. Les repères doivent être adaptés à la classification de la zone et à la classe de température et de gaz. Ces informations sont clairement définies dans les codes respectifs.

États-Unis

15 États-Unis Sécurité intrinsèque (SI), antidéflagrant (NI) et protection contre les coups de poussière

Certificat FM18US0009X

Normes FM Classe 3600 – 2011, FM Classe 3610 – 2010, FM Classe 3611 – 2004, FM Classe 3810 – 2005, NEMA 250 – 2003

Repères SI CL I, DIV 1, GP A, B, C, D ; CL II, DIV 1, GP E, F, G ; CL III T4 ; CL 1, Zone 0 AEx ia IIC T4 ; NI CL 1, DIV 2, GP A, B, C, D T4 ; DIP CL II, DIV 1, GP E, F, G ; CL III, T5 ; T4 (-50 °C ≤ Ta ≤ +70 °C) / T5 (-50 °C ≤ Ta ≤ +85 °C) ; si le câblage est effectué conformément au schéma Rosemount 03151-1000 ; Type 4X

Conditions spéciales pour une utilisation en toute sécurité (X) :

1. Les transmetteurs sans fil Rosemount 3051S et SMV ne doivent être utilisés qu'avec le bloc d'alimentation Rosemount PowerSmart 701PBKKF (réf. 00753-9220-0001), le bloc d'alimentation Computational Systems Inc (réf. MHM-89004) ou le module d'alimentation à récupération intelligente d'énergie vibratoire de Perpetuum (réf. IPM71008).
2. Le transmetteur peut contenir plus de 10 % d'aluminium et présenter un risque d'inflammation sous l'effet de chocs ou de frottements. Faire preuve de vigilance lors de l'installation et de l'utilisation pour empêcher tout choc ou frottement.
3. La résistivité superficielle de l'antenne est supérieure à 1 GΩ. Pour éviter l'accumulation de charge électrostatique, ne pas froter ou nettoyer avec des produits solvants ou un chiffon sec.

Canada

I6 Canada - Sécurité intrinsèque

Certificat CSA 1143113

Normes CAN/CSA C22.2 n° 0-10, norme CSA C22.2 n° 30-M1986, CAN/CSA C22.2 n° 94-M91, norme CSA C22.2 n° 142-M1987, norme CSA C22.2 n° 157-92, ANSI/ISA 12.27.01-2003, norme CSA C22.2 n° 60529:05


Repères Sécurité intrinsèque Classe I, Division 1 ; adapté aux zones de Classe 1, Zone 0, IIC, T3C ; si le câblage est effectué conformément au schéma de Rosemount 03151-1010 ; Type 4X

Europe

I1 ATEX sécurité intrinsèque

Certificat Baseefa13ATEX0127X

Normes EN 60079-0: 2012, EN 60079-11: 2012

Repères  II 1 G Ex ia IIC T4 Ga, T4 (-60 °C ≤ T_a ≤ +70 °C)

Conditions spéciales pour une utilisation en toute sécurité (X) :

1. Le boîtier du Rosemount 3051S sans fil et du Rosemount 3051SMV sans fil peut être construit en alliage d'aluminium enduit de peinture à base de polyuréthane ; prendre toutefois des précautions pour protéger le revêtement contre les chocs ou l'abrasion si l'équipement est implanté dans une zone 0.
2. La résistivité superficielle de l'antenne est supérieure à 1 GΩ. Pour éviter l'accumulation de charge électrostatique, ne pas frotter ou nettoyer avec des produits solvants ou un chiffon sec.

International

I7 IECEx sécurité intrinsèque

Certificat IECEx BAS 13.0068X

Normes CEI 60079-0:2011, CEI 60079-11:2011

Repères Ex ia IIC T4 Ga, T4 (-60 °C ≤ T_a ≤ +70 °C)

Conditions spéciales pour une utilisation en toute sécurité (X) :

1. Le boîtier du Rosemount 3051S sans fil et du Rosemount 3051SMV sans fil peut être construit en alliage d'aluminium enduit de peinture à base de polyuréthane ; prendre toutefois des précautions pour protéger le revêtement contre les chocs ou l'abrasion si l'équipement est implanté dans une zone 0.
2. La résistivité superficielle de l'antenne est supérieure à 1 GΩ. Pour éviter l'accumulation de charge électrostatique, ne pas frotter ou nettoyer avec des produits solvants ou un chiffon sec.

Brésil

I2 Brésil - Sécurité intrinsèque

Certificat UL-BR 14.0760X

Normes ABNT NBR CEI 60079-0:2008 + Errata 1:2011, ABNT NBR CEI 60079-11: 2009

Repères Ex ia IIC T4 Ga, T4 (-60 °C ≤ T_a ≤ +70 °C)

Conditions spéciales pour une utilisation en toute sécurité (X) :

Voir le certificat.

Chine

I3 Chine - Sécurité intrinsèque

Certificat	Transmetteur 3051S Sans fil : GYJ21.1121X 3051SFX: GYJ21.3301X [débitmètres]
Normes	GB3836.1-2010, GB3836.4-2010, GB3836.20-2010
Repères	Ex ia IIC T4 Ga, T4 (-60..70 °C)

Conditions spéciales pour une utilisation en toute sécurité (X) :

Voir le certificat de conformité approprié.

Remarque

Actuellement non disponible sur le transmetteur sans fil Rosemount 3051S MultiVariable.

Japon

I4 CML - Sécurité intrinsèque

Certificat	CML20JPN2011X
Repères	Ex ia IIC T4 Ga (-60 °C ≤ T _a ≤ +70 °C), Ex ia IIC T5 Ga (-60 °C ≤ T _a ≤ +40 °C)

EAC – Biélorussie, Kazakhstan, Russie

IM EAC - Sécurité intrinsèque

Certificat	EAЭC RU C-US.AA87.B.00587-20
Repères	0Ex ia IIC T4 Ga X (-60 °C ≤ T _a ≤ +70 °C)

Conditions spéciales pour une utilisation en toute sécurité (X) :

Voir le certificat pour les conditions spéciales.

République de Corée

IP République de Corée Sécurité intrinsèque

Certificat	12-KB4BO-0202X, 12-KB4BO-0203X
Repères	Ex ia IIC T4 (-60 °C ≤ T _a ≤ +70 °C)

Conditions spéciales pour une utilisation en toute sécurité (X) :

Voir le certificat pour les conditions spéciales.

Remarque

Actuellement non disponible sur le transmetteur sans fil 3051S MultiVariable.

Combinaisons

KQ	Combinaison des certificats I1, I5 et I6
-----------	--

Certifications du produit Rosemount 3051

Rév. 2.19

Informations relatives aux directives européennes

Une copie de la déclaration de conformité UE se trouve à la fin du guide condensé. La version la plus récente de la déclaration de conformité UE est disponible à l'adresse suivante : Emerson.com/Rosemount.

Certification pour emplacement ordinaire

Conformément aux procédures de normes, le transmetteur a été inspecté et testé afin de déterminer si sa conception satisfait aux exigences de base, aux niveaux électrique et mécanique et relativement à la protection contre l'incendie. Cette inspection a été effectuée par un laboratoire d'essais reconnu au niveau national (NRTL) accrédité par l'OSHA (Administration fédérale pour la sécurité et la santé au travail).

Amérique du Nord

ES États-Unis Antidéflagrant (XP), protection contre les coups de poussière (DIP), étendue de mesure 1-5 (HART)

Certificat étendue de mesure 1-5	FM16US0121
Normes	FM Classe 3600 – 2018, FM Classe 3615 – 2018, FM Classe 3616 – 2011, FM Classe 3810 – 2005, ANSI/NEMA 250 – 2008
Repères	XP CL I, DIV 1, GP B, C, D ; DIP CL II, DIV 1, GP E, F, G ; CL III ; T5 (-50 °C ≤ T _a ≤ +85 °C) ; scellé en usine ; Type 4X
Certificat Gamme 6	1053834
Normes	ANSI/ISA 12.27.01-2003, Norme CSA C22.2 n° 30 - M1986, norme CSA C22.2 n° 142-M1987, norme CSA C22.2 n° 213 - M1987
Repères	XP Classe I, Division 1, Groupes B, C et D, T5, (-50 °C ≤ T _a ≤ +85 °C) adapté aux zones de Classe I, Zone 1, Groupe IIB+H2, T5 ; DIP Classe II et Classe III, Division 1, Groupes E, F et G, T5, (-50 °C ≤ T _a ≤ +85 °C) ; type 4X ; scellé en usine ; joint simple (voir le schéma 03031-1053)

I5 FM Sécurité intrinsèque (SI) et non incendiaire (NI)

Certificat étendue de mesure 1-5	FM16US0120X
Normes	FM Classe 3600 - 2011, FM Classe 3610 - 2010, FM Classe 3611 - 2004 ; FM Classe 3810 - 2005, ANSI/NEMA 250 - 2008
Repères	SI CL I, DIV 1, GP A, B, C, D ; CL II, DIV 1, GP E, F, G ; Classe III ; DIV 1 si le câblage est effectué conformément au schéma 03031-1019 ; NI CL 1, DIV 2, GP A, B, C, D ; T4 (-50 °C ≤ T _a ≤ +70 °C) [HART] ; T4 (-50 °C ≤ T _a ≤ +60 °C) [Bus de terrain/PROFIBUS] ; Type 4x

Conditions spéciales pour une utilisation en toute sécurité de (X) :

1. Le boîtier du transmetteur Rosemount 3051 contient de l'aluminium et présente un risque d'inflammation sous l'effet de chocs ou de frottements. Faire preuve de vigilance lors de l'installation et de l'utilisation pour empêcher tout choc et frottement.
2. Le transmetteur Rosemount 3051 avec bornier de protection contre les transitoires (code d'option T1) ne passera pas l'épreuve de résistance diélectrique à 500 Veff ; cela doit être pris en compte lors de l'installation.

Gamme 6

Certificat 1053834

Normes	ANSI/ISA 12.27.01-2003, Norme CSA C22.2 n° 142-M1987, norme CSA C22.2. N° 157-92
Repères	SI Classes I, II, III, Division 1 Groupes A, B, C, D, E, F et G si le câblage est effectué conformément au schéma Rosemount 03031-1024, adapté aux zones de Classe I, Zone 0 Groupe IIC ; Zone de Classe I, Division 2, Groupes A, B, C et D ; NIFW ; adapté aux zones de Classe I, Zone 2, Groupe IIC ; HART T4 (-60 °C ≤ T _a ≤ 70 °C) ; T5 (-60 °C ≤ T _a ≤ 40 °C) Bus de terrain/PROFIBUS : T4 (-60 °C ≤ T _a ≤ 60 °C) Type 4X

IE États-Unis FISCO

Certificat de gamme 1-5	FM16US0120X
Normes	FM Classe 3600 - 2011, FM Classe 3610 - 2010, FM Classe 3611 - 2004, FM Classe 3810 - 2005
Repères	SI CL I, DIV 1, GP A, B, C, D si le câblage est effectué conformément au schéma Rosemount 03031-1019 (-50 °C ≤ T _a ≤ +60 °C) ; Type 4x

Conditions spéciales pour une utilisation en toute sécurité de (X) :

1. Le boîtier du transmetteur Rosemount 3051 contient de l'aluminium et présente un risque potentiel d'inflammation sous l'effet de chocs ou de frottements. Faire preuve de vigilance lors de l'installation et de l'utilisation pour empêcher tout choc ou frottement.
2. Le transmetteur Rosemount 3051 avec bornier de protection contre les transitoires (code d'option T1) ne passera pas l'épreuve de résistance diélectrique à 500 Veff ; cela doit être pris en compte lors de l'installation.

Certificat Gamme 6	1053834
Normes	ANSI/ISA 12.27.01-2003, Norme CSA C22.2 n° 142-M1987, norme CSA C22.2. N° 157-92
Repères	SI Classe I, Division 1 Groupes A, B, C, D, T4 (-60 °C ≤ T _a ≤ +60 °C) si le câblage est effectué conformément au schéma Rosemount 03031-1024, adapté aux zones de Classe I, Zone 0 Groupe IIC ; type 4X ; scellé en usine ; joint simple (voir le schéma 03031-1053)

C6 Canada - Antidéflagrant, protection contre les coups de poussière, sécurité intrinsèque et non incendiaire

Certificat	1053834
Normes	ANSI/ISA 12.27.01-2003, Norme CSA C22.2 n° 30 - M1986, norme CSA C22.2 n° 142-M1987, norme CSA C22.2. n° 157-92, norme CSA C22.2 n° 213 - M1987
Repères	Antidéflagrance pour les zones de Classe I, Division 1, Groupes B, C et D ; adapté aux emplacements de Classe I, Zone 1, Groupe IIB+H2, T5 (-50 °C ≤ T _a ≤ 85 °C) ; protection contre les coups de poussière en zone de Classes II, III, Division 1, Groups E, F, G, T5 (-50 °C ≤ T _a ≤ 85 °C) ; Classe III Division 1 ; sécurité intrinsèque en zone de Classe I, Division 1 Groupes A, B, C, D si le câblage est effectué conformément au schéma Rosemount 03031-1024, code de température T4 ; adapté aux zones de Classe I, Zone 0 ; Classe I Division 2 Groupes A, B, C et D, T5 (-50 °C ≤ T _a ≤ 85 °C) ; adapté aux zones de Classe I Zone 2, Groupe IIC ; Type 4X ; scellé en usine ; séparateur simple (voir le schéma 03031-1053)

E6 Canada - Antidéflagrant, protection contre les coups de poussière et division 2

Certificat	1053834
Normes	ANSI/ISA 12.27.01-2003, Norme CSA C22.2 n° 30 - M1986, norme CSA C22.2 n° 142-M1987, norme CSA C22.2 n° 213 - M1987
Repères	Antidéflagrance pour les zones de Classe I, Division 1, Groupes B, C et D ; adapté aux zones de Classe I, Zone 1, Groupe IIB+H2, T5 ; protection contre les coups de poussière en zone de Classe II et de Classe III, Division 1, Groupes E, F et G ; T5 (-50 °C ≤ T _a ≤ 85 °C) ; Classe I, Division 2, Groupes A, B, C et D ; T5 ; adapté aux zones de Classe I, Zone 2, Groupe IIC ; Type 4X ; scellé en usine ; séparateur simple (voir le schéma 03031-1053)

Europe

E8 ATEX - Antidéflagrant et poussière

Certificat KEMA 00ATEX2013X ; Baseefa11ATEX0275X

Normes EN60079-0:2012 + A11:2013, EN60079-1:2014, EN60079-26:2015, EN60079-31:2009



Repères  II 1/2 G Ex db IIC T6...T4 Ga/Gb, T6 (-60 °C ≤ T_a ≤ +70 °C), T4/T5 (-60 °C ≤ T_a ≤ +80 °C) ;
 II 1 D Ex ta IIIC T95 °C T₅₀₀ ≤ 105 °C Da (-20 °C ≤ T_a +85 °C)

Tableau 40 : Température du procédé

Classe de température	Température du procédé
T6	-60 à +70 °C
T5	-60 à +80 °C
T4	-60 à +120 °C

Conditions spéciales pour une utilisation en toute sécurité de (X) :

1. Cet appareil comporte une membrane à paroi fine de moins d'1 mm d'épaisseur qui sépare la catégorie 1 (raccordement au procédé) de la catégorie 2 (toutes les autres pièces de l'équipement). Consulter le code de modèle et la fiche de spécifications de l'appareil pour des précisions sur le matériau de la membrane. L'environnement auquel la membrane est soumise doit être pris en compte durant l'installation, la maintenance et l'utilisation. Les instructions du fabricant pour l'installation et la maintenance doivent être strictement suivies pour garantir la sécurité pendant sa durée de vie escomptée.
2. Les joints antidéflagrants ne sont pas réparables.
3. Les options de peinture non standard peuvent présenter un risque de décharge électrostatique. Éviter les installations qui causent une accumulation de charge électrostatique sur les surfaces peintes et ne nettoyer ces dernières qu'avec un chiffon humide. Si la peinture est commandée au moyen d'un code d'option spécial, contacter le fabricant pour obtenir plus d'informations.
4. Certaines variantes de l'équipement ont des marquages réduits sur la plaque signalétique. Se reporter au certificat pour le marquage complet de l'équipement.

I1 ATEX - Sécurité intrinsèque et poussière

Certificat BAS97ATEX1089X ; Baseefa11ATEX0275X

Normes EN60079-0:2012 + A11:2013, EN60079-11:2012, EN60079-31:2014

Repères HART : Ex II 1 G Ex ia IIC T5/T4 Ga, T5 (-60 °C ≤ T_a ≤ +40 °C), T4 (-60 °C ≤ T_a ≤ +70 °C) bus de terrain/PROFI-BUS : Ex II 1 G Ex ia IIC Ga T4(-60 °C ≤ T_a ≤ +60 °C) POUSSIÈRE : Ex II 1 D Ex ta IIIC T95 °C T₅₀₀ 105 °C Da (-20 °C ≤ T_a ≤ +85 °C)

Tableau 41 : Paramètres d'entrée

Paramètre	HART	Bus de terrain/PROFIBUS
Tension U _i	30 V	30 V
Intensité I _i	200 mA	300 mA
Puissance P _i	0,9 W	1,3 W
Capacité C _i	0,012 µF	0 µF
Inductance L _i	0 mH	0 mH

Conditions spéciales pour une utilisation en toute sécurité (X) :

1. L'appareil n'est pas en mesure de résister au test d'isolation de 500 V exigé par l'article 6.3.12 de la norme EN60079-11:2012. Ce point doit être pris en compte lors de l'installation de l'appareil.

- Le boîtier peut être construit en alliage d'aluminium enduit de peinture à base de polyuréthane ; prendre toutefois des précautions pour protéger le revêtement contre les chocs ou l'abrasion si l'équipement est implanté dans une Zone 0.
- Certaines variantes de l'équipement ont des marquages réduits sur la plaque signalétique. Se reporter au certificat pour le marquage complet de l'équipement.

IA ATEX FISCO

Certificat	BAS97ATEX1089X
Normes	EN60079-0:2012 + A11:2013, EN60079-11:2012
Repères	Ⓔ II 1 G Ex ia IIC T4 Ga (-60 °C ≤ T _a ≤ +60 °C)

Tableau 42 : Paramètres d'entrée

	Bus de terrain/PROFIBUS
Tension U _i	17,5 V
Intensité I _i	380 mA
Puissance P _i	5,32 W
Capacitance C _i	≤ 5 nF
Inductance L _i	≤ 10 μH

Conditions spéciales pour une utilisation en toute sécurité (X) :

- L'appareil ne peut pas résister à l'essai d'isolement de 500 V requis par l'article 6.3.12 de la norme EN60079-11:2012. Ce point doit être pris en compte lors de l'installation de l'appareil.
- Le boîtier peut être construit en alliage d'aluminium enduit de peinture à base de polyuréthane ; prendre toutefois des précautions pour protéger le revêtement contre les chocs ou l'abrasion si l'équipement est implanté dans une zone 0.

N1 ATEX Type « n » et poussière

Certificat	BAS00ATEX3105X ; Baseefa11ATEX0275X
Normes	EN60079-0:2012 + A11:2013, EN60079-15:2010, EN60079-31:2014
Repères	Ⓔ II 3 G Ex nA IIC T5 Gc (-40 °C ≤ T _a ≤ +70 °C) ; Ⓔ II 1 D Ex ta IIIC T95 °C T ₅₀₀ 105 °C Da (-20 °C ≤ T _a ≤ +85 °C)

Conditions spéciales pour une utilisation en toute sécurité de (X) :

- Cet appareil n'est pas en mesure de résister à l'essai d'isolement de 500 V requis par l'article 6.8.1 de la norme EN60079-15. Ce point doit être pris en compte lors de l'installation de l'appareil.
- Certaines variantes de l'équipement ont des marquages réduits sur la plaque signalétique. Se reporter au certificat pour le marquage complet de l'équipement.

International

E7 IECEx – Antidéflagrant et poussière

Certificat	IECEx KEM 09.0034X ; IECEx BAS 10.0034X
Normes	CEI 60079-0:2011, CEI 60079-1:2014-06, CEI 60079-26:2014-10, CEI 60079-31:2013
Repères	Ex db IIC T6...T4 Ga/Gb, T6 (-60 °C ≤ T _a ≤ +70 °C), T4/T5 (-60 °C ≤ T _a ≤ +80 °C) ; Ex ta IIIC T95 °C T ₅₀₀ 105 °C Da (-20 °C ≤ T _a ≤ +85 °C)

Tableau 43 : Température du procédé

Classe de température	Température du procédé
T6	-60 °C à +70 °C
T5	-60 °C à +80 °C
T4	-60 °C à +80 °C

Conditions spéciales pour une utilisation en toute sécurité (X) :

1. Cet appareil comporte une membrane fine de moins de 1 mm d'épaisseur qui sépare l'EPL Ga (raccordement au procédé) de l'EPL Gb (toutes les autres pièces de l'équipement). Consulter le code de modèle et la fiche technique pour plus de détails sur le matériau de la membrane. L'environnement auquel la membrane est soumise doit être pris en compte durant l'installation, la maintenance et l'utilisation. Les instructions du fabricant concernant l'installation et la maintenance doivent être observées minutieusement pour assurer la sûreté de fonctionnement de l'appareil au cours de sa durée d'utilisation prévue.
2. Les joints antidéflagrants ne sont pas réparables.
3. Les options de peinture non standard peuvent présenter un risque de décharge électrostatique. Éviter les installations qui causent une accumulation de charge électrostatique sur les surfaces peintes et ne nettoyer ces dernières qu'avec un chiffon humide. Si un code d'option spécial de peinture est commandé, contacter le fabricant pour obtenir de plus amples informations.
4. Certaines variantes de l'équipement ont des marquages réduits sur la plaque signalétique. Se reporter au certificat pour le marquage complet de l'équipement.

I7 IECEx - Sécurité intrinsèque

Certificat	IECEX BAS 09.0076X
Normes	CEI 60079-0:2011, CEI 60079-11:2011
Repères	HART : Ex ia IIC T5/T4 Ga, T5 (-60 °C ≤ T _a ≤ +40 °C), T4 (-60 °C ≤ T _a ≤ +70 °C)
Bus de terrain/PROFIBUS	Ex ia IIC T4 (-60 °C ≤ T _a ≤ +60 °C)

Tableau 44 : Paramètres d'entrée

Paramètre	HART	Bus de terrain/PROFIBUS
Tension U _i	30 V	30 V
Intensité I _i	200 mA	300 mA
Puissance P _i	0,9 W	1,3 W
Capacitance C _i	0,012 µF	0 µF
Inductance L _i	0 mH	0 mH

Conditions spéciales pour une utilisation en toute sécurité (X) :

1. Si l'appareil est équipé d'un parasurtenseur de 90 V en option, il n'est pas en mesure de résister au test d'isolation de 500 V exigé par l'article 6.3.12 de la norme CEI 60079-11. Ce point doit être pris en compte lors de l'installation de l'appareil.
2. Le boîtier peut être construit en alliage d'aluminium enduit de peinture à base de polyuréthane ; prendre toutefois des précautions pour protéger le revêtement contre les chocs ou l'abrasion si l'équipement est implanté dans une Zone 0.

IA IECEx FISCO

Certificat	IECEX BAS 09.0076X
-------------------	--------------------

Normes	CEI 60079-0:2011, CEI 60079-11:2011
Repères	Ex ia IIC T4 Ga (-60 °C ≤ T _a ≤ +60 °C)

Tableau 45 : Paramètres d'entrée

Paramètre	Bus de terrain/PROFI-BUS
Tension U _i	17,5 V
Intensité I _i	380 mA
Puissance P _i	5,32 W
Capacitance C _i	≤ 5 nF
Inductance L _i	≤ 10 µH

Conditions spéciales pour une utilisation en toute sécurité de (X) :

1. Si l'appareil est équipé d'un parasurtenseur de 90 V en option, il n'est pas en mesure de résister au test d'isolation de 500 V exigé par l'article 6.3.12 de la norme CEI 60079-11. Ce point doit être pris en compte lors de l'installation de l'appareil.
2. Le boîtier peut être construit en alliage d'aluminium enduit de peinture à base de polyuréthane ; prendre toutefois des précautions pour protéger le revêtement contre les chocs ou l'abrasion si l'équipement est implanté dans une Zone 0.

N7 IECEx Type « n »

Certificat	IECEx BAS 09.0077X
Normes	CEI 60079-0:2011, CEI 60079-15:2010
Repères	Ex nA IIC T5 Gc (-40 °C ≤ T _a ≤ +70 °C)

Conditions spéciales pour une utilisation en toute sécurité (X) :

1. L'appareil ne peut pas résister au test d'isolement de 500 V requis par l'article 6.5.1 de la norme CEI60079-15. Ce point doit être pris en compte lors de l'installation de l'appareil.

Brésil**E2 INMETRO – Antidéflagrant**

Certificat	UL-BR 13.0643X
Normes	ABNT NBR CEI 60079-0:2008 + Errata 1:2011, ABNT NBR CEI 60079-1:2009 + Errata 1:2011, ABNT NBR CEI 60079-26:2008 + Errata 1:2008
Repères	Ex db IIC T6...T4 Ga/Gb, T6 (-60 °C ≤ T _a ≤ +70 °C), T4/T5 (-60 °C ≤ T _a ≤ +80 °C)

Conditions spéciales pour une utilisation en toute sécurité de (X) :

1. Cet appareil comporte une fine membrane de moins de 1 mm d'épaisseur qui sépare la zone 0 (raccordement au procédé) de la zone 1 (toutes les autres pièces de l'équipement). Consulter le code de modèle et la fiche technique de l'appareil pour des précisions sur le matériau de la membrane. L'installation, la maintenance et l'utilisation doivent tenir compte de l'environnement auquel la membrane est soumise. Les instructions du fabricant concernant l'installation et la maintenance doivent être observées minutieusement pour assurer la sûreté de fonctionnement de l'appareil au cours de sa durée d'utilisation prévue.
2. Les joints antidéflagrants ne sont pas réparables.
3. Les options de peinture non standard peuvent présenter un risque de décharge électrostatique. Éviter les installations qui causent une accumulation de charge électrostatique sur les surfaces peintes et ne nettoyer

ces dernières qu'avec un chiffon humide. Si un code d'option spécial de peinture est commandé, contacter le fabricant pour obtenir de plus amples informations.

I2 INMETRO - Sécurité intrinsèque

Certificat	UL-BR 13.0534X
Normes	ABNT NBR CEI 60079-0:2008 + Errata 1:2011, ABNT NBR CEI 60079-11:2009
Repères	Ex ia IIC T4 IP66 Ga, T4 (-40 °C ≤ T _a ≤ +70 °C)

Conditions spéciales pour une utilisation en toute sécurité de (X) :

1. Voir le certificat pour les conditions spéciales.

IB INMETRO FISCO

Certificat	UL-BR 13.0584X
Normes	ABNT NBR CEI 60079-0:2013, ABNT NBR CEI 60079-11:2013
Repères	Ex ia IIC T4 Ga (-60 °C ≤ T _a ≤ +60 °C)

Tableau 46 : Paramètres d'entrée

	FISCO
Tension U _i	17,5 V
Intensité I _i	380 mA
Puissance P _i	5,32 W
Capacitance C _i	≤ 5 nF
Inductance L _i	≤ 10 μH

Conditions spéciales pour une utilisation en toute sécurité (X) :

1. Si l'appareil est équipé d'un parasurtenseur de 90 V en option, il n'est pas en mesure de résister au test d'isolation de 500 V requis par la norme ABNT NBR CEI 60079-11. Cela doit être pris en considération lors de l'installation de l'appareil.
2. Le boîtier peut être construit en alliage d'aluminium enduit de peinture à base de polyuréthane ; prendre toutefois des précautions pour protéger le revêtement contre les chocs ou l'abrasion si l'équipement exige une protection EPL Ga.

Chine

E3 Chine - Antidéflagrant

Certificat	GYJ19.1056X [transmetteurs] ; GYJ15.1368X [débitmètres]
Normes	GB3836.1-2010, GB3836.2-2010, GB3836.20-2010, GB12476.1-2013, GB12476.5-2013
Repères	Série 3051 : Ex d IIC T6 ~ T4 Ga/Gb, Ex tD A20 IP66 T95 °C T ₅₀₀ 105 °C (-20 °C ≤ T _a ≤ 85 °C) Série 3051CF : Ex d IIC T5/T6 Ga/Gb

I3 Chine - Sécurité intrinsèque

Certificat	GYJ13.1362X ; GYJ15.1367X [débitmètres]
Normes	GB3836.1-2010, GB3836.4-2010, GB3836.20-2010, GB12476.1-2000
Repères	Série 3051 : Ex ia IIC T4/T5 Ga, DIP A20 T _A 80 °C IP66 Série 3051 CF : Ex ia IIC T4/T5 Ga

N3 Chine - Type « n »

Certificat	GYJ20.1110X
Normes	GB3836.1-2010, GB3836.8-2014
Repères	Ex nA IIC T5 Gc (-40 °C ≤ Ta ≤ +70 °C)

Japon

E4 Japon - Antidéflagrant

Certificat	TC20577, TC20578, TC20583, TC20584 [HART] ; TC20579, TC20580, TC20581, TC20582 [bus de terrain]
Repères	Ex d IIC T5

République de Corée

EP République de Corée Antidéflagrant

Certificat	11-KB4BO-0188X [fabriqué à Singapour], 19-KA4BO-079X [fabriqué aux États-Unis]
Repères	Ex d IIC T6...T4 Ga/Gb

IP République de Corée Sécurité intrinsèque

Certificat	13-KB4BO-0203X [HART® – fabriqué aux États-Unis], 13-KB4BO-0204X [bus de terrain – fabriqué aux États-Unis], 10-KB4BO-0138X [HART® – fabriqué à Singapour], 13-KB4BO-0206X [bus de terrain – fabriqué à Singapour] 18-KA4BO-0354X [HART® – fabriqué aux États-Unis], 18-KA4BO-0355X [bus de terrain – fabriqué aux États-Unis]
Repères	Ex ia IIC T5/T4 (HART®) ; Ex ia IIC T4 (bus de terrain)

Règlements techniques de l'Union douanière (EAC)

EM EAC - Antidéflagrant

Repères	Ga/Gb Ex d IIC T4... T6 X, T4/T5 (-60 °C ≤ Ta ≤ +80 °C), T6 (-60 °C ≤ Ta ≤ +70 °C)
----------------	--

Conditions spéciales pour une utilisation en toute sécurité (X) :

Voir le certificat pour les conditions spéciales.

IM EAC - Sécurité intrinsèque

Repères	HART : 0Ex ia IIC T4/T5 Ga X, T4 (-60 °C ≤ Ta ≤ +70 °C), T5 (-60 °C ≤ Ta ≤ +40 °C) bus de terrain/PROFIBUS : 0Ex ia IIC T4 Ga X (-60 °C ≤ Ta ≤ +60 °C)
----------------	--

Conditions spéciales pour une utilisation en toute sécurité (X) :

Voir le certificat pour les conditions spéciales.

Combinaisons

K2	Combinaison des certificats E2 et I2
K5	Combinaison des certificats E5 et I5
K6	Combinaison des certificats C6, E8 et I1

- K7** Combinaison des certificats E7, I7 et N7
- K8** Combinaison des certificats E8, I1 et N1
- KB** Combinaison des certificats E5, I5 et C6
- KD** Combinaison des certificats E8, I1, E5, I5 et C6
- KM** Combinaison des certificats EM et IM
- KP** Combinaison des certificats EP et IP

Certifications complémentaires

- SBS** Certification de type American Bureau of Shipping (ABS)
 Certificat : 18-HS1814795-PDA
 Usage prévu : Applications maritimes et offshore – Mesure de la pression relative ou absolue d'applications sur liquides, gaz ou vapeurs.
- SBV** Certification de type Bureau Veritas (BV)
 Certificat : 23155
 Exigences : Règles du Bureau Veritas pour la classification des navires en acier
 Application : Mentions de classe : AUT-UMS, AUT-CCS, AUT-PORT et AUT-IMS ; le transmetteur de pression 3051 ne peut pas être installé sur des moteurs diesel.
- SDN** Certification de type Det Norske Veritas (DNV)
 Certificat : TAA000004F
 Usage prévu : Règles DNV GL pour la classification de navires et d'unités offshore
 Application :

Classes d'emplacement	
Température	D
Humidité	B
Vibrations	A
EMC	B
Boîtier	D

- SLL** Certification de type Lloyds Register (LR)
 Certificat : LR21173788TA
 Application : Catégories environnementales ENV1, ENV2, ENV3 et ENV5
- C5** Comptage transactionnel - Certification de l'incertitude par Mesures Canada
 Certificat : AG-0226 ; AG-0454 ; AG-047

Rosemount 2051

Rév. 1.24

Informations relatives aux directives européennes

Une copie de la déclaration de conformité UE se trouve à la fin du guide condensé. La version la plus récente de la déclaration de conformité UE est disponible à l'adresse suivante : [Emerson.com/Rosemount](https://www.emerson.com/Rosemount).

Certification pour emplacement ordinaire

Conformément aux procédures de normes, le transmetteur a été inspecté et testé afin de déterminer si sa conception satisfait aux exigences de base, aux niveaux électrique et mécanique et relativement à la protection contre l'incendie. Cette inspection a été effectuée par un laboratoire d'essais reconnu au niveau national (NRTL) accrédité par l'OSHA (Administration fédérale pour la sécurité et la santé au travail).

Certifications zones dangereuses

Remarque

Les spécifications de température ambiante et les paramètres électriques de l'appareil peuvent être limités aux niveaux imposés par les paramètres du certificat pour une utilisation en zones dangereuses.

Amérique du Nord

E5 États-Unis - Antidéflagrant (XP), protection contre les coups de poussière (DIP)

Certificat : FM16US0232

Normes : FM Classe 3600 – 2011, FM Classe 3615 – 2006, FM Classe 3616 – 2011, FM Classe 3810 – 2005, ANSI/NEMA 250 – 2008, ANSI/CEI 60529 2004

Repères : XP CL I, DIV 1, GP B, C, D ; DIP CL II, DIV 1, GP E, F, G ; CL III ; T5 (-50 °C ≤ T_a ≤ +85 °C) ; scellé en usine ; Type 4X

I5 États-Unis - Sécurité intrinsèque (SI) et non incendiaire (NI)

Certificat : FM16US0231X (HART™)

Normes : FM Classe 3600 – 2011, FM Classe 3610 – 2010, FM Classe 3611 – 2004 ; FM Classe 3810 – 2005, ANSI/NE-MA 250 – 2008

Repères : SI CL I, DIV 1, GP A, B, C, D ; CL II, DIV 1, GP E, F, G ; Classe III ; DIV 1 si le câblage est effectué conformément au schéma Rosemount 02051-1009 ; Classe I, Zone 0 ; AEx ia IIC T4 ; NI CL 1, DIV 2, GP A, B, C, D ; T4 (-50 °C ≤ T_a ≤ +70 °C) ; Type 4X

Conditions particulières d'utilisation (X) :

Le boîtier du transmetteur 2051 contient de l'aluminium et présente un risque potentiel d'inflammation sous l'effet de chocs ou de frottements. Faire preuve de vigilance lors de l'installation et de l'utilisation pour empêcher tout choc et frottement.

Certificat : 2041384 (HART™/Bus de terrain/Profibus)

Normes : ANSI/ISA 12.27.01-2003, norme CSA C22.2 n° 142-M1987, norme CSA C22.2. N° 157-92

Repères : SI CL I, DIV 1, GP A, B, C, D ; CL II, DIV 1, GP E, F, G ; Classe III ; DIV 1 si le câblage est effectué conformément au schéma Rosemount 02051-1009 ; classe I, zone 0 ; AEx ia IIC T4 ; NI CL 1, DIV 2, GP A, B, C, D ; T4 (-50 °C ≤ T_a ≤ +70 °C) ; Type 4x

IE USA FISCO

Certificat : FM16US0231X (HART™)

Normes : FM Classe 3600 – 2011, FM Classe 3610 – 2010, FM Classe 3611 – 2004, FM Classe 3810 – 2005

Repères : SI CL I, DIV 1, GP A, B, C, D si le câblage est effectué conformément au schéma Rosemount 02051-1009 (-50 °C ≤ T_a ≤ +60 °C) ; Type 4X

Conditions particulières d'utilisation (X) :

Le boîtier du transmetteur 2051 contient de l'aluminium et présente un risque potentiel d'inflammation sous l'effet de chocs ou de frottements. Faire preuve de vigilance lors de l'installation et de l'utilisation pour empêcher tout choc et frottement.

Certificat : 2041384 (HART™/Bus de terrain/Profibus)

Normes : ANSI/ISA 12.27.01-2003, norme CSA C22.2 n° 30 - M1986, norme CSA C22.2 n° 142-M1987, norme CSA C22.2 n° 213 - M1987

Repères : SI CL I, DIV 1, GP A, B, C, D si le câblage est effectué conformément au schéma Rosemount 02051-1009 (-50 °C ≤ T_a ≤ +60 °C) ; type 4x

E6 Canada Antidéflagrant, protection contre les coups de poussière

Certificat : 2041384

Normes : CAN/CSA C22.2 n° 0-10, norme CSA C22.2 n° 25-1966, norme CSA C22.2 n° 30-M1986, CAN/CSA-C22.2 n° 94-M91, norme CSA C22.2 n° 142-M1987, CAN/CSA-C22.2 n° 157-92, norme CSA C22.2 n° 213-M1987, CAN/CSA-E60079-0:07, CAN/CSA-E60079-1:07, CAN/CSA-E60079-11-02, CAN/CSA-C22.2 n° 60529:05, ANSI/ISA-12.27.01-2003

Repères : Antidéflagrance pour les zones de Classe I, Division 1, Groupes B, C et D ; Protection contre les coups de poussière pour les zones de Classes II et III, Division 1, Groupes E, F et G. Adapté aux zones dangereuses de Classe I, Division 2, Groupes A, B, C et D en intérieur et en extérieur. Classe I, Zone 1, Ex d IIC T5. Boîtier de type 4X, scellé en usine Joint unique.

Sécurité intrinsèque I6 Canada

Certificat : 2041384

Normes : Norme CSA C22.2 n° 142 – M1987, norme CSA C22.2 n° 213 - M1987, norme CSA C22.2 n° 157 – 92, norme CSA C22.2 n° 213 - M1987, ANSI/ISA 12.27.01 – 2003, CAN/CSA-E60079-0:07, CAN/CSA-E60079-11:02

Repères : Sécurité intrinsèque en zone de Classe I, Division 1, Groupes A, B, C et D si le câblage est effectué conformément au schéma Rosemount 02051-1008. Ex ia IIC T3C. Joint unique. Boîtier Type 4X.

IF Canada FISCO

Certificat : 2041384

Normes : Norme CSA C22.2 n° 142 – M1987, norme CSA C22.2 n° 213 – M1987, norme CSA C22.2 n° 157-92, norme CSA C22.2 n° 213 - M1987, ANSI/ISA 12.27.01 – 2003, CAN/CSA-E60079-0:07, CAN/CSA-E60079-11:02

Repères : Sécurité intrinsèque en zone de Classe I, Division 1, Groupes A, B, C et D si le câblage est effectué conformément au schéma Rosemount 02051-1008. Ex ia IIC T3C. Joint unique. Boîtier Type 4X.

Europe

E1 ATEX/UKEX - Antidéflagrant

Certificat ATEX : KEMA 08ATEX0090X

Certificat UKEX : DEKRA 21UKEX0288X

Normes : EN CEI 60079-0:2018, EN 60079-1:2014, EN 60079-26:2015

Repères : Ⓜ II 1/2 G Ex db IIC Ga/Gb T6 (-60 °C ≤ T_a ≤ +70 °C) ; T4/T5 (-60 °C ≤ T_a ≤ +80 °C)

Tableau 47 : Température de raccordement au procédé

Classe de température	Température de raccordement au procédé	Température ambiante
T6	-60 °C à +70 °C	-60 °C à +70 °C
T5	-60 °C à +80 °C	-60 °C à +80 °C
T4	-60 °C à +120 °C	-60 °C à +80 °C

Conditions spéciales pour une utilisation en toute sécurité (X) :

1. Le câble, les presse-étoupe et les bouchons appropriés doivent supporter une température de 5 °C supérieure à la température maximale spécifiée à l'endroit de l'installation.
2. Les options de peinture non standard peuvent présenter un risque de décharge électrostatique. Éviter les installations qui causent une accumulation de charge électrostatique sur les surfaces peintes et ne nettoyer ces dernières qu'avec un chiffon humide. Si un code d'option spécial de peinture est commandé, contacter le fabricant pour obtenir de plus amples informations.
3. Cet appareil comporte une membrane à paroi fine de moins d'1 mm d'épaisseur qui sépare la catégorie 1G (raccordement au procédé) de la catégorie 2G (toutes les autres pièces de l'équipement). Consulter le code de modèle et la fiche technique pour plus de détails sur le matériau de la membrane. L'environnement auquel la membrane est soumise doit être pris en compte durant l'installation, la maintenance et l'utilisation. Les instructions du fabricant concernant l'installation et la maintenance doivent être observées minutieusement pour assurer la sûreté de fonctionnement de l'appareil au cours de sa durée d'utilisation prévue.
4. Les joints antidéflagrants ne sont pas réparables.

Entrées de câbles/conduits

Sauf indication contraire, les entrées de conduits/câbles du boîtier utilisent un filetage NPT ½-14. N'utiliser que des bouchons, des adaptateurs, des presse-étoupe ou des conduits à filetage compatible pour la fermeture de ces entrées. Les entrées marquées M20 sont dotées d'un filetage M20 x 1,5. Sur des appareils avec plusieurs entrées de câble, toutes les entrées auront la même forme de filetage. Lors de l'installation dans une zone dangereuse, il ne faut utiliser que les bouchons, presse-étoupe ou adaptateurs indiqués ou certifiés Ex pour les entrées de conduits/câbles.

I1 ATEX sécurité intrinsèque


Certificat : Baseefa08ATEX0129X
Normes : EN60079-0:2012+A11:2013, EN60079-11:2012
Repères :  II 1 G Ex ia IIC T4 Ga (-60 °C ≤ T_a ≤ +70 °C)

Tableau 48 : Paramètres d'entrée

	HART™	Bus de terrain/PRO-FIBUS
Tension U _i	30 V	30 V
Intensité I _i	200 mA	300 mA
Puissance P _i	1 W	1,3 W
Capacitance C _i	0,012 µF	0 µF
Inductance L _i	0 mH	0 mH

Conditions spéciales pour une utilisation en toute sécurité (X) :

1. Si l'appareil est équipé d'un parasurtenseur de 90 V en option, il n'est pas en mesure de résister au test d'isolation de la terre de 500 V. Cela doit être pris en compte lors de l'installation.
2. Le boîtier peut être en alliage d'aluminium enduit d'une peinture de protection à base de polyuréthane. Il convient toutefois de prendre des précautions pour le protéger des chocs et de l'abrasion s'il est installé dans une zone 0.

IA ATEX FISCO

Certificat : Baseefa08ATEX0129X
Normes : EN60079-0:2012+A11:2013, EN60079-11:2012
Repères : Ⓢ II 1 G Ex ia IIC T4 Ga (-60 °C ≤ T_a ≤ +60 °C)

Tableau 49 : Paramètres d'entrée

	FISCO
Tension U _i	17,5 V
Intensité I _i	380 mA
Puissance P _i	5,32 W
Capacitance C _i	0 μF
Inductance L _i	0 mH

Conditions spéciales pour une utilisation en toute sécurité (X) :

1. Si l'appareil est équipé d'un parasurtenseur de 90 V en option, il n'est pas en mesure de résister au test d'isolation de la terre de 500 V. Cela doit être pris en compte lors de l'installation.
2. Le boîtier peut être en alliage d'aluminium enduit d'une peinture de protection à base de polyuréthane. Il convient toutefois de prendre des précautions pour le protéger des chocs et de l'abrasion s'il est installé dans une zone 0.

N1 ATEX Type « n »

Certificat : Baseefa08ATEX0130X
Normes : EN60079-0:2012+A11:2013, EN60079-15:2010
Repères : Ⓢ II 3G Ex nA IIC T4 Gc (-40 °C ≤ T_a ≤ +70 °C)

Conditions spéciales pour une utilisation en toute sécurité (X) :

Si l'appareil est équipé d'un parasurtenseur de 90 V en option, il n'est pas en mesure de résister au test d'isolation de 500 V défini dans l'article 6.5.1 de la norme EN 60079-15:2010. Ce point doit être pris en considération lors de l'installation.

ND ATEX - Poussière

Certificat : Baseefa08ATEX0182X
Normes : EN60079-0:2012+A11:2013, EN60079-31:2009
Repères : Ⓢ II 1 D Ex ta IIIC T95 °C T₅₀₀ 105 °C Da (-20 °C ≤ T_a ≤ +85 °C)

Conditions spéciales pour une utilisation en toute sécurité (X) :

Si l'appareil est équipé d'un parasurtenseur de 90 V en option, il n'est pas en mesure de résister au test d'isolation de la terre de 500 V. Cela doit être pris en compte lors de l'installation.

International**E7 IECEx - Antidéflagrant**

Certificat : IECExKEM08.0024X
Normes : CEI 60079-0:2017, CEI 60079-1:2014-06, CEI 60079-26:2014-10,
Repères : Ex db IIC T6... T4 Ga/Gb T6(-60 °C ≤ T_a ≤ +70 °C), T4/T5(-60 °C ≤ T_a ≤ +80 °C)

Tableau 50 : Température de raccordement au procédé

Classe de température	Température de raccordement au procédé	Température ambiante
T6	-60 °C à +70 °C	-60 °C à +70 °C
T5	-60 °C à +80 °C	-60 °C à +80 °C
T4	-60 °C à +120 °C	-60 °C à +80 °C

Conditions spéciales pour une utilisation en toute sécurité (X) :

1. Cet appareil comporte une membrane fine de moins de 1 mm d'épaisseur qui sépare l'EPL Ga (raccordement au procédé) de l'EPL Gb (toutes les autres pièces de l'équipement). Consulter le code de modèle et la fiche technique pour plus de détails sur le matériau de la membrane. L'environnement auquel la membrane est soumise doit être pris en compte durant l'installation, la maintenance et l'utilisation. Les instructions du fabricant concernant l'installation et la maintenance doivent être observées minutieusement pour assurer la sûreté de fonctionnement de l'appareil au cours de sa durée d'utilisation prévue.
2. Le câble, les presse-étoupe et les bouchons appropriés doivent supporter une température de 5 °C supérieure à la température maximale spécifiée à l'endroit de l'installation.
3. Les joints antidéflagrants ne sont pas réparables.
4. Les options de peinture non standard peuvent présenter un risque de décharge électrostatique. Éviter les installations qui causent une accumulation de charge électrostatique sur les surfaces peintes et ne nettoyer ces dernières qu'avec un chiffon humide. Si un code d'option spécial de peinture est commandé, contacter le fabricant pour obtenir de plus amples informations.

Entrées de câbles/conduits

Sauf indication contraire, les entrées de conduits/câbles du boîtier utilisent un filetage NPT ½-14. N'utiliser que des bouchons, des adaptateurs, des presse-étoupe ou des conduits à filetage compatible pour la fermeture de ces entrées. Les entrées marquées M20 sont dotées d'un filetage M20 x 1,5. Sur des appareils avec plusieurs entrées de câble, toutes les entrées auront la même forme de filetage. Lors de l'installation dans une zone dangereuse, il ne faut utiliser que les bouchons, presse-étoupe ou adaptateurs indiqués ou certifiés Ex pour les entrées de conduits/câbles.

I7 IECEx sécurité intrinsèque

Certificat :	IECExBAS 08.0045X
Normes :	CEI60079-0:2011, CEI60079-11:2011
Repères :	Ex ia IIC T4 Ga (-60 °C ≤ T _a ≤ +70 °C)

Tableau 51 : Paramètres d'entrée

	HART™	Bus de terrain/PROFI-BUS
Tension U _i	30 V	30 V
Intensité I _i	200 mA	300 mA
Puissance P _i	1 W	1,3 W
Capacitance C _i	12 nF	0 µF
Inductance L _i	0 mH	0 mH

Conditions spéciales pour une utilisation en toute sécurité (X) :

1. Si l'appareil est équipé d'un parasurtenseur de 90 V en option, il n'est pas en mesure de résister au test d'isolation de la terre de 500 V. Cela doit être pris en compte lors de l'installation.

2. Le boîtier peut être en alliage d'aluminium enduit d'une peinture de protection à base de polyuréthane. Il convient toutefois de prendre des précautions pour le protéger des chocs et de l'abrasion s'il est installé dans une zone 0.
3. Cet appareil contient des membranes à paroi fine. L'installation, la maintenance et l'utilisation doivent tenir compte de l'environnement auquel les membranes sont soumises. Les instructions du fabricant pour l'installation et la maintenance doivent être strictement suivies pour garantir la sécurité pendant sa durée de vie escomptée.

IG IECEx FISCO

Certificat :	IECExBAS 08.0045X
Normes :	CEI60079-0:2011, CEI60079-11:2011
Repères :	Ex ia IIC T4 Ga (-60 °C ≤ T _a ≤ +60 °C)

Tableau 52 : Paramètres d'entrée

	FISCO
Tension U _i	17,5 V
Intensité I _i	380 mA
Puissance P _i	5,32 W
Capacitance C _i	0 nF
Inductance L _i	0 μH

Conditions spéciales pour une utilisation en toute sécurité (X) :

1. Si l'appareil est équipé d'un parasurtenseur de 90 V en option, il n'est pas en mesure de résister au test d'isolation de la terre de 500 V. Cela doit être pris en compte lors de l'installation.
2. Le boîtier peut être en alliage d'aluminium enduit d'une peinture de protection à base de polyuréthane. Il convient toutefois de prendre des précautions pour le protéger des chocs et de l'abrasion s'il est installé dans une zone 0.
3. Cet appareil contient des membranes à paroi fine. L'installation, la maintenance et l'utilisation doivent tenir compte de l'environnement auquel les membranes sont soumises. Les instructions du fabricant concernant l'installation et la maintenance doivent être observées minutieusement pour assurer la sûreté de fonctionnement de l'appareil au cours de sa durée d'utilisation prévue.

N7 IECEx Type « n »

Certificat :	IECExBAS 08.0046X
Normes :	CEI60079-0:2011, CEI60079-15:2010
Repères :	Ex nA IIC T4 Gc (-40 °C ≤ T _a ≤ +70 °C)

Conditions spéciales pour une utilisation en toute sécurité (X) :

Si l'appareil est équipé d'un parasurtenseur de 90 V, il n'est pas en mesure de résister au test d'isolation de 500 V défini dans l'article 6.5.1 de la norme CEI 60079-15:2010. Ce point doit être pris en considération lors de l'installation.

Brésil

E2 Brésil – Antidéflagrant

Certificat :	UL-BR 14.0375X
Normes :	ABNT NBR CEI 60079-0:2008 + Errata 1:2011, ABNT NBR CEI 60079-1:2009 + Errata 1:2011, ABNT NBR CEI 60079-26:2008 + Errata 1:2009

Repères : Ex db IIC T6...T4 Ga/Gb IP66, T6 ($-60\text{ °C} \leq T_a \leq +70\text{ °C}$), T4/T5 ($-60\text{ °C} \leq T_a \leq +80\text{ °C}$)

Conditions spéciales pour une utilisation en toute sécurité de (X) :

1. Cet appareil comporte une membrane à paroi fine de moins de 1 mm d'épaisseur qui sépare la zone 0 (raccordement au procédé) de la zone 1 (toutes les autres pièces de l'équipement). Consulter le code de modèle et la fiche de spécifications de l'appareil pour des précisions sur le matériau de la membrane. L'installation, la maintenance et l'utilisation doivent tenir compte de l'environnement auquel la membrane est soumise. Les instructions du fabricant pour la maintenance doivent être strictement suivies pour garantir la sécurité pendant sa durée de vie escomptée.
2. Les joints antidéflagrants ne sont pas réparables.
3. Les options de peinture non standard peuvent présenter un risque de décharge électrostatique. Éviter les installations qui causent une accumulation de charge électrostatique sur les surfaces peintes et ne nettoyer ces dernières qu'avec un chiffon humide. Si la peinture est commandée au moyen d'un code d'option spécial, contacter le fabricant pour obtenir plus d'informations.

I2 Brésil - Sécurité intrinsèque

Certificat : UL-BR 14.0759X

Normes : ABNT NBR CEI 60079-0:2013, ABNT NBR CEI 60079-11:2013

Repères : Ex ia IIC T4 Ga ($-60\text{ °C} \leq T_a \leq +70\text{ °C}$)

Tableau 53 : Paramètres d'entrée

	HART®	Bus de terrain/PROFIBUS
Tension U_i	30 V	30 V
Intensité I_i	200 mA	300 mA
Puissance P_i	1 W	1,3 W
Capacitance C_i	12 nF	0
Inductance L_i	0	0

Conditions spéciales pour une utilisation en toute sécurité de (X) :

1. Si l'appareil est équipé d'un parasurtenseur de 90 V en option, il ne sera pas en mesure de résister au test d'isolation de 500 V et cela devra être pris en compte lors de l'installation.
2. Le boîtier peut être construit en alliage d'aluminium enduit de peinture à base de polyuréthane ; prendre toutefois des précautions pour protéger le revêtement contre les chocs et l'abrasion si l'équipement est implanté dans des atmosphères nécessitant une protection EPL Ga.

IB Brésil - FISCO

Certificat : UL-BR 14.0759X

Normes : ABNT NBR CEI 60079-0:2008 + Errata 1:2011 ; ABNT NBR CEI 60079-11:2009

Repères : Ex ia IIC T4 Ga ($-60\text{ °C} \leq T_a \leq +60\text{ °C}$)

Tableau 54 : Paramètres d'entrée

	FISCO
Tension U_i	17,5 V
Intensité I_i	380 mA
Puissance P_i	5,32 W
Capacitance C_i	0 nF
Inductance L_i	0 μ H

Conditions spéciales pour une utilisation en toute sécurité de (X) :

1. Si l'appareil est équipé d'un parasurtenseur de 90 V en option, il ne sera pas en mesure de résister au test d'isolation de 500 V et cela devra être pris en compte lors de l'installation.
2. Le boîtier peut être construit en alliage d'aluminium enduit de peinture à base de polyuréthane ; prendre toutefois des précautions pour protéger le revêtement contre les chocs et l'abrasion si l'équipement est implanté dans des atmosphères nécessitant une protection EPL Ga.

Chine**E3 Chine - Antidéflagrant**

Certificat : GYJ18.1432X ; GYJ20.1485X [débitmètres]
Normes : GB3836.1-2010, GB3836.2-2010, GB3836.20-2010-2010
Repères : Transmetteur de pression : Ex d IIC Gb, T6~T4 Ga/Gb
Débitmètre : Ex d IIC T5/T6 Ga/Gb

I3 Chine - Sécurité intrinsèque

Certificat : GYJ17.1225X ; GYJ20.1487X [Débitmètres]
Normes : GB3836.1-2010, GB3836.4-2010, GB3836.20-2010
Repères : Ex ia IIC T4 Ga

Corée**Antidéflagrant EP Corée**

Certificat : 12-KB4BO-0342X, 12-KB4BO-0344X, 19-KB4BO-0978X
Repères : Ex d IIC T6...T4 Ga/Gb, T4/T5 (-60 °C \leq T_a \leq +80 °C), T6 (-60 °C \leq T_a \leq +70 °C)

Conditions spéciales pour une utilisation en toute sécurité (X) :

Voir le certificat pour les conditions spéciales.

IP Corée – Sécurité intrinsèque

Certificat : 12-KB4BO-0343X, 12-KB4BO-0345X, 13-KB4BO-0205X, 13-KB4BO-0207X, 18-KA4BO-0309X
Repères : Ex ia IIC T4 (-60 °C \leq T_a \leq +70 °C)

Conditions spéciales pour une utilisation en toute sécurité (X) :

Voir le certificat pour les conditions spéciales.

Japon

E4 Japon - Antidéflagrant

Certificat : TC20598, TC20599, TC20602, TC20603 [HART] ; TC20600, TC20601, TC20604, TC20605 [bus de terrain]

Repères : Ex d IIC T5

Règlements techniques de l'Union douanière (EAC)

Antidéflagrant EM EAC

Certificat : EAEC RU C-US.EX01.B.00175

Repères : Ga/Gb Ex d IIC X, T5 (-50 °C ≤ T_a ≤ +80 °C), T6 (-50 °C ≤ T_a ≤ +65 °C)

Conditions spéciales pour une utilisation en toute sécurité (X) :

Voir le certificat pour les conditions spéciales.

Sécurité intrinsèque IM EAC

Certificat : EAEC RU C-US.EX01.B.00175

Repères : 0Ex ia IIC T4 Ga X (-60 °C ≤ T_a ≤ +70 °C)

Conditions spéciales pour une utilisation en toute sécurité (X) :

Voir le certificat pour les conditions spéciales.

Combinaisons

K1 combinaison des certificats E1, I1, N1 et ND

K2 combinaison des certificats E2 et I2

K5 combinaison des certificats E5 et I5

K6 combinaison des certificats E6 et I6

K7 combinaison des certificats E7, I7 et N7 et IECEx Poussière

IECEx Poussière

Certificat : IECExBAS 08.0058X

Normes : CEI60079-0:2011, CEI60079-31:2008

Repères : Ex tA IIIC T95 °C T500 105 °C Da (-20 °C ≤ T_a ≤ +85 °C)

Conditions spéciales pour une utilisation en toute sécurité (X) :

Si l'appareil est équipé d'un parasurtenseur de 90 V en option, il n'est pas en mesure de résister au test d'isolation de 500 V et cela doit être pris en compte lors de l'installation.

KA combinaison des certificats E1, I1 et K6

KB combinaison des certificats K5 et K6

KC combinaison des certificats E1, I1 et K5

KD combinaison des certificats K1, K5 et K6

KP combinaison des certificats EP et IP

KM combinaison des certificats EM et IM

Certifications complémentaires

SBS - Certification de type American Bureau of Shipping (ABS)

Certificat : 18-HS1753847-PDA

Usage prévu : Applications maritimes et offshore – Mesure de la pression absolue ou relative d'applications liquides, gaz ou vapeurs.

Règles ABS : Réglementations des navires en acier 2018 1-1-4/7.7, 1-1-Annexe 3, 1-1-Annexe 4

SBV - Certification de type Bureau Veritas (BV)

Certificat : 23157 BV

Règles BV : Règles du Bureau Veritas pour la classification des navires en acier

Application : Mentions de classe : AUT-UMS, AUT-CCS, AUT-PORT et AUT-IMS ; le transmetteur de pression 2051 ne peut pas être installé sur des moteurs diesel

SDN - Certification de type Det Norske Veritas (DNV)

Certificat : TAA00004F

Usage prévu : Règles DNV GL pour la classification de navires et d'unités offshore

Application :

Classes d'emplacement	
Type	2051
Température	D
Humidité	B
Vibrations	A
CEM	B
Boîtier	D

SLL - Certification de type Lloyds Register (LR)

Certificat : LR21173788TA

Application : Catégories environnementales ENV1, ENV2, ENV3 et ENV5

Rosemount 3051 Wireless

Certifications du produit sans fil Rosemount 3051

Rév. 1.11

Informations relatives aux directives européennes

Une copie de la déclaration de conformité UE se trouve à la fin du guide condensé. La version la plus récente de la déclaration de conformité UE est disponible à Emerson.com/Rosemount.

Conformité aux normes de télécommunication

Tous les appareils sans fil requièrent une certification pour assurer la conformité à la réglementation relative à l'utilisation du spectre de radiofréquences. Presque tous les pays exigent ce type de certification de produit. Emerson travaille avec des agences gouvernementales à travers le monde pour fournir des produits totalement conformes et lever tout risque d'infraction aux lois et règlements nationaux relatifs à l'utilisation d'appareils de communication sans fil.

FCC et IC

Cet appareil est conforme à la section 15 des règles de la FCC. L'exploitation est autorisée aux conditions suivantes : Cet appareil ne doit pas causer d'interférences nuisibles. Il doit accepter toutes les interférences reçues, y compris les interférences susceptibles d'en altérer le fonctionnement. Cet appareil doit être installé de façon à maintenir une distance minimale de séparation de 20 cm entre l'antenne et toute personne.

Certification pour emplacement ordinaire

Conformément aux procédures standard, le transmetteur a été inspecté et testé afin de déterminer si sa conception satisfait aux exigences de base, aux niveaux électrique et mécanique et relativement à la protection contre l'incendie. Cette inspection a été effectuée par un laboratoire d'essais reconnu au niveau national (NRTL) accrédité par l'OSHA (Administration fédérale pour la sécurité et la santé au travail).

Installation de l'équipement en Amérique du Nord

Le Code national de l'électricité des États-Unis (NEC) et le Code canadien de l'électricité (CCE) autorisent l'utilisation d'équipements marqués pour division dans des zones et d'équipements marqués pour zone dans des divisions. Les repères doivent être adaptés à la classification de la zone et à la classe de température et de gaz. Ces informations sont clairement définies dans les codes respectifs.

États-Unis

I5 États-Unis Sécurité intrinsèque (SI)

Gammes 1-5

Certificat FM19US0050X

Normes FM Classe 3600:2018, FM Classe 3610:2018, FM Classe 3810:2018, ANSI/ISA 60079-0:2013, ANSI/UL 60079-11:2014, NEMA 250:2003, ANSI/CEI 60529:2014, ANSI/UL 61010:2016

Repères SI CL I, DIV 1, GP A, B, C, D T4 ; CL 1, Zone 0 AEx ia IIC T4 ; T4 (-40 °C ≤ T_a ≤ +70 °C) si l'installation est conforme au schéma Rosemount 03031-1062 ; Type 4X/IP66/IP68

Conditions spéciales pour une utilisation en toute sécurité de (X) :

1. Le transmetteur de pression sans fil Rosemount 3051 ne doit être utilisé qu'avec le bloc-batterie Rosemount Smartpower 701PGNKF.
2. Le capteur de pression en ligne peut contenir plus de 10 % d'aluminium et présente un risque potentiel d'inflammation sous l'effet de chocs ou de frottements. Faire preuve de prudence lors de l'installation et de l'utilisation pour éviter tout risque de choc ou frottement.
3. La résistance de surface du boîtier du transmetteur est supérieure à un gigaohm. Pour éviter l'accumulation de charge électrostatique, ne pas frotter ou nettoyer avec des produits solvants ou un chiffon sec.

Certificat Gamme 6	CSA 2526009
Normes	FM Classe 3600 – 2011, FM Classe 3610 – 2010, FM Classe 3810 – 2005, ANSI/ISA 60079-0 – 2009, ANSI/ISA 60079-11 – 2009, UL 61010-1 (3e édition), UL50E (1ère édition)
Repères	SI CL I, DIV 1, GP A, B, C, D T4 ; CL 1, Zone 0 AEx ia IIC T4 ; T4 (-40 °C ≤ T _a ≤ +70 °C) si l'installation est conforme au schéma Rosemount 03031-1063 ; Type 4X/IP66/IP68


Canada

I6 Canada - Sécurité intrinsèque

Certificat	CSA 2526009
Normes	CAN/CSA C22.2 n° 0-M91, CAN/CSA C22.2 n° 94-M91, norme CSA C22.2 n° 142-M1987, norme CSA C22.2 n° 157-92, norme CSA C22.2 n° 60529:05
Repères	Sécurité intrinsèque pour Classe I, Division 1, Groupes A, B, C, D, T4 si l'installation est conforme au schéma Rosemount 03031-1063 ; boîtier de Type 4X/IP66/IP68

Europe

I1 ATEX - Sécurité intrinsèque

Certificat	Baseefa12ATEX0228X
Normes	EN 60079-0: 2012, EN 60079-11: 2012
Repères	 II 1 G Ex ia IIC T4 Ga, T4 (-60 °C ≤ T _a ≤ +70 °C) IP66/IP68

Conditions spéciales pour une utilisation en toute sécurité de (X) :

1. Le boîtier en plastique peut présenter un risque d'inflammation par décharge électrostatique et ne doit pas être frotté ou nettoyé avec un chiffon sec.
2. Le module d'alimentation modèle 701PGNKF peut être remplacé dans une zone dangereuse. Le module d'alimentation a une résistance de surface supérieure à 1 GΩ et doit être correctement installé dans le boîtier de l'appareil sans fil. Durant le transport vers et depuis le point d'installation, veiller à éviter l'accumulation de charge électrostatique.

International

I7 IECEx - Sécurité intrinsèque

Certificat	IECEx BAS 12.0124X
Normes	CEI 60079-0: 2011, CEI 60079-11: 2011
Repères	Ex ia IIC T4 Ga, T4 (-60 °C ≤ T _a ≤ +70 °C) ; IP66/IP68

Conditions spéciales pour une utilisation en toute sécurité de (X) :

1. Le boîtier en plastique peut présenter un risque d'inflammation par décharge électrostatique et ne doit pas être frotté ou nettoyé avec un chiffon sec.
2. Le module d'alimentation modèle 701PGNKF peut être remplacé dans une zone dangereuse. Le module d'alimentation a une résistance de surface supérieure à 1 GΩ et doit être correctement installé dans le boîtier de l'appareil sans fil. Durant le transport vers et depuis le point d'installation, veiller à éviter l'accumulation de charge électrostatique.

Brésil

Chine

I3 Chine - Sécurité intrinsèque

Certificat	GYJ13.1362X ; GYJ15.1367X [débitmètres]
Normes	GB3836.1-2010, GB3836.4-2010, GB3836.20-2010
Repères	Ex ia IIC T4 Ga, T4 (-40...+70 °C)

Conditions spéciales pour une utilisation en toute sécurité (X) :

Voir le certificat pour les conditions spéciales.

Japon

I4 TIIS - Sécurité intrinsèque

Certificat	TC22022X (Rosemount 3051C/L), TC22023X (Rosemount 3051T), TC22024X (Rosemount 3051CFx)
Repères	Ex ia IIC T4 Ga, T4 (-20 °C ≤ T _a ≤ +60 °C)

Conditions spéciales pour une utilisation en toute sécurité (X) :

Voir le certificat pour les conditions spéciales.

EAC – Biélorussie, Kazakhstan, Russie

IM - Règlement technique de l'Union douanière (EAC) - Sécurité intrinsèque

Certificat	EAЭC RU C-US.EX01.B.00176/20
Repères	0Ex ia IIC T4 Ga X ; (-60 °C ≤ T _a ≤ +70 °C)

Conditions spéciales pour une utilisation en toute sécurité (X) :

Voir le certificat pour les conditions spéciales.

Corée

IP Corée - Sécurité intrinsèque

Certificat	13-KB4BO-0295X
Repères	Ex ia IIC T4 (-40 °C ≤ T _a ≤ +70 °C)

Conditions spéciales pour une utilisation en toute sécurité (X) :

Voir le certificat pour les conditions spéciales.

Certifications complémentaires

SBS – Certification de type American Bureau of Shipping (ABS)

Certificat 15-HS1405241-PDA

Usage prévu Applications maritimes et offshore – Mesure de la pression relative ou absolue d'applications sur liquides, gaz ou vapeurs.

SBV – Certification de type Bureau Veritas (BV)

Certificat 23155

Exigences Règles du Bureau Veritas pour la classification des navires en acier

Application Mentions de classe : AUT-UMS, AUT-CCS, AUT-PORT et AUT-IMS ; le transmetteur de pression 3051 ne peut pas être installé sur des moteurs diesel

SDN – Certification de type Det Norske Veritas (DNV)

Certificat TAA000004F

Usage prévu Règles DNV GL pour la classification de navires et d'unités offshore

Application

Classes d'emplacement	
Température	D
Humidité	B
Vibrations	A
EMC	B
Boîtier	D

Rosemount 2051 Wireless

Certification des produits sans fil Rosemount 2051

Rév. 1.10

Informations relatives aux directives européennes

Une copie de la déclaration de conformité CE se trouve à la fin du guide de démarrage rapide. La version la plus récente de la déclaration de conformité CE est disponible sur [Emerson.com/Rosemount](https://emerson.com/Rosemount).

Conformité aux normes de télécommunication

Tous les appareils sans fil requièrent une certification pour garantir leur conformité à la réglementation relative à l'utilisation du spectre des radiofréquences. Presque tous les pays exigent ce type de certification. Emerson travaille avec des agences gouvernementales à travers le monde pour fournir des produits totalement conformes et lever tout risque d'infraction aux lois et règlements nationaux relatifs à l'utilisation d'appareils à communication sans fil.

FCC et IC

Cet appareil est conforme à la section 15 des règles de la FCC. Son utilisation est soumise aux conditions suivantes : Cet appareil ne doit pas causer d'interférences nuisibles. Cet appareil doit tolérer la présence de brouillage, même si le brouillage est susceptible d'en compromettre le fonctionnement. Cet appareil doit être installé de façon à maintenir une distance minimale de séparation de 20 cm entre l'antenne et toute personne.

Certification pour emplacement ordinaire

Conformément aux procédures standard, le transmetteur a été inspecté et testé afin de déterminer si sa conception satisfait aux exigences de base, aux niveaux électrique et mécanique et relativement à la protection contre l'incendie. Cette inspection a été effectuée par un laboratoire d'essais reconnu au niveau national (NRTL) accrédité par l'OSHA (Administration fédérale pour la sécurité et la santé au travail).

Installation de l'équipement en Amérique du Nord

Le Code national de l'électricité des États-Unis (NEC) et le Code canadien de l'électricité (CCE) autorisent l'utilisation d'équipements marqués pour division dans des zones et d'équipements marqués pour zone dans des divisions. Les repères doivent être adaptés à la classification de la zone et à la classe de température et de gaz. Ces informations sont clairement définies dans les codes respectifs.

États-Unis

I5 États-Unis Sécurité intrinsèque (SI)

Certificat FM19US0050X

Normes FM Classe 3600 – 2018, FM Classe 3610 – 2018, FM Classe 3810 – 2018, ANSI/ISA 60079-0:2013, ANSI/UL 60079-11:2014, NEMA 250: 2003, ANSI/CEI 60529:2014, ANSI/UL 61010:2016

Repères SI CL I, DIV 1, GP A, B, C, D T4 ; CL 1, Zone 0 AEx ia IIC T4 ; T4 (-40 °C ≤ T_a ≤ +70 °C) si l'installation est conforme au schéma Rosemount 03031-1062 ; Type 4X/IP66/IP68

Conditions spéciales pour une utilisation en toute sécurité de (X) :

1. Le transmetteur de pression sans fil modèle 2051 ne doit être utilisé qu'avec le bloc-batterie Rosemount Smartpower 701PGNKF.
2. Le capteur de pression en ligne peut contenir plus de 10 % d'aluminium et présente un risque potentiel d'inflammation sous l'effet de chocs ou de frottements. Faire preuve de prudence lors de l'installation et de l'utilisation pour éviter tout risque de choc ou frottement.
3. La résistance de surface du boîtier du transmetteur est supérieure à un gigaohm. Pour éviter l'accumulation de charge électrostatique, ne pas frotter ou nettoyer avec des produits solvants ou un chiffon sec.

Canada

I6 Canada - Sécurité intrinsèque

Certificat CSA 2526009

Normes CAN/CSA C22.2 n° 0-M91, CAN/CSA C22.2 n° 94-M91, norme CSA C22.2 n° 142-M1987, norme CSA C22.2 n° 157-92, norme CSA C22.2 n° 60529:05

Repères Sécurité intrinsèque pour Classe I, Division 1, Groupes A, B, C, D, T4 si l'installation est conforme au schéma Rosemount 03031-1063 ; boîtier de Type 4X/IP66/IP68

Europe

I1 ATEX - Sécurité intrinsèque

Certificat Baseefa12ATEX0228X

Normes EN 60079-0: 2012, EN 60079-11: 2012

Repères II 1 G Ex ia IIC T4 Ga, T4 (-40 °C ≤ T_a ≤ +70 °C) IP66/IP68

Conditions spéciales pour une utilisation en toute sécurité de (X) :

1. Le boîtier en plastique peut présenter un risque d'inflammation par décharge électrostatique et ne doit pas être frotté ou nettoyé avec un chiffon sec.
2. Le module d'alimentation modèle 701PGNKF peut être remplacé dans une zone dangereuse. Le module d'alimentation a une résistance de surface supérieure à 1 GΩ et doit être correctement installé dans le boîtier de l'appareil sans fil. Durant le transport vers et depuis le point d'installation, veiller à éviter l'accumulation de charge électrostatique.

International

I7 IECEx - Sécurité intrinsèque

Certificat IECEx BAS 12.0124X

Normes CEI 60079-0: 2011, CEI 60079-11: 2011

Repères Ex ia IIC T4 Ga, T4 (-40 °C ≤ T_a ≤ +70 °C) IP66/IP68

Conditions spéciales pour une utilisation en toute sécurité de (X) :

1. Le boîtier en plastique peut présenter un risque d'inflammation par décharge électrostatique et ne doit pas être frotté ou nettoyé avec un chiffon sec.
2. Le module d'alimentation modèle 701PGNKF peut être remplacé dans une zone dangereuse. Le module d'alimentation a une résistance de surface supérieure à 1 GΩ et doit être correctement installé dans le boîtier de l'appareil sans fil. Durant le transport vers et depuis le point d'installation, veiller à éviter l'accumulation de charge électrostatique.

Brésil

I2 INMETRO - Sécurité intrinsèque

Certificat UL-BR 13.0534X

Normes ABNT NBR CEI 60079-0:2008 + Errata 1:2011, ABNT NBR CEI 60079-11:2009

Repères Ex ia IIC T4 IP66 Ga, T4 (-40 °C ≤ T_a ≤ +70 °C)

Conditions spéciales pour une utilisation en toute sécurité (X) :

Voir le certificat pour les conditions spéciales.

Chine

I3 Chine - Sécurité intrinsèque

Certificat	GYJ17.1225X GYJ17.1225X GYJ15.1365X [débitmètres]
Normes	GB3836.1-2010, GB3836.4-2010, GB3836.20-2010
Repères	Ex ia IIC Ga T4, -40..+70 °C

Conditions spéciales pour une utilisation en toute sécurité (X) :

Voir le certificat pour les conditions spéciales.

Japon

I4 TIIS - Sécurité intrinsèque

Certificat	TC22022X (2051C/L) TC22023X (2051T)
Normes	TC22024X (2051CFx)
Repères	Ex ia IIC T4 Ga, T4 (-20..+60 °C)

Conditions spéciales pour une utilisation en toute sécurité (X) :

Voir le certificat pour les conditions spéciales.

EAC – Biélorussie, Kazakhstan, Russie

IM - Règlement technique de l'Union douanière (EAC) - Sécurité intrinsèque

Certificat	EAЭC RU C-US.EX01.B.00175/20
Repères	0Ex ia IIC T4 Ga X ; (-60 °C ≤ Ta ≤ +70 °C)

Conditions spéciales pour une utilisation en toute sécurité (X) :

Voir le certificat pour les conditions spéciales.

Corée

IP Corée – Sécurité intrinsèque

Certificat	13-KB4BO-0220X
Repères	Ex ia IIC T4 (-40 °C ≤ T _a ≤ +70 °C)

Conditions spéciales pour une utilisation en toute sécurité (X) :

Voir le certificat pour les conditions spéciales.

Certifications complémentaires**SBS - Certification de type American Bureau of Shipping (ABS)**

Certificat : 15-HS1405241-PDA

Usage prévu : Applications maritimes et offshore – Mesure de la pression relative ou absolue d'applications sur liquides, gaz ou vapeurs.

Règles ABS : Réglementations des navires en acier 2015 1-1-4/7.7, 1-1-Annexe 3, 1-1-Annexe 4

SBV - Certification de type Bureau Veritas (BV)

Certificat : 23157 BV

Règles BV : Règles du Bureau Veritas pour la classification des navires en acier

Application : Mentions de classe : AUT-UMS, AUT-CCS, AUT-PORT et AUT-IMS ; le transmetteur de pression 2051 ne peut pas être installé sur des moteurs diesel.

SDN - Certification de type Det Norske Veritas (DNV)

Certificat : TAA000004F

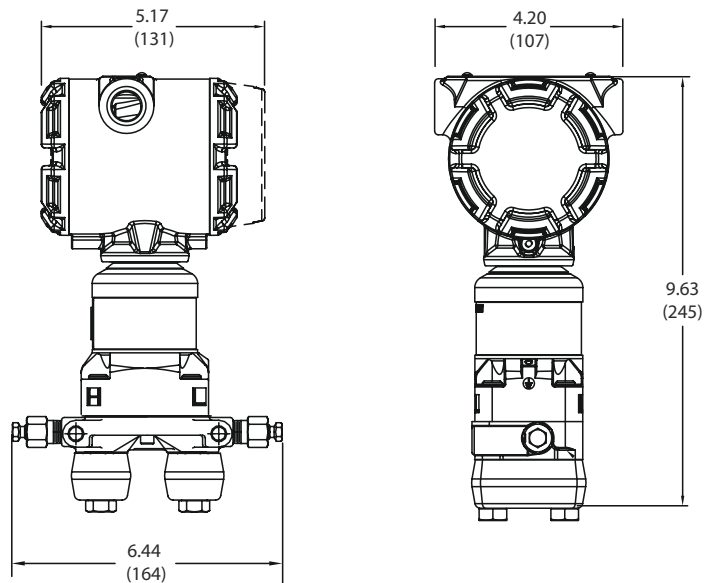
Usage prévu : Règles DNV GL pour la classification de navires et d'unités offshore

Application :

Classes d'emplacement	
Type	2051
Température	B
Humidité	B
Vibrations	A
CEM	B
Boîtier	D

Schémas dimensionnels

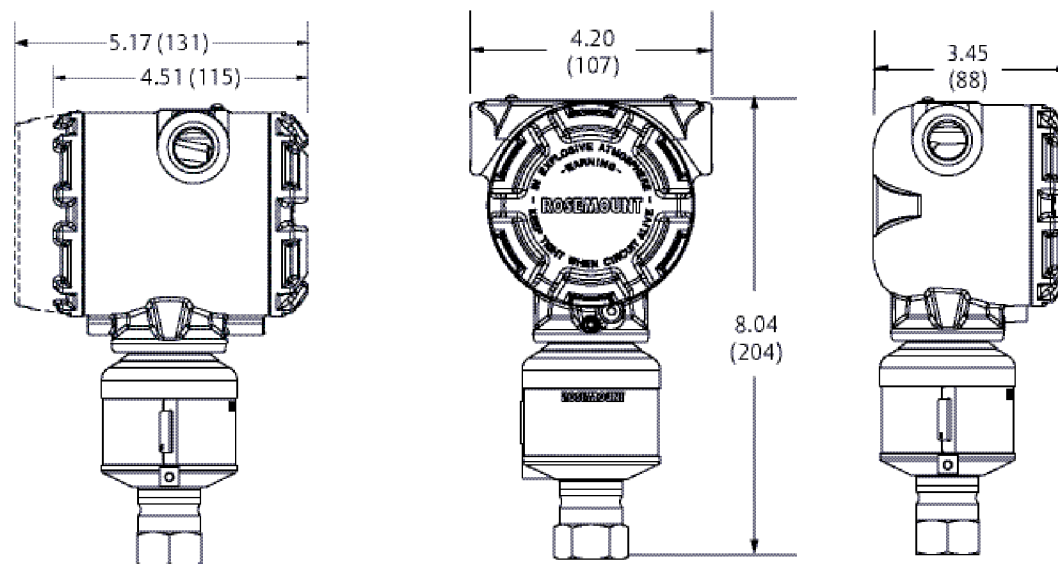
Illustration 14 : Transmetteur de mesure Rosemount 3051S ERS - Type Coplanar



Remarque

Les dimensions sont en pouces (millimètres).

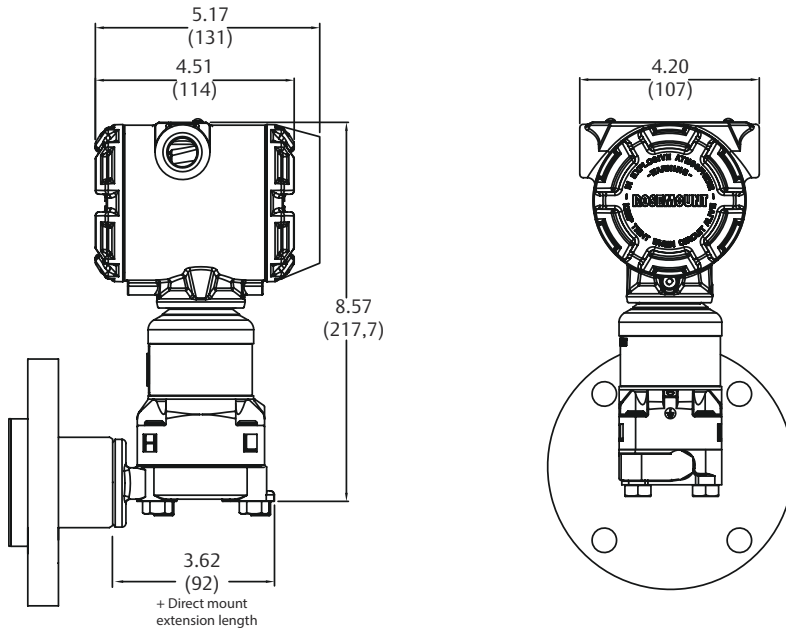
Illustration 15 : Transmetteur de mesure Rosemount 3051S ERS - Type en ligne



Remarque

Les dimensions sont en pouces (millimètres).

Illustration 16 : Transmetteur de niveau modulaire Rosemount 3051S avec FF - Type Coplanar

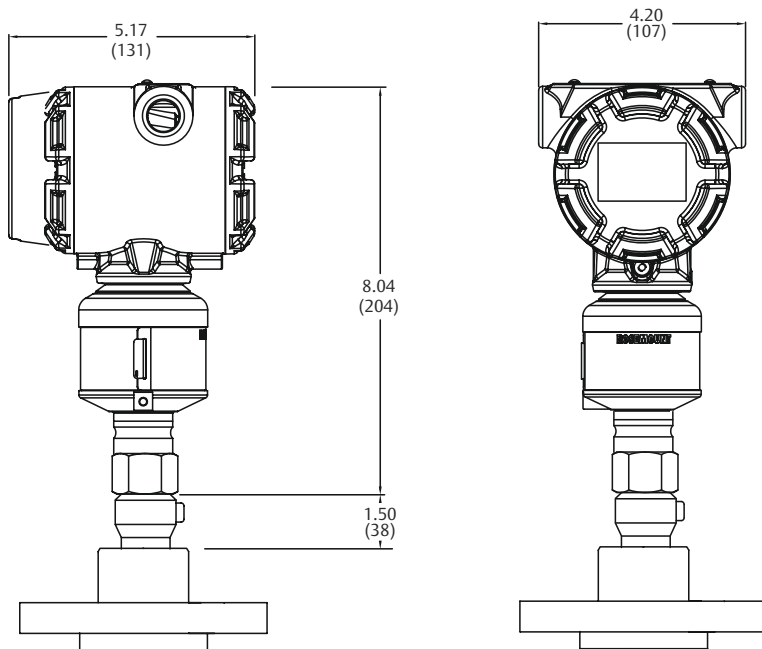


Le boîtier inférieur (anneau de rinçage) est disponible avec la bride de type FFW.

Remarque

Les dimensions sont en pouces (millimètres).

Illustration 17 : Transmetteur de niveau modulaire Rosemount 3051S avec FF - Type en ligne

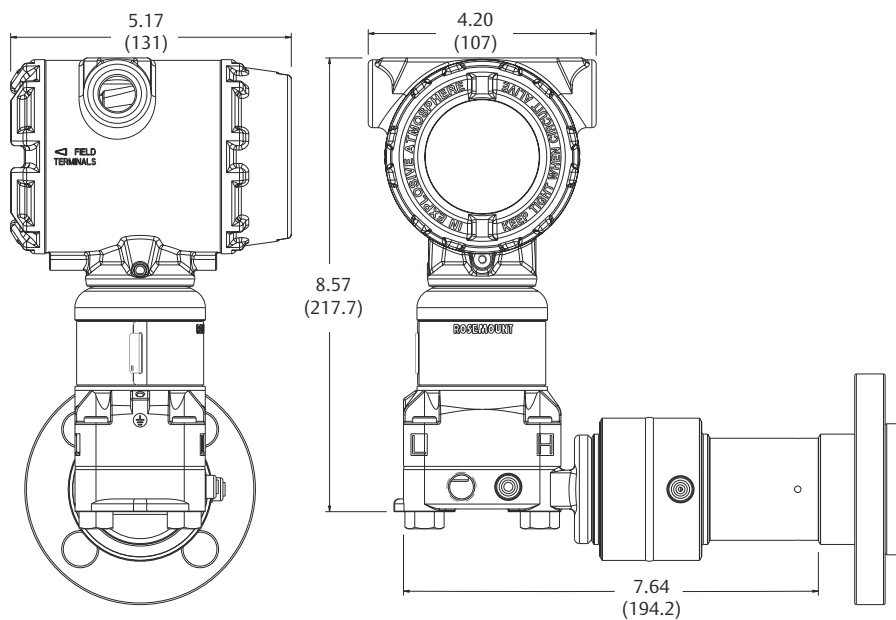


Le boîtier inférieur (anneau de rinçage) est disponible avec la bride de type FFW.

Remarque

Les dimensions sont en pouces (millimètres).

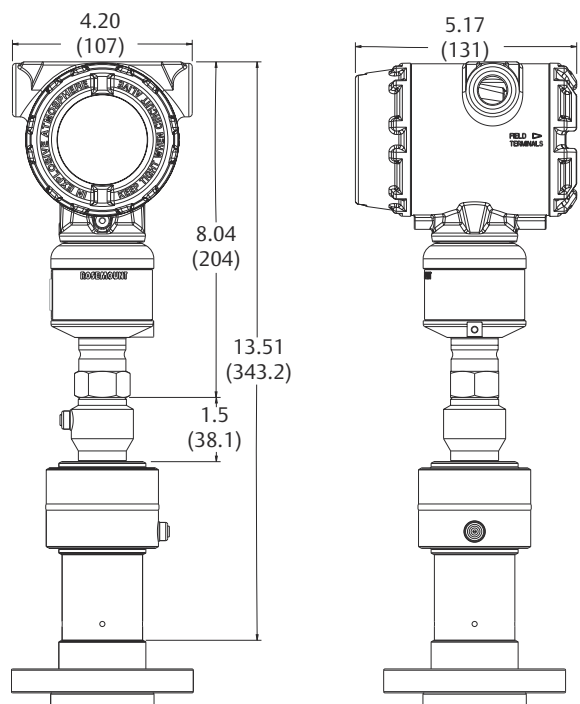
Illustration 18 : Transmetteur de niveau modulaire Rosemount 3051S avec extension thermique - Type Coplanar



Remarque

Les dimensions sont en pouces (millimètres).

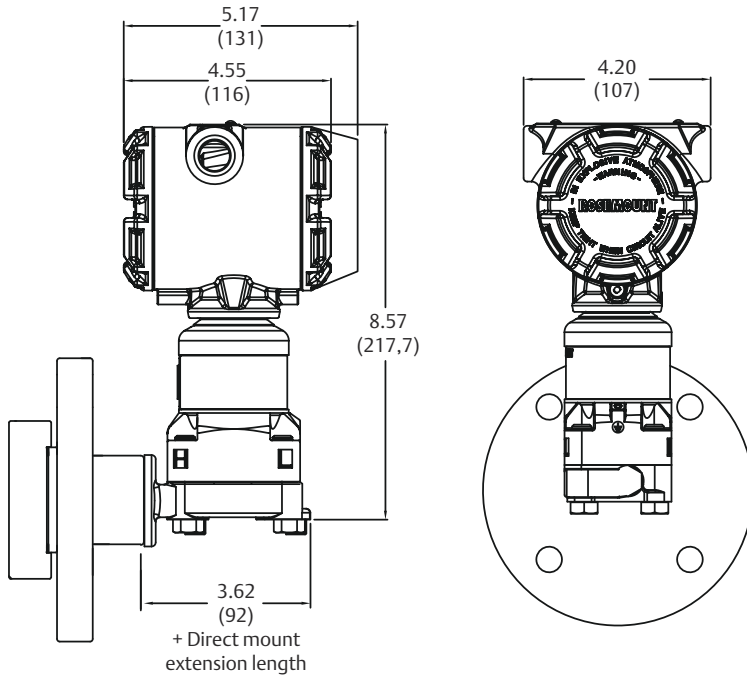
Illustration 19 : Transmetteur de niveau modulaire Rosemount 3051S avec extension thermique - Type En ligne



Remarque

Les dimensions sont en pouces (millimètres).

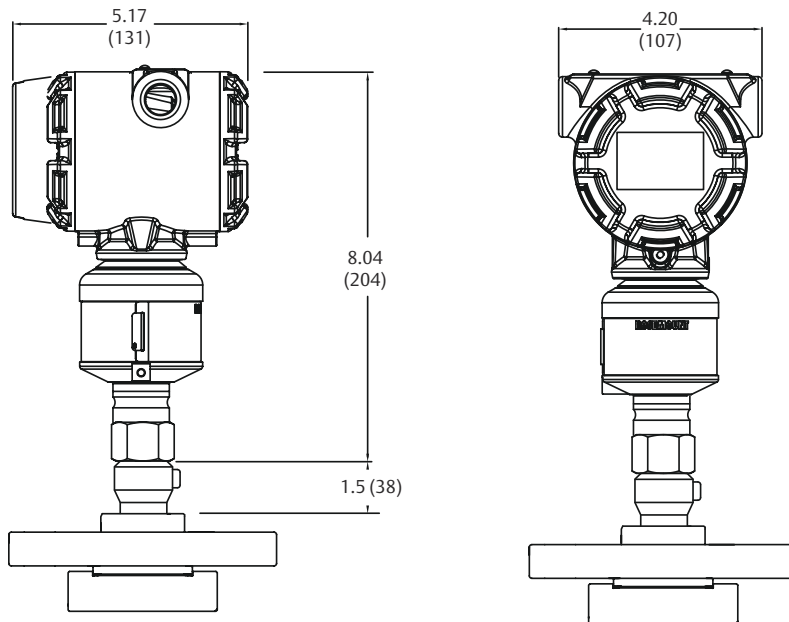
Illustration 20 : Transmetteur de niveau modulaire Rosemount 3051S avec RF - Type Coplanar



Remarque

Les dimensions sont en pouces (millimètres).

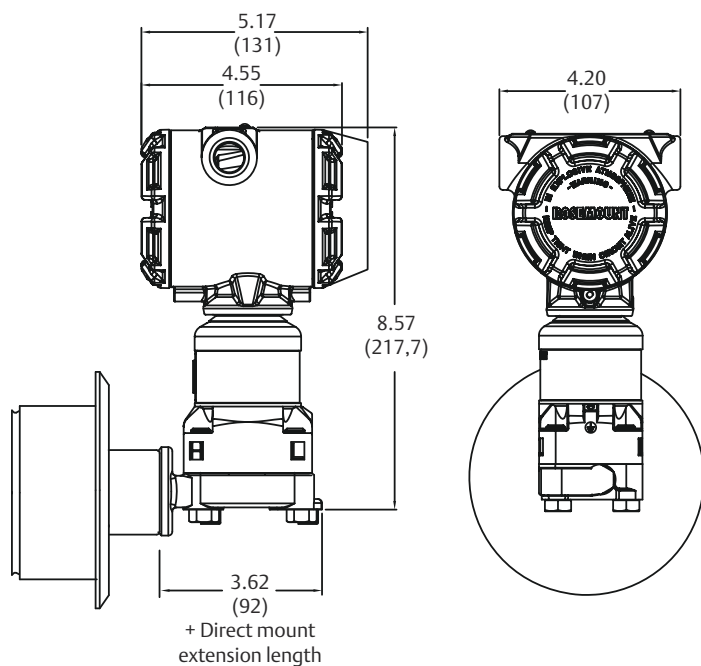
Illustration 21 : Transmetteur de niveau modulaire Rosemount 3051S avec RF - Type en ligne



Remarque

Les dimensions sont en pouces (millimètres).

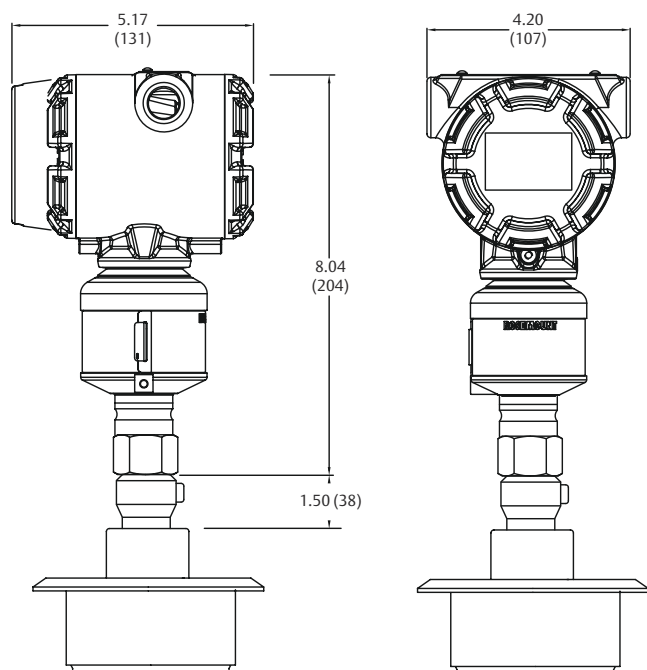
Illustration 22 : Transmetteur de niveau modulaire Rosemount 3051S avec SS - Type Coplanar



Remarque

Les dimensions sont en pouces (millimètres).

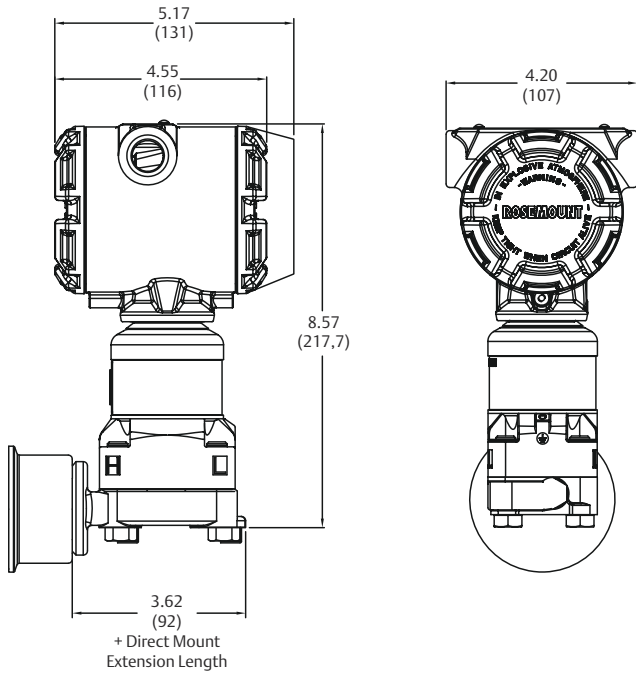
Illustration 23 : Transmetteur de niveau modulaire Rosemount 3051S avec SS - Type en ligne



Remarque

Les dimensions sont en pouces (millimètres).

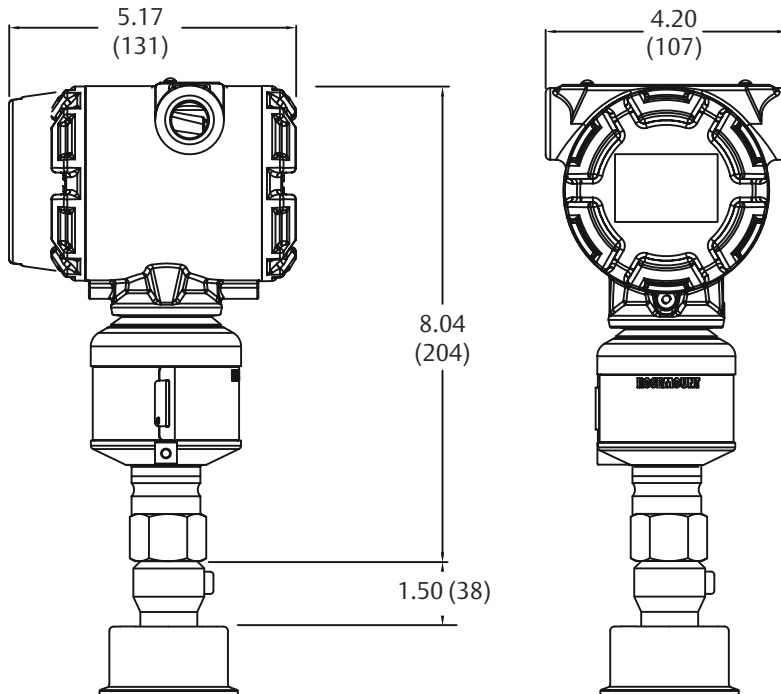
Illustration 24 : Transmetteur de niveau modulaire Rosemount 3051S avec SC - Type Coplanar



Remarque

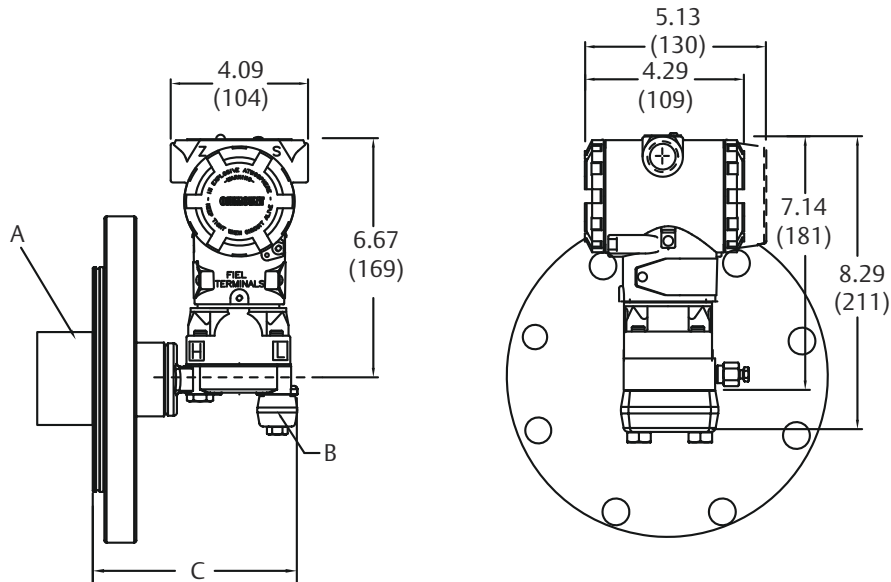
Les dimensions sont en pouces (millimètres).

Illustration 25 : Transmetteur de niveau modulaire Rosemount 3051S avec SC - Type en ligne



Remarque

Les dimensions sont en pouces (millimètres).

Illustration 26 : Transmetteur de niveau modulaire Rosemount 3051L avec séparateur FF ou EF

- A. 2, 4 ou 6 po (uniquement disponible avec les gammes de 3 et 4 po configurations de bride)
 B. Adaptateurs de bride (configuration différentielle uniquement, en option)
 C. Dimension de l'extension

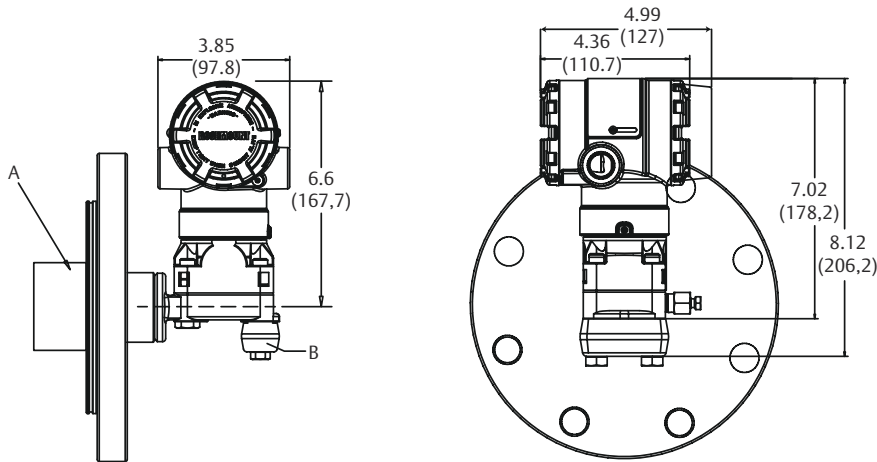
Remarque

Les dimensions sont en pouces (millimètres).

Tableau 55 : Extension du transmetteur à montage direct

Classe de brides	Extension de la bride du transmetteur	Dimension de l'extension
ASME B16.5 Classe 600	2 po	7,65 po (194,3 mm)
Toutes les autres	0 po	5,65 po (143,5 mm)

Illustration 27 : Transmetteur de niveau modulaire Rosemount 2051L avec séparateur FF ou EF

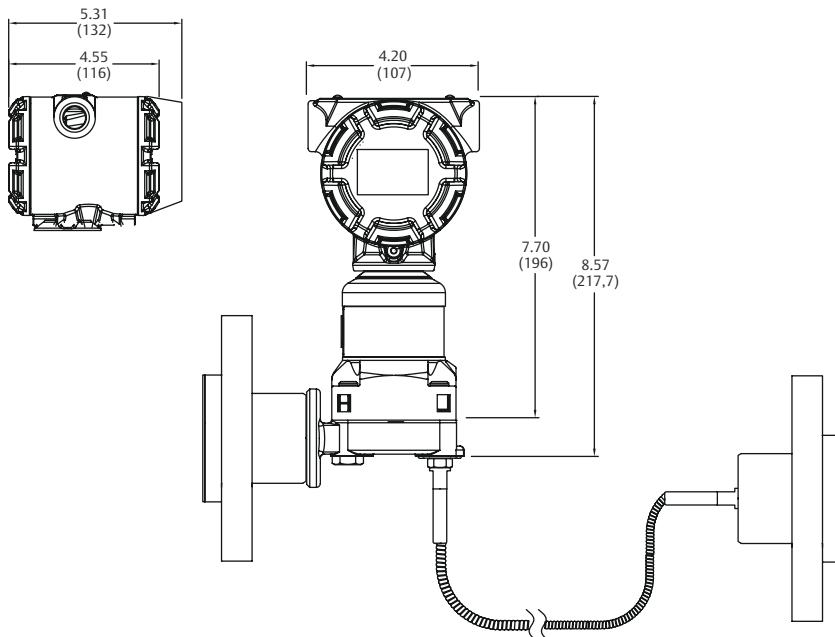


- A. 2, 4 ou 6 po (uniquement disponible avec les gammes de 3 et 4 po configurations de bride)
- B. Adaptateurs de bride (configuration différentielle uniquement, en option)

Remarque

Les dimensions sont en pouces (millimètres).

Illustration 28 : Ensemble Tuned System avec transmetteur de niveau modulaire Rosemount 3051S



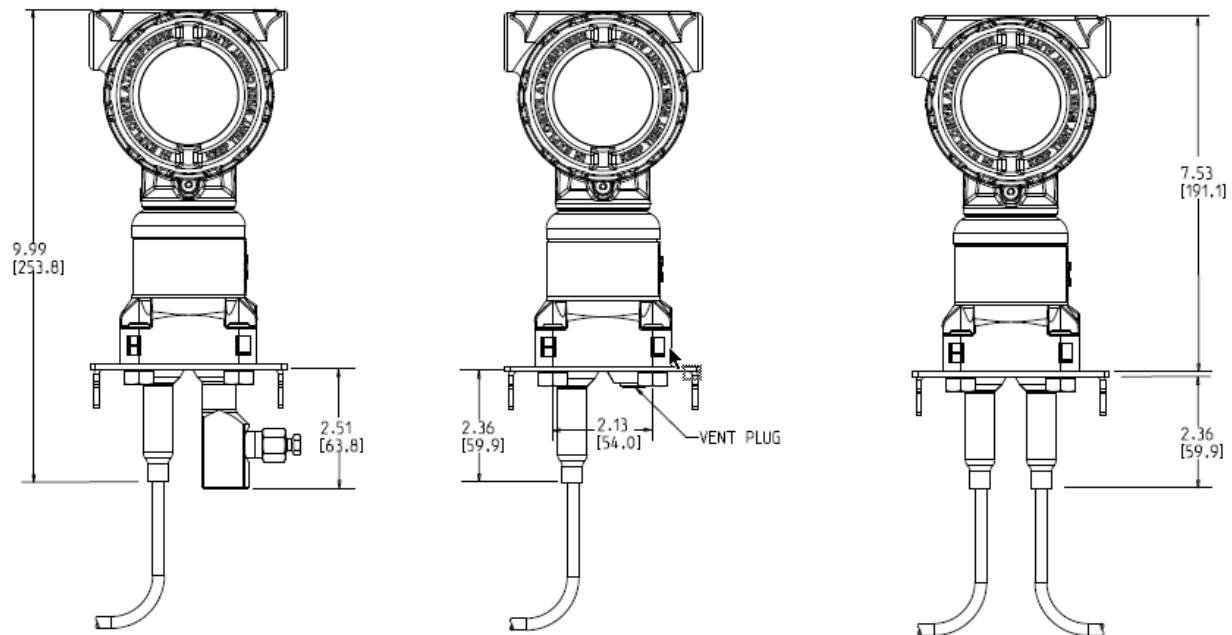
Des ensembles Tuned System nécessitent la spécification de la longueur du capillaire et l'ajout du séparateur Rosemount 1199.

Des ensembles Tuned System sont disponibles sur tous les transmetteurs de niveau.

Remarque

Les dimensions sont en pouces (millimètres).

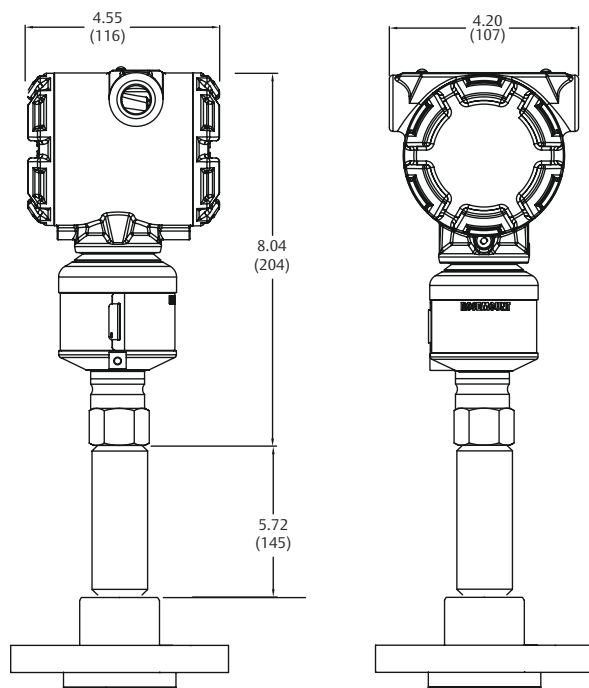
Illustration 29 : Transmetteur Rosemount 3051S Coplanar avec séparateur à membrane 1199 et à montage déporté - Types de raccordement A, B et C



Remarque

Les dimensions sont en pouces (millimètres).

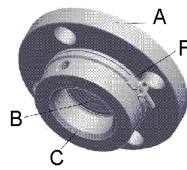
Illustration 30 : Extension de 4 po (C5) ou optimiseur thermique (D5) avec FFW



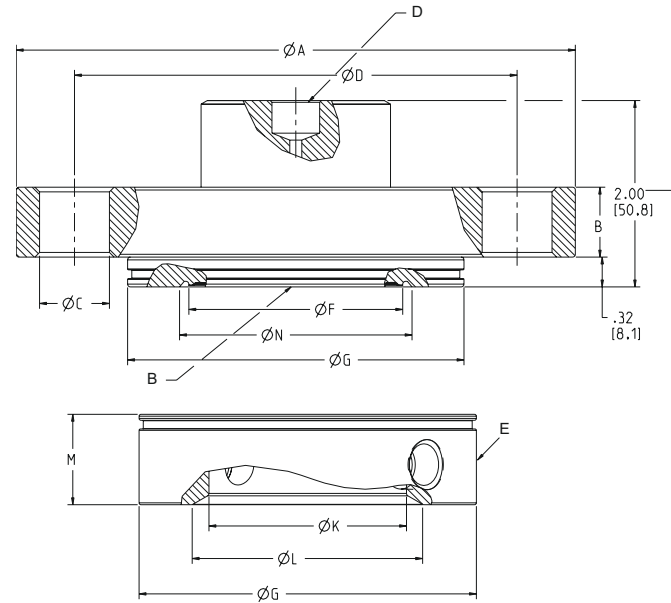
Remarque

Les dimensions sont en pouces (millimètres).

Illustration 31 : Séparateur à montage affleurant FFW - Modèle standard composé de deux éléments (illustré avec un anneau de rinçage)



- A. Brides procédé
- B. Membrane
- C. Raccord de rinçage
- D. Raccordement au transmetteur
- E. Anneau de rinçage
- F. Collier d'alignement du corps inférieur (code d'option SA)



Remarque

Les dimensions sont en pouces (millimètres).

Tableau 56 : Dimensions des séparateurs à montage affleurant FFW à face de joint surélevée - Modèles composés de deux éléments (boîtier supérieur et bride)

Dia- mètre de con- duite	Clas- se	Diamètre de la bride « A » po (mm)	Épaisseur de la bride « B » po (mm)	Cercle de perçage « C » po (mm)	Nombre de boulons	Diamètre des trous de boulon « D » po (mm)	Diamètre « F » de la membrane standard po (mm)	Diamètre externe de la face de joint surélevée « G » po (mm)
ASME								
2 po	150	6,00 (152)	0,69 (18)	4,75 (121)	4	0,75 (19)	2,30 (58)	3,62 (92)
	300	6,50 (165)	0,81 (21)	5,00 (127)	8	0,75 (19)	2,30 (58)	3,62 (92)
	600	6,50 (165)	1,00 (25)	5,00 (127)	8	0,75 (19)	2,30 (58)	3,62 (92)
	900	8,50 (216)	1,50 (38)	6,50 (165)	8	1,00 (25)	2,30 (58)	3,62 (92)
	1 500	8,50 (216)	1,50 (38)	6,50 (165)	8	1,00 (25)	2,30 (58)	3,62 (92)
	2 500	9,25 (235)	2,00 (51)	6,75 (172)	8	1,13 (29)	2,30 (58)	3,62 (92)
3 po	150	7,50 (191)	0,88 (22)	6,00 (152)	4	0,75 (19)	3,50 (89)	5,00 (127)
	300	8,25 (210)	1,06 (27)	6,62 (168)	8	0,88 (22)	3,50 (89)	5,00 (127)
	600	8,25 (210)	1,25 (32)	6,62 (168)	8	0,88 (22)	3,50 (89)	5,00 (127)
	900	9,50 (241)	1,50 (38)	7,50 (191)	8	1,00 (25)	3,50 (89)	5,00 (127)
	1 500	10,50 (267)	1,88 (48)	8,00 (203)	8	1,25 (32)	3,50 (89)	5,00 (127)
	2 500	12,00 (305)	2,62 (67)	9,00 (229)	8	1,38 (35)	3,50 (89)	5,00 (127)
4 po	150	9,00 (229)	0,88 (22)	7,50 (191)	8	0,75 (19)	3,50 (89)	6,20 (157)

Tableau 56 : Dimensions des séparateurs à montage affleurant FFW à face de joint surélevée - Modèles composés de deux éléments (boîtier supérieur et bride) (suite)

Diamètre de conduite	Classe	Diamètre de la bride « A » po (mm)	Épaisseur de la bride « B » po (mm)	Cercle de perçage « C » po (mm)	Nombre de boulons	Diamètre des trous de boulon « D » po (mm)	Diamètre « F » de la membrane standard po (mm)	Diamètre externe de la face de joint surélevée « G » po (mm)
	300	10,0 (254)	1,19 (30)	7,88 (200)	8	0,88 (22)	3,50 (89)	6,20 (157)
	600	10,75 (273)	1,50 (38)	8,50 (216)	8	1,00 (25)	3,50 (89)	6,20 (157)
	900	11,50 (292)	1,75 (45)	9,25 (235)	8	1,25 (32)	3,50 (89)	6,20 (157)
	1 500	12,25 (311)	2,12 (54)	9,50 (241)	8	1,38 (35)	3,50 (89)	6,20 (157)
	2 500	14,00 (356)	3,00 (76)	10,75 (274)	8	1,63 (41)	3,50 (89)	6,20 (157)
EN1092-1								
DN 50	PN 40	6,50 (165)	0,67 (17)	4,92 (125)	4	0,71 (18)	2,30 (58)	4,00 (102)
	PN 63	7,09 (180)	0,91 (23)	5,31 (135)	4	0,88 (22)	2,30 (58)	4,00 (102)
	PN 100	7,68 (195)	0,99 (25)	5,71 (145)	4	1,02 (26)	2,30 (58)	4,00 (102)
	PN 160	7,68 (195)	1,06 (27)	5,71 (145)	4	1,02 (26)	2,30 (58)	4,00 (102)
DN 80	PN 40	7,87 (200)	0,83 (21)	6,30 (160)	8	0,71 (18)	3,50 (89)	5,43 (138)
	PN 63	8,46 (215)	0,99 (25)	6,69 (170)	8	0,88 (22)	3,50 (89)	5,43 (138)
	PN 100	9,06 (230)	1,15 (29)	7,09 (180)	8	1,02 (26)	3,50 (89)	5,43 (138)
	PN 160	9,06 (230)	1,30 (33)	7,09 (180)	8	1,02 (26)	3,50 (89)	5,43 (138)
DN 100	PN 10/16	8,66 (220)	0,67 (17)	7,09 (180)	8	0,71 (18)	3,50 (89)	6,20 (157)
	PN 40	9,25 (235)	0,94 (24)	7,48 (190)	8	0,88 (22)	3,50 (89)	6,20 (157)
	PN 63	9,84 (250)	0,83 (21)	7,87 (200)	8	1,02 (26)	3,50 (89)	6,20 (157)
	PN 100	10,43 (265)	1,30 (27)	8,27 (210)	8	1,18 (30)	3,50 (89)	6,20 (157)
	PN 160	10,43 (265)	1,46 (37)	8,27 (210)	8	1,18 (30)	3,50 (89)	6,20 (157)
JIS								
50A	10K	6,10 (155)	0,63 (16)	4,72 (120)	4	0,75 (19)	2,30 (58)	3,62 (92)
	20K	6,10 (155)	0,71 (18)	4,72 (120)	8	0,75 (19)	2,30 (58)	3,62 (92)
	40K	6,50 (165)	1,02 (26)	5,12 (130)	8	0,75 (19)	2,30 (58)	4,00 (102)
80A	10K	7,28 (185)	0,71 (18)	5,91 (150)	8	0,75 (19)	3,50 (89)	5,00 (127)
	20K	7,87 (200)	0,88 (22)	6,30 (160)	8	0,91 (23)	3,50 (89)	5,00 (127)
	40K	8,27 (210)	1,26 (32)	6,69 (170)	8	0,91 (23)	3,50 (89)	5,43 (138)
100A	10K	8,27 (210)	0,71 (18)	6,89 (175)	8	0,75 (19)	3,50 (89)	6,20 (157)
	20K	8,86 (225)	0,95 (24)	7,28 (185)	8	0,91 (23)	3,50 (89)	6,20 (157)
	40K	9,84 (250)	1,42 (36)	8,07 (205)	8	0,98 (25)	3,50 (89)	6,20 (157)

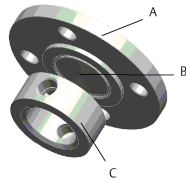
Tableau 57 : Dimensions des séparateurs à montage affleurant FFW à face de joint surélevée - Modèles composés de deux éléments (boîtier supérieur et bride)

Diamètre de conduite	Classe	Diamètre interne « K » po (mm)	Bord biseauté « L » po (mm)	Épaisseur avec F.C. « M » NPT ¼ « M » po (mm)	Épaisseur avec F.C. « M » NPT ½ « M » po (mm)	Diamètre interne minimum du joint d'étanchéité « N » po (mm)	Poids lb (kg)
ASME							
2 po	150	2,12 (54)	2,48 (63)	0,97 (25)	1,30 (33)	2,50 (64)	7,40 (3,33)
	300	2,12 (54)	2,48 (63)	0,97 (25)	1,30 (33)	2,50 (64)	8,99 (4,05)
	600	2,12 (54)	2,48 (63)	0,97 (25)	1,30 (33)	2,50 (64)	10,44 (4,70)
	900	2,12 (54)	2,48 (63)	0,97 (25)	1,30 (33)	2,50 (64)	24,62 (11,08)
	1 500	2,12 (54)	2,48 (63)	0,97 (25)	1,30 (33)	2,50 (64)	24,62 (11,08)
	2 500	2,12 (54)	2,48 (63)	0,97 (25)	1,30 (33)	2,50 (64)	36,71 (16,52)
3 po	150	3,60 (91)	S.O.	0,97 (25)	1,30 (33)	3,70 (94)	13,79 (6,21)
	300	3,60 (91)	S.O.	0,97 (25)	1,30 (33)	3,70 (94)	17,84 (8,03)
	600	3,60 (91)	S.O.	0,97 (25)	1,30 (33)	3,70 (94)	20,31 (9,14)
	900	3,60 (91)	S.O.	0,97 (25)	1,30 (33)	3,70 (94)	33,21 (14,94)
	1 500	3,60 (91)	S.O.	0,97 (25)	1,30 (33)	3,70 (94)	46,76 (21,04)
	2 500	3,60 (91)	S.O.	0,97 (25)	1,30 (33)	3,70 (94)	81,34 (36,60)
4 po	150	3,60 (91)	S.O.	0,97 (25)	1,30 (33)	3,70 (94)	19,56 (8,80)
	300	3,60 (91)	S.O.	0,97 (25)	1,30 (33)	3,70 (94)	29,56 (13,30)
	600	3,60 (91)	S.O.	0,97 (25)	1,30 (33)	3,70 (94)	40,73 (18,33)
	900	3,60 (91)	S.O.	0,97 (25)	1,30 (33)	3,70 (94)	53,16 (23,92)
	1 500	3,60 (91)	S.O.	0,97 (25)	1,30 (33)	3,70 (94)	71,72 (32,27)
	2 500	3,60 (91)	S.O.	0,97 (25)	1,30 (33)	3,70 (94)	125,72 (56,57)
EN1092-1							
DN 50	PN 40	2,40 (61)	S.O.	0,97 (25)	1,30 (33)	2,50 (64)	9,02 (4,06)
	PN 63	2,40 (61)	S.O.	0,97 (25)	1,30 (33)	2,50 (64)	12,58 (5,66)
	PN 100	2,40 (61)	S.O.	0,97 (25)	1,30 (33)	2,50 (64)	15,23 (6,85)

Tableau 57 : Dimensions des séparateurs à montage affleurant FFW à face de joint surélevée - Modèles composés de deux éléments (boîtier supérieur et bride) (suite)

Diamètre de conduite	Classe	Diamètre interne « K » po (mm)	Bord biseauté « L » po (mm)	Épaisseur avec F.C. « M » NPT ¼ « M » po (mm)	Épaisseur avec F.C. « M » NPT ½ « M » po (mm)	Diamètre interne minimum du joint d'étanchéité « N » po (mm)	Poids lb (kg)
	PN 160	2,40 (61)	S.O.	0,97 (25)	1,30 (33)	2,50 (64)	16,12 (7,25)
DN 80	PN 40	3,60 (91)	S.O.	0,97 (25)	1,30 (33)	3,70 (94)	15,03 (6,76)
	PN 63	3,60 (91)	S.O.	0,97 (25)	1,30 (33)	3,70 (94)	18,87 (8,49)
	PN 100	3,60 (91)	S.O.	0,97 (25)	1,30 (33)	3,70 (94)	23,34 (10,50)
	PN 160	3,60 (91)	S.O.	0,97 (25)	1,30 (33)	3,70 (94)	25,83 (11,62)
DN 100	PN 10/16	3,60 (91)	S.O.	0,97 (25)	1,30 (33)	3,70 (94)	16,08 (7,24)
	PN 40	3,60 (91)	S.O.	0,97 (25)	1,30 (33)	3,70 (94)	20,31 (9,14)
	PN 63	3,60 (91)	S.O.	0,97 (25)	1,30 (33)	3,70 (94)	26,74 (12,03)
	PN 100	3,60 (91)	S.O.	0,97 (25)	1,30 (33)	3,70 (94)	34,26 (15,42)
	PN 160	3,60 (91)	S.O.	0,97 (25)	1,30 (33)	3,70 (94)	37,44 (16,85)
JIS							
50A	10K	2,12 (54)	S.O.	0,97 (25)	1,30 (33)	2,5 (64)	6,93 (3,15)
	20K	2,12 (54)	S.O.	0,97 (25)	1,30 (33)	2,5 (64)	7,11 (3,20)
	40K	2,40 (61)	S.O.	0,97 (25)	1,30 (33)	2,5 (64)	10,41 (4,68)
80A	10K	3,60 (91)	S.O.	0,97 (25)	1,30 (33)	3,70 (94)	10,52 (4,73)
	20K	3,60 (91)	S.O.	0,97 (25)	1,30 (33)	3,70 (94)	13,61 (6,12)
	40K	3,60 (91)	S.O.	0,97 (25)	1,30 (33)	3,70 (94)	20,08 (9,04)
100 A	10K	3,60 (91)	S.O.	0,97 (25)	1,30 (33)	3,70 (94)	14,03 (6,31)
	20K	3,60 (91)	S.O.	0,97 (25)	1,30 (33)	3,70 (94)	19,16 (8,62)
	40K	3,60 (91)	S.O.	0,97 (25)	1,30 (33)	3,70 (94)	32,12 (14,45)

Illustration 32 : Séparateur à montage affleurant FFW - Modèle composé d'un seul élément (code d'option E, illustré avec un anneau de rinçage)



- A. Brides procédé
- B. Membrane
- C. Raccord de rinçage
- D. Raccordement au transmetteur
- E. Anneau de rinçage

Remarque

Les dimensions sont en pouces (millimètres).

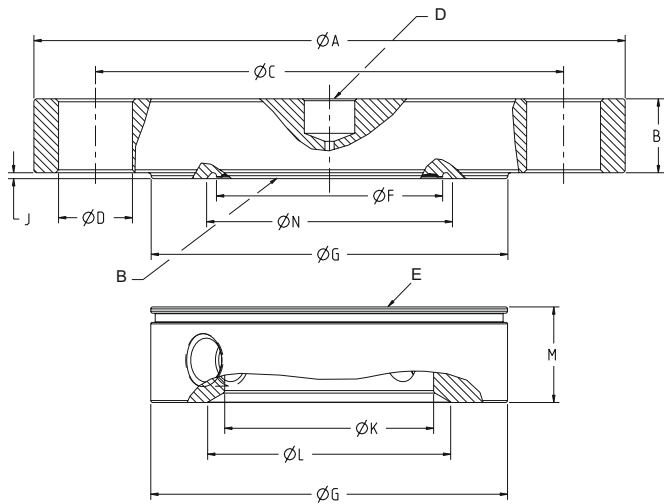


Tableau 58 : Dimensions des séparateurs à montage affleurant FFW - Modèles composés d'un seul élément (boîtier supérieur et bride) (Code d'option E)

Diamètre de conduite	Classe	Diamètre de la bride « A » po (mm)	Épaisseur de la bride « B » po (mm)	Cercle de perçage « C » po (mm)	Nombre de boulons
ASME					
2 po	150	6,00 (152)	0,69 (18)	4,75 (121)	4
	300	6,50 (165)	0,81 (21)	5,00 (127)	8
	600	6,50 (165)	1,00 (25)	5,00 (127)	8
	900/1 500	8,50 (216)	1,50 (38)	6,50 (165)	8
	2 500	9,25 (235)	2,00 (51)	6,75 (172)	8
3 po	150	7,50 (191)	0,88 (22)	6,00 (152)	4
	300	8,25 (210)	1,06 (27)	6,62 (168)	8
	600	8,25 (210)	1,25 (32)	6,62 (168)	8
	900	9,50 (241)	1,50 (38)	7,50 (229)	8
	1 500	10,50 (267)	1,88 (48)	8,00 (203)	8
	2 500	12,00 (305)	2,62 (67)	9,00 (229)	8
4 po	150	9,00 (229)	0,88 (22)	7,50 (191)	8
	300	10,00 (254)	1,19 (30)	7,88 (200)	8
	600	10,75 (273)	1,50 (38)	8,50 (216)	8
	900	11,50 (292)	1,75 (45)	9,25 (235)	8
	1 500	12,25 (311)	2,12 (54)	9,50 (241)	8
	2 500	14,00 (356)	3,00 (76)	10,75 (274)	8
EN 1092-1					
DN50	PN 40	6,50 (165)	0,67 (17)	4,92 (125)	4
	PN 63	7,08 (180)	0,91 (23)	5,31 (135)	4

Tableau 58 : Dimensions des séparateurs à montage affleurant FFW - Modèles composés d'un seul élément (boîtier supérieur et bride) (Code d'option E) (suite)

Diamètre de conduite	Classe	Diamètre de la bride « A » po (mm)	Épaisseur de la bride « B » po (mm)	Cercle de perçage « C » po (mm)	Nombre de boulons
	PN 100	7,68 (195)	0,99 (25)	5,71 (145)	4
	PN160	7,68 (195)	1,06 (27)	5,71 (145)	4
DN80	PN 40	7,87 (200)	0,83 (21)	6,30 (160)	8
	PN 63	8,46 (215)	0,99 (25)	6,69 (170)	8
	PN 100	9,06 (230)	1,15 (29)	7,09 (180)	8
	PN160	9,06 (230)	1,30 (33)	7,09 (180)	8
DN100	PN 10/16	8,66 (220)	0,67 (17)	7,09 (180)	8
	PN 40	9,25 (235)	0,83 (21)	7,48 (190)	8
	PN 63	9,84 (250)	1,07 (27)	7,87 (200)	8
	PN 100	10,43 (265)	1,30 (33)	8,27 (210)	8
	PN 160	10,43 (265)	1,46 (37)	8,27 (210)	8
JIS					
50A	10K	6,1 (155)	0,63 (16)	4,72 (120)	4
	20K	6,1 (155)	0,71 (18)	4,72 (120)	8
	40K	6,5 (165)	1,02 (26)	5,12 (130)	8
80A	10K	7,28 (185)	0,71 (18)	5,91 (150)	8
	20K	7,87 (200)	0,88 (22)	6,3 (160)	8
	40K	8,27 (210)	1,26 (32)	6,69 (170)	8
100A	10K	8,27 (210)	0,71 (18)	6,89 (175)	8
	20K	8,86 (225)	0,95 (24)	7,28 (185)	8
	40K	9,84 (250)	1,42 (36)	8,07 (205)	8

Diamètre de conduite	Classe	Diamètre des trous de boulon « D » po (mm)	Diamètre « F » de la membrane standard po (mm)	Diamètre de la face de joint surélevée « G » po (mm)	Hauteur de la face de joint surélevée « J » po (mm)	Diamètre interne minimum du joint d'étanchéité « N » po (mm)	Poids lb (kg)
ASME							
2 po	150	0,75 (19)	2,30 (58)	3,62 (92)	0,06 (1,50)	2,5 (64)	7,40 (3,33)
	300	0,75 (19)	2,30 (58)	3,62 (92)	0,06 (1,50)	2,5 (64)	8,99 (4,05)
	600	0,75 (19)	2,30 (58)	3,62 (92)	0,25 (6,40)	2,5 (64)	10,44 (4,70)
	900/1500	1,00 (25)	2,30 (58)	3,62 (92)	0,25 (6,40)	2,5 (64)	24,62 (11,08)
	2500	1,13 (29)	2,30 (58)	3,62 (92)	0,25 (6,40)	2,5 (64)	36,71 (16,52)
3 po	150	1,13 (25)	3,50 (89)	5,00 (127)	0,06 (1,50)	3,70 (94)	13,79 (6,21)
	300	0,88 (22)	3,50 (89)	5,00 (127)	0,06 (1,50)	3,70 (94)	17,84 (8,03)
	600	0,88 (22)	3,50 (89)	5,00 (127)	0,25 (6,40)	3,70 (94)	20,31 (9,14)
	900	1,00 (25)	3,50 (89)	5,00 (127)	0,25 (6,40)	3,70 (94)	33,21 (14,94)

Diamètre de conduite	Classe	Diamètre des trous de boulon « D » po (mm)	Diamètre « F » de la membrane standard po (mm)	Diamètre de la face de joint surélevée « G » po (mm)	Hauteur de la face de joint surélevée « J » po (mm)	Diamètre interne minimum du joint d'étanchéité « N » po (mm)	Poids lb (kg)
	1 500	1,25 (32)	3,50 (89)	5,00 (127)	0,25 (6,40)	3,70 (94)	46,76 (21,04)
	2 500	1,38 (35)	3,50 (89)	5,00 (127)	0,25 (6,40)	3,70 (94)	81,34 (36,60)
4 po	150	0,75 (19)	3,50 (89)	6,20 (157)	0,06 (1,50)	3,70 (94)	19,56 (8,80)
	300	0,88 (22)	3,50 (89)	6,20 (157)	0,06 (1,50)	3,70 (94)	29,56 (8,80)
	600	1,00 (25)	3,50 (89)	6,20 (157)	0,25 (6,40)	3,70 (94)	40,73 (18,33)
	900	1,25 (32)	3,50 (89)	6,20 (157)	0,25 (6,40)	3,70 (94)	53,16 (23,92)
	1 500	1,38 (35)	3,50 (89)	6,20 (157)	0,25 (6,40)	3,70 (94)	71,72 (32,27)
	2 500	1,63 (41)	3,50 (89)	6,20 (157)	0,25 (6,40)	3,70 (94)	125,72 (56,57)
EN 1092-1							
DN50	PN 40	0,71 (18)	2,30 (58)	4,00 (102)	0,12 (3,00)	2,50 (64)	9,02 (4,06)
	PN 63	0,88 (22)	2,30 (58)	4,00 (102)	0,12 (3,00)	2,50 (64)	12,58 (5,66)
	PN 100	1,02 (26)	2,30 (58)	4,00 (102)	0,12 (3,00)	2,50 (64)	15,23 (6,85)
	PN160	1,02 (26)	2,30 (58)	4,00 (102)	0,12 (3,00)	2,50 (64)	16,12 (7,25)
DN80	PN 40	0,71 (18)	3,50 (89)	5,43 (138)	0,12 (3,0)	3,70 (94)	15,03 (6,76)
	PN 63	0,88 (22)	3,50 (89)	5,43 (138)	0,12 (3,0)	3,70 (94)	18,87 (8,49)
	PN 100	1,02 (26)	3,50 (89)	5,43 (138)	0,12 (3,0)	3,70 (94)	23,34 (10,50)
	PN160	1,02 (26)	3,50 (89)	5,43 (138)	0,12 (3,0)	3,70 (94)	25,83 (11,62)
DN100	PN 10/16	0,71 (18)	3,50 (89)	6,20 (157)	0,12 (3,0)	3,70 (94)	16,08 (7,24)
	PN 40	0,88 (22)	3,50 (89)	6,20 (157)	0,12 (3,0)	3,70 (94)	20,31 (9,14)
	PN 63	1,02 (26)	3,50 (89)	6,20 (157)	0,12 (3,0)	3,70 (94)	26,74 (12,03)
	PN 100	1,18 (30)	3,50 (89)	6,20 (157)	0,12 (3,0)	3,70 (94)	34,26 (15,42)
	PN 160	1,18 (30)	3,50 (89)	6,20 (157)	0,12 (3,0)	3,70 (94)	37,44 (16,85)
JIS							
50A	10K	0,75 (19)	2,30 (58)	3,62 (92)	0,08 (2,0)	2,50 (64)	6,93 (3,15)
	20K	0,75 (19)	2,30 (58)	3,62 (92)	0,08 (2,0)	2,50 (64)	7,11 (3,20)
	40K	0,75 (19)	2,30 (58)	4,00 (102)	0,08 (2,0)	2,50 (64)	10,41 (4,68)
80A	10K	0,75 (19)	3,50 (89)	5,00 (127)	0,08 (2,0)	3,70 (94)	10,52 (4,73)
	20K	0,91 (23)	3,50 (89)	5,00 (127)	0,08 (2,0)	3,70 (94)	13,61 (6,12)
	40K	0,91 (23)	3,50 (89)	5,43 (138)	0,08 (2,0)	3,70 (94)	20,08 (9,04)
100A	10K	0,75 (19)	3,50 (89)	6,20 (157)	0,08 (2,0)	3,70 (94)	14,03 (6,31)

Diamètre de conduite	Classe	Diamètre des trous de boulon « D » po (mm)	Diamètre « F » de la membrane standard po (mm)	Diamètre de la face de joint surélevée « G » po (mm)	Hauteur de la face de joint surélevée « J » po (mm)	Diamètre interne minimum du joint d'étanchéité « N » po (mm)	Poids lb (kg)
	20K	0,91 (23)	3,50 (89)	6,20 (157)	0,08 (2,0)	3,70 (94)	19,16 (8,62)
	40K	0,98 (25)	3,50 (89)	6,20 (157)	0,08 (2,0)	3,70 (94)	32,12 (14,45)

Illustration 33 : Séparateur à montage affleurant FFW - Anneau de raccord de rinçage (boîtier inférieur)

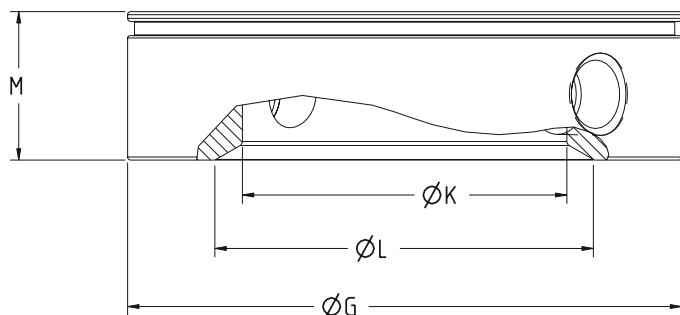


Tableau 59 : Dimensions de l'anneau de raccord de rinçage FFW (boîtier inférieur)

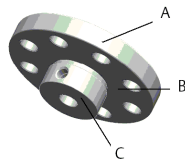
Diamètre de conduite	Classe	Diamètre de la face de joint surélevée « G » po (mm)	Diamètre interne « K » po (mm)	Bord biseauté « L » po (mm)	Épaisseur avec F.C. « M » NPT ¼ « M » po (mm)	Épaisseur avec F.C. « M » NPT ½ « M » po (mm)	Poids lb (kg)
ASME							
2 po	150	3,62 (92)	2,12 (54)	2,48 (63)	0,97 (25)	1,30 (33)	1,85 (0,83)
	300	3,62 (92)	2,12 (54)	2,48 (63)	0,97 (25)	1,30 (33)	1,85 (0,83)
	600	3,62 (92)	2,12 (54)	2,48 (63)	0,97 (25)	1,30 (33)	1,85 (0,83)
	900/1 500	3,62 (92)	2,12 (54)	2,48 (63)	0,97 (25)	1,30 (33)	1,85 (0,83)
	2 500	3,62 (92)	2,12 (54)	2,48 (63)	0,97 (25)	1,30 (33)	1,85 (0,83)
3 po	150	5,00 (127)	3,60 (91)	S.O.	0,97 (25)	1,30 (33)	2,63 (1,18)
	300	5,00 (127)	3,60 (91)	S.O.	0,97 (25)	1,30 (33)	2,63 (1,18)
	600	5,00 (127)	3,60 (91)	S.O.	0,97 (25)	1,30 (33)	2,63 (1,18)
	900	5,00 (127)	3,60 (91)	S.O.	0,97 (25)	1,30 (33)	2,63 (1,18)
	1 500	5,00 (127)	3,60 (91)	S.O.	0,97 (25)	1,30 (33)	2,63 (1,18)
	2 500	5,00 (127)	3,60 (91)	S.O.	0,97 (25)	1,30 (33)	2,63 (1,18)

Tableau 59 : Dimensions de l'anneau de raccord de rinçage FFW (boîtier inférieur) (suite)

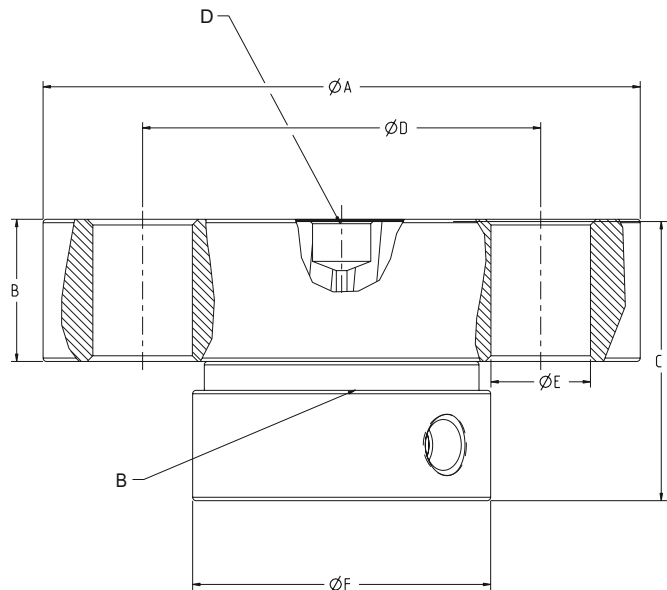
Diamètre de conduite	Classe	Diamètre de la face de joint sur-élevée « G » po (mm)	Diamètre interne « K » po (mm)	Bord biseauté « L » po (mm)	Épaisseur avec F.C. « M » NPT ¼ « M » po (mm)	Épaisseur avec F.C. « M » NPT ½ « M » po (mm)	Poids lb (kg)
4 po	150	6,20 (157)	3,60 (91)	S.O.	0,97 (25)	1,30 (33)	5,60 (2,52)
	300	6,20 (157)	3,60 (91)	S.O.	0,97 (25)	1,30 (33)	5,60 (2,52)
	600	6,20 (157)	3,60 (91)	S.O.	0,97 (25)	1,30 (33)	5,60 (2,52)
	900	6,20 (157)	3,60 (91)	S.O.	0,97 (25)	1,30 (33)	5,60 (2,52)
	1 500	6,20 (157)	3,60 (91)	S.O.	0,97 (25)	1,30 (33)	5,60 (2,52)
	2 500	6,20 (157)	3,60 (91)	S.O.	0,97 (25)	1,30 (33)	5,60 (2,52)
EN1092-1							
DN 50	PN 40	4,00 (102)	2,40 (61)	S.O.	0,97 (25)	1,30 (33)	2,24 (1,01)
	PN 63	4,00 (102)	2,40 (61)	S.O.	0,97 (25)	1,30 (33)	2,24 (1,01)
	PN 100	4,00 (102)	2,40 (61)	S.O.	0,97 (25)	1,30 (33)	2,24 (1,01)
	PN 160	4,00 (102)	2,40 (61)	S.O.	0,97 (25)	1,30 (33)	2,24 (1,01)
DN 80	PN 40	5,43 (138)	3,60 (91)	S.O.	0,97 (25)	1,30 (33)	3,62 (1,63)
	PN 63	5,43 (138)	3,60 (91)	S.O.	0,97 (25)	1,30 (33)	3,62 (1,63)
	PN 100	5,43 (138)	3,60 (91)	S.O.	0,97 (25)	1,30 (33)	3,62 (1,63)
	PN 160	5,43 (138)	3,60 (91)	S.O.	0,97 (25)	1,30 (33)	3,62 (1,63)
DN 100	PN 10/16	6,20 (157)	3,60 (91)	S.O.	0,97 (25)	1,30 (33)	5,60 (2,52)
	PN 40	6,20 (157)	3,60 (91)	S.O.	0,97 (25)	1,30 (33)	5,60 (2,52)
	PN 63	6,20 (157)	3,60 (91)	S.O.	0,97 (25)	1,30 (33)	5,60 (2,52)
	PN 100	6,20 (157)	3,60 (91)	S.O.	0,97 (25)	1,30 (33)	5,60 (2,52)
	PN 160	6,20 (157)	3,60 (91)	S.O.	0,97 (25)	1,30 (33)	5,60 (2,52)
JIS							
50A	10K	3,62 (92)	2,12 (54)	S.O.	0,97 (25)	1,30 (33)	1,85 (0,83)
	20K	3,62 (92)	2,12 (54)	S.O.	0,97 (25)	1,30 (33)	1,85 (0,83)

Tableau 59 : Dimensions de l'anneau de raccord de rinçage FFW (boîtier inférieur) (suite)

Diamètre de conduite	Classe	Diamètre de la face de joint sur-élevée « G » po (mm)	Diamètre interne « K » po (mm)	Bord biseauté « L » po (mm)	Épaisseur avec F.C. « M » NPT ¼ « M » po (mm)	Épaisseur avec F.C. « M » NPT ½ « M » po (mm)	Poids lb (kg)
	40K	4,00 (102)	2,40 (61)	S.O.	0,97 (25)	1,30 (33)	1,85 (0,83)
80A	10K	5,00 (127)	3,60 (91)	S.O.	0,97 (25)	1,30 (33)	2,63 (1,18)
	20K	5,00 (127)	3,60 (91)	S.O.	0,97 (25)	1,30 (33)	2,63 (1,18)
	40K	5,43 (138)	3,60 (91)	S.O.	0,97 (25)	1,30 (33)	2,63 (1,18)
100A	10K	6,20 (157)	3,60 (91)	S.O.	0,97 (25)	1,30 (33)	5,60 (2,52)
	20K	6,20 (157)	3,60 (91)	S.O.	0,97 (25)	1,30 (33)	5,60 (2,52)
	40K	6,20 (157)	3,60 (91)	S.O.	0,97 (25)	1,30 (33)	5,60 (2,52)

Illustration 34 : Séparateur à bride RFW standard

- A. Brides procédé
- B. Membrane
- C. Boîtier inférieur ou raccord de rinçage
- D. Raccordement au transmetteur

**Remarque**

Les dimensions sont en pouces (millimètres).

Tableau 60 : Dimensions du séparateur à bride RFW standard

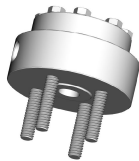
Sur les modèles standard, le boîtier inférieur est desserré, consulter l'usine pour en savoir plus sur les options de boîtier interne fixe.

Diamètre de conduite	Classe	Diamètre de la bride « A » po (mm)	Épaisseur de la bride « B » po (mm)	Hauteur hors tout « C » pouce (mm)		Diamètre des cercles de perçage « D » po (mm)	Diamètre des trous de boulon « E » po (mm)	Diamètre du boîtier inférieur « F » po (mm)	Poids lb (kg)	
				Raccord de rinçage NPT ¼ po ou aucun	Raccord de rinçage NPT ½ po				Raccord de rinçage NPT ¼ po ou aucun	Raccord de rinçage NPT ½ po
ASME										
½ po	2 500	5,25 (133,4)	1,25 (31,8)	3,28 (783,3)	3,64 (92,5)	3,50 (88,9)	0,88 (22,4)	2,62 (66,5)	9,26 (4,20)	9,63 (4,37)
¾ po	300	4,62 (117,3)	0,62 (15,7)	2,63 (66,8)	2,99 (75,9)	3,25 (83)	0,75 (19,1)	2,62 (66,5)	4,95 (2,25)	5,32 (2,41)
	600	4,62 (117,3)	0,68 (17,3)	2,63 (66,8)	2,99 (75,9)	3,25 (82,6)	0,75 (19,1)	2,62 (66,5)	5,15 (2,34)	5,52 (2,51)
	900/1 500	5,12 (130)	1,06 (26,9)	3,28 (83,3)	3,64 (92,5)	3,50 (88,9)	0,88 (22,4)	2,62 (66,5)	8,01 (3,63)	8,38 (3,80)
	2 500	5,50 (139,7)	1,31 (33,3)	3,28 (83,3)	3,64 (92,5)	3,75 (95)	0,88 (22,4)	2,62 (66,5)	10,28 (4,66)	10,65 (4,83)
1 po	150	4,25 (108)	0,56 (14,2)	2,63 (66,8)	2,99 (75,9)	3,12 (79,2)	0,63 (16)	2,62 (66,5)	4,34 (1,97)	4,69 (2,13)
	300	4,88 (124)	0,68 (17,3)	2,63 (66,8)	2,99 (75,9)	3,50 (88,9)	0,75 (19,1)	2,62 (66,5)	5,45 (2,47)	5,81 (2,64)
	600	4,88 (124)	0,75 (19,1)	2,63 (66,8)	2,99 (75,9)	3,50 (88,9)	0,75 (19,1)	2,62 (66,5)	5,73 (2,60)	6,08 (2,76)
	900/1 500	5,88 (149,4)	1,18 (30,0)	3,28 (83,3)	3,64 (92,5)	4,00 (101,6)	1,00 (25,4)	2,62 (66,5)	10,43 (4,73)	10,43 (4,73)
	2 500	6,25 (158,8)	1,44 (36,6)	3,28 (83,3)	3,64 (92,5)	4,25 (108)	1,00 (25,4)	2,62 (66,5)	13,44 (6,10)	13,8 (6,26)
1½ po	150	5,00 (127)	0,68 (17,3)	2,63 (66,8)	2,99 (75,9)	3,88 (98,6)	0,63 (16)	2,88 (73,2)	5,83 (2,65)	6,20 (2,81)
	300	6,12 (155,4)	0,81 (20,6)	2,63 (66,8)	2,99 (75,9)	4,50 (114,3)	0,88 (22,4)	2,88 (73,2)	8,40 (3,81)	8,78 (3,98)
	600	6,12 (155,4)	0,94 (23,9)	2,63 (66,8)	2,99 (75,9)	4,50 (114,3)	0,88 (22,4)	2,88 (73,2)	9,29 (4,22)	9,66 (4,38)
	900/1 500	7,00 (177,8)	1,31 (33,3)	3,28 (83,3)	3,64 (92,5)	4,88 (124)	1,13 (28,7)	2,88 (73,2)	14,65 (6,65)	15,02 (6,81)
EN 1092-1										
DN20	PN 63/ PN 100	5,12 (130)	0,87 (22,1)	2,63 (66,8)	2,99 (75,9)	3,54 (89,9)	0,71 (18,0)	2,68 (68,1)	6,87 (3,11)	7,26 (3,29)
DN25	PN16/ PN40	4,53 (115,1)	0,71 (18)	2,63 (66,8)	2,99 (75,9)	3,35 (85,1)	0,55 (14)	2,68 (68,1)	5,27 (2,39)	5,64 (2,56)
	PN63/ PN100/ PN160	5,51 (140,0)	0,94 (23,9)	2,63 (66,8)	2,99 (75,9)	3,94 (100,1)	0,71 (18,0)	2,68 (68,1)	7,97 (3,62)	8,34 (3,78)
DN40	PN16/ PN40	5,91 (150,1)	0,71 (18)	2,63 (66,8)	2,99 (75,9)	4,33 (110)	0,71 (18)	3,46 (87,9)	7,45 (3,38)	7,82 (3,55)
	PN63/ PN100	6,69 (169,9)	1,02 (25,9)	2,63 (66,8)	2,99 (75,9)	4,92 (125)	0,87 (22,1)	3,46 (87,9)	7,45 (3,38)	11,87 (5,38)
	PN160			2,63 (66,8)	2,99 (75,9)	4,92 (125)	0,87 (22,1)	3,46 (87,9)	12,18 (5,53)	12,55 (5,69)

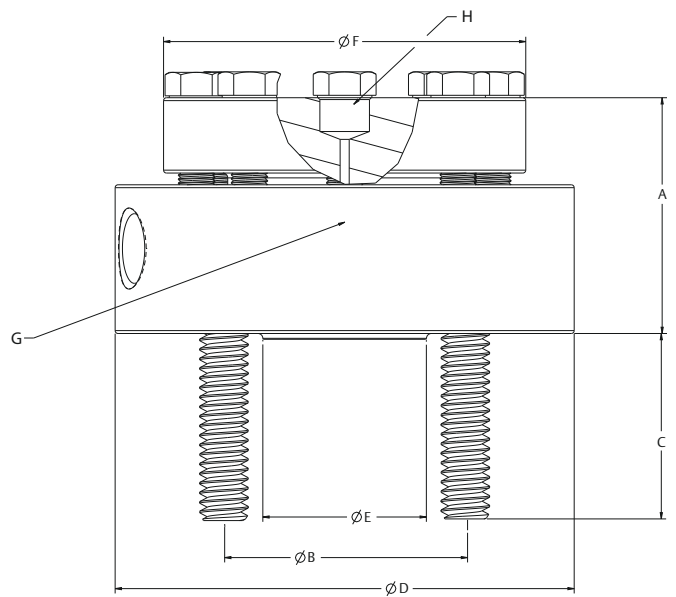
Tableau 60 : Dimensions du séparateur à bride RFW standard (suite)

Diamètre de conduite	Classe	Diamètre de la bride « A » po (mm)	Épaisseur de la bride « B » po (mm)	Hauteur hors tout « C » pouce (mm)		Diamètre des cercles de perçage « D » po (mm)	Diamètre des trous de boulon « E » po (mm)	Diamètre du boîtier inférieur « F » po (mm)	Poids lb (kg)	
				Raccord de rinçage NPT ¼ po ou aucun	Raccord de rinçage NPT ½ po				Raccord de rinçage NPT ¼ po ou aucun	Raccord de rinçage NPT ½ po
JIS 2220										
40A	10K	5,51 (140)	0,65 (16)	2,63 (66,8)	2,99 (75,9)	4,13 (104,9)	0,75 (19,1)	3,15 (80,0)	6,59 (2,99)	7,01 (3,18)
	20K	5,51 (140)	0,73 (18,5)	2,63 (66,8)	2,99 (75,9)	4,13 (104,9)	0,75 (19,1)	3,15 (80,0)	7,02 (3,19)	7,44 (3,37)
	40K	6,30 (160)	0,97 (24,6)	2,63 (66,8)	2,99 (75,9)	4,72 (119,9)	0,91 (23,1)	3,15 (80,0)	10,14 (4,60)	10,55 (4,79)

Illustration 35 : Séparateur à bride RFW avec goujons filetés



- A. Hauteur hors tout
- B. Diamètre du cercle de perçage de goujon
- C. Goujon (longueur en saillie)
- D. Diamètre du boîtier inférieur « D »
- E. Diamètre de face de joint surélevée
- F. Diamètre supérieur
- G. Membrane
- H. Raccordement au transmetteur

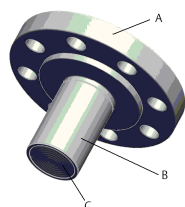
**Remarque**

Les dimensions sont en pouces (millimètres).

Tableau 61 : Dimensions du séparateur à bride RFW avec goujons filetés

Dia- mètre de con- duite	Classe	Hauteur hors tout « A » po (mm)		Diamètre du cercle de perça- ge de gou- jon « B » po (mm)	Goujon (tail- le, longueur) « C » po (mm)	Diamètre du boîtier infé- rieur « D » po (mm)	Diamètre de la face de joint surélevée « E » po (mm)	Diamè- tre su- périeur « F » po (mm)	Poids lb (kg)	
		Raccord de rinçage NPT ¼ po ou aucun	Raccord de rinçage NPT ½ po						Rac- cord de rinça- ge NPT ¼ po ou aucun	Rac- cord de rinça- ge NPT ½ po
ASME										
½ po	150	2,11 (53,6)	2,47 (62,7)	2,38 (60,5)	1,94 (49,3)	3,74 (95)	1,38 (35,1)	3,74 (95)	6,20 (2,81)	10,01 (4,55)
	300	2,17 (70)	2,47 (62,7)	2,62 (66,5)	1,94 (49,3)	3,74 (95)	1,38 (35,1)	3,74 (95)	6,37 (2,89)	10,01 (4,55)
	600	2,37 (60,2)	2,52 (64)	2,62 (66,5)	1,75 (44,5)	3,74 (95)	1,38 (35,1)	3,74 (95)	6,46 (2,93)	9,41 (4,27)
	900/1 500	2,79 (70,9)	3,29 (83,6)	3,25 (82,6)	2,99 (75,9)	4,74 (120,4)	1,38 (35,1)	4,00 (101,6)	11,70 (5,31)	14,94 (6,78)
¾ po	150	2,11 (53,6)	2,47 (62,7)	2,75 (69,9)	1,94 (49,3)	3,88 (98,6)	1,69 (42,9)	3,74 (95,0)	6,43 (2,92)	9,96 (4,52)
EN 1092-1										
DN 10	PN 40	2,11 (53,6)	2,47 (62,7)	2,36 (59,9)	1,80 (45,7)	3,74 (95)	1,57 (39,9)	3,74 (95,0)	6,12 (2,78)	10,00 (4,54)
	PN 63/100	2,11 (53,6)	2,47 (62,7)	2,76 (70,1)	1,80 (45,7)	3,74 (95)	1,57 (39,9)	3,74 (95,0)	6,51 (2,96)	9,92 (4,50)
DN 15	PN 40	2,11 (53,6)	2,47 (62,7)	2,56 (65,0)	1,80 (45,7)	3,74 (95)	1,77 (45)	3,74 (95,0)	6,10 (2,77)	9,88 (4,48)
	PN 63/100	2,11 (53,6)	2,47 (62,7)	2,95 (74,9)	1,80 (45,7)	4,13 (104,9)	1,77 (45)	3,74 (95,0)	6,87 (3,12)	9,88 (4,48)
JIS										
20A	10/20K	2,11 (53,6)	2,47 (62,7)	2,95 (74,9)	1,84 (46,7)	4,13 (104,9)	2,28 (57,9)	3,74 (95,0)	6,56 (2,98)	10,00 (4,54)

Illustration 36 : Séparateur à bride avec extension EFW - Ensemble à bride avec extension



- A. Brides procédé
 B. Extension
 C. Membrane
 D. Raccordement au transmetteur
 E. Longueur de l'extension

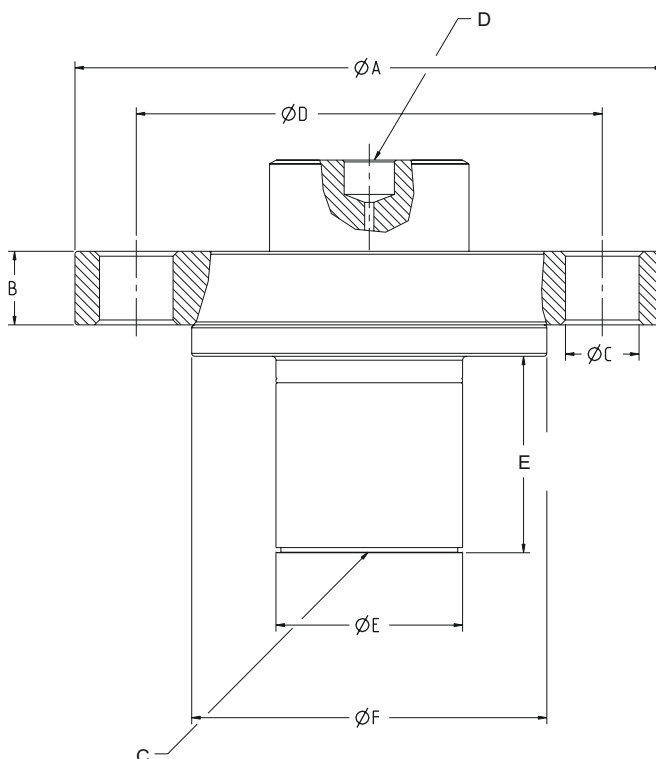


Tableau 62 : Dimensions du séparateur à bride avec extension EFW

Diamètre de conduite	Classe	Diamètre de la bride « A » po (mm)	Épaisseur de la bride « B » po (mm)	Cercle de perçage « C » po (mm)	Nombre de boulons	Diamètre des trous de boulon « D » po (mm)	Diamètre de la face de joint sur-élevée « F » po (mm)
ASME							
1½ po	150	5,00 (127)	0,62 (16)	0,63 (16)	4	3,88 (99)	2,88 (73)
	300	6,12 (156)	0,75 (19)	0,88 (22)	4	4,50 (114)	2,88 (73)
	600	6,12 (156)	0,88 (22)	0,88 (22)	4	4,50 (114)	2,88 (73)
	900/1 500	7,00 (178)	1,25 (32)	1,13 (28)	4	4,88 (124)	2,88 (73)
	2 500	8,00 (203)	1,75 (45)	1,25 (32)	4	5,75 (146)	2,88 (73)
2 po	150	6,00 (152)	0,69 (18)	0,75 (19)	4	4,75 (121)	3,62 (92)
	300	6,50 (165)	0,82 (21)	0,75 (19)	8	5,00 (127)	3,62 (92)
	600	6,50 (165)	1,00 (25)	0,75 (19)	8	5,00 (127)	3,62 (92)
	900/1 500	8,50 (216)	1,50 (38)	1,00 (25)	8	6,50 (165)	3,62 (92)
	2 500	9,25 (235)	2,00 (51)	1,13 (29)	8	6,75 (172)	3,62 (92)
3 po	150	7,50 (191)	0,88 (22)	0,75 (19)	4	6,00 (152)	5,00 (127)
	300	8,25 (210)	1,06 (27)	0,88 (22)	8	6,62 (168)	5,00 (127)
	600	8,25 (210)	1,25 (32)	0,88 (22)	8	6,62 (168)	5,00 (127)
	900	9,50 (241)	1,50 (38)	1,00 (25)	8	7,50 (191)	5,00 (127)
	1 500	10,50 (267)	1,88 (48)	1,25 (32)	8	8,00 (203)	5,00 (127)

Tableau 62 : Dimensions du séparateur à bride avec extension EFW (suite)

Diamètre de conduite	Classe	Diamètre de la bride « A » po (mm)	Épaisseur de la bride « B » po (mm)	Cercle de perçage « C » po (mm)	Nombre de boulons	Diamètre des trous de boulon « D » po (mm)	Diamètre de la face de joint sur-élevée « F » po (mm)
	2 500	12,00 (305)	2,62 (67)	1,38 (35)	8	9,00 (229)	5,00 (127)
4 po	150	9,00 (229)	0,88 (22)	0,75 (19)	8	7,50 (191)	6,20 (158)
	300	10,00 (254)	1,19 (30)	0,88 (22)	8	7,88 (200)	6,20 (158)
	600	10,75 (273)	1,50 (38)	1,00 (25)	8	8,50 (216)	6,20 (158)
	900	11,50 (292)	1,75 (45)	1,25 (32)	8	9,25 (235)	6,20 (158)
	1 500	12,25 (311)	2,12 (54)	1,38 (35)	8	9,50 (241)	6,20 (158)
	2 500	14,00 (356)	3,00 (76)	1,63 (41)	8	10,75 (274)	6,20 (158)
EN 1092-1							
DN 50	PN 40	6,50 (165)	0,67 (17)	0,71 (18)	4	4,92 (125)	4,02 (102)
	PN 63	7,08 (180)	0,91 (23)	0,88 (22)	4	5,31 (135)	4,02 (102)
	PN 100	7,68 (195)	0,98 (25)	1,02 (26)	4	5,71 (145)	4,02 (102)
	PN 160	7,68 (195)	1,06 (27)	1,02 (26)	4	5,71 (145)	4,02 (102)
DN 80	PN 40	7,87 (200)	0,83 (21)	0,71 (18)	8	6,30 (160)	5,43 (138)
	PN 63	8,46 (215)	0,98 (25)	0,88 (22)	8	6,69 (170)	5,43 (138)
	PN 100	9,06 (230)	1,14 (29)	1,02 (26)	8	7,09 (180)	5,43 (138)
	PN 160	9,06 (230)	1,30 (33)	1,02 (26)	8	7,09 (180)	5,43 (138)
DN 100	PN 10/16	8,66 (220)	0,67 (17)	0,71 (18)	8	7,09 (180)	6,20 (158)
	PN 40	9,25 (235)	0,83 (21)	0,88 (22)	8	7,48 (190)	6,20 (158)
	PN 63	9,84 (250)	1,06 (27)	1,02 (26)	8	7,87 (200)	6,20 (158)
	PN 100	10,43 (265)	1,30 (33)	1,18 (30)	8	8,27 (210)	6,20 (158)
	PN 160	10,43 (265)	1,46 (37)	1,18 (30)	8	8,27 (210)	6,20 (158)
JIS							
50A	10K	6,10 (155)	0,63 (16)	0,75 (19)	4	4,72 (120)	3,62 (92)
	20K	6,10 (155)	0,71 (18)	0,75 (19)	8	4,72 (120)	3,62 (92)
	40K	6,50 (165)	1,02 (26)	0,75 (19)	8	5,12 (130)	4,00 (102)
80A	10K	7,28 (185)	0,71 (18)	0,75 (19)	8	5,91 (150)	5,00 (127)
	20K	7,87 (200)	0,88 (22)	0,91 (23)	8	6,30 (160)	5,00 (127)
	40K	8,27 (210)	1,26 (32)	0,91 (23)	8	6,69 (170)	5,43 (138)
100A	10K	8,27 (210)	0,71 (18)	0,75 (19)	8	6,89 (175)	6,20 (158)
	20K	8,86 (225)	0,94 (24)	0,91 (23)	8	7,28 (185)	6,20 (158)
	40K	9,84 (250)	1,42 (36)	0,98 (25)	8	8,07 (205)	6,20 (158)

Tableau 63 : Dimensions du séparateur à bride avec extension EFW

Taille de raccordement au procédé			Diamètre « E » po (mm)
ASME B16.5	EN 1092-1	JIS B2238	2,58 (66)
3 po	DN 80	80A	

Tableau 63 : Dimensions du séparateur à bride avec extension EFW (suite)

Taille de raccordement au procédé			Diamètre « E » po (mm)
4 po	DN 100	100A	3,50 (89)
1½ po	DN 40	40A	1,45 (37)
2 po	DN 50	50A	1,90 (48)
3 po	Boîte de tête de DN 80	S.O.	2,88 (73)
Boîte de tête de 4 po	Boîte de tête de DN100	S.O.	3,78 (96)

Tableau 64 : Poids du séparateur à bride avec extension EFW en livres (kilogrammes)

Diamètre de conduite	Classe	Longueur de l'extension								
		1 po (25 mm)	2 po (51 mm)	3 po (76 mm)	4 po (102 mm)	5 po (127 mm)	6 po (152 mm)	7 po (178 mm)	8 po (203 mm)	9 po (229 mm)
ASME										
1½ po	150	5,53 (2,49)	5,99 (2,70)	6,46 (2,91)	6,92 (3,11)	7,38 (3,32)	7,85 (3,53)	8,31 (3,74)	8,78 (3,95)	7,47 (3,36)
	300	8,11 (3,65)	8,57 (3,86)	9,04 (4,07)	9,50 (4,28)	9,96 (4,48)	10,43 (4,69)	10,89 (4,90)	11,36 (5,11)	10,05 (4,52)
	600	9,00 (4,05)	9,46 (4,56)	9,93 (4,47)	10,39 (4,68)	10,86 (4,89)	11,32 (5,09)	11,78 (5,30)	12,25 (5,51)	10,94 (4,92)
	900/1 500	15,19 (6,86)	15,66 (7,05)	16,12 (7,25)	16,59 (7,47)	17,05 (7,67)	17,51 (7,88)	17,98 (8,09)	18,44 (8,30)	18,70 (8,42)
	2 500	25,38 (11,42)	25,84 (11,63)	26,31 (11,84)	26,77 (12,05)	27,23 (12,25)	27,70 (12,47)	28,16 (12,67)	28,63 (12,88)	28,89 (13,00)
ASME										
2 po	150	8,22 (3,70)	8,80 (3,96)	9,41 (4,23)	10,00 (4,50)	10,60 (4,77)	11,19 (5,04)	11,79 (5,31)	12,38 (5,57)	11,16 (5,02)
	300	9,81 (4,41)	10,39 (4,68)	11,00 (4,95)	11,60 (5,22)	12,19 (5,49)	12,79 (5,76)	13,38 (6,02)	13,98 (6,29)	12,75 (5,74)
	600	11,26 (5,07)	11,84 (5,33)	12,44 (5,60)	13,05 (5,87)	13,64 (6,14)	14,23 (6,40)	14,83 (6,67)	15,42 (6,94)	14,20 (6,39)
	900/1 500	25,50 (11,48)	26,31 (11,84)	27,12 (12,20)	27,92 (12,56)	28,73 (12,93)	29,54 (13,29)	30,34 (13,65)	31,15 (14,02)	31,32 (14,09)
	2 500	36,58 (16,46)	37,38 (16,82)	38,19 (17,19)	39,00 (17,55)	39,80 (17,91)	40,61 (18,27)	41,42 (18,64)	42,22 (19,00)	42,40 (19,08)
3 po	150	15,89 (7,15)	17,64 (7,94)	19,48 (8,77)	21,27 (9,57)	23,08 (10,39)	24,88 (11,20)	26,69 (12,01)	28,50 (12,83)	22,47 (10,11)
	300	19,94 (8,97)	21,69 (9,76)	23,53 (10,59)	25,32 (11,39)	27,13 (12,21)	28,93 (13,02)	30,74 (13,83)	32,54 (14,64)	26,52 (11,93)
	600	22,43 (10,09)	24,18 (10,88)	26,02 (11,71)	27,81 (12,51)	29,62 (13,33)	31,42 (14,14)	33,23 (14,95)	35,03 (15,76)	29,01 (13,05)
	900	33,26 (14,97)	35,10 (15,80)	36,90 (16,61)	38,71 (17,42)	40,51 (18,23)	42,32 (19,04)	44,12 (19,85)	45,93 (20,67)	48,80 (21,96)
	1 500	47,88 (21,55)	49,71 (22,37)	51,52 (23,18)	53,33 (24,00)	55,13 (24,81)	56,94 (25,62)	58,74 (26,43)	60,55 (27,25)	63,42 (28,54)

Tableau 64 : Poids du séparateur à bride avec extension EFW en livres (kilogrammes) (suite)

Diamètre de conduite	Classe	Longueur de l'extension								
		1 po (25 mm)	2 po (51 mm)	3 po (76 mm)	4 po (102 mm)	5 po (127 mm)	6 po (152 mm)	7 po (178 mm)	8 po (203 mm)	9 po (229 mm)
	2 500	83,46 (37,56)	85,30 (38,39)	87,10 (39,20)	88,91 (40,01)	90,71 (40,82)	92,52 (41,63)	94,33 (42,45)	96,13 (43,26)	99,00 (44,55)
Boîte de tête de 3 po	150	15,76 (7,09)	17,40 (7,83)	19,07 (8,58)	20,90 (9,41)	22,40 (10,08)	24,07 (10,83)	25,74 (11,58)	27,41 (12,33)	23,24 (10,46)
	300	19,81 (8,91)	21,45 (9,65)	23,12 (10,40)	24,95 (11,23)	26,45 (11,90)	28,12 (12,65)	29,79 (13,41)	31,45 (14,15)	27,29 (12,28)
	600	22,30 (10,04)	23,94 (10,77)	25,61 (11,52)	27,44 (12,35)	28,94 (13,02)	30,61 (13,77)	32,28 (14,53)	33,94 (15,27)	29,78 (13,40)
	900	33,13 (14,91)	34,83 (15,67)	36,50 (16,53)	38,17 (17,18)	39,84 (17,93)	41,51 (18,68)	43,15 (19,42)	44,85 (20,18)	47,58 (21,41)
	1 500	47,75 (21,49)	49,45 (22,25)	51,12 (23,00)	52,79 (23,76)	54,46 (24,51)	56,13 (25,26)	57,76 (25,99)	59,46 (26,76)	62,20 (27,99)
	2 500	83,33 (37,50)	85,03 (38,26)	86,70 (39,02)	88,37 (39,77)	90,04 (40,52)	91,71 (41,27)	93,35 (42,01)	95,05 (42,77)	97,78 (44,00)
4 po	150	28,61 (12,87)	39,17 (17,63)	49,62 (22,33)	60,07 (27,03)	70,52 (31,73)	80,94 (36,42)	91,42 (41,14)	101,88 (45,85)	31,74 (14,28)
	300	38,62 (17,38)	49,18 (22,13)	59,63 (26,83)	70,08 (31,54)	80,54 (36,24)	90,96 (40,93)	101,44 (45,65)	111,89 (50,35)	41,75 (18,79)
	600	48,37 (21,77)	58,93 (26,52)	69,38 (31,22)	79,83 (35,92)	90,28 (40,63)	100,70 (45,32)	111,19 (50,04)	121,64 (54,74)	51,50 (23,18)
	900	55,27 (24,87)	58,50 (26,33)	61,73 (27,78)	64,96 (29,23)	67,31 (30,29)	70,34 (31,65)	73,36 (33,01)	76,38 (34,37)	80,30 (36,14)
	1 500	72,28 (32,53)	75,51 (33,98)	78,74 (35,43)	81,97 (36,89)	84,33 (37,95)	87,35 (39,31)	90,37 (40,67)	93,39 (42,03)	97,31 (43,79)
	2 500	126,52 (56,93)	129,75 (58,39)	132,98 (59,84)	136,20 (61,29)	138,57 (62,36)	141,59 (63,72)	144,61 (65,07)	147,63 (66,43)	151,55 (68,20)
Boîte de tête de 4 po	150	22,84 (10,28)	25,85 (11,63)	28,90 (13,01)	31,99 (14,40)	35,00 (15,75)	38,06 (17,13)	41,11 (18,50)	44,13 (19,86)	32,00 (14,40)
	300	32,85 (14,78)	35,87 (16,14)	38,92 (17,51)	42,00 (18,90)	45,02 (20,26)	48,07 (21,63)	51,12 (23,00)	54,14 (24,36)	42,02 (18,91)
	600	42,60 (19,17)	45,62 (20,53)	48,67 (21,90)	51,75 (23,29)	54,77 (24,65)	57,82 (26,02)	60,87 (27,39)	63,89 (28,75)	51,77 (23,30)
	900	55,24 (24,86)	58,32 (26,24)	61,37 (27,62)	64,41 (28,98)	67,47 (30,36)	70,52 (31,73)	73,57 (33,11)	76,62 (34,48)	80,74 (36,33)
	1 500	72,25 (32,51)	75,33 (33,90)	78,38 (35,27)	81,43 (36,64)	84,48 (38,02)	87,53 (39,39)	90,58 (40,76)	93,63 (42,13)	97,75 (43,99)
	2 500	126,49 (56,92)	129,57 (58,31)	132,62 (59,68)	135,67 (61,05)	138,72 (62,42)	141,78 (63,80)	144,83 (65,17)	147,88 (66,55)	152,00 (68,4)
EN 1092-1										
DN 40	PN 40	7,46 (3,36)	7,92 (3,56)	8,38 (3,77)	8,85 (3,98)	9,31 (4,19)	9,77 (4,40)	10,24 (4,61)	10,70 (4,82)	9,39 (4,23)

Tableau 64 : Poids du séparateur à bride avec extension EFW en livres (kilogrammes) (suite)

Diamètre de conduite	Classe	Longueur de l'extension								
		1 po (25 mm)	2 po (51 mm)	3 po (76 mm)	4 po (102 mm)	5 po (127 mm)	6 po (152 mm)	7 po (178 mm)	8 po (203 mm)	9 po (229 mm)
	PN 63/100	11,52 (5,18)	11,98 (5,39)	12,44 (5,60)	12,91 (5,81)	13,37 (6,23)	13,84 (6,34)	14,30 (6,44)	14,76 (6,64)	13,45 (6,05)
	PN 160	13,17 (5,93)	13,63 (6,13)	14,10 (6,35)	14,56 (6,55)	15,03 (6,76)	15,49 (6,97)	15,95 (7,18)	16,42 (7,39)	16,83 (7,57)
DN 50	PN 40	9,87 (4,44)	10,45 (4,70)	11,06 (5,00)	11,66 (5,25)	12,25 (5,51)	12,84 (5,78)	13,44 (6,05)	14,03 (6,31)	12,81 (5,76)
	PN 63	13,37 (6,02)	13,96 (6,28)	14,56 (6,55)	15,16 (6,82)	15,75 (7,09)	16,35 (7,36)	16,94 (7,62)	17,54 (7,89)	16,31 (7,34)
	PN 100	16,05 (7,22)	16,63 (7,48)	17,23 (7,75)	17,83 (8,02)	18,43 (8,29)	19,02 (8,56)	19,61 (8,82)	20,21 (9,09)	18,99 (8,55)
	PN 160	18,14 (8,16)	18,95 (8,53)	19,76 (8,89)	20,56 (9,25)	21,37 (9,62)	22,18 (9,98)	22,98 (10,34)	23,79 (10,71)	23,96 (10,78)
DN 80 Schedule 40	PN 40	16,85 (7,58)	18,47 (8,31)	20,08 (9,04)	21,70 (9,77)	23,32 (10,49)	24,94 (11,22)	26,56 (11,95)	28,18 (12,68)	23,97 (10,79)
	PN 63	20,70 (9,32)	22,32 (10,04)	23,93 (10,77)	25,55 (11,50)	27,17 (12,23)	28,79 (12,96)	30,41 (13,68)	32,03 (14,41)	27,82 (12,52)
	PN 100	25,29 (11,38)	26,90 (12,11)	28,51 (12,83)	30,13 (13,56)	31,75 (14,29)	33,37 (15,02)	34,99 (15,75)	36,61 (16,47)	32,40 (14,58)
	PN 160	29,45 (13,25)	31,10 (14,00)	32,72 (14,72)	34,33 (15,45)	35,95 (16,18)	37,57 (16,91)	39,17 (17,64)	40,81 (18,36)	43,50 (19,58)
DN 80 Schedule 80	PN 40	16,53 (7,44)	17,76 (7,99)	19,07 (8,58)	20,36 (9,16)	21,65 (9,74)	22,93 (10,32)	24,22 (10,90)	25,51 (11,48)	21,12 (9,50)
	PN 63	20,38 (9,17)	21,61 (9,72)	22,92 (10,31)	24,21 (10,89)	25,50 (11,48)	26,78 (12,05)	28,07 (12,63)	29,36 (13,21)	24,97 (11,24)
	PN 100	24,97 (11,24)	26,20 (11,79)	27,51 (12,38)	28,79 (12,96)	30,08 (13,54)	31,37 (14,12)	32,65 (14,69)	33,94 (15,27)	29,56 (13,30)
	PN160	29,17 (13,13)	30,67 (13,80)	32,17 (14,48)	33,67 (15,15)	35,17 (15,83)	36,66 (16,50)	38,16 (17,17)	39,66 (17,85)	40,51 (18,23)
DN 80 Boîte de tête	PN 40	16,92 (7,61)	18,56 (8,35)	20,23 (9,10)	22,06 (9,93)	23,56 (10,60)	25,23 (11,35)	26,90 (12,11)	28,56 (12,85)	24,40 (10,98)
	PN 63	20,77 (9,35)	22,41 (10,08)	24,08 (10,84)	25,91 (11,66)	27,41 (12,33)	29,08 (13,09)	30,75 (13,84)	32,41 (14,58)	28,25 (12,71)
	PN 100	25,35 (11,41)	26,99 (12,15)	28,66 (12,90)	30,49 (13,72)	31,99 (14,40)	33,66 (15,15)	35,33 (15,90)	37,00 (16,65)	32,84 (14,78)
	PN 160	29,49 (13,27)	31,19 (14,04)	32,86 (14,79)	34,53 (15,54)	36,20 (16,29)	37,87 (17,04)	39,50 (17,78)	41,20 (18,54)	43,94 (19,77)
DN 100 Schedule 40	PN 10/16	19,23 (8,65)	22,07 (9,93)	24,95 (11,23)	27,85 (12,53)	30,73 (13,83)	33,62 (15,13)	36,50 (16,43)	39,39 (17,73)	29,81 (13,41)
	PN 40	23,32 (10,50)	26,16 (11,77)	29,05 (13,07)	31,94 (14,37)	34,83 (15,67)	37,71 (16,97)	40,60 (18,27)	43,48 (19,57)	33,90 (15,26)
	PN 63	29,83 (13,42)	32,67 (14,70)	35,56 (16,00)	38,45 (17,30)	41,34 (18,60)	44,22 (19,90)	47,11 (21,20)	50,00 (22,50)	40,41 (18,18)

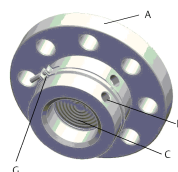
Tableau 64 : Poids du séparateur à bride avec extension EFW en livres (kilogrammes) (suite)

Diamètre de conduite	Classe	Longueur de l'extension								
		1 po (25 mm)	2 po (51 mm)	3 po (76 mm)	4 po (102 mm)	5 po (127 mm)	6 po (152 mm)	7 po (178 mm)	8 po (203 mm)	9 po (229 mm)
	PN 100	37,37 (16,82)	40,21 (18,09)	43,10 (19,40)	45,99 (20,70)	48,88 (22,00)	51,76 (23,29)	54,65 (24,59)	57,53 (25,89)	47,95 (21,58)
	PN 160	42,48 (19,12)	45,4 (20,43)	48,29 (21,73)	51,17 (23,03)	54,05 (24,32)	56,94 (25,62)	59,82 (26,92)	52,71 (28,22)	66,63 (29,98)
DN 100 Schedule 80	PN 16	18,85 (8,48)	21,43 (9,64)	23,98 (10,79)	26,53 (11,94)	29,08 (13,09)	31,66 (14,25)	34,17 (15,38)	36,72 (16,52)	26,81 (12,06)
	PN 40	22,95 (10,33)	25,53 (11,49)	28,07 (12,63)	30,62 (13,78)	33,17 (14,93)	35,75 (16,09)	38,27 (17,22)	40,82 (18,37)	30,90 (13,91)
	PN 63	29,46 (13,26)	32,04 (14,42)	34,58 (15,56)	37,13 (16,71)	39,68 (17,86)	42,26 (19,02)	44,78 (20,15)	47,33 (21,30)	37,41 (16,83)
	PN 100	36,99 (16,65)	39,57 (17,81)	42,12 (18,95)	44,67 (20,10)	47,22 (21,25)	49,80 (22,41)	52,32 (23,54)	84,87 (24,69)	44,95 (20,23)
	PN 160	42,18 (18,98)	44,73 (20,13)	47,30 (21,29)	49,85 (22,43)	52,40 (23,58)	54,94 (24,72)	57,49 (25,87)	60,03 (27,01)	63,62 (28,63)
DN 100 Boîte de tête	PN 16	19,38 (8,72)	22,40 (10,08)	25,45 (11,45)	28,53 (12,84)	31,55 (14,20)	34,60 (15,57)	37,65 (16,94)	40,67 (18,30)	28,55 (12,85)
	PN 40	23,48 (10,57)	26,49 (11,92)	29,54 (13,29)	32,63 (14,68)	35,65 (16,04)	38,70 (17,42)	41,75 (18,79)	44,77 (20,15)	32,64 (14,69)
	PN 63	29,99 (13,50)	33,00 (14,85)	36,05 (16,22)	39,14 (17,61)	42,16 (18,97)	45,21 (20,34)	48,26 (21,72)	51,28 (23,08)	39,15 (17,62)
	PN 100	37,52 (16,88)	40,54 (18,24)	43,59 (19,62)	46,68 (21,01)	49,69 (22,36)	52,74 (23,73)	55,80 (25,11)	58,81 (26,46)	46,69 (21,01)
	PN 160	42,68 (19,21)	45,76 (20,59)	48,81 (21,96)	51,86 (23,34)	54,91 (24,71)	57,96 (26,08)	61,01 (27,45)	64,06 (28,83)	68,15 (30,67)
JIS										
40A	10K	6,09 (2,74)	6,55 (2,95)	7,01 (3,15)	7,48 (3,37)	7,94 (3,57)	8,41 (3,78)	8,87 (3,99)	9,33 (4,20)	8,02 (3,61)
	20K	6,52 (2,93)	6,98 (3,14)	7,45 (3,35)	7,91 (3,56)	8,38 (3,77)	8,84 (3,98)	9,30 (4,19)	9,33 (4,20)	8,02 (3,81)
	40k	9,64 (4,34)	10,10 (4,55)	10,57 (4,76)	11,03 (4,96)	11,50 (5,18)	11,96 (5,38)	12,43 (5,59)	12,89 (5,80)	11,85 (5,21)
50A	10K	7,73 (3,48)	8,31 (3,74)	8,91 (4,01)	9,51 (4,28)	10,11 (4,55)	10,70 (4,82)	11,30 (5,08)	11,89 (5,35)	10,67 (4,80)
	20K	7,91 (3,56)	8,49 (3,82)	9,10 (4,10)	9,70 (4,37)	10,29 (4,63)	10,89 (4,90)	11,48 (5,17)	12,07 (5,43)	10,85 (4,88)
	40K	11,18 (5,03)	11,76 (5,29)	12,37 (5,57)	13,00 (5,85)	13,56 (6,10)	14,16 (6,37)	14,75 (6,64)	15,35 (6,91)	14,12 (6,35)
80A Schedule 40	10K	12,41 (5,58)	14,02 (6,31)	15,63 (7,03)	17,25 (7,76)	18,87 (8,49)	20,49 (9,22)	22,11 (9,95)	23,73 (10,68)	19,52 (8,78)
	20K	15,51 (6,98)	17,12 (7,70)	18,73 (8,43)	20,35 (9,16)	21,97 (9,89)	23,59 (10,62)	25,21 (11,34)	26,83 (12,07)	22,62 (10,18)
	40K	21,92 (9,86)	23,53 (10,59)	25,15 (11,32)	26,77 (12,05)	28,39 (12,78)	30,00 (13,50)	31,62 (14,23)	33,24 (14,96)	29,04 (13,07)

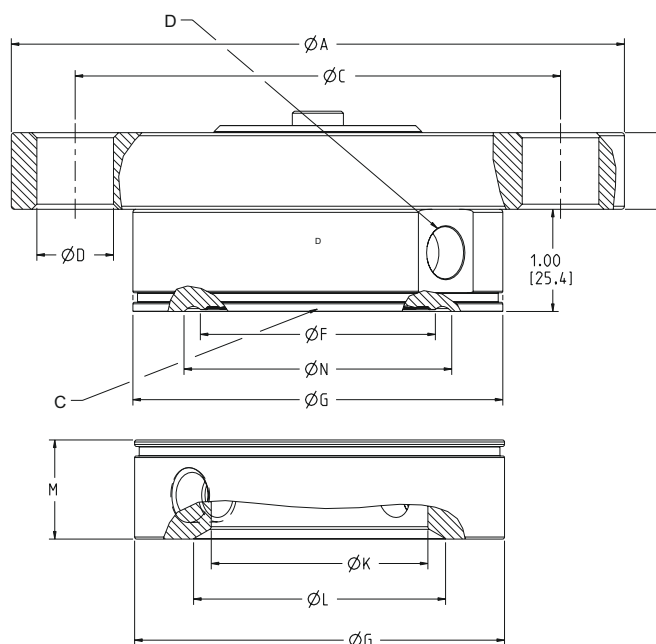
Tableau 64 : Poids du séparateur à bride avec extension EFW en livres (kilogrammes) (suite)

Diamètre de conduite	Classe	Longueur de l'extension								
		1 po (25 mm)	2 po (51 mm)	3 po (76 mm)	4 po (102 mm)	5 po (127 mm)	6 po (152 mm)	7 po (178 mm)	8 po (203 mm)	9 po (229 mm)
80A Schedule 80	10K	12,09 (5,44)	13,32 (5,99)	14,63 (6,58)	15,91 (7,16)	17,20 (7,74)	18,49 (8,32)	19,78 (8,90)	21,06 (9,48)	16,68 (7,51)
	20K	15,19 (6,84)	16,42 (7,39)	17,73 (7,98)	19,01 (8,55)	20,30 (9,14)	21,59 (9,72)	22,88 (10,30)	24,16 (10,87)	19,78 (8,90)
	40K	21,60 (9,72)	22,83 (10,27)	24,14 (10,86)	25,43 (11,44)	26,72 (12,02)	28,00 (12,60)	29,29 (13,18)	30,58 (13,76)	26,19 (11,79)
100A Schedule 40	10K	17,15 (7,72)	19,99 (9,00)	22,87 (10,29)	25,77 (11,60)	28,65 (12,89)	31,54 (14,19)	34,42 (15,49)	37,31 (16,79)	27,73 (12,48)
	20K	22,16 (9,97)	24,99 (11,25)	27,88 (12,55)	30,78 (13,85)	33,66 (15,15)	36,55 (16,45)	39,43 (17,74)	42,31 (19,04)	32,73 (14,73)
	40K	35,21 (15,84)	38,05 (17,12)	40,94 (18,42)	43,83 (19,72)	46,72 (21,02)	49,60 (22,32)	52,49 (23,62)	55,37 (24,92)	45,79 (20,61)
100A Schedule 80	10K	16,77 (7,55)	19,35 (8,71)	21,90 (9,86)	24,45 (11,00)	27,00 (12,15)	29,58 (13,31)	32,09 (14,44)	34,64 (15,59)	24,73 (11,13)
	20K	21,78 (9,80)	24,36 (10,96)	26,91 (12,11)	29,46 (13,26)	32,00 (14,40)	34,59 (15,57)	37,10 (16,70)	39,65 (17,84)	29,73 (13,38)
	40K	34,83 (15,67)	37,41 (16,83)	39,96 (17,98)	42,51 (19,13)	45,06 (20,28)	47,64 (21,44)	50,16 (22,57)	52,71 (23,72)	42,79 (19,26)

Illustration 37 : Séparateur de type galette PFW



- A. Brides procédé
- B. Raccord de rinçage
- C. Membrane
- D. Raccordement au transmetteur
- E. Raccord de rinçage
- F. Collier d'alignement du corps inférieur (code d'option SA)

**Remarque**

Les dimensions sont en pouces (millimètres).

Tableau 65 : Dimensions du séparateur de type galette PFW

Diamètre de conduite	Classe	Diamètre de la bride « A » po (mm)	Épaisseur de la bride « B » po (mm)	Nombre de boulons	Cercle de perçage « C » po (mm)	Diamètre des trous de boulon « D » po (mm)	Diamètre de la membrane standard « F » po (mm)
ASME							
2 po	150	6,00 (152)	0,69 (18)	4	4,75 (121)	0,75 (19)	2,30 (58)
	300	6,50 (165)	0,81 (21)	8	5,00 (127)	0,75 (19)	2,30 (58)
	600	6,50 (165)	1,00 (25)	8	5,00 (127)	0,75 (19)	2,30 (58)
	900/1 500	8,50 (216)	1,50 (38)	8	6,50 (165)	1,00 (25)	2,30 (58)
	2 500	9,25 (235)	2,00 (51)	8	6,75 (172)	1,13 (29)	2,30 (58)
3 po	150	7,50 (191)	0,88 (22)	4	6,00 (152)	0,75 (19)	3,50 (89)
	300	8,25 (210)	1,06 (27)	8	6,62 (168)	0,88 (22)	3,50 (89)
	600	8,25 (210)	1,25 (32)	8	6,62 (168)	0,88 (22)	3,50 (89)
	900	10,50 (267)	1,50 (38)	8	8,00 (203)	1,25 (32)	3,50 (89)
	1 500	10,50 (267)	1,88 (48)	8	8,00 (203)	1,25 (32)	3,50 (89)
	2 500	12,00 (305)	2,62 (67)	8	9,00 (229)	1,38 (35)	3,50 (89)
EN1092-1							
DN 50	PN 40	6,50 (165)	0,67 (17)	4	4,92 (125)	0,71 (18)	2,30 (58)
	PN 63	7,09 (180)	0,91 (23)	4	5,31 (135)	0,88 (22)	2,30 (58)
	PN 100	7,68 (195)	0,98 (25)	4	5,71 (145)	1,10 (28)	2,30 (58)
DN 80	PN 40	7,87 (200)	0,83 (21)	8	6,30 (160)	0,71 (18)	3,50 (89)
	PN 63	8,46 (215)	0,98 (25)	8	6,69 (170)	0,88 (22)	3,50 (89)
	PN 100	9,06 (230)	0,98 (25)	8	7,09 (180)	1,10 (28)	3,50 (89)

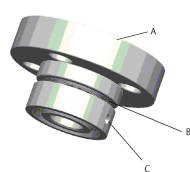
Tableau 66 : Dimensions du séparateur de type galette PFW supplémentaires

Diamètre de conduite	Diamètre extérieur « G » po (mm)	Diamètre intérieur « K » po (mm)	Diamètre biseauté « L » po (mm)	Épaisseur avec F.C. NPT ¼ « M » po (mm)	Épaisseur avec F.C. « M » NPT ½ « M » po (mm)	Diamètre interne minimum du joint d'étanchéité « N » po (mm)	Poids lb (kg)
ASME							
2 po	3,62 (92)	2,12 (54)	2,48 (63)	0,97 (25)	1,30 (33)	2,5 (64)	8,61 (3,87)
	3,62 (92)	2,12 (54)	2,48 (63)	0,97 (25)	1,30 (33)	2,5 (64)	10,20 (4,59)
	3,62 (92)	2,12 (54)	2,48 (63)	0,97 (25)	1,30 (33)	2,5 (64)	11,65 (5,24)
	3,62 (92)	2,12 (54)	S.O.	0,97 (25)	1,30 (33)	2,5 (64)	24,84 (11,18)
	3,62 (92)	2,12 (54)	S.O.	0,97 (25)	1,30 (33)	2,5 (64)	36,92 (16,61)
3 po	5,00 (127)	3,60 (91)	S.O.	0,97 (25)	1,30 (33)	3,7 (94)	16,83 (7,57)
	5,00 (127)	3,60 (91)	S.O.	0,97 (25)	1,30 (33)	3,7 (94)	20,88 (9,40)
	5,00 (127)	3,60 (91)	S.O.	0,97 (25)	1,30 (33)	3,7 (94)	23,35 (10,51)
	5,00 (127)	3,60 (91)	S.O.	0,97 (25)	1,30 (33)	3,7 (94)	33,83 (15,22)
	5,00 (127)	3,60 (91)	S.O.	0,97 (25)	1,30 (33)	3,7 (94)	47,39 (19,98)
	5,00 (127)	3,60 (91)	S.O.	0,97 (25)	1,30 (33)	3,7 (94)	81,97 (36,89)

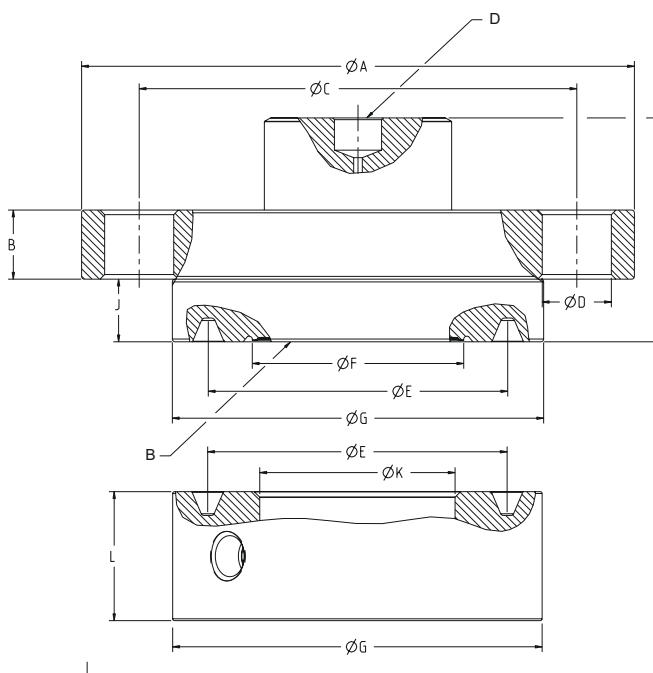
Tableau 66 : Dimensions du séparateur de type galette PFW supplémentaires (suite)

Diamètre de conduite	Diamètre extérieur « G » po (mm)	Diamètre intérieur « K » po (mm)	Diamètre biseauté « L » po (mm)	Épaisseur avec F.C. NPT ¼ « M » po (mm)	Épaisseur avec F.C. « M » NPT ½ « M » po (mm)	Diamètre interne minimum du joint d'étanchéité « N » po (mm)	Poids lb (kg)
EN1092-1							
DN 50	4,00 (102)	2,40 (61)	S.O.	0,97 (25)	1,30 (33)	2,5 (64)	10,67 (4,80)
	4,00 (102)	2,40 (61)	S.O.	0,97 (25)	1,30 (33)	2,5 (64)	14,24 (6,41)
	4,00 (102)	2,40 (61)	S.O.	0,97 (25)	1,30 (33)	2,5 (64)	16,89 (7,60)
DN 80	5,43 (138)	3,60 (91)	S.O.	0,97 (25)	1,30 (33)	3,7 (94)	18,76 (8,44)
	5,43 (138)	3,60 (91)	S.O.	0,97 (25)	1,30 (33)	3,7 (94)	22,60 (10,17)
	5,43 (138)	3,60 (91)	S.O.	0,97 (25)	1,30 (33)	3,7 (94)	27,07 (12,18)

Illustration 38 : Séparateur à montage affleurant FCW - Modèle composé de deux éléments avec portée du joint d'étanchéité RTJ (illustré avec un anneau de rinçage)



- A. Brides procédé
- B. Membrane
- C. Raccord de rinçage
- D. Raccordement au transmetteur

**Remarque**

Les dimensions sont en pouces (millimètres).

Tableau 67 : Dimensions des séparateurs à montage affleurant à bride FCW composé de deux éléments

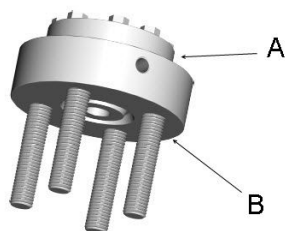
Diamètre de conduite	Classe	Diamètre de la bride « A » po (mm)	Épaisseur de la bride « B » po (mm)	Diamètre du cercle de perçage « C » po (mm)	Diamètre des trous de boulon « D » po (mm)	Hauteur hors tout « H » po (mm)	Hauteur de la face de joint surélevée « J » po (mm)
ASME							
2 po	150	6,00 (152)	0,69 (18)	4,75 (121)	0,75 (19)	2,43 (62)	0,68 (17)

Tableau 67 : Dimensions des séparateurs à montage affleurant à bride FCW composé de deux éléments (suite)

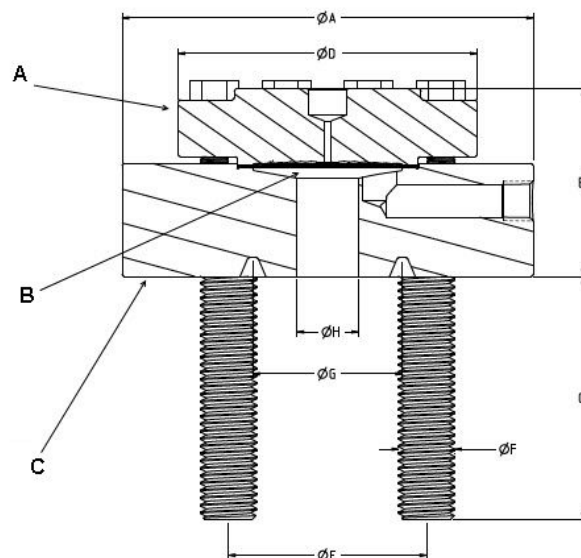
Diamètre de conduite	Classe	Diamètre de la bride « A » po (mm)	Épaisseur de la bride « B » po (mm)	Diamètre du cercle de perçage « C » po (mm)	Diamètre des trous de boulon « D » po (mm)	Hauteur hors tout « H » po (mm)	Hauteur de la face de joint surélevée « J » po (mm)
	300	6,50 (165)	0,82 (21)	5,00 (127)	0,75 (19)	2,43 (62)	0,68 (17)
	600	6,50 (165)	1,00 (25)	5,00 (127)	0,75 (19)	2,43 (62)	0,68 (17)
	900/1 500	8,50 (216)	1,50 (38)	6,50 (165)	1,00 (25)	2,57 (65)	0,82 (21)
	2 500	9,25 (235)	2,00 (51)	6,75 (171)	1,14 (29)	3,07 (78)	0,82 (21)
3 po	150	7,50 (191)	0,88 (22)	6,00 (152)	0,75 (19)	2,43 (62)	0,68 (17)
	300	8,25 (210)	1,06 (27)	6,62 (168)	0,88 (22)	2,43 (62)	0,68 (17)
	600	8,25 (210)	1,25 (32)	6,62 (168)	0,88 (22)	2,43 (62)	0,68 (17)
	900	9,50 (241)	1,50 (38)	7,50 (191)	1,00 (25)	2,57 (65)	0,82 (21)
	1 500	10,50 (267)	1,88 (48)	8,00 (203)	1,25 (32)	3,07 (78)	0,82 (21)
	2 500	12,00 (305)	2,62 (67)	9,00 (229)	1,38 (35)	4,07 (103)	0,82 (21)

Tableau 68 : Tableau de dimensions des séparateurs à montage affleurant à bride FCW composé de deux éléments

Diamètre de conduite	Diamètre RTJ « E » po (mm)	Diamètre de la membrane « F » po (mm)	Hauteur de la face de joint surélevée « G » po (mm)	Diamètre interne « K » po (mm)	Épaisseur avec F.C. NPT ¼ po (mm)	Épaisseur avec F.C. « L » NPT ½ po (mm)	Poids lb (kg)
ASME							
2 po	3,25 (83)	2,30 (58)	4,00 (102)	2,12 (54)	1,40 (36)	1,70 (43)	8,78 (3,95)
	3,25 (83)	2,30 (58)	4,25 (108)	2,12 (54)	1,40 (36)	1,70 (43)	10,56 (4,75)
	3,25 (83)	2,30 (58)	4,25 (108)	2,12 (54)	1,40 (36)	1,70 (43)	12,01 (5,40)
	3,75 (95)	2,30 (58)	4,88 (124)	2,12 (54)	1,40 (36)	1,70 (43)	26,81 (12,06)
	4,00 (102)	3,50 (89)	5,25 (133)	2,12 (54)	1,40 (36)	1,70 (43)	39,98 (17,99)
3 po	4,50 (114)	3,50 (89)	5,25 (133)	3,60 (91)	1,50 (38)	1,80 (46)	16,04 (7,22)
	4,88 (124)	3,50 (89)	5,75 (146)	3,60 (91)	1,50 (38)	1,80 (46)	20,72 (9,32)
	4,88 (124)	3,50 (89)	5,75 (146)	3,60 (91)	1,50 (38)	1,80 (46)	23,19 (10,44)
	4,88 (124)	3,50 (89)	6,12 (155)	3,60 (91)	1,50 (38)	1,80 (46)	35,56 (16,00)
	5,38 (137)	3,50 (89)	6,62 (168)	3,60 (91)	1,50 (38)	1,80 (46)	50,72 (22,82)
	5,00 (127)	3,50 (89)	6,62 (168)	3,60 (91)	1,50 (38)	1,80 (46)	86,12 (38,75)

Illustration 39 : Séparateur à bride et joint annulaire RCW et anneau de raccord de rinçage


- A. Boîtier supérieur
 B. Membrane
 C. Raccord de rinçage/boîtier inférieur


Remarque

Les dimensions sont en pouces (millimètres).

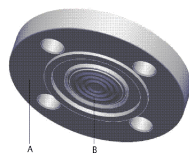
Tableau 69 : Dimensions du séparateur à bride RCW

Diamètre de conduite	Classe	Diamètre inférieur « A » po (mm)	Hauteur hors tout « B » po (mm)		Longueur du goujon en saillie « C » po (mm)	Diamètre supérieur « D » po (mm)
			avec affleurement ¼ po (mm)	avec affleurement ½ po (mm)		
ASME B16.5						
½ po	300/600	3,74 (95,0)	2,18 (55,4)	2,40 (61)	2,00 (50,8)	3,74 (95)
	900/1 500	4,74 (120,4)	2,74 (69,6)	3,00 (76,2)	3,25 (82,6)	4,00 (101,6)
	2 500	5,25 (133,4)	4,49 (114,0)	4,49 (114,0)	3,63 (92,2)	4,98 (126,5)
¾ po	300/600	4,62 (117,3)	2,21 (56,1)	2,43 (61,7)	2,37 (60,2)	3,74 (95)
	900/1 500	5,12 (130)	2,74 (69,6)	2,95 (74,9)	3,25 (82,6)	4,00 (101,6)
	2 500	5,74 (145,8)	4,49 (114,0)	4,49 (114)	3,63 (92,2)	4,98 (126,5)
1 po	150	4,24 (107,7)	2,13 (54,1)	2,43 (61,7)	2,00 (50,8)	3,74 (95)
	300/600	4,88 (124,0)	2,21 (56,1)	2,43 (61,7)	2,37 (60,2)	3,74 (95)
	900/1 500	5,88 (149,4)	2,74 (69,6)	2,97 (75,4)	3,62 (91,9)	4,00 (101,6)
	2 500	6,25 (158,8)	4,49 (114)	4,49 (114)	4,06 (103,1)	4,98 (126,5)

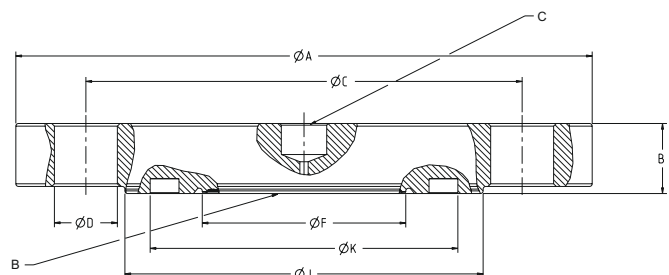
Tableau 69 : Dimensions du séparateur à bride RCW (suite)

Diamètre de conduite	Classe	Diamètre inférieur « A » po (mm)	Hauteur hors tout « B » po (mm)		Longueur du goujon en saillie « C » po (mm)	Diamètre supérieur « D » po (mm)
			avec affleurement ¼ po (mm)	avec affleurement ½ po (mm)		
1½ po	150	4,99 (126,7)	2,43 (61,7)	2,43 (61,7)	2,00 (50,8)	3,74 (95)
	300/600	6,12 (155,4)	2,43 (61,7)	2,43 (61,7)	3,25 (82,6)	3,74 (95)
	900/1 500	6,99 (177,5)	3,05 (77,5)	3,05 (77,5)	3,50 (88,9)	4,00 (101,6)

Diamètre de conduite	Classe	Cercle de perçage de goujon « E » po (mm)	Diamètre de goujon « F » po (mm)	Diamètre du pas de gorge de joint annulaire « G » po (mm)	Diamètre de l'orifice de procédé « H » po (mm)	Poids lb (kg)
ASME/ASME						
½ po	300/600	2,62 (66,5)	0,50 (12,7)	1,34 (34)	0,62 (15,7)	6,55 (2,97)
	900/1 500	3,25 (82,6)	0,75 (19,1)	1,56 (39,6)	0,62 (15,7)	2,51 (5,68)
	2 500	3,50 (88,9)	0,75 (19,1)	1,67 (42,4)	0,62 (15,7)	26,99 (12,25)
¾ po	300/600	3,25 (82,6)	0,63 (16)	1,69 (42,9)	0,82 (20,8)	8,96 (4,07)
	900/1 500	3,50 (88,9)	0,75 (19,1)	1,75 (44,5)	0,82 (20,8)	3,63 (6,19)
	2 500	3,75 (95,3)	0,75 (19,1)	2,00 (50,8)	0,82 (20,8)	29,49 (13,39)
1 po	150	3,12 (79,2)	0,50 (12,7)	1,88 (47,8)	1,05 (26,7)	7,30 (3,31)
	300/600	3,50 (88,9)	0,63 (16)	2,00 (50,8)	1,05 (26,7)	9,58 (4,35)
	900/1 500	4,00 (101,6)	0,88 (22,4)	2,00 (50,8)	1,05 (26,7)	17,05 (7,74)
	2 500	4,25 (108)	0,88 (22,4)	2,38 (60,5)	1,05 (26,7)	32,85 (14,91)
1½ po	150	3,88 (98,6)	0,50 (12,7)	2,56 (65)	1,61 (40,9)	10,43 (4,73)
	300/600	4,50 (114,3)	0,75 (19,1)	2,69 (68,3)	1,61 (40,9)	15,67 (7,11)
	900/1 500	4,88 (124)	1,00 (25,4)	2,69 (68,3)	1,61 (40,9)	24,75 (11,24)

Illustration 40 : Séparateur à montage affleurant FUW - EN1092-1 Type D

- A. Brides procédé
- B. Membrane
- C. Raccordement au transmetteur

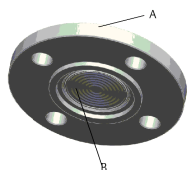
**Remarque**

Les dimensions sont en pouces (millimètres).

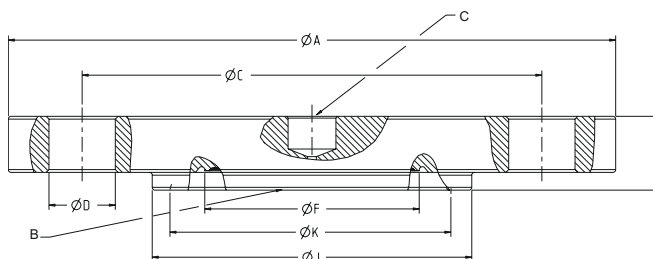
Tableau 70 : Dimensions du séparateur de type à montage affleurant FUW

Diamètre de conduite	Classe	Diamètre de la bride « A » po (mm)	Épaisseur de la bride « B » po (mm)	Cercle de perçage « C » po (mm)	Diamètre des trous de boulon « D » po (mm)	Nombre de boulons
EN 1092-1						
DN 50	PN 40	6,50 (165)	0,79 (20)	4,92 (125)	0,71 (18)	4
DN 80	PN 40	7,87 (200)	0,94 (24)	6,30 (160)	0,71 (18)	8

Diamètre de la membrane standard « F » po (mm)	Hauteur de la face de joint surélevée « G » po (mm)	Diamètre externe de la gorge « J »	Diamètre interne de la gorge « K »	Profondeur de la gorge « L »	Poids lb (kg)
EN 1092-1					
2,30 (58)	4,00 (102)	3,46 (88)	2,83 (72)	0,16 (4,00)	6,29 (2,83)
3,50 (89)	5,43 (138)	4,76 (121)	4,13 (105)	0,16 (4,00)	11,29 (5,08)

Illustration 41 : Séparateur à montage affleurant FVW - EN1092-1 Type C

- A. Brides procédé
 B. Membrane
 C. Raccordement au transmetteur

**Remarque**

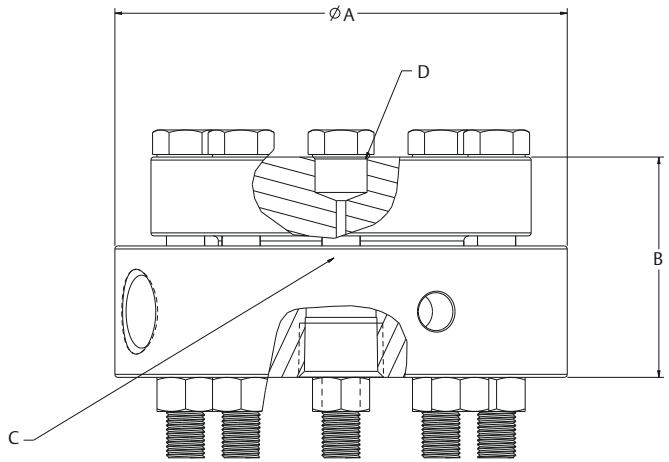
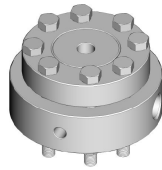
Les dimensions sont en pouces (millimètres).

Tableau 71 : Dimensions du séparateur à montage affleurant FVW

Diamètre de conduite	Classe	Diamètre de la bride « A » po (mm)	Épaisseur de la bride « B » po (mm)	Cercle de perçage « C » po (mm)	Diamètre des trous de boulon « D » po (mm)	Nombre de boulons
EN 1092-1						
DN 50	PN 40	6,50 (165)	0,79 (20)	4,92 (125)	0,71 (18)	4
DN 80	PN 40	7,87 (200)	0,94 (24)	6,30 (160)	0,71 (18)	8

Diamètre de la membrane standard « F » po (mm)	Diamètre externe de la gorge « J » po (mm)	Diamètre interne de la languette « K » po (mm)	Profondeur de la languette « L » po (mm)	Poids lb (kg)
EN 1092-1				
2,30 (58)	3,43 (87)	2,87 (73)	0,18 (4,50)	5,52 (2,48)
3,50 (89)	4,72 (120)	4,17 (106)	0,18 (4,50)	10,01 (4,50)

Illustration 42 : Séparateur fileté RTW



- A. Diamètre hors tout
- B. Hauteur hors tout
- C. Membrane
- D. Raccordement au transmetteur

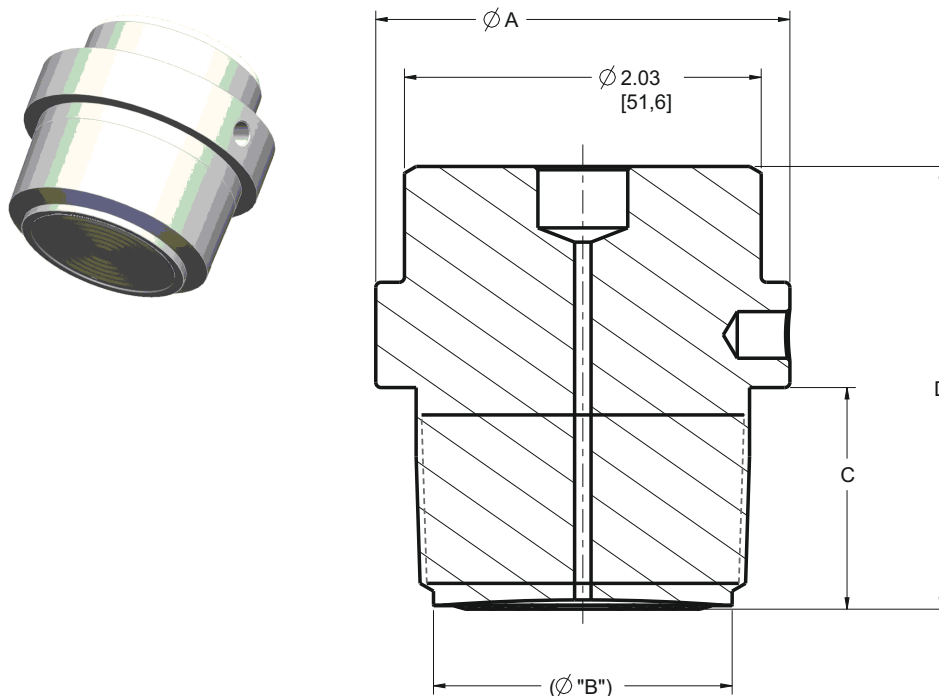
Remarque

Les dimensions sont en pouces (millimètres).

Tableau 72 : Dimensions du séparateur fileté RTW

Classe	Diamètre hors tout « A » po (mm)		Hauteur hors tout « B » po (mm)		Poids lb (kg)	
	Raccord de rinçage NPT ¼ po ou aucun	Raccord de rinçage NPT ½ po	Raccord de rinçage NPT ¼ po ou aucun	Raccord de rinçage NPT ½ po	Raccord de rinçage NPT ¼ po ou aucun	Raccord de rinçage NPT ½ po
2 500 psi (173 bar)	3,74 (95)	4,45 (113,0)	1,92 (48,8)	2,17 (55,1)	5,89 (2,67)	8,24 (3,74)
5 000 psi (345 bar)	4,00 (101,6)	4,00 (101,6)	2,49 (63,2)	2,77 (70,4)	9,41 (4,27)	10,29 (4,67)
10 000 psi (690 bar)	5,23 (132,8)	5,98 (151,9)	4,49 (114,0)	4,49 (114,0)	28,45 (12,90)	28,36 (12,86)

Illustration 43 : Séparateur fileté HTS



Remarque

Les dimensions sont en pouces (millimètres).

Tableau 73 : Dimensions du séparateur fileté HTS

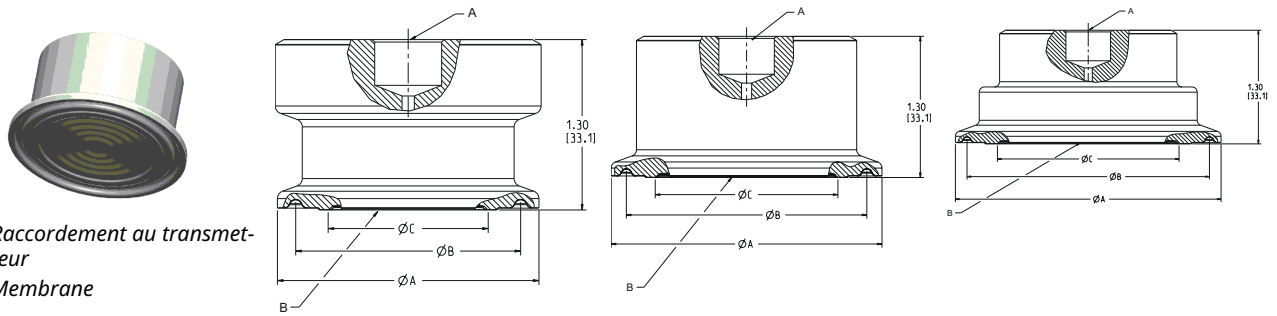
Diamètre de raccordement	Diamètre extérieur « A » po (mm)	Diamètre de la membrane « B » po (mm)	Longueur « C » po (mm)	Hauteur hors tout « D » po (mm)	Poids lb (kg)
ASME NPT					
NPT 1 po	2,03 (51,6)	1,09 (27,9)	1,24 (31,5)	2,50 (63,5)	1,60 (0,72)
NPT 1½ po	2,36 (59,9)	1,70 (43,2)	1,24 (31,5)	2,50 (63,5)	2,32 (1,04)
NPT 2 po	2,74 (69,6)	1,90 (48,3)	1,24 (31,5)	2,50 (63,5)	3,09 (1,39)
BSP ISO 228-1					
BSP G1	2,03 (51,6)	1,09 (27,9)	0,88 (22,0)	2,15 (54,6)	1,48 (0,67)
BSP G1½	2,36 (59,9)	1,70 (43,2)	0,98 (24,9)	2,24 (56,9)	2,10 (0,95)
G2 BSP	2,74 (69,6)	1,90 (48,3)	1,24 (31,5)	2,50 (63,5)	3,06 (1,38)

Illustration 44 : Séparateur Tri-Clamp SCW

Diamètre de 1½ po

Diamètre de 2 po

2½- Diamètres de 3 po et 4 po



- A. Raccordement au transmetteur
- B. Membrane

Remarque

Les dimensions sont en pouces (millimètres).

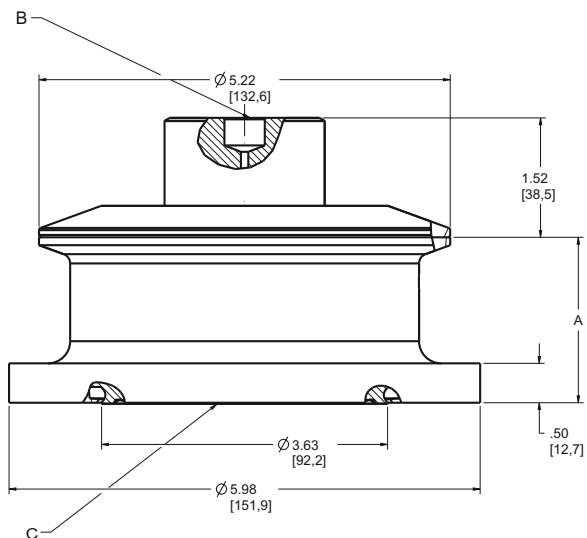
Tableau 74 : Dimensions du séparateur Tri-Clamp SCW

Diamètre de conduite	Diamètre extérieur « A » po (mm)	Diamètre de la gorge du joint torique « B » pouce (mm)	Diamètre de la membrane « C » pouce (mm)	Poids lb (kg)
1½ po	2,00 (51)	1,72 (44)	1,21 (31)	0,97 (0,44)
2 po	2,50 (64)	2,22 (56)	1,68 (43)	1,23 (0,55)
2½ po	3,05 (77)	2,78 (71)	2,07 (53)	1,56 (0,70)
3 po	3,58 (91)	3,28 (83)	2,58 (66)	1,98 (0,89)
4 po	4,68 (119)	4,35 (110)	3,66 (93)	3,02 (1,36)

Illustration 45 : Séparateur « Tank Spud » SSW



- A. Longueur de l'extension
- B. Raccordement au transmetteur
- C. Membrane



Remarque

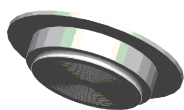
Les dimensions sont en pouces (millimètres).

Remarque

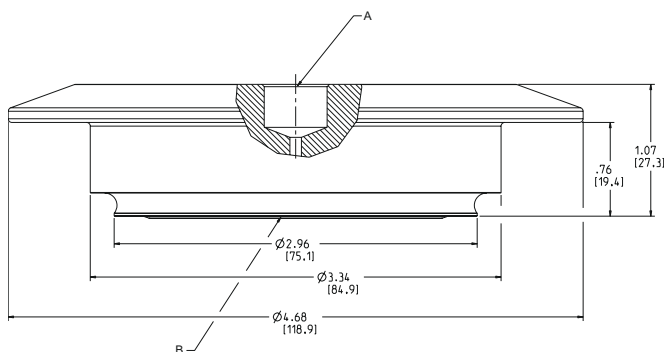
Les surfaces du séparateur Tank Spud en contact avec le procédé ont une rugosité de 32 Ra maximum.

Tableau 75 : Dimensions du séparateur « Tank Spud » SSW

Diamètre de conduite	Longueur de l'extension	« A » po (mm)	Poids lb (kg)
4 po SCH 5	2 po	2,12 (54)	9,20 (4,14)
	6 po	6,12 (156)	12,66 (5,70)

Illustration 46 : Séparateur aseptique de type Tank Spud pour réservoirs à parois fines STW

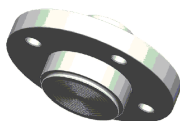
- A. Raccordement au transmetteur
B. Membrane



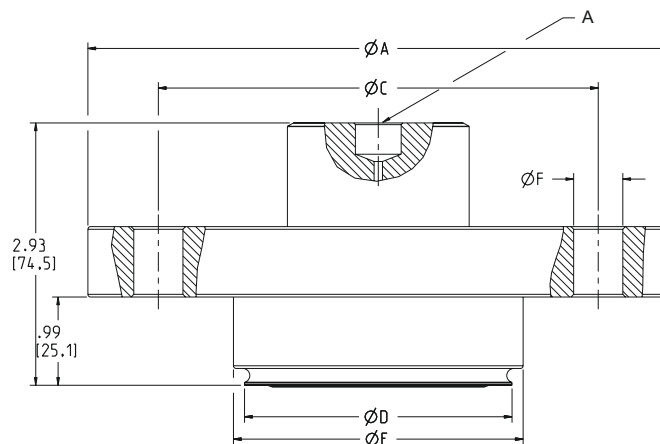
Poids : 3,09 lb (1,39 kg)

Remarque

Les dimensions sont en pouces (millimètres).

Illustration 47 : Séparateur aseptique à bride de type « Tank Spud » avec extension EES

- A. Raccordement au transmetteur
B. Membrane

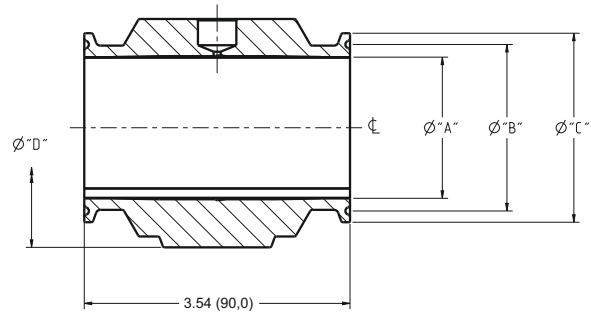
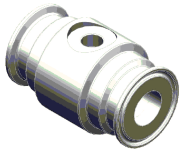
**Remarque**

Les dimensions sont en pouces (millimètres).

Tableau 76 : Dimensions du séparateur aseptique à bride de type « Tank Spud » avec extension EES

Dia- mètre de con- duite	Diamètre de la bride « A » po (mm)	Épaisseur de la bride « B » po (mm)	Nombre de boulons	Diamètre du cercle de perçage « C » po (mm)	Diamètre de la membra- ne standard « D » po (mm)	Diamètre de l'extension « E » po (mm)	Diamètre des trous de boulon « F » po (mm)	Poids lb (kg)
DN50	6,50 (165)	0,79 (20)	4	4,92 (125)	2,99 (76)	3,24 (82)	0,55 (14)	10,48 (4,72)
DN80	7,87 (200)	0,94 (24)	8	6,30 (160)	4,04 (102)	4,24 (108)	0,55 (14)	17,34 (7,80)

Illustration 48 : Séparateur en ligne Tri-Clamp VCS



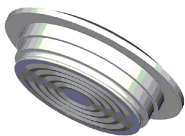
Remarque

Les dimensions sont en pouces (millimètres).

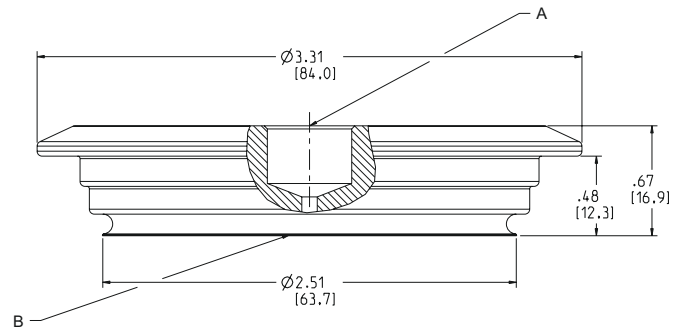
Tableau 77 : Dimensions du séparateur en ligne Tri-Clamp VCS

Diamètre de conduite	Diamètre intérieur « A » po (mm)	Diamètre de la gorge « B » po (mm)	Diamètre de la bride « C » po (mm)	Diamètre extérieur « D » po (mm)	Poids lb (kg)
1 po	0,88 (22)	1,72 (44)	1,99 (51)	2,33 (59)	2,67 (1,20)
1½ po	1,37 (35)	1,72 (44)	1,99 (51)	2,73 (69)	2,69 (1,21)
2 po	1,87 (48)	2,22 (56)	2,52 (64)	3,19 (81)	3,43 (1,54)
3 po	2,87 (73)	3,28 (83)	3,58 (91)	4,14 (105)	4,76 (2,14)
4 po	3,82 (97)	4,35 (110)	4,69 (119)	5,06 (129)	6,24 (2,81)

Illustration 49 : Séparateur de raccordement compatible VARIVENT SVS



- A. Raccordement au transmetteur
- B. Membrane

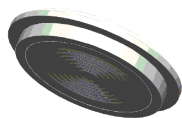


Poids : 1,13 lb (0,51 kg)

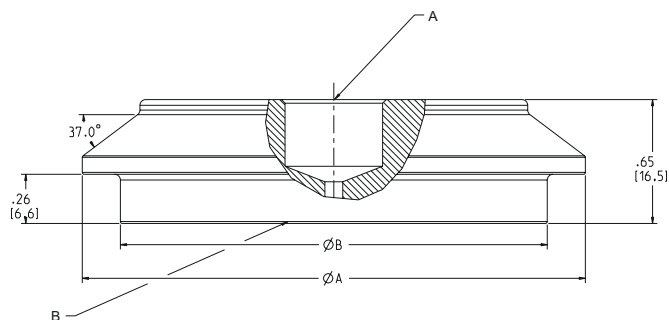
Remarque

Les dimensions sont en pouces (millimètres).

Illustration 50 : Séparateur Cherry-Burrell en ligne « I » SHP



- A. Raccordement au transmetteur
B. Membrane



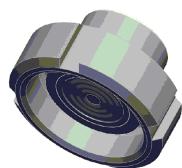
Remarque

Les dimensions sont en pouces (millimètres).

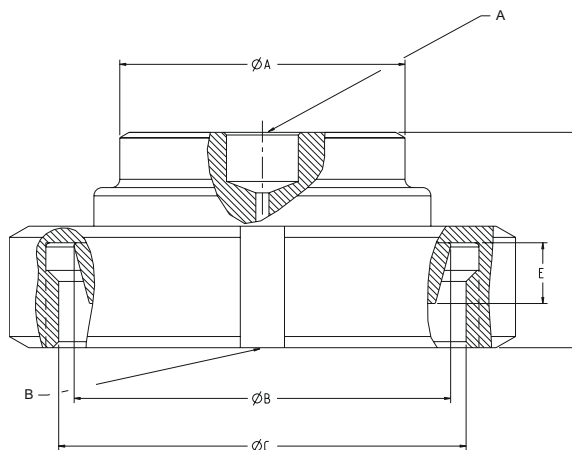
Tableau 78 : Dimensions du séparateur Cherry-Burrell en ligne « I » SHP

Dimension	Diamètre extérieur « A » po (mm)	Diamètre de l'extension « B » pouce (mm)	Poids lb (kg)
2 po	2,64 (67)	2,24 (57)	0,74 (0,33)
3 po	3,88 (98)	3,31 (84)	1,76 (0,79)

Illustration 51 : Raccordement sanitaire pour produits laitiers SLS - Séparateur taraudé selon la norme DIN 11851



- A. Raccordement au transmetteur
B. Membrane

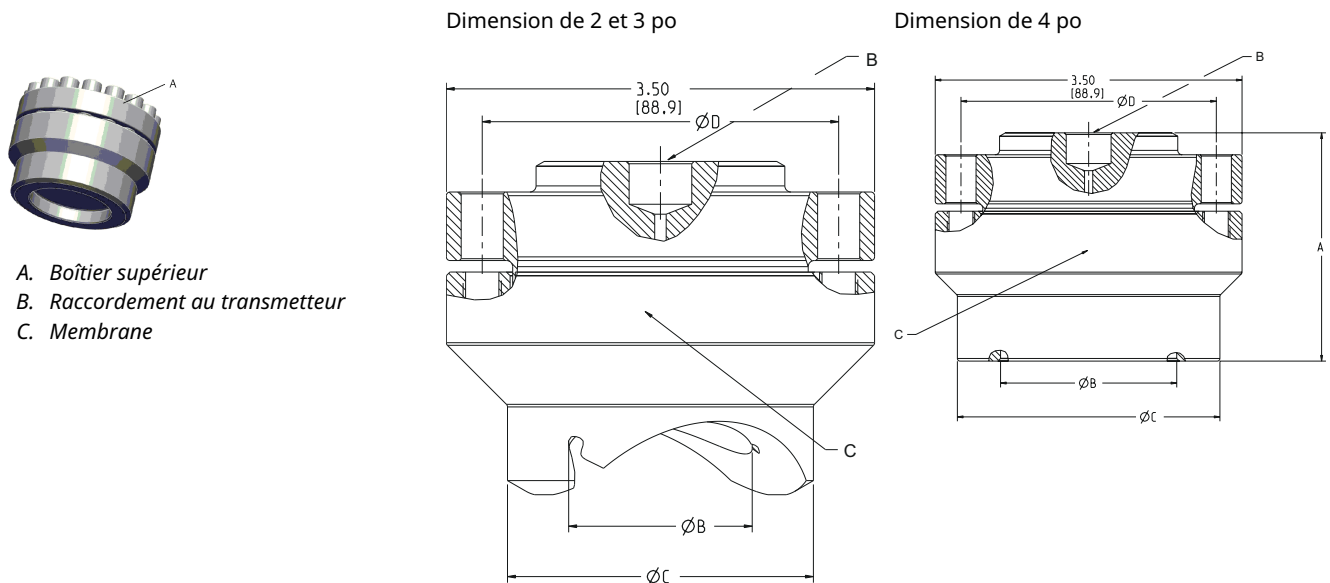


Les dimensions sont en pouces (millimètres)

Tableau 79 : Dimensions du raccordement sanitaire pour produits laitiers SLS - Séparateur à filetage femelle selon la norme DIN 11851

Taraudage	Taille/classe du procédé	Diamètre du concentrateur « A » po (mm)	« B » po (mm)	Diamètre du filetage « C » po (mm)	Hauteur du concentrateur « D » po (mm)	« E » po (mm)	Poids lb (kg)
DIN 118 51	DN 40 PN 40	1,89 (48)	2,20 (56)	Rd 65 x 1/6 po	1,18 (30)	0,39 (10)	1,61 (0,72)
	DN 50 PN 25	2,40 (61)	2,70 (69)	Rd 78 x 1/6 po	1,22 (31)	0,43 (11)	2,32 (1,04)

Illustration 52 : Séparateur de type « Saddle » WSP



Remarque

Les dimensions sont en pouces (millimètres).

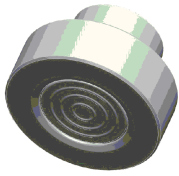
Tableau 80 : Dimensions du séparateur de type « Saddle » WSP

Dimension	Hauteur hors tout « A » po (mm)	Diamètre intérieur « B » pouce (mm)	Diamètre extérieur « C » pouce (mm)	Diamètre des cercles de perçage « D » pouce (mm)	
				6 boulons	8 boulons
2 po	2,72 (69)	1,50 (38)	2,50 (64)	2,99 (76)	2,91 (74)
3 po	2,46 (63)	2,01 (51)	3,02 (77)	2,99 (76)	2,91 (74)
4 po ou plus	2,60 (66)	2,01 (51)	3,00 (76)	2,99 (76)	2,91 (74)

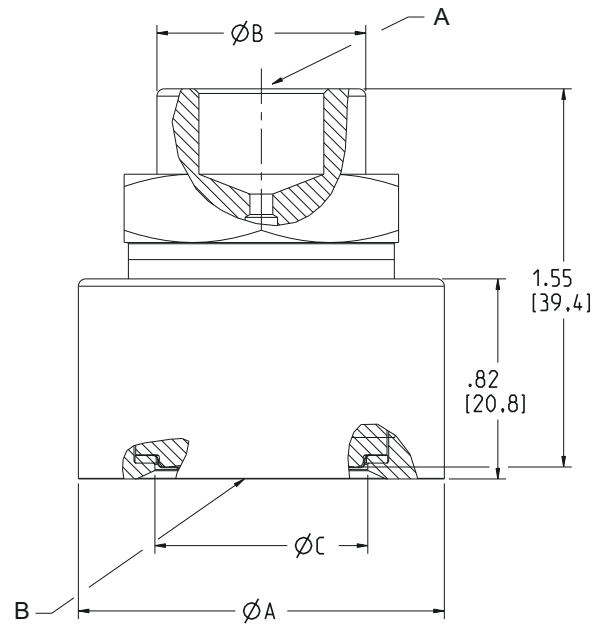
Tableau 81 : Poids du séparateur de type « Saddle » WSP

Diamètre de conduite	Classe	Poids lb (kg)
ASME		
2 po	1 250 psig	4,61 (2,09)
	1 500 psig	4,63 (2,10)
3 po	1 250 psig	4,36 (1,98)
	1 500 psig	4,38 (1,99)
4 po	1 250 psig	5,46 (5,48)
	1 500 psig	5,60 (2,54)

Illustration 53 : Séparateur de type fileté UCP



- A. Raccordement au transmetteur
- B. Membrane

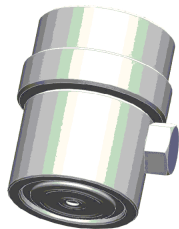


Poids : 1,33 lb (0,60 kg)

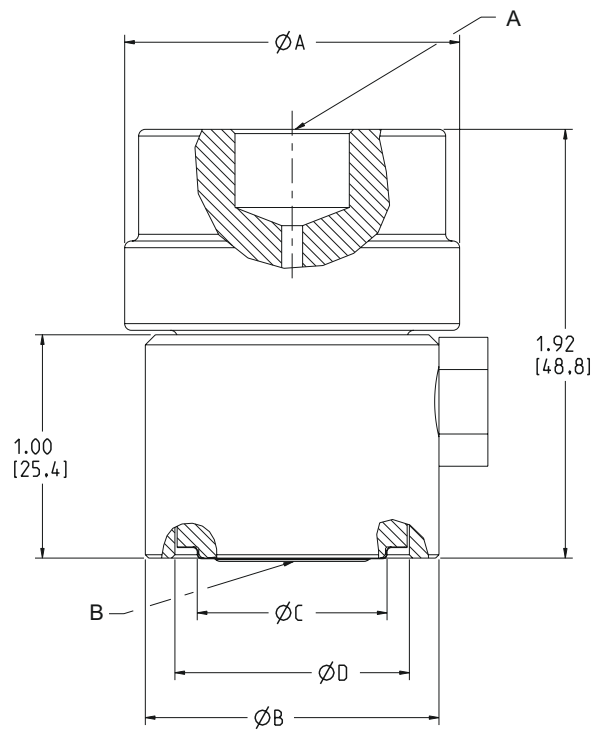
Remarque

Les dimensions sont en pouces (millimètres).

Illustration 54 : Séparateur de type manchon PMW



- A. Raccordement au transmetteur
- B. Membrane

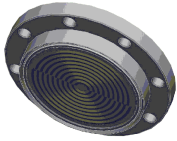


Poids : 0,77 lb (0,35 kg)

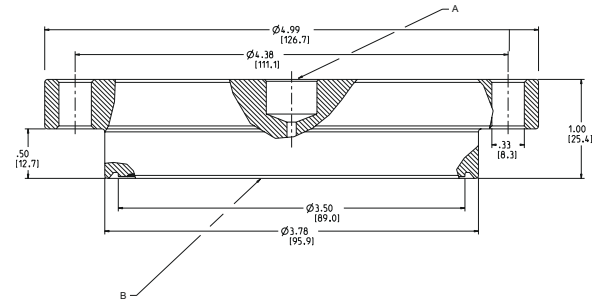
Remarque

Les dimensions sont en pouces (millimètres).

Illustration 55 : Séparateur de raccordement chimique en té CTW



- A. Raccordement au transmetteur
- B. Membrane

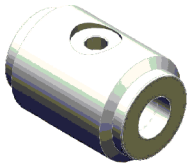


Poids : 4,18 lb (1,88 kg)

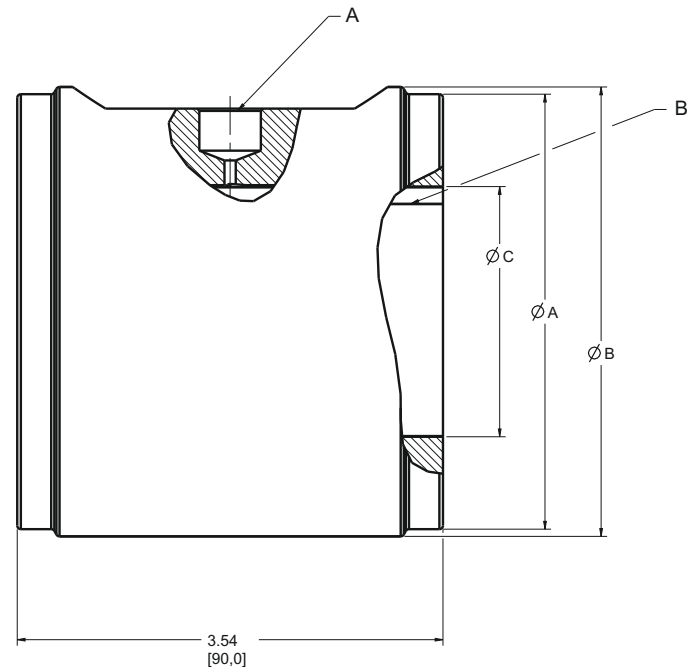
Remarque

Les dimensions sont en pouces (millimètres).

Illustration 56 : Séparateur en ligne de type sandwich TFS



- A. Raccordement au transmetteur
- B. Membrane



Remarque

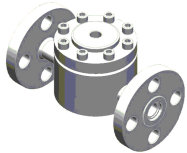
Les dimensions sont en pouces (millimètres).

Tableau 82 : Dimensions du séparateur en ligne de type sandwich TFS

Diamètre de conduite	Diamètre de la face de la bride « A » po (mm)	Diamètre extérieur « B » po (mm)	Diamètre intérieur « C » po (mm)	Poids lb (kg)
1 po	2,00 (51)	2,64 (67)	1,090 (28)	3,91 (1,76)

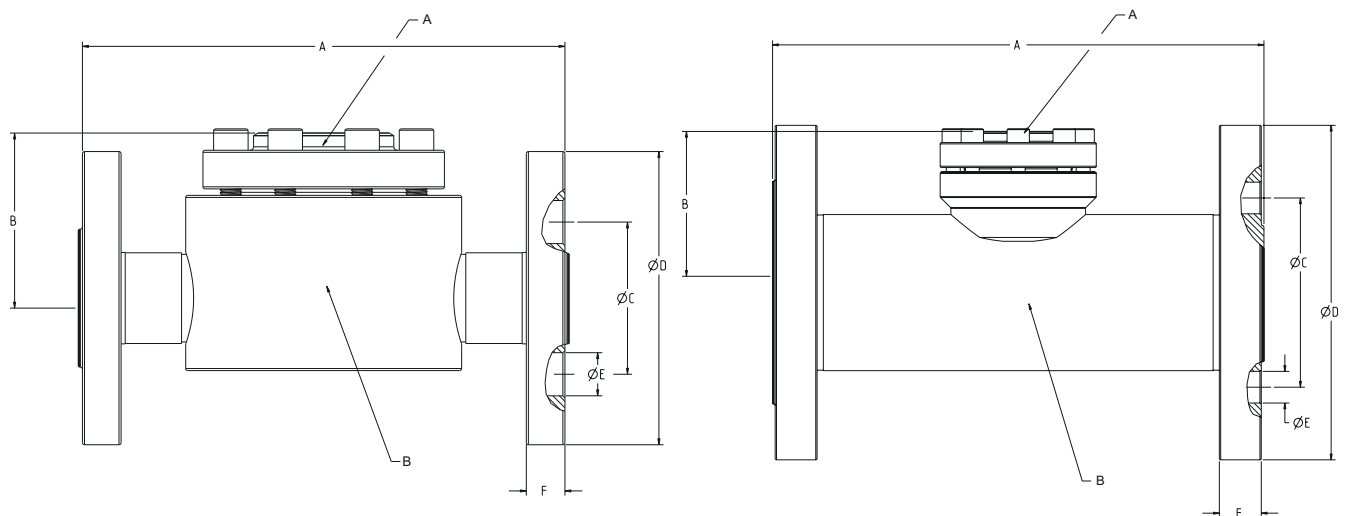
Tableau 82 : Dimensions du séparateur en ligne de type sandwich TFS (suite)

Diamètre de conduite	Diamètre de la face de la bride « A » po (mm)	Diamètre extérieur « B » po (mm)	Diamètre intérieur « C » po (mm)	Poids lb (kg)
1½ po	2,88 (73)	3,23 (82)	1,61 (41)	5,73 (2,58)
2 po	3,62 (92)	3,74 (95)	2,07 (52)	7,42 (3,34)
3 po	5,00 (127)	5,00 (127)	3,07 (78)	12,20 (5,49)
4 po	6,19 (157)	6,19 (157)	4,00 (102)	17,56 (7,90)
DN25	2,68 (68)	2,72 (69)	1,09 (28)	4,76 (2,14)
DN40	3,46 (88)	3,46 (88)	1,61 (41)	7,35 (3,31)
DN50	4,02 (102)	4,09 (104)	1,99 (51)	9,97 (4,49)
DN80	5,43 (138)	5,47 (139)	3,24 (82)	15,24 (6,86)
DN100	6,38 (162)	6,46 (164)	4,22 (107)	18,69 (8,41)

Illustration 57 : Séparateur à bride Flow-Thru WFW

Dimension de 1 po

Dimensions de 2 et 3 po



- A. Raccordement au transmetteur
B. Membrane

Remarque

Les dimensions sont en pouces (millimètres).

Tableau 83 : Dimensions du séparateur à bride Flow-Thru WFW

Diamètre nominal de la conduite	Classe ASME	Longueur hors tout « A » po (mm)	Hauteur de la moitié supérieure « B » po (mm)	Diamètre du cercle de perçage « C » po (mm)	Diamètre extérieur « D » pouce (mm)	Diamètre des trous de bouillon « E » pouce (mm)	Épaisseur de bride « F » pouce (mm)	Poids lb (kg)
1 po	150	7,00 (178)	2,40 (61)	3,12 (79)	4,25 (108)	0,62 (16)	0,50 (13)	11,80 (5,31)
2 po		9,00 (229)	3,31 (84)	4,75 (121)	6,00 (152)	0,75 (19)	0,69 (18)	23,66 (10,73)
3 po		11,00 (279)	3,61 (92)	6,00 (152)	7,50 (191)	0,75 (19)	0,88 (22)	29,08 (13,09)

Tableau 84 : Poids des capillaires et des tubes de support mesurés par pied (0,30 m) de capillaire

Pièce	Poids lb (kg)
DI : 0,03 po Armure en acier inoxydable	0,095 (0,043)
DI : 0,04 po Armure en acier inoxydable	0,091 (0,041)
DI : 0,075 po Armure en acier inoxydable	0,100 (0,045)
DI : 0,03 po Armure en PVC	0,105 (0,048)
DI : 0,04 po Armure en PVC	0,100 (0,045)
DI : 0,075 po Armure en PVC	0,110 (0,050)
Adaptateur capillaire	0,085 (0,039)
Tube de support de 2 po	0,035 (0,016)
Tube de support de 4 po	0,090 (0,041)

Pour plus d'informations: [Emerson.com](https://www.emerson.com)

©2023 Emerson. Tous droits réservés.

Les conditions générales de vente d'Emerson sont disponibles sur demande. Le logo Emerson est une marque de commerce et une marque de service d'Emerson Electric Co. Rosemount est une marque de l'une des sociétés du groupe Emerson. Toutes les autres marques sont la propriété de leurs détenteurs respectifs.

La marque et les logos « Bluetooth » sont des marques déposées par Bluetooth SIG, Inc. et utilisées sous licence par Emerson.