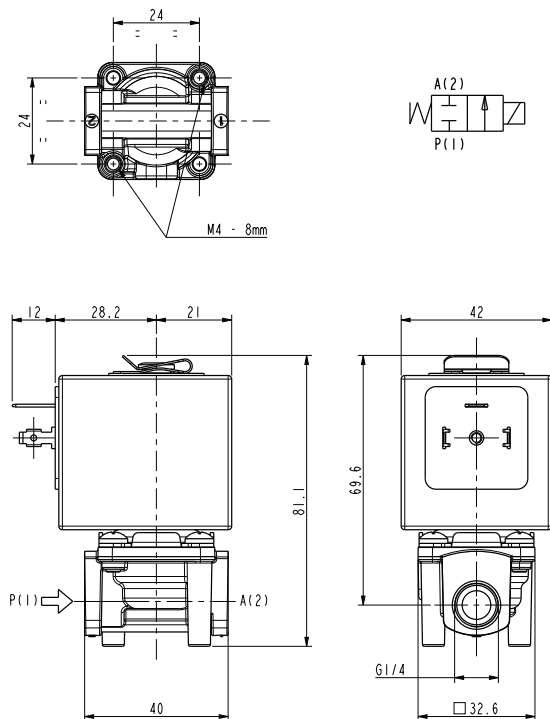


ASCO™ ELECTROVANNE

2/2 NORMALEMENT FERMÉE – ACTION DIRECTE - G1/4

SÉRIES
L139



Caracteristiques Generales

Electrovanne à action directe.

Apte pour fluides liquides et gazeux (vérifier la compatibilité du fluide avec les matériaux en contact)

Caracteristiques Techniques	
Pression maximum admissible (PS)	20 bar
Temps d'ouverture	~30ms
Temps de fermeture	~30ms
Température du fluide	-10°C +90°C (NBR) 0°C +130°C (FPM)
Viscosité maxi	5°E (~37 cStokes ou mm ² /s)

Materiaux en Contact avec le Fluide	
Corps	Laiton
Garnitures d'étanchéité	NBR ou FPM
Composants internes	Acier inox
Siège	Laiton
Tube de guidage	Acier inox
Bague de déphasage	Cuivre

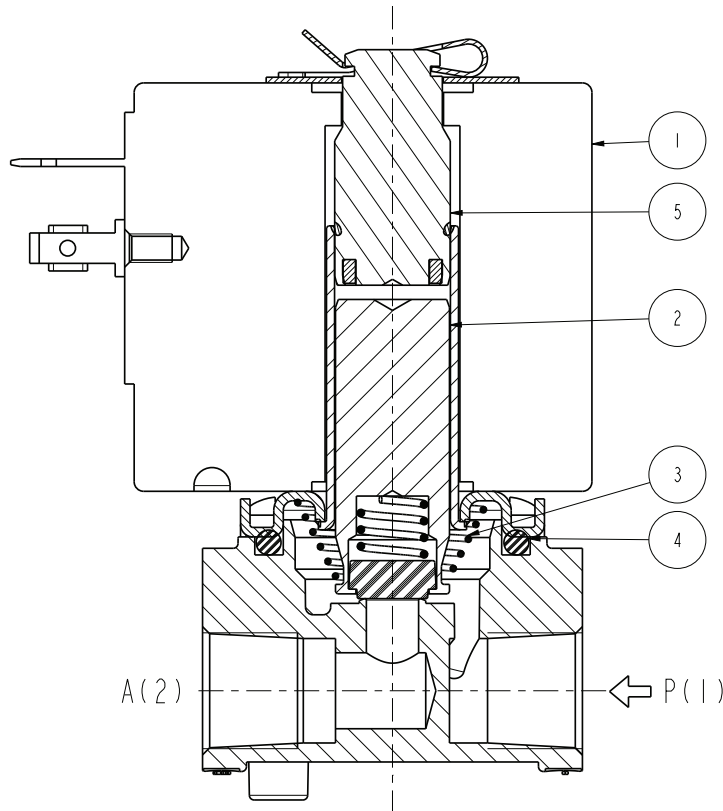
Bobine		
Service continu	ED 100%	
Matériel de surmoulage	PET (polyéthylène téréphtalate) renforcé par fibres de verre	
Classe d'isolation	F (140°C) sur demande cl.H (165°C) - UL	
Température ambiante	-10°C +60°C	
Raccordements électrique	DIN 46340 - Connecteurs 3 pôles (EN175301-803)	
Indice de protection	IP 65 (EN 60529) avec connecteurs	
Tensions	c.c.	12-24V (+10% -5%)
	c.a.	24V/50Hz - 110V/50Hz (120V/60Hz) - 230V/50Hz (+10% -15%) (Autres voltages et fréquences sur demande et en fonction des quantités)

Raccords ISO 228	Ø Int. (mm)	Δp min	Pression différentielle (bar)				Kv (m ³ /h)	Séries e type		Absorption			Garnitures	Notes	Poids (kg)	
			Δp maxi					Vanne	Bobine	c.a. (VA)		c.c. (W)				
			Gaz		Liquides					Appel	Service					
c.a.	c.c.	c.a.	c.c.													
G 1/4	4,5	0	8	4	8	4	0,50	L139B08	Z130A	44	24.	13	NBR	-	0,500	
			L139V08													
	6		3,5	1,5	3,5	1,5	0,70	L139B08					NBR			1
			L139V08	FPM												

Notes

- Garnitures: NBR = Elastomère nitrile-butylique FPM = Elastomère fluorocarbonique
- 1 - Modèle disponible seulement sur demande et en quantité minimum.

Pieces de Rechange



Description du Kit	Modèle	Ref. du kit	Composé par
Kit groupe noyau	L139B08	G2877301	Groupe noyau (avec ressort renvoi noyau) pos. 2 Joint toriques groupe noyau pos. 4
	L139V08	G2877302	
Kit ressort renvoi noyau		G2867301	N.10 Ressort renvoi noyau pos. 3
Kit groupe de guidage		G31523	Groupe de guidage pos. 5 Clip bobine
Bobine		Z130A	Bobine pos. 1

Installation

- Possibilité de montage de électrovanne dans toutes les positions, de préférence avec la bobine verticale vers le haut.

LA VALIDITE DES DONNEES INDIQUEES SE REFERE A LA DATE D'EMISSION. EVENTUELLES MISES A JOUR DISPONIBLES SUR DEMANDE.