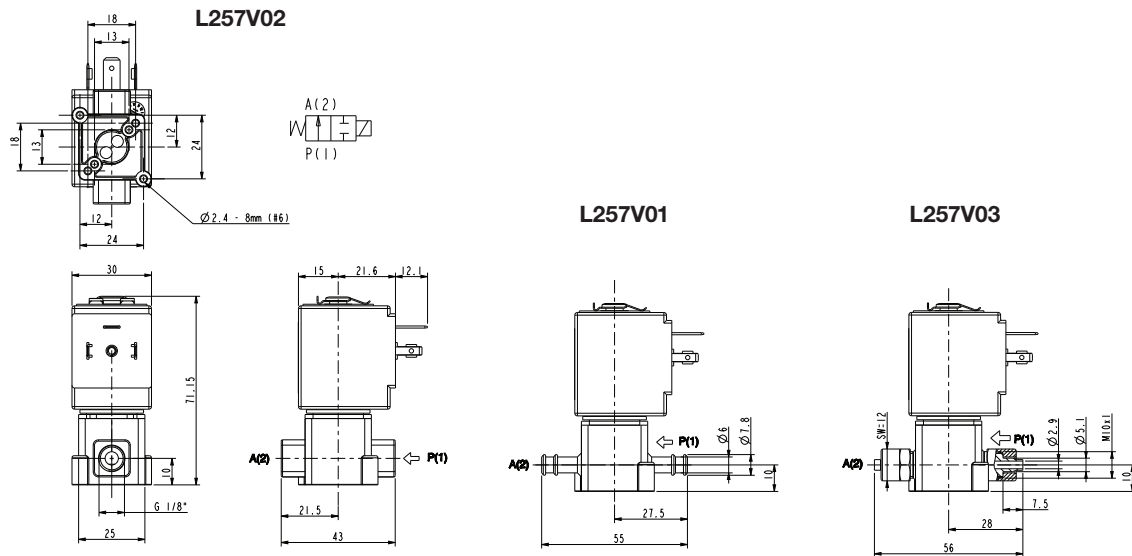


ASCO™ ELECTROVANNE

2/2 NORMALEMENT OUVERTE – ACTION DIRECTE - G1/8 - POUR TUBE SOUPLE

SÉRIES
L257



Caracteristiques Generales

Electrovanne à action directe, apte pour fonctionnement avec dépression à l'entrée P (PA – PP = maxi 1 bar).
Apte pour fluides liquides et gazeux; apte pour vapeur à basse pression et applications dans le secteur de stérilisateurs (vérifier la compatibilité du fluide avec les matériaux en contact).

Caracteristiques Techniques	
Pression maximum admissible (PS)	10 bar
Temps d'ouverture	~20ms
Temps de fermeture	~20ms
Température du fluide	0°C +130°C
Viscosité maxi	5°E (~37 cStokes ou mm ² /s)

Materiaux en Contact avec le Fluide	
Corps	PPS
Garnitures d'étanchéité	FPM
Composants internes	Acier inox et PPS
Siège	PPS
Tube de culasse	Acier inox
Bague de déphasage	Cuivre

Bobine		
Homologation	UL (classe F) – pour UL cl.H: ZA34	
Service continu	ED 100%	
Matériel de surmoulage	PPS (Polyphénylène-sulfure) renforcé par fibres de verre	
Classe d'isolation bobine	F (155°C) sur demande cl.H (180°C)	
Température ambiante	-10°C +50°C	
Raccordements électrique	DIN 46340 - Connecteurs 3 pôles (EN175301-803)	
Indice de protection	IP 67 (EN 60529) avec connecteurs	
Tensions	c.c.	12-24V (+10% -5%)
	c.a.	24V/50Hz - 110V/50Hz (120V/60Hz) - 230V/50Hz (+10% -15%) (Autres voltages et fréquences sur demande et en fonction des quantités)

Raccords G=ISO228	Ø Int. (mm)	Pression différentielle (bar)				Kv (m ³ /h)	Séries e type		Absorption			Garnitures	Notes	Poids (kg)
		Δp min	Δp maxi		Vanne		Bobine	c.a. (VA)		c.c. (W)				
			Gaz	Liquides				Appel	Service					
Pour tube souple G1/8	3	0	3	3	3	3	L257V01	ZA10A	23	14	9	FPM	1 - 2 1 - 2 - 3 1 - 2 - 4	0,210
Pour tube souple avec collier de serrage							L257V02							

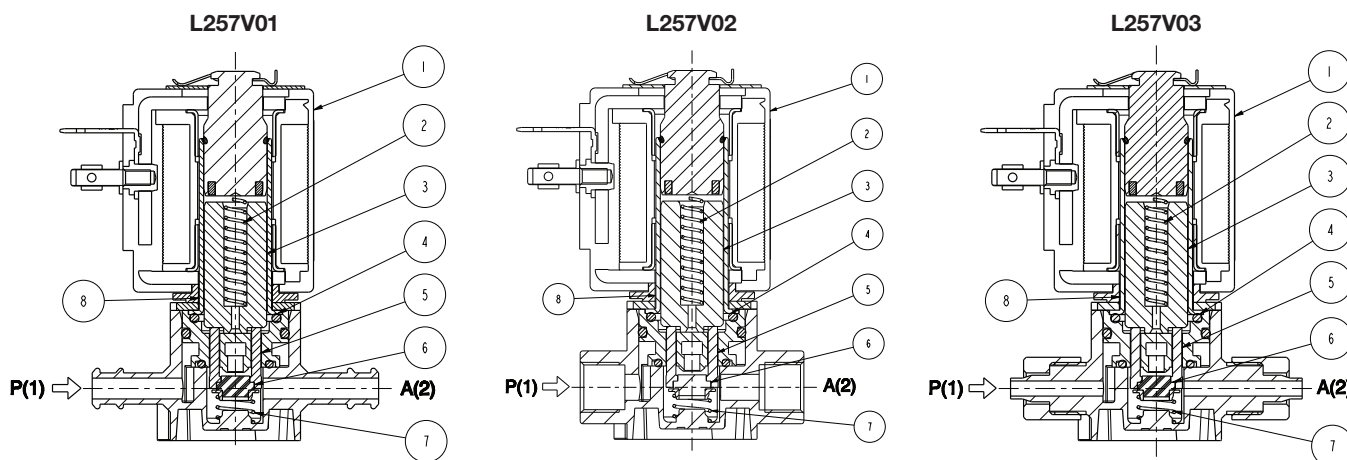
Notes

- Garnitures : FPM = Elastomère fluorocarbonique
 - Homologation IMQ CSV, voir la fiche technique ZA10 pour plus de détails
 - Bobine avec homologation UL (E153691)
- Les valeurs de pressions indiquées dans le tableau indiquent le potentiel de l'électrovanne : ils pourraient être limités en fonction du type de raccord utilisé
 - Seulement pour utilisation avec vapeur, les performances sont les suivantes: PSmaxi = 2,8 bar (temp maxi 130°C)
 - Couple de serrage des raccords: Max 2Nm
 - Couple de serrage du collier: Max 1,2Nm

**SÉRIES
L257**

ASCO™ ELECTROVANNE
2/2 NORMALEMENT OUVERTE – ACTION DIRECTE - G1/8 - POUR TUBE SOUPLE

Pieces de Rechange



Description du Kit	Ref. du kit	Composé par
Kit groupe noyau	G3138301	Ressort renvoi noyau pos. 2 Noyau pos. 3 Joints toriques groupe de guidage pos. 4 Pousseur pos. 5 Ressort renvoi clapet pos. 7 Clapet pos. 6
Kit ressort renvoi noyau	G290513-001	N. 10 ressort renvoi noyau pos. 2
Kit Joints toriques groupe de guidage	GU2428000015	N. 10 joints toriques groupe de guidage pos. 4
Kit groupe de guidage	G31488	Groupe de guidage pos. 8 Clip bobine
Bobine	ZA10A	Bobine pos.1

Installation

- Possibilité de montage de électrovanne dans toutes les positions, de préférence avec la bobine verticale vers le haut.
- En cas d'utilisation de collants pour cachetage sur les raccords, vérifier toujours la compatibilité chimique avec le matériel du corps (PPS)
- En cas de démontage, pour entretien, les vis de blocage doivent être serrées avec une couple de serrage de 0,6÷0,7 Nm.

LA VALIDITE DES DONNEES INDIQUEES SE REFERE A LA DATE D'EMISSION. EVENTUELLES MISES A JOUR DISPONIBLES SUR DEMANDE.