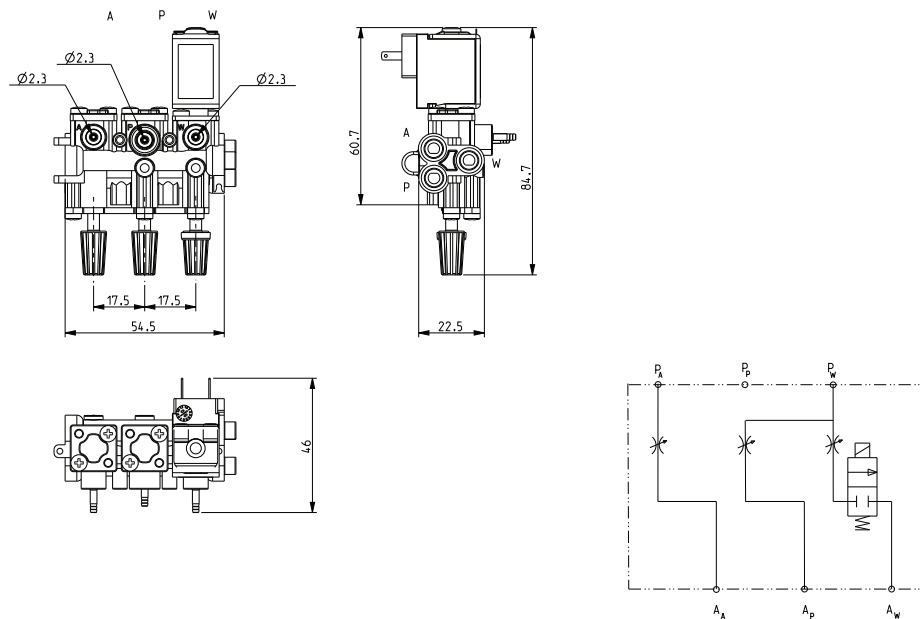


ASCO™ EMBASE AVEC 1 MICRO-ACTIONNEUR

2/2NF - DRY - ACTION DIRECTE (W)

SÉRIES
V625-D03



Caracteristiques Generales

Embase avec 1 micro-actionneur 2/2NF à isolation totale (W) et action directe, un canal d'eau (P) et un canal d'air (A).

Construction compacte et versatile, prévue pour unités dentaires.

Doté du 3 régulateurs de débit; le système modulaire consent l'usage seul ou en batterie (maxi 4 groupes); l'embase est livré avec 3 joints Toriques et fiche de connexion.

Kit têtes (entrée et fermeture) fournit séparément (voir détails au verso).

Apte pour fluides liquides (W-P) et gazeux (A) (vérifier la compatibilité du fluide avec les matériaux en contact).

Caracteristiques Techniques

Pression maximum admissible (PS)	8 bar
Temps d'ouverture	de -5ms à ~10ms
Temps de fermeture	de -5ms à ~10ms
Température du fluide	-10°C +90°C
Viscosité maxi	3°E (22 cStokes ou mm²/s)

Materiaux en Contact avec le Fluide

Corps embase et sieges	POM
Garnitures d'étanchéité	EPDM (mélange certifié WRAS/KTW)
Composants internes	PA66
Raccords	Laiton

Bobine

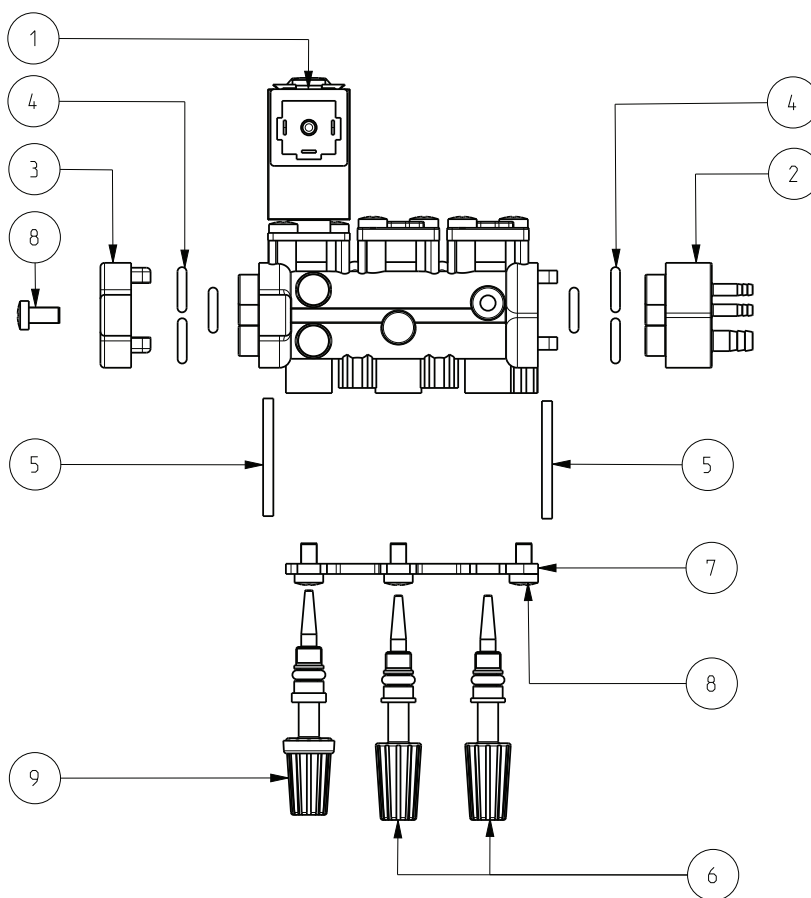
Service continu	ED 100%
Matériel de surmoulage	PA (polyamide) renforcé par fibres de verre
Classe d'isolation	F (155°C)
Température ambiante	-10°C +60°C
Raccordements électrique	DIN 46340 avec micro-connecteur
Indice de protection	IP65 (EN 60529) avec micro-connecteur
Tensions	c.c. 12-24V (+10% -5%) (Autres voltages sur demande et en fonction des quantités)

Raccords ◆	Ø Int. (mm)	Pression différentielle (bar)				Kv (m³/h)	Séries et type			Absorption c.c. (W)	Garnitures	Notes	Poids (kg) ◆
		Δp min	Δp maxi		Embase		Actionneur	Bobine					
			Gaz c.a.	Liquides c.c.					c.a.	c.c.			
Embout cannelés	1.5	0	-	-	3	0,03	V625D03	W	ZE30A	4	EPDM	-	0,075

Notes

- ◆ Garnitures : EPDM = Elastomère éthylénique-propylénique (mélange certifié WRAS/KTW)
- ◆ Caractéristiques relatifs à embase avec têtes d'entrée et de fermeture

Pieces de Rechange



Description du Kit	Ref. du kit	Composé par
Kit têtes	G3144801	Tête d'entrée pos. 2 Tête de fermeture pos. 3 N. 1 vis pos. 8 N. 3 joints toriques pos. 4 Fiche pos. 5
Kit joints toriques	GU2446000006	N. 6 joints toriques pos. 4
Kit fiche	G3145001	N. 10 fiches pos. 5
Kit régulateur air	430009001R	1 groupe régulateur avec poignée pos. 6
Kit régulateur eau	505265001R	1 groupe régulateur avec poignée pos. 9
Kit embase	G3144901	Embase pos. 7 N. 3 vis pos. 8
Bobine	ZE30A	Bobine pos.1

Installation

- Possibilité de montage d'embase dans toutes les positions, de préférence avec les bobines verticales vers le haut.