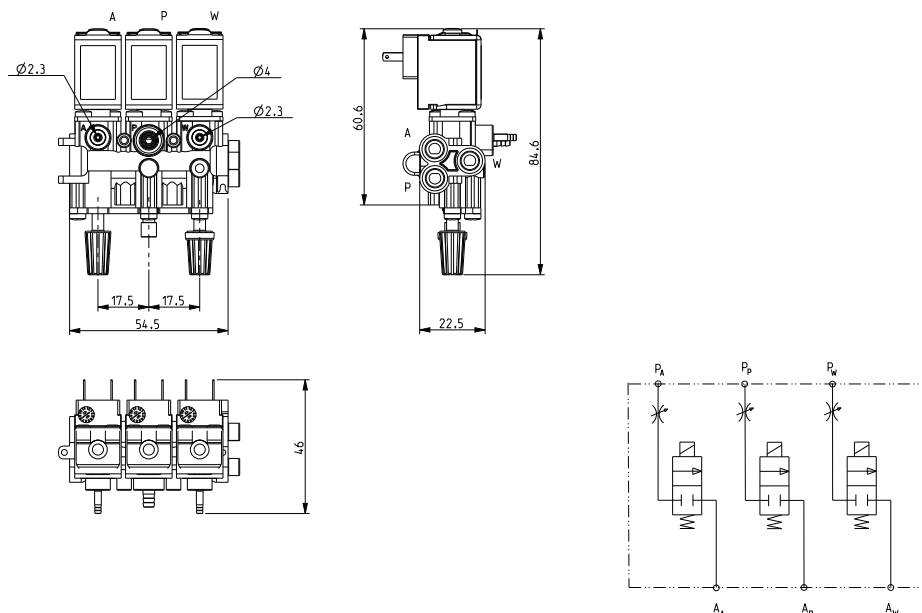


ASCO™ EMBASE AVEC 3 MICRO-ACTIONNEURS

N°2: 2/2NF – ACTION DIRECTE (A-P)

N°1: 2/2NF - DRY – ACTION DIRECTE (W)

SÉRIES
V625-D01



Caracteristiques Generales

Embase avec 2 micro-actionneurs 2/2NF (A-P) et 1 micro-actionneur 2/2NF à isolation totale (W); tous à action directe.

Construction compacte et versatile, prévue pour unités dentaires; doté du 3 régulateurs de débit.

Le système modulaire consent l'usage seul ou en batterie (maxi 4 groupes); l'embase est livré avec 3 joints toriques et fiche de connexion. Kit têtes (entrée et fermeture) fournit séparément (voir détails au verso).

Apte pour fluides liquides (W) et gazeux (A-P) (vérifier la compatibilité du fluide avec les matériaux en contact).

Caracteristiques Techniques

Pression maximum admissible (PS)	8 bar
Temps d'ouverture	de ~ 5ms à ~ 10ms
Temps de fermeture	de ~ 5ms à ~ 10ms
Température du fluide	-10°C +90°C
Viscosité maxi	3°E (22 cStokes ou mm²/s)

Matériaux en Contact avec le fluide

Corps embase et sièges	POM
Garnitures d'étanchéité	EPDM (mélange certifié WRAS/KTW)
Composants internes	Acier inox – PA66
Tube de culasse	Acier inox
Raccords	Laiton

Bobine

Service continu	ED 100%
Matériel de surmoulage	PA (polyamide) renforcé par fibres de verre
Classe d'isolation	F (155°C)
Température ambiante	-10°C +60°C
Raccordements électrique	DIN 46340 avec micro-connecteur
Indice de protection	IP 65 (EN 60529) avec micro-connecteur
Tensions	c.c. 12-24V (+10% -5%) (Autres voltages sur demande et en fonction des quantités)

Raccords ◆	Ø Int. (mm)	Pression différentielle (bar)				Kv (m³/h) ▲	Séries et type			Absorption ■ c.c. (W)	Garnitures	Notes	Poids (kg) ◆	
		Δp min	Δp maxi		Gaz		Liquides	Embase	Actionneur					Bobine
			c.a.	c.c.										
Embout cannelés	1,6	0	-	6	-	-	0,03	V625D01	A	ZE30A	4	EPDM	-	0,15
	1,8		-	6	-	-			P					
	1,5		-	-	-	3			W					

Notes

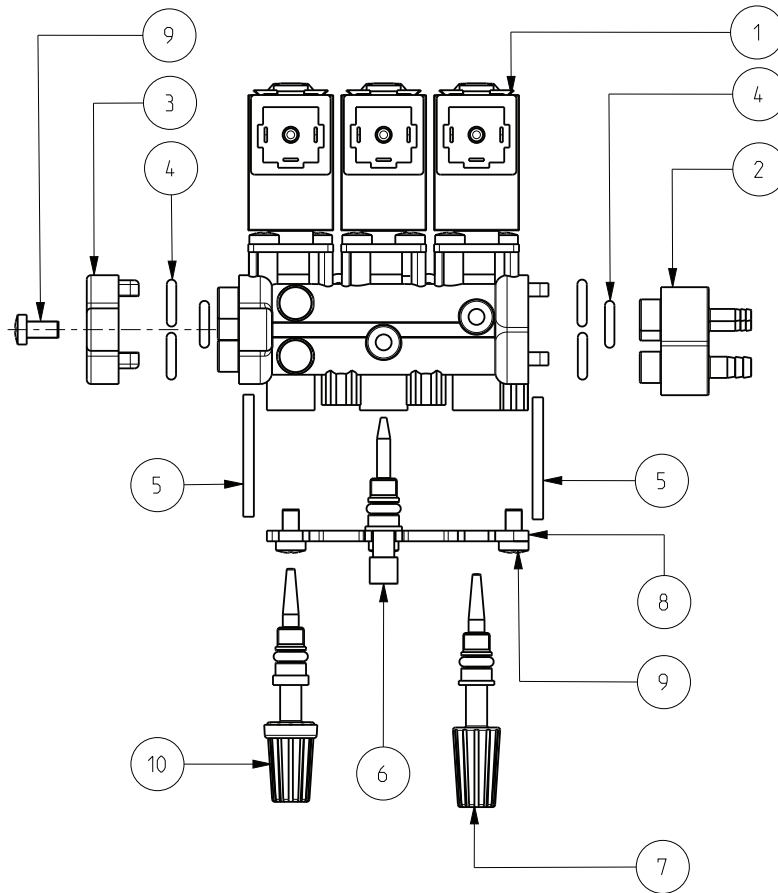
- ◆ Garnitures : EPDM = Elastomère éthylénique-propylénique (mélange certifié WRAS/KTW)
- ◆ Caractéristiques relatifs à embase avec têtes d'entrée et de fermeture
- ▲ Débit relatif à chaque actionneur
- Puissance absorbée par chacune bobine

SÉRIES
V625-D01

ASCO™ EMBASE AVEC 3 MICRO-ACTIONNEURS

N°2: 2/2NF – ACTION DIRECTE (A-P)
N°1: 2/2NF - DRY – ACTION DIRECTE (W)

Pieces de Rechange



Description du Kit	Ref. du kit	Composé par
Kit têtes	G3144801	Tête d'entrée pos. 2 Tête de fermeture pos. 3 N. 1 vis pos. 9 N. 3 joints toriques pos. 4 Fiche pos. 5
Kit joints toriques	GU2446000006	N. 6 joints toriques pos. 4
Kit fiche	G3145001	N. 10 fiches pos. 5
Kit régulateur canal moteur	429664001R	1 groupe régulateur tête de la vis pos. 6
Kit régulateur air	430009001R	1 groupe régulateur avec poignée pos. 7
Kit régulateur eau	505265001R	1 groupe régulateur avec poignée pos. 10
Kit embase	G3144901	Embase pos. 8 N. 3 vis pos. 9
Bobine	ZE30A	Bobine pos.1

Installation

- Possibilité de montage d'embase dans toutes les positions, de préférence avec les bobines verticales vers le haut.

LA VALIDITE DES DONNEES INDIQUEES SE REFERE A LA DATE D'EMISSION. EVENTUELLES MISES A JOUR DISPONIBLES SUR DEMANDE.