

Transmisor Rosemount® 8732EM con protocolo HART



1 Seguridad

⚠ ADVERTENCIA

- No seguir estas directrices de instalación podría provocar lesiones graves o la muerte.
- Las instrucciones de instalación y mantenimiento son para uso exclusivo de personal cualificado. No realizar ningún otro tipo de mantenimiento que el que se incluye en las instrucciones de funcionamiento, a menos que se esté cualificado para hacerlo.
- Es posible que los caudalímetros magnéticos Rosemount solicitados con etiquetas no metálicas u opciones de pintura no estándar estén sujetos a descargas electrostáticas. Para evitar la acumulación de carga electrostática, no frotar el caudalímetro con un paño seco ni limpiarlo con solventes.
- Verificar que el entorno operativo del sensor y del transmisor sea coherente con la aprobación de la agencia adecuada.
- Si se ha instalado en una atmósfera explosiva, verificar que las técnicas de la certificación e instalación del dispositivo sean adecuadas para ese entorno en concreto.
- Para evitar la ignición de una atmósfera inflamable o combustible, desconectar la alimentación antes de realizar cualquier mantenimiento de los circuitos.
- Peligro de explosión: No desconectar el equipo cuando exista una atmósfera inflamable o combustible.
- No conectar un transmisor Rosemount a un sensor que no sea de Rosemount cuando se instala en un entorno "Ex", atmósfera explosiva o área clasificada.
- Seguir las normas nacionales, locales y de la planta para una correcta puesta a tierra del transmisor y del sensor. La puesta a tierra debe realizarse por separado de la descarga a tierra de referencia del proceso.

⚠ PRECAUCIÓN

- En casos donde existan voltaje alto o corriente alta cerca de la instalación del medidor, asegurarse de seguir los métodos de protección adecuados para evitar que pasen voltajes o corrientes parásitas por el medidor. Si no se protege el medidor adecuadamente, se podrían producir daños en el transmisor y las consiguientes fallos en el medidor.
 - Quitar todas las conexiones eléctricas del sensor y del transmisor antes de soldarlo en la tubería. Para la máxima protección del sensor, debe considerarse su extracción de la tubería.
-

2 Introducción

Este documento proporciona directrices básicas de instalación para el transmisor de montaje en campo Rosemount 8732EM.

- Consultar la *Rosemount™ 8700 Magnetic Flowmeter Sensor Quick Installation Guide (Guía de instalación rápida del sensor de caudalímetro magnético Rosemount 8700)* para obtener información sobre la instalación del sensor
- Consultar el *Rosemount™ 8732EM Transmitter with HART Protocol Reference Manual (Manual de referencia del transmisor Rosemount 8732EM con protocolo HART)* para obtener información adicional sobre la instalación, la configuración, el mantenimiento y la resolución de problemas

Toda la documentación de usuario se puede encontrar en www.emerson.com. Para obtener más información de contacto, consultar al [Servicio al cliente de Emerson Flow](#)

2.1 Política de devolución

Se deben seguir los procedimientos de devolución de Emerson cuando se devuelvan equipos. Estos procedimientos garantizan el cumplimiento legal con las agencias de transporte gubernamentales y ayudan a proporcionar un ambiente de trabajo seguro para los empleados de Emerson. No seguir los procedimientos de Emerson ocasionará que su equipo sea rechazado a la entrega.

2.2 Servicio al cliente de Caudal Emerson

Correo electrónico:

- Mundial: flow.support@emerson.com
- Asia-Pacífico: APflow.support@emerson.com

Teléfono:

Norteamérica y Sudamérica		Europa y Oriente Medio		Asia Pacífico	
Estados Unidos	800 522 6277	Reino Unido	0870 240 1978	Australia	800 158 727
Canadá	+1 303 527 5200	Países Bajos	+31 (0) 704 136 666	Nueva Zelanda	099 128 804
México	+41 (0) 41 7686 111	Francia	0800 917 901	India	800 440 1468
Argentina	+54 11 4837 7000	Alemania	0800 182 5347	Pakistán	888 550 2682
Brasil	+55 15 3413 8000	Italia	8008 77334	China	+86 21 2892 9000
Venezuela	+58 26 1731 3446	Central y Oriental	+41 (0) 41 7686 111	Japón	+81 3 5769 6803
		Rusia/CEI	+7 495 981 9811	Corea del Sur	+82 2 3438 4600
		Egipto	0800 000 0015	Singapur	+65 6 777 8211
		Omán	800 70101	Tailandia	001 800 441 6426
		Catar	431 0044	Malasia	800 814 008
		Kuwait	663 299 01		
		Sudáfrica	800 991 390		
		Arabia Saudita	800 844 9564		
		EAU	800 0444 0684		

3 Medidas preliminares a la instalación

Antes de instalar el transmisor, existen varios pasos previos que deben seguirse para facilitar dicho proceso:

- Identificar las opciones y configuraciones que corresponden a la aplicación
- Configurar los interruptores de hardware si es necesario
- Considerar los requisitos mecánicos, eléctricos y medioambientales

Nota

Consultar el manual de referencia del producto para obtener más detalles sobre los requisitos.

Identificación de opciones y configuraciones

La instalación típica del transmisor incluye una conexión de alimentación del dispositivo, la conexión de una salida de 4-20 mA y conexiones de la bobina y el electrodo del sensor. Es posible que otras aplicaciones requieran una o varias de las siguientes configuraciones u opciones

- Salida de pulsos
- Entrada discreta/salida discreta
- Configuración multipunto HART

Interruptores de hardware

El transmisor puede contar con hasta cuatro interruptores de hardware seleccionables por el usuario. Estos interruptores establecen el modo de alarma, la alimentación analógica interna/externa, la alimentación de pulsos interna/externa y la seguridad del transmisor. La configuración estándar de estos interruptores al salir de la fábrica es la siguiente:

Tabla 3-1: Configuración predeterminada de los interruptores de hardware

Configuración	Configuración de fábrica
Modo de alarma	Alta
Alimentación analógica interna/externa	Interna
Alimentación de pulsos interna/externa	Externa
Seguridad del transmisor	Desactivada

Cuando se realiza el pedido con el código de pedido de salida intrínsecamente segura, no se dispone del interruptor de alimentación analógica ni de los interruptores de alimentación de pulsos B.

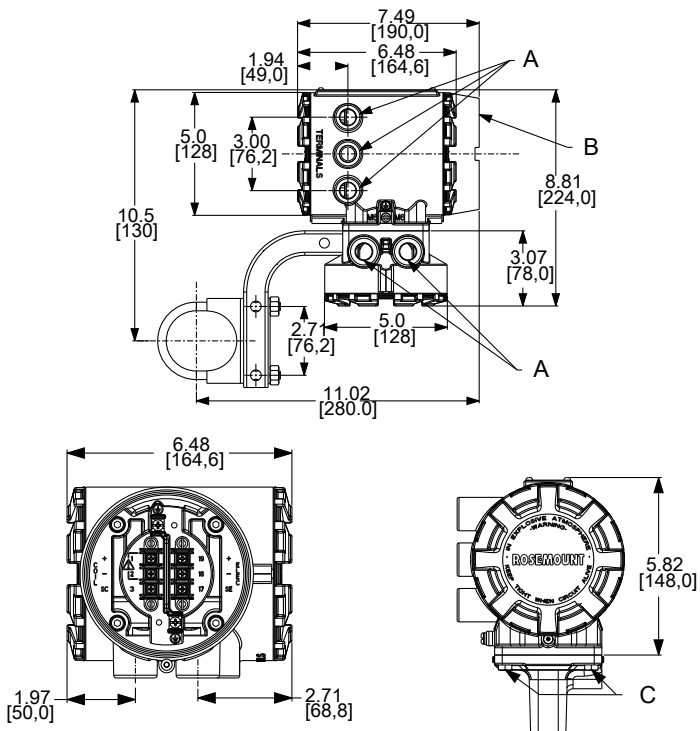
En la mayoría de los casos no es necesario cambiar la configuración de los interruptores de hardware. En caso de tener que cambiar la configuración de los interruptores, consultar el manual de referencia del producto.

Asegurarse de identificar todas las opciones y configuraciones adicionales que se apliquen a la instalación. Mantener una lista de esas opciones para su consideración durante los procedimientos de instalación y configuración.

Consideraciones mecánicas

El lugar de montaje para el transmisor debe proporcionar suficiente espacio para montarlo de manera segura, acceder fácilmente a las entradas de los conductos, abrir completamente las cubiertas del transmisor y leer fácilmente la pantalla de la interfaz local del operador (LOI por sus siglas en inglés), en caso de estar presente.

Figura 3-1: Plano dimensional del transmisor Rosemount 8732EM



- A. Entrada de conducto $\frac{1}{2}$ -14 NPT o M20
- B. Cubierta de la LOI
- C. Tornillos de montaje

Consideraciones eléctricas

Antes de realizar cualquier conexión eléctrica en el transmisor, deben tenerse en cuenta los requisitos de instalación eléctrica locales y de la planta. Asegurarse de contar con la fuente de alimentación adecuada, el conducto y otros accesorios necesarios para cumplir estas normas.

El transmisor requiere alimentación externa. Asegurarse de que se tiene acceso a una fuente de alimentación adecuada.

Tabla 3-2: Datos eléctricos

Transmisor de caudal Rosemount 8732EM	
Alimentación de entrada	Alimentación de CA: 90-250 V CA, 0,45 A, 40 VA
	Alimentación de CC estándar: 12-42 V CC, 1,2 A, 15 W
	CC de baja potencia: 12-30 V CC, 0,25 A, 3 W
Circuito de pulsos	Alimentación interna (activa): Salidas hasta 12 V CC, 12,1 mA, 73 mW Alimentación externa (pasiva): Entrada hasta 28 V CC, 100 mA, 1 W
Circuito de salida de 4-20 mA	Alimentación interna (activa): Salidas hasta 25 mA, 24 V CC, 600 mW Alimentación externa (pasiva): Entrada hasta 25 mA, 30 V CC, 750 mW
Um	250 V
Salida de excitación de la bobina	500 mA, 40 V máx., 9 W máx.

Consideraciones ambientales

Para garantizar la máxima vida útil del transmisor, deben evitarse las temperaturas extremas y la vibración excesiva. Entre las áreas problemáticas típicas se encuentran las siguientes:

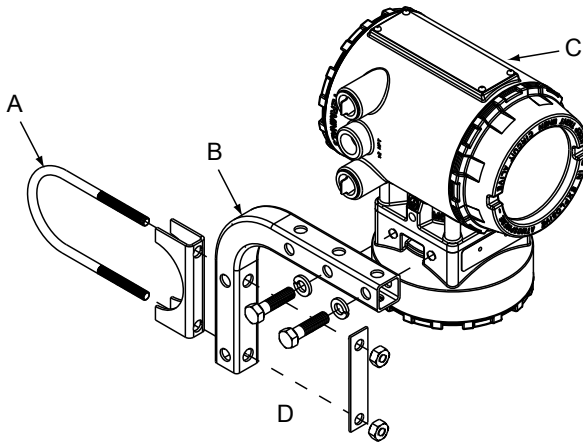
- Líneas de alta vibración con transmisores integrados
- Instalaciones tropicales/desérticas bajo luz solar directa
- Instalaciones a la intemperie en climas árticos

Los transmisores de montaje remoto pueden instalarse en la sala de control para proteger la electrónica contra las inclemencias del ambiente y proporcionar un acceso fácil para la configuración o el mantenimiento.

4 Montaje

Los transmisores de montaje remoto se suministran con un soporte de montaje para uso en una tubería de 2 pulgadas o sobre una superficie plana.

Figura 4-1: Material de montaje del transmisor Rosemount 8732



- A. Perno en U
- B. Soporte de montaje
- C. Transmisor
- D. Elementos de fijación (ejemplo de configuración)

1. Monte el hardware según sea necesario para admitir la configuración de montaje.
2. Fije el transmisor al material de montaje.

La LOI o el indicador se pueden girar en incrementos de 90 grados hasta 180 grados, si lo desea. No girar más de 180 grados en ninguna dirección.

5 Cableado

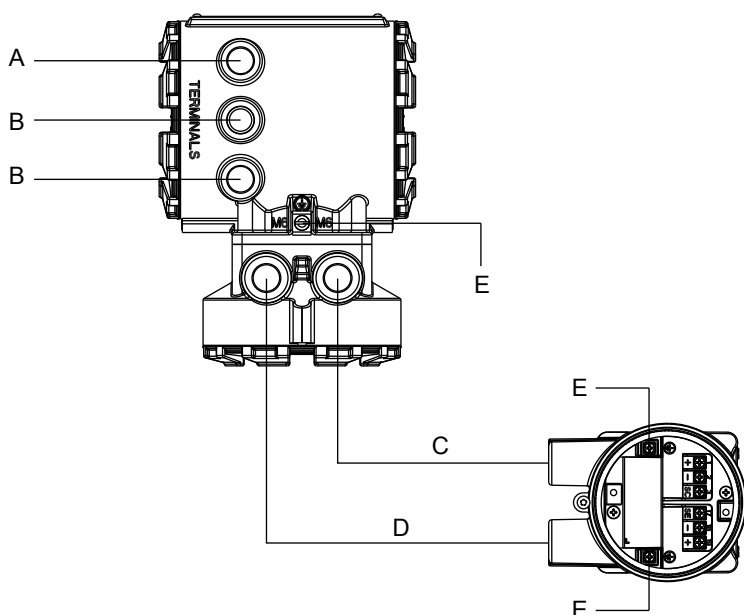
5.1 Entradas y conexiones de conducto

Los puertos de entrada de los conductos del transmisor se pueden suministrar con conexiones roscadas hembras ½"-14NPT o M20. Las conexiones de conducto deben realizarse de acuerdo con los códigos eléctricos nacionales, locales y de la planta. Las entradas de conducto no utilizadas deben sellarse con los tapones certificados apropiados. Los tapones plásticos incluidos en el envío no ofrecen protección contra ingresos.

5.2 Requisitos del conducto

- Para instalaciones con un circuito de electrodos intrínsecamente seguro, es posible que se requiera un conducto para el cable de la bobina y el cable del electrodo por separado. Consultar el manual de referencia del producto.
- Para instalaciones con un circuito de electrodos no intrínsecamente seguro, o cuando se utiliza el cable combinado, puede ser aceptable utilizar un tramo de conducto individual dedicado para la bobina y el cable del electrodo entre el sensor y el transmisor remoto. Se permite quitar las barreras para aislamiento de seguridad intrínseca para las instalaciones de electrodos que no sean de seguridad intrínseca.
- Es probable que los grupos de cables de otros equipos en un solo conducto creen interferencias y ruidos en el sistema. Consulte [Figura 5-1](#).
- Los cables del electrodo no deben tirarse junto con los cables de alimentación en la misma bandeja de cables.
- Los cables de salida no deben tirarse junto con los cables de alimentación.
- Seleccionar un tamaño de conducto apropiado para los cables que se dirigen al caudalímetro.

Figura 5-1: Procedimiento óptimo de preparación del conducto



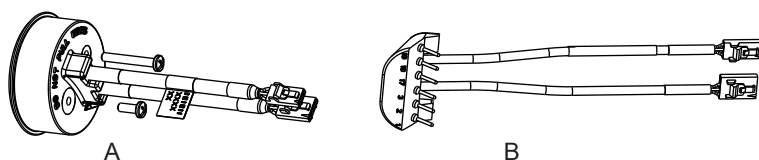
- A. Energía
- B. Salida
- C. Bobina
- D. Electrodo
- E. Tierra de seguridad

5.3 Cableado del sensor al transmisor

Transmisores de montaje integral

Los pedidos de transmisores de montaje integral con un sensor se enviarán montados y cableados de fábrica mediante un cable de interconexión. Usar solo el cable suministrado de fábrica que se envía con el instrumento. Para transmisores de reemplazo, usar el cable de interconexión existente del montaje original. Si procede, se dispone de cables de reemplazo (consultar la [Figura 5-2](#)).

Figura 5-2: Cables de interconexión de reemplazo



- A. Módulo de toma 08732-CSKT-0001
- B. Cable IMS 08732-CSKT-0004

Transmisores de montaje remoto

Existen juegos de cables disponibles como cables de componentes individuales o cables combinados bobina/electrodo. Se puede hacer un pedido de cables remotos directamente con los números que se muestran en la [Tabla 5-1](#), la [Tabla 5-2](#) y la [Tabla 5-3](#). También se ofrecen como alternativa los números de pieza de cable Alpha equivalentes. Para realizar un pedido de cables, especificar la longitud y la cantidad deseadas. Se requieren cables de componentes de igual longitud.

Ejemplos:

- 25 ft = Cant. (25) 08732-0065-0001
- 25 m = Cant. (25) 08732-0065-0002

Tabla 5-1: Juegos de cables de componentes - Temperatura estándar (-20 °C a 75 °C)

Número de juego de cables	Descripción	Cable individual	Número de pieza Alpha
08732-0065-0001 (pies)	Juego, cables de componentes, Temp. estándar. (incluye bobina y electrodo)	Bobina Electrodo	2442C 2413C
08732-0065-0002 (metros)	Juego, cables de componentes, Temp. estándar. (incluye bobina y electrodo)	Bobina Electrodo	2442C 2413C
08732-0065-0003 (pies)	Juego, cables de componentes, Temp. estándar. (incluye bobina y electrodo IS)	Bobina Electrodo azul intrínsecamente seguro	2442C No disponible

Tabla 5-1: Juegos de cables de componentes - Temperatura estándar (-20 °C a 75 °C) (continuación)

Número de juego de cables	Descripción	Cable individual	Número de pieza Alpha
08732-0065-0004 (metros)	Juego, cables de componentes, Temp. estándar. (incluye bobina y electrodo IS)	Bobina Electrodo azul intrínsecamente seguro	2442C No disponible

Tabla 5-2: Juegos de cables de componentes - Temperatura ampliada (-50 °C a 125 °C)

Número de juego de cables	Descripción	Cable individual	Número de pieza Alpha
08732-0065-1001 (pies)	Juego, cables de componentes, temperatura ampliada (incluye bobina y electrodo)	Bobina Electrodo	No disponible No disponible
08732-0065-1002 (metros)	Juego, cables de componentes, temperatura ampliada (incluye bobina y electrodo)	Bobina Electrodo	No disponible No disponible
08732-0065-1003 (pies)	Juego, cables de componentes, temperatura ampliada (incluye bobina y electrodo IS)	Bobina Electrodo azul intrínsecamente seguro	No disponible No disponible
08732-0065-1004 (metros)	Juego, cables de componentes, temperatura ampliada (incluye bobina y electrodo IS)	Bobina Electrodo azul intrínsecamente seguro	No disponible No disponible

Tabla 5-3: Juegos de cables combinados - Cable de bobina y de electrodo (-20 °C a 80 °C)

Número de juego de cables	Descripción
08732-0065-2001 (pies)	Juego, cable combinado, estándar
08732-0065-2002 (metros)	
08732-0065-3001 (pies)	Juego, cable combinado, sumergible

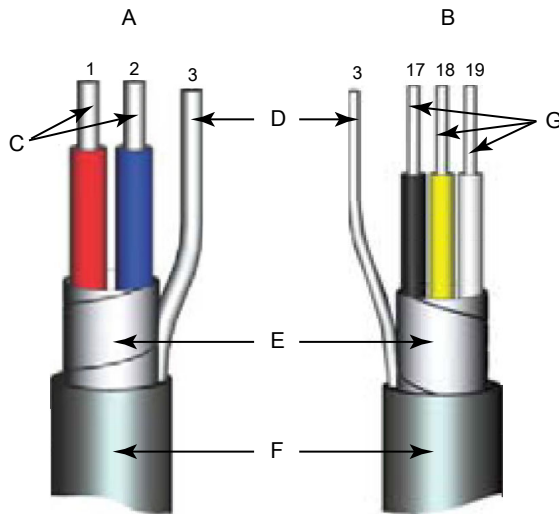
Tabla 5-3: Juegos de cables combinados - Cable de bobina y de electrodo (-20 °C a 80 °C) (continuación)

Número de juego de cables	Descripción
08732-0065-3002 (metros)	(80 °C seco/60 °C húmedo) (33 ft continuos)

Requisitos del cable

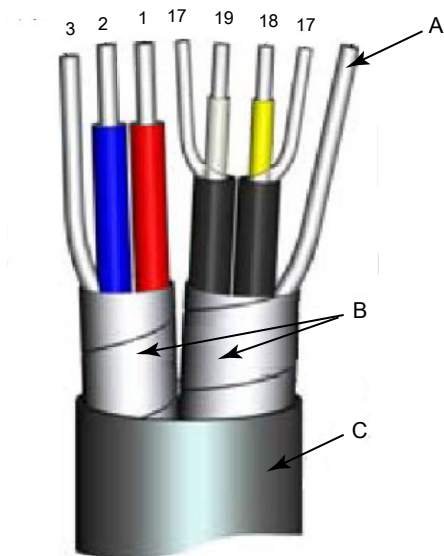
Deben usarse pares o tríadas de cables trenzados y apantallados. Para instalaciones que utilizan el cable de excitación de la bobina y el cable de electrodo individuales, consultar la [Figura 5-3](#). Las longitudes de cable deben limitarse a menos de 152 m (500 ft). Consultar a la fábrica para tramos entre 152 y 304 m (500 y 1000 ft). Se requiere la misma longitud de tramo para cada cable. Para instalaciones que usan el cable combinado de bobina de excitación y electrodo, consultar la [Figura 5-4](#). Las longitudes de cable combinado deben limitarse a menos de 100 m (330 ft).

Figura 5-3: Cables de componentes individuales



- A. Excitador de la bobina
 B. Electrodo
 C. Conductores 14 AWG aislados y trenzados
 D. Drenaje
 E. Blindaje de hoja metálica superpuesto
 F. Aislante exterior
 G. Conductores 20 AWG aislados y trenzados

- 1 = Rojo
- 2 = Azul
- 3 = Drenaje
- 17 = Negro
- 18 = Amarillo
- 19 = Blanco

Figura 5-4: Cable combinado de bobina y electrodo

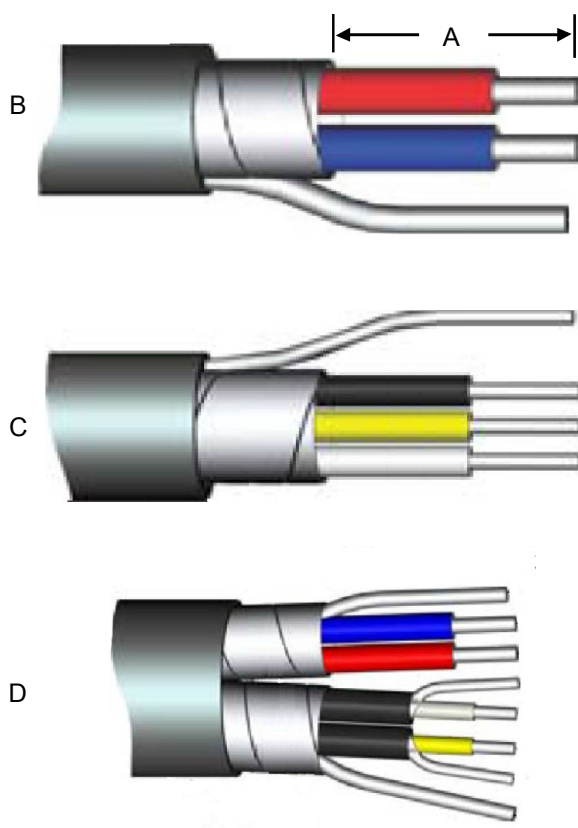
- A. Drenaje de blindaje de electrodo
- B. Blindaje de hoja metálica superpuesto
- C. Aislante exterior

- 1 = Rojo
- 2 = Azul
- 3 = Drenaje
- 17 = Referencia
- 18 = Amarillo
- 19 = Blanco

Preparación del cable

Preparar los extremos del excitador de la bobina y los cables del electrodo tal y como se muestra en la [Figura 5-5](#). Retirar solo el aislante necesario para que el conductor expuesto quepa completamente bajo la conexión de terminal. Una práctica recomendada consiste en limitar la longitud sin apantallar (D) de cada conductor a menos de 2,54 cm (1 in). Si se quita demasiado aislante, puede producirse un cortocircuito no deseado en el alojamiento del transmisor o en otras conexiones de terminal. Una longitud excesiva sin apantallar o las pantallas del cable no conectadas también

pueden exponer la unidad a ruidos eléctricos que provocarán lecturas inestables del medidor.

Figura 5-5: Extremos del cable

- A. Bobina
- B. Electrodo
- C. Combinado
- D. Longitud sin apantallar

▲ ADVERTENCIA

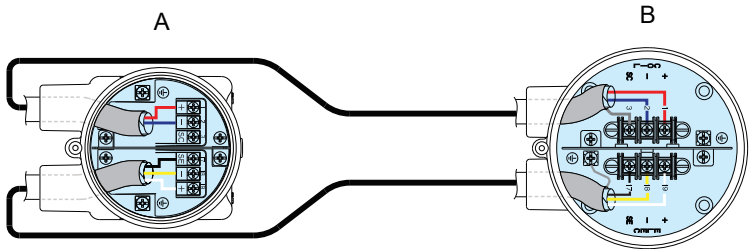
¡Riesgo de descarga! Riesgo potencial de descarga entre los terminales 1 y 2 (40 V) de la caja de terminales remotos.

⚠ ADVERTENCIA

¡Riesgo de explosión! Electrodo expuestos al proceso. Usar sólo un transmisor compatible y las prácticas de instalación aprobadas. Para temperaturas de proceso superiores a 140 °C (284 °F), usar un cable clasificado para 125 °C (257 °F).

Bloques de terminales de las cajas de terminales remotas

Figura 5-6: Vistas de la caja de conexiones remota



- A. Sensor
- B. Transmisor

Tabla 5-4: Cableado de sensor/transmisor

Color del hilo	Terminal del sensor	Terminal del transmisor
Rojo	1	1
Azul	2	2
Drenaje de bobina	3 o flotante	3
Negro	17	17
Amarillo	18	18
Blanco	19	19
Drenaje de electrodo	⊖ o flotante	⊖

Nota

Consultar el manual de referencia del producto para obtener información sobre las áreas clasificadas.

5.5 Bloques de terminales de alimentación y de E/S

Retirar la cubierta posterior del transmisor para acceder al bloque de terminales.

Nota

Para la conexión de salidas de pulsos o entradas/salidas discretas y para instalaciones con salidas intrínsecamente seguras, consultar el manual de referencia del producto.

Figura 5-9: Bloques de terminales

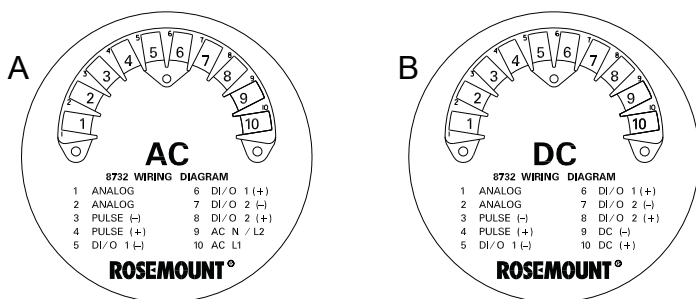


Tabla 5-5: Terminales de energía y de E/S

Número de terminal	Versión CA	Versión CC
1	Analógica (salida mA)	Analógica (salida mA)
2	Analógica (salida mA)	Analógica (salida mA)
3	Pulso (-)	Pulso (-)
4	Pulso (+)	Pulso (+)
5 ⁽¹⁾	E/S discreta 1 (-)	E/S discreta 1 (-)
6 ⁽¹⁾	E/S discreta 1 (+)	E/S discreta 1 (+)
7 ⁽¹⁾	E/S discreta 2 (-)	E/S discreta 2 (-)
8 ⁽¹⁾	E/S discreta 2 (+)	E/S discreta 2 (+)
9	CA (Neutro)/L2	CC (-)
10	CA L1	CC (+)

(1) Solo disponible con el código de pedido AX.

5.6 Alimentación del transmisor

Antes de conectar la alimentación al transmisor, asegúrese de contar con los suministros eléctricos y la fuente de alimentación necesarios:

- El transmisor con alimentación de CA necesita 90-250 V CA (50/60 Hz).
- El transmisor con alimentación de CC (estándar) necesita 12-42 V CC.
- El transmisor con **alimentación de baja potencia** de CC necesita 12-30 V CC.

Conecte el transmisor de acuerdo con los requisitos eléctricos nacionales, locales y de la planta.

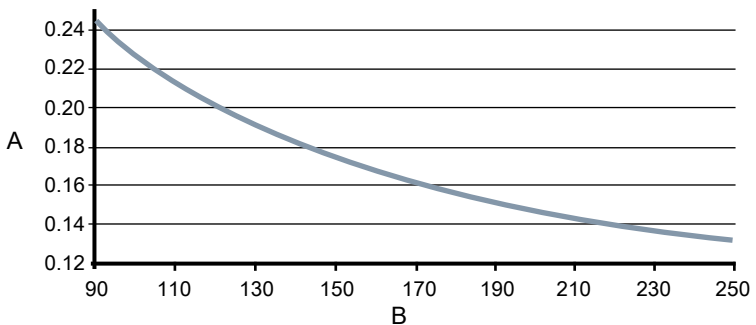
En caso de instalación en una ubicación clasificada, verificar que el medidor cuenta con la aprobación para áreas clasificadas adecuada. Cada medidor tiene una etiqueta de aprobaciones para áreas clasificadas pegada en la parte superior de la carcasa.

Requisitos de la fuente de alimentación de CA

Las unidades alimentadas con 90 - 250 V CA tienen los siguientes requisitos de alimentación. El pico de corriente de entrada es de 35,7 A con una alimentación de 250 V CA, y dura aproximadamente 1 ms. Las corrientes de entrada para otras tensiones de alimentación se pueden calcular como:

Corriente de entrada (amperios) = Alimentación (voltios) / 7,0

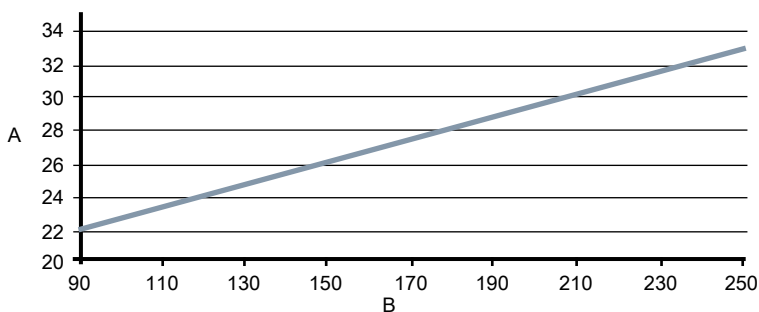
Figura 5-10: Requisitos de la corriente alterna (CA)



A. Corriente de alimentación (amperios)

B. Fuente de alimentación (V CA)

Figura 5-11: Potencia aparente

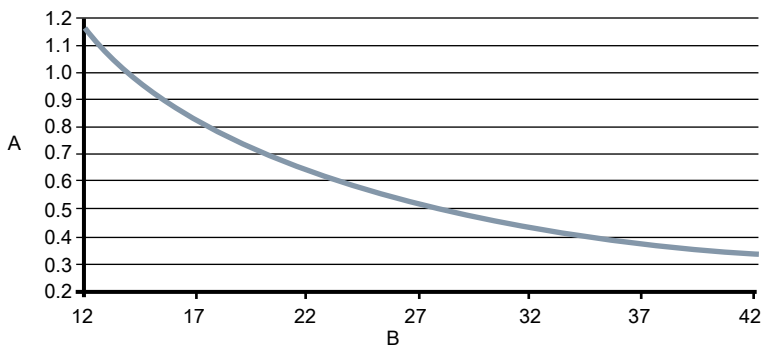


- A. Potencia aparente (VA)
- B. Fuente de alimentación (VCA)

Requisitos de la fuente de alimentación de CC

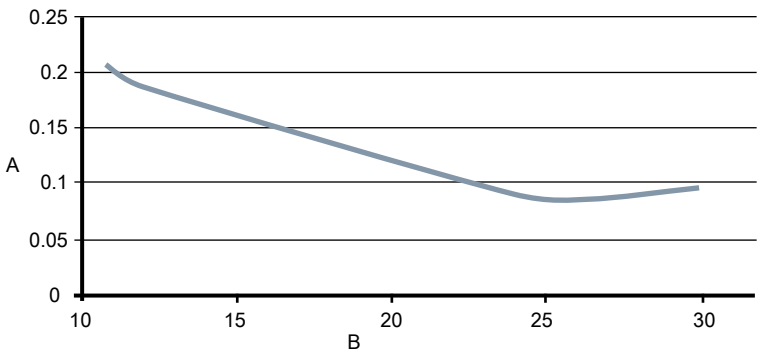
Las unidades con alimentación CC estándar alimentadas con una fuente de alimentación de 12 V CC pueden consumir hasta 1,2 A de corriente en estado estable. Las unidades de baja potencia con alimentación CC pueden consumir hasta 0,25 A de corriente en estado estable. El pico de corriente de entrada es de 42 A con una alimentación de 42 V CC, y dura aproximadamente 1 ms. Las corrientes de entrada para otras tensiones de alimentación se pueden calcular con: Corriente de entrada (amperios) = Alimentación (voltios) / 1,0

Figura 5-12: Requisitos de la corriente continua (CC)



- A. Corriente de alimentación (amperios)
- B. Fuente de alimentación (VCC)

Figura 5-13: Requisitos de la corriente continua (CC) de baja potencia



- A. Corriente de alimentación (amperios)
- B. Fuente de alimentación (V CC)

Requisitos de los cables de alimentación

Usar un cable de calibre 10-18 AWG adecuado para la temperatura de la aplicación. Para el cable de calibre 10 a 14 AWG usar orejetas u otros conectores adecuados. Para conexiones a temperaturas ambientales superiores a 50 °C (122 °F), usar un cable clasificado para 90 °C (194 °F). Para transmisores alimentados a CC con longitudes de cables extensas, verificar que exista un mínimo de 12 V CC en los terminales del transmisor con el dispositivo bajo carga.

Requisitos de desconexión eléctrica

Conectar el dispositivo a través de un disyuntor o una desconexión externa según el código eléctrico nacional y local.

Categoría de la instalación

La categoría de la instalación del transmisor es SOBRECARGA DE TENSIÓN CAT II.

Protección contra sobrecarga de corriente

El transmisor requiere protección contra sobrecarga de corriente en las líneas de alimentación. En la [Tabla 5-6](#) se muestran la clasificación de los fusibles y los modelos compatibles.

Tabla 5-6: Requisitos de los fusibles

Sistema de alimentación	Fuente de alimentación	Clasificación de los fusibles	Fabricante
Alimentación de CA	90-250 V CA	2 A, de acción rápida	Bussman AGC2 o equivalente

Tabla 5-6: Requisitos de los fusibles (continuación)

Sistema de alimentación	Fuente de alimentación	Clasificación de los fusibles	Fabricante
Alimentación de CC	12-42 V CC	3 A, de acción rápida	Bussman AGC3 o equivalente
CC de baja potencia	12-30 V CC	3 A, de acción rápida	Bussman AGC3 o equivalente

Terminales de energía

Para el transmisor con alimentación de CA (90-250 V CA, 50/60 Hz):

- Conectar el cable neutro de CA en el terminal 9 (AC N/L2) y la línea de CA en el terminal 10 (AC/L1).

Para el transmisor con alimentación de CC:

- Conectar el cable negativo en el terminal 9 (DC -) y el positivo en el terminal 10 (DC +).
- Las unidades con alimentación de CC pueden consumir hasta 1,2 A.

Tornillo de seguridad de la cubierta

Para caudalímetros suministrados con un tornillo de seguridad de la cubierta, el tornillo debe instalarse después de cablear y encender el instrumento. Seguir los pasos que se indican a continuación para instalar el tornillo de seguridad de la cubierta:

1. Verificar que el tornillo de seguridad de la cubierta esté completamente enroscado en la carcasa.
2. Instalar la cubierta del alojamiento del transmisor y verificar que esté apretada contra el alojamiento.
3. Con una llave hexagonal de 2,5 mm, aflojar el tornillo de seguridad hasta que haga contacto con la cubierta del transmisor.
4. Gire el tornillo de seguridad $\frac{1}{2}$ vuelta adicional en sentido contrario a las agujas del reloj para fijar la tapa.

Nota

Si se aprieta demasiado, se pueden dañar las roscas.

5. Verificar que la cubierta no se pueda quitar.

5.7 Salida analógica

La señal de salida analógica es un lazo de corriente de 4-20 mA. En función de la opción de salida IS, el lazo puede recibir alimentación interna o externa a través de un interruptor de hardware ubicado en la parte frontal de los

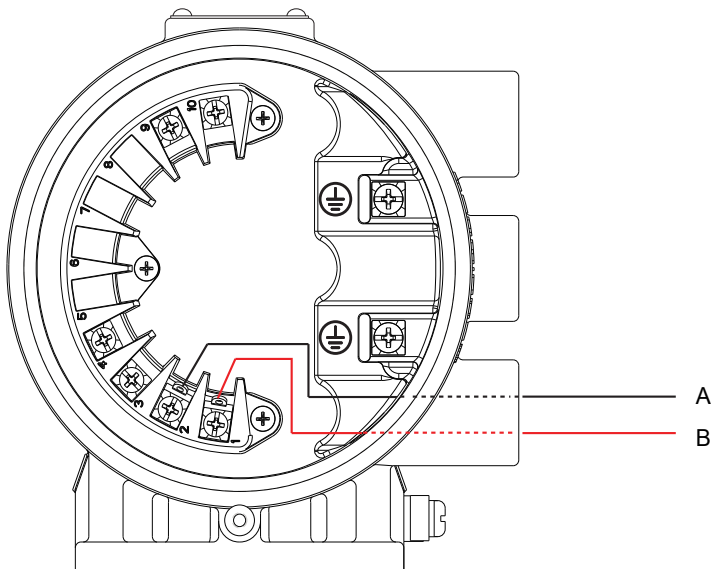
componentes electrónicos. De fábrica, el interruptor está configurado para alimentación interna. Para unidades que incluyen pantalla, debe retirarse la LOI para cambiar la posición del interruptor. La salida analógica intrínsecamente segura requiere un cable de par trenzado y apantallado. Para la comunicación HART se requiere una resistencia mínima de 250 ohmios. Se recomienda utilizar cable de par trenzado apantallado individualmente. El tamaño mínimo del conductor es de 24 AWG (0,51 mm) de diámetro para tramos de cables inferiores a 1500 m (5000 ft) y 20 AWG (0,81 mm) de diámetro para distancias más largas.

Nota

Consultar el manual de referencia del producto para obtener más información sobre las características de las salidas analógicas.

Alimentación interna

Figura 5-14: Cableado de la salida analógica, alimentación interna



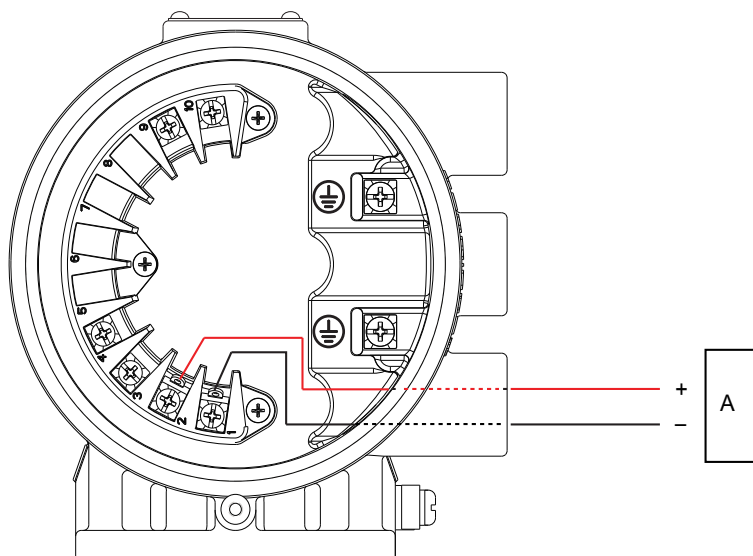
- A. 4-20 mA (-) al terminal N.º 2
- B. 4-20 mA (+) al terminal N.º 1

Nota

La polaridad del terminal de la salida analógica se invierte entre la alimentación interna y externa.

Alimentación externa

Figura 5-15: Cableado de la salida analógica, alimentación externa



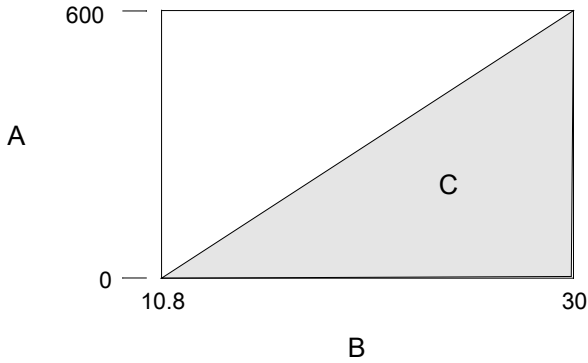
A. Fuente de alimentación

- (+) al terminal N.º 2
- (-) al terminal N.º 1

Nota

La polaridad del terminal de la salida analógica se invierte entre la alimentación interna y externa.

Figura 5-16: Limitaciones de carga del lazo analógico



- A. Carga (ohmios)
- B. Fuente de alimentación (voltios)
- C. Región operativa

- $R_{\text{máx.}} = 31,25 (V_{\text{ps}} - 10,8)$
- V_{ps} = tensión de la fuente de alimentación (voltios)
- $R_{\text{máx.}}$ = resistencia máxima de lazo (ohmios)

6 Configuración básica

Una vez que se ha instalado el caudalímetro magnético y se ha suministrado alimentación, se debe realizar la configuración básica del transmisor. Estos parámetros se pueden configurar mediante una LOI o bien mediante un dispositivo de comunicación HART. Las opciones de configuración se guardan en la memoria no volátil dentro del transmisor. En el manual de referencia del producto se incluyen las descripciones de las funciones más avanzadas.

6.1 Configuración básica

Etiqueta

El etiquetado es la manera más rápida y corta de identificar y distinguir transmisores. Los transmisores se pueden etiquetar de acuerdo con los requisitos de la aplicación. La etiqueta puede constar de hasta ocho caracteres de manera estándar o de 32 si el pedido se realiza con HART 7.

Unidades de caudal (PV)

La variable "unidades de caudal" especifica el formato en el que se muestra el caudal. Las unidades se deben seleccionar de modo que se cumpla con las necesidades de la aplicación. .

Tamaño de tubería

Debe configurarse el tamaño de la tubería (tamaño del sensor) de modo que coincida con el sensor real conectado al transmisor. El tamaño debe especificarse en pulgadas.

Valor superior del rango (URV)

El URV establece el punto de 20 mA para la salida analógica. Generalmente, este valor se configura como el caudal de escala total. Las unidades que aparecen son las mismas que se seleccionaron en el parámetro "unidades de caudal". El parámetro URV se puede establecer entre -12 m/s y 12 m/s ($-39,3 \text{ ft/s}$ y $39,3 \text{ ft/s}$). Debe existir un span mínimo de $0,3 \text{ m/s}$ (1 ft/s) entre el URV y el LRV.

Valor inferior del rango (LRV)

El LRV establece el punto de 4 mA para la salida analógica. Generalmente, este valor se configura como caudal cero. Las unidades que aparecen son las mismas que se seleccionaron en el parámetro "unidades de caudal". El parámetro LRV se puede establecer entre -12 m/s y 12 m/s ($-39,3 \text{ ft/s}$ y $39,3 \text{ ft/s}$). Debe existir un span mínimo de $0,3 \text{ m/s}$ (1 ft/s) entre el URV y el LRV.

Número de calibración

El número de calibración del sensor es un número de 16 dígitos generado en la fábrica durante la calibración de caudal. Se trata de un número único de cada sensor ubicado en la etiqueta del sensor.

6.2 Interfaz local del operador (LOI)

para activar la LOI opcional, pulse la flecha ABAJO.

Para navegar en la estructura de menús, use las teclas de flechas ARRIBA, ABAJO, IZQUIERDA (E) Y DERECHA.

Un mapa completo de la estructura de menús de la LOI se muestra en el manual de referencia del producto.

La pantalla puede bloquearse para impedir que la configuración se cambie de manera accidental. El bloqueo de la pantalla se puede activar a través de un dispositivo de comunicación HART, o pulsando la tecla de flecha ARRIBA durante tres segundos y siguiendo las instrucciones que aparecen en la pantalla.

6.3 Interfaz del comunicador de campo

Use las rutas de menú para definir la configuración básica del transmisor con un comunicador de campo.

Tabla 6-1: Rutas de menú de configuración básica

Función	Ruta del menú
Configuración básica	Configurar → Configuración manual → Configuración básica
Unidades de caudal	Configurar → Configuración manual → Configuración básica → Unidades de caudal
Valor superior del rango de la PV (URV)	Configurar → Configuración manual → Configuración básica → AO → URV
Valor inferior del rango de la PV (LRV)	Configurar → Configuración manual → Configuración básica → AO → LRV
Número de calibración	Configurar → Configuración manual → Configuración básica → Configuración → Número de calibración
Tamaño de tubería	Configurar → Configuración manual → Configuración básica → Configuración → Tamaño de tubería
Etiqueta	Configurar → Configuración manual → Información del dispositivo → Identificación → Etiqueta
Etiqueta larga	Configurar → Configuración manual → Información del dispositivo → Identificación → Etiqueta larga

Tabla 6-1: Rutas de menú de configuración básica (continuación)

Función	Ruta del menú
Información general	Información general



Guía de inicio rápido
00825-0109-4444, Rev. A1
Marzo 2019

Emerson Process Management S.L.

España
C/ Francisco Gervás, nº1
28108 Alcobendas – Madrid
T +34 913 586 000
F +34 629 373 289

www.emersonprocess.es

Emerson Automation Solutions Emerson Process Management S.L.

España
Edificio EMERSON
Pol. Ind. Gran Via Sur
C/ Can Pi, 15, 3ª
08908 Barcelona
T +34 932 981 600
F +34 932 232 142

Emerson Automation Solutions

Micro Motion Asia
1 Pandan Crescent
Singapur 128461
República de Singapur
T +65 6363-7766
F +65 6770-8003

Emerson Automation Solutions

Micro Motion Europa
Neonstraat 1
6718 WX Ede
Países Bajos
T +31 (0) 70 413 6666
F +31 318 495 556

Micro Motion Inc. EE.UU.

Oficinas centrales
7070 Winchester Circle
Boulder, Colorado 80301, EE.UU.
T +1 303-527-5200
T +1 800-522-6277
F +1 303-530-8459

©2019 Rosemount, Inc. Todos los derechos reservados.

El logotipo de Emerson es una marca comercial y marca de servicio de Emerson Electric Co. Rosemount, 8600, 8700, 8800 son marcas de una de las empresas del grupo Emerson Process Management. Todas las otras marcas son de sus respectivos propietarios.

ROSEMOUNT™


EMERSON®