

# Transmissor de Pressão Rosemount® 2051 Transmissor de Caudalímetro Série Rosemount 2051CF

com protocolo FOUNDATION™ fieldbus



---

## Nota

Antes de instalar o transmissor, confirme que foi instalado o driver de dispositivo correcto nos sistemas anfitriões. Consulte a "Preparação do sistema" na página 3.

---

**NOTA**

Este guia de instalação fornece as directrizes básicas para os transmissores Rosemount 2051. O guia não fornece instruções para a configuração, diagnóstico, manutenção, serviços e diagnóstico de problemas, nem para as instalações à prova de explosão, à prova de chamas ou intrinsecamente seguras (I.S.). Consulte o manual de referência do 2051 (documento número 00809-0200-4101) para obter mais instruções. Este manual também pode ser obtido electronicamente através do endereço: [www.emerson.com/rosemount](http://www.emerson.com/rosemount).

**⚠ AVISO****Explosões podem causar mortes ou ferimentos graves.**

A instalação deste transmissor numa atmosfera explosiva deve ser efectuada de acordo com as normas, códigos e práticas locais, nacionais e internacionais aplicáveis. Leia, por favor, a secção dos certificados de aprovação no manual de referência do 2051 para obter mais informações sobre as restrições associadas à instalação segura.

- Numa instalação À Prova de Explosão/Chamas, não retire as tampas do transmissor quando a unidade estiver ligada.

**As fugas do processo podem causar ferimentos ou morte.**

- Para evitar fugas do processo, use apenas o anel em O concebido para vedar com o adaptador de flange correspondente.

**Choques eléctricos podem causar morte ou ferimentos graves.**

- Evite o contacto com os condutores e terminais. A alta tensão, que poderá estar presente nos condutores, pode provocar choques eléctricos.

**Entradas de condutas/cabos**

- A não ser que a marcação indique de outra forma, as entradas de condutas/cabos na caixa do transmissor utilizam um tipo de rosca  $1/2$ -14 NPT. Utilize apenas tampões, adaptadores, bujins ou condutas com um tipo de rosca compatível para fechar estas entradas.

**Índice**

Preparação do sistema .....	página 3
Confirmar que o driver utilizado é o correcto para o dispositivo .....	página 3
Instalação do transmissor .....	página 5
Tagging .....	página 9
Rotação da caixa .....	página 10
Ajustar os interruptores .....	página 11
Proceder à ligação à terra, eléctrica e ligar o sistema .....	página 13
Configurar .....	página 15
Efectuar o trim de zero no transmissor .....	página 23
Certificações do Produto .....	página 24

# Preparação do sistema

## Confirmar que o driver utilizado é o correcto para o dispositivo

- Confirme que possui o driver de dispositivo correcto (DD/DTM™) instalado nos seus sistemas para assegurar comunicações adequadas.
- Faça o download do mais recente driver de dispositivo no website de download do fornecedor anfitrião, [www.emerson.com](http://www.emerson.com) ou [www.fieldbus.org](http://www.fieldbus.org).

## Revisões e drivers de dispositivo para o Rosemount 2051

O Quadro 1 fornece as informações necessárias para assegurar que possui o driver de dispositivo e documentação correctos para o seu dispositivo.

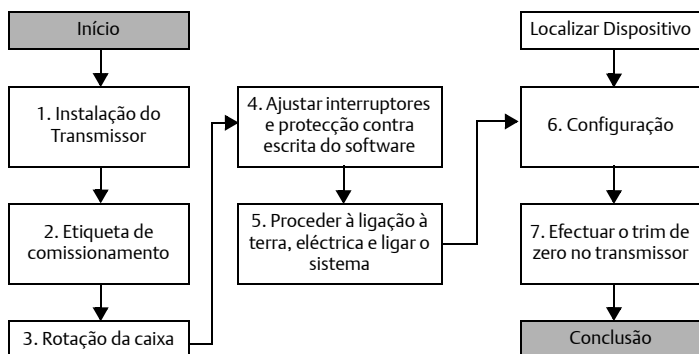
**Quadro 1. Revisões e Ficheiros de Dispositivo para o Rosemount 2051 FOUNDATION fieldbus**

Revisão do dispositivo <sup>(1)</sup>	Anfitrião	Driver de dispositivo (DD) <sup>(2)</sup>	Obter em	Driver de dispositivo (DTM)	Número de documento do manual
2	Todos	DD4: DD Rev 1	<a href="http://www.fieldbus.org">www.fieldbus.org</a>	<a href="http://www.emerson.com">www.emerson.com</a>	00809-0200-4101 Rev. BA ou mais recente
	Todos	DD5: DD Rev 1	<a href="http://www.fieldbus.org">www.fieldbus.org</a>		
	Emerson	AMS V 10.5 ou superior: DD Rev 2	<a href="http://www.emerson.com">www.emerson.com</a>		
	Emerson	AMS V 8 a 10.5: DD Rev 1	<a href="http://www.emerson.com">www.emerson.com</a>		
	Emerson	375 / 475: DD Rev 2	<a href="http://www.fieldcommunicator.com">www.fieldcommunicator.com</a>		
1	Todos	DD4: DD Rev 4	<a href="http://www.fieldbus.org">www.fieldbus.org</a>	<a href="http://www.emerson.com">www.emerson.com</a>	00809-0200-4101 Rev. AA
	Todos	DD5: NA	N/D		
	Emerson	AMS Rev 8 ou superior: DD Rev 2	<a href="http://www.emerson.com">www.emerson.com</a>		
	Emerson	375 / 475: DD Rev 2	<a href="http://www.fieldcommunicator.com">www.fieldcommunicator.com</a>		

1. A revisão do dispositivo FOUNDATION fieldbus pode ser lida utilizando uma ferramenta de configuração com capacidade FOUNDATION fieldbus.

2. Os nomes do ficheiro do driver de dispositivo utilizam dispositivo e revisão DD. Para aceder à funcionalidade, o driver de dispositivo correto deve ser instalado no seu anfitrião de controlo e de gestão de bens e nas suas ferramentas de configuração.

Figura 1. Fluxograma de instalação

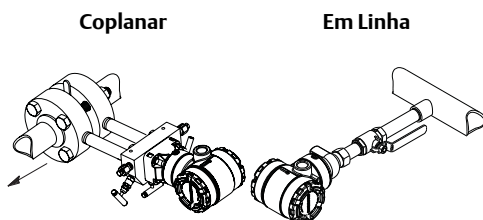


# Instalação do transmissor

## Passo 1: Montar o transmissor

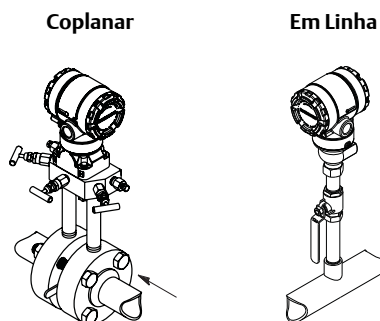
### Aplicações em líquido

1. Coloque as tomas de pressão na parte lateral da linha.
2. Monte a aplicação na parte lateral ou abaixo das tomas de pressão.
3. Monte o transmissor de modo a que as válvulas de drenagem/ventilação fiquem orientadas para cima.



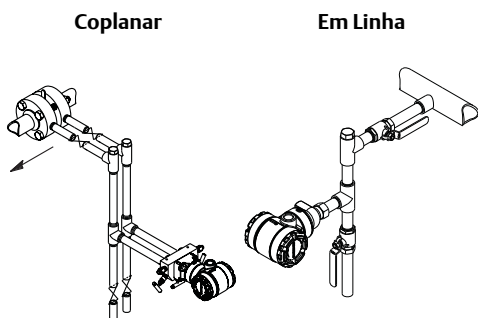
### Aplicações em gás

1. Coloque as tomas de pressão na parte superior ou na parte lateral da linha.
2. Monte o transmissor na parte lateral ou acima das tomas de pressão.

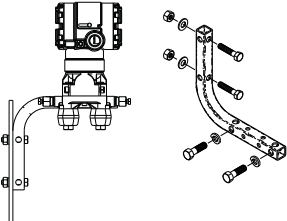
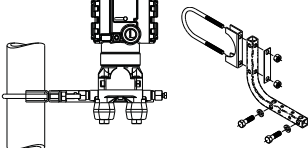
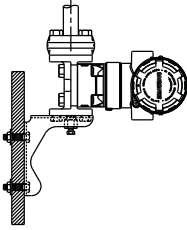
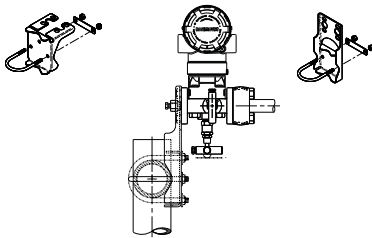
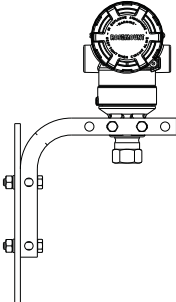
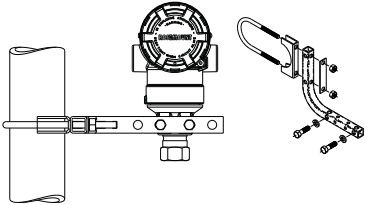


### Aplicações em vapor

1. Coloque as tomas de pressão na parte lateral da linha.
2. Monte a aplicação na parte lateral ou abaixo das tomas de pressão.
3. Encha as linhas de impulso com água.



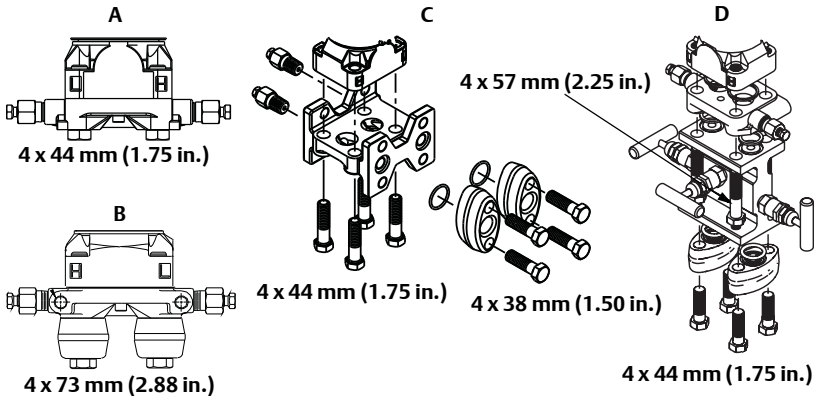
**Figura 2. Montagem em painel e em tubo**

Montagem em painel <sup>(1)</sup>	Montagem em tubo
Flange Coplanar	
	
Flange tradicional	
	
Rosemount 2051T	
	

1. Os parafusos do painel 5/16 x 1 1/2 são fornecidos pelo cliente.

## Considerações sobre os parafusos

Se a instalação do transmissor requerer a montagem de flanges de processo, blocos de válvulas ou adaptadores de flange, siga as directrizes de montagem para assegurar uma boa vedação de forma a obter as características de desempenho ideais dos transmissores. Utilize apenas os parafusos fornecidos com o transmissor ou vendidos pela Emerson como peças sobressalentes. A [Figura 3 na página 7](#) ilustra os conjuntos de transmissores comuns com o comprimento de parafuso necessário para montar o transmissor devidamente.

**Figura 3. Conjuntos de Transmissores Comuns**

**A. Transmissor com Flange Coplanar**

**B. Transmissor com Flange Coplanar e Adaptadores de Flange Opcionais**

**C. Transmissor com Flange Tradicional e Adaptadores de Flange Opcionais**

**D. Transmissor com Flange Coplanar e Bloco de Válvulas e Adaptadores de Flange Opcionais**

Os parafusos são normalmente de aço carbono ou aço inoxidável. Confirme o material olhando para as marcas na cabeça do parafuso e consultando o [Quadro 2 na página 8](#). Se o material do parafuso não for mostrado no [Quadro 2](#), contacte um representante local da Emerson para obter mais informações.

Os parafusos de aço carbono não requerem lubrificação e os parafusos de aço inoxidável são revestidos por um lubrificante para facilitar a instalação. Contudo, não deve ser aplicado lubrificante adicional quando instalar qualquer tipo de parafusos.

Utilize o seguinte procedimento para a instalação de parafusos:

1. Aperte os parafusos com os dedos.
2. Aperte os parafusos de acordo com o valor de binário de aperto inicial utilizando um padrão cruzado. Consulte o [Quadro 2](#) para obter os valores de binário de aperto iniciais.
3. Aperte os parafusos de acordo com o valor de binário final utilizando o mesmo padrão cruzado. Consulte o [Quadro 2](#) para obter os valores de binário de aperto finais.
4. Verifique se os parafusos de flange saem através dos orifícios de parafusos do módulo do sensor antes de aplicar pressão.

**Quadro 2. Valores de Binário de Aperto para a Flange e os Parafusos do Adaptador de Flange**

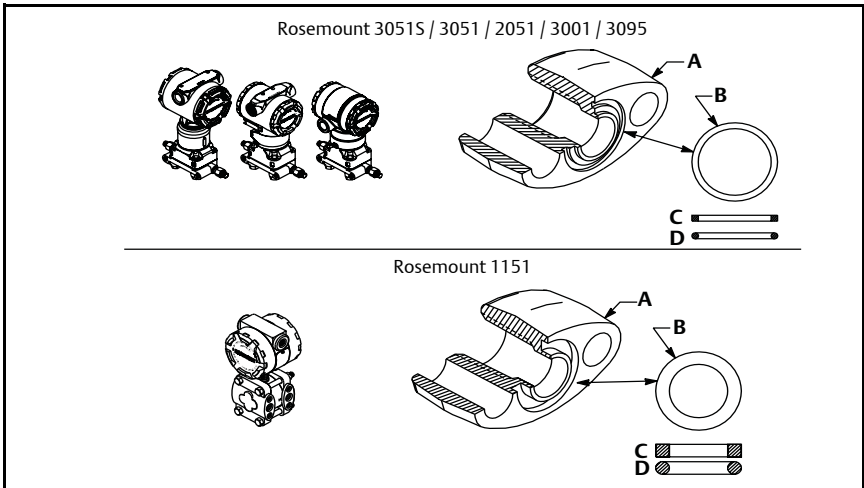
Material do parafuso	Marcas na cabeça	Binário de aperto inicial	Binário de aperto final
Aço Carbono (CS)		34 Nm (300 in.-lbs.)	73,5 Nm (650 in.-lbs.)
Aço Inoxidável (SST)		17 Nm (150 in.-lbs.)	34 Nm (300 in.-lbs.)

**Anéis em O com adaptadores de flange**

**AVISO**

A não instalação de anéis em O do adaptador de flange adequados pode provocar fugas no processo, que podem resultar em morte ou ferimentos graves. Os dois adaptadores de flange são distinguidos por ranhuras diferentes do anel em O. Utilize apenas o anel em O concebido para o adaptador de flange específico, de acordo com o apresentado abaixo.

**Figura 4. Localização do anel em O**



- A. Adaptador de Flange
- B. Anel em O
- C. Com base em PTFE
- D. Elastómero

⚠ Sempre que as flanges ou adaptadores forem retirados, inspeccione visualmente os anéis em O. Substitua-os se os mesmos apresentarem sinais de danos, tais como entalhes ou cortes. Se substituir os anéis em O, os parafusos de flange e os parafusos de alinhamento devem ser novamente apertados após a instalação para compensar a colocação do anel em O de PTFE.

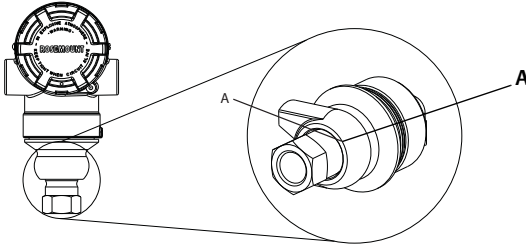


## Orientação do transmissor de montagem em linha

A porta de pressão do lado inferior (referência atmosférica) no transmissor de montagem em linha encontra-se localizada no pescoço do transmissor, por trás do alojamento. O circuito de ventilação encontra-se 360° à volta do transmissor, entre a caixa e o sensor. (Consulte a [Figura 5](#)).

Mantenha o circuito de ventilação sem obstruções, incluindo, entre outros, tinta, pó e lubrificação, montando o transmissor de modo a que quaisquer fluidos possam drenar.

**Figura 5. Porta de Pressão do Lado Inferior de Montagem em Linha**



**A. Localização da porta de pressão**

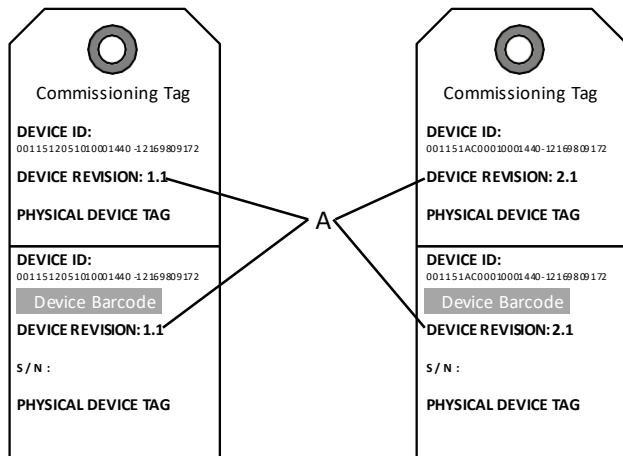
## Passo 2: Tagging

### Etiqueta de comissionamento (papel)

Para identificar qual o dispositivo que está situado num local particular, use a etiqueta amovível fornecida com o transmissor. Certifique-se de que a etiqueta de dispositivo físico (campo PD da etiqueta) está devidamente preenchida em ambos os locais na etiqueta de comissionamento e destaque a parte inferior para cada transmissor.

#### Nota

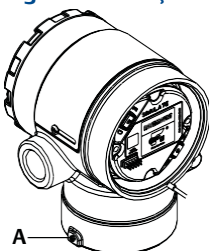
A descrição do dispositivo carregada no sistema anfitrião deve ter a mesma revisão que o dispositivo, consulte "[Preparação do sistema](#)" na página 3.

**Figura 6. Etiqueta de comissionamento**

**A. Revisão do dispositivo**
**Nota**

A descrição do dispositivo carregada no sistema anfitrião deve ter a mesma revisão que o dispositivo. Poderá fazer o download da descrição do dispositivo a partir do website do sistema anfitrião ou em [www.rosemount.com](http://www.rosemount.com), seleccionando Download Device Drivers (Download dos Drivers do Dispositivo) nas ligações rápidas de produtos. Poderá também visitar [www.fieldbus.org](http://www.fieldbus.org) e seleccionar End User Resources (Recursos do Utilizador Final).

## Passo 3: Rotação da caixa

Para melhorar o acesso de campo aos fios ou permitir uma melhor visualização do mostrador LCD opcional:

**Figura 7. Rotação da Caixa**

**A. Parafuso de ajuste da rotação da caixa (5/64 pol.)**

1. Desaperte o parafuso de ajuste da rotação da caixa.
2. Em primeiro lugar, rode a caixa para a direita até alcançar a posição desejada.

3. Se a posição desejada não puder ser obtida devido ao limite das roscas, rode a caixa no sentido contrário ao dos ponteiros do relógio até atingir a posição desejada (até 360° do limite das roscas).
4. Volte a apertar o parafuso de ajuste da rotação da caixa até um máximo de 7 pol.-lb. assim que for atingido o local pretendido.

## Passo 4: Ajustar os interruptores

Defina a configuração do interruptor Simulate (Simulação) e Security (Segurança) antes da instalação, como mostrado na [Figura 8](#).

- O interruptor de simulação activa ou desactiva alertas simulados e estados e valores do Bloco AI simulados. A posição predefinida do interruptor de simulação é activada.
- O interruptor Security (Segurança) permite (símbolo de desbloqueio) ou impede (símbolo de bloqueio) qualquer configuração do transmissor.
  - A segurança predefinida é desligada (símbolo de desbloqueio).
  - O interruptor de segurança pode ser activado ou desactivado no software.

Utilize o seguinte procedimento para alterar a configuração do interruptor:

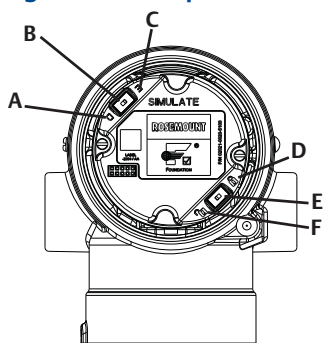
1. Se o transmissor estiver instalado, certifique-se de que o circuito está seguro e desligue a alimentação.
2. Retire a tampa da caixa oposta ao lado do terminal de campo. Não retire a tampa do instrumento em ambientes explosivos quando o circuito estiver alimentado.
3. Faça deslizar os interruptores de segurança e simulação para a posição desejada.
4. Volte a colocar a tampa da caixa.

---

### Nota

Recomenda-se que a tampa seja apertada até deixar de existir folga entre a tampa e a caixa.

---

**Figura 8. Interruptores de simulação e segurança**

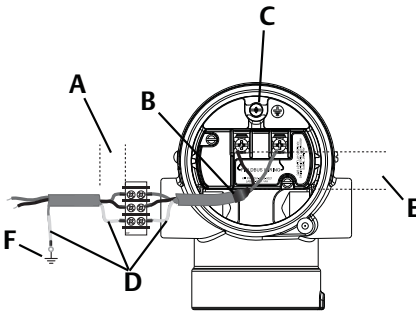
- A. Simular a posição desactivada
- B. Interruptor de simulação
- C. Simular a posição activada (predefinição)
- D. Posição de bloqueio de segurança
- E. Interruptor de segurança
- F. Posição de segurança desbloqueada (predefinição)

## Passo 5: Proceder à ligação à terra, eléctrica e ligar o sistema

Use um fio de cobre de tamanho suficiente para assegurar que a tensão através dos terminais de alimentação do transmissor não cai abaixo de 9 V CC. A tensão de alimentação pode variar, especialmente em condições anormais, tais como quando é utilizada a bateria de reserva. Recomenda-se um mínimo de 12 V CC em condições de funcionamento normais. Recomenda-se um cabo Tipo A de par entrançado blindado.

1. Para alimentar o transmissor, ligue os condutores de alimentação aos terminais indicados na etiqueta do bloco de terminais.

**Figura 9. Terminais de Ligação**



- A. Minimizar a distância**
- B. Cortar e isolar a blindagem**
- C. Terminal da Ligação à Terra de Protecção (não ligue a blindagem do cabo à terra no transmissor)**
- D. Isolar a Blindagem**
- E. Minimizar a Distância**
- F. Ligar a Blindagem de Novo à Ligação à Terra da Fonte de Alimentação**

### Nota

Os terminais de alimentação do 2051 não são sensíveis à polaridade, o que significa que a polaridade eléctrica dos condutores de alimentação não é significativa quando estes são ligados aos terminais de alimentação. Se os dispositivos sensíveis à polaridade forem ligados ao segmento, deverá ser seguida a polaridade do terminal. A utilização de terminais cravados é recomendada quando estiver a fazer as ligações a terminais de parafuso.

2. Aperte os parafusos do terminal para assegurar um contacto adequado. Não há necessidade de uma fonte de alimentação adicional.

## Ligações à terra dos fios de sinal

Não instale o cabo de sinal na conduta ou em calhas abertas junto de cabos de ligação ou perto de equipamento eléctrico de potência elevada. As terminações de ligação à terra são fornecidas no lado externo da caixa dos componentes electrónicos e no interior do compartimento do terminal. Estas ligações à terra são utilizadas quando são instalados blocos de terminais de protecção contra transitórios ou para cumprir os regulamentos locais.

1. Retire a tampa da caixa dos Terminais de Campo.
2. Ligue os dois fios entrelaçados e faça a respectiva ligação à terra como indicado na [Figura 9](#).
  - a. Ajuste a blindagem do cabo para um comprimento curto, contudo prático, e isole-a para não tocar na caixa do transmissor.

---

### Nota

NÃO ligue a blindagem do cabo à terra no transmissor; se a blindagem do cabo tocar na caixa do transmissor, pode criar circuitos de ligação à terra e interferir com as comunicações.

---

- b. Ligue continuamente as blindagens de cabo à terra da fonte de alimentação.
  - c. Ligue as blindagens de cabo para todo o segmento a uma única ligação à terra adequada na fonte de alimentação.
- 

### Nota

Uma ligação à terra inadequada constitui a causa mais frequente de fracas comunicações de segmentos.

---

3. Volte a colocar a tampa da caixa. Recomenda-se que a tampa seja apertada até deixar de existir folga entre a tampa e a caixa.
4. Tape e vede as conexões de conduta não utilizadas.

## Fonte de alimentação

O transmissor requer entre 9 a 32 V de CC (9 e 30 V CC para segurança intrínseca e 9 e 17,5 V CC para segurança intrínseca FISCO) para funcionar devidamente e facultar todas as funcionalidades.

## Condicionador de alimentação

Um segmento de fieldbus necessita de um condicionador de alimentação para isolar a fonte de alimentação, o filtro e desacoplar o segmento de outros segmentos ligados à mesma fonte de alimentação.

## Ligação à Terra

Os fios de sinal do segmento fieldbus não podem ser ligados à terra. Ligar um dos fios de sinal à terra fará com que todo o segmento fieldbus seja desligado.

## Ligação à terra da blindagem

Para proteger o segmento fieldbus contra ruídos, as técnicas de ligação à terra, recomendadas para cabos blindados, requerem um único ponto de ligação à terra para cada cabo blindado de forma a evitar um circuito de ligação à terra. Ligue as blindagens de cabo para todo o segmento a uma única ligação à terra adequada na fonte de alimentação.

## Terminação de sinal

Para cada segmento fieldbus deve ser instalado um terminador no início e no fim de cada segmento.

## Localizar dispositivos

Os dispositivos são frequentemente instalados, configurados e comissionados com o decorrer do tempo por pessoal diferente. A capacidade “Locate Device” (Localizar Dispositivo) é fornecida para auxiliar o pessoal a localizar o dispositivo pretendido.

A partir do ecrã “Overview” (Visão Geral), clique no botão “Locate Device”. Isto irá iniciar um método que permitirá ao utilizador apresentar a mensagem “Find me” (Localizar-me) ou introduzir uma mensagem personalizada para visualizar no mostrador LCD do dispositivo.

Quando o utilizador sai do método “Locate Device”, o mostrador LCD volta automaticamente ao funcionamento normal.

---

### Nota

Alguns anfitriões não suportam “Locate Device” em DD.

---

## Passo 6: Configurar

Cada sistema anfitrião ou ferramenta de configuração FOUNDATION fieldbus tem uma forma diferente de exibir e executar as configurações. Alguns deles usam Descrições do Dispositivo (DD) ou métodos DD para configuração e para exibir dados consistentemente através das plataformas. Não existe qualquer garantia de que um sistema anfitrião ou uma ferramenta de configuração suportem estas funções. Utilize os seguintes exemplos de bloco para fazer a configuração básica do transmissor. Para obter informações sobre configurações mais avançadas, consulte o manual de referência do 2051 (documento número 00809-0200-4101, Rev. BA).

---

### Nota

Os utilizadores de DeltaV deverão utilizar o DeltaV Explorer para blocos de Recursos e Transdutores e o Control Studio para os Blocos de Função.

---

## Configurar o bloco AI

Se a sua ferramenta de configuração suportar os DD ou DTMs do Painel de Instrumentos, poderá utilizar a configuração guiada ou a configuração manual. Se a sua ferramenta de configuração não suportar os DD ou DTMs do Painel de Instrumentos, utilize a configuração manual. Abaixo, são fornecidas as instruções de navegação para cada passo. Além disso, os ecrãs utilizados para cada passo são apresentados na [Figura 11](#), estrutura do menu Basic Configuration (Configuração Básica).

**Figura 10. Fluxograma de Configuração**

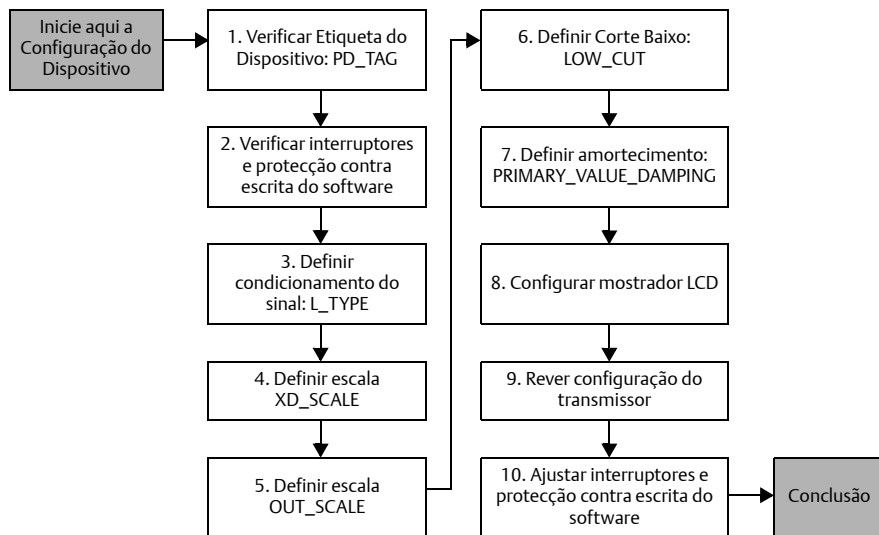
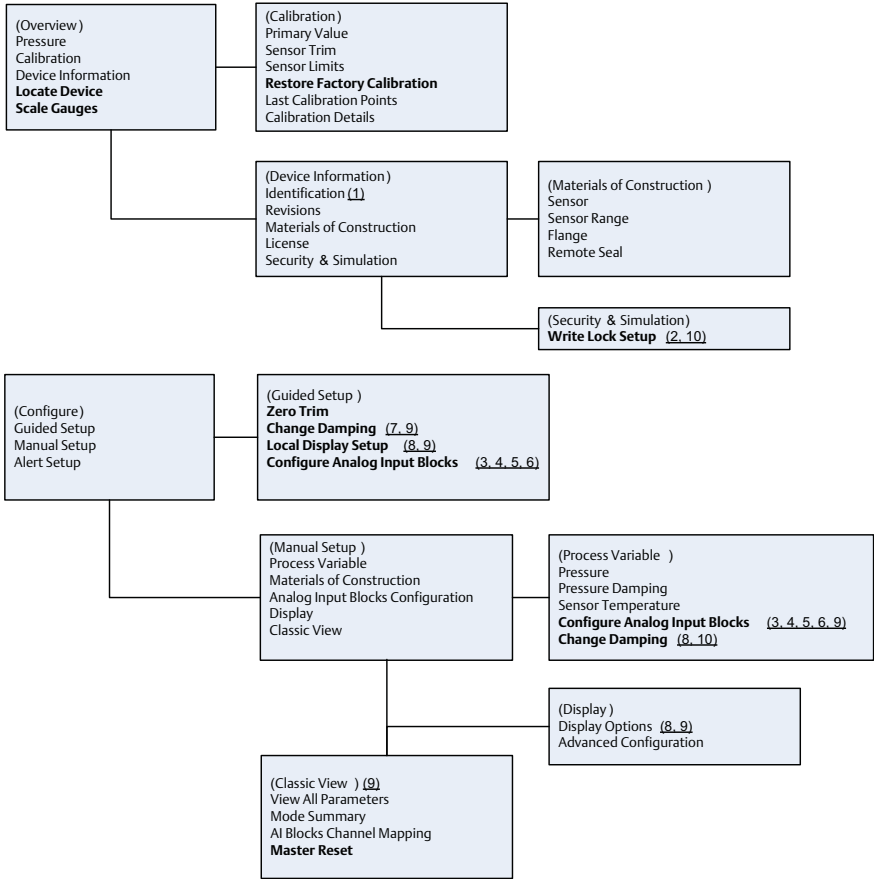




Figura 11. Estrutura do menu Basic Configuration

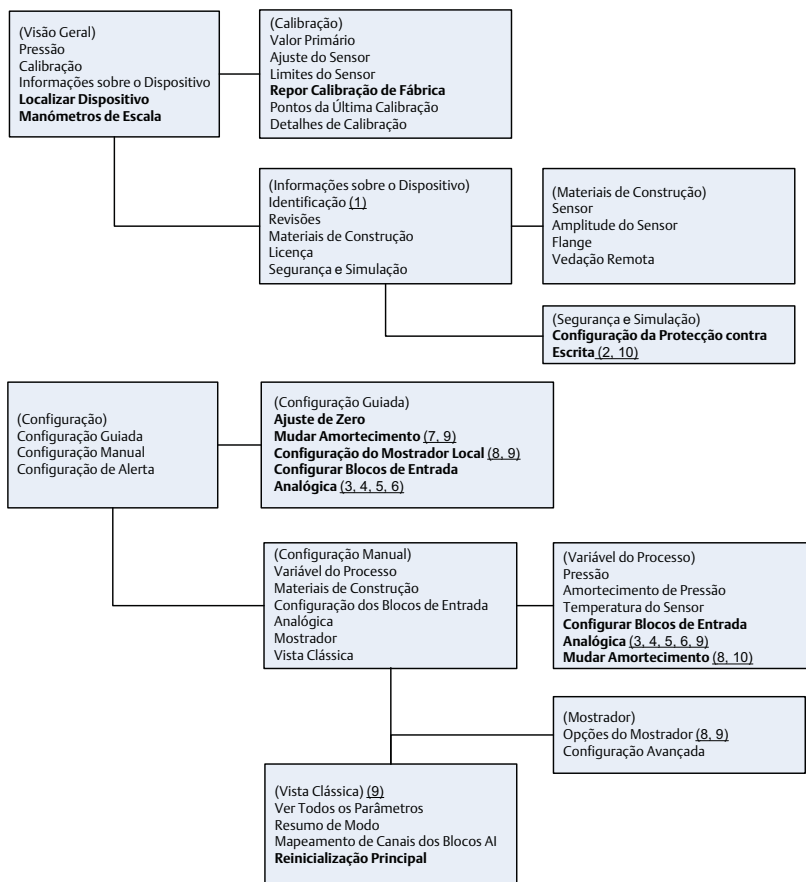


Texto Padrão – Selecções de Navegação disponíveis

(Texto) – Nome da selecção utilizada no ecrã do menu parente para aceder a este ecrã

**Texto a negrito – Métodos automatizados**

Texto sublinhado – Números da tarefa de configuração do fluxograma de configuração



Texto Padrão – Selecções de Navegação disponíveis

(Texto) – Nome da selecção utilizada no ecrã do menu parente para aceder a este ecrã

**Texto a negro – Métodos automatizados**

Texto sublinhado – Números da tarefa de configuração do fluxograma de configuração

## Antes de começar

Consulte a [Figura 10](#) para visualizar graficamente o processo passo-a-passo de configuração básica do dispositivo. Antes de iniciar a configuração, poderá ter de verificar a Etiqueta do Dispositivo para desactivar a protecção contra escrita do hardware e software no transmissor. Para isso, siga os passos 1-3 abaixo. Caso contrário, continue com “Navigating to AI Block Configuration” (Navegar para Configuração do Bloco AI) abaixo.

1. Para verificar a etiqueta do dispositivo:
  - a. Navegação: a partir do ecrã de visão geral, seleccione “Device Information” (Informações sobre o Dispositivo) para verificar a etiqueta do dispositivo.

2. Para verificar os interruptores (consulte a [Figura 8](#)):
  - a. Verifique se o interruptor de protecção contra escrita está na posição desbloqueada se o interruptor tiver sido activado no software.
3. Para desactivar a protecção contra escrita do software:
  - a. Navegação: a partir do ecrã de visão geral, seleccione “Device Information” e seleccione o separador “Security and Simulation” (Segurança e Simulação).
  - b. Realize a “Write Lock Setup” (Configuração da Protecção contra Escrita) para desactivar a protecção contra escrita do software.
  - c. Coloque o circuito de controlo no modo “Manual” antes de iniciar a [Configuração do bloco AI](#).

---

**Nota**

Coloque o circuito de controlo no modo “Manual” antes de iniciar a configuração de blocos de entrada analógica.

---

**Configuração do bloco AI**

1. Para utilizar a configuração guiada:
  - a. Navegue para Configuração, depois Guided Setup (Configuração Guiada).
  - b. Seleccione “AI Block Unit Setup” (Configuração da Unidade de Bloco AI).

---

**Nota**

A configuração guiada irá passar automaticamente por cada passo na ordem correcta.

---

2. Para utilizar a configuração manual:
  - a. Navegue para Configuração, Manual Setup (Configuração Manual) e depois Process Variable (Variável do Processo).
  - b. Seleccione “AI Block Unit Setup”.
  - c. Coloque o Bloco AI no modo “Out of Service” (Fora de Serviço).

---

**Nota**

Ao utilizar a configuração manual, execute os passos pela ordem descrita em [“Configurar o bloco AI”](#).

---

---

**Nota**

Para comodidade, o Bloco AI 1 encontra-se previamente ligado à variável principal do transmissor e deve ser utilizado para esse fim. O Bloco AI 2 encontra-se previamente ligado à temperatura do sensor do transmissor.

---

- O canal 1 é a variável principal.
  - O canal 2 é a temperatura do sensor.
- 

**Nota**

[Passo 4](#) a [Passo 7](#) são todos realizados num método simples de passo-a-passo sob configuração guiada, ou num único ecrã utilizando a configuração manual.

---

---

**Nota**

Se L\_TYPE seleccionado em **Passo 3** for “Direct” (Directo), **Passo 4**, **Passo 5** e **Passo 6** não são necessários. Se L\_TYPE seleccionado for “Indirect” (Indirecto), **Passo 6** não é necessário. Se for utilizada a configuração guiada, quaisquer passos não necessários serão automaticamente omitidos.

---

3. Para seleccionar o Condicionamento de Sinal “L\_TYPE” no menu suspenso:
    - a. Seleccionar L\_TYPE: “Direct” para medições de pressão utilizando as unidades predefinidas do dispositivo.
    - b. Seleccionar L\_TYPE: “Indirect” para outras unidades de pressão ou nível.
    - c. Seleccionar L\_TYPE: “Indirect Square Root” (Raiz Quadrada Indirecta) para unidades de caudal.
  4. Para definir “XD\_SCALE” para os pontos de escala 0% e 100% (a amplitude do transmissor):
    - a. Seleccionar XD\_SCALE\_UNITS no menu suspenso.
    - b. Introduza o ponto XD\_SCALE 0%. Isto poderá ser elevado ou suprimido para aplicações de nível.
    - c. Introduza o ponto XD\_SCALE 100%. Isto poderá ser elevado ou suprimido para aplicações de nível.
    - d. Se L\_TYPE for “Direct”, o Bloco AI poderá ser colocado no modo AUTO para recolocar o dispositivo em funcionamento. A Guided Setup faz isto automaticamente.
  5. Se L\_TYPE for “Indirect” ou “Indirect Square Root”, defina “OUT\_SCALE” para alertar as unidades de engenharia.
    - a. Seleccionar as OUT\_SCALE\_UNITS no menu suspenso.
    - b. Defina o valor baixo de OUT\_SCALE. Isto poderá ser elevado ou suprimido para aplicações de nível.
    - c. Defina o valor alto de OUT\_SCALE. Isto poderá ser elevado ou suprimido para aplicações de nível.
    - d. Se L\_TYPE for “Indirect”, o Bloco AI poderá ser colocado no modo AUTO para recolocar o dispositivo em funcionamento. A Guided Setup faz isto automaticamente.
  6. Se L\_TYPE for “Indirect Square Root”, a função “LOW FLOW CUTOFF” (Corte de Caudal Baixo) encontra-se disponível.
    - a. Active a LOW FLOW CUTOFF.
    - b. Defina LOW\_CUT\_VALUE em XD\_SCALE\_UNITS.
    - c. O Bloco AI poderá ser colocado no modo AUTO para recolocar o dispositivo em funcionamento. A Guided Setup faz isto automaticamente.
  7. Mudar amortecimento.
    - a. Para utilizar a configuração guiada:
      - Navegue para Configure, Guided Setup e seleccione “Change Damping” (Mudar Amortecimento).
- 

**Nota**

A configuração guiada irá passar automaticamente por cada passo na ordem correcta.

---

- Introduza o valor de amortecimento pretendido em segundos.  
A amplitude de valores permitida é de 0,4 a 60 segundos.

- b. Para utilizar a configuração manual:
  - Navegue para Configure, Manual Setup, Process Variable e seleccione “Change Damping”.
  - Introduza o valor de amortecimento pretendido em segundos. A amplitude de valores permitida é de 0,4 a 60 segundos.
8. Configure o mostrador LCD (caso esteja instalado).
  - a. Para utilizar a configuração guiada:
    - Navegue para Configure, Guided Setup e seleccione “Local Display Setup” (Configuração do Mostrador Local).

**Nota**

A configuração guiada irá passar automaticamente por cada passo na ordem correcta.

- Assinale a caixa adjacente a cada parâmetro a apresentar até um máximo de quatro parâmetros. O mostrador LCD irá percorrer continuamente os parâmetros seleccionados.
- b. Para utilizar a configuração manual:
    - Navegue para Configure, Manual Setup e seleccione “Local Display Setup”.
    - Assinale cada parâmetro a ser apresentado. O mostrador LCD irá percorrer continuamente os parâmetros seleccionados.
  9. Reveja a configuração do transmissor e coloque em funcionamento.
    - a. Para analisar a configuração do transmissor, navegue utilizando as sequências de navegação da configuração manual para “AI Block Unit Setup”, “Change Damping” e “Set up LCD Display”.
    - b. Altere quaisquer valores, conforme necessário.
    - c. Volte ao ecrã “Overview”.
    - d. Se o Modo for “Not in Service” (Não em Serviço), clique no botão “Change” (Mudar) e clique em “Return All to Service” (Colocar Todos em Serviço).

**Nota**

Se não for necessária protecção contra escrita do hardware ou software, poderá avançar o [Passo 10](#).

10. Ajuste os interruptores e protecção contra escrita do software.
  - a. Verifique os interruptores (consulte a [Figura 8](#)).

**Nota**

O interruptor de protecção contra escrita poderá ser deixado na posição bloqueada ou desbloqueada. O interruptor de activar/desactivar a simulação poderá estar em qualquer posição para o funcionamento normal do dispositivo.

**Activar a protecção contra escrita do software**

1. Navegue a partir do ecrã de visão geral.
  - a. Seleccione “Device Information”.
  - b. Seleccione o separador “Security and Simulation”.
2. Realize a “Write Lock Setup” para activar a protecção contra escrita do software.

## Parâmetros de configuração do bloco AI

Use os exemplos de nível de pressão, caudal DP e nível DP como guias.

Parâmetros	Dados de introdução				
Canal	1=Pressão, 2=Temp do Sensor				
Tipo L	Directo, Indirecto ou Raiz Quadrada				
XD_Scale	Unidades de Escala e de Engenharia				
<b>Nota</b> Selecione apenas as unidades que são suportadas por este dispositivo.	Pa	bar	torr @ 0 °C	ft H <sub>2</sub> O @ 4 °C	m H <sub>2</sub> O @ 4 °C
	kPa	mbar	kg/cm <sup>2</sup>	ft H <sub>2</sub> O @ 60 °F	mm Hg @ 0 °C
	mPa	psf	kg/m <sup>2</sup>	ft H <sub>2</sub> O @ 68 °F	cm Hg @ 0 °C
	hPa	Atm	in H <sub>2</sub> O @ 4 °C	mm H <sub>2</sub> O @ 4 °C	in Hg @ 0 °C
	Grau C	psi	in H <sub>2</sub> O @ 60 °F	mm H <sub>2</sub> O @ 68 °C	m Hg @ 0 °C
	Grau F	g/cm <sup>2</sup>	in H <sub>2</sub> O @ 68 °F	cm H <sub>2</sub> O @ 4 °C	
Out_Scale	Unidades de Escala e de Engenharia				

### Exemplo de pressão

Parâmetros	Dados de introdução
Canal	1
L_Type	Directo
XD_Scale	Consulte a lista de unidades de engenharia suportadas por este dispositivo.
<b>Nota</b> Selecione apenas as unidades que são suportadas por este dispositivo.	
Out_Scale	Ajuste os valores fora da gama de operação.

### Exemplo Caudal DP

Parâmetros	Dados de introdução
Canal	1
L_Type	Raiz Quadrada
XD_Scale	0 - 100 inH <sub>2</sub> O @ 68 °F
<b>Nota</b> Selecione apenas as unidades que são suportadas por este dispositivo.	
Out_Scale	0 - 20 GPM
Low_Flow_Cutoff	inH <sub>2</sub> O @ 68 °F

## Exemplo de Nível DP

Parâmetros	Dados de introdução
Canal	1
L_Type	Indirecto
XD_Scale	0 - 300 inH <sub>2</sub> O @ 68 °F
<b>Nota</b> Selecione apenas as unidades que são suportadas por este dispositivo.	
Out_Scale	0-25 ft.

## Apresentar a pressão no medidor do mostrador LCD

1. Assinale a caixa de verificação “pressure” (pressão) no ecrã de configuração do mostrador.

## Passo 7: Efectuar o trim de zero no transmissor

### Nota

Os transmissores são enviados completamente calibrados, de acordo com as especificações do cliente ou predefinidos de fábrica à escala máxima (span = limite superior de range.)

Um trim de zero é um ajuste de um ponto usado para compensar a posição de montagem e os efeitos da pressão da linha. Quando efectuar um trim de zero, assegure-se de que a válvula de equalização está aberta e de que todas as linhas molhadas estão cheias até ao nível correcto.

O transmissor só permitirá o ajuste de 3 – 5% de erro de Zero URL. Para erros de zero superiores, compense para o offset usando XD\_Scaling, Out\_Scaling e Indirect L\_Type que são parte do Bloco AI.

1. Para utilizar a configuração guiada:
  - a. Navegue para Configure, Guided Setup e seleccione “Zero Trim”.
  - b. O método irá executar o trim de zero.
2. Para utilizar a configuração manual:
  - a. Navegue para Overview, Calibration, Sensor Trim e seleccione “Zero Trim”.
  - b. O método irá executar o trim de zero.

# Certificações do Produto 2051

Rev 1.0

## Informações acerca da Directiva Europeia

Poderá encontrar uma cópia da Declaração de Conformidade CE no final do Guia de Início Rápido. A revisão mais recente da Declaração de Conformidade CE encontra-se disponível em [www.rosemount.com](http://www.rosemount.com).

## Certificação para Locais Comuns da FM Approvals

De acordo com o procedimento de norma, o transmissor foi examinado e testado para se determinar se o design satisfaz os requisitos eléctricos, mecânicos e de protecção contra incêndio básicos da FM Approvals, um laboratório reconhecido a nível nacional nos EUA (NRTL) e acreditado pela Federal Occupational Safety and Health Administration (OSHA).

### América do Norte

#### E5 À Prova de Explosão (XP) e à Prova de Pós Inflamáveis (DIP) FM

Certificação: 3032938

Normas: FM Classe 3600 – 2011, FM Classe 3615 – 2006, FM Classe 3810 – 2005, ANSI/NEMA 250 – 1991, ANSI/IEC 60529 2004

Marcas: XP CL I, DIV 1, GP B, C, D; DIP CL II, DIV 1, GP E, F, G; CL III; T5 (-50 °C ≤ Ta ≤ +85 °C); Selado na Fábrica; Tipo 4X

#### I5 Intrinsecamente Seguro (IS) e à Prova de Incêndio (NI) FM

Certificação: 3033457

Normas: FM Classe 3600 – 1998, FM Classe 3610 – 2007, FM Classe 3611 – 2004, FM Classe 3810 – 2005

Marcas: IS CL I, DIV 1, GP A, B, C, D; CL II, DIV 1, GP E, F, G; Classe III; DIV 1 quando ligado de acordo com o esquema Rosemount 02051-1009; Classe I, Zona 0; AEx ia IIC T4; NI CL 1, DIV 2, GP A, B, C, D; T4 (-50 °C ≤ Ta ≤ +70 °C); Tipo 4x

#### **Condições Especiais para uma Utilização Segura (X):**

1. A caixa do transmissor Modelo 2051 contém alumínio e considera-se que apresenta um risco potencial de ignição por impacto ou fricção. É necessário ter cuidado durante a instalação e a utilização para impedir o impacto e a fricção.
2. O transmissor Modelo 2051 com o bloco de terminais de protecção contra transitórios (Código de opção T1) não passará no teste de resistência dieléctrica de 500Vrms, o que deve ser tido em conta durante a instalação.

#### IE FM FISCO

Certificação: 3033457

Normas: FM Classe 3600 – 1998, FM Classe 3610 – 2007, FM Classe 3611 – 2004, FM Classe 3810 – 2005

Marcas: IS CL I, DIV 1, GP A, B, C, D quando ligado de acordo com o esquema Rosemount 02051-1009 (-50 °C ≤ Ta ≤ +60 °C); Tipo 4x

#### **Condições Especiais para uma Utilização Segura (X):**

1. A caixa do transmissor Modelo 2051 contém alumínio e considera-se que apresenta um risco potencial de ignição por impacto ou fricção. É necessário ter cuidado durante a instalação e a utilização para impedir o impacto e a fricção.
2. O transmissor Modelo 2051 com o bloco de terminais de protecção contra transitórios (Código de opção T1) não passará no teste de resistência dieléctrica de 500Vrms, o que deve ser tido em conta durante a instalação.



- E6** À Prova de Explosão, à Prova de Pós Inflamáveis CSA  
 Certificação: 2041384  
 Normas: CSA Std. C22.2 N.º 142 - M1987, CSA Std. C22.2 N.º 30 - M1986, CSA Std. C22.2 N.º 213 - M1987, ANSI/ISA 12.27.01 - 2003, CAN/CSA-E60079-0:07, CAN/CSA-E60079-1:07  
 Marcas: À Prova de Explosão para Classe 1, Divisão 1, Grupos B, C e D. À Prova de Pós Inflamáveis para Classe II e III, Divisão 1, Grupos E, F e G. Adequado para Classe I, Divisão 2; Grupos A, B, C e D para locais de perigo interiores e exteriores. Classe I, Zona 1 Ex d IIC T5. Caixa tipo 4X, selada na fábrica. Vedação Única.
- I6** Segurança Intrínseca CSA  
 Certificação: 2041384  
 Normas: CSA Std. C22.2 N.º 142 - M1987, CSA Std. C22.2 N.º 213 - M1987, CSA Std. C22.2 N.º 157 - 92, CSA Std. C22.2 N.º 213 - M1987, ANSI/ISA 12.27.01 - 2003, CAN/CSA-E60079-0:07, CAN/CSA-E60079-11:02  
 Marcas: Intrinsecamente Seguro para Classe I, Divisão 1, Grupos A, B, C e D quando ligado de acordo com o esquema Rosemount 02051-1008. Código de temperatura T3C. Classe I, Zona 1 Ex ia IIC T3C. Vedação Única. Caixa Tipo 4X

**Europa**

- E1** À Prova de Chamas ATEX  
 Certificação: KEMA 08ATEX0090X  
 Normas: EN60079-0:2006, EN60079-1:2007, EN60079-26:2007  
 Marcas: II 1/2 G Ex d IIC T6 Ga/Gb (-50 ≤ Ta ≤ 65 °C);  
 Ex d IIC T5 Ga/Gb (-50 ≤ Ta ≤ 80 °C) IP66  
 Vmáx = 42,4 V CC

**Condições Especiais para a Utilização Segura (X):**

- Os tampões de vedação ex d correctos, os bucos do cabo e as ligações têm de ser adequados a uma temperatura de 90 °C.
- Este dispositivo possui um diafragma de parede fina. Durante a instalação, manutenção e utilização do dispositivo deve ter-se em conta as condições ambientais às quais o diafragma irá ser sujeito. As instruções do fabricante relativas à manutenção devem ser seguidas ao pormenor de forma a assegurar a segurança durante o seu tempo de vida previsto.
- Em caso de reparação, contacte a Emerson para obter informações relativamente às dimensões das juntas à prova de chamas.

- I1** Intrinsecamente Seguro ATEX  
 Certificação: Baseefa08ATEX0129X  
 Normas: EN60079-0:2012, EN60079-11:2012  
 Marcas: II 1 G Ex ia IIC T4 Ga,T4 (-60 °C ≤ Ta ≤ +70 °C)

**Parâmetros de Entrada**

	HART	Fieldbus/PROFIBUS
<b>Tensão U<sub>i</sub></b>	30 V	30 V
<b>Corrente I<sub>i</sub></b>	200 mA	300 mA
<b>Potência P<sub>i</sub></b>	1 W	1,3 W
<b>Capacitância C<sub>i</sub></b>	0,012 µF	0 µF
<b>Indutância L<sub>i</sub></b>	0 mH	0 mH

**Condições Especiais para uma Utilização Segura (X):**

- O aparelho não é capaz de suportar o isolamento de 500 V do teste de terra e deve-se ter isto em consideração durante a instalação.
- A caixa pode ser composta por liga de alumínio, com um acabamento de protecção em tinta de poliuretano; no entanto, deverá tomar as devidas precauções para a proteger do impacto ou abrasão caso esteja localizada numa Zona 0.

**IA** ATEX FISCO

Certificação: Baseefa08ATEX0129X

Normas: EN60079-0:2012, EN60079-11:2012

Marcas:  II 1 G Ex ia IIC T4 (-60 °C ≤ Ta ≤ +60 °C)

**Parâmetros de Entrada**

	<b>FISCO</b>
<b>Tensão <math>U_i</math></b>	17,5 V
<b>Corrente <math>I_i</math></b>	380 mA
<b>Potência <math>P_i</math></b>	5,32 W
<b>Capacitância <math>C_i</math></b>	<5 nF
<b>Indutância <math>L_i</math></b>	<10 µH


**Condições Especiais para uma Utilização Segura (X):**

1. O aparelho não é capaz de suportar o isolamento de 500 V do teste de terra e deve-se ter isto em consideração durante a instalação.
2. A caixa pode ser composta por liga de alumínio, com um acabamento de protecção em tinta de poliuretano; no entanto, deverá tomar as devidas precauções para a proteger do impacto ou abrasão caso esteja localizada numa Zona 0.

**N1** ATEX Tipo n

Certificação: Baseefa08ATEX0130X

Normas: EN60079-0:2012, EN60079-15:2010

Marcas:  II 3 G Ex nA IIC T4 Gc (-40 °C ≤ Ta ≤ +70 °C)

$U_i = 42,4$  V CC Máx

**Condições Especiais para uma Utilização Segura (X):**

1. O aparelho não é capaz de suportar o teste de isolamento de 500 V exigido pela norma EN60079-15. Deve-se ter isto em consideração durante a instalação do aparelho.

**ND** À Prova de Pós ATEX

Certificação: Baseefa08ATEX0182X

Normas: EN60079-0:2012, EN60079-31:2009

Marcas:  II 1 D Ex ta IIIC T95 °C T<sub>500</sub>105 °C Da (-20 °C ≤ Ta ≤ +85 °C)

**Condições Especiais para uma Utilização Segura (X):**

1. Se o equipamento estiver equipado com um supressor de tensão transitória de 90 V opcional, o mesmo é incapaz de suportar o isolamento de 500 V do teste de terra e deve-se ter isto em consideração durante a instalação.

## Internacional

### E7 Prova de Chamas IECEX

Certificação: IECEXKEM08.0024X

Normas: IEC60079-0:2004, IEC60079-1:2007-04, IEC60079-26:2006

Marcas: Ex d IIC T6/T5 Ga/Gb, T6 (-50 °C ≤ Ta ≤ +65 °C), T5 (-50 °C ≤ Ta ≤ +80 °C);

#### Temperatura do Processo

Classe de Temperatura	Temperatura do Processo
T6	-50 °C a +65 °C
T5	-50 °C a +80 °C

#### Condições Especiais para uma Utilização Segura (X):

- Este dispositivo possui um diafragma de parede fina. Durante a instalação, manutenção e utilização do dispositivo deve ter-se em conta as condições ambientais às quais o diafragma irá ser sujeito. As instruções do fabricante para a instalação e manutenção do dispositivo devem ser seguidas ao pormenor de forma a assegurar a segurança do mesmo durante o seu tempo de vida previsto.
- Os elementos de bloqueio Ex d, buçins do cabo e as ligações têm de ser adequados a uma temperatura de 90 °C.
- Em caso de reparação, contacte o fabricante para obter informações relativamente às dimensões das juntas à prova de chamas.

### I7 Segurança Intrínseca IECEX

Certificação: IECEXBAS08.0045X

Normas: IEC60079-0:2011, IEC60079-11:2011

Marcas: HART: Ex ia IIC T4 Ga (-60 °C ≤ Ta ≤ +70 °C)

#### Parâmetros de Entrada

	HART	Fieldbus/PROFIBUS
Tensão $U_i$	30 V	30 V
Corrente $I_i$	200 mA	300 mA
Potência $P_i$	1 W	1,3 W
Capacitância $C_i$	0,012 μF	0 μF
Indutância $L_i$	0 mH	0 mH

#### Condições Especiais para uma Utilização Segura (X):

- O aparelho não é capaz de suportar o isolamento de 500 V do teste de terra e deve-se ter isto em consideração durante a instalação.
- A caixa pode ser composta por liga de alumínio, com um acabamento de protecção em tinta de poliuretano; no entanto, deverá tomar as devidas precauções para a proteger do impacto ou abrasão caso esteja localizada numa Zona 0.

### IG IECEX FISCO

Certificação: IECEXBAS08.0045X

Normas: IEC60079-0:2011, IEC60079-11:2011

Marcas: Ex ia IIC T4 Ga (-60 °C ≤ Ta ≤ +60 °C)

#### Parâmetros de Entrada

	FISCO
Tensão $U_i$	17,5 V
Corrente $I_i$	380 mA
Potência $P_i$	5,32 W
Capacitância $C_i$	<5 nF
Indutância $L_i$	<10 μH

**Condições Especiais para uma Utilização Segura (X):**

1. O aparelho não é capaz de suportar o isolamento de 500 V do teste de terra e deve-se ter isto em consideração durante a instalação.
2. A caixa pode ser composta por liga de alumínio, com um acabamento de protecção em tinta de poliuretano; no entanto, deverá tomar as devidas precauções para a proteger do impacto ou abrasão caso esteja localizada numa Zona 0.

**N7** IECEX Tipo n

Certificação: IECEXBAS08.0046X

Normas: IEC60079-0:2011, IEC60079-15:2010

Marcas: Ex nA IIC T4 Gc (-40 °C ≤ Ta ≤ +70 °C)

**Condições Especiais para uma Utilização Segura (X):**

1. O aparelho não é capaz de suportar o teste de isolamento de 500 V exigido pela norma EN60079-15. Deve-se ter isto em consideração durante a instalação do aparelho.

**Brasil**

**E2** À Prova de Chamas INMETRO

Certificação: CEPEL 09.1767X, CEPEL 11.2065X

Normas: ABNT NBR IEC60079-0:2008, ABNT NBR IEC60079-1:2009,

ABNT NBR IEC60079-26:2008

Marcas: Ex d IIC T6/T5 Ga/Gb IP66, T6 (-50 °C ≤ Ta ≤ +65 °C), T5 (-50 °C ≤ Ta ≤ +80 °C)

**Condições Especiais para uma Utilização Segura (X):**

1. Este dispositivo possui um diafragma de parede fina. Durante a instalação, manutenção e utilização do dispositivo deve ter-se em conta as condições ambientais às quais o diafragma irá ser sujeito. As instruções do fabricante para a instalação e manutenção do dispositivo devem ser seguidas ao pormenor de forma a assegurar a segurança do mesmo durante o seu tempo de vida previsto.
2. Os elementos de bloqueio Ex d, buçins do cabo e as ligações têm de ser adequados a uma temperatura de 90 °C.

**I2** Segurança Intrínseca INMETRO

Certificação: CEPEL 09.1768X, CEPEL 11.2066X

Normas: ABNT NBR IEC60079-0:2008, ABNT NBR IEC60079-11:2009,

ABNT NBR IEC 60079-26: 2008

Marcas: HART: Ex ia IIC T4 Ga IP66W, T4 (-60 °C ≤ Ta ≤ +70 °C)

Fieldbus/PROFIBUS: Ex ia IIC T4 Ga (-60 °C ≤ Ta ≤ +70 °C)

**Parâmetros de Entrada**

	<b>HART</b>	<b>Fieldbus/PROFIBUS</b>
<b>Tensão U<sub>i</sub></b>	30 V	30 V
<b>Corrente I<sub>i</sub></b>	200 mA	300 mA
<b>Potência P<sub>i</sub></b>	0,9 W	1,3 W
<b>Capacitância C<sub>i</sub></b>	0,012 µF	0 µF
<b>Indutância L<sub>i</sub></b>	0 mH	0 mH

**Condições Especiais para uma Utilização Segura (X):**

1. Se o aparelho estiver equipado com um supressor de tensão transitória de 90 V opcional, não é capaz de suportar o teste de isolamento de 500 V exigido pela ABNT NBR IRC 60079-11:2008. Isto deve ser levado em consideração durante a instalação do aparelho.

**IB INMETRO FISCO**

Certificação: CEPEL 09.1768X, CEPEL 11.2066X  
 Normas: ABNT NBR IEC60079-0:2008, ABNT NBR IEC60079-11:2009,  
 ABNT NBR IEC 60079-26: 2008  
 Marcas: Ex ia IIC T4 Ga IP66W (-60 °C ≤ Ta ≤ +60 °C)

**Parâmetros de Entrada**

	<b>FISCO</b>
<b>Tensão U<sub>i</sub></b>	17,5 V
<b>Corrente I<sub>i</sub></b>	380 mA
<b>Potência P<sub>i</sub></b>	5,32 W
<b>Capacitância C<sub>i</sub></b>	<5 nF
<b>Indutância L<sub>i</sub></b>	<10 µH

**Condições Especiais para uma Utilização Segura (X):**

- Se o aparelho estiver equipado com um supressor de tensão transitória de 90 V opcional, não é capaz de suportar o teste de isolamento de 500 V exigido pela ABNT NBR IRC 60079-11:2008. Isto deve ser levado em consideração durante a instalação do aparelho.

**China**

**E3 À Prova de Chamas na China**

Certificação: GYJ13.1386X; GYJ10.1321X [Caudalímetros]  
 Normas: GB3836.1-2000, GB3836.2-2000  
 Marcas: Ex d IIC T6/T5, T6 (-50 °C ≤ Ta ≤ +65 °C), T5 (-50 °C ≤ Ta ≤ +80 °C)

**Condições Especiais para uma Utilização Segura (X):**

- O símbolo "X" é utilizado para indicar condições específicas de utilização:
  - Os elementos de bloqueio Ex d, buçins do cabo e as ligações têm de ser adequados a uma temperatura de 90 °C.
- A relação entre amplitude de temperatura ambiente e classe de temperatura é a seguinte:

<b>Ta</b>	<b>Classe de Temperatura</b>
-50 °C~+80 °C	T5
-50 °C~+65 °C	T6

- A ligação à terra na caixa deve ser feita em segurança.
- Siga a advertência "Mantenha os fios justos quando o circuito está ligado".
- Durante a instalação, não deve haver misturas prejudiciais à caixa à prova de chamas.
- Deve ser utilizada uma entrada de cabo certificada pela NEPSI com o tipo de protecção Ex d IIC e deve ser aplicada uma forma de rosca adequada quando a instalação é feita num local de perigo. Devem ser utilizados elementos de bloqueio nas entradas de cabos redundantes.
- Não é permitido aos utilizadores finais alterarem os componentes internos.
- A manutenção deve ser realizada num local não perigoso.
- Durante a instalação, utilização e manutenção deste produto, deve cumprir as seguintes normas:  
 GB3836.13-1997 "Aparelhos eléctricos para atmosferas com gases explosivos Parte 13: Reparação e revisão para aparelhos utilizados em atmosferas com gases explosivos"  
 GB3836.15-2000 "Aparelhos eléctricos para atmosferas com gases explosivos Parte 15: Instalações eléctricas em área de perigo (que não minas)"  
 GB3836.16-2006 "Aparelhos eléctricos para atmosferas com gases explosivos Parte 16: Inspeção e manutenção de instalação eléctrica (que não minas)"  
 GB50257-1996 "Código para construção e aceitação de dispositivo eléctrico para atmosferas explosivas e engenharia de equipamentos eléctricos com risco de incêndio"

- 13** Segurança Intrínseca na China  
 Certificação: GYJ12.1295X; GYJ10.1320X [Caudalímetros]  
 Normas: GB3836.1-2010, GB3836.4-2010, GB3836.20-2010  
 Marcas: Ex ia IIC T4 Ga

**Condições Especiais para uma Utilização Segura (X):**

1. O símbolo "X" é utilizado para indicar condições específicas de utilização:
  - a. Se o aparelho estiver equipado com um supressor de tensão transitória de 90 V opcional, não é capaz de suportar o teste de isolamento de 500 V durante 1 minuto. Isto deve ser tido em conta durante a instalação do dispositivo.
  - b. A caixa pode ser composta por liga de alumínio, com um acabamento de protecção em tinta de poliuretano; no entanto, deverá tomar as devidas precauções para a proteger do impacto ou abrasão caso esteja localizada numa Zona 0.
2. A relação entre o código T e a amplitude de temperaturas ambientes é:

Modelo	Código T	Amplitude da temperatura
HART, Fieldbus, Profibus e Baixa Potência	T4	-60 °C ≤ Ta ≤ +70 °C
FISCO	T4	-60 °C ≤ Ta ≤ +60 °C
Caudalímetro com Caixa de Temp 644	T4	-40 °C ≤ Ta ≤ +60 °C

3. Parâmetros Intrinsecamente Seguros:

	HART	Fieldbus/PROFIBUS	FISCO
Tensão U <sub>i</sub>	30 V	30 V	17,5 V
Corrente I <sub>i</sub>	200 mA	300 mA	380 mA
Potência P <sub>i</sub>	1 W	1,3 W	5,32 W
Capacitância C <sub>i</sub>	0,012 µF	0 µF	<5 nF
Indutância L <sub>i</sub>	0 mH	0 mH	<10 µH

Nota 1: Os parâmetros FISCO cumprem os requisitos dos dispositivos de campo FISCO em GB3836.19-2010

Nota 2: [Para Caudalímetros] Quando é utilizado o transmissor de temperatura 644, este deve ser utilizado com aparelhos associados com a marca Ex-certificado para confirmar um sistema de protecção contra explosões que possa ser utilizado em ambientes de gases explosivos. As ligações dos fios e os terminais devem cumprir as instruções nos manuais do transmissor de temperatura 644 e aparelhos associados. Os cabos entre o transmissor de temperatura 644 e o aparelho associado devem ser cabos blindados (os cabos devem ter uma blindagem isolada). O cabo blindado deve ser ligado à terra em segurança numa área não perigosa.

4. O produto deve ser utilizado com aparelhos associados com a marca Ex-certificado para estabelecer um sistema de protecção contra explosões que possa ser utilizado em atmosferas de gases explosivos. As ligações dos fios e os terminais devem cumprir as instruções nos manuais do produto e aparelhos associados.
5. Os cabos entre este produto e o aparelho associado devem ser cabos blindados (os cabos devem ter uma blindagem isolada). O cabo blindado deve ser ligado à terra em segurança numa área não perigosa.
6. Não é permitido aos utilizadores finais alterar quaisquer componentes internos, mas devem solucionar o problema em conjunto com o fabricante para evitar danos no produto.
7. Durante a instalação, utilização e manutenção deste produto, deve cumprir as seguintes normas:  
 GB3836.13-1997 "Aparelhos eléctricos para atmosferas com gases explosivos Parte 13: Reparação e revisão para aparelhos utilizados em atmosferas com gases explosivos"  
 GB3836.15-2000 "Aparelhos eléctricos para atmosferas com gases explosivos Parte 15: Instalações eléctricas em área de perigo (que não minas)"  
 GB3836.16-2006 "Aparelhos eléctricos para atmosferas com gases explosivos Parte 16: Inspeção e manutenção de instalação eléctrica (que não minas)"  
 GB50257-1996 "Código para construção e aceitação de dispositivo eléctrico para atmosferas explosivas e engenharia de equipamentos eléctricos com risco de incêndio"

## Japão

- E4** À Prova de Chamas no Japão  
 Certificação: TC20598, TC20599, TC20602, TC20603 [HART]; TC20600, TC20601, TC20604, TC20605 [Fieldbus]  
 Marcas: Ex d IIC T5

## Combinações



- K1** Combinação de E1, I1, N1 e ND
- K2** Combinação de E2 e I2
- K5** Combinação de E5 e I5
- K6** Combinação de E6 e I6
- K7** combinação de E7, I7 e N7
- KB** Combinação de K5 e K6
- KD** combinação de K1, K5 e K6

## Certificações Adicionais

- SBS** Certificação Tipo ABS (American Bureau of Shipping – Agência Americana de Envios)  
 Certificação: 09-HS446883B  
 Utilização Prevista: Medir o calibre ou pressão absoluta de aplicações de líquido, gás ou vapor em Navios Classificados pela ABS, para instalações na Marinha e em Mar Alto.  
 Regras da ABS: Regras dos Navios de Aço
- SBV** Certificação do Tipo Bureau Veritas (BV)  
 Certificação: 23157  
 Regras da BV: Regras do Bureau Veritas para a Classificação de Navios de Aço  
 Aplicação: Notas de classe: AUT-UMS, AUT-CCS, AUT-PORT e AUT-IMS; Não é possível instalar o transmissor de pressão em motores a gasóleo
- SDN** Certificação de Aprovação Tipo Det Norske Veritas (DNV)  
 Certificação: A-13245  
 Utilização Prevista: Regras para Classificação de Navios, Embarcações de Velocidade Alta e Leves e com os Padrões de Mar Alto da Det Norske Veritas  
 Aplicação:

Classes de Localização	
<b>Tipo</b>	<b>2051</b>
<b>Temperatura</b>	<b>D</b>
<b>Humidade</b>	<b>B</b>
<b>Vibração</b>	<b>A</b>
<b>CEM</b>	<b>B</b>
<b>Caixa</b>	<b>D</b>

- SLL** Certificado de Aprovação do Tipo Registo de Lloyd (LR)  
 Certificação: 11/60002  
 Aplicação: Categorias ambientais ENV1, ENV2, ENV2 e ENV5

**EU Declaration of Conformity**  
No: RMD 1087 Rev. I

---

We,

**Rosemount, Inc.**  
8200 Market Boulevard  
Chanhassen, MN 55317-9685  
USA

declare under our sole responsibility that the product,

**Rosemount 2051/3051 Wireless Pressure Transmitters**


manufactured by,

**Rosemount, Inc.**  
8200 Market Boulevard  
Chanhassen, MN 55317-9685  
USA

to which this declaration relates, is in conformity with the provisions of the European Union Directives, including the latest amendments, as shown in the attached schedule.



Assumption of conformity is based on the application of the harmonized standards and, when applicable or required, a European Union notified body certification, as shown in the attached schedule.



  
  

 <hr style="border: 0; border-top: 1px solid black;"/> (signature)	Vice President of Global Quality <hr style="border: 0; border-top: 1px solid black;"/> (function)
Chris LaPoint <hr style="border: 0; border-top: 1px solid black;"/> (name)	1-Feb-19; Shakopee, MN USA <hr style="border: 0; border-top: 1px solid black;"/> (date of issue)

Page 1 of 3



	
<h2>EU Declaration of Conformity</h2> <p>No: RMD 1087 Rev. I</p>	
<hr/> <p><b>EMC Directive (2014/30/EU)</b></p> <p style="text-align: center;">Harmonized Standards:  EN 61326-1: 2013  EN 61326-2-3: 2013</p>	
<hr/> <p><b>Radio Equipment Directive (RED) (2014/53/EU)</b></p> <p style="text-align: center;">Harmonized Standards:  EN 300 328 V2.1.1  EN 301 489-1 V2.2.0  EN 301 489-17 V3.2.0  EN 61010-1: 2010  EN 62479: 2010</p>	
<hr/> <p><b>PED Directive (2014/68/EU)</b></p> <p><b>Rosemount 2051/3051CA4; 2051/3051CG2, 3, 4, 5; 2051/3051CD2, 3, 4, 5;</b>  <i>(also with P9 option)</i>  QS Certificate of Assessment – Certificate No. 12698-2018-CE-ACCREDIA  Module H Conformity Assessment  Other Standards Used:  ANSI/ISA 61010-1:2004  EN 60770-1:1999  <i>Note – previous PED Certificate No. 59552-2009-CE-HOU-DNV</i></p> <p><b>All other Rosemount 2051/3051 Wireless Pressure Transmitters</b>  Sound Engineering Practice</p> <p><b>Transmitter Attachments: Diaphragm Seal, Process Flange, or Manifold</b>  Sound Engineering Practice</p> <p><b>Rosemount 2051CFx/3051CFx DP Flowmeters</b>  Refer to Declaration of Conformity DSII1000</p>	
<p>Page 2 of 3</p>	

## EU Declaration of Conformity

**No: RMD 1087 Rev. I**

---

**ATEX Directive (2014/34/EU)**

**Baseefa12ATEX0228X – Intrinsic Safety Certificate**  
 Equipment Group II, Category I G  
 Ex ia IIC T4 Ga  
 Harmonized Standards:  
 EN 60079-0:2012 + A11:2013  
 EN 60079-11:2012

---

**PED Notified Body**

DNV GL Business Assurance Italia S.r.l. [Notified Body Number: 0496]  
 Via Energy Park, 14, N-20871  
 Vimercate (MB), Italy

*Note – equipment manufactured prior to 20 October 2018 may be marked with the previous PED  
 Notified Body number; previous PED Notified Body information was as follows:  
 Det Norske Veritas (DNV) [Notified Body Number: 0575]  
 Veritasveien 1, N-1322  
 Hovik, Norway*

**ATEX Notified Body**

SGS FIMCO OY [Notified Body Number: 0598]  
 P.O. Box 30 (Särkiniementie 3)  
 00211 HELSINKI  
 Finland

**ATEX Notified Body for Quality Assurance**

SGS FIMCO OY [Notified Body Number: 0598]  
 P.O. Box 30 (Särkiniementie 3)  
 00211 HELSINKI  
 Finland

Page 3 of 3



# Declaração de Conformidade UE



N.º: RMD 1087 Rev. I

Nós,

**Rosemount Inc.**  
8200 Market Boulevard  
Chanhassen, MN 55317-9685  
EUA

declaramos sob nossa única responsabilidade que o produto,

## **Transmissores de Pressão Sem Fios 2051/3051 da Rosemount**

fabricado pela

**Rosemount Inc.**  
8200 Market Boulevard  
Chanhassen, MN 55317-9685  
EUA

relacionado com esta declaração, está em conformidade com as disposições das Diretivas da Comunidade Europeia, incluindo as mais recentes alterações, conforme indicado na lista em anexo.

A presunção da conformidade baseia-se na aplicação das normas harmonizadas e, quando aplicável ou necessário, uma certificação do organismo notificado da União Europeia, conforme ilustrado na lista em anexo.

(assinatura)

Vice-presidente de Qualidade Global

(função)

Chris LaPoint

(nome)

1-fev-19; Shakopee, MN EUA

(data de emissão)



# Declaração de Conformidade UE



N.º: RMD 1087 Rev. I

## Diretiva CEM (2014/30/UE)

Normas harmonizadas:

EN 61326-1:2013

EN 61326-2-3:2013

## Diretiva de Equipamentos de Rádio (RED) (2014/53/UE)

Normas harmonizadas:

EN 300 328 V2.1.1

EN 301 489-1 V2.2.0

EN 301 489-17 V3.2.0

EN 61010-1:2010

EN 62479:2010

## Diretiva PED (2014/68/UE)

**Modelos 2051/3051CA4; 2051/3051CG2, 3, 4, 5; 2051/3051CD2, 3, 4, 5 da Rosemount;**  
*(também com a opção P9)*

Certificado de Avaliação QS – Certificado N.º 12698-2018-CE-ACCREDIA

Avaliação de Conformidade do Módulo H

Outras Normas Utilizadas:

ANSI/ISA 61010-1:2004

EN 60770-1:1999

*Nota – Certificado PED anterior N.º 59552-2009-CE-HOU-DNV*

**Todos os outros Transmissores de Pressão Sem Fios 2051/3051 da Rosemount**

De acordo com as boas práticas de engenharia acústicas

**Acessórios do Transmissor: Vedação do Diafragma, Flange do Processo ou Coletor**

De acordo com as boas práticas de engenharia acústicas

**Caudalímetros DP 2051CFx/3051CFx da Rosemount**

Consulte a Declaração de Conformidade DSI1000

**Declaração de Conformidade UE**

N.º: RMD 1087 Rev. I

**Diretiva ATEX (2014/34/UE)****Baseefa12ATEX0228X – Certificado de Segurança Intrínseca**

Equipamento Grupo II, Categoria I G

Ex ia IIC T4 Ga

Normas harmonizadas:

EN 60079-0:2012 + A11:2013

EN 60079-11:2012

**Organismo Notificado pela PED****DNV GL Business Assurance Italia S.r.l.** [Número do Organismo Notificado: 0496]

Via Energy Park, 14, N-20871

Vimercate (MB), Itália

*Nota – equipamento fabricado antes de 20 de outubro de 2018 pode estar marcado com o número anterior do Organismo Notificado PED; a informação anterior do Organismo Notificado PED era como se segue:**Det Norske Veritas (DNV) [Número do Organismo Notificado: 0575]**Veritasveien 1, N-1322**Hovik, Noruega***Organismo Notificado ATEX****SGS FIMCO OY** [Número do Organismo Notificado: 0598]

P.O. Box 30 (Särkiniementie 3)

00211 HELSÍNQUIA

Finlândia

**Organismo Notificado pela ATEX para Garantia da Qualidade****SGS FIMCO OY** [Número do Organismo Notificado: 0598]

P.O. Box 30 (Särkiniementie 3)

00211 HELSÍNQUIA

Finlândia

Revisão do dispositivo <sup>(1)</sup>	Anfitrião	Driver de dispositivo (DD) <sup>(2)</sup>	Obter em	Driver de dispositivo (DTM)	Número de documento do manual
2	Todos	DD4: DD Rev 1	www.fieldbus.org	www.emerson.com	00809-0200-4101 Rev. BA ou mais recente
	Todos	DD5: DD Rev 1	www.fieldbus.org		
	Emerson	AMS V 10.5 ou superior; DD Rev 2	www.emerson.com		
	Emerson	AMS V 8 a 10.5: DD Rev 1	www.emerson.com		
	Emerson	375 / 475: DD Rev 2	www.fieldcommunicator.com		

1. A revisão do dispositivo FOUNDATION fieldbus pode ser lida utilizando uma ferramenta de configuração com capacidade FOUNDATION fieldbus.

2. Os nomes do ficheiro do driver de dispositivo utilizam dispositivo e revisão DD. Para aceder à funcionalidade, o driver de dispositivo correto deve ser instalado no seu anfitrião de controlo e de gestão de bens e nas suas ferramentas de configuração.

#### Emerson Automation Solutions

8200 Market Boulevard Chanhassen,  
MN EUA 55317  
Tel.: (E.U.A.): (800) 999-9307  
Tel. (Internacional): (952) 906-8888  
Fax: (952) 906-8889

#### Emerson Automation Solutions, Lda.

Edifício Eça de Queiroz  
Rua General Ferreira Martins 8 - 10ºB  
Miraflores  
1495-137 Algés  
Portugal  
Tel.: + (351) 214 200 700  
Fax: + (351) 214 105 700

#### Emerson Automation Solutions, Dubai

Emerson FZE  
P.O. Box 17033,  
Jebel Ali Free Zone - South 2  
Dubai, E.A.U.  
Tel.: (971) 4 8118100  
Fax: (971) 4 8865465

#### Emerson Automation Solutions

1 Pandan Crescent  
Singapura 128461  
Tel.: (65) 6777 8211  
Fax: (65) 6777 0947/65 6777 0743

#### Emerson Automation Solutions (India) Private Ltd.

Delphi Building, B Wing, 6th Floor  
Hiranandani Gardens, Powai Mumbai  
400076, Índia  
Tel.: (91) 22 6662-0566  
Fax: (91) 22 6662-0500

#### Emerson Automation Solutions, Brasil

Av. Hollingsworth, 325 - Iporanga  
Sorocaba, SP - 18087-000, Brasil Tel.:  
(55) 15 3238-3788  
Fax: (55) 15 3228-3300

#### Emerson Automation Solutions GmbH & Co. OHG

Argelsrieder Feld 3  
82234 Wessling, Alemanha  
Tel.: 49 (8153) 9390  
Fax: 49 (8153) 939172

#### Emerson Automation Solutions, Rússia

29 Komsomolsky prospekt Chelyabinsk,  
454138  
Rússia  
Tel.: (7) 351 798 8510  
Fax: (7) 351 741 8432

#### Beijing Rosemount Far East Instrument Co., Limited

No. 6 North Street, Hepingli,  
Dong Cheng District  
Pequim 100013, China  
Tel.: (86) (10) 6428 2233  
Fax: (86) (10) 6422 8586

© 2019 Emerson Todos os direitos reservados. Todas as marcas mencionadas neste documento pertencem aos seus proprietários.

O logótipo Emerson é uma marca comercial e uma marca de serviço da Emerson Electric Co.  
Rosemount e o logótipo da Rosemount são marcas registadas da Rosemount Inc.