

Transmissor Rosemount 8712EM com protocolo HART®



1 Segurança

ADVERTÊNCIA!

- Se essas orientações de instalação não forem seguidas, poderão ocorrer sérios ferimentos ou morte.
- As instruções de instalação e manutenção devem ser usadas somente por pessoal qualificado. Não realize nenhum serviço além daqueles contidos nas instruções de operação, a menos que esteja qualificado.
- Os medidores de vazão magnéticos Rosemount encomendados com opções de pintura não padrão ou etiquetas não metálicas podem estar sujeitos a descargas eletrostáticas. Para evitar o acúmulo de carga eletrostática, não esfregue o medidor de vazão com pano seco nem o limpe com solventes.
- Verifique se o ambiente de operação do sensor e do transmissor está de acordo com as certificações da agência apropriadas.
- Se instalado em uma atmosfera explosiva, verifique se a certificação do dispositivo e as técnicas de instalação estão adequadas a este ambiente específico.
- Para evitar a ignição de atmosferas inflamáveis ou combustíveis, desligue a alimentação antes da manutenção dos circuitos.
- Risco de explosão: não desconecte o equipamento quando houver uma atmosfera inflamável ou combustível.
- Não conecte o transmissor Rosemount a um sensor que não seja Rosemount ao instalar em uma atmosfera explosiva ou área classificada.
- Siga os padrões nacionais, locais e da fábrica para fazer o aterramento adequado do transmissor e do sensor no solo. O aterramento no solo deve ser separado do aterramento de referência do processo.

CUIDADO!

- Quando houver alta tensão/alta corrente perto da instalação do medidor, siga os métodos de proteção apropriados para evitar que tensão/corrente residuais passem pelo medidor. Se o medidor não for protegido adequadamente, poderão ocorrer danos ao transmissor ou a falha do medidor.
- Remova completamente todas as ligações elétricas do sensor e do transmissor antes da soldagem no tubo. Para a proteção máxima do sensor, remova-o da tubulação.

2 Introdução

Este documento fornece instruções básicas para a instalação completa do transmissor de montagem em parede Rosemount 8712EM.

- Para realizar a instalação de sensores, consulte o *Guia rápido de instalação do Sensor fluxométrico magnético Rosemount® 8700*
- Para obter informações sobre a instalação, configuração, manutenção e solução de problemas, consulte o *Transmissor Rosemount® 8712EM com manual de referência do protocolo HART*

Você encontra a documentação completa para o usuário no site www.emerson.com. Para obter mais informações de contato, consulte o [Seção 2.2](#).

2.1 Política de devolução

Os procedimentos da Emerson devem ser seguidos ao devolver equipamentos. Estes procedimentos asseguram a conformidade legal com as agências de transporte governamentais e ajudam a proporcionar um ambiente de trabalho seguro para os funcionários da Emerson. A não observação dos procedimentos da Emerson fará com que o seu equipamento não possa ser devolvido.

2.2 Serviço de atendimento ao cliente da Emerson Flow

E-mail:

- Internacional: flow.support@emerson.com
- Ásia-Pacífico: APflow.support@emerson.com

Telefone:

América do Norte e Sul		Europa e Oriente Médio		Ásia-Pacífico	
Estados Unidos	800 522 6277	Reino Unido	0870 240 1978	Austrália	800 158 727
Canadá	+1 303 527 5200	Holanda	+31 (0) 704 136 666	Nova Zelândia	099 128 804
México	+41 (0) 41 7686 111	França	0800 917 901	Índia	800 440 1468
Argentina	+54 11 4837 7000	Alemanha	0800 182 5347	Paquistão	888 550 2682
Brasil	+55 15 3413 8000	Itália	8008 77334	China	+86 21 2892 9000
Venezuela	+58 26 1731 3446	Europa Central e Oriental	+41 (0) 41 7686 111	Japão	+81 3 5769 6803
		Rússia/CEI	+7 495 981 9811	Coreia do Sul	+82 2 3438 4600
		Egito	0800 000 0015	Cingapura	+65 6 777 8211
		Omã	800 70101	Tailândia	001 800 441 6426
		Qatar	431 0044	Malásia	800 814 008
		Kuwait	663 299 01		
		África do Sul	800 991 390		
		Arábia Saudita	800 844 9564		
		EAU	800 0444 0684		

3 Pré-instalação

Antes de instalar o transmissor, há uma série de etapas de pré-instalação que devem ser concluídas para facilitar o processo de instalação:

- Identifique as opções e configurações cabíveis à sua aplicação
- Configure os switches de hardware, se necessário
- Considere os requisitos mecânicos, elétricos e ambientais

Observação

Consulte o manual de referência do produto para obter mais requisitos detalhados.

Identifique as opções e as configurações

A instalação típica do transmissor inclui uma conexão de alimentação do dispositivo, uma conexão de saída de 4 a 20 mA e conexões da bobina do sensor e eletrodos. Outras aplicações podem requerer uma ou mais das seguintes configurações ou opções:

- Saída de pulso
- Entrada digital/Saída digital
- Configuração multiponto HART

Switches de hardware

O transmissor pode ter até quatro switches de hardware selecionáveis pelo usuário. Estes switches configuram o modo de alarme, a alimentação analógica interna/externa, a alimentação do pulso interna/externa e a segurança do transmissor. A configuração padrão desses switches, quando enviados da fábrica, é:

Tabela 3-1: Configurações padrão do switch de hardware

Configuração	Configuração de fábrica
Modo de alarme	Alta
Alimentação analógica interna/externa	Interna
Alimentação de pulso interna/externa	Externa
Segurança do transmissor	Desativado

O switch de alimentação analógico e os switches de alimentação de pulso não estão disponíveis no momento do pedido junto com a saída intrinsecamente segura, o código do pedido B.

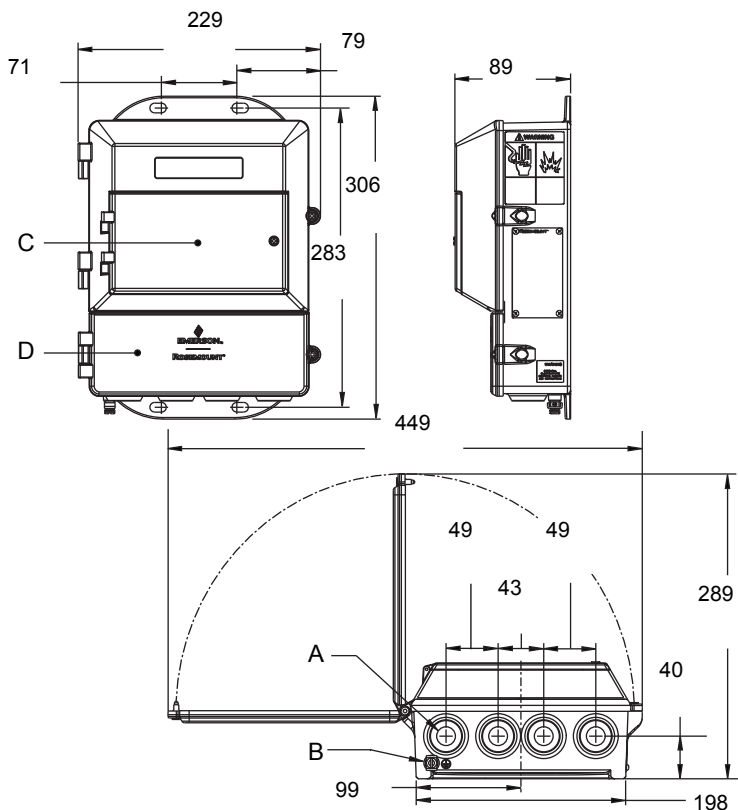
Na maioria dos casos, não é necessário alterar a configuração dos switches de hardware. Se as configurações do switch precisarem ser alteradas, consulte o manual de referência do produto.

Certifique-se de identificar quaisquer outras opções e configurações aplicáveis à instalação. Mantenha uma lista destas opções para consideração durante os procedimentos de instalação e configuração.

Considerações mecânicas

O local de montagem do transmissor deve oferecer espaço suficiente para a montagem segura, acesso fácil às portas do conduíte, abertura total das tampas do transmissor e fácil leitura da tela da LOI (interface local do operador), caso esteja equipada.

Figura 3-1: Desenho dimensional do Rosemount 8712EM



- A. Entrada do conduíte, 1/2 a 14 NPT (4 espaços)
- B. Terminal de aterramento
- C. Tapa do teclado da LOI
- D. A tampa inferior abre as conexões elétricas

Observação

As dimensões estão em polegadas [milímetros]

Considerações elétricas

Antes de fazer qualquer conexão elétrica no transmissor, considere os requisitos de instalação elétrica nacionais, locais e da fábrica. Certifique-se de

ter a fonte de alimentação adequada, o conduíte e os demais acessórios necessários para cumprir com estes padrões.

O transmissor requer alimentação externa. Garanta o acesso a uma fonte de alimentação adequada.

Tabela 3-2: Dados elétricos

Transmissor de vazão Rosemount 8712EM	
Entrada de alimentação	Alimentação CA: 90 a 250 VCA, 0,45 A, 40 VA
	Alimentação CC padrão: 12 a 42 VCC, 1,2 A, 15 W
	CC de baixa potência: 12 a 30 VCC, 0,25 A, 3 W
Circuito pulsado	Alimentação interna (ativa): saídas de até 12 VCC, 12,1 mA, 73 mW Alimentação externa (passiva): entrada de até 12 VCC, 100 mA, 1 W
Circuito de saída de 4 a 20 mA	Alimentação interna (ativa): saídas de até 25 mA, 24VCC, 600 mW Alimentação externa (passiva): entrada de até 25 mA, 30 VCC, 750 mW
Um	250 V
Saída de excitação da bobina	500 mA, 40 V máx., 9 W máx.

Considerações ambientais

Para garantir a vida máxima do transmissor, evite temperaturas extremas e vibração excessiva. Áreas com problemas típicos incluem:

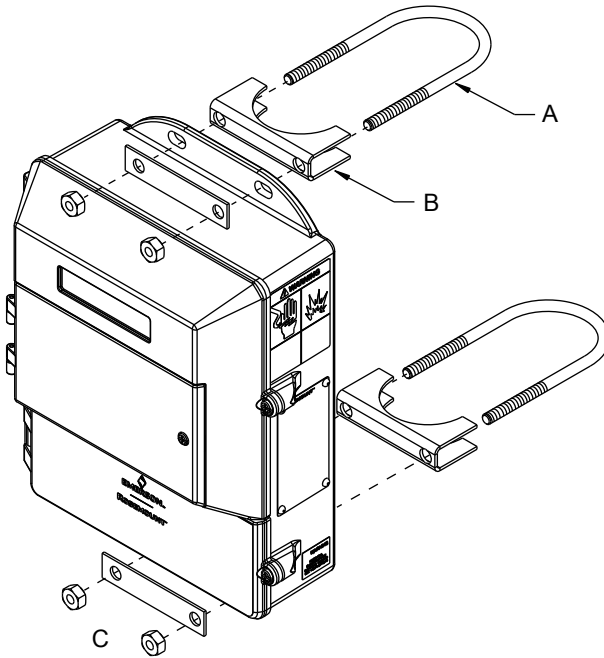
- Instalações em clima tropical/desértico sob luz solar direta
- Instalações externas em climas gelados

Os transmissores montados remotamente podem ser instalados na sala de controle para proteger os componentes eletrônicos do ambiente hostil e oferecer fácil acesso para configuração ou serviço.

4 Montagem

Os transmissores com montagem em parede são enviados com peças de montagem para uso em um tubo de 5 cm ou uma superfície plana.

Figura 4-1: Suporte de montagem



- A. Parafuso em forma de U
- B. Braçadeira
- C. Fechos

4.1 Montagem em tubo

1. Prenda o cano na braçadeira usando parafusos em forma de U.
2. Prenda o transmissor na montagem da braçadeira com os fechos apropriados.

4.2 Montagem em superfície

Prenda o transmissor no local de montagem usando parafusos fornecidos pelo cliente. A instalação do transmissor deve considerar quatro (4) vezes o peso do transmissor de 20 kg (44 lb.).

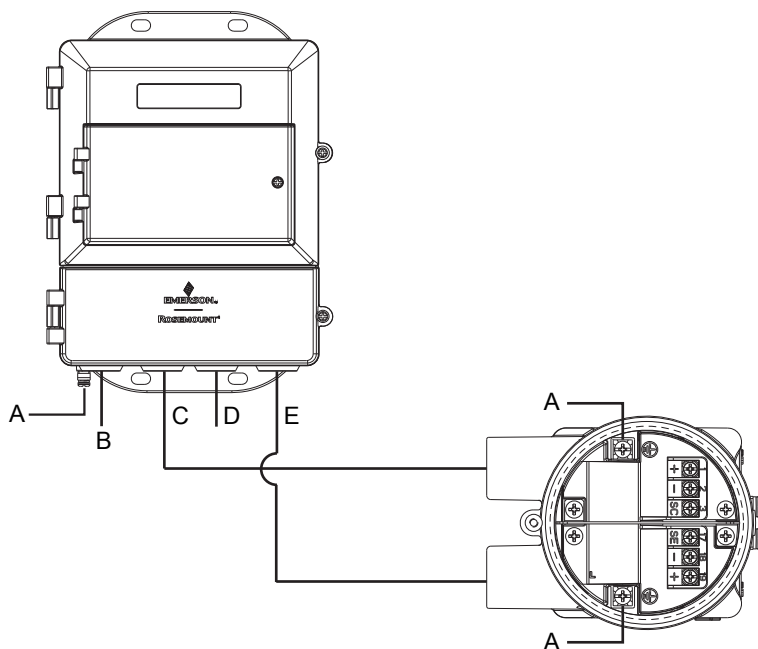
5 Fiação

5.1 Entradas e conexões do conduíte

As portas de entrada do conduíte do transmissor são $\frac{1}{2}$ a 14 NPT por padrão. As conexões do conduíte M20 usam um adaptador. As conexões do conduíte devem ser feitas de acordo com os códigos elétricos nacionais, locais e da fábrica. As entradas do conduíte não utilizadas devem ser lacradas com os bujões certificados. Os bujões plásticos de transporte não oferecem proteção contra infiltração.

5.2 Requisitos de conduíte

- Para instalações com um circuito de eletrodos intrinsecamente seguro, pode ser necessário um eletroduto independente para o cabo da bobina e o cabo do eletrodo. Consulte o manual de referência do manual.
- Nas instalações com um circuito de eletrodos não intrinsecamente seguro, ou ao usar o cabo de combinação, pode ser aceitável um conduíte único, exclusivo para a alimentação da bobina, e um cabo do eletrodo entre o sensor e o transmissor remoto. A remoção das barreiras para isolamento com segurança intrínseca é permitida para instalações de eletrodos não intrinsecamente seguras.
- Os cabos agrupados de outros equipamentos em um único conduíte podem criar interferências e ruído no sistema. Consulte [Figura 5-1](#).
- Os cabos do eletrodo não devem ser usados na mesma bandeja de cabos que os cabos de alimentação.
- Os cabos de saída não devem passar junto com os cabos de alimentação.
- Selecione o tamanho adequado do conduíte para alimentar os cabos até o fluxômetro.

Figura 5-1: Práticas recomendadas para a preparação do conduíte

- A. Aterramento de segurança
- B. Alimentação
- C. Bobina
- D. Saída
- E. Eletrodo

5.3 Sensor para a fiação do transmissor

Detalhes da fiação

Os kits de cabos estão disponíveis sob a forma de cabos com componente individual ou de um cabo com combinação de bobina/eletrodo. Os cabos remotos podem ser solicitados diretamente usando os números do kit exibidos em [Tabela 5-1](#), [Tabela 5-2](#) e [Tabela 5-3](#). Os números equivalentes de peça do cabo Alpha também são fornecidos como uma alternativa. Para solicitar o cabo, especifique o comprimento, assim como a quantidade desejada. É necessário o comprimento igual dos cabos dos componentes.

Exemplos:

- 25 pés = Qtd. (25) 08732-0065-0001
- 25 metros = Qtd. (25) 08732-0065-0002

Tabela 5-1: Kits dos componentes dos cabos: temperatura padrão (de -20° C a 75° C)

Kit de cabos nº	Descrição	Cabo individual	Nº de peça Alpha
08732-0065-0001 (pés)	Kit, cabos componentes, temp. padrão (inclui bobina e eletrodo)	Bobina Eletrodo	2442C 2413C
08732-0065-0002 (metros)	Kit, cabos componentes, temp. padrão (inclui bobina e eletrodo)	Bobina Eletrodo	2442C 2413C
08732-0065-0003 (pés)	Kit, cabos componentes, temp. padrão (inclui bobina e eletrodo I.S.)	Bobina Eletrodo azul intrinsecamente seguro	2442C Não disponível
08732-0065-0004 (metros)	Kit, cabos componentes, temp. padrão (inclui bobina e eletrodo I.S.)	Bobina Eletrodo azul intrinsecamente seguro	2442C Não disponível

Tabela 5-2: Kits dos componentes dos cabos: temperatura estendida (de -50° C a 125° C)

Kit de cabos nº	Descrição	Cabo individual	Nº de peça Alpha
08732-0065-1001 (pés)	Kit, Cabos do componente, Temp. ext. (inclui bobina e eletrodo)	Bobina Eletrodo	Não disponível Não disponível
08732-0065-1002 (metros)	Kit, Cabos do componente, Temp. ext. (inclui bobina e eletrodo)	Bobina Eletrodo	Não disponível Não disponível
08732-0065-1003 (pés)	Kit, Cabos do componente, Temp. ext. (inclui bobina e eletrodo I.S.)	Bobina Eletrodo azul intrinsecamente seguro	Não disponível Não disponível
08732-0065-1004 (metros)	Kit, Cabos do componente, Temp. ext. (inclui bobina e eletrodo I.S.)	Bobina Eletrodo azul intrinsecamente seguro	Não disponível Não disponível

Tabela 5-3: Combinação de kits de cabos: bobina e eletrodos (de -20° C a 80° C)

Kit de cabos nº	Descrição
08732-0065-2001 (pés)	Kit, cabo de combinação, padrão

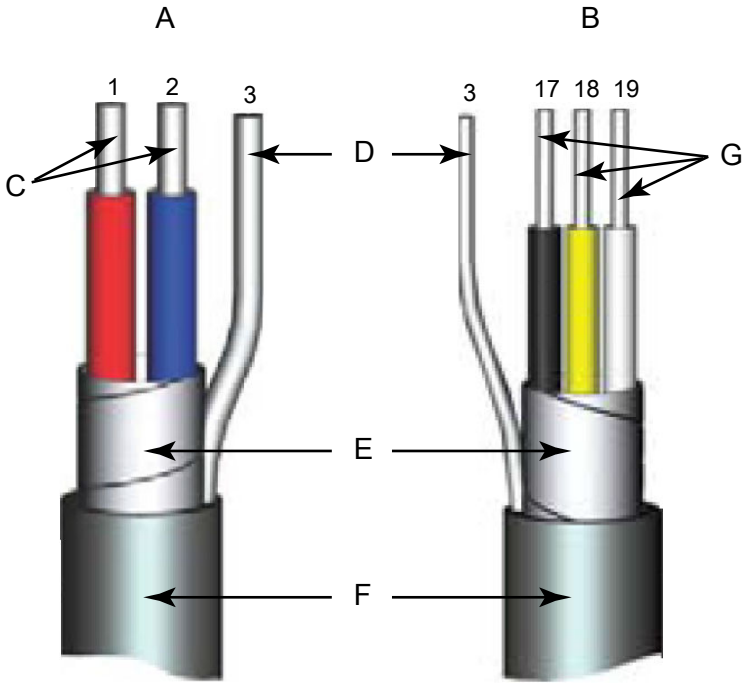
Tabela 5-3: Combinação de kits de cabos: bobina e eletrodos (de -20 °C a 80 °C) (continuação)

Kit de cabos nº	Descrição
08732-0065-2002 (metros)	
08732-0065-3001 (pés)	Kit, cabo de combinação, submersível (80° C seco/60° C Molhado) (33 pés Contínuos)
08732-0065-3002 (metros)	

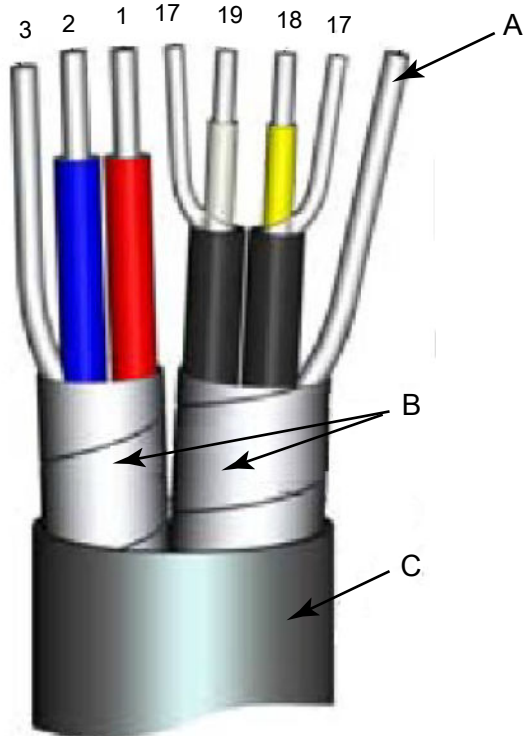
Requisitos de cabo

Pares ou trios trançados e blindados devem ser usados. Nas instalações que utilizam a alimentação da bobina individual e o cabo do eletrodo, consulte a [Figura 5-2](#). Os comprimentos dos cabos devem ser limitados a menos de 500 pés (152 m). Consulte a fábrica para comprimentos entre 500 e 1000 pés (152 a 304 m). É necessário o mesmo comprimento de cabo para cada um deles. Nas instalações que utilizam a combinação de cabo com excitação da bobina/eletrodo, consulte a [Figura 5-3](#). Os comprimentos de cabo de combinação devem ser limitados a menos de 330 pés (100 m).

Figura 5-2: Cabos componentes individuais



- A. Bobina de comando
- B. Eletrodo
- C. Condutores isolados, trançados e torcidos de 14 AWG
- D. Válvula de drenagem
- E. Sobrepondo a blindagem em folhas
- F. Revestimento externo
- G. Condutores isolados, trançados e torcidos de 20 AWG
 - 1 = vermelho
 - 2 = azul
 - 3 = Válvula de drenagem
 - 17 = preto
 - 18 = amarelo
 - 19 = branco

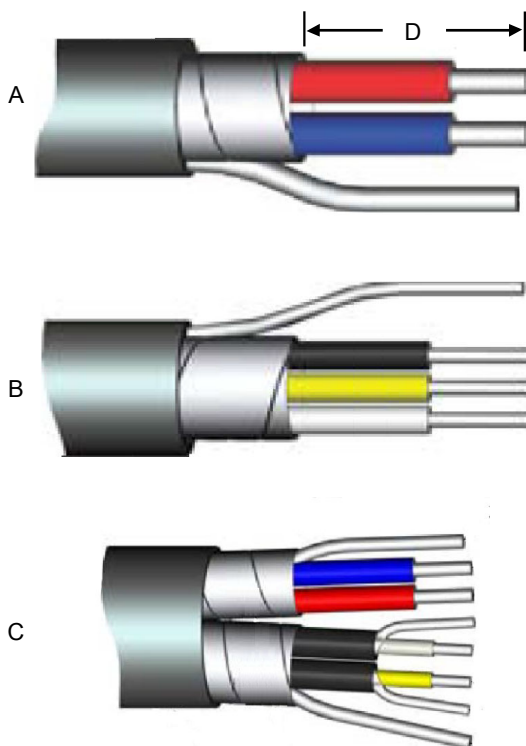
Figura 5-3: Cabo de combinação da bobina e do eletrodo

- A. Dreno/blindagem do eletrodo
B. Sobrepondo a blindagem em folhas
C. Revestimento externo
- 1 = vermelho
 - 2 = azul
 - 3 = Válvula de drenagem
 - 17 = Referência
 - 18 = amarelo
 - 19 = branco

Preparação do cabo

Prepare as extremidades do cabo da bobina de comando e do cabo do eletrodo, conforme exibido em [Figura 5-4](#). Remova apenas o isolamento suficiente para que o condutor exposto seja inteiramente encaixado abaixo da conexão do terminal. A prática recomendada é restringir a extensão

desprotegida (D) de cada um dos condutores para menos de uma polegada. A remoção excessiva do isolamento pode resultar em um curto-circuito elétrico indesejado no invólucro do transmissor ou em outras conexões de terminais. O excesso de comprimento do condutor não blindado, ou a incapacidade de conectar a blindagem dos cabos corretamente, pode expor a unidade ao ruído elétrico, resultando em uma leitura instável do medidor.

Figura 5-4: Extremidades dos cabos

- A. Bobina
- B. Eletrodo
- C. Combinação
- D. Comprimento não blindado

⚠ ADVERTÊNCIA!

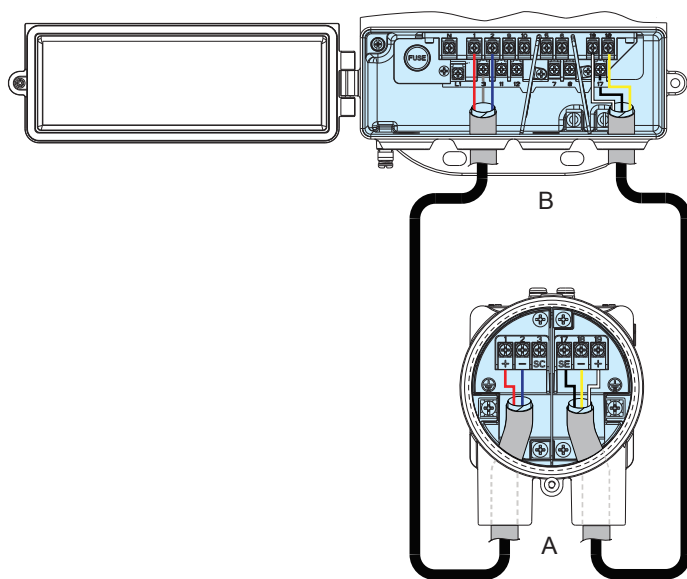
Risco de choque! Possível risco de choque elétrico nos terminais remotos da caixa de junção 1 & 2 (40V).

⚠ ADVERTÊNCIA!

Risco de explosão! Eletrodos expostos ao processo. Use somente transmissores compatíveis e as práticas de instalação aprovadas. Em temperaturas do processo acima de 284° F (140° C), use um fio com classificação para 257° F (125° C).

Blocos de terminais das caixas de junção remotas

Figura 5-5: Vistas da caixa de junção remota



- A. Sensor
- B. Transmissor

Tabela 5-4: Fiação do transmissor/sensor

Cor do fio	Terminal do sensor	Terminal do transmissor
Vermelho	1	1
Azul	2	2
Proteção	3 ou fio flutuante	3
Preto	17	17
Amarelo	18	18
Branco	19	19

Observação

Em caso de locais perigosos, consulte o manual de referência do produto.

5.5 Alimentação e E/S dos blocos de terminais

Abra a tampa inferior do transmissor para acessar a bloco de terminal.

Observação

Para conectar a saída de impulso e/ou a entrada/saída discreta e para instalações com saídas intrinsecamente seguras, consulte o manual de referência do produto.

Figura 5-8: Blocos de terminais do 8712EM

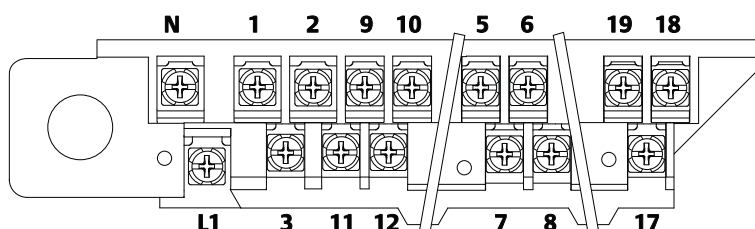


Tabela 5-5: Alimentação e terminais de E/S do 8712EM

Número do terminal	Versão CA	Versão CC
1	Positivo da bobina	Positivo da bobina
2	Negativo da bobina	Negativo da bobina
3	Blindagem da bobina	Blindagem da bobina
5	+ Pulso	+ Pulso
6	- Pulso	- Pulso
7 ⁽¹⁾	HART analógico	HART analógico
8 ⁽¹⁾	HART analógico	HART analógico
9 ⁽²⁾	+ E/S discreta 2	+ E/S discreta 2
10 ⁽²⁾	- E/S discreta 2	- E/S discreta 2
11 ⁽²⁾	+ E/S discreta 1	+ E/S discreta 1
12 ⁽²⁾	- E/S discreta 1	- E/S discreta 1
17	Referência do eletrodo	Referência do eletrodo
18	Negativo do eletrodo	Negativo do eletrodo
19	Positivo do eletrodo	Positivo do eletrodo
N	CA (Neutra)/L2	DC (-)

Tabela 5-5: Alimentação e terminais de E/S do 8712EM (continuação)

Número do terminal	Versão CA	Versão CC
L1	CAL1	DC (+)

- (1) Nota sobre polaridade: alimentação interna, terminal 7 (-) HART analógico, terminal 8 (+) HART analógico. Alimentação externa, terminal 7 (+) HART analógico, terminal 8 (-) HART analógico
- (2) Disponível apenas mediante o código do pedido AX.

5.6 Alimentação do transmissor

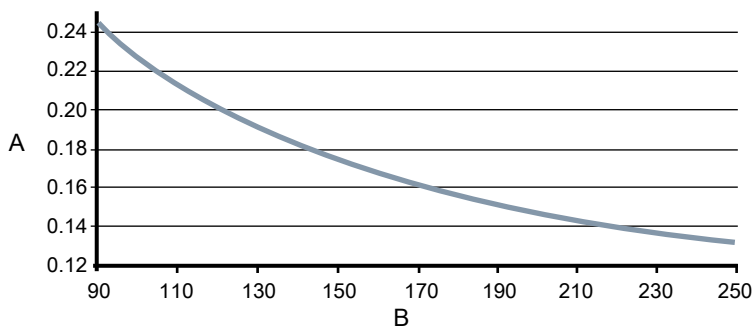
O transmissor está disponível em três modelos. O transmissor de CA foi projetado para a alimentação de 90 a 250 VCA (50/60 Hz). O transmissor de CC foi desenvolvido para a alimentação de 12 a 42 VCC. O transmissor de baixa potência foi desenvolvido para a alimentação de 12 a 30 VCC. Antes de conectar a fonte de alimentação ao transmissor, verifique se dispõe da fonte de alimentação, o condute e outros acessórios adequados. Conecte o transmissor de acordo com os requisitos de instalações elétricas nacionais, locais e da fábrica, referentes à tensão de alimentação.

Caso realize uma instalação em um local perigoso, verifique se o medidor dispõe da aprovação adequada para a área perigosa. Cada medidor dispõe de uma etiqueta de aprovação afixada às áreas classificadas conectadas ao invólucro do transmissor.

Requisitos da fonte de alimentação CA

Unidades alimentadas por 90 a 250 VCA dispõem dos requisitos de alimentação a seguir. O pico de irrupção é de 35,7 A a 250 VCA, que dura aproximadamente 1 ms. A irrupção das demais tensões de alimentação pode ser estimada com: irrupção (Amps.) = Alimentação (Volts)/7,0

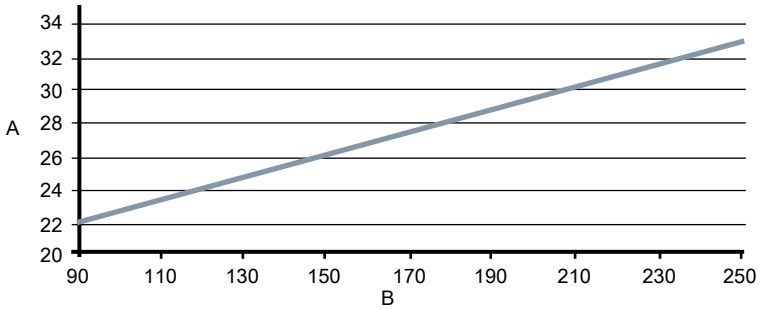
Figura 5-9: Requisitos da corrente CA



A. Alimentação da corrente (amps.)

B. Fonte de alimentação (VCA)

Figura 5-10: Alimentação aparente

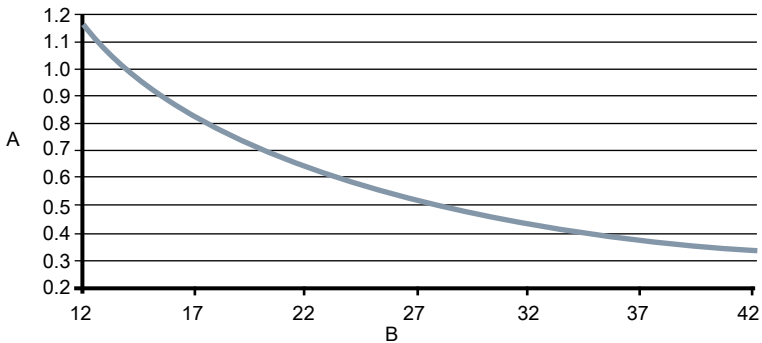


- A. Alimentação aparente (VA)
- B. Fonte de alimentação (VCA)

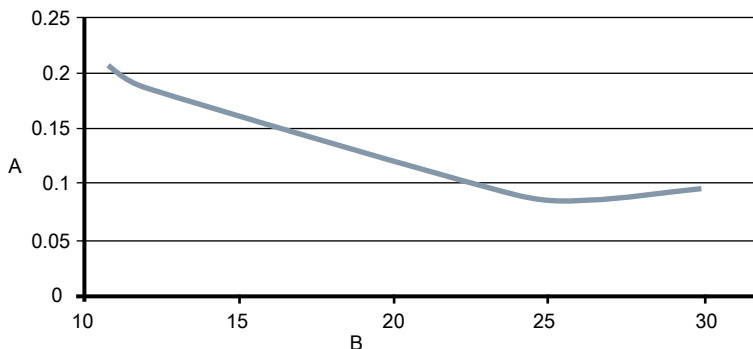
Requisitos da fonte de alimentação CC

As unidades CC padrão alimentadas por fonte de alimentação de 12 VCC podem consumir até 1,2 A de estado estável de corrente. As unidades CC de baixa potência podem consumir até 0,25 A de estado estável de corrente. O pico de irrupção é 42A, com fornecimento de 42 VCC, que dura aproximadamente 1 ms. A irrupção das demais tensões de alimentação pode ser estimada com: irrupção (Amps) = Alimentação (Volts)/1,0

Figura 5-11: Requisitos de Corrente CC



- A. Alimentação da corrente (amps)
- B. Fonte de alimentação (VCC)

Figura 5-12: Requisitos de corrente CC de baixa potência

A. Alimentação da corrente (amps)

B. Fonte de alimentação (VCC)

Requisitos do fio de alimentação

Use um fio 10 a 18 AWG, com classificação para a temperatura adequada da aplicação. Nos fios de 10 a 14 AWG, use bornes ou outros conectores apropriados. Nas conexões em temperaturas ambiente acima de 122 °F (50° C), use fios com classificação para 194° F (90 °C). Nos transmissores alimentados por CC com comprimentos de cabo de alimentação estendidos, verifique se há no mínimo 12 VCC nos terminais do transmissor com o dispositivo em carga.

Requisitos para desconexão elétrica

Conecte o dispositivo por meio de um desligamento externo ou disjuntor, em conformidade com os códigos elétricos das esferas nacional e local.

Categoria da instalação

A categoria de instalação para o transmissor é a SOBRETENSÃO CAT II.

Proteção contra sobrecarga de sobreintensidade

O transmissor requer proteção contra a sobreintensidade das linhas de alimentação. A classificação do fusível e os fusíveis compatíveis são mostrados na [Tabela 5-6](#).

Tabela 5-6: Requisitos dos fusíveis

Sistema de alimentação	Fonte de alimentação	Classificação do fusível	Fabricante
Alimentação CA	90 a 250 VCA	2 A de ação rápida	Bussman AGC2 ou equivalente
Alimentação CC	12 a 42 VDC	3 A de ação rápida	Bussman AGC3 ou equivalente
CC de baixa potência	12 a 30 VCC	3 A de ação rápida	Bussman AGC3 ou equivalente

Terminais de alimentação

Para o transmissor com alimentação CA (90-250 VCA, 50/60 Hz):

- Conecte a CA neutra ao terminal N e a linha CA ao terminal L1.

Para o transmissor alimentado com CC:

- Conecte o negativo ao terminal N e o positivo ao terminal L1.
- As unidades alimentadas com CC podem consumir até 1,2 A.

Tampas

Use o parafuso da porta inferior do transmissor para prender o compartimento do terminal depois que o instrumento estiver com a fiação e a alimentação conectados. Siga estas etapas para garantir que o invólucro está vedado de forma adequada para atender aos requisitos de proteção contra infiltração:

1. Certifique-se de que a fiação está completa e feche a porta inferior.
2. Aperte o parafuso da porta inferior até que ela esteja presa com firmeza no invólucro. O contato entre o metal do parafuso e o do local destinado é necessário para garantir a vedação adequada.

Observação

A aplicação de um torque excessivo pode danificar as roscas ou quebrar o parafuso.

3. Verifique se a porta inferior está segura.

5.7 Saída analógica

O sinal de saída analógica é um circuito de corrente de 4 a 20 mA. Dependendo da opção de saída IS, o laço pode ser alimentado interna ou externamente, por meio de um switch do hardware localizado na frente da pilha de componentes eletrônicos. O switch está configurado de fábrica para receber alimentação interna. A saída analógica intrinsecamente segura

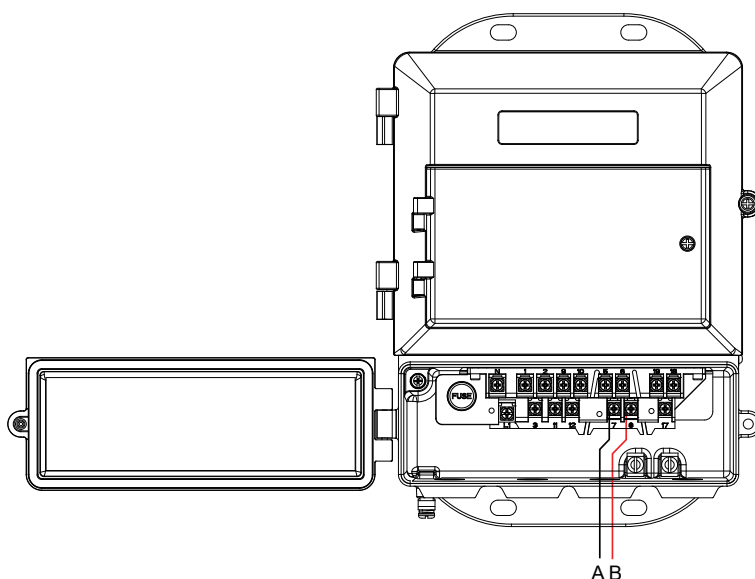
requer um cabo de par trançado. Para a comunicação HART, é necessária uma resistência mínima de 250 ohms. É recomendável usar cabo de par trançado individualmente. O tamanho mínimo do condutor é de 0,51 mm de diâmetro (24 AWG) para o cabo que estende-se por menos de 1.500 m (5.000 pés) e 0,81 mm de diâmetro (20 AWG) nas distâncias mais longas.

Observação

Para obter mais informações sobre as características da saída analógica, consulte o manual de referência do produto.

Alimentação interna

Figura 5-13: Fiação de saída analógica, alimentação interna



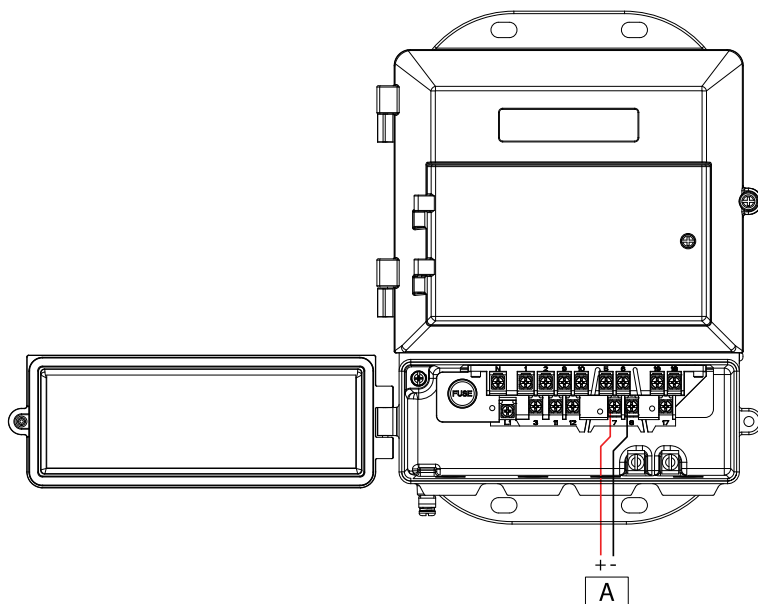
- A. De 4 a 20 mA (-) para o Terminal n° 7
- B. De 4 a 20 mA (+) para o Terminal n° 8

Observação

A polaridade dos terminais da saída analógica é invertida entre a alimentação interna e externa.

Alimentação externa

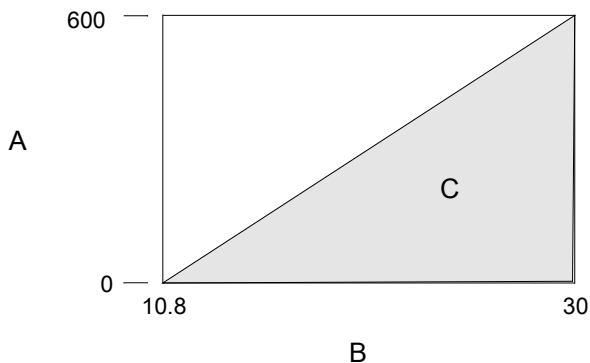
Figura 5-14: Fiação de saída analógica, alimentação externa



- A. Fonte de alimentação
- (+) para o Terminal nº 7
 - (-) para o Terminal nº 8

Observação

A polaridade dos terminais da saída analógica é invertida entre a alimentação interna e externa.

Figura 5-15: Limitações de carga do circuito analógico

A. Carga (ohms)

B. Fonte de alimentação (volts)

C. Região de operação

- $R_{m\acute{a}x} = 31,25 (V_{ps} - 10,8)$
- V_{ps} = tensão da fonte de alimentação (volts)
- $R_{m\acute{a}x}$ = resistência máxima do laço (ohms)

6 Configuração básica

Após a instalação do medidor de vazão magnético e a alimentação tiver sido fornecida, o transmissor deverá ser configurado pela configuração básica. Esses parâmetros podem ser configurados em uma LOI ou em um dispositivo de comunicação HART. As definições de configuração são salvas na memória não volátil dentro do transmissor. As descrições das funções mais avançadas estão incluídas no manual de referência do produto.

6.1 Configuração básica

Etiqueta

A etiqueta é a maneira mais rápida e fácil de identificar e distinguir os transmissores. Os transmissores podem ser etiquetados de acordo com os requisitos da sua aplicação. A etiqueta pode ter até oito caracteres como padrão, ou 32 caracteres quando solicitados em conjunto com HART 7.

Unidades de vazão (PV)

A variável das unidades de vazão especifica o formato no qual a taxa de vazão será exibida. As unidades devem ser selecionadas para atender suas necessidades específicas de medição. .

Diâmetro da linha

O diâmetro da linha (tamanho do sensor) deve ser definido para corresponder ao sensor real conectado ao transmissor. O tamanho deve ser especificado em polegadas.

Valor superior da margem (URV)

O URV define o ponto de 20 mA para a saída analógica. Este valor é normalmente definido como vazão máxima de escala. As unidades que aparecem serão as mesmas selecionadas no parâmetro das unidades de vazão. O URV deve ser ajustado entre -12 m/s a 12 m/s ($-39,3$ pés/s a $39,3$ pés/s). Deve haver, no mínimo, $0,3$ m/s (1 ft/s) de intervalo entre o URV e o LRV.

Valor inferior da margem (LRV)

O LRV define o ponto de 4 mA para a saída analógica. Este valor é normalmente definido como vazão zero. As unidades que aparecem serão as mesmas selecionadas no parâmetro das unidades de vazão. O LRV deve ser ajustado entre -12 m/s e 12 m/s ($-39,3$ pés/s a $39,3$ pés/s). Deve haver, no mínimo, 1 ft/s ($0,3$ m/s) de intervalo entre o URV e o LRV.

Número de calibração

O número de calibração do sensor é um número de 16 dígitos gerado na fábrica durante a calibração da vazão, é exclusivo para cada sensor e está localizado na etiqueta do sensor.

6.2 Interface do operador local

Para acessar o menu do transmissor, pressione a tecla XMTR MENU. Use as setas CIMA, BAIXO, ESQUERDA e DIREITA para navegar pela estrutura do menu. Um mapa completo da estrutura do menu da LOI é mostrado no manual de referência do produto.

O display pode ser bloqueado para evitar alterações acidentais de configuração. O bloqueio do display pode ser ativado através de um dispositivo de comunicação HART ou segurando a seta para CIMA por três segundos e, em seguida, seguir as instruções na tela.

Quando o bloqueio do display estiver ativado, um símbolo de cadeado aparecerá no canto direito do display. Para desativar o bloqueio do display, mantenha a seta para CIMA pressionada por três segundos e siga as instruções na tela. Uma vez desativado, o símbolo de cadeado não será mais exibido no canto inferior direito do display.

6.3 Interface do comunicador de campo

Use os caminhos do menu para definir a configuração básica do transmissor usando um comunicador de campo.

Tabela 6-1: Caminhos do menu da configuração básica

Função	Caminho do menu
Configuração básica	Configurar > Configuração manual > Configuração básica
Unidades de vazão	Configurar > Configuração manual > Configuração básica > Unidades de vazão
Valor superior da margem (URV) da VP	Configurar > Configuração manual > Configuração básica > AO > URV
Valor inferior da margem (LRV) da VP	Configurar > Configuração manual > Configuração básica > AO > LRV
Número de calibração	Configurar > Configuração manual > Configuração básica > Configuração > Número de calibração
Diâmetro da linha	Configurar > Configuração manual > Configuração básica > Configuração > Diâmetro da linha
Etiqueta	Configurar > Configuração manual > Informações do dispositivo > Identificação > Etiqueta
Etiqueta larga	Configurar > Configuração manual > Informações do dispositivo > Identificação > Etiqueta larga

Tabela 6-1: Caminhos do menu da configuração básica (continuação)

Função	Caminho do menu
Visão geral	Visão geral



Guia de início rápido
00825-0122-4445, rev. AB
Novembro de 2017

Emerson Automation Solutions

Brasil

Av. Hollingsworth, 325 — Iporanga

18087-105, Sorocaba / SP

T +55 15 3413-8147

F +55 15 3238-3735

www.emersonprocess.com.br

Emerson Automation Solutions

Micro Motion Europa

Neonstraat 1

6718 WX Ede

The Netherlands

T +31 (0) 70 413 6666

F +31 (0) 318 495 556

Emerson Automation Solutions

Micro Motion Ásia

1 Pandan Crescent

Singapura 128461

República de Singapura

T +65 6777-8211

F +65 6770-8003

Emerson Automation Solutions

Micro Motion Japão

1-2-5, Higashi Shinagawa

Shinagawa-ku

Tóquio 140-0002 Japão

T +81 3 5769-6803

F +81 3 5769-6844

Micro Motion Inc. USA

Sede Mundial

7070 Winchester Circle

Boulder, Colorado 80301, USA

T +1 303-527-5200

+1 800-522-6277

F +1 303-530-8459

©2017 Rosemount, Inc. Todos os direitos reservados.

O logotipo da Emerson é uma marca comercial e de serviços da Emerson Electric Co. Rosemount, 8600, 8700, 8800 são marcas de uma das companhias da família Emerson Automation Solutions. Todas as outras marcas são propriedade de seus respectivos proprietários.

ROSEMOUNT™


EMERSON