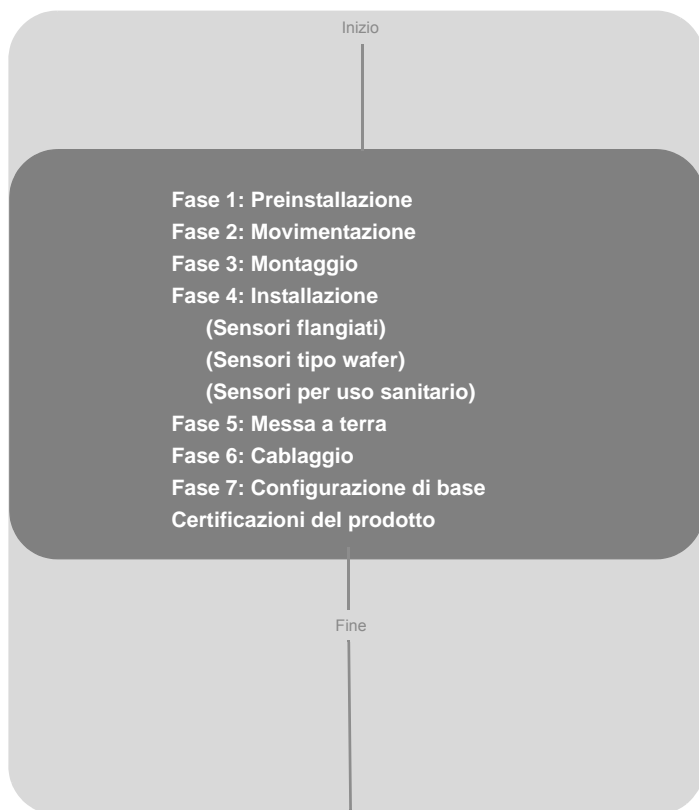


Sistema di misuratore di portata magnetico (trasmettitore e sensore) 8712E Rosemount



Serie 8712/8700 Rosemount

© 2013 Rosemount Inc. Tutti i diritti riservati. Tutti i marchi sono di proprietà dei rispettivi proprietari.

**Emerson Process Management
Rosemount Flow**
7070 Winchester Circle,
Boulder, CO 80301
Tel. (USA) 800 522 6277
Tel. (tutti gli altri Paesi) +1 (303) 527 5200
Fax +1 (303) 530 8459

**Emerson Process Management
srl**
Via Montello, 71/73
I-20038 Seregno (MI)
Italia
Tel. +39 0362 2285 1
Fax +39 0362 243655
Email: info.it@emerson.com
Web: www.emersonprocess.it

**Emerson Process
Management Flow**
Neonstraat 1
6718 WX Ede
Paesi Bassi
Tel. +31 (0) 318 495555
Fax +31 (0) 318 495556

Emerson FZE
P.O. Box 17033
Jebel Ali Free Zone
Dubai EAU
Tel. +971 4 811 8100
Fax +971 4 886 5465

**Emerson Process Management
Asia Pacific Private Limited**
1 Pandan Crescent
Singapore 128461
Tel. +(65) 6777 8211
Fax +(65) 6777 0947/65 6777 0743

 AVVISO IMPORTANTE

Il presente documento indica le fasi per l'installazione di base del modello 8712 Rosemount®. Il documento non contiene istruzioni dettagliate relative a configurazione, diagnostica, manutenzione, servizio, risoluzione dei problemi o installazioni a prova di esplosione, a prova di fiamma o a sicurezza intrinseca. Per informazioni più dettagliate, consultare il manuale di riferimento del modello 8712 Rosemount (documento numero 00809-0100-4664). Il manuale e la presente guida di installazione rapida sono disponibili anche sul sito www.rosemount.com.

 AVVERTENZA

La mancata osservanza delle istruzioni per l'installazione può causare incidenti gravi o mortali.

Le istruzioni per la manutenzione e l'installazione sono rivolte esclusivamente a personale qualificato. Gli interventi di manutenzione non descritti nelle istruzioni per il funzionamento devono essere eseguiti esclusivamente da personale qualificato. Verificare che l'ambiente operativo del sensore e del trasmettitore sia conforme alle certificazioni FM, CSA, ATEX o IECEx applicabili.

Non collegare il modello 8712 Rosemount a un sensore non prodotto dalla Rosemount ubicato in atmosfera esplosiva.

AVVERTENZA

Il rivestimento del sensore è soggetto a danni causati da movimentazione. Non infilare mai oggetti attraverso il sensore allo scopo di sollevarlo o di fare leva. Eventuali danni al rivestimento possono compromettere la funzionalità del sensore.

Per evitare possibili danni alle estremità del rivestimento del sensore, si sconsiglia di usare guarnizioni metalliche o a spirale. Nel caso in cui si prevedano frequenti rimozioni, prendere le precauzioni necessarie per proteggere le estremità del rivestimento. A scopo di protezione viene spesso effettuato il collegamento di tronchetti di linea dritta alle estremità del sensore.

Il corretto serraggio dei bulloni della flangia è fondamentale per garantire il buon funzionamento e la durata del sensore. Tutti i bulloni devono essere serrati nella corretta sequenza e secondo i limiti di serraggio specificati. La mancata osservanza di queste istruzioni può essere causa di gravi danni al rivestimento del sensore e può rendere necessaria la sostituzione del sensore.

FASE 1: PREINSTALLAZIONE

Per semplificare il processo di installazione del trasmettitore per misuratore di portata magnetico 8712 Rosemount, è necessario eseguire diverse fasi di preinstallazione:

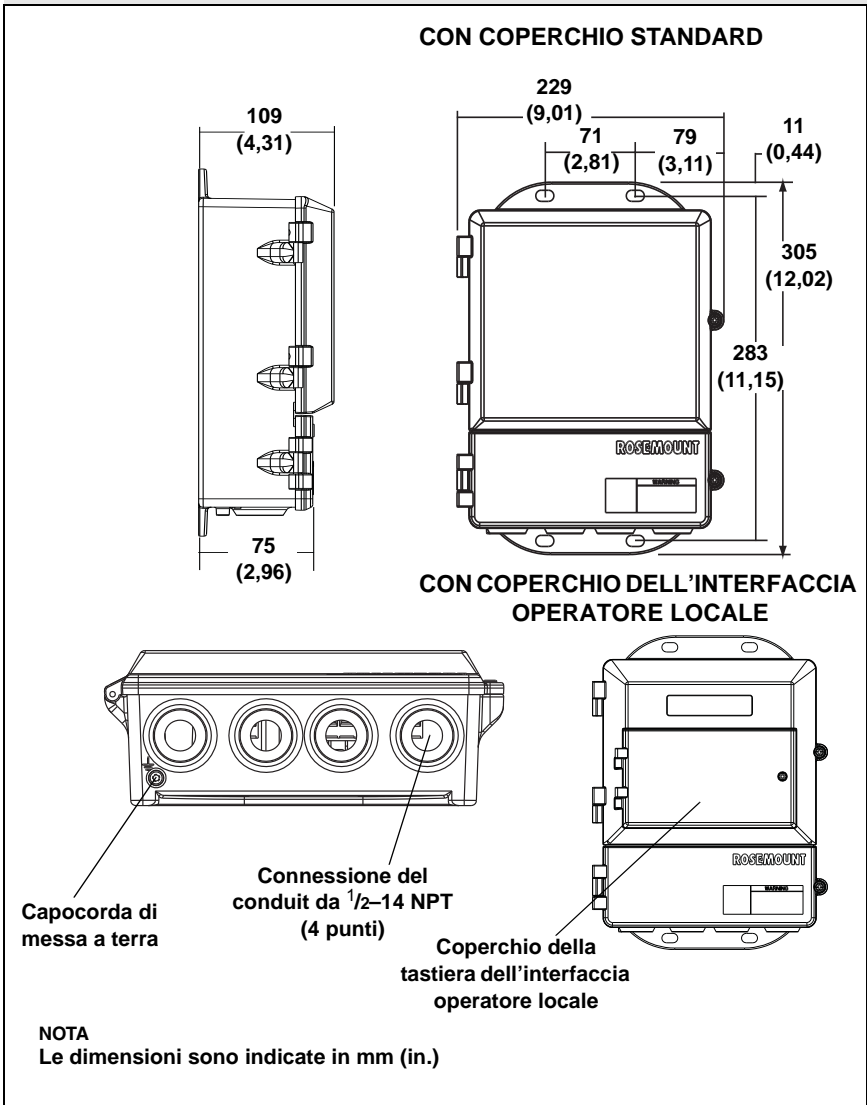
- Identificare le opzioni e le configurazioni adeguate alla propria applicazione.
- Se necessario, impostare gli interruttori meccanici.
- Prendere in considerazione i requisiti ambientali, elettrici e meccanici.

Considerazioni meccaniche

Il sito di montaggio del trasmettitore 8712 Rosemount deve essere di dimensioni adeguate per garantire un montaggio sicuro, un facile accesso agli imbrocchi elettrici, l'apertura completa dei coperchi del trasmettitore e una facile lettura dello schermo dell'interfaccia operatore locale (Figura 1).

Il modello 8712 Rosemount viene montato separatamente dal sensore, pertanto non è soggetto alle limitazioni applicabili al sensore.

Figura 1. Schema dimensionale del modello 8712 Rosemount



Considerazioni ambientali

Per garantire la massima durata del trasmettitore, si consiglia di evitare vibrazioni e calore eccessivi. Le tipiche aree che presentano problemi includono:

- installazioni in presenza di temperature elevate con esposizione alla luce solare diretta;
- installazioni all'esterno in presenza di climi rigidi.

Per proteggere l'elettronica in condizioni ambientali difficili e per garantire un facile accesso per le operazioni di configurazione o manutenzione, i trasmettitori per montaggio remoto possono essere installati nella sala controllo.

I trasmettitori 8712 Rosemount per montaggio remoto richiedono un alimentatore esterno. Deve essere quindi disponibile l'accesso a una fonte di alimentazione adeguata.

Procedure di installazione

La procedura di installazione del modello 8712 Rosemount include istruzioni dettagliate sia per l'installazione dei componenti elettrici che per quelli meccanici.

Montaggio del trasmettitore

In un sito remoto è possibile montare il trasmettitore su una palina di diametro massimo pari a 2 pollici o su una superficie piana.

Montaggio su palina

Per montare il trasmettitore su una palina:

1. Fissare la piastra di montaggio alla palina con la bulloneria di fissaggio.
2. Fissare il modello 8712 alla piastra di montaggio con le viti di fissaggio.

Opzioni e configurazioni

L'applicazione standard del modello 8712 include un'uscita 4–20 mA e il controllo delle bobine e degli elettrodi del sensore. Altre applicazioni possono richiedere una o più delle seguenti opzioni o configurazioni:

- comunicazioni multidrop;
- uscita digitale;
- ingresso digitale;
- uscita impulsiva.

Altre opzioni potrebbero essere applicabili. Stilare un elenco delle opzioni e delle configurazioni applicabili alla situazione. Tenere l'elenco a portata di mano come riferimento durante le procedure di configurazione e installazione.

Interruttori/cavallotti meccanici

La scheda elettronica del modello 8712 è dotata di tre interruttori meccanici selezionabili dall'utente. Tramite questi interruttori è possibile impostare l'allarme modalità di guasto, l'uscita analogica attiva/passiva e la sicurezza del trasmettitore. Le configurazioni standard degli interruttori eseguite in fabbrica sono le seguenti:

Allarme modalità di guasto:	ALTO
Uscita analogica attiva/passiva:	ATTIVA
Sicurezza del trasmettitore:	DISATTIVATA

Modifica delle impostazioni degli interruttori meccanici

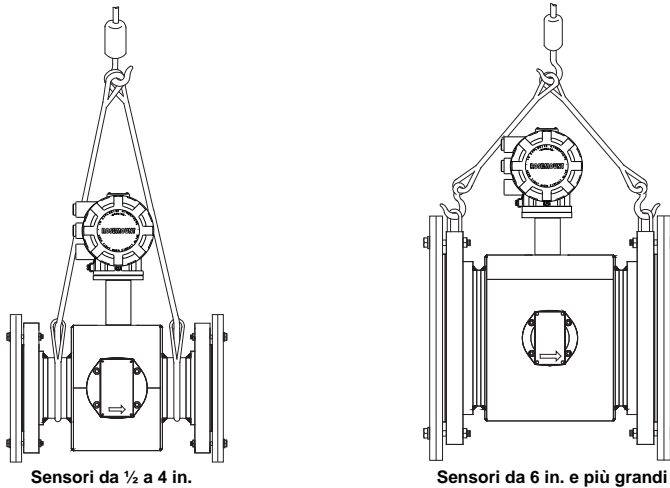
Nella maggior parte dei casi non è necessario modificare l'impostazione degli interruttori meccanici. Se fosse necessario modificare l'impostazione degli interruttori, seguire le fasi descritte nel manuale.

Serie 8712/8700 Rosemount**Considerazioni elettriche**

Prima di effettuare qualsiasi collegamento elettrico al modello 8712 Rosemount, considerare i requisiti industriali e locali e assicurarsi di avere a disposizione il corretto alimentatore, conduit e altri accessori necessari per la conformità a tali requisiti.

FASE 2: MOVIMENTAZIONE

Per evitare danni, maneggiare con cautela tutti i componenti. Quando possibile, trasportare il sistema al sito di installazione negli imballaggi di spedizione originali. Durante la spedizione, i sensori con rivestimento in PTFE sono dotati di coperchi terminali per la protezione da eventuali danni meccanici e deformazioni. Rimuovere i coperchi terminali solo prima dell'installazione.

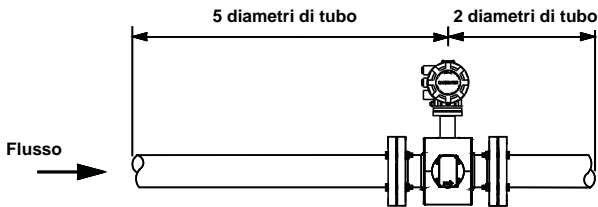
Figura 2. Supporto per la movimentazione del sensore 8705 Rosemount

FASE 3: MONTAGGIO

Tubazioni a monte e a valle

Per garantire la precisione delle specifiche per un'ampia gamma di condizioni di processo, si consiglia di installare il sensore a un minimo di cinque diametri di tubo dritto a monte e due diametri di tubo dritto a valle dalla superficie dell'elettrodo (Figura 3).

Figura 3. Diametri di tubo dritto a monte e a valle



Sono possibili installazioni con numero ridotto di tubazioni dritte, da 0 a 5 diametri di tubo. Nelle installazioni con numero ridotto di tubazioni dritte, le prestazioni possono variare fino allo 0,5% della portata. Le portate misurate rimarranno tuttavia altamente ripetibili.

Direzione del flusso

Il sensore deve essere montato in modo che l'estremità ANTERIORE della freccia indicante la direzione del flusso, presente sulla targhetta di identificazione del sensore, sia rivolta nella direzione del flusso attraverso il sensore.

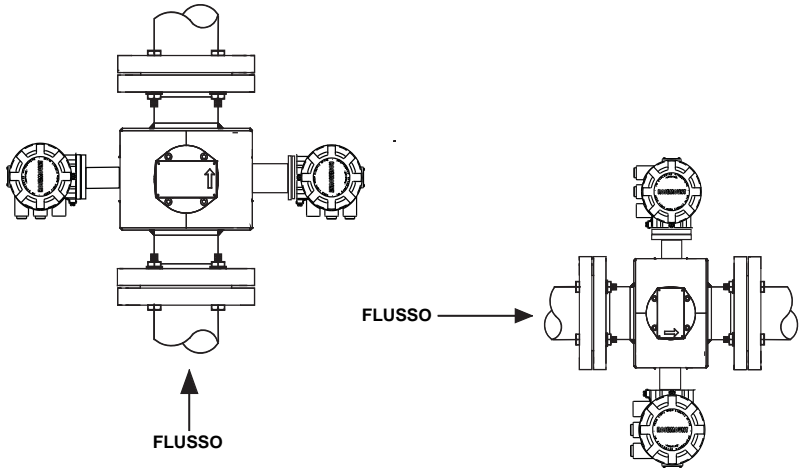
Orientamento del sensore

Il sensore deve essere installato in una posizione tale per cui rimanga pieno durante il funzionamento. L'installazione in posizione verticale consente il flusso del fluido di processo verso l'alto e mantiene piena l'area di passaggio, indipendentemente dalla portata.

L'installazione orizzontale deve essere limitata a tubazioni a sezione ridotta che sono normalmente piene. In questi casi, orientare la superficie dell'elettrodo fino a un massimo di 45° rispetto al piano orizzontale.

Serie 8712/8700 Rosemount

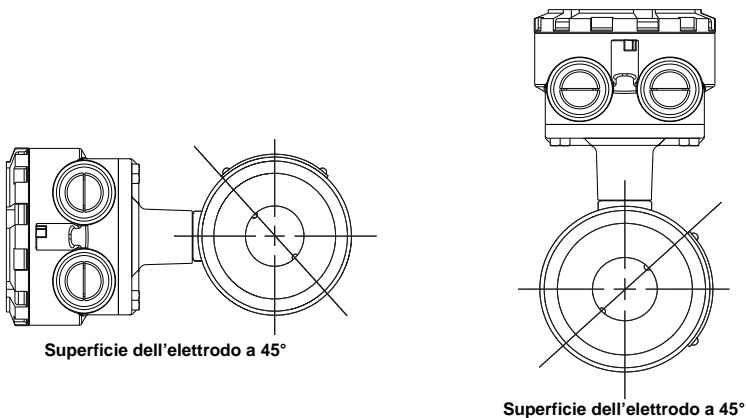
Figura 4. Orientamento del sensore



L'orientamento degli elettrodi all'interno del sensore 8705 Rosemount è da considerarsi corretto quando i due elettrodi di misura si trovano nella posizione corrispondente alle lancette di un orologio sulle 3 e sulle 9, come illustrato nel lato destro della Figura 4.

L'orientamento degli elettrodi nel modello 8711 Rosemount è da considerarsi corretto quando la parte superiore del sensore è in posizione verticale o orizzontale, come illustrato nella Figura 5. Evitare posizioni di montaggio nelle quali la parte superiore del sensore si trova a 45° rispetto alla posizione verticale o orizzontale.

Figura 5. Posizione di montaggio del modello 8711 Rosemount



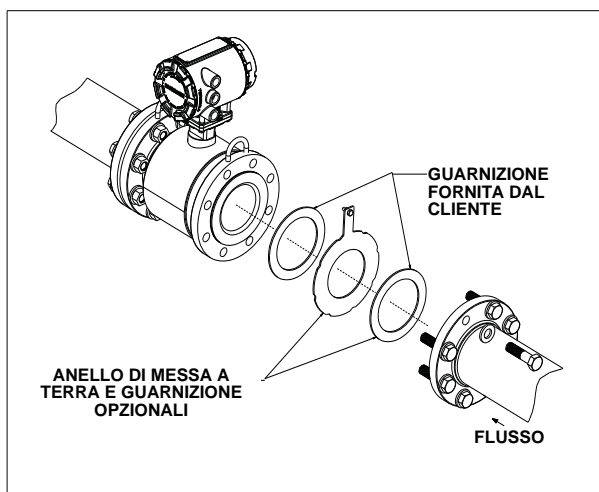
FASE 4: INSTALLAZIONE

Sensori flangiati

Guarnizioni

Il sensore richiede una guarnizione per ciascuna delle connessioni con dispositivi o tubazioni adiacenti. Il materiale della guarnizione selezionato deve essere compatibile con il fluido di processo e le condizioni di esercizio. Guarnizioni a spirale o metalliche possono danneggiare il rivestimento. È necessario installare una guarnizione su ciascun lato dell'anello di messa a terra. Tutte le altre applicazioni (inclusi i sensori dotati di rivestimento di protezione o di elettrodo di messa a terra) richiedono solo una guarnizione per ciascuna connessione.

Figura 6. Posizionamento della guarnizione su sensori flangiati



Bulloni della flangia

NOTA

Non serrare i bulloni un lato per volta. Serrare i bulloni su ciascun lato contemporaneamente. Esempio:

1. Avvitare il lato sinistro.
2. Avvitare il lato destro.
3. Serrare il lato sinistro.
4. Serrare il lato destro.

Non avvitare e serrare il lato a monte e poi quello a valle. Se non si alterna tra i bulloni della flangia a monte e a valle durante il serraggio si possono causare gravi danni al rivestimento.

Le coppie di serraggio consigliate a seconda del diametro del sensore e del tipo di rivestimento sono elencate nella Tabella 1 per flange ASME B16.5 (ANSI) e nella Tabella 2 per flange DIN. Se il valore nominale della flangia non è elencato, rivolgersi al produttore. Serrare i bulloni della flangia sul lato del sensore a monte nella sequenza incrementale indicata nella Figura 7 al 20% delle coppie di serraggio consigliate. Ripetere la procedura sul lato del sensore a valle. Per sensori con un numero maggiore o minore di bulloni della flangia, serrare i bulloni in una sequenza incrociata simile. Ripetere l'intera sequenza di

Serie 8712/8700 Rosemount

serraggio al 40%, 60%, 80% e 100% delle coppie di serraggio consigliate o fino a eliminare la perdita tra il processo e le flange del sensore.

Nel caso in cui la perdita sia ancora presente alle coppie di serraggio indicate, i bulloni possono essere ulteriormente serrati a incrementi del 10% fino a eliminare la perdita in corrispondenza della connessione, o finché la coppia di serraggio misurata raggiunge il valore massimo della coppia di serraggio dei bulloni. Le considerazioni pratiche relative all'integrità del rivestimento spesso spingono l'utente ad applicare diverse coppie di serraggio per eliminare la perdita causata dalla combinazione di flange, bulloni, guarnizioni e materiale del rivestimento del sensore.

Dopo aver serrato i bulloni, controllare che non vi siano perdite in corrispondenza delle flange. La mancata osservanza dei metodi di serraggio corretti può essere causa di gravi danni. I sensori richiedono un secondo serraggio 24 ore dopo l'installazione iniziale. Con il tempo i materiali del rivestimento del sensore possono deformarsi se sottoposti a pressione.

Figura 7. Sequenza di serraggio dei bulloni della flangia

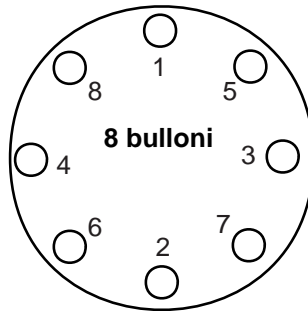


Tabella 1. Coppie di serraggio consigliate per i bulloni della flangia dei sensori High-Signal 8705 e 8707 Rosemount

Codice dimensione	Diametro del tubo	Rivestimenti in PTFE/ETFE/PFA		Rivestimenti in poliuretano/neoprene/linatex/adiprene	
		Classe 150 (lb-ft)	Classe 300 (lb-ft)	Classe 150 (lb-ft)	Classe 300 (lb-ft)
005	15 mm (0,5 in.)	8	8	–	–
010	25 mm (1 in.)	8	12	–	–
015	40 mm (1,5 in.)	13	25	7	18
020	50 mm (2 in.)	19	17	14	11
030	80 mm (3 in.)	34	35	23	23
040	100 mm (4 in.)	26	50	17	32
060	150mm (6 in.)	45	50	30	37
080	200 mm (8 in.)	60	82	42	55
100	250 mm (10 in.)	55	80	40	70
120	300 mm (12 in.)	65	125	55	105
140	350 mm (14 in.)	85	110	70	95
160	400 mm (16 in.)	85	160	65	140
180	450 mm (18 in.)	120	170	95	150
200	500 mm (20 in.)	110	175	90	150
240	600 mm (24 in.)	165	280	140	250
300	750 mm (30 in.)	195	415	165	375
360	900 mm (36 in.)	280	575	245	525

Guida di installazione rapida

00825-0102-4664, Rev. BB

Gennaio 2013

Serie 8712/8700 Rosemount

Tabella 2. Specifiche di serraggio dei bulloni della flangia e di carico dei bulloni per il modello 8705 (EN 1092-1)

Codice dimensione	Diametro del tubo	Rivestimento in PTFE/ETFE							
		PN10		PN 16		PN 25		PN 40	
		(N-m)	(N)	(N-m)	(N)	(N-m)	(N)	(N-m)	(N)
005	15 mm (0,5 in.)							10	4400
010	25 mm (1 in.)							20	10100
015	40 mm (1,5 in.)							50	16100
020	50 mm (2 in.)							60	20100
030	80 mm (3 in.)							50	16800
040	100 mm (4 in.)			50	17800			70	19600
060	150 mm (6 in.)			90	24700			130	28700
080	200 mm (8 in.)	130	35200	90	19700	130	29200	170	34400
100	250 mm (10 in.)	100	28000	130	28300	190	38000	250	44800
120	300 mm (12 in.)	120	32000	170	38400	190	38600	270	47700
140	350 mm (14 in.)	160	43800	220	49500	320	57200	410	68100
160	400 mm (16 in.)	220	50600	280	56200	410	68100	610	92900
180	450 mm (18 in.)	190	43200	340	68400	330	55100	420	64000
200	500 mm (20 in.)	230	51100	380	68900	440	73300	520	73900
240	600 mm (24 in.)	290	58600	570	93600	590	90100	850	112000

Serie 8712/8700 Rosemount

Tabella 2. (continua) Specifiche di serraggio dei bulloni della flangia e di carico dei bulloni per il modello 8705 (EN 1092-1)

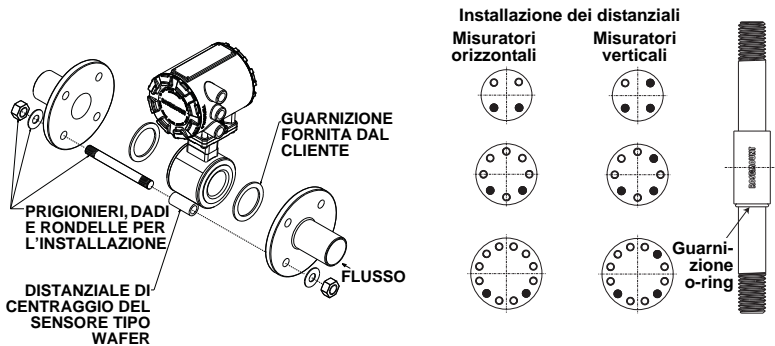
Codice dimensione	Diametro del tubo	Rivestimenti in poliuretano, linatex, adiprene e neoprene							
		PN 10		PN 16		PN 25		PN 40	
		(N-m)	(N)	(N-m)	(N)	(N-m)	(N)	(N-m)	(N)
010	25 mm (1 in.)							20	7040
015	40 mm (1,5 in.)							30	10700
020	50 mm (2 in.)							40	13400
030	80 mm (3 in.)							30	11100
040	100 mm (4 in.)			40	11700			50	13200
060	150 mm (6 in.)			60	16400			90	19200
080	200 mm (8 in.)	90	23400	60	13100	90	19400	110	22800
100	250 mm (10 in.)	70	18600	80	18800	130	25400	170	29900
120	300 mm (12 in.)	80	21300	110	25500	130	25800	180	31900
140	350 mm (14 in.)	110	29100	150	33000	210	38200	280	45400
160	400 mm (16 in.)	150	33700	190	37400	280	45400	410	62000
180	450 mm (18 in.)	130	28700	230	45600	220	36800	280	42700
200	500 mm (20 in.)	150	34100	260	45900	300	48800	350	49400
240	600 mm (24 in.)	200	39200	380	62400	390	60100	560	74400

Sensori tipo wafer

Guarnizioni

Il sensore richiede una guarnizione per ciascuna delle connessioni con dispositivi o tubazioni adiacenti. Il materiale della guarnizione selezionato deve essere compatibile con il fluido di processo e le condizioni di esercizio. Guarnizioni a spirale o metalliche possono danneggiare il rivestimento. È necessario installare una guarnizione su ciascun lato dell'anello di messa a terra. Fare riferimento alla Figura 8 di seguito.

Figura 8. Posizionamento della guarnizione su sensori tipo wafer



Centraggio

1. Su diametri del tubo da 40 a 200 mm (da 1,5 a 8 in.). Rosemount consiglia di installare i distanziali di centraggio in dotazione per garantire il corretto centraggio del sensore tipo wafer tra le flange di processo. I sensori con diametri del tubo da 4 a 25 mm (0,15, 0,30, 0,5 e 1 in.) non richiedono distanziali di centraggio.
2. Installare i prigionieri per il lato inferiore del sensore tra le flange del tubo e centrare il distanziale di centraggio sul prigioniero. Per le posizioni dei fori dei bulloni consigliate per i distanziali in dotazione, fare riferimento alla Figura 8. Le specifiche dei prigionieri sono elencate nella Tabella 3.
3. Posizionare il sensore tra le flange. Controllare che i distanziali di centraggio siano centrati correttamente sui prigionieri. Per installazioni a portata verticale, infilare la guarnizione o-ring sul prigioniero per tenere il distanziale in posizione. Fare riferimento alla Figura 8. Per assicurare che i distanziali corrispondano alla dimensione e alla classe nominale delle flange di processo, consultare la Tabella 4.
4. Installare i rimanenti prigionieri, rondelle e dadi.
5. Serrare alle specifiche di serraggio riportate nella Tabella 5. Non serrare eccessivamente i bulloni, per evitare di danneggiare il rivestimento.

Tabella 3. Specifiche dei prigionieri

Diametro nominale del sensore	Specifiche dei prigionieri
4–25 mm (0,15–1 in.)	Prigionieri montati filettati in acciaio inossidabile 316 ASTM A193, Grado B8M Classe 1
40–200 mm (0,15–8 in.)	Prigionieri di montaggio filettati in acciaio al carbonio ASTM A193, Grado B7

Serie 8712/8700 Rosemount

NOTA

I sensori di 0,15, 0,30 e 0,5 in. di diametro vanno montati tra flange ASME da 1/2 in. Su sensori da 15 a 25 mm (0,15, 0,30, 0,5 e 1 in.), l'uso di bulloni di acciaio al carbonio invece dei bulloni in acciaio inossidabile richiesti peggiora le prestazioni del sensore di portata.

Tabella 4. Tabella dei distanziali di centraggio Rosemount

N. componente	Diametro del tubo		Valore nominale della flangia
	(in.)	(mm)	
0A15	1,5	40	JIS 10K-20K
0A20	2	50	JIS 10K-20K
0A30	3	80	JIS 10K
0B15	1,5	40	JIS 40K
AA15	1,5	40	ANSI - 150#
AA20	2	50	ANSI - 150#
AA30	3	80	ANSI - 150#
AA40	4	100	ANSI - 150#
AA60	6	150	ANSI - 150#
AA80	8	200	ANSI - 150#
AB15	1,5	40	ANSI - 300#
AB20	2	50	ANSI - 300#
AB30	3	80	ANSI - 300#
AB40	4	100	ANSI - 300#
AB60	6	150	ANSI - 300#
AB80	8	200	ANSI - 300#
AB15	1,5	40	ANSI - 300#
AB20	2	50	ANSI - 300#
AB30	3	80	ANSI - 300#
AB40	4	100	ANSI - 300#
AB60	6	150	ANSI - 300#
AB80	8	200	ANSI - 300#
DB40	4	100	DIN - PN10/16
DB60	6	150	DIN - PN10/16
DB80	8	200	DIN - PN10/16
DC80	8	100	DIN - PN25
DD15	1,5	150	DIN - PN10/16/25/40
DD20	2	50	DIN - PN10/16/25/40
DD30	3	80	DIN - PN10/16/25/40
DD40	4	100	DIN - PN25/40
DD60	6	150	DIN - PN25/40
DD80	8	200	DIN - PN40
RA80	8	200	AS40871-PN16
RC20	2	50	AS40871-PN21/35
RC30	3	80	AS40871-PN21/35
RC40	4	100	AS40871-PN21/35
RC60	6	150	AS40871-PN21/35
RC80	8	200	AS40871-PN21/35

Per ordinare un kit di distanziali di centraggio (contenente 3 distanziali), usare il n. pezzo 08711-3211-xxxx assieme al n. componente sopra.

Bulloni della flangia

I sensori tipo wafer richiedono prigionieri filettati. Fare riferimento alla Figura 7 per la sequenza di serraggio. Dopo aver serrato i bulloni della flangia, controllare che non vi siano perdite in corrispondenza delle flange. Tutti i sensori richiedono un secondo serraggio dei bulloni della flangia 24 ore dopo il primo serraggio.

Tabella 5. Specifiche di serraggio del modello 8711 Rosemount

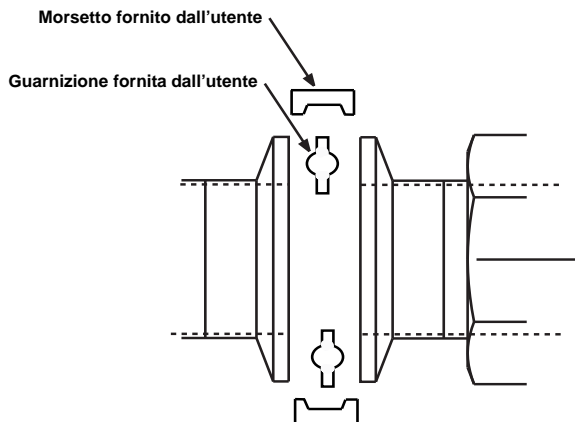
Codice dimensione	Diametro del tubo	lb-ft	N-m
15F	4 mm (0,15 in.)	5	7
30F	8 mm (0,30 in.)	5	7
005	15 mm (0,5 in.)	5	7
010	25 mm (1 in.)	10	14
015	40 mm (1,5 in.)	15	20
020	50 mm (2 in.)	25	34
030	80 mm (3 in.)	40	54
040	100 mm (4 in.)	30	41
060	150 mm (6 in.)	50	68
080	200 mm (8 in.)	70	95

Sensori per uso sanitario**Guarnizioni**

Il sensore richiede una guarnizione per ciascuna delle connessioni con dispositivi o tubazioni adiacenti. Il materiale della guarnizione selezionato deve essere compatibile con il fluido di processo e le condizioni di esercizio. Su tutti i sensori per uso sanitario 8721 Rosemount le guarnizioni sono ubicate tra il raccordo IDF e il raccordo della connessione al processo, per esempio un raccordo Tri-Clamp, tranne nel caso in cui i raccordi della connessione al processo non siano in dotazione e l'unico tipo di connessione disponibile sia un raccordo IDF.

Centraggio e imbullonatura

Per installare un misuratore magnetico con raccordi per uso sanitario attenersi alle procedure standard. Non è necessario applicare tecniche di imbullonatura e coppie di serraggio particolari.

Figura 9. Installazione del modello 8721 Rosemount per uso sanitario

FASE 5: MESSA A TERRA

Per determinare le opzioni di messa a terra del processo da applicare per un'installazione corretta, consultare la Tabella 6. La cassa del sensore deve essere messa a terra in conformità alle normative elettriche locali e nazionali. In caso contrario, è possibile compromettere la protezione fornita dall'apparecchiatura.

Tabella 6. Installazione della messa a terra del processo

Opzioni di messa a terra del processo				
Tipo di tubo	Piattine di messa a terra	Anelli di messa a terra	Elettrodo di messa a terra	Rivestimenti di protezione
Tubazione conduttiva senza rivestimento interno	Fare riferimento alla Figura 10	Non richiesti	Non richiesto	Fare riferimento alla Figura 11
Tubazione conduttiva con rivestimento interno	Messa a terra insufficiente	Fare riferimento alla Figura 11	Fare riferimento alla Figura 10	Fare riferimento alla Figura 11
Tubazione non conduttiva	Messa a terra insufficiente	Fare riferimento alla Figura 12	Fare riferimento alla Figura 13	Fare riferimento alla Figura 12

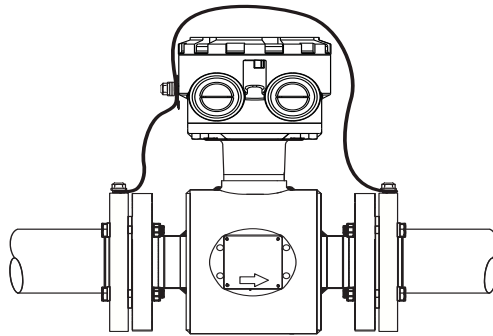
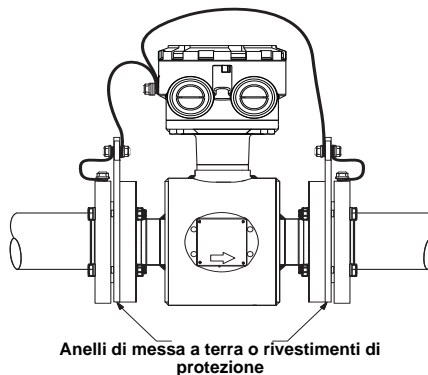
Figura 10. Piattine di messa a terra o elettrodo di messa a terra in tubazioni con rivestimento interno**Figura 11. Messa a terra con anelli di messa a terra o rivestimenti di protezione**

Figura 12. Messa a terra con anelli di messa a terra o rivestimenti di protezione

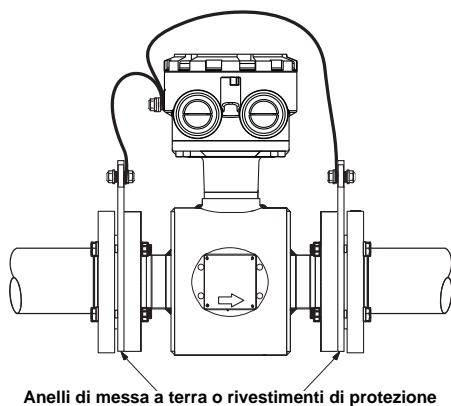
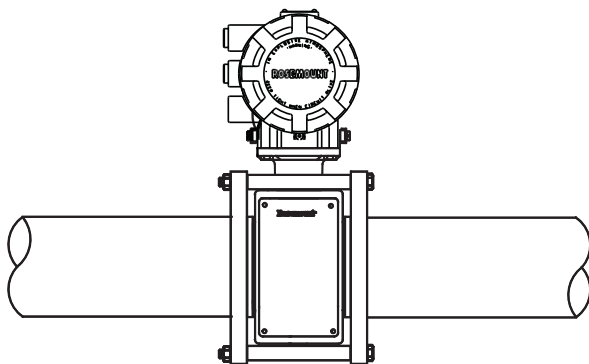


Figura 13. Messa a terra con elettrodo di messa a terra



FASE 6: CABLAGGIO

Imbocchi elettrici e connessioni

In questa sezione sono riportate istruzioni relative ai collegamenti tra il sensore e il trasmettitore, al circuito 4–20 mA e tra alimentatore e trasmettitore. Attenersi ai requisiti per conduit, cavi e sezionatori riportati nelle sezioni seguenti.

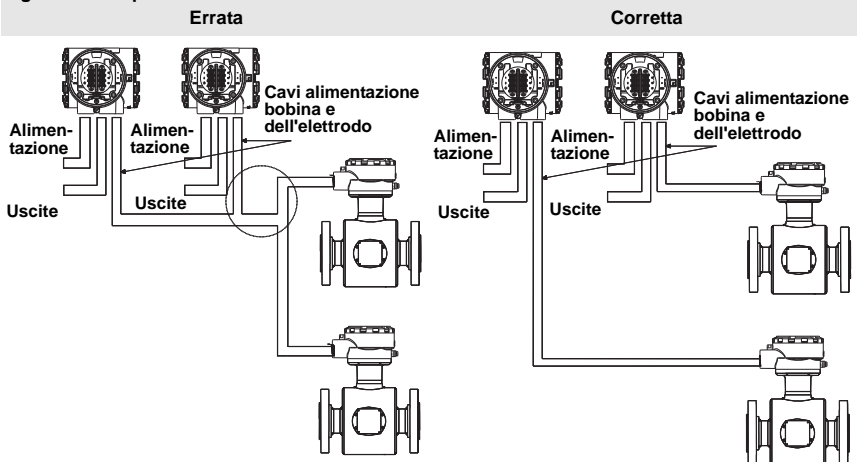
Imbocchi elettrici e connessioni

Sia la scatola di giunzione del sensore che quella del trasmettitore sono dotate di imbocchi elettrici per connessioni del conduit da $\frac{1}{2}$ in. NPT con disponibilità di connessioni CM20 o PG 13.5 opzionali. Queste connessioni devono essere effettuate in conformità ai requisiti elettrici industriali, locali e nazionali. Gli imbocchi inutilizzati devono essere sigillati con tappi di metallo. Una corretta installazione elettrica è necessaria per evitare errori dovuti a interferenze o disturbi elettrici. Per i cavi alimentazione bobina e di segnale non sono necessari conduit separati, ma si richiede un conduit dedicato tra ciascun trasmettitore e sensore. Per ottenere i migliori risultati in ambienti elettricamente disturbati è necessario usare un cavo schermato. Quando si preparano i collegamenti, rimuovere soltanto la lunghezza di materiale isolante necessaria per far entrare completamente il filo sotto la connessione del terminale. Se viene rimosso troppo materiale isolante, potrebbero verificarsi cortocircuiti alla custodia del trasmettitore o ad altri collegamenti elettrici. Per sensori flangiati installati in applicazioni che richiedono un grado di protezione IP68, sono necessari pressacavi sigillati, conduit e tappi dei conduit conformi ai requisiti IP68.

Requisiti del conduit

Tra il trasmettitore remoto e il sensore è necessario un singolo conduit dedicato per i cavi alimentazione bobina e di segnale. Fare riferimento alla Figura 14. L'installazione di più cavi in un singolo conduit pu creare problemi di interferenza e disturbi al sistema. Usare un set di cavi per ciascun conduit.

Figura 14. Preparazione del conduit



Far passare un cavo di dimensioni appropriate attraverso le connessioni del conduit nel misuratore di portata magnetico. Disporre il cavo di alimentazione dalla fonte di alimentazione al trasmettitore. Disporre i cavi alimentazione bobina e di segnale tra il sensore del misuratore di portata e il trasmettitore.

- I cavi di segnale non devono essere installati paralleli e non devono essere disposti nella stessa canalina cavi del cablaggio di alimentazione c.a. o c.c.
- L'apparecchiatura deve essere dotata di messa a terra o massa corretta secondo le normative elettriche locali.
- Per rispettare i requisiti di compatibilità elettromagnetica (EMC), è necessario l'uso del cavo combinato Rosemount, modello 08732-0753-2004 (m) o 08732-0753-1003 (ft).

Collegamento del trasmettitore al sensore

Il trasmettitore può essere integrato al sensore o montato a distanza secondo le istruzioni di cablaggio.

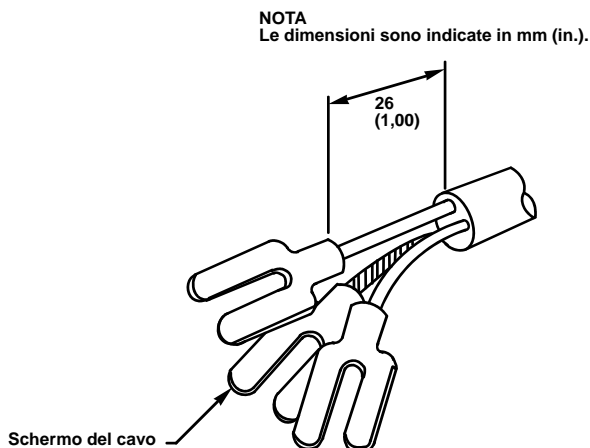
Requisiti di cablaggio e preparazione per montaggio remoto

Per installazioni con cavo alimentazione bobina e cavo di segnale individuali, è necessario limitare la lunghezza a meno di 300 metri (1000 piedi). I due cavi devono essere di uguale lunghezza. Fare riferimento alla Tabella 7.

Per installazioni con cavo alimentazione bobina e cavo di segnale combinati, è necessario limitare la lunghezza a meno di 100 metri (330 piedi). Fare riferimento alla Tabella 7.

Preparare le estremità del cavo alimentazione bobina e del cavo di segnale come illustrato nella Figura 15. Limitare la lunghezza del cavo scoperto a 1 pollice sia sul cavo alimentazione bobina che sul cavo di segnale. Ogni cavo scoperto deve essere avvolto con l'isolante corretto. Una lunghezza eccessiva del conduttore o il mancato collegamento degli schermi dei cavi possono essere causa di disturbi elettrici e, di conseguenza, di letture instabili dell'indicatore.

Figura 15. Preparazione del cavo



Serie 8712/8700 Rosemount

Per ordinare il cavo, specificare la lunghezza come la quantità desiderata.

25 ft = qtà (25) 08732-0753-1003

Tabella 7. Requisiti dei cavi

Descrizione	Lunghezza	Numero pezzo
Cavo alimentazione bobina (14 AWG) Belden 8720, Alpha 2442 o equivalente	ft	08712-0060-0001
	m	08712-0060-2013
Cavo di segnale (20 AWG) Belden 8762, Alpha 2411 o equivalente	ft	08712-0061-0001
	m	08712-0061-2003
Cavo alimentazione bobina (18 AWG) e cavo di segnale (20 AWG) combinato	ft	08732-0753-1003
	m	08732-0753-2004

⚠ AVVERTENZA

Rischio di scossa elettrica tra i terminali 1 e 2 (40 V c.a.).

Collegamento del trasmettitore al sensore

Se si usano cavi alimentazione bobina e di segnale individuali, fare riferimento alla Tabella 8. Se si usa il cavo alimentazione bobina e di segnale combinato, fare riferimento alla Tabella 9. Per specifici schemi elettrici del trasmettitore, fare riferimento alla Figura 16.

1. Collegare il cavo alimentazione bobina tramite i terminali **1, 2 e 3** (messa a terra).
2. Collegare il cavo di segnale tramite i terminali **17, 18 e 19**.

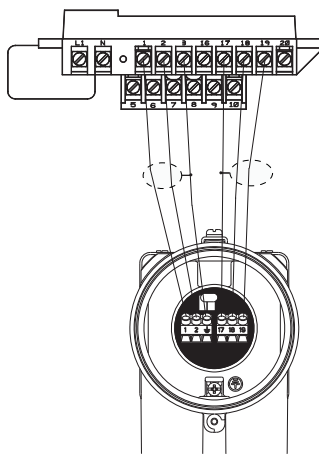
Tabella 8. Cavi alimentazione bobina e di segnale individuali

Terminale del trasmettitore	Terminale del sensore	Calibro filo	Colore filo
1	1	14	Trasparente
2	2	14	Nero
3 o messa a terra	3 o messa a terra	14	Schermo
17	17	20	Schermo
18	18	20	Nero
19	19	20	Trasparente

Tabella 9. Cavo alimentazione bobina e di segnale combinato

Terminale del trasmettitore	Terminale del sensore	Calibro filo	Colore filo
1	1	18	Rosso
2	2	18	Verde
3 o messa a terra	3 o messa a terra	18	Schermo
17	17	20	Schermo
18	18	20	Nero
19	19	20	Bianco

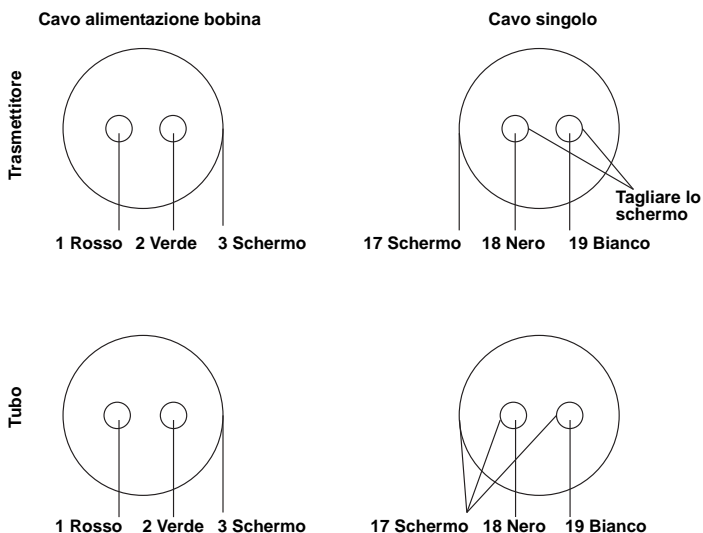
Figura 16. Schemi elettrici per il montaggio remoto



NOTA

Se si usa il cavo combinato Rosemount in dotazione, i cavi di segnale per i terminali 18 e 19 contengono un filo dello schermo aggiuntivo. Questi due fili dello schermo devono essere collegati al filo dello schermo principale al terminale 17 della morsetteria del sensore e rifilati all'altezza dell'isolamento nella scatola di giunzione del trasmettitore. Fare riferimento alla Figura 17.

Figura 17. Schema elettrico con cavo alimentazione bobina e di segnale combinato



Serie 8712/8700 Rosemount

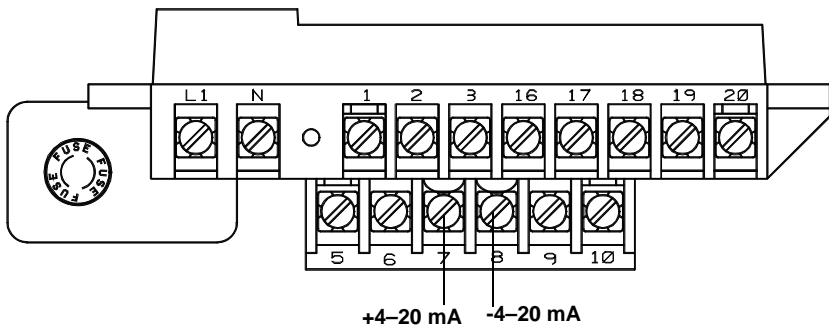
Collegamento del segnale analogico 4–20 mA**Considerazioni per il cablaggio**

Se possibile utilizzare cavi bipolari twistati con schermo individuale, nelle varianti singola o multipla. È possibile utilizzare cavi non schermati per brevi distanze, se rumore ambientale e cross-talk non influenzano negativamente le comunicazioni. La dimensione minima del conduttore è 0,51 mm di diametro (24 AWG) per cavi lunghi meno di 1500 metri (5000 piedi) e di 0,81 mm di diametro (20 AWG) per lunghezze superiori. La resistenza nel circuito non deve superare i 1000 Ω .

Il circuito di uscita del segnale analogico 4–20 mA può essere alimentato sia internamente che esternamente. La posizione predefinita dell'interruttore di uscita analogica attiva/passiva è attiva. L'interruttore di alimentazione selezionabile dall'utente è ubicato sulla scheda elettronica.

8712E – collegare il negativo (–) c.c. al terminale 8 e il positivo (+) c.c. al terminale 7. Fare riferimento alla Figura 18.

Figura 18. Schema elettrico per il segnale analogico del modello 8712E

**Alimentatore interno**

Il circuito del segnale analogico 4–20 mA è alimentato dal trasmettitore stesso.

Alimentatore esterno

Il circuito del segnale analogico 4–20 mA è alimentato da un alimentatore esterno. Le installazioni in multidrop HART richiedono un alimentatore analogico esterno da 10–30 V c.c.

NOTA:

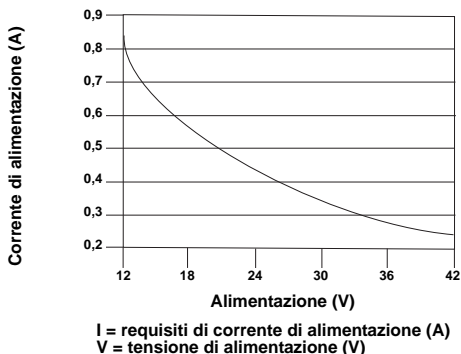
Se viene utilizzato un comunicatore da campo HART o un sistema di controllo, è necessario collegarlo al circuito con una resistenza minima di 250 Ω .

Per il collegamento di tutte le altre opzioni (uscita impulsiva e/o ingresso/uscita digitale), fare riferimento al manuale completo del prodotto.

Alimentazione del trasmettitore

Il trasmettitore 8732E è progettato per essere alimentato a 90–250 V c.a., 50–60 Hz o 12–42 V c.c. Prima di alimentare il modello 8712E Rosemount, considerare gli standard seguenti e assicurarsi di disporre dell'alimentatore, del conduit e degli altri accessori adeguati. Cablare il trasmettitore in conformità ai requisiti elettrici industriali, locali e nazionali per la tensione di alimentazione. Fare riferimento alla Figura 19.

Figura 19. Requisiti di corrente dell'alimentazione c.c.



Requisiti del filo di alimentazione

Usare un filo di calibro compreso tra 12 e 18 AWG omologato per la corretta temperatura dell'applicazione. Per collegamenti a temperature ambiente superiori a 60 °C (140 °F), usare un filo omologato per temperature di 80 °C (176 °F). Per temperature ambiente superiori a 80 °C (176 °F), usare un filo omologato per temperature di 110 °C (230 °F). Per trasmettitori alimentati a corrente continua con cavo con prolunga, controllare che sia presente un minimo di 12 V c.c. ai terminali del trasmettitore.

Sezionatori

Collegare l'apparecchiatura tramite un sezionatore esterno o un interruttore automatico. Etichettare il sezionatore o l'interruttore automatico e posizionarlo vicino al trasmettitore come comando elettrico locale.

Categoria di installazione

La categoria di installazione per il modello 8712E (sovratensione) è la Categoria II.

Protezione da sovracorrente

Il trasmettitore 8712E Rosemount richiede la protezione da sovracorrente delle linee di alimentazione. I valori nominali massimi dei dispositivi di sovracorrente sono riportati nella Tabella 10.

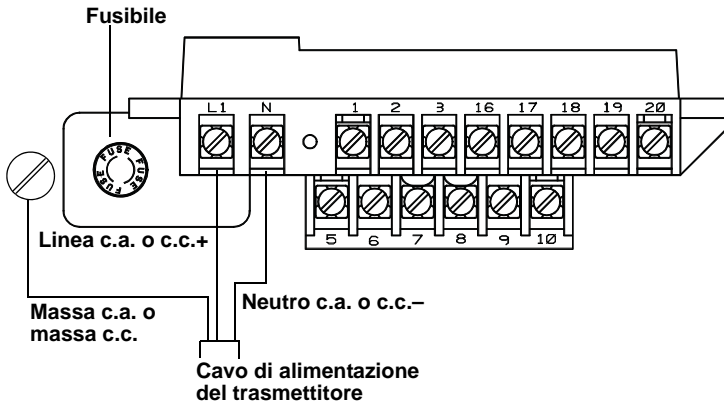
Tabella 10. Limiti di sovracorrente

Impianto di alimentazione	Valore nominale del fusibile	Produttore
95–250 V c.a.	2 A, ad azione rapida	Bussman AGC2 o equivalente
12–42 V c.c.	3 A, ad azione rapida	Bussman AGC3 o equivalente

Serie 8712/8700 Rosemount

Alimentazione del modello 8712E

Per applicazioni a corrente alternata (90–250 V c.a., 50–60 Hz), collegare il neutro c.a. al terminale N e l'alimentazione c.a. al terminale L1. Per applicazioni a corrente continua, collegare il negativo al terminale N (c.c. –) e il positivo al terminale L1 (c.c. +). Mettere a terra la gabbia del trasmettitore mediante il prigioniero di messa a terra sul fondo della custodia del trasmettitore. Le unità alimentate a 12–42 V c.c. possono assorbire fino a 1 A di corrente. Fare riferimento alla Figura 20 per le connessioni della morsetteria.

Figura 20. Connessioni di alimentazione del trasmettitore 8712E

FASE 7: CONFIGURAZIONE DI BASE

Dopo aver installato il misuratore di portata magnetico e averlo alimentato, è necessario completare la configurazione del trasmettitore. Questi parametri possono essere configurati tramite un'interfaccia operatore locale o un dispositivo di comunicazione HART. I parametri sono riportati in una tabella a pagina 26. Le descrizioni delle funzioni più avanzate sono incluse nel manuale completo del prodotto.

Impostazione base

Targhetta

L'assegnazione di *targhette* è il metodo più rapido per identificare e distinguere i trasmettitori. È possibile assegnare targhette ai trasmettitori in base ai requisiti della propria applicazione. Ciascuna targhetta può contenere un massimo di otto caratteri.

Unità di portata

La variabile *unità di portata* specifica il formato di visualizzazione della portata. L'utente può selezionare l'unità di misura in base alle proprie preferenze.

Diametro del tubo

Il *diametro del tubo* (diametro del sensore) deve essere impostato in modo da corrispondere al diametro del sensore effettivamente collegato al trasmettitore. La misura deve essere indicata in pollici.

URV (valore massimo del campo di lavoro)

Il *valore massimo del campo di lavoro* (URV) imposta il punto 20 mA per l'uscita analogica. Questo valore è tipicamente impostato sulla portata di fondo scala. Le unità di misura visualizzate saranno quelle selezionate tramite il parametro unità di misura. L'URV può essere impostato su un valore compreso tra -12 m/s e 12 m/s (-39.3 ft/s e 39.3 ft/s). Tra URV ed LRV deve esserci una differenza di almeno 0,3 m/s (1 ft/s).

LRV (valore minimo del campo di lavoro)

Il *valore minimo del campo di lavoro* (LRV) imposta il punto 4 mA per l'uscita analogica. Questo valore è tipicamente impostato sulla portata zero. Le unità di misura visualizzate saranno quelle selezionate tramite il parametro unità di misura. L'LRV può essere impostato su un valore compreso tra -12 m/s e 12 m/s (-39.3 ft/s e 39.3 ft/s). Tra URV ed LRV deve esserci una differenza di almeno 0,3 m/s (1 ft/s).

Numero di taratura

Il *numero di taratura* del sensore è un numero di 16 cifre utilizzato per identificare i sensori tarati presso gli stabilimenti Rosemount.

Serie 8712/8700 Rosemount

Tabella 11. Tasti sequenza veloce del comunicatore da campo

Funzione	Tasti veloci
Variabili di processo (PV)	1,1
Valore della variabile primaria	1,1,1
% variabile primaria	1,1,2
Corrente del circuito PV	1,1,3
Impostazione del totalizzatore	1,1,4
Unità del totalizzatore	1,1,4,1
Totale lordo	1,1,4,2
Totale netto	1,1,4,3
Totale inverso	1,1,4,4
Avvio del totalizzatore	1,1,4,5
Arresto del totalizzatore	1,1,4,6
Ripristino del totalizzatore	1,1,4,7
Uscita impulsiva	1,1,5
Impostazione base	1,3
Targhetta	1,3,1
Unità di portata	1,3,2
Unità PV	1,3,2,1
Unità speciali	1,3,2,2
Unità di volume	1,3,2,2,1
Unità di volume base	1,3,2,2,2
Fattore di conversione	1,3,2,2,3
Unità di tempo base	1,3,2,2,4
Unità di portata	1,3,2,2,5
Diametro del tubo	1,3,3
URV PV	1,3,4
LRV PV	1,3,5
Numero di taratura	1,3,6
Smorzamento PV	1,3,7
Verifica	1,5

Interfaccia operatore locale (LOI)

L'interfaccia operatore locale (LOI) opzionale è il centro di comunicazione per il modello 8712E. Tramite l'interfaccia operatore locale, l'operatore è in grado di accedere a tutte le funzioni del trasmettitore per modificare i parametri di configurazione, verificare i valori totalizzati o utilizzare altre funzioni. L'interfaccia operatore locale è integrata nella custodia del trasmettitore.

Guida di installazione rapida

00825-0102-4664, Rev. BB
Gennaio 2013

Serie 8712/8700 Rosemount

CERTIFICAZIONI DEL PRODOTTO

Sedi di produzione approvate

Rosemount Inc. — Eden Prairie, Minnesota, USA
Fisher-Rosemount Technologias de Flujo, S.A. de C.V. – Chihuahua Messico
Emerson Process Management Flow – Ede, Paesi Bassi
Asia Flow Technology Center – Nanjing, Cina

Informazioni sulle direttive europee

La dichiarazione di conformità CE è riportata a pagina 31. La versione più recente è disponibile sul sito www.rosemount.com.

Protezione tipo n a norma EN 50021



- La chiusura delle entrate dell'apparecchiatura deve essere effettuata con tappi di chiusura o con premistoppa del cavo di metallo EEx e o EEx n, o con altri tappi di chiusura o premistoppa del cavo di metallo omologati ATEX e certificati IP66 da un organismo di certificazione approvato UE.

CE *Marchatura CE*
Conforme a EN 61326-1: 2006

**Conforme ai requisiti essenziali di salute e sicurezza:
EN 60079-15: 2003**

Certificazioni internazionali

C-Tick *Marchatura C-Tick*

Tutti i prodotti Rosemount Inc. sono conformi ai seguenti requisiti IEC:

**IEC 60079-0: 2004
IEC 60079-15: 2005-03**

Certificazioni per aree pericolose

Certificazioni per l'America del Nord

Certificazioni FM (Factory Mutual)


- N0** A prova di accensione per fluidi ininflammabili in aree di Classe I, Divisione 2
Gruppi A, B, C e D
(T4 a 40 °C)
A prova di accensione per polveri per aree pericolose di Classe II/III, Divisione 1,
Gruppi E, F e G
(T4 a 40 °C)
Aree pericolose; custodia tipo 4X, IP66
- N5** A prova di accensione per fluidi infiammabili in aree di Classe I, Divisione 2,
Gruppi A, B, C e D
(T4 a 40 °C)
A prova di accensione per polveri per aree pericolose di Classe II/III, Divisione 1,
Gruppi E, F e G
(T4 a 40 °C)
Aree pericolose; custodia tipo 4X, IP66
Richiede l'uso di sensori con certificazione N5

Serie 8712/8700 Rosemount

Certificazioni CSA (Canadian Standards Association)

- N0** A prova di accensione per fluidi ininfiammabili in aree di Classe I, Divisione 2, Gruppi A, B, C e D (T4 a 40 °C)
A prova di accensione per polveri per aree pericolose di Classe II/III, Divisione 1, Gruppi E, F e G (T4 a 40 °C)
custodia tipo 4X

Certificazioni per l'Europa

- N1 ATEX, tipo n**
Certificato n.: Baseefa 05ATEX0170X
 II 3G EEx nA nL IIC T4 (-40 °C ≤ Ta ≤ +60 °C)
V_{max} = 42 V c.c.
IP 66
CE0575

Condizioni speciali per l'uso sicuro (x)

L'apparato non è in grado di resistere al test isolamento di 500 V previsto dalla Clausola 8.1 della norma EN 60079-15: 2003. È opportuno tenere presente tale considerazione durante la fase di installazione dell'apparato.

Certificazioni internazionali*IECEX*

- N7 IECEX, tipo n**
Certificato n.: IECEX BAS 07.0036X
Ex nA nL IIC T4 (Ta = da -40 °C a + 60 °C)
V_{max} = 42 V c.c.

Condizioni speciali per l'uso sicuro (x)

L'apparato non è in grado di resistere al test isolamento di 500 V previsto dalla Clausola 6.8.1 della norma EN 60079-15: 2005. È opportuno tenere presente tale considerazione durante la fase di installazione dell'apparato.

Certificazioni InMetro (Brasile)

- N2** A prova di accensione, tipo n
Certificato n.: NCC 11.0198X
Ex nA ic IIC T4 Gc (-40 °C ≤ Ta ≤ +60 °C)
V_{max} = 42 V c.c.

Guida di installazione rapida

00825-0102-4664, Rev. BB

Gennaio 2013

Serie 8712/8700 Rosemount

Informazioni di certificazione del sensore

Codici di certificazione	Sensore 8705 Rosemount		Sensore 8707 Rosemount		Sensore 8711 Rosemount		Modello 8721 Rosemount Sensori
	Per fluidi ininfiammabili	Per fluidi infiammabili	Per fluidi ininfiammabili	Per fluidi infiammabili	Per fluidi ininfiammabili	Per fluidi infiammabili	Per fluidi ininfiammabili
NA	•						•
N0	•		•		•		
ND	•				•	•	
N1	•	•			•	•	
N5	•	•	•	•	•	•	
N7	•	•			•	•	
NF	•				•	•	
E1	•	•			•	•	
E5 ⁽¹⁾	•	•			•	•	
KD ⁽²⁾	•	•			•	•	

(1) Disponibile solo in diametri del tubo fino a 200 mm (8 in.).

(2) Consultare la Tabella 13 a pagina 30 per il rapporto tra temperatura ambiente, temperatura di processo e classe di temperatura.

Serie 8712/8700 Rosemount

Tabella 12. Dati elettrici



Sensori 8705 e 8711 Rosemount	
Circuito di eccitazione della bobina:	40 V c.c. (a impulsi), 0,5 A, 20 W max.
Circuito dell'elettrodo:	in tipo di protezione a prova di esplosione a sicurezza intrinseca EEx ia IIC, $U_i = 5$ V, $I_i = 0,2$ mA, $P_i = 1$ mW, $U_m = 250$ V

Tabella 13. Rapporto tra temperatura ambiente, temperatura di processo e classe di temperatura⁽¹⁾

Diametro misuratore (in.)	Temperatura ambiente massima	Temperatura di processo massima	Classe di temperatura
1/2	65 °C (115 °F)	115 °C (239 °F)	T3
1	65 °C (149 °F)	120 °C (248 °F)	T3
1	35 °C (95 °F)	35 °C (95 °F)	T4
1 1/2	65 °C (149 °F)	125 °C (257 °F)	T3
1 1/2	50 °C (122 °F)	60 °C (148 °F)	T4
2	65 °C (149 °F)	125 °C (257 °F)	T3
2	65 °C (149 °F)	75 °C (167 °F)	T4
2	40 °C (104 °F)	40 °C (104 °F)	T5
3-36	65 °C (149 °F)	130 °C (266 °F)	T3
3-36	65 °C (149 °F)	90 °C (194 °F)	T4
3-36	55 °C (131 °F)	55 °C (131 °F)	T5
3-36	40 °C (104 °F)	40 °C (104 °F)	T6
6	65 °C (115 °F)	135 °C (275 °F)	T3
6	65 °C (115 °F)	110 °C (230 °F)	T4
6	65 °C (115 °F)	75 °C (167 °F)	T5
6	60 °C (140 °F)	60 °C (140 °F)	T6
8-60	65 °C (115 °F)	140 °C (284 °F)	T3
8-60	65 °C (115 °F)	115 °C (239 °F)	T4
8-60	65 °C (115 °F)	80 °C (176 °F)	T5
8-60	65 °C (115 °F)	65 °C (145 °F)	T6

(1) Questa tabella è applicabile solo per i codici di certificazione KD.

Figura 21. Dichiarazione di conformità

		
EC Declaration of Conformity No: RMD 1031 Rev. E		
We,		
Rosemount Inc. 12001 Technology Drive Eden Prairie, MN 55344-3695 USA		
declare under our sole responsibility that the product(s),		
Model 8712D and Model 8712E Magnetic Flowmeter Transmitters		
manufactured by,		
Rosemount Inc. 12001 Technology Drive Eden Prairie, MN 55344-3695 USA	<i>and</i>	8200 Market Boulevard Chanhassen, MN 55317-9687 USA
to which this declaration relates, is in conformity with the provisions of the European Community Directives, including the latest amendments, as shown in the attached schedule.		
Assumption of conformity is based on the application of the harmonized standards and, when applicable or required, a European Community notified body certification, as shown in the attached schedule.		
		

	(signature)	
_____	Mark Fleigle	_____
February 09, 2009	(name - printed)	
(date of issue)		
	Vice President Technology and New Products	_____
	(function name - printed)	
FILE ID: 8712 CE Marking	Page 1 of 2	8712_RMD1031E.DOC



ROSEMOUNT



Schedule

EC Declaration of Conformity RMD 1031 Rev. E

LVD Directive (2006/95/EC)

All Models
EN 61010-1: 2001

EMC Directive (2004/108/EC)

All Models
EN 61326-1: 2006

ATEX Directive (94/9/EC)

Model 8712D with Power Supply Option "03" and option code "N1"
Model 8712E with Power Supply Option "2" and option code "N1"

Baseefa05ATEX0170X – Type n Certificate
Equipment Group II, Category 3 G (EEx nA nL IIC T4)
EN 60079-15: 2003

ATEX Notified Bodies for EC Type Examination Certificate

Baseefa [Notified Body Number: 1180]
Rockhead Business Park, Staden Lane
Buxton, Derbyshire SK17 9RZ
United Kingdom

ATEX Notified Body for Quality Assurance

Det Norske Veritas (DNV) [Notified Body Number: 0575]
Veritasveien 1, N-1322
Hovik, Norway



ROSEMOUNT



Dichiarazione di conformità CE

N. RMD 1031 Rev. E

Il costruttore,

Rosemount Inc.
12001 Technology Drive
Eden Prairie, MN 55344-3695
USA

dichiara, sotto la propria esclusiva responsabilità, che i seguenti prodotti,

Trasmettitori per misuratori di portata magnetici modello 8712D e modello 8712E

fabbricati da:

Rosemount Inc.
12001 Technology Drive
Eden Prairie, MN 55344-3695
USA

e

8200 Market Boulevard
Chanhassen, MN 55317-9687
USA

al quale si riferisce la presente dichiarazione, risultano conformi a quanto previsto dalle direttive comunitarie (comprese tutte le modifiche più recenti applicabili), come riportato nella tabella allegata.

L'assunzione di conformità è basata sull'applicazione delle norme armonizzate e, quando applicabile o richiesto, sulla certificazione da parte di un ente accreditato dalla Comunità Europea, come riportato nella tabella allegata.

9 febbraio 2009

(data di pubblicazione)

Mark Fleigle

(nome – stampatello)

Vice presidente, Tecnologia e Nuovi Prodotti

(nome funzione – stampatello)



ROSEMOUNT



Tabella

Dichiarazione di conformità CE RMD 1031 Rev. E

Direttiva Bassa Tensione (2006/95/CE)

Tutti i modelli

EN 61010-1: 2001

Direttiva EMC (2004/108/CE)

Tutti i modelli

EN 61326-1: 2006

Direttiva ATEX (94/9/CE)

Modello 8712D con opzione alimentazione "03" e codice opzione "N1"
Modello 8712E con opzione alimentazione "2" e codice opzione "N1"

Baseefa05ATEX0170X – Certificazione tipo n

Attrezzatura Gruppo II, Categoria 3 G (EEx nA nL IIC T4)
EN 60079-15: 2003

Enti accreditati ATEX per attestato di certificazione CE

Baseefa [numero ente accreditato: 1180]
Rockhead Business Park, Staden Lane
Buxton, Derbyshire SK17 9RZ
Regno Unito

Ente accreditato ATEX per garanzia di qualità

Det Norske Veritas (DNV) [numero ente accreditato: 0575]
Veritasveien 1, N-1322
Hovik, Norvegia