

Détecteurs de niveau de solides Rosemount™ 2535

Tige vibrante



Table des matières

Introduction.....	3
Installation mécanique.....	10
Installation électrique.....	15
Configuration.....	22
Fonctionnement.....	24
Maintenance.....	25

1 Introduction

Le détecteur de niveau détecte la présence et l'absence de matière dans le procédé à son point d'installation et le signale en tant que sortie électrique commutée.

Remarque

Des versions de ce guide condensé sont disponibles en d'autres langues sur Emerson.com/Rosemount.

1.1 Messages de sécurité

REMARQUER

Lire ce manuel avant d'utiliser le produit. Pour garantir la sécurité des personnes et des biens, ainsi que le fonctionnement optimal du produit, s'assurer de bien comprendre le contenu du manuel avant d'installer, d'utiliser ou d'effectuer la maintenance du produit.

Pour toute assistance technique, contacter le service après-vente indiqué ci-après :

Customer Central (Service clientèle)

Pour toute question relative à l'assistance technique, aux devis et aux commandes.

- États-Unis – 1-800-999-9307 (de 7 h 00 à 19 h 00, heure normale du Centre)
- Asie-Pacifique – 65 777 8211

Centre de réponse d'Amérique du Nord

Besoins de services pour l'équipement.

- 1-800-654-7768 (24 heures sur 24 – y compris pour le Canada)
- En dehors de ces zones, contacter un représentant Emerson local.

⚠ ATTENTION**Accès physique**

Tout personnel non autorisé peut potentiellement endommager et/ou mal configurer les équipements des utilisateurs finaux. Cela peut être intentionnel ou involontaire et doit être évité.

La sécurité physique est un élément important de tout programme de sécurité et est fondamentale pour la protection du système considéré. Limiter l'accès physique par un personnel non autorisé pour protéger les équipements des utilisateurs finaux. Cela s'applique à tous les systèmes utilisés au sein de l'installation.

⚠ ATTENTION

Le non-respect de ces directives d'installation et de maintenance peut provoquer des blessures graves, voire mortelles.

- Garantir que le détecteur de niveau est installé par un personnel qualifié et conformément au code de bonnes pratiques en vigueur.
- N'utiliser le détecteur de niveau que de la façon spécifiée dans ce manuel. Le non-respect de cette consigne peut altérer la protection assurée par le détecteur de niveau.

Les explosions peuvent provoquer des blessures graves, voire mortelles.

- Dans des installations antidéflagrantes, de sécurité augmentée et de protection contre les coups de poussière, ne pas retirer le couvercle du boîtier lorsque le détecteur de niveau est sous tension.
- Le couvercle de boîtier doit être complètement engagé pour satisfaire aux exigences d'antidéflagrance.

Les chocs électriques peuvent provoquer des blessures graves, voire mortelles.

- Éviter tout contact avec les fils et les bornes. Des tensions élevées peuvent être présentes sur les fils et risquent de provoquer un choc électrique à quiconque les touche.
- S'assurer que l'alimentation du détecteur de niveau et les câbles vers toute autre source d'alimentation externe sont déconnectés ou hors tension lors du câblage du détecteur de niveau.
- S'assurer que le câblage est adapté à l'intensité du courant électrique et que l'isolation est compatible avec la tension, la température et l'environnement.

Les fuites de procédé peuvent provoquer des blessures graves, voire mortelles.

- S'assurer de manipuler le détecteur de niveau avec précaution. Si le joint de procédé est endommagé, du gaz ou de la poussière risquent de s'échapper du silo (ou de tout autre réservoir).

Toute substitution par des pièces non reconnues peut compromettre la sécurité. La réparation de l'équipement (notamment la substitution de composants) peut aussi compromettre la sécurité et n'est permise en aucune circonstance.

- Toute modification non autorisée du produit est strictement interdite car une telle modification peut affecter involontairement et de façon imprévue les performances et compromettre la sécurité. Des modifications non autorisées peuvent compromettre l'intégrité des soudures ou des brides, en provoquant des perforations

supplémentaires par exemple, et l'intégrité et la sécurité du produit considéré. Les classifications et certifications des instruments perdent leur validité si le produit considéré a été endommagé ou modifié sans autorisation écrite préalable d'Emerson. Toute poursuite de l'utilisation d'un produit qui a été endommagé ou modifié sans autorisation écrite s'effectue exclusivement aux risques du client.

⚠ ATTENTION

Les produits décrits dans ce document ne sont PAS conçus pour des applications de type nucléaire.

- L'utilisation de produits non certifiés pour des applications nucléaires dans des installations requérant du matériel ou des produits ayant une telle certification risque d'entraîner des mesures inexactes.
- Pour toute information concernant les produits Rosemount qualifiés pour des applications nucléaires, contacter un représentant commercial d'Emerson.

Afin d'éviter tout risque de blessure, le personnel devant manipuler du matériel ayant été en contact avec un produit dangereux doit être averti des dangers encourus.

- Si le produit renvoyé a été exposé à une substance dangereuse, telle que définie par l'administration américaine chargée de la santé et de la sécurité au travail (OSHA), une copie de la fiche de sécurité (FDS) de chaque substance dangereuse concernée doit être incluse avec le détecteur de niveau.

1.2 Applications

Un détecteur de niveau de solides Rosemount™ 2535 est utilisé pour surveiller le niveau de matériaux en vrac dans tous les types de conteneurs et de silos.

Le détecteur de niveau peut être utilisé avec tous les matériaux en vrac pulvérulents et granulés ayant une masse volumique supérieure à 20 g/l (1,25 lb/pi³) et n'ayant pas une forte tendance à la formation de croûtes ou de dépôts.

Exemples d'applications types :

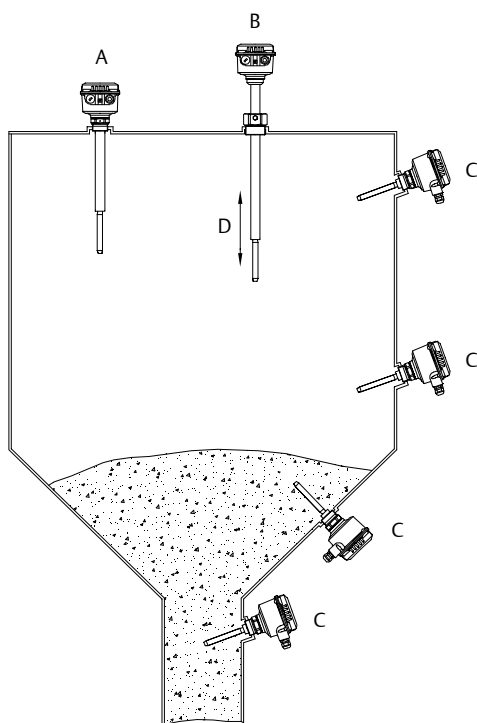
- Matériaux de construction
 - Chaux, mousse de polystyrène extrudé (XPS), sable de fonderie, etc.
- Agro-alimentaire
 - Lait en poudre, farine, sel, etc.
- Plastiques

- Granulés de plastique, etc.
- Bois
- Produits chimiques

Le détecteur de niveau est pourvu d'un raccord au procédé fileté, à bride ou Tri Clamp, pour son montage sur un silo (ou autre réservoir). Il peut être monté sur une paroi du silo pour être au même niveau que la limite de remplissage à surveiller. Autrement, s'il est pourvu d'un câble de longueur étendue, le monter verticalement au-dessus d'un silo pour surveiller la limite de remplissage maximale.

La longueur de la tige peut atteindre 157,5'' (4 m) avec un tube d'extension.

Il est recommandé d'utiliser un manchon coulissant afin que le point de commutation puisse être facilement modifié lorsque le détecteur de niveau est en service.

Illustration 1-1 : Exemples d'installation types

- A. Détecteur de niveau de solides Rosemount 2535 avec longueur de tige à tube d'extension
- B. Détecteur de niveau de solides Rosemount 2535 longueur de tige à tube d'extension et extension de tube thermique
- C. Détecteur de niveau de solides Rosemount 2535 avec la tige de longueur standard
- D. Manchon coulissant facultatif

1.3 Principes de mesure

Selon le principe du diapason, un cristal piézoélectrique fait osciller la tige à sa fréquence de résonance. Les variations de la fréquence d'oscillation sont surveillées en permanence par l'électronique et changent selon que la tige est couverte ou non.

Lorsque le produit solide se détache de la tige dans la cuve (silo), cela provoque un changement de fréquence d'oscillation qui est détecté par les composants électroniques et les commutateurs de sortie comme l'indication d'un état « non couvert ».

Lorsque le produit solide monte et recouvre la tige dans la cuve (silo), cela provoque un changement de fréquence d'oscillation qui est détecté par l'électronique et les commutateurs de sortie comme l'indication d'un état « couvert ».

La sortie électrique varie en fonction de l'électronique sélectionnée lorsque le détecteur de niveau de solides Rosemount 2535 a été commandé.

2 Installation mécanique

2.1 Considérations relatives au montage

Avant de monter le détecteur de niveau sur un silo (ou une autre cuve), consulter les sections concernant la sécurité et le prémontage.

2.1.1 Sécurité

Sécurité générale

1. L'installation de cet équipement doit être effectuée par un personnel qualifié selon le code de bonnes pratiques en vigueur.
2. Si l'équipement est susceptible d'entrer en contact avec des substances agressives, il incombe à l'utilisateur de prendre les précautions nécessaires afin d'empêcher tout dommage qui risquerait de remettre en cause le type de protection.
 - a. **Exemples de substances agressives :** Liquides ou gaz acides pouvant attaquer le métal ou solvants pouvant affecter les matériaux polymérisés.
 - b. **Exemples de précautions :** Contrôles réguliers dans le cadre d'inspections périodiques ou détermination préalable de la résistance du matériau à certains produits chimiques par consultation de la fiche de spécifications du matériau.
3. Il incombe à l'installateur de :
 - a. Prendre des mesures protectrices, telles que l'installation d'un blindage incliné (en forme V inversé) sur le silo ou la sélection d'une option de tube d'extension, en présence de forces mécaniques élevées.
 - b. Garantir que le raccordement au procédé est serré au couple correct et est étanche pour éviter les fuites de procédé.
4. Données techniques
 - a. La [fiche de spécifications](#) du détecteur de niveau de solides Rosemount 2535 contient toutes les caractéristiques techniques. Voir Emerson.com/Rosemount pour des versions en d'autres langues.

Sécurité en zones dangereuses

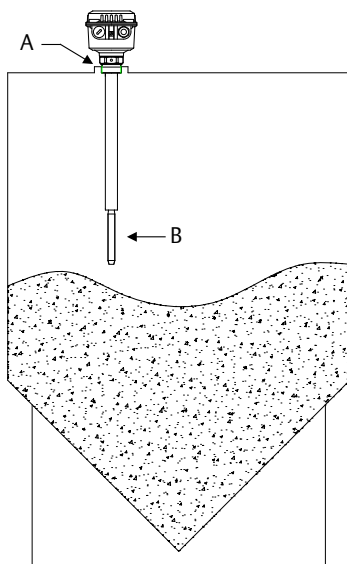
Le [document Certifications du produit](#) du détecteur de niveau de solides Rosemount 2535 contient des consignes de sécurité et des schémas de

contrôle pour les installations en zones dangereuses. Voir Emerson.com/Rosemount pour des versions en d'autres langues.

2.1.2 Charge mécanique

La charge au point de montage ne doit pas dépasser 180 Nm (détecteur de niveau de solides Rosemount 2535 avec une lame étendue).

Illustration 2-1 : Charge mécanique



- A. Point de montage
- B. Charge mécanique

2.1.3 Montage vertical

Tableau 2-1 fournit les longueurs de lame maximales et les écarts maximaux correspondants par rapport à une installation verticale normale.

Tableau 2-1 : Écart maximum vertical

Écart maximum	Longueur de lame maximale
5°	157,5" (4 000 mm)
45°	47,24" (1 200 mm)
> 45°	23,62" (600 mm)

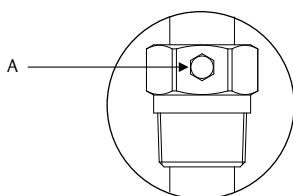
2.1.4 Emplacement de montage

Prendre le temps d'évaluer un emplacement de montage approprié. Éviter de monter le détecteur de niveau près du point de remplissage, des structures internes et des parois d'un silo (ou autre cuve). Lors du montage des versions étendues du détecteur de niveau, il est particulièrement important de tenir compte des structures internes. Forcer le détecteur de niveau dans un espace restreint ou encombré risque d'endommager la sonde et d'altérer la protection fournie.

2.1.5 Manchon coulissant

Serrer les deux vis M8 au couple de 20 Nm pour établir l'étanchéité et maintenir la pression du procédé. Voir [Illustration 2-2](#).

Illustration 2-2 : Manchon coulissant, vis M8



A. Deux vis M8

2.1.6 Montage à bride

Un joint approprié doit être installé pour assurer l'étanchéité lorsque les brides sont serrées.

2.1.7 Serrage des raccords au procédé filetés

Lors du serrage du raccord au procédé fileté d'un :

- Utiliser une clé à fourche sur le bossage hexagonal du ou du manchon coulissant.
- Ne jamais serrer en utilisant le boîtier.
- Ne pas dépasser le couple maximum de 80 N m.

2.1.8 Applications sanitaires

Les matériaux de qualité alimentaire conviennent à une utilisation dans des applications sanitaires normales et prévisibles (conformément à l'Art. 3 de la directive 1935/2004). Il n'existe actuellement aucune certification sanitaire pour le détecteur de niveau de solides Rosemount 2535.

2.1.9 Tige vibrante

Toute flexion, tout raccourcissement ou extension de la tige aura pour conséquence d'endommager le détecteur de niveau.

2.1.10 Orientation des presse-étoupe

Lorsque le détecteur de niveau est monté à horizontalement, veiller à ce que les presse-étoupe soient orientés vers le bas pour éviter que de l'eau ne pénètre à l'intérieur du boîtier. Les entrées de câble inutilisées doivent être totalement scellées avec un bouchon obturateur de caractéristiques nominales adaptées.

2.1.11 Joints

Appliquer du ruban en PTFE sur le raccord au procédé fileté. Cela est requis pour que le silo (ou une autre cuve) puisse maintenir la pression du procédé.

2.1.12 Maintenance future

Il est conseillé de graisser les vis du couvercle du boîtier en présence d'une atmosphère corrosive. Cela évitera des problèmes lors du retrait du couvercle dans le cadre d'opérations de maintenance futures.

2.1.13 Point de commutation

Matières lourdes en vrac

La sortie de signal bascule lorsque la tiges vibrantes du sont recouvertes de quelques millimètres.

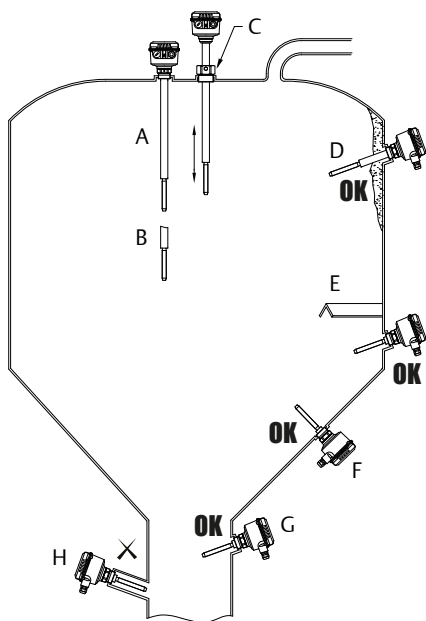
Matières légères en vrac

La sortie de signal bascule lorsque la tiges vibrantes du sont recouvertes de quelques centimètres.

2.2 Montage du détecteur de niveau

[Illustration 2-3](#) illustre comment monter le détecteur de niveau.

Illustration 2-3 : Montages correct et incorrect



- A. Détection de silo plein à l'aide de l'option de tige longue
- B. Détection de silo vide à l'aide de l'option de tige longue
- C. Option de manchon coulissant
- D. Les solides en vrac glissent plus facilement vers le bas lorsque l'appareil est monté en position inclinée (recommandé)
- E. Blindage de protection en acier
- F. Installation correcte : La tige vibrante est inclinée vers le haut pour pénétrer dans les matériaux solides.
- G. Installation correcte : La tige vibrante est inclinée vers le bas.
- H. Installation incorrecte : Le support est trop long et permet aux matériaux solides de s'accumuler facilement à l'intérieur.

3 Installation électrique

3.1 Messages de sécurité

⚠ ATTENTION

Le non-respect de ces directives d'installation et de maintenance peut provoquer des blessures graves, voire mortelles.

- Garantir que le détecteur de niveau est installé par un personnel qualifié et conformément au code de bonnes pratiques en vigueur.
- N'utiliser le détecteur de niveau que de la façon spécifiée dans ce manuel. Le non-respect de cette consigne peut altérer la protection assurée par le détecteur de niveau.

Les explosions peuvent provoquer des blessures graves, voire mortelles.

- Dans des installations antidéflagrantes, de sécurité augmentée et de protection contre les coups de poussière, ne pas retirer le couvercle du boîtier lorsque le détecteur de niveau est sous tension.
- Le couvercle de boîtier doit être complètement engagé pour satisfaire aux exigences d'antidéflagrance.

Les chocs électriques peuvent provoquer des blessures graves, voire mortelles.

- Éviter tout contact avec les fils et les bornes. Des tensions élevées peuvent être présentes sur les fils et risquent de provoquer un choc électrique à quiconque les touche.
- S'assurer que l'alimentation du détecteur de niveau et les câbles vers toute autre source d'alimentation externe sont déconnectés ou hors tension lors du câblage du détecteur de niveau.
- S'assurer que le câblage est adapté à l'intensité du courant électrique et que l'isolation est compatible avec la tension, la température et l'environnement.

3.2 Considérations relatives au câblage

Remarque

Voir [Fiche de spécifications](#) pour les spécifications électriques complètes.

3.2.1 Manipulation

En cas de manipulation incorrecte ou non conforme, la sécurité électrique de l'appareil ne peut être garantie.

3.2.2 Mise à la terre de protection

Avant toute installation électrique, l'appareil doit être raccordé à la borne de terre de protection à l'intérieur du boîtier.

3.2.3 Règlements sur l'installation

Les réglementations locales, ou VDE 0100 (réglementations de l'union des électrotechniciens allemands) doivent être observées.

Lorsqu'une tension d'alimentation de 24 V est utilisée, une alimentation certifiée dotée d'une isolation renforcée vers le secteur est requise.

3.2.4 Fusible

Utiliser un fusible correspondant aux indications figurant dans les schémas de raccordement.

Pour plus de précisions, voir [Câblage du détecteur de niveau](#).

3.2.5 Protection par disjoncteur différentiel de fuite à la terre (DDFT)

En cas de défaut, la tension de distribution doit être automatiquement coupée par commutateur de protection DDFT afin d'éviter tout contact indirect avec des tensions dangereuses.

3.2.6 Alimentation électrique

Commutateur d'alimentation

Un commutateur de mise hors tension doit être prévu à proximité de l'appareil.

Tension d'alimentation

Comparer la tension d'alimentation appliquée aux caractéristiques figurant sur le module électronique et sur la plaque signalétique avant de commuter l'appareil.

3.2.7 Câblage

Câblage de terrain

Le diamètre doit correspondre à la plage de serrage du presse-étoupe utilisé.

La section transversale doit correspondre à la plage de serrage des bornes de raccordement et l'intensité maximale doit être prise en compte.

Tout le câblage de terrain doit avoir une isolation adaptée à une tension minimale de 250 Vca.

La température nominale doit être d'au moins 194 °F (90 °C).

Utiliser un câble blindé en présence d'interférences électriques supérieures à celles indiquées dans les normes CEM. À défaut, utiliser un câble d'instrumentation non blindé.

Guidage des câbles dans le bornier

Les câbles de câblage de terrain doivent être coupés à une longueur suffisante pour pouvoir être correctement introduits dans la boîte de jonction.

Schéma de câblage

Les branchements électriques doivent être effectués conformément au schéma de câblage.

3.2.8 Presse-étoupe

Le bouchon obturateur et les presse-étoupe vissés doivent avoir les caractéristiques suivantes :

- Indice de protection IP67
- Plage de température de -40 °C à +70 °C
- Certification pour zones dangereuses (selon l'emplacement d'installation de l'appareil)
- Décharge de traction

S'assurer que le presse-étoupe vissé scelle le câble en toute sécurité et qu'il est suffisamment serré pour empêcher toute infiltration d'eau. Les entrées de câble non utilisées doivent être scellées avec un bouchon obturateur.

Une décharge de traction doit être fournie pour le câblage de terrain lorsque l'appareil est installé avec les presse-étoupe fournis en usine.

Presse-étoupes et système de conduits pour ATEX ou IECEx

L'installation doit être conforme aux réglementations du pays dans lequel le est installé.

Les entrées non utilisées doivent être fermées avec des bouchons obturateurs de caractéristiques nominales adaptées.

Le cas échéant, utiliser les pièces d'origine fournies par le fabricant.

Le diamètre du câblage de terrain doit correspondre à la plage de serrage du serre-câble.

En cas d'utilisation de pièces non fournies par le fabricant, respecter les conditions suivantes :

- Les pièces doivent disposer d'une certification correspondant à la certification du capteur de niveau (certificat et type de protection).

- La plage de température approuvée doit être comprise entre la température ambiante minimale du capteur de niveau et la température ambiante maximale du capteur de niveau augmentée de 10 K.
- Les pièces doivent être montées conformément aux instructions du fabricant.

3.2.9 Système de conduit

Lorsqu'un système de conduits filetés est utilisé à la place d'un presse-étoupe, les réglementations du pays doivent être respectées. Le conduit doit avoir un filetage conique NPT ½" correspondant à une entrée de conduit fileté NPT du et conforme à la norme ANSI B 1.20.1. Les entrées de câble non utilisées doivent être scellées avec un bouchon obturateur métallique.

Système de conduit pour FM

Respecter les réglementations du pays. Les joints antidéflagrants et les bouchons obturateurs doivent être certifiés pour le type correspondant et avoir une plage de température minimale de -40 à 176 °F (-40 à +80 °C). En outre, ils doivent être adaptés à l'environnement et correctement installés. Le cas échéant, utiliser les pièces d'origine fournies par le fabricant.

3.2.10 Bornes de raccordement

Lors de la préparation des fils de câble pour le raccordement aux bornes, l'isolation des fils doit être dénudée de façon à ne pas exposer plus de 0,31" (8 mm) des fils de cuivre. Vérifier systématiquement que l'alimentation électrique est débranchée ou coupée afin d'éviter tout contact avec des pièces sous tension dangereuses.

3.2.11 Protection des relais et des transistors

Assure la protection des contacts de relais et des transistors de sortie pour protéger l'appareil contre les surtensions de charge inductives.

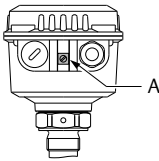
3.2.12 Charge statique

Le détecteur de niveau de solides Rosemount 2535 doit être mis à la terre pour éviter toute accumulation d'électricité statique. Ceci est particulièrement important pour les applications de transport pneumatique et de conteneurs non métalliques.

3.2.13 Borne de liaison équipotentielle externe

Raccorder avec la liaison équipotentielle de l'usine.

Illustration 3-1 : Borne de liaison équipotentielle externe



A. Borne de liaison équipotentielle sur le Rosemount 2535

3.2.14 Mise en service

La mise en service doit être effectuée avec le couvercle en position fermée.

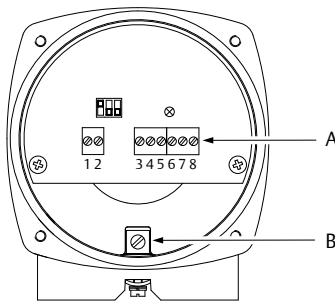
3.2.15 Ouverture du couvercle

Avant d’ouvrir le couvercle, s’assurer qu’il n’y a pas d’accumulation de poussière, de poussières en suspension dans l’air et d’atmosphère dangereuse.

Ne pas retirer le couvercle tant que les circuits sont sous tension.

3.3 Câblage du détecteur de niveau

Illustration 3-2 : Raccordements sur carte de circuits imprimés



A. Bornes de raccordement
 B. Borne de conducteur de protection

Câblage du relais bipolaire bidirectionnel de tension universelle

Alimentation :

- 21 à 230 Vca (50/60 Hz) ± 10 %⁽¹⁾, 22 VA

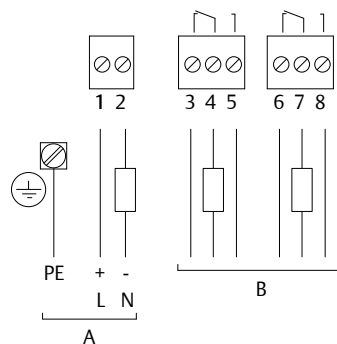
(1) , inclut la marge de ± 10 % de la norme EN 61010

- 22 à 45 Vcc $\pm 10\%$ ⁽¹⁾, 2 W
- Fusible sur l'alimentation : maximum 10 A, rapide ou lent, HBC, 250 V

Sortie de signal :

- Maximum 250 Vca, 8 A, non inductif
- Maximum 30 Vca, 5 A, non inductif
- Fusible en sortie de signal : maximum 10 A, rapide ou lent, HBC, 250 V

Illustration 3-3 : Alimentation et sortie de signal (version à tension universelle)



A. Alimentation

B. Sortie de signal

Câblage du PNP à 3 fils

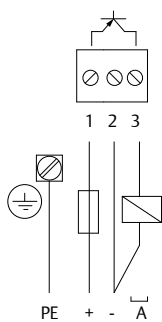
Alimentation :

- 20 à 40 Vcc $\pm 10\%$ ⁽¹⁾
- Courant d'entrée : 0,5 A maximum
- Fusible : maximum 4 A, rapide ou lent, 250 V

Sortie de signal :

- 0,4 A au maximum
- Tension de sortie égale à la tension d'entrée, chute < 2,5 V
- Charger par exemple : Automate programmable, relais et ampoule

Illustration 3-4 : Alimentation et sortie de signal (PNP à trois fils)



A. Charge

4 Configuration

4.1 Réglage de la sortie de signal

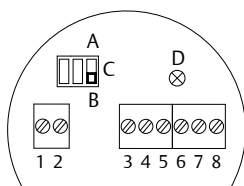
Paramètre FSH

Si le détecteur est utilisé pour indiquer une charge pleine, définir le paramètre sur **Fail Safe High (Sécurité tout-ou-rien haute)**. Les coupures de courant ou de ligne sont considérées comme des signaux indiquant que le silo est plein (protection contre les surcharges).

Paramètre FSL

Si le détecteur est utilisé pour indiquer une charge vide, définir le paramètre sur **Fail Safe Low (Sécurité tout-ou-rien basse)**. Les coupures de courant ou de ligne sont considérées comme des signaux indiquant que le silo est vide (protection contre le fonctionnement à sec).

Illustration 4-1 : Paramètres FSH et FSL



- A. FSL
- B. FSH
- C. Réglage FSL/FSH
- D. Sortie de signal LED

4.2 Paramètres de sensibilité

Tous les détecteurs sont configurés en usine sur la position III pour couvrir la majorité des applications. Si le matériau en vrac est lourd et a une forte tendance à s'amalgamer ou à se déposer, le paramètre peut être défini sur la position IV pour réduire la sensibilité de la sonde.

Si le matériau en vrac est léger et a peu ou pas tendance à s'amalgamer ou se déposer, le paramètre peut être défini sur la position II ou I pour augmenter la sensibilité de la sonde.

Illustration 4-2 : Paramètres de sensibilité

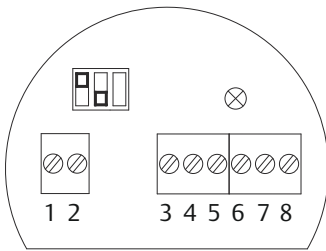


Tableau 4-1 : Masse volumique minimale approximative du matériau en vrac en fonction de la position

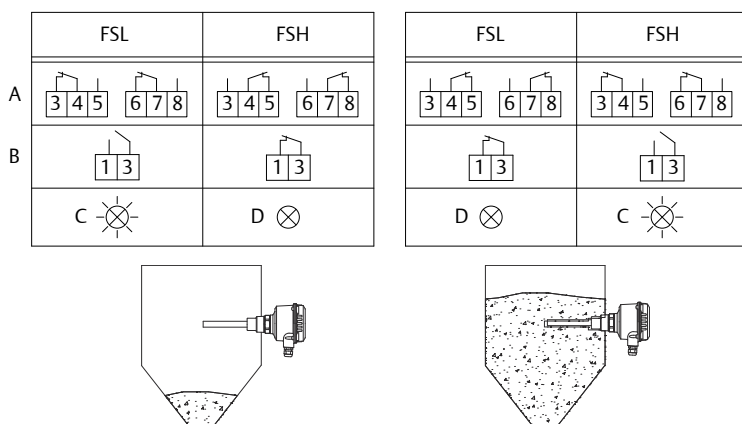
Position	Sensibilité/masse volumique de la poudre (ca.)	
I	Élevée > 20 g/l (1,25 lb/pi ³)	
II	Moyennement élevée > 80 g/l (5 lb/pi ³)	
III ⁽¹⁾	Moyennement faible > 150 g/l (9,4 lb/pi ³)	
IV	Basse > 300 g/l (18,7 lb/pi ³)	

(1) Paramètre défini en usine

5 Fonctionnement

5.1 Sortie de signal (logique de commutation)

Illustration 5-1 : Logique de commutation (toutes les versions)



- A. Relai bipolaire à deux directions
- B. PNP à 3 fils
- C. LED clignotante
- D. LED allumée en continu

Remarque

Voir [Réglage de la sortie de signal](#) pour la sélection du paramètre FSH ou FSL.

6 Maintenance

6.1 Ouverture du couvercle

Avant d'ouvrir le couvercle aux fins de maintenance, tenir compte des points suivants :

- Ne pas enlever le couvercle lorsque les circuits sont sous tension.
- Veiller à ce qu'il n'y ait pas de dépôts de poussières ni de poussières en suspension.
- Veiller à ce que la pluie ne pénètre pas dans le boîtier.

6.2 Contrôles de sécurité réguliers

Pour garantir la sécurité électrique et une sécurité robuste dans les zones dangereuses, les éléments suivants doivent être vérifiés régulièrement en fonction de l'application :

- Dommages mécaniques ou corrosion du câblage de terrain ou de tout autre composant (côté boîtier et côté sonde).
- Étanchéité du raccordement au procédé, des presse-étoupe et du couvercle du boîtier.
- Câble PE externe correctement raccordé (le cas échéant).

6.3 Nettoyage

Si l'application nécessite un nettoyage, le produit de nettoyage doit être conforme à la réglementation en vigueur de l'unité (résistance chimique). Principalement, la garniture d'étanchéité de l'arbre, la garniture d'étanchéité du couvercle, le presse-étoupe, et la surface de l'appareil doivent être pris en compte.

Au cours du processus de nettoyage, prenez en compte ce qui suit :

- Le produit de nettoyage ne peut pas pénétrer dans l'appareil par la garniture d'étanchéité d'arbre, la garniture d'étanchéité du couvercle ou le presse-étoupe.
- Aucune détérioration mécanique de la garniture d'étanchéité d'arbre, de la garniture d'étanchéité du couvercle, du presse-étoupe ou d'autres pièces ne peut se produire.

Une éventuelle accumulation de poussière sur l'appareil n'augmente pas la température de surface maximale et ne doit donc pas être éliminée afin de maintenir la température de surface dans des zones dangereuses.

6.4 Test fonctionnel

Selon l'application, il peut être nécessaire d'effectuer fréquemment un test fonctionnel.

Respecter toutes les consignes de sécurité pertinentes liées à la sécurité du travail (sécurité électrique, pression de procédé, etc.).

Ce test ne prouve pas que le détecteur de niveau est suffisamment sensible pour mesurer le matériau de l'application.

Les tests fonctionnels sont effectués en recouvrant la tige de matériaux solides adaptés et en surveillant si le passage correct de la sortie de signal de non couvert à couvert se produit.

6.5 Date de production

L'année de production est indiquée sur la plaque signalétique.




6.6 Pièces de rechange

Voir la [Fiche de spécifications](#) du détecteur de niveau de solides Rosemount 2535 pour toutes les pièces détachées.



Guide condensé
00825-0103-2535, Rev. AB
Octobre 2020



Emerson Automation Solutions

6021 Innovation Blvd.
Shakopee, MN 55379, États-Unis
 +1 800 999 9307 ou +1 952 906 8888
 +1 952 949 7001
 RFQ.RMD-RCC@Emerson.com



Bureau régional pour l'Europe

Emerson Automation Solutions Europe
GmbH
Neuhofstrasse 19a P.O. Box 1046
CH 6340 Baar
Suisse
 +41 (0) 41 768 6111
 +41 (0) 41 768 6300
 RFQ.RMD-RCC@Emerson.com

Bureau régional pour le Moyen-Orient et l'Afrique

Emerson Automation Solutions
Emerson FZE P.O. Box 17033
Jebel Ali Free Zone - South 2
Dubai, Émirats arabes unis
 +971 4 8118100
 +971 4 8865465
 RFQ.RMTMEA@Emerson.com

Emerson Process Management SAS


14, rue Edison
B. P. 21
F – 69671 Bron Cedex
France
 (33) 4 72 15 98 00
 (33) 4 72 15 98 99
www.emersonprocess.fr


Emerson Process Management AG

Blegistrasse 21
CH-6341 Baar
Suisse
 (41) 41 768 61 11
 (41) 41 761 87 40
 info.ch@EmersonProcess.com
www.emersonprocess.ch

Emerson Process Management nv/sa

De Kleetlaan, 4
B-1831 Diegem
Belgique
 (32) 2 716 7711
 (32) 2 725 83 00
www.emersonprocess.be

 [Linkedin.com/company/Emerson-Automation-Solutions](https://www.linkedin.com/company/Emerson-Automation-Solutions)

 [Twitter.com/Rosemount_News](https://twitter.com/Rosemount_News)

 [Facebook.com/Rosemount](https://www.facebook.com/Rosemount)

 [Youtube.com/user/RosemountMeasurement](https://www.youtube.com/user/RosemountMeasurement)

©2020 Emerson. Tous droits réservés.

Les conditions générales de vente d'Emerson sont disponibles sur demande. Le logo Emerson est une marque de commerce et une marque de service d'Emerson Electric Co. Rosemount est une marque de l'une des sociétés du groupe Emerson. Toutes les autres marques sont la propriété de leurs détenteurs respectifs.