

Transmetteur de pression Rosemount™ 2051 et débitmètre Rosemount série 2051CF

avec protocole de bus de terrain
FOUNDATION™



Table des matières

À propos de ce guide	3
Préparation du système.....	5
Installation du transmetteur.....	7
Repérage.....	14
Orientation du boîtier.....	15
Réglage des commutateurs.....	16
Câblage, mise à la terre et mise sous tension.....	18
Configuration.....	22
Ajustage du zéro du transmetteur.....	31
Certifications du produit Rosemount 2051.....	32

1 À propos de ce guide

Ce guide fournit les recommandations d'installation de base pour les transmetteurs de pression Rosemount 2051. Il ne contient pas d'instructions concernant la configuration, le diagnostic, la maintenance, l'entretien, le dépannage et les installations antidéflagrantes, non incendiaires et de sécurité intrinsèque. Consulter le [Manuel de référence du transmetteur de pression Rosemount 2051](#) pour plus d'instructions. Ce guide est également disponible en version électronique sur Emerson.com.

1.1 Messages de sécurité

⚠ ATTENTION

Les explosions peuvent provoquer des blessures graves, voire mortelles.

L'installation de ces transmetteurs en atmosphère explosive doit respecter les normes, codes et consignes locaux, nationaux et internationaux en vigueur. Consulter la section des certifications du manuel de référence du Rosemount 2051 pour toute restriction applicable à une installation sûre.

Dans une installation antidéflagrante, ne pas démonter les couvercles du transmetteur lorsque le transmetteur est sous tension.

Les fuites de procédé peuvent entraîner des blessures graves, voire mortelles.

Pour éviter les fuites de procédé, utiliser le joint torique conçu pour sceller avec l'adaptateur de bride correspondant.

Les chocs électriques peuvent provoquer des blessures graves, voire mortelles.

Éviter tout contact avec les fils et les bornes. Des tensions élevées peuvent être présentes sur les fils et risquent de provoquer un choc électrique à quiconque les touche.

⚠ ATTENTION**Entrées de conduits/câbles**

Sauf indication contraire, les entrées de câbles/conduits du boîtier utilisent un filetage NPT ½-14. Les entrées marquées *M20* sont des profils de filetage M20 x 1,5. Sur les appareils disposant de plusieurs entrées de câble, toutes les entrées auront le même profil de filetage. N'utiliser que des bouchons, adaptateurs, presse-étoupe ou conduits à filetage compatible pour la fermeture de ces entrées.

Accès physique

Tout personnel non autorisé peut potentiellement causer des dommages importants à l'équipement et/ou configurer incorrectement les équipements des utilisateurs finaux. Cela peut être intentionnel ou involontaire et doit être évité.

La sécurité physique est un élément important de tout programme de sécurité et est fondamentale pour la protection du système considéré. Limiter l'accès physique par un personnel non autorisé pour protéger les équipements des utilisateurs finaux. Cela s'applique à tous les systèmes utilisés au sein de l'installation.

2 Préparation du système

Remarque

Avant d'installer le transmetteur, vérifiez que le bon fichier « Device Driver » (DD) est chargé dans les systèmes hôtes.

2.1 Vérification du fichier « Device Driver » (DD)

- Vérifier que le fichier « Device Driver » (DD/DTM™) est chargé sur les systèmes considérés afin de garantir une bonne communication.
- Télécharger le bon fichier « Device Driver » (DD) sur le site de téléchargement du fournisseur hôte, Emerson.com/DeviceInstallKits ou sur FieldCommGroup.org.

2.1.1 Révisions et fichiers de l'appareil

Tableau 2-1 fournit les informations nécessaires pour garantir que l'utilisateur dispose des fichiers et de la documentation corrects pour l'appareil.

Tableau 2-1 : Révisions et fichiers « Device Description » du Rosemount 2051 à bus de terrain FOUNDATION™

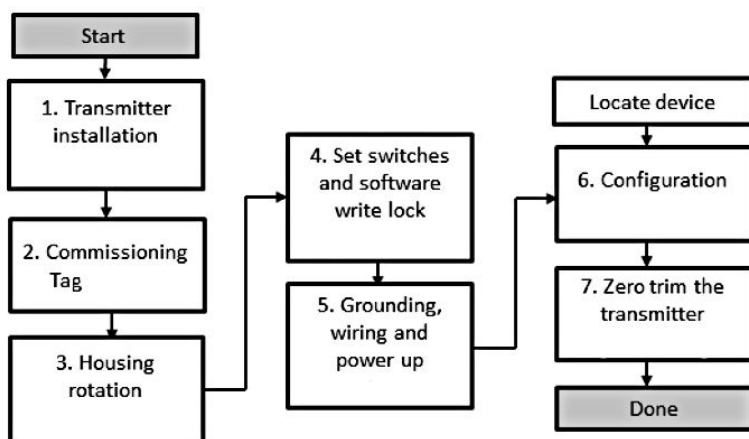
Révision de l'appareil (1)	Hôte	Fichier (DD) ⁽²⁾	Disponible sur	Fichier (DTM)	Document de référence
2	Tous	DD4 : DD rév. 1	Groupe Field-Comm	Emerson.com	00809-0200-4101, Rév. BA ou plus récente
	Tous	DD5 : DD rév. 1	Groupe Field-Comm		
	Emerson	AMS Device Manager version 10.5 ou supérieure : DD rév. 2	Emerson.com		
	Emerson	AMS Device Manager versions 8 à 10.5 : DD rév. 1	Emerson.com		
	Emerson	375/475 : DD rév. 2	Interface de communication 475		

Tableau 2-1 : Révisions et fichiers « Device Description » du Rosemount 2051 à bus de terrain FOUNDATION™ (suite)

Révision de l'appareil (1)	Hôte	Fichier (DD) ⁽²⁾	Disponible sur	Fichier (DTM)	Document de référence
1	Tous	DD4 : DD rév. 4	Groupe Field-Comm	Emerson.com	00809-0200-4101, Rév. BA
	Tous	DD5 : S.O.	S.O.		
	Emerson	AMS Device Manager version 8 ou supérieure : DD rév. 2	Emerson.com		
	Emerson	375/475 : DD rév. 2	Interface de communication 475		

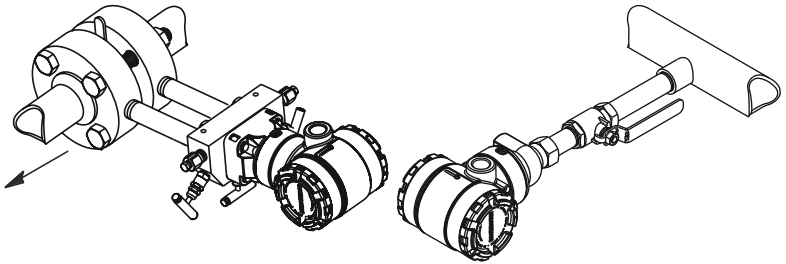
- (1) La révision de l'appareil à bus de terrain® FOUNDATION peut être déterminée à l'aide d'un outil de configuration compatible avec le bus de terrain FOUNDATION.
- (2) Le nom des fichiers « Device Description » (DD) comportent le numéro de révision de l'appareil et le numéro de révision du fichier DD. Le bon fichier « Device Description » (DD) doit être installé sur les systèmes hôtes de contrôle-commande et de gestion des équipements ainsi que sur les outils de configuration pour pouvoir accéder à cette fonctionnalité.

Illustration 2-1 : Organigramme d'installation



3 Installation du transmetteur

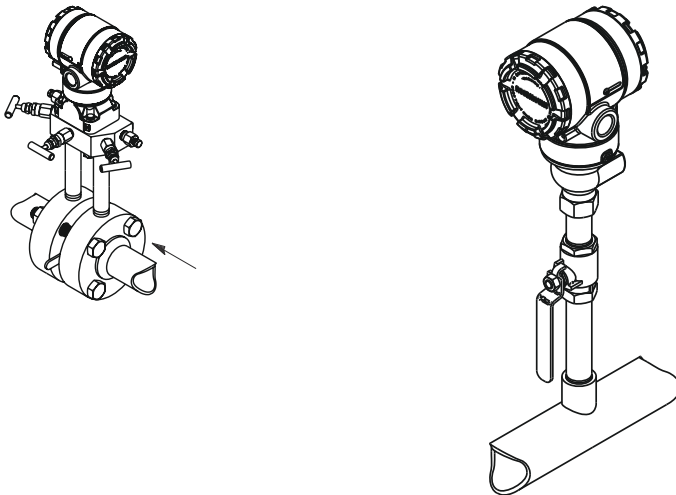
3.1 Applications sur liquide



Procédure

1. Placer les prises de pression sur le côté de la ligne.
2. Effectuer le montage latéralement ou en dessous des prises de pression.
3. Monter le transmetteur de manière à orienter les vannes de purge/d'évent vers le haut.

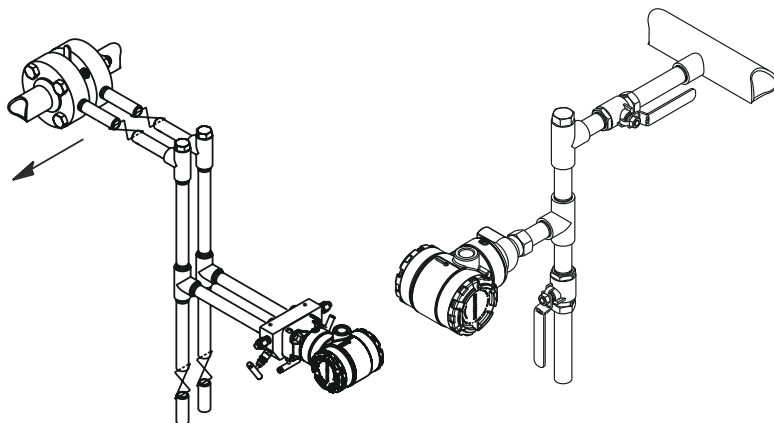
3.2 Applications sur gaz



Procédure

1. Placer les prises de pression sur le côté ou le dessus de la ligne.
2. Effectuer le montage latéralement ou au-dessus des prises de pression.

3.3 Applications sur vapeur

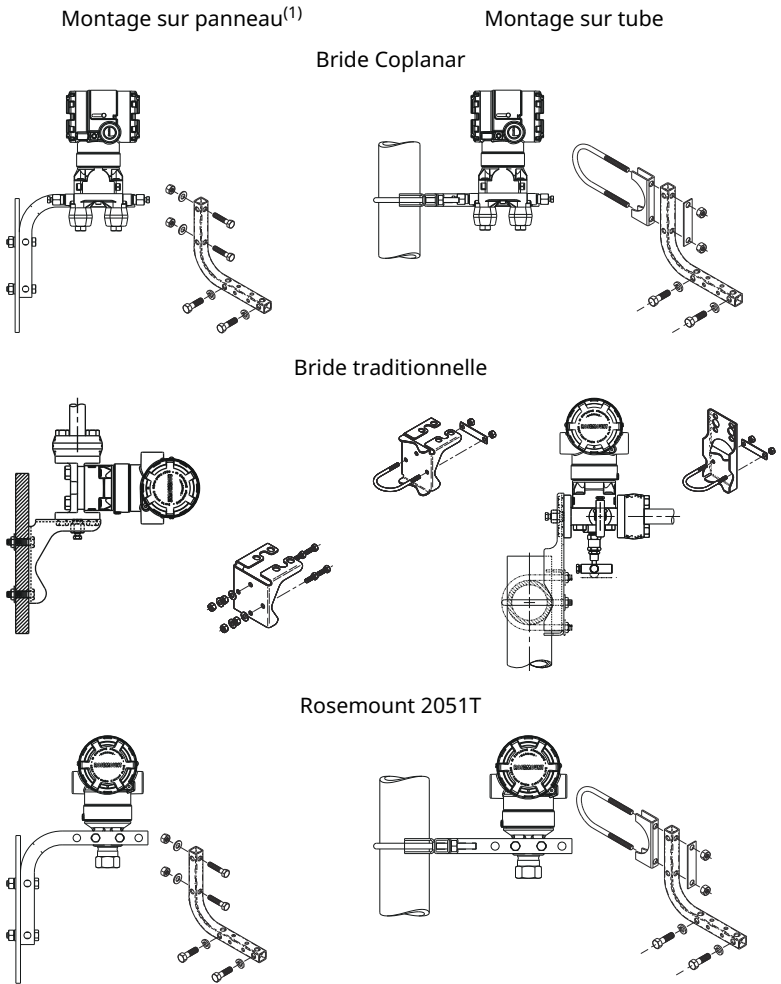


Procédure

1. Placer les prises de pression sur le côté de la ligne.
2. Effectuer le montage latéralement ou en dessous des prises de pression.
3. Remplir d'eau les lignes d'impulsion.

3.4 Montage sur panneau et sur tube

Illustration 3-1 : Montage sur panneau et sur tube



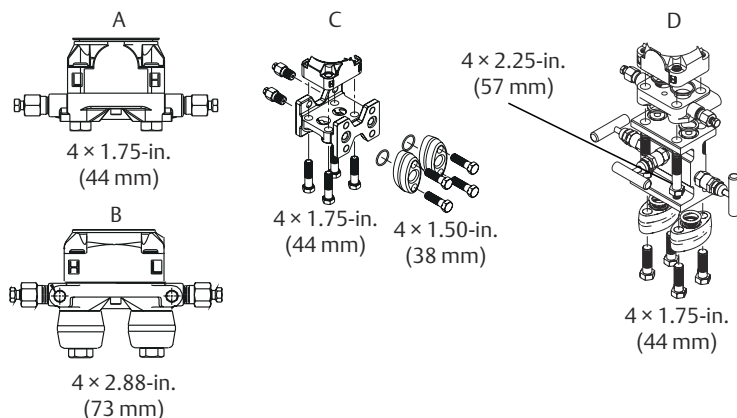
(1) Les boulons 5/16 × 1 ½ du panneau sont fournis par le client.

3.5 Pose des boulons

Si l'installation du transmetteur nécessite le montage des brides de procédé, des manifolds ou d'adaptateurs de bride, suivre les instructions d'assemblage pour garantir une bonne étanchéité et

d'optimiser les performances des transmetteurs. Utiliser uniquement les boulons fournis avec le transmetteur ou vendu par Emerson en tant que pièces de rechange. [Illustration 3-2](#) illustre divers montages courants du transmetteur avec les longueurs de boulon requises pour un montage correct du transmetteur.

Illustration 3-2 : Montages usuels du transmetteur



- A. *Transmetteur avec bride Coplanar*
- B. *Transmetteur avec bride Coplanar et adaptateurs de bride en option*
- C. *Transmetteur avec bride traditionnelle et adaptateurs de bride en option*
- D. *Transmetteur avec bride Coplanar, manifold et adaptateurs de bride en option*

Les boulons sont généralement en acier au carbone (CS) ou en acier inoxydable (SST). Vérifier le matériau en comparant les repères de la tête des boulons avec les repères illustrés à la [Tableau 3-1](#). Si le matériau des boulons ne figure pas dans le [Tableau 3-1](#), contacter un représentant local d'Emerson pour plus d'informations.






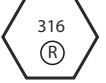
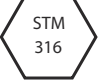
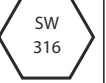
Les boulons en acier au carbone ne requièrent aucune lubrification et les boulons en acier inoxydable sont revêtus d'un lubrifiant facilitant leur installation. Toutefois, ne pas utiliser de lubrifiant supplémentaire lors de l'installation de l'un ou l'autre type de boulon.

Procédure

1. Serrer les boulons à la main.
 2. Effectuer un premier serrage au couple initial selon une séquence de serrage en croix.
- Voir le [Tableau 3-1](#) pour les couples de serrage initiaux.

3. Serrer les boulons à la valeur de couple final en utilisant la même séquence de serrage en croix.
Voir le [Tableau 3-1](#) pour les couples de serrage finaux.
4. Avant d'appliquer toute pression, vérifier que les boulons de fixation des brides ressortent du module du capteur.

Tableau 3-1 : Couples de serrage pour les boulons de fixation de la bride et des adaptateurs de bride

Matériau des boulons	Repère de la tête	Couple initial	Couple final
Acier au carbone	 	300 in.-lb.	650 in.-lb.
Acier inoxydable	     	150 in.-lb.	300 in.-lb.

3.6 Joints toriques

Chacun des deux types d'adaptateurs de bride Rosemount (Rosemount 3051/2051/2024/3095) exige un type de joint torique particulier (voir [Illustration 3-3](#)). Utiliser uniquement le joint torique conçu pour l'adaptateur de bride correspondant.

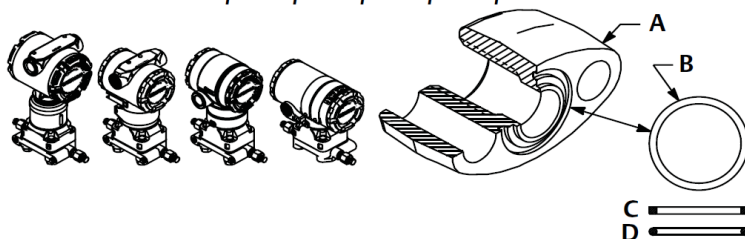
⚠ ATTENTION

L'utilisation de joints toriques inadaptés lors de l'installation d'adaptateurs de bride risque d'entraîner des fuites de procédé pouvant provoquer des blessures graves, voire mortelles.

Les deux adaptateurs de bride sont dotés de rainures conçues pour recevoir un type de joint torique particulier. N'utiliser que le type de joint torique conçu pour l'adaptateur de bride, comme illustré dans [Illustration 3-3](#). Une fois comprimés, les joints toriques en PTFE ont tendance à présenter un certain fluage, lequel vient renforcer leurs propriétés en matière d'étanchéité.

Illustration 3-3 : Joints toriques

ROSEMOUNT 3051S/3051/2051/3001/3095/2024



- A. Adaptateur de bride
- B. Joint torique
- C. A base de PTFE
- D. Elastomère

REMARQUER

Remplacer les joints toriques en PTFE si l'adaptateur de bride est retiré.

3.7 Joint environnemental pour le boîtier

Pour remplir les conditions NEMA® Type 4X, IP66 et IP68, utiliser de la pâte à joint ou un ruban d'étanchéité (PTFE) sur les filets mâles du conduit pour obtenir un joint étanche à l'eau et à la poussière. Consulter l'usine si d'autres indices de protection sont nécessaires.

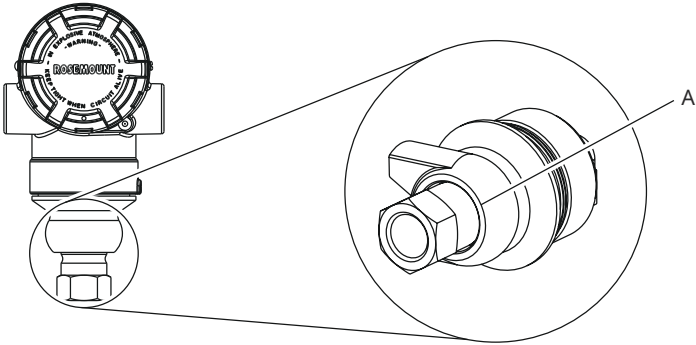
Pour les filetages M20, installer des bouchons d'entrée de câble en vissant jusqu'au bout ou jusqu'à rencontrer une résistance mécanique.

3.8 Orientation du transmetteur de pression relative en ligne

L'orifice de basse pression latérale (référence atmosphérique) du transmetteur de pression relative en ligne est situé dans le col du transmetteur, derrière le boîtier. L'évent correspond à l'espace de 360° autour du transmetteur, entre le boîtier et la cellule. (Voir [Illustration 3-4.](#))

Veiller à ce que cet espace ne soit pas obstrué (peinture, poussière, lubrifiant, etc.) en montant le transmetteur de telle sorte que le procédé puisse s'écouler par gravité.

Illustration 3-4 : Port basse pression du transmetteur de pression relative en ligne



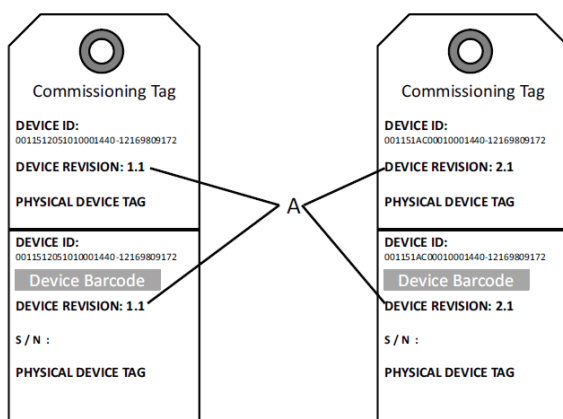
A. Emplacement du raccord de pression

4 Repérage

4.1 Étiquette de mise en service (papier)

Pour identifier le dispositif qui se trouve à un emplacement particulier, utiliser l'étiquette détachable fournie avec le transmetteur. S'assurer que le numéro de repère inscrit sous « PD tag » est correctement indiqué aux deux emplacements sur l'étiquette amovible de mise en service et détacher la partie inférieure pour chaque transmetteur.

Illustration 4-1 : Étiquette de mise en service



A. Révision de l'appareil

Remarque

La version du fichier « Device Description » (DD) chargé dans le système hôte doit être identique à celle de l'appareil. Vous pouvez télécharger la description de l'appareil depuis le site Web du système hôte ou [Emerson.com/Rosemount](https://emerson.com/rosemount) en sélectionnant **Download Device Drivers (Télécharger les fichiers d'appareil)** sous *Product Quick Links (Raccourcis produits)*. Vous pouvez également accéder à [Groupe FieldComm](https://emerson.com/rosemount) et sélectionner **Resources (Ressources)**.

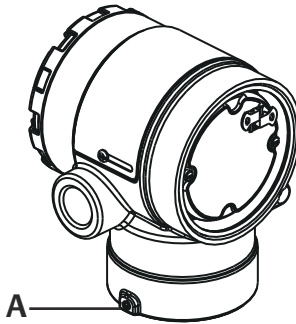
5 Orientation du boîtier

Pour faciliter l'accès au câblage ou pour mieux visualiser l'indicateur LCD en option :

Procédure

1. Desserrer la vis de blocage du boîtier à l'aide d'une clé hexagonale de 5/64 po.

Illustration 5-1 : Rotation du boîtier



A. Vis de blocage du boîtier (5/64' po)

2. Faire tourner le boîtier dans le sens horaire jusqu'à l'emplacement souhaité.
3. Si l'emplacement souhaité est inaccessible en raison d'une insuffisance de filetage, faire tourner le boîtier dans le sens antihoraire jusqu'à l'emplacement souhaité (jusqu'à 360° de la limite de filetage).
4. Resserrer la vis de blocage du boîtier à un couple maximum de 7 in-lb une fois l'emplacement souhaité atteint.

6 Réglage des commutateurs

Configurer les commutateurs de sécurité et d'alarme avant l'installation comme illustré à la [Illustration 6-1](#).

- Le commutateur de simulation active ou désactive les alertes simulées, ainsi que les valeurs et les états simulés du bloc AI. Par défaut, le commutateur de simulation est en position activée.
- Le commutateur de sécurité autorise (symbole de déverrouillage) ou interdit (symbole de verrouillage) toute configuration du transmetteur.
- Par défaut, le commutateur de sécurité est désactivé (symbole de déverrouillage).
- Il est possible d'activer ou de désactiver le commutateur Security (Sécurité) dans le logiciel.

Pour modifier la configuration des commutateurs, procéder comme suit :

Procédure

1. Si le transmetteur est installé, sécuriser la boucle et mettre l'appareil hors tension.
2. Retirer le couvercle du boîtier situé à l'opposé du compartiment de raccordement.

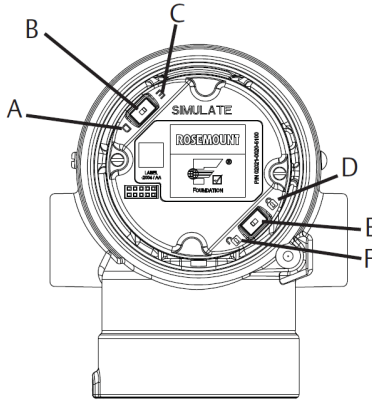
⚠ ATTENTION

Ne pas retirer le couvercle de l'appareil en atmosphère explosive lorsqu'il est sous tension.

3. Faire glisser les commutateurs de sécurité et de simulation dans la position souhaitée.
4. Remettre le couvercle du boîtier en place.

REMARQUER

Emerson recommande de serrer le couvercle jusqu'à l'absence de tout jeu entre le couvercle et le boîtier.

Illustration 6-1 : Commutateurs de simulation et de sécurité

- A. *Position de simulation désactivée*
 - B. *Commutateur de simulation*
 - C. *Simulation de la position activée (par défaut)*
 - D. *Position de sécurité verrouillée*
 - E. *Commutateur de sécurité*
 - F. *Position de sécurité déverrouillée (par défaut)*
-

7 Câblage, mise à la terre et mise sous tension

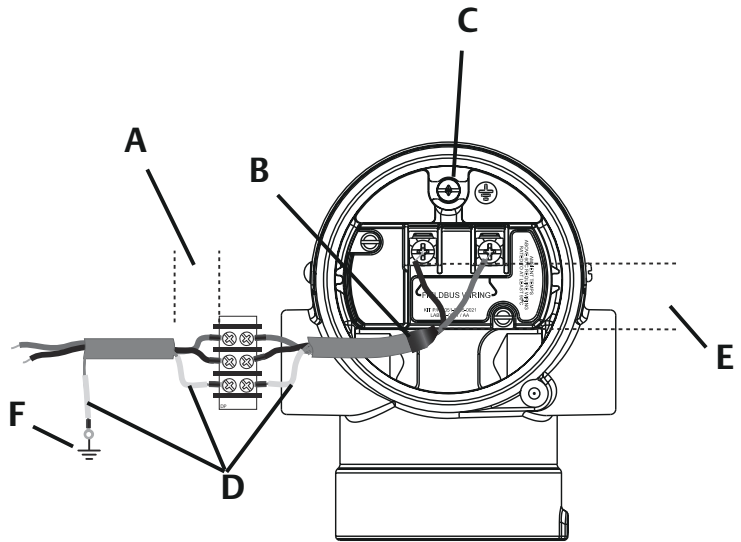
Conditions préalables

Utiliser du fil de cuivre de calibre suffisant afin que la tension aux bornes d'alimentation du transmetteur ne chute pas en dessous de 9 Vcc. La tension d'alimentation peut varier, surtout dans des conditions anormales (fonctionnement sur batterie de secours, par exemple). Emerson recommande d'utiliser un minimum de 12 Vcc dans des conditions de fonctionnement normales et un câble blindé à paires torsadées de type A.

Procédure

1. Pour alimenter le transmetteur, raccorder les fils d'alimentation aux bornes indiquées sur l'étiquette du bornier.

Illustration 7-1 : Bornes de câblage



- A. Réduire au maximum la distance
- B. Couper le blindage à ras et isoler
- C. Borne de masse (ne pas mettre le blindage de câble à la terre au niveau du transmetteur)
- D. Isoler le blindage
- E. Réduire au maximum la distance
- F. Raccorder le blindage à la terre au niveau de la source d'alimentation

REMARQUER

Les bornes d'alimentation du transmetteur Rosemount 2051 n'étant pas polarisées, il n'est pas nécessaire de tenir compte de la polarité des fils lors de leur raccordement aux bornes. Si des appareils sensibles à la polarité sont raccordés sur le segment, la polarité des bornes doit être respectée. Emerson recommande d'utiliser des cosses à sertir au niveau des bornes à vis.

2. Veiller à assurer un contact total avec la vis et la rondelle du bornier. En cas de câblage direct, enrouler le fil dans le sens horaire pour s'assurer qu'il est en place lors du serrage de la vis du bornier.

Aucune alimentation supplémentaire n'est nécessaire.

REMARQUER

Emerson ne recommande pas l'utilisation d'une broche ou d'un fil de ferrule, car le raccordement peut être moins résistant au desserrage dans le temps ou sous l'effet des vibrations.

7.1 Alimentation

Pour fonctionner et offrir des fonctionnalités complètes, le transmetteur nécessite un courant continu de 9 à 32 Vcc (de 9 à 30 Vcc pour la sécurité intrinsèque et de 9 à 17,5 Vcc pour la sécurité intrinsèque FISCO).

7.2 Conditionneur d'alimentation

Chaque segment du bus de terrain requiert un conditionneur d'alimentation afin d'isoler l'alimentation, de filtrer et de découpler le segment des autres segments branchés sur la même alimentation.

7.3 Mise à la terre

REMARQUER

Ne pas mettre à la terre le câblage de signal du segment de bus de terrain. La mise à la terre de l'un des fils de signal entraîne l'arrêt de tout le segment de bus de terrain.

7.4 Câble de blindage de mise à la terre

REMARQUER

Pour protéger le segment de bus de terrain du bruit, les techniques de mise à la terre de câbles blindés exigent un point de mise à la terre unique pour chaque câble blindé afin d'éviter la présence d'une boucle de masse.

Raccorder les blindages de câble de l'ensemble du segment à un point unique de mise à la terre au niveau de l'alimentation.

7.5 Terminaison de signal

Installer un bouchon de charge au début et à la fin de chaque segment de bus de terrain.

7.6 Localisation des appareils

Au fil du temps, les appareils sont souvent installés, configurés et mis en service par des personnes différentes. Emerson fournit une fonction de localisation des appareils **Locate Device (Localiser l'appareil)** destinée à aider le personnel à trouver un appareil.

Dans l'écran **Overview (Aperçu)** de l'appareil, sélectionner **Locate Device (Localiser l'appareil)**. Cela lancera une méthode permettant à l'utilisateur d'afficher **Find me (Trouvez-moi)** ou de saisir un message personnalisé à afficher sur l'indicateur LCD de l'appareil.

Lorsque l'utilisateur quitte la méthode **Locate Device (Localiser l'appareil)**, l'indicateur LCD de l'appareil revient automatiquement en mode de fonctionnement normal.

Remarque

Certains hôtes ne prennent pas en charge la fonction **Locate Device (Localiser l'appareil)** dans le fichier « Device Driver » (DD).

8 Configuration

Chaque hôte du bus de terrain FOUNDATION™ ou outil de configuration affiche et effectue les configurations d'une façon différente.

Certains utilisent des fichiers « Device Description » (DD) ou des méthodes DD pour configurer et afficher les données de manière cohérente sur les différentes plates-formes. L'hôte ou l'outil de configuration n'est pas forcément compatible avec toutes ces fonctionnalités. Utiliser les exemples de bloc suivants pour effectuer une configuration de base du transmetteur. Pour des configurations plus avancées, consulter le [manuel de référence du transmetteur Rosemount 2051](#).

Remarque

Les utilisateurs de DeltaV™ doivent utiliser DeltaV Explorer pour les blocs de ressource et transducteur, et Control Studio pour les blocs de fonction.

8.1 Configuration du bloc d'entrée analogique (AI)

Si votre outil de configuration prend en charge les descriptions d'appareils Dashboard (DD) ou les fichiers DTM, vous pouvez utiliser la configuration assistée ou la configuration manuelle. Si vos outils de configuration ne prennent pas en charge les fichiers DD ou DTM Dashboard, utiliser la configuration manuelle.

Les instructions de navigation pour chaque étape sont données ci-après. De plus, les écrans utilisés à chaque étape sont illustrés dans [Illustration 2-1](#).

Illustration 8-1 : Organigramme de configuration

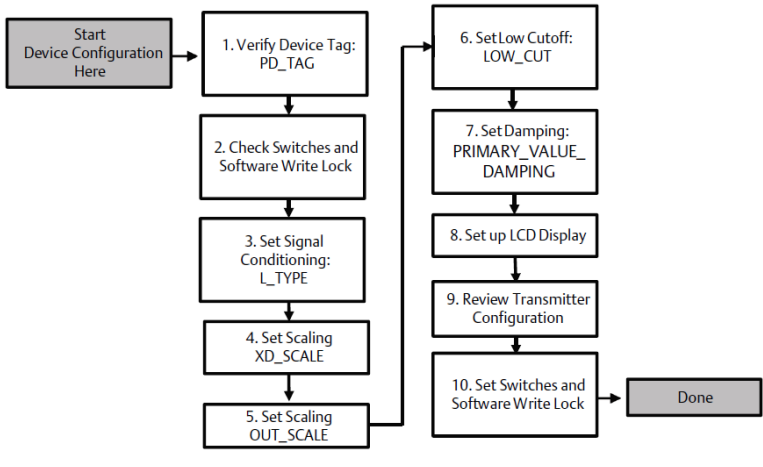
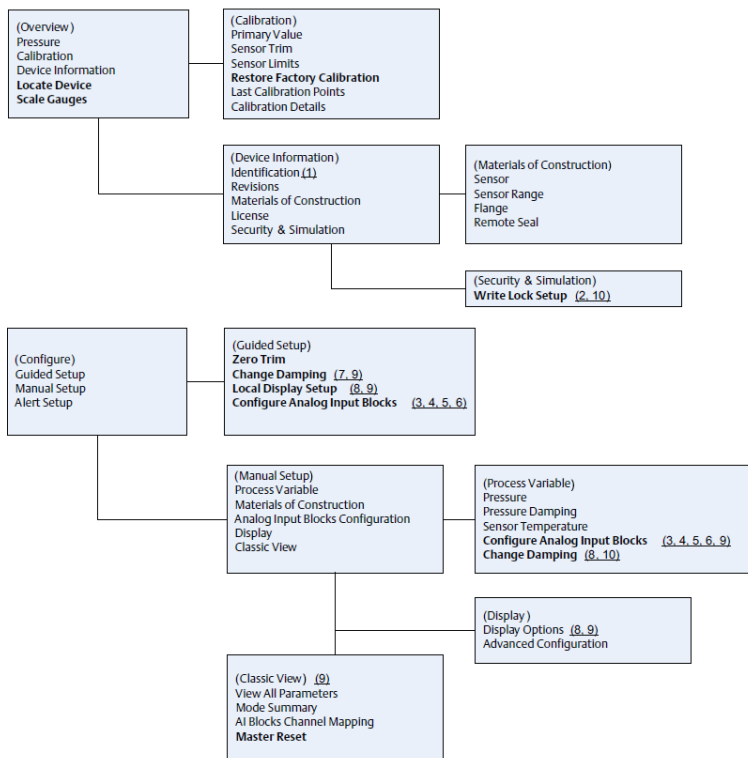


Illustration 8-2 : Arborescence des menus pour la configuration de base



Texte standard Choix de navigation disponibles

(Texte) Nom du choix utilisé dans l'arborescence du menu parent pour accéder à cet écran

Texte en gras Méthodes automatisées

Texte souligné Numéros de tâches de configuration de l'organigramme de configuration

8.2 Préparation à la configuration

Consulter la [Illustration 8-1](#) pour visualiser le processus étape par étape de la configuration de base de l'appareil.

Avant de commencer la configuration, il peut être nécessaire de vérifier le numéro de père ou de désactiver la protection en

écriture matérielle ou logicielle sur le transmetteur. Pour ce faire, procéder comme suit. Sinon, passer à [Configuration du bloc AI](#).

Procédure

1. Pour vérifier le numéro de repère de l'appareil, accédez à **Overview (Aperçu)** → **Device Information (Informations sur l'appareil)**.
2. Pour vérifier les commutateurs, vérifier que le commutateur de verrouillage en écriture est en position déverrouillée si le commutateur a été activé dans le logiciel.
Voir [Illustration 6-1](#).
3. Pour désactiver le verrouillage en écriture logiciel :
 - a) Depuis l'écran **Overview (Aperçu)**, accéder à **Device Information (Informations sur l'appareil)** → **Security and Simulation (Sécurité et simulation)**.
 - b) Réaliser une `Write Lock Setup` (Configuration du verrouillage en écriture) pour désactiver le verrouillage en écriture logiciel.
 - c) Placer la boucle de régulation en mode Manual (Manuel).

Que faire ensuite

Passer à [Configuration du bloc AI](#).

8.3 Configuration du bloc AI

Procédure

1. Pour utiliser la configuration assistée :
 - a) Accéder à **Configure (Configurer)** → **Guided Setup (Configuration assistée)**.
 - b) Sélectionner **AI Block Unit Setup (Configuration de l'unité de bloc AI)**.

Remarque

La configuration assistée enchaîne automatiquement les étapes dans le bon ordre.

Remarque

Pour plus de simplicité, le bloc AI 1 a été assigné à la variable primaire du transmetteur et doit être utilisé à cet effet. Le bloc AI 2 a été assigné à la température du capteur du transmetteur.

- La Voie 1 correspond à la variable primaire.
- La Voie 2 correspond à la température de la cellule.

Remarque

Etape 3 Les étapes **Etape 6** sont toutes réalisées selon une méthode étape par étape unique en configuration assistée ou dans un écran unique en configuration manuelle.

Remarque

Si le **L_TYPE (Type L)** sélectionné dans **Etape 2** est **Direct (Direct)**, **Etape 3**, **Etape 4** et les **Etape 5** ne sont pas nécessaires. Si la configuration assistée est utilisée, toutes les étapes non utilisées seront automatiquement ignorées.

2. Pour sélectionner la valeur de conditionnement du signal **L_TYPE (Type L)** dans le menu déroulant :
 - Sélectionner **Direct (Direct)** pour des mesures de pression avec les unités par défaut de l'appareil.
 - Sélectionner **Indirect (Indirect)** pour d'autres unités de pression ou de niveau.
 - Sélectionner **Indirect Square Root (Racine carrée indirecte)** pour les unités de débit.
3. Pour régler **XD_SCALE (Échelle XD)** sur les graduations 0 % et 100 % (plage du transmetteur) :
 - a) Sélectionner **OUT_SCALE UNITS (Unités hors d'échelle)** dans le menu déroulant.
 - b) Saisir la valeur **XD_SCALE 0% (Échelle XD 0 %)**.
Celle-ci peut être augmentée ou supprimée pour les applications de niveau.
 - c) Saisir la valeur **XD_SCALE 100% (Échelle XD 0 %)**.
Celle-ci peut être augmentée ou supprimée pour les applications de niveau.

Si **L_TYPE (Type L)** est réglé sur **Direct (Direct)**, le bloc AI peut être placé en mode pour remettre l'appareil en service. La configuration assistée effectuée cette étape automatiquement.

4. Si **L_TYPE (Type L)** est réglé sur **Indirect** ou sur **Indirect Square Root (Racine carrée indirecte)**, régler **OUT_SCALE (Hors d'échelle)** pour modifier les unités de mesure.
 - a) Sélectionner **OUT_SCALE UNITS (Unités hors d'échelle)** dans le menu déroulant.

- b) Sélectionner la valeur basse de **OUT_SCALE (Hors d'échelle)**.

Celle-ci peut être augmentée ou supprimée pour les applications de niveau.

- c) Sélectionner la valeur haute de **OUT_SCALE (Hors d'échelle)**.

Celle-ci peut être augmentée ou supprimée pour les applications de niveau.

Si **L_TYPE (Type L)** est configuré sur **Indirect (Indirect)**, le bloc AI peut être placé en mode **AUTO (AUTOMATIQUE)** pour remettre l'appareil en service. La configuration assistée effectue cette étape automatiquement.

5. Modification de l'amortissement.

- Pour utiliser la configuration assistée :
 - a. Accéder à **Configure (Configurer)** → **Guided Setup (Configuration assistée)** et sélectionner **Change Damping (Modification de l'amortissement)**.

Remarque

La configuration assistée enchaîne automatiquement les étapes dans le bon ordre.

- b. Indiquer la valeur de l'amortissement souhaitée en secondes. L'intervalle autorisé est de 0,4 à 60 secondes.
- Pour utiliser la configuration manuelle :
 - a. Accéder à **Configure (Configurer)** → **Manual Setup (Configuration manuelle)** → **Process Variable (Variable procédé)** et sélectionner **Change Damping (Modification de l'amortissement)**.
 - b. Indiquer la valeur de l'amortissement souhaitée en secondes. L'intervalle autorisé est de 0,4 à 60 secondes.

6. Configurer l'indicateur LCD (le cas échéant).

- Pour utiliser la configuration assistée :
 - a. Accéder à **Configure (Configurer)** → **Guided Setup (Configuration assistée)** et sélectionner **Local Display Setup (Configuration de l'indicateur local)**.

Remarque

La configuration assistée enchaîne automatiquement les étapes dans le bon ordre.

- b. Cocher la case à côté de chaque paramètre à afficher (4 paramètres au maximum). L'indicateur LCD fait défiler les valeurs sélectionnées en continu.
 - Pour utiliser la configuration manuelle :
 - a. Accéder à **Configure (Configurer)** → **Manual Setup (Configuration manuelle)** et sélectionner **Local Display Setup (Configuration de l'indicateur local)**.
 - b. Cocher chacun des paramètres à afficher. L'indicateur LCD fait défiler les valeurs sélectionnées en continu.
7. Vérifier la configuration du transmetteur et le mettre en service.
- a) Pour vérifier la configuration du transmetteur, naviguez à l'aide des séquences de navigation de la configuration assistée pour accéder à « AI Block Unit Setup » (Configuration de l'unité de bloc AI), « Change Damping » (Modification de l'amortissement) et « Set up LCD Display » (Configuration de l'indicateur LCD) en mode de configuration assistée.
 - b) Modifier les valeurs selon le besoin.
 - c) Retourner à l'écran **Overview (Présentation)**.
 - d) Si le Mode (Mode) est Not in Service (Pas en service), cliquer sur le bouton **Change (Modifier)**, puis sur **Return All to Service (Tout remettre en service)**.

Remarque

Si la protection en écriture matérielle ou logicielle n'est pas nécessaire, la [Etape 8](#) peut être ignorée.

8. Paramétrer les commutateurs et le verrouillage en écriture logicielle. Vérifier les commutateurs.

Voir [Illustration 6-1](#).

Remarque

Le commutateur de verrouillage en écriture peut être laissé en position verrouillée ou déverrouillée. En fonctionnement normal de l'appareil, le commutateur de simulation peut être laissé en position activée ou désactivée.

8.4 Activation du verrouillage en écriture logiciel

Procédure

1. Dans l'écran **Overview (Aperçu)**, sélectionner **Device Information (Informations sur l'appareil)**.
2. Sélectionner l'onglet **Security and Simulation (Sécurité et simulation)**.
3. Effectuer une **Write Lock Setup** (Configuration du verrouillage en écriture) pour activer le verrouillage en écriture logicielle.

8.5 Paramètres de configuration du bloc AI

Utiliser [Tableau 8-1](#), [Tableau 8-2](#) et [Tableau 8-3](#) comme guides.

Paramètres	Données à saisir				
Voie	1 Pressure (Pression) 2 Température du capteur				
Type L	Direct, indirect ou racine carrée				
XD_Scale (Échelle_XD)	Échelle et unités de mesure				
Remarque Ne sélectionner que les unités prises en charge par l'appareil.	Pa	bar	torr à 0 °C	ftH ₂ O à 4 °C	mH ₂ O à 4 °C
	kPa	mbar	kg/cm ²	ftH ₂ O à 60 °F	mmHg à 0 °C
	mPa	psf	kg/m ²	ftH ₂ O à 68 °F	cmHg à 0 °C
	hPa	Atm	inH ₂ O à 4 °C	mH ₂ O à 4 °C	inHg à 0 °C
	°C	psi	inH ₂ O à 60 °F	mmH ₂ O à 68 °C	mHg à 0 °C
	°F	g/cm ²	inH ₂ O à 68 °F	cmH ₂ O à 4 °C	
Out_Scale (Échelle_Sortie)	Échelle et unités de mesure				

Tableau 8-1 : Exemple pour la mesure de pression

Paramètres	Données à saisir
Voie	1
L_Type (Type_L)	Direct

Tableau 8-1 : Exemple pour la mesure de pression (suite)

Paramètres	Données à saisir
XD_Scale (Échelle_XD)	Voir la liste des unités de mesure prises en charge.
Remarque Ne sélectionner que les unités prises en charge par l'appareil.	
Out_Scale (Échelle_Sortie)	Régler les valeurs hors de la plage de fonctionnement.

Tableau 8-2 : Exemple de mesure de débit par pression différentielle

Paramètres	Données à saisir
Voie	1
L_Type (Type_L)	Racine carrée
XD_Scale (Échelle_XD)	0-100 inH ₂ O à 68 °F
Remarque Ne sélectionner que les unités prises en charge par l'appareil.	
Out_Scale (Échelle_Sortie)	0-20 GPM
Low_Flow_Cutoff (Coupure bas débit)	inH ₂ O à 68 °F

Tableau 8-3 : Exemple de mesure de niveau par pression différentielle

Paramètres	Données à saisir
Voie	1
L_Type (Type_L)	Indirect
XD_Scale (Échelle_XD)	0-300 inH ₂ O à 68 °F
Remarque Ne sélectionner que les unités prises en charge par l'appareil.	
Out_Scale (Échelle_Sortie)	0-25 ft

8.6 Affichage de la pression sur l'indicateur LCD

Cocher la case Pressure (Pression) dans l'écran **Display Configuration (Configuration de l'affichage)**.

9 Ajustage du zéro du transmetteur

Remarque

Emerson livre les transmetteurs entièrement étalonnés sur demande ou selon la valeur par défaut d'usine de pleine échelle (étendue d'échelle = portée limite supérieure).

L'ajustage du zéro est un réglage à un point permettant de compenser les effets de la position de montage et de la pression de service. Lors de l'ajustage du zéro, s'assurer que la vanne d'égalisation est ouverte et que toutes les colonnes de référence humides sont correctement remplies.

Le transmetteur ne permet de compenser qu'une erreur de zéro de 3 à 5 % de la portée limite supérieure de l'étendue d'échelle (PLS). Pour les erreurs de zéro supérieures, compenser le décalage en utilisant les paramètres XD_Scaling, Out_Scaling et Indirect L_Type (Type L) du bloc AI.

Procédure

Ajustage du zéro du transmetteur.

- Pour utiliser la configuration assistée, accéder à **Configure (Configurer)** → **Guided Setup (Configuration assistée)** et sélectionner **Zero Trim (Ajustage du zéro)**. La méthode exécutera l'ajustage du zéro.
- Pour utiliser la configuration manuelle, accéder à **Overview (Aperçu)** → **Calibration (Étalonnage)** → **Sensor Trim (Ajustage du capteur)** et sélectionner **Zero Trim (Ajustage du zéro)**. La méthode exécutera l'ajustage du zéro.

10 Certifications du produit Rosemount 2051

Rév. 1.28

10.1 Informations relatives aux directives européennes

Une copie de la déclaration de conformité UE se trouve à la fin du guide de démarrage rapide. La version la plus récente de la déclaration de conformité UE est disponible sur [Emerson.com](https://www.emerson.com).

10.2 Certification pour emplacement ordinaire

Conformément aux procédures de normes, le transmetteur a été inspecté et testé afin de déterminer si sa conception satisfait aux exigences de base, aux niveaux électrique et mécanique et relativement à la protection contre l'incendie. Cette inspection a été effectuée par un laboratoire d'essais reconnu au niveau national (NRTL) accrédité par l'OSHA (Administration fédérale pour la sécurité et la santé au travail).

10.3 Certification pour utilisation en zones dangereuses

REMARQUER

Les spécifications de température ambiante et les paramètres électriques de l'appareil peuvent être limités aux niveaux imposés par les paramètres du certificat pour une utilisation en zones dangereuses.

10.4 Amérique du Nord

E5 États-Unis Antidéflagrant (XP) et protection contre les coups de poussière (DIP)

Certificat	2041384
Normes	FM 3600: 2022, FM 3615: 2022, FM 3616: 2022, ANSI/UL 61010-1-2019 troisième édition, ANSI/UL 12.27.01: 2022 (quatrième édition), ANSI/UL 50E (première édition)
Repères	XP CL I, DIV I, GP B, C et D T5 ; JOINT NON REQUIS DIP CL II, DIV I, GP E, F et G ; CL III T5 ; T5 : (-50 °C ≤ Ta ≤ 85 °C) TYPE 4X, IP 68

EN OPTION : JOINT UNIQUE

Conditions particulières d'utilisation :

1. Le boîtier du transmetteur 2051 contient de l'aluminium et présente un risque potentiel d'inflammation sous l'effet de chocs ou de frottements. Bien faire attention lors de l'installation et de l'utilisation pour empêcher tout impact et tout frottement.
2. Équipement évalué pour une gamme de pression atmosphérique comprise entre 80 kPa (0,8 bar) et 110 kPa (1,1 bar).
3. Les limites de température du fluide procédé doivent être conformes au schéma 03031-1053.

I5 États-Unis Sécurité intrinsèque (SI), non incendiaire (NI)

Certificat	2041384
Normes	FM3600: 2022, FM3610: 2021, FM3611 : 2021, ANSI/UL61010-1-2019 troisième édition, ANSI/UL60079-0: 2017, ANSI/UL60079-11: 2013, ANSI/UL12.27.01: 2022 (quatrième édition), ANSI/UL50E (première édition)
Repères	IS : CL I GP A, B, C, D T4 ; CL II GP EFG ; CL III T4 ; CL I ZN 0 AEx ia IIC T4 Ga ; NI : CL I DIV 2 GP ABCD T4 ; (-50 °C ≤ Ta ≤ +70 °C) EN OPTION : SÉPARATEUR SIMPLE TYPE 4X, IP 68 INSTALLER CONFORMÉMENT À 02051-1008.

Conditions particulières d'utilisation :

1. Le boîtier du transmetteur 2051 contient de l'aluminium et présente un risque potentiel d'inflammation sous l'effet de chocs ou de frottements. Bien faire attention lors de l'installation et de l'utilisation pour empêcher tout impact et tout frottement.
2. Le modèle 2051 avec le bornier protégé contre les transitoires (code d'option T1) ne passera pas l'essai de rigidité diélectrique de 500 Vrms ; il faut en tenir compte lors de l'installation.

3. Équipement évalué pour une gamme de pression atmosphérique comprise entre 80 kPa (0,8 bar) et 110 kPa (1,1 bar).
4. Les limites de température du fluide procédé maximales doivent être conformes au schéma 03031-1053.

IE États-Unis – FISCO

Certificat	2041384
Normes	FM 3600: 2022, FM 3610: 2021, FM 3611: 2021, ANSI/UL 61010-1-2019 troisième édition, ANSI/UL 60079-0: 2017, ANSI/UL 60079-11: 2013, ANSI/UL 12.27.01: 2022 (quatrième édition), ANSI/UL 50E (première édition)
Repères	IS : CL I GP ABCD T4 CL I ZN 0 AEx ia IIC T4 Ga -50 °C ≤ Ta ≤ +60 °C FISCO TYPE 4X, IP 68 INSTALLER CONFORMÉMENT À 02051-1008 EN OPTION : JOINT UNIQUE

Conditions particulières d'utilisation :

1. Le boîtier du transmetteur 2051 contient de l'aluminium et présente un risque potentiel d'inflammation sous l'effet de chocs ou de frottements. Bien faire attention lors de l'installation et de l'utilisation pour empêcher tout impact et tout frottement.
2. Équipement évalué pour une gamme de pression atmosphérique comprise entre 80 kPa (0,8 bar) et 110 kPa (1,1 bar).
3. Les limites de température du fluide procédé doivent être conformes au schéma 03031-1053.

E6 Canada – Antidéflagrant, protection contre les coups de poussière

Certificat	2041384
Normes	CAN/CSA C22.2 n° 61010-1-12, CAN/CSA C22.2 n° 94.2-07, CSA C22.2 n° 25-17 CAN/CSA C22.2 n° 30:20, CAN/CSA C22.2 n° 60079-0:19, CAN/CSA

	C22.2 n° 60079-1:16, ANSI/UL 12.27.01: 2022 (quatrième édition)
Repères :	XP : CL I, DIV I, GP B, C et D T5 ; Ex db IIC T5 Gb ; JOINT NON REQUIS DIP : CL II, DIV I, GP E, F et G ; CL III T5 ; -50 °C ≤ Ta ≤ 85 °C JOINT SIMPLE – LIMITES DE TEMPÉRATURE SELON LE SCHÉMA 03031-1053 TYPE 4X, IP 68

Conditions particulières d'utilisation :

1. Le boîtier du transmetteur 2051 contient de l'aluminium et présente un risque potentiel d'inflammation sous l'effet de chocs ou de frottements. Bien faire attention lors de l'installation et de l'utilisation pour empêcher tout impact et tout frottement.
2. Équipement évalué pour une gamme de pression atmosphérique comprise entre 80 kPa (0,8 bar) et 110 kPa (1,1 bar).

I6 Canada Sécurité intrinsèque (SI)

Certificat	2041384
Normes	C22.2 N° 61010-1-12, C22.2 N° 25-17, C22.2 N° 94.2- 20 troisième édition, CSA Std C22.2 N° 213-17 + UPD 1 (2018) + UPD 2 (2019) + UPD 3 (2021), CAN/CSA-60079-0:19, CAN/CSA-60079-11:14, ANSI/UL 122701: 2022 (quatrième édition), ANSI/UL 50E (première édition)
Repères	IS : CL I GP A, B, C, D T4 ; CL II GP E, F, G ; CL III T4 ; Ex ia IIC T4 Ga ; NI : CL I DIV 2 GP A, B, C, D -50 °C ≤ Ta ≤ +70 °C INSTALLER CONFORMÉMENT À 02051-1008 JOINT SIMPLE – LIMITES DE TEMPÉRATURE SELON LE SCHÉMA 03031-1053 TYPE 4X, IP 68

Conditions particulières d'utilisation :

1. Le boîtier du transmetteur 2051 contient de l'aluminium et présente un risque potentiel d'inflammation sous l'effet de chocs ou de frottements. Bien faire attention lors de l'installation et de l'utilisation pour empêcher tout impact et tout frottement.
2. Le modèle 2051 avec le bornier protégé contre les transitoires (code d'option T1) ne passera pas l'essai de rigidité diélectrique de 500 Vrms ; il faut en tenir compte lors de l'installation.
3. Équipement évalué pour une gamme de pression atmosphérique comprise entre 80 kPa (0,8 bar) et 110 kPa (1,1 bar).

IF Canada – FISCO

Certificat	2041384
Normes	C22.2 n° 61010-1-12, C22.2 n° 25-17, C22.2 n° 94.2-20 troisième édition, norme CSA C22.2 n° 213-17 + UPD 1 (2018) + UPD 2 (2019) + UPD 3 (2021), CAN/CSA-60079-0:19, CAN/CSA-60079-11:14, ANSI/UL 12.27.01:2022 (quatrième édition), ANSI/UL 50E (première édition)
Repères :	IS : CL I GP ABCD T4 ; Ex ia IIC T4 Ga -50 °C ≤ Ta ≤ +60 °C FISCO INSTALLER CONFORMÉMENT À 02051-1008 JOINT SIMPLE – LIMITES DE TEMPÉRATURE SELON LE SCHÉMA 03031-1053 TYPE 4X, IP 68

Conditions particulières d'utilisation :

1. Le boîtier du transmetteur 2051 contient de l'aluminium et présente un risque potentiel d'inflammation sous l'effet de chocs ou de frottements. Bien faire attention lors de l'installation et de l'utilisation pour empêcher tout impact et tout frottement.
2. Équipement évalué pour une gamme de pression atmosphérique comprise entre 80 kPa (0,8 bar) et 110 kPa (1,1 bar).

10.5 Europe

E1 ATEX/UKEX – Antidéflagrant

Certificat ATEX KEMA 08ATEX0090X

Certificat UKEX DEKRA 21UKEX0288X

Normes EN CEI 60079-0: 2018, EN 60079-1: 2014,
EN 60079-26: 2015

Repères : Ⓢ II 1/2 G Ex db IIC Ga/Gb T6 (-60 °C ≤ Ta ≤ +70 °C),
T4/T5 (-60 °C ≤ Ta ≤ +80 °C)

Tableau 10-1 : Température de raccordement au procédé

Classe de température	Température de raccordement au procédé	Température ambiante
T6	-60 °C à +70 °C	-60 °C à +70 °C
T5	-60 °C à +80 °C	-60 °C à +80 °C
T4	-60 °C à +120 °C	-60 °C à +80 °C

Conditions spéciales pour une utilisation en toute sécurité (X) :

1. Le câble, les presse-étoupes et les bouchons appropriés doivent supporter une température de 5 °C supérieure à la température maximale spécifiée à l'endroit de l'installation.
2. Les options de peinture non standard peuvent présenter un risque de décharge électrostatique. Éviter les installations qui causent une accumulation de charge électrostatique sur les surfaces peintes et ne nettoyer ces dernières qu'avec un chiffon humide. Si un code d'option spécial de peinture est commandé, contacter le fabricant pour obtenir de plus amples informations.
3. Cet appareil comporte une membrane à paroi fine de moins d'1 mm d'épaisseur qui sépare la catégorie 1G (raccordement au procédé) de la catégorie 2G (toutes les autres pièces de l'équipement). Consulter le code de modèle et la fiche de spécifications de l'appareil pour des précisions sur le matériau de la membrane. L'environnement auquel la membrane est soumise doit être pris en compte durant l'installation, la maintenance et l'utilisation. Les instructions du fabricant pour l'installation et la maintenance doivent être strictement suivies pour garantir la sécurité pendant sa durée de vie escomptée.
4. Les joints antidéflagrants ne sont pas réparables.

Entrées de câbles/conduits

Sauf indication contraire, les entrées de conduits/câbles du boîtier utilisent un filetage NPT ½-14. N'utiliser que des bouchons, adaptateurs, presse-étoupe ou conduits à filetage compatible pour la fermeture de ces entrées. Les entrées marquées M20 sont dotées d'un filetage M20 x 1,5. Sur les appareils disposant de plusieurs entrées de câble, toutes les entrées auront le même profil de filetage. Lors de l'installation dans une zone dangereuse, n'utiliser que les bouchons, presse-étoupe ou adaptateurs indiqués ou certifiés Ex pour les entrées de conduits/câbles.

I1 ATEX – Sécurité intrinsèque

Certificat	Baseefa08ATEX0129X
Normes	EN CEI 60079-0: 2018, EN60079-11: 2012
Repères	⊕ II 1 G Ex ia IIC T4 Ga (-60 °C ≤ Ta ≤ +70 °C)

Tableau 10-2 : Paramètres d'entrée

	HART®	Bus de terrain/ PROFIBUS®
Tension U_i	30 V	30 V
Intensité I_i	200 mA	300 mA
Puissance P_i	1 W	1,3 W
Capacité C_i	0,012 µF	0 µF
Inductance L_i	0 mH	0 mH

Conditions spéciales pour une utilisation en toute sécurité de (X) :

1. Si l'appareil est équipé d'un parasurtenseur de 90 V en option, il n'est pas en mesure de résister au test d'isolation de 500 V et cela doit être pris en compte lors de l'installation.
2. Le boîtier peut être construit en alliage d'aluminium enduit de peinture à base de polyuréthane ; prendre toutefois des précautions pour protéger le revêtement contre les chocs ou l'abrasion si l'équipement est implanté dans une zone 0.

IA ATEX FISCO

Certificat	Baseefa08ATEX0129X
Normes	EN CEI 60079-0: 2018, EN60079-11: 2012
Repères	⊕ II 1 G Ex ia IIC T4 Ga, (-60 °C ≤ Ta ≤ +60 °C)

Tableau 10-3 : Paramètres d'entrée

	FISCO
Tension U_i	17,5 V
Intensité I_i	380 mA
Puissance P_i	5,32 W
Capacité C_i	0 μ F
Inductance L_i	0 mH

Conditions spéciales pour une utilisation en toute sécurité de (X) :

1. Si l'appareil est équipé d'un parasurtenseur de 90 V en option, il n'est pas en mesure de résister au test d'isolation de 500 V et cela doit être pris en compte lors de l'installation.
2. Le boîtier peut être construit en alliage d'aluminium enduit de peinture à base de polyuréthane ; prendre toutefois des précautions pour protéger le revêtement contre les chocs ou l'abrasion si l'équipement est implanté dans une zone 0.

N1 ATEX – Type « n »

Certificat	Baseefa08ATEX0130X
Normes	EN CEI 60079-0: 2018, EN60079-15: 2010
Repères	⊕ II 3 G Ex nA IIC T4 Gc (-40 °C ≤ Ta ≤ +70 °C)

Conditions spéciales pour une utilisation en toute sécurité de (X) :

1. Si l'appareil est équipé d'un parasurtenseur de 90 V en option, il n'est pas en mesure de résister au test d'isolation de 500 V défini dans l'article 6.5.1 de la norme EN 60079-15: 2010. Ce point doit être pris en considération lors de l'installation.

ND ATEX poussière

Certificat	Baseefa08ATEX0182X
Normes	EN CEI 60079-0: 2018, EN60079-31: 2014
Repères	⊕ II 1 D Ex ta IIIC T ₅₀₀ 105 °C Da (-20 °C ≤ Ta ≤ +85 °C)

Conditions spéciales pour une utilisation en toute sécurité de (X) :

1. Si l'appareil est équipé d'un parasurtenseur de 90 V en option, il n'est pas en mesure de résister au test d'isolation de 500 V et cela doit être pris en compte lors de l'installation.
2. Les variantes avec finition de peinture ne doivent pas être installées dans un flux d'air chargé de poussière.
3. Les options de peinture non standard peuvent présenter un risque de décharge électrostatique. Éviter les installations qui causent une accumulation de charge électrostatique sur les surfaces peintes et ne nettoyer ces dernières qu'avec un chiffon humide. Si un code d'option spécial de peinture est commandé, contacter le fabricant pour obtenir de plus amples informations.

10.6 International

E7 IECEX - Antidéflagrant

Certificat : IECEXKEM08.0024X

Normes : CEI 60079-0:2017, CEI 60079-1:2014-06,
CEI 60079-26:2014-10,

Repères : Ex db IIC T6... T4 Ga/Gb T6(-60 °C ≤ Ta ≤ +70 °C), T4/
T5(-60 °C ≤ Ta ≤ +80 °C)

Tableau 10-4 : Température de raccordement au procédé

Classe de température	Température de raccordement au procédé	Température ambiante
T6	-60 °C à +70 °C	-60 °C à +70 °C
T5	-60 °C à +80 °C	-60 °C à +80 °C
T4	-60 °C à +120 °C	-60 °C à +80 °C

Conditions spéciales pour une utilisation en toute sécurité de (X) :

1. Cet appareil comporte une membrane fine de moins de 1 mm d'épaisseur qui sépare l'EPL Ga (raccordement au procédé) de l'EPL Gb (toutes les autres pièces de l'équipement). Consulter le code de modèle et la fiche de spécifications de l'appareil pour des précisions sur le matériau de la membrane. L'environnement auquel la membrane est soumise doit être pris en compte durant l'installation, la maintenance et l'utilisation. Les instructions du fabricant pour l'installation et

la maintenance doivent être strictement suivies pour garantir la sécurité pendant sa durée de vie escomptée.

2. Le câble, les presse-étoupe et les bouchons appropriés doivent supporter une température de 5 °C supérieure à la température maximale spécifiée à l'endroit de l'installation.
3. Les joints antidéflagrants ne sont pas réparables.
4. Les options de peinture non standard peuvent présenter un risque de décharge électrostatique. Éviter les installations qui causent une accumulation de charge électrostatique sur les surfaces peintes et ne nettoyer ces dernières qu'avec un chiffon humide. Si un code d'option spécial de peinture est commandé, contacter le fabricant pour obtenir de plus amples informations.

Entrées de câbles/conduits

Sauf indication contraire, les entrées de conduits/câbles du boîtier utilisent un filetage NPT ½-14. N'utiliser que des bouchons, des adaptateurs, des presse-étoupe ou des conduits à filetage compatible pour la fermeture de ces entrées. Les entrées marquées M20 sont dotées d'un filetage M20 x 1,5. Sur des appareils avec plusieurs entrées de câble, toutes les entrées auront la même forme de filetage. Lors de l'installation dans une zone dangereuse, il ne faut utiliser que les bouchons, presse-étoupe ou adaptateurs indiqués ou certifiés Ex pour les entrées de conduits/câbles.

I7 IECEx sécurité intrinsèque

Certificat :	IECExBAS 08.0045X
Normes :	CEI60079-0:2011, CEI60079-11:2011
Repères :	Ex ia IIC T4 Ga (-60 °C ≤ Ta ≤ +70 °C)

Tableau 10-5 : Paramètres d'entrée

	HART®	Bus de terrain/PROFI-BUS®
Tension U _i	30 V	30 V
Intensité I _i	200 mA	300 mA
Puissance P _i	1 W	1,3 W
Capacité C _i	12 nF	0 µF
Inductance L _i	0 mH	0 mH

Conditions spéciales pour une utilisation en toute sécurité de (X) :

1. Si l'appareil est équipé d'un parasurtenseur de 90 V en option, il n'est pas en mesure de résister au test d'isolation de 500 V et cela doit être pris en compte lors de l'installation.
2. Le boîtier peut être construit en alliage d'aluminium enduit de peinture à base de polyuréthane ; prendre toutefois des précautions pour protéger le revêtement contre les chocs ou l'abrasion si l'équipement est implanté dans une zone 0.
3. Cet appareil contient des membranes à paroi fine. L'installation, la maintenance et l'utilisation doivent tenir compte de l'environnement auquel les membranes sont soumises. Les instructions du fabricant pour l'installation et la maintenance doivent être strictement suivies pour garantir la sécurité pendant sa durée de vie escomptée.

IG IECEX FISCO

Certificat :	IECExBAS 08.0045X
Normes :	CEI60079-0:2017, CEI60079-11:2011
Repères :	Ex ia IIC T4 Ga (-60 °C ≤ Ta ≤ +60 °C)

Tableau 10-6 : Paramètres d'entrée

	FISCO
Tension U_i	17,5 V
Intensité I_i	380 mA
Puissance P_i	5,32 W
Capacité C_i	0 nF
Inductance L_i	0 μH

Conditions spéciales pour une utilisation en toute sécurité de (X) :

1. Si l'appareil est équipé d'un parasurtenseur de 90 V en option, il n'est pas en mesure de résister au test d'isolation de 500 V et cela doit être pris en compte lors de l'installation.
2. Le boîtier peut être construit en alliage d'aluminium enduit de peinture à base de polyuréthane ; prendre toutefois des précautions pour protéger le revêtement contre les chocs ou l'abrasion si l'équipement est implanté dans une zone 0.

3. Cet appareil contient des membranes à paroi fine. L'installation, la maintenance et l'utilisation doivent tenir compte de l'environnement auquel les membranes sont soumises. Les instructions du fabricant pour l'installation et la maintenance doivent être strictement suivies pour garantir la sécurité pendant sa durée de vie escomptée.

N7 IECEx Type « n »

Certificat :	IECExBAS 08.0046X
Normes :	CEI60079-0:2011, CEI60079-15:2010
Repères :	Ex nA IIC T4 Gc (-40 °C ≤ Ta ≤ +70 °C)

Conditions spéciales pour une utilisation en toute sécurité de (X) :

1. Si l'appareil est équipé d'un parasurtenseur de 90 V, il n'est pas en mesure de résister au test d'isolation de 500 V défini dans l'article 6.5.1 de la norme CEI 60079-15:2010. Ce point doit être pris en considération lors de l'installation.

10.7 Brésil

E2 Brésil – Antidéflagrant

Certificat	UL-BR 14.0375X (Sorocaba, Sao Paulo, Brésil), UL-BR22.3806X (Shakopee, MN, États-Unis) UL-BR22.3807X (Singapour)
Normes	ABNT NBR CEI 60079-0, ABNT NBR CEI 60079-1, ABNT NBR CEI 60079-26
Repères :	Ex db IIC T6...T4 Ga/Gb IP66, T6 (-60 °C ≤ Ta ≤ +70 °C), T4/T5 (-60 °C ≤ Ta ≤ +80 °C)

Conditions spéciales pour une utilisation en toute sécurité de (X) :

1. Cet appareil comporte une fine membrane de moins de 1 mm d'épaisseur qui sépare la zone 0 (raccordement au procédé) de la zone 1 (toutes les autres pièces de l'équipement). Consulter le code de modèle et la fiche technique de l'appareil pour des précisions sur le matériau de la membrane. L'installation, la maintenance et l'utilisation doivent tenir compte de l'environnement auquel la membrane est soumise. Les instructions du fabricant concernant l'installation et la maintenance doivent être observées minutieusement pour

assurer la sûreté de fonctionnement de l'appareil au cours de sa durée d'utilisation prévue.

2. Les joints antidéflagrants ne sont pas réparables.
3. Les options de peinture non standard peuvent présenter un risque de décharge électrostatique. Éviter les installations qui causent une accumulation de charge électrostatique sur les surfaces peintes et ne nettoyer ces dernières qu'avec un chiffon humide. Si un code d'option spécial de peinture est commandé, contacter le fabricant pour obtenir de plus amples informations.

I2 Brésil - Sécurité intrinsèque

Certificat	UL-BR 14.0759X
Normes	ABNT NBR CEI 60079-0: 2013 ; ABNT NBR CEI 60079-11: 2013
Repères	Ex ia IIC T4 Ga (-60 °C ≤ Ta ≤ +70 °C)

Tableau 10-7 : Paramètres d'entrée

	HART®	Bus de terrain/PROFIBUS®
Tension U_i	30 V	30 V
Intensité I_i	200 mA	300 mA
Puissance P_i	1 W	1,3 W
Capacitance C_i	12 nF	0
Inductance L_i	0	0

Conditions spéciales pour une utilisation en toute sécurité de (X) :

1. Si l'appareil est équipé d'un parasurtenseur de 90 V en option, celui-ci n'est pas en mesure de résister au test d'isolation de 500 V et cela doit être pris en compte lors de l'installation.
2. Le boîtier peut être fabriqué en alliage d'aluminium enduré d'une finition de protection en polyuréthane ; prendre toutefois des précautions pour protéger le dispositif contre les chocs et l'abrasion si l'instrument est implanté dans des atmosphères nécessitant une protection EPL Ga.

IB Brésil - FISCO

Certificat	UL-BR 14.0759X
-------------------	----------------

Normes	ABNT NBR CEI 60079-0: 2008 + Errata 1: 2011 ; ABNT NBR CEI 60079-11: 2009
Repères	Ex ia IIC T4 Ga (-60 °C ≤ Ta ≤ +60 °C)

Tableau 10-8 : Paramètres d'entrée

	FISCO
Tension U_i	17,5 V
Intensité I_i	380 mA
Puissance P_i	5,32 W
Capacitance C_i	0 nF
Inductance L_i	0 μH

Conditions spéciales pour une utilisation en toute sécurité de (X) :

1. Si l'appareil est équipé d'un parasurtenseur de 90 V en option, celui-ci n'est pas en mesure de résister au test d'isolation de 500 V et cela doit être pris en compte lors de l'installation.
2. Le boîtier peut être fabriqué en alliage d'aluminium enduré d'une finition de protection en polyuréthane ; prendre toutefois des précautions pour protéger le dispositif contre les chocs et l'abrasion si l'instrument est implanté dans des atmosphères nécessitant une protection EPL Ga.

10.8 Chine

E3 Chine - Antidéflagrant**Certificat :** GYJ18.1432X ; GYJ20.1485X [débitmètres]**Normes :** GB3836.1-2010, GB3836.2-2010, GB3836.20-2010-2010**Repères :** Transmetteur de pression : Ex d IIC Gb, T6~T4 Ga/Gb
Débitmètre : Ex d IIC T5/T6 Ga/Gb**I3 Chine - Sécurité intrinsèque****Certificat :** GYJ17.1225X ; GYJ20.1487X [Débitmètres]**Normes :** GB3836.1-2010, GB3836.4-2010, GB3836.20-2010**Repères :** Ex ia IIC T4 Ga, FISCO: Ex ia IIC T4 Ga, Ex db+ib IIC T4 Ga/Gb

10.9 Corée

Antidéflagrant EP Corée

Certificat : 12-KB4BO-0342X, 12-KB4BO-0344X, 19-KB4BO-0978X

Repères : Ex d IIC T6...T4 Ga/Gb, T4/T5 (-60 °C ≤ Ta ≤ +80 °C), T6 (-60 °C ≤ Ta ≤ +70 °C)

Conditions spéciales pour une utilisation en toute sécurité de (X) :

Voir le certificat pour les conditions spéciales.

IP Corée – Sécurité intrinsèque

Certificat : 12-KB4BO-0343X, 12-KB4BO-0345X, 13-KB4BO-0205X, 13-KB4BO-0207X, 18-KA4BO-0309X

Repères : Ex ia IIC T4 (-60 °C ≤ Ta ≤ +70 °C)

Conditions spéciales pour une utilisation en toute sécurité de (X) :

Voir le certificat pour les conditions spéciales.

10.10 Japon

E4 Japon – Antidéflagrant

Certificat CML20JPN112X

Repères Ex db IIC T6... T4 Ga/Gb, T6 (-60 °C ≤ Ta ≤ +70 °C), T5/T4 (-60 °C ≤ Ta ≤ +80 °C)

Conditions spéciales pour une utilisation en toute sécurité de (X) :

1. Cet appareil comporte une membrane fine de moins de 1 mm d'épaisseur qui sépare l'EPL Ga (raccordement au procédé) de l'EPL Gb (toutes les autres pièces de l'équipement). Consulter le code de modèle et la fiche de spécifications de l'appareil pour des précisions sur le matériau de la membrane. L'environnement auquel la membrane est soumise doit être pris en compte durant l'installation, la maintenance et l'utilisation. Les instructions du fabricant pour l'installation et la maintenance doivent être strictement suivies pour garantir la sécurité pendant sa durée de vie escomptée.
2. Les joints antidéflagrants ne sont pas réparables.

3. Les options de peinture non standard peuvent présenter un risque de décharge électrostatique. Éviter les installations qui causent une accumulation de charge électrostatique sur les surfaces peintes et ne nettoyer ces dernières qu'avec un chiffon humide. Si un code d'option spécial de peinture est commandé, contacter le fabricant pour obtenir de plus amples informations.

10.11 EAC

Antidéflagrant EM EAC

Certificat EAÆECKZRU7500525.01.01.00647

Repères Ga/Gb Ex db IIC T4... T6 X, T4/T5 (-60 °C ≤ Ta ≤ +80 °C), T6 (-60 °C ≤ Ta ≤ +70 °C)

Conditions spéciales pour une utilisation en toute sécurité de (X) :

Voir le certificat pour les conditions spéciales.

Sécurité intrinsèque IM EAC

Certificat EAÆEC KZRU7500525.01.01.00647

Repères 0Ex ia IIC T4 Ga X (-60 °C ≤ Ta ≤ +70 °C)

Conditions spéciales pour une utilisation en toute sécurité de (X) :

Voir le certificat pour les conditions spéciales.

10.12 Combinaisons

K1	combinaison des certificats E1, I1, N1 et ND
K2	combinaison des certificats E2 et I2
K5	combinaison des certificats E5 et I5
K6	combinaison des certificats E6 et I6
K7	combinaison des certificats E7, I7 et N7 et IECEx Poussière

IECEx Poussière

Certificat : IECExBAS 08.0058X

Normes : CEI60079-0:2011, CEI60079-31:2008



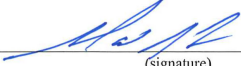
Repères : Ex tA IIIC T95 °C T500 105 °C Da (-20 °C ≤ Ta ≤ +85 °C)

Conditions spéciales pour une utilisation en toute sécurité de (X) :

Si l'appareil est équipé d'un parasurtenseur de 90 V en option, il n'est pas en mesure de résister au test d'isolation de 500 V et cela doit être pris en compte lors de l'installation.

KA	combinaison des certificats E1, I1 et K6
KB	combinaison des certificats K5 et K6
KC	combinaison des certificats E1, I1 et K5
KD	combinaison des certificats K1, K5 et K6
KP	combinaison des certificats EP et IP
KM	combinaison des certificats EM et IM

10.14 Déclaration de conformité

	EU Declaration of Conformity No: RMD 1071 Rev. U	
<p>We,</p> <p>Rosemount, Inc. 6021 Innovation Blvd. Shakopee, MN 55379 USA</p> <p>declare under our sole responsibility that the product,</p> <p>Rosemount™ Model 2051 Pressure Transmitter</p> <p>manufactured by,</p> <p>Rosemount, Inc. 6021 Innovation Blvd. Shakopee, MN 55379 USA</p> <p>to which this declaration relates, is in conformity with the provisions of the European Union Directives, including the latest amendments, as shown in the attached schedule.</p> <p>Assumption of conformity is based on the application of the harmonized standards and, when applicable or required, a European Union notified body certification, as shown in the attached schedule.</p>		
 _____ (signature)		Vice President of Global Quality _____ (function)
Mark Lee _____ (name)		June 14, 2023 _____ (date of issue & place)
Page 1 of 3		



EU Declaration of Conformity

No: RMD 1071 Rev. U



EMC Directive (2014/30/EU)

Harmonized Standards:

EN 61326-1:2013, EN 61326-2-3:2013

PED Directive (2014/68/EU)

Rosemount 2051CD2, 3, 4, 5 (also with P9 option)

QS Certificate of Assessment - Certificate No. 12698-2018-CE-ACCREDIA

Module H Conformity Assessment

Other Standards Used:

ANSI / ISA 61010-1:2004

All other Rosemount 2051 Pressure Transmitters

Sound Engineering Practice

Transmitter Attachments: Diaphragm Seal, Process Flange, or Manifold

Sound Engineering Practice

Rosemount 2051CFx DP Flowmeter

See DSI 1000 Declaration of Conformity

ATEX Directive (2014/34/EU)

Baseefa08ATEX0129X - Intrinsic Safety Certificate

Equipment Group II Category 1 G

Ex ia IIC T4 Ga

Equipment Group II Category 1/2 G

Ex db+ib/ib IIC T4 Ga/Gb

Harmonized Standards Used:

EN IEC 60079-0:2018, EN 60079-1:2014, EN 60079-11:2012,

EN 60079-26:2015

Baseefa08ATEX0130X - Type n Certificate

Equipment Group II Category 3 G

Ex nA IIC T4 Gc

Harmonized Standards Used:

EN IEC 60079-0:2018, EN 60079-15:2010

KEMA08ATEX0090X - Flameproof Certificate

Equipment Group II Category 1/2 G

Ex db IIC T6...T4 Ga/Gb

Harmonized Standards Used:

EN IEC 60079-0:2018, EN 60079-1:2014; EN 60079-26:2015



EU Declaration of Conformity

No: RMD 1071 Rev. U



Baseefa08ATEX0182X - Dust Certificate

Equipment Group II Category 1 D

Ex ta IIIC T₅₀₀105°C Da

Harmonized Standards Used:

EN IEC 60079-0:2018, EN 60079-31:2014

RoHS Directive (2011/65/EU)

Model 2051 with 4-20 mA HART protocol only (output code A)

Harmonized Standards:

EN 50581:2012

PED Notified Body

DNV GL Business Assurance Italia S.r.l. [Notified Body Number: 0496]

Via Energy Park, 14, N-20871

Vimercate (MB), Italy

ATEX Notified Bodies

DEKRA [Notified Body Number: 0344]

Utrechtseweg 310, 6812 AR Arnhem

P.O. Box 5185, 6802 ED Arnhem

The Netherlands

Postbank 6794687

SGS FIMKO OY [Notified Body Number: 0598]

Takomotie 8

FI-00380 Helsinki,

Finland

ATEX Notified Body for Quality Assurance

SGS FIMKO OY [Notified Body Number: 0598]

Takomotie 8

FI-00380 Helsinki,

Finland



Déclaration de conformité UE

Non: RMD 1071 rév. U



Nous

Rosemount, Inc.
6021 Innovation Blvd.
Shakopee, MN 55379
USA

déclarons sous notre seule responsabilité que le produit,

Transmetteur de pression Rosemount™ modèle 2051

fabriqué par :

Rosemount, Inc.
6021 Innovation Blvd.
Shakopee, MN 55379
USA

auquel cette déclaration se rapporte, est conforme aux dispositions des directives de l'Union européenne, y compris leurs amendements les plus récents, comme indiqué dans l'annexe jointe.

La présomption de conformité est fondée sur l'application des normes harmonisées et, le cas échéant ou lorsque cela est requis, sur la certification d'un organisme notifié de l'Union européenne, comme indiqué dans l'annexe jointe.

(signature)

Vice-président de la qualité à l'échelle mondiale
(fonction)

Mark Lee
(nom)

(date de délivrance et lieu)



Déclaration de conformité UE

Non: RMD 1071 rév. U



Directive CEM (2014/30/UE)

Normes harmonisées :
EN 61326-1 :2013, EN 61326-2-3 :2013

Directive DESP (2014/68/UE)

Transmetteurs Rosemount 2051CD2, 3, 4, 5 (également avec l'option P9)
Certificat d'évaluation QS - Certificat n° 12698-2018-CE-ACCREDIA
Évaluation de la conformité du module H
Autres normes utilisées :
ANSI / ISA 61010-1 :2004

Tous les autres transmetteurs de pression Rosemount 2051
Une bonne pratique de l'ingénierie

Accessoires du transmetteur : Séparateur à membrane, bride de procédé ou manifold
Une bonne pratique de l'ingénierie



Débitmètre à pression différentielle Rosemount 2051CFx
Voir déclaration de conformité DSI 1000

Directive ATEX (2014/34/UE)

Baseefa08ATEX0129X - Certificat de sécurité intrinsèque
Équipement du Groupe II Catégorie 1 G
Ex ia IIC T4 Ga
Équipement du Groupe II, Catégorie 1/2 G
Ex db+ib/ib IIC T4 Ga/Gb
Normes harmonisées utilisées :
EN CEI 60079-0 :2018, EN 60079-1 :2014, EN 60079-11 :2012,
EN 60079-26 :2015

Baseefa08ATEX0130X - Certificat de type "n »
Équipement du Groupe II Catégorie 3 G
Ex nA IIC T4 Gc
Normes harmonisées utilisées :
EN CEI 60079-0 :2018, EN 60079-15 :2010

KEMA08ATEX0090X - Certificat d'antidéflagrant
Équipement du Groupe II, Catégorie 1/2 G
Ex db IIC T6... T4 Ga/Gb
Normes harmonisées utilisées :
EN CEI 60079-0 :2018, EN 60079-1 :2014 ; EN 60079-26 :2015

	Déclaration de conformité UE	
Non: RMD 1071 rév. U		
Baseefa08ATEX0182X - Certificat relatif à la poussière Équipement du Groupe II, Catégorie 1 D Ex ta IICT _T 200105 °C Da Normes harmonisées utilisées : EN CEI 60079-0 :2018, EN 60079-31 :2014		
Directive RoHS (2011/65/UE)		
Modèle 2051 avec protocole HART 4-20 mA uniquement (code de sortie A) Normes harmonisées : EN 50581 :2012		
Organisme notifié de DESP		
DNV GL Business Assurance Italia S.r.l. [Numéro d'organisme notifié : 0496] Via Energy Park, 14, N-20871 Vimercate (MB), Italie		
Organismes notifiés dans le cadre de la directive ATEX		
DEKRA [Numéro de l'organisme notifié: 0344] Utrechtseweg 310, 6812 AR Arnhem Boîte postale 5185, 6802 ED Arnhem Pays-Bas 6794687 postbanque		
SGS FIMKO OY [Numéro d'organisme notifié: 0598] Takomotie 8 FI-00380 Helsinki, Finlande		
Organisme notifié dans le cadre de la directive ATEX pour l'assurance qualité		
SGS FIMKO OY [Numéro d'organisme notifié: 0598] Takomotie 8 FI-00380 Helsinki, Finlande		
Page 3 De 3		

10.15 China RoHS

有害物质成分表
03031-9021, Rev AB

罗斯蒙特产品型号 2051
3/29/201

含有China RoHS管控物质超过最大浓度限值的部件型号列表 2051
List of 2051 Parts with China RoHS Concentration above MCVs

部件名称 Part Name	有害物质 / Hazardous Substances					
	铅 Lead (Pb)	汞 Mercury (Hg)	镉 Cadmium (Cd)	六价铬 Hexavalent Chromium (Cr +6)	多溴联苯 Polybrominated biphenyls (PBB)	多溴联苯醚 Polybrominated diphenyl ethers (PBDE)
电子组件 Electronics Assembly	X	○	○	○	○	○
壳体组件 Housing Assembly	○	○	○	○	○	○
传感器组件 Sensor Assembly	X	○	○	○	○	○

本表格系依据SJ/T11364的规定而制作。

This table is proposed in accordance with the provision of SJ/T11364.

○: 意为该部件的所有均质材料中该有害物质的含量均低于GB/T 26572所规定的限量要求。

O: Indicate that said hazardous substance in all of the homogeneous materials for this part is below the limit requirement of GB/T 26572.

X: 意为在该部件所使用的均质材料里, 至少有一类均质材料中该有害物质的含量高于GB/T 26572所规定的限量要求。

X: Indicate that said hazardous substance contained in at least one of the homogeneous materials used for this part is above the limit requirement of GB/T 26572.

部件名称 Part Name	组装备件说明 Spare Parts Descriptions for Assemblies
电子组件 Electronics Assembly	电子线路板组件 Electronic Board Assemblies 端子块组件 Terminal Block Assemblies 升级套件 Upgrade Kits 液晶显示屏或本地操作界面 LCD or LOI Display
壳体组件 Housing Assembly	电子外壳 Electrical Housing
传感器组件 Sensor Assembly	传感器模块 Sensor Module



Guide de démarrage rapide
00825-0603-4101, Rev. DB
Septembre 2023

Pour plus d'informations: [Emerson.com/global](https://emerson.com/global)

©2023 Emerson. Tous droits réservés.

Les conditions générales de vente d'Emerson sont disponibles sur demande. Le logo Emerson est une marque de commerce et une marque de service d'Emerson Electric Co. Rosemount est une marque de l'une des sociétés du groupe Emerson. Toutes les autres marques sont la propriété de leurs détenteurs respectifs.

ROSEMOUNT™


EMERSON®