

Hochdruckventil

Absperrventile

DCATLAB01219XDE2

Spezifikationen

Weitere Materialien oder Modifikationen auf Anfrage.

MEDIENSPEKTRUM

Für nicht-korrosive Gase und Gasgemische bis zu einer Gasreinheit von 5.0 (99,999 Vol. %)

TECHNISCHE DATEN

Druckbelastungen gemäß Kriterien der ANSI-/ASME-Norm B31.3

Nennweite (DN)

Leitungsventil: 10 mm

Nenndruck

Leitungsventil: 300 bar

Konstruktion

Leitungsventil: Eck-/Durchgangsventil

Betriebstemperatur

-20 °C bis +70 °C

MEDIENBERÜHRTE TEILE

Gehäusematerial

Messing

Wellendichtung

O-Ring-Paket, FSI

Ventilsitz

Leitungsventil: PA 6.6, O₂: Vespel®

SONSTIGES

Ein-/Ausgangsanschluss

Leitungsventil: G 1/2" Innengewinde

Gewicht

Leitungsventil: 0,65 kg

Vespel® ist ein eingetragenes Warenzeichen der Firma E.I. du Pont de Nemours and Company.



D41935

Das Hochdruckventil von TESCO ist zur Reinstgasversorgung in Laborgasversorgungsleitungen ausgelegt.

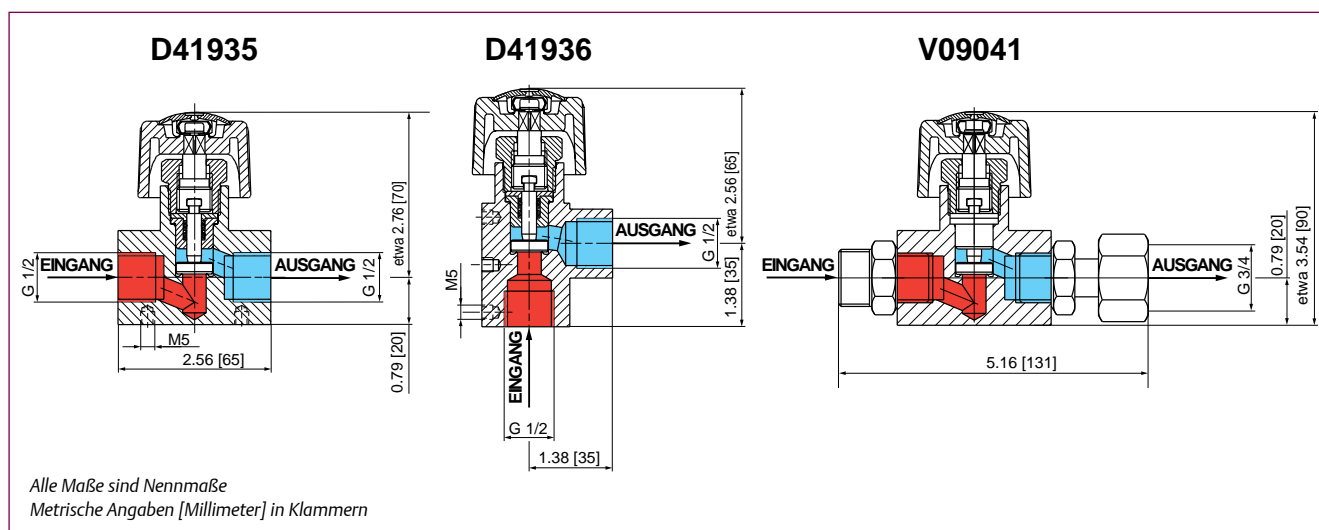
Anwendungen

- Hochdrucksysteme
- Systeme mit hoher Durchflussrate
- Geeignet für Gasanwendungen mit einer Reinheit von 5.0
- Einsatz in Hauptleitungen
- Einsatz in Spezialschalttafellösungen

Produktmerkmale und -vorteile

- Keine Gasverunreinigung dank ganzmetallischer Ausführung
- Sehr hohe Durchflussleistung
- Zuverlässige Konstruktion
- Bewährte, sichere Bauweise
- Hohe Lebensdauer
- Einfache Montage und Wartung
- Optionaler Gas-Farbcode am Steuerrad zur einfacheren Identifizierung

Hochdruckventil



Hochdruckventil - Bestellinformation

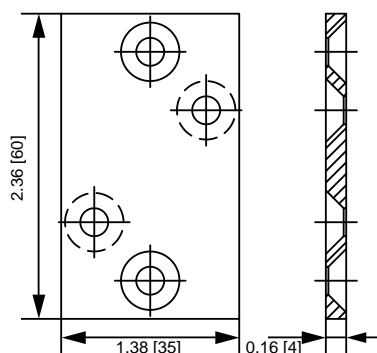
Reparaturkits, Zubehör und Modifikationen ggf. auf Anfrage.

Beispiel Bestellnummer:

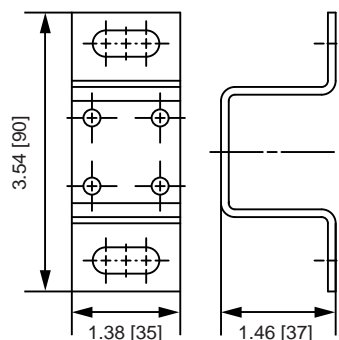
D41935	-	AO	-	00
TYP	GASE		ANSCHLÜSSE	
D41935 – Durchgangsventil DN 10 V09041 – Durchgangsventil mit Eingang G 3/4" und Ausgang G 3/4" Überwurfmutter	AO – Sauerstoff, nicht-korrosive Gase und Gasgemische mit über 20 % O ₂		00 – Standard G 1/2" Innengewinde	
D41936 – Eckventil DN 10 Nicht für Sauerstoff und Kohlenstoff über 20 bar geeignet!	AR – Nicht-korrosive Gasgemische		00 – Standard G 1/2" Innengewinde	

Zubehör

BESTELLNUMMER	BESCHREIBUNG	ANWENDUNG
D41604	Klemmringverschraubung G 1/2" Außengewinde - 8 mm	Rohrverbindung zu Reinstgas-Leitungsventilen
D40081	Klemmringverschraubung G 1/2" Außengewinde - 12 mm	Rohrverbindung zu Reinstgas-Leitungsventilen
D44456	Adapter W 24, 32 x 1/14" Außengewinde - G 1/2" Außengewinde	Gewinde, Flaschenventil Stickstoff, DIN 477-1
V08489	Adapter G 1/2" Außengewinde - G 3/4" Außengewinde	Gewindeanschluss, Flaschenventil Sauerstoff, DIN 477-1
V08490	Adapter G 1/2" Außengewinde - W 21, 8 x 1/14" Außengewinde	Gewindeanschluss, Flaschenventil für nicht-brennbare Gase, DIN 477-1
V08907	Adapter G 1/2" Außengewinde - G 5/8" Innengewinde 200 bar	Gewindeanschluss, Flaschenventil Druckluft, DIN 477-1
D42556	Montageplattenset	Befestigung für D41935
D42506	Halterung	Befestigung für D41936



D42647 MONTAGEPLATTE (TEIL VON D42556)



D42506 HALTERUNG



ACHTUNG! Produkt erst auswählen, einbauen, verwenden oder warten, wenn Sie die **TESCOM Installationshinweise** gelesen und in vollem Umfang verstanden haben.