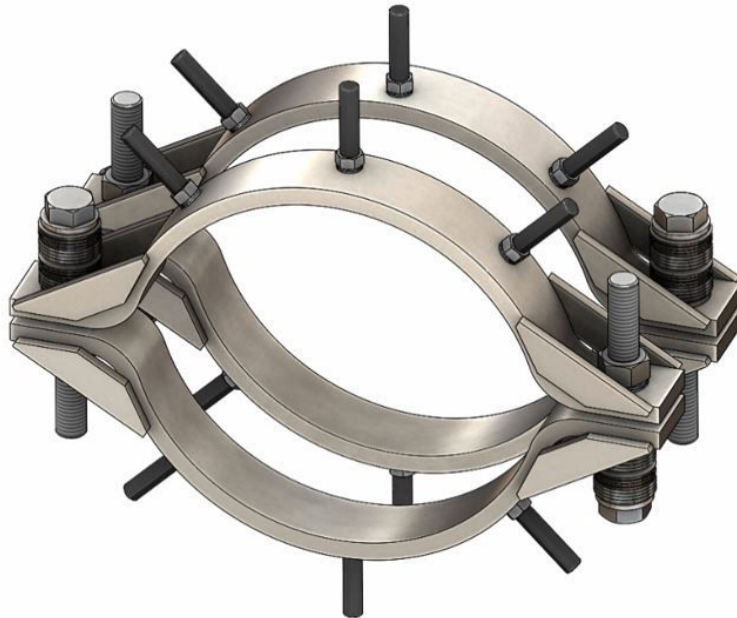


Abrazaderas de sensor Rosemount™ 200

para transmisores inalámbricos Permasense WT210 de
Rosemount



- Alternativa para la soldadura de vástagos en tubos que operan con temperaturas de hasta 570 °F (300 °C)
- Compatible con transmisores inalámbricos Rosemount™ Permasense WT210
- El rango de tamaño de las abrazaderas varía de 2 a 42 in

Abrazaderas de sensor serie 200

Las abrazaderas de sensor 200 son una serie de abrazaderas con tamaños comúnmente utilizados y con capacidad de hasta 2 sensores espaciados de manera uniforme en tubos con diámetros de 2 NPS a 4 NPS y 6 sensores espaciados de manera uniforme en tubos con diámetros de 6 NPS a 42 NPS.

Las abrazaderas de sensor serie 200 están diseñadas para optimizar el rendimiento ultrasónico de los sensores a las que están acopladas. La clave para lograr un rendimiento superior es ofrecer una presión constante de acoplamiento para los sensores ultrasónicos. El diseño de las bandas y los conjuntos de resortes de estas abrazaderas ofrece un rendimiento constante a un amplio rango de temperaturas y en una variedad de materiales para tubos, pese a una expansión térmica diferencial sustancial entre el tubo y la abrazadera. La opción pintada está disponible para todos los lugares donde la temperatura no supere los 200 °C.

Especificaciones

Especificaciones físicas

Selección de materiales

Emerson proporciona una variedad de productos Rosemount con varias opciones y configuraciones de producto que incluyen materiales de construcción con buen rendimiento en una amplia gama de aplicaciones. La información del producto Rosemount que se presenta tiene como objetivo servir de guía para que el comprador realice una selección adecuada para la aplicación. Es responsabilidad exclusiva del comprador realizar un análisis cuidadoso de todos los parámetros del proceso (como todos los componentes químicos, la temperatura, la presión, la tasa de caudal, las sustancias abrasivas, los contaminantes, etc.) al especificar el producto, los materiales, las opciones y los componentes para la aplicación en particular. Emerson no puede evaluar ni garantizar la compatibilidad del líquido del proceso u otros parámetros del proceso con las opciones del producto, la configuración o los materiales de construcción seleccionados.

Peso

Varía según el tamaño del tubo

Materiales de construcción

Material de la abrazadera	Acero inoxidable 316L
Recubrimiento opcional	Intertherm 228 + gris: Código RAL 7004
Material del vástago	Acero inoxidable 316L

Especificaciones operativas

Límites de temperatura

Límite de temperatura operativa para la abrazadera sin pintar:	-22 a 570 °F (-30 a 300 °C)
Límite de temperatura operativa para la abrazadera pintada:	-22 a 390 °F (-30 a 200 °C)

Compatibilidad

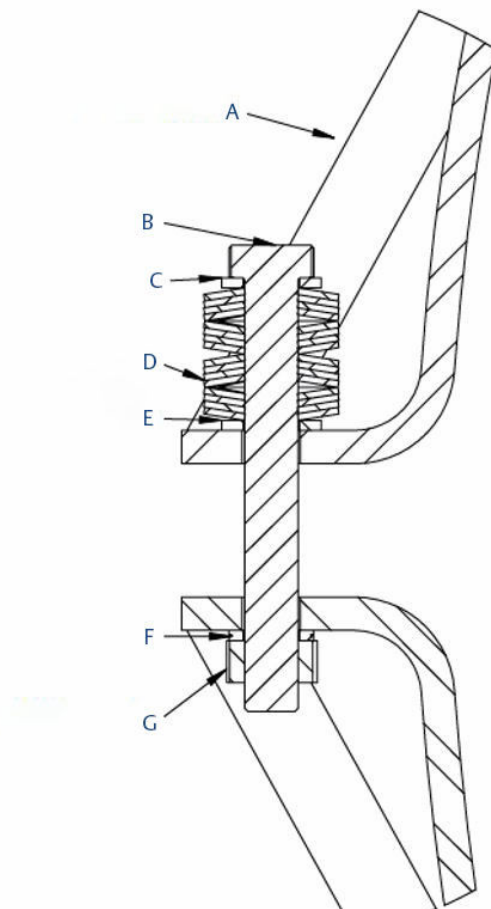
Transmisor de corrosión inalámbrico Rosemount™ WT210

Hardware suministrado

Cada conjunto de abrazadera se entrega con cuatro aletas de abrazadera y las siguientes fijaciones (consulte la tabla que se encuentra a continuación).

Diámetro de la abrazadera (NPS)	2 - 4	6 - 28	30 - 42	
Piezas de la abrazadera	Cantidad			Material
Tornillo de la abrazadera M16 X 100	4	N/C		A4
Tornillo de la abrazadera M16 X 130	N/C	4	N/C	
Tornillo de la abrazadera M16 X 200	N/C		4	
Arandela plana M16 para abrazadera	8			
Resortes de disco M16 para abrazadera	64		96	Acero inoxidable
Arandela Nord-Lock M16 para abrazadera	4			A4
Tuerca hexagonal M16 para abrazadera	4			
Piezas para el montaje del sensor	Cantidad			Material
Tuercas hexagonales M8	4	12		A4
Arandela Nord-Lock M8	4	12		

Figura 1: Fijaciones suministradas como parte de cada conjunto de abrazaderas



- A. Aleta de abrazadera
- B. Tornillo M16
- C. Arandela plana
- D. Resortes de disco
- E. Arandela plana
- F. Arandela Nord-Lock
- G. Tuercas hexagonales M16

Configuración

Tamaño del tubo		Peso en lb (kg) completamente ensamblado	Número de posiciones de montaje del sensor	Par de torsión, lbf-ft (N-m)	Configuración del resorte de disco en cada tornillo M16
NPS	DN (Diámetro nominal)				
2	50	8,2 (3,7)	2 equidistantes; Consulte la Figura 2 .	22 (30)	4 - 4 - 4 - 4 (4 grupos apilados uno encima del otro, cada grupo tiene 4 discos apilados) Consulte la Figura 1 .
3	80	9,5 (4,3)			
4	100	11 (5)			
6	150	15,5 (7)	6 equidistantes; Consulte la Figura 3 .		
8	200	17,6 (8)			
10	250	21 (9,5)			
12	300	23 (10,5)			
14	350	25,4 (11,5)			
16	400	27,6 (12,5)			
18	450	31 (14)			
20	500	33 (15)			
22	550	35 (16)			
24	600	40 (18)			
26	650	45 (20,5)			
28	700	51 (23)			
30	750	55 (25)	30 (40)	4 - 4 - 4 - 4 - 4 - 4 (6 grupos apilados uno encima del otro, cada grupo tiene 4 discos apilados)	
32	800	60,5 (27,5)			
34	850	66 (30)			
36	900	74 (33,5)			
42	1050	88 (40)			

Las abrazaderas se miden para que se adapten al tamaño nominal del ducto (NPS). Al momento de pedir abrazaderas, indique el NPS en pulgadas o el DN (diámetro nominal, en mm) del tubo en el que se va a instalar la abrazadera. Las dimensiones reales de la abrazadera se detallan en la [Planos dimensionales](#) de este documento.

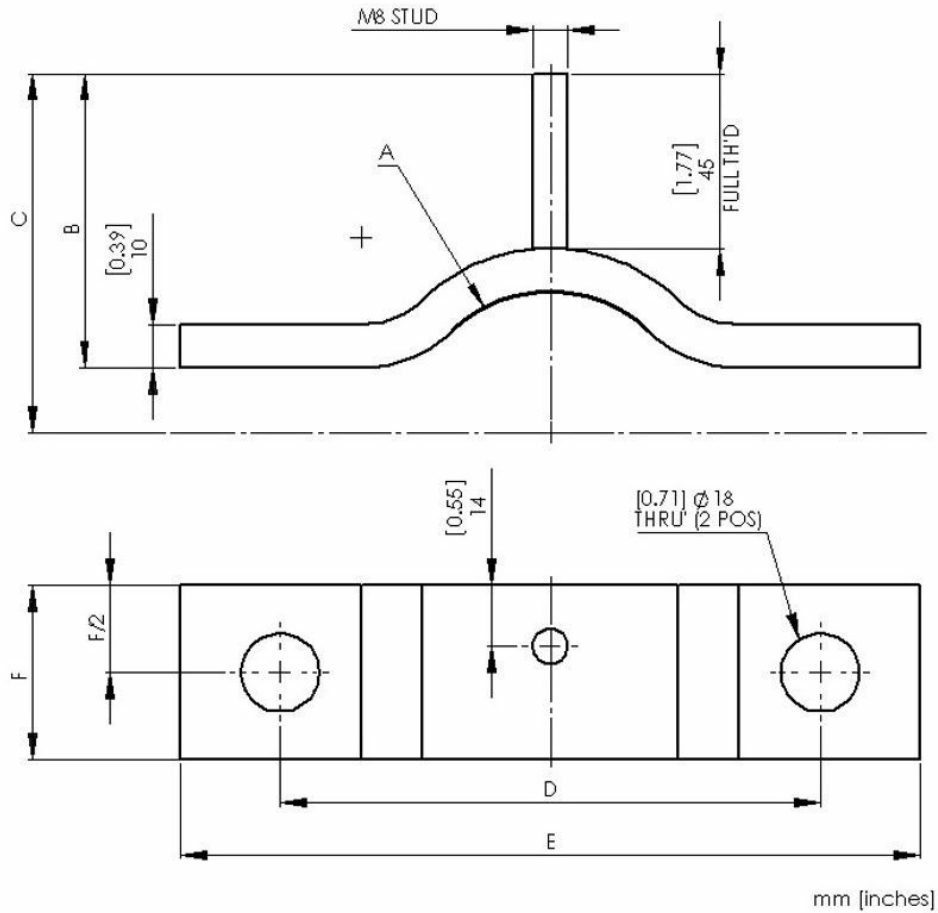
Si se instalan abrazaderas en tubos acodados, solo podrá utilizar ubicaciones de montaje en el extrados (parte exterior) del tubo acodado. Las abrazaderas para tubos de tamaño NPS 3 y superiores se pueden instalar en los tramos tubo acodado de radio largo de la tubería. El tamaño mínimo para instalar una abrazadera para tubos acodados de radio corto es NPS 6.

Planos dimensionales

Dimensiones

Las dimensiones para abrazaderas en el rango de 2 NPS a 4 NPS se muestran en la [Figura 2](#) y la [Tabla 1](#).

Figura 2: Dimensiones para abrazaderas en el rango de 2 NPS a 4 NPS



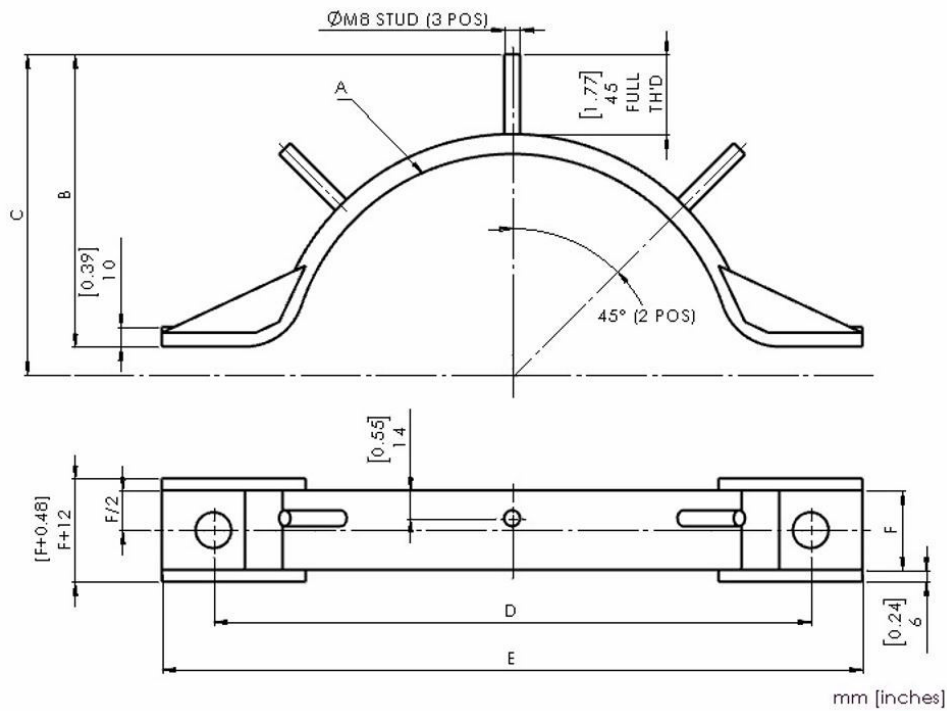
Las dimensiones se dan en mm [pulgadas].

Tabla 1: Dimensiones para abrazaderas en el rango de 2 NPS a 4 NPS

Tamaño de tubo (NPS)	A	B	C	D	E	F
[Pulgadas] mm						
2	[2,56] 65	[2,85] 72,5	[3,43] 87,5	[4,88] 124	[6,69] 170	[1,57] 40
3	[3,54] 90	[3,34] 85	[3,93] 100	[6,46] 164	[8,27] 210	[1,57] 40
4	[4,68] 119	[3,90] 94	[4,49] 114	[8,27] 210	[10,08] 256	[1,57] 40

Las dimensiones para abrazaderas en el rango de 6 NPS a 28 NPS se muestran en la [Figura 3](#) y la [Tabla 2](#).

Figura 3: Dimensiones para abrazaderas en el rango de 6 NPS a 28 NPS



Las dimensiones se dan en mm [pulgadas].

Tabla 2: Dimensiones para abrazaderas en el rango de 6 NPS a 28 NPS

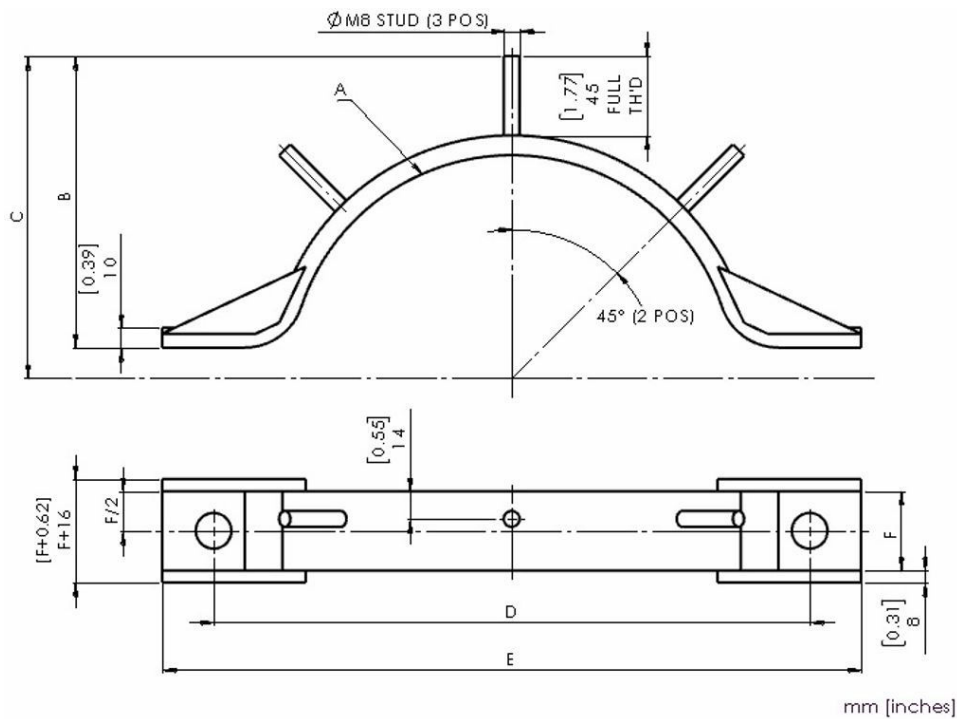
Tamaño de tubo (NPS)	A	B	C	D	E	F
[Pulgadas] mm						
6	[6,77] 172	[4,96] 126	[5,55] 141	[9,72] 247	[11,54] 293	[1,57] 40
8	[8,82] 224	[5,99] 152	[6,58] 167	[11,85] 301	[13,90] 353	[1,57] 40
10	[10,94] 278	[7,05] 179	[7,64] 194	[14,21] 361	[16,26] 413	[1,57] 40
12	[12,99] 330	[8,07] 205	[8,66] 220	[16,26] 413	[18,31] 465	[1,57] 40
14	[14,17] 360	[8,66] 220	[9,26] 235	[17,52] 445	[19,80] 503	[1,57] 40
16	[16,22] 412	[9,69] 246	[10,28] 261	[19,49] 495	[21,69] 551	[1,57] 40
18	[18,27] 464	[10,71] 272	[11,30] 287	[21,69] 551	[24,06] 611	[1,57] 40
20	[20,31] 516	[11,73] 298	[12,32] 313	[23,78] 604	[26,14] 664	[1,57] 40

Tabla 2: Dimensiones para abrazaderas en el rango de 6 NPS a 28 NPS (continuación)

Tamaño de tubo (NPS)	A	B	C	D	E	F
22	[22,29] 566	[12,72] 323	[13,31] 338	[25,79] 655	[28,15] 715	[1,97] 50
24	[24,33] 618	[13,74] 349	[14,33] 364	[27,83] 707	[30,20] 767	[1,97] 50
26	[26,38] 670	[14,77] 375	[15,36] 390	[30,35] 771	[32,24] 819	[1,97] 50
28	[28,43] 722	[15,67] 398	[16,38] 416	[32,76] 832	[35,12] 892	[1,97] 50

Las dimensiones para abrazaderas en el rango de 30 NPS a 42 NPS se muestran en la [Figura 4](#) y la [Tabla 3](#).

Figura 4: Dimensiones para abrazaderas en el rango de 30 NPS a 42 NPS



Las dimensiones se dan en mm [pulgadas].

Tabla 3: Dimensiones para abrazaderas en el rango de 30 NPS a 42 NPS

Tamaño de tubo (NPS)	A	B	C	D	E	F
[Pulgadas] mm						
30	[30,91] 785	[16,44] 417,5	[17,62] 447,5	[35,08] 891	[37,21] 945	[2,36] 60
32	[32,88] 835	[17,42] 442,5	[18,60] 472,5	[37,05] 941	[39,18] 995	[2,36] 60

Tabla 3: Dimensiones para abrazaderas en el rango de 30 NPS a 42 NPS (continuación)

Tamaño de tubo (NPS)	A	B	C	D	E	F
34	[34,85] 885	[18,41] 467,5	[19,59] 497,5	[39,02] 991	[41,15] 1045	[2,36] 60
36	[36,82] 935	[19,39] 492,5	[20,573] 522,5	[40,99] 1041	[43,16] 1095	[2,36] 60
42	[42,92] 1090	[22,44] 570	[23,63] 600	[47,09] 1196	[49,22] 1250	[2,36] 60

Para obtener más información: [Emerson.com](https://www.emerson.com)

©2022 Emerson. Todos los derechos reservados.

El documento de Términos y condiciones de venta de Emerson está disponible a pedido. El logotipo de Emerson es una marca comercial y de servicio de Emerson Electric Co. Rosemount es una marca que pertenece a una de las familias de compañías de Emerson. Todas las demás marcas son de sus respectivos propietarios.