

Análisis de proceso y medición del caudal por ultrasonido

Características

- Determinación precisa y repetible de la concentración, densidad y de magnitudes medidas basadas en la densidad gracias al cronometraje
- Certificación: ATEX/IECEX zona 1, FM Class I Div. 1+2
- Carcasa a prueba de explosiones con envoltorio antideflagrante
- Entradas de proceso con seguridad intrínseca para la integración de transductores de presión y temperatura externos
- Comunicación bidireccional y soporte de sistemas de buses de campo más usuales (Profibus PA, Foundation Fieldbus, HART, Modbus, BACnet)
- Dos canales de medición

Aplicaciones



Para un gran cantidad de fluidos (p. ej. H₂SO₄, HF, HCl, HNO₃, solución azucarada (Brix), solución salina en los siguientes sectores:

- Industria química, industria petroquímica, industria petrolera y del gas, industria farmacéutica, industria de semiconductores, construcción de maquinaria e instalaciones, industria eléctrica, industria alimentaria



Transmisor



Datos técnicos

	PIOX S831 (831-AB*, 831-SB*)	PIOX S831 (831-ANN, 831-SNN)	FLUXUS S831**-F1N
			
diseño	831-AB* (carcasa de aluminio): instrumento de campo antideflagrante o 831-SB* (carcasa de acero inoxidable): instrumento antideflagrante para aplicaciones offshore zona 1 (seguridad intrínseca: salidas, entradas, interfaces de proceso)	831-ANN (carcasa de aluminio): instrumento de campo antideflagrante o 831-SNN (carcasa de acero inoxidable): instrumento antideflagrante para aplicaciones offshore zona 1	carcasa de aluminio: instrumento de campo antideflagrante FM
medición			
• análisis			
tiempo de tránsito (repetible)	$1/(50 \cdot f_a) \pm 10^{-4} \cdot t$		
tiempo de tránsito (absoluto)	$1/(5 \cdot f_a) \pm 10^{-4} \cdot t$		
	f_a - frecuencia del transductor, t - tiempo de tránsito total p.ej. para transductores con frecuencia del transductor M ($f_a = 1$ MHz): repetible: $20 \text{ ns} \pm 10^{-4} \cdot t$, absoluto: $200 \text{ ns} \pm 10^{-4} \cdot t$ La incertidumbre de medición total de una magnitud física del análisis se entrega por encargo ya que depende del fluido, rango de trabajo e instalación. Para la base de cálculo véase el documento TIPIOX-S_uncert_analysis.		
• caudal			
principio de medición	principio de correlación de la diferencia de tiempo de tránsito ultrasónico		
dirección de flujo	bidireccional		
velocidad del caudal	m/s	0.01...25	
repetibilidad	0.15 % de la lectura ± 0.005 m/s		
fluido	todos los líquidos conductores del sonido con un componente gaseoso o en partículas sólidas < 10 % del volumen		
compensación de temperatura	según las recomendaciones de ANSI/ASME MFC-5.1-2011		
incertidumbre de medición (caudal volumétrico)			
incertidumbre de medición del sistema de medición ¹	± 0.3 % de la lectura ± 0.005 m/s		
incertidumbre de medición en el punto de medición ²	± 1 % de la lectura ± 0.005 m/s		
transmisor			
fuentes de alimentación	20...32 V DC, $U_m = 120$ V	<ul style="list-style-type: none"> 100...230 V/50...60 Hz o 20...32 V DC 	
consumo de potencia	W < 4	< 8	
cantidad de los canales de medición	1, opción: 2		
atenuación	s	0...100 (ajustable)	
ciclo de medición	Hz	100...1000 (1 canal)	
tiempo de respuesta	s	1 (1 canal), opción: 0.02	
material de la carcasa	carcasa de aluminio: fundición de aluminio EN AC 44200 mod, recubrimiento especial y robusto (C5 según EN ISO 12944) carcasa de acero inoxidable: acero inoxidable 316/316L (1.4401, 1.4404, 1.4432)		fundición de aluminio EN AC 44200 mod, recubrimiento especial y robusto (C5 según EN ISO 12944)
grado de protección	IP66		TYPE 4X/IP66
dimensiones	mm	véase dibujo acotado	
posición de montaje	831-A*F (Profibus PA, FF H1), 831-S** : placa de características muestra hacia arriba		
peso	kg	carcasa de aluminio: 6.5, carcasa de acero inoxidable: 15.6	
fijación	montaje en muro, montaje en tubos de 2"		
temperatura ambiente	°C	carcasa de aluminio: • -40...+60 • 831-A*F (Profibus PA, FF H1): -40...+50 (< -20 sin operación del display) carcasa de acero inoxidable: • -20...+60 • 831-S*F (Profibus PA, FF H1): -20...+50	-40...+60 (< -20 sin operación del display)
display	128 x 64 pixeles, iluminación de fondo		
idioma para el menú	inglés, alemán, francés, español, holandés, ruso, polaco, turco, italiano, chino		

¹ si los transductores han sido sometidos a una calibración de apertura

² principio de diferencia de tiempo de tránsito y condiciones de referencia

³ fuera de una atmósfera explosiva (tapa de la carcasa abierta)

	PIOX S831 (831-AB*, 831-SB*)	PIOX S831 (831-ANN, 831-SNN)	FLUXUS S831**-F1N
protección antideflagrante			
• ATEX/IECEX			
marca	CE 0637 Ex II(1)2G II(1)2D Ex db eb ia [ia Ga] IIC T6 Gb Ex tb ia [ia Da] IIIC T100 °C Db 831-ABN: T _a -40...+60 °C 831-SBN: T _a -20...+60 °C 831-ABF: T _a -40...+50 °C 831-SBF: T _a -20...+50 °C	CE 0637 Ex II2G II2D Ex db eb IIC T6 Gb Ex tb IIIC T100 °C Db 831-ANN: T _a -40...+60 °C 831-SNN: T _a -20...+60 °C	-
certificación	IBExU20ATEX1103 X, IECEX IBE 20.0015X	IBExU20ATEX1103 X, IECEX IBE 20.0015X	-
• FM			
	-	-	 NI, Cl. I, II, III, Div. 2, GP A, B, C, D, F, G / T4A Cl. I Div. 1, GP. A, B, C, D / T6 For Group A, conduit seal of connection compartment is required within 18 inches. Cl. II, Div. 1, GP. E, F, G / T6 Cl. III, Div. 1 / T6 Ta = -40°C to +60°C  NI, Cl. I, II, III, Div. 2, GP A, B, C, D, F, G / T4A Cl. I Div. 1, GP. B, C, D / T6 Cl. II, Div. 1, GP. E, F, G / T6 Cl. III, Div. 1 / T6 Ta = -40°C to +60°C
funciones de medición			
magnitudes físicas	véase tabla más abajo		
totalizador	volumen, masa		
funciones de cálculo	media, diferencia, suma (2 canales de medición necesarios)		
funciones diagnósticas	amplitud de la señal, SNR, SCNR, desviación estándar de las amplitudes y de los tiempos de tránsito		
interfaces de comunicación			
interfaces de servicio	transmisión de valores de medición, parametrización del transmisor: USB ³		
interfaces de proceso	seguridad intrínseca, máx. 1 opción: • HART • Profibus PA • FF H1	máx. 1 opción: • Modbus RTU/RS485 • HART • Profibus PA • FF H1 • BACnet MS/TP	
parámetros de seguridad intrínseca	Profibus PA, FF H1: U _i = 24 V I _i = 174 mA P _i = 1044 mW L _i = 10 µH C _i despreciable	-	
accesorios			
kit para la transmisión de datos	cable USB		
software	<ul style="list-style-type: none"> FluxDiagReader: descarga de valores de medición y de parámetros, presentación gráfica FluxDiag (opción): descarga de datos de medición, presentación gráfica, generación de informes, parametrización del transmisor 		
memoria de valores de medición			
valores registrables	todas las magnitudes físicas, valores totalizados y valores diagnósticos		
capacidad	máx. 800 000 valores de medición		

¹ si los transductores han sido sometidos a una calibración de apertura

² principio de diferencia de tiempo de tránsito y condiciones de referencia

³ fuera de una atmósfera explosiva (tapa de la carcasa abierta)

	PIOX S831 (831-AB*, 831-SB*)	PIOX S831 (831-ANN, 831-SNN)	FLUXUS S831**-F1N
salidas			
	Las salidas están galvanicamente aisladas del transmisor.		
• salida de corriente conmutable			
		configurable según NAMUR NE43 Todas las salidas de corriente conmutables se ponen en estado activo/pasivo al mismo tiempo.	
cantidad	-	máx. 3	
rango	mA	4...20 (corriente de alarma: 3.2...3.99, 20.01...24, corriente de error del hardware: 3.2)	
Unsicherheit	-	0.04 % v. AW ±3 µA	
salida activa	-	R _{ext} = 250...530 Ω, U _{opencircuit} = 28 V DC	
salida pasiva	-	U _{ext} = 9...30 V DC, dependiendo de R _{ext} (R _{ext} < 458 Ω a 20 V)	
salida de corriente en modo HART	-	opción	
• rango	mA	4...20 (corriente de alarma: 3.5...3.99, 20.01...22, corriente de error del hardware: 3.2)	
• salida activa	-	R _{ext} = 250...530 Ω, U _{opencircuit} = 28 V DC	
• salida pasiva	-	U _{ext} = 9...30 V DC, dependiendo de R _{ext} (R _{ext} = 250...458 Ω a 20 V)	
• salida de corriente			
		configurable según NAMUR NE43	
rango	mA	4...20 (corriente de alarma: 3.2...3.99, 20.01...24, corriente de error del hardware: 3.2)	
Unsicherheit	-	0.04 % v. AW ±3 µA	
salida pasiva	-	U _{ext} ≤ 29 V DC, dependiendo de R _{ext} (R _{ext} < 458 Ω a 20 V)	
salida de corriente en modo HART	-	opción	
• rango	mA	4...20 (corriente de alarma: 3.5...3.99, 20.01...22, corriente de error del hardware: 3.2)	
• salida pasiva	-	U _{ext} = 9...29 V DC, dependiendo de R _{ext} (R _{ext} = 250...458 Ω a 20 V)	
parámetros de seguridad intrínseca	-	U _i = 29 V I _i = 100 mA P _i = 0.725 W C _i = 1 nF L _i = 50 nH	
• salida digital			
funciones		• salida de frecuencia • salida binaria • salida de pulsos	• salida de frecuencia • salida binaria • salida de pulsos
tipo		open collector (pasivo)	open collector (pasivo)
parámetros de servicio		8.2 V/30 mA (NAMUR)	8.2 V/30 mA (NAMUR)
valores máx.		8 mA a 29 V DC	8 mA a 29 V DC
salida de frecuencia			
• rango	kHz	2...10	2...10
• atenuación	s	0...999.9	0...999.9
• relación impulso/pausa		1:1	1:1
salida binaria			
• salida binaria como salida de alarma		valor límite, cambio de la dirección de flujo o error	valor límite, cambio de la dirección de flujo o error
salida de pulsos			
• valor pulso	unidades	0.01...1000	0.01...1000
• ancho de pulso	ms	0.05...1000	0.05...1000
• frecuencia de impulsos		máx. 10 000 impulsos	máx. 10 000 impulsos
parámetros de seguridad intrínseca	-	U _i = 29 V I _i = 100 mA P _i = 0.725 W C _i = 1 nF L _i = 50 nH	

¹ si los transductores han sido sometidos a una calibración de apertura

² principio de diferencia de tiempo de tránsito y condiciones de referencia

³ fuera de una atmósfera explosiva (tapa de la carcasa abierta)

	PIOX S831 (831-AB*, 831-SB*)	PIOX S831 (831-ANN, 831-SNN)	FLUXUS S831**-F1N
entradas			
	sin protección contra cortocircuitos Las entradas no están galvánicamente aisladas del transmisor.	Las entradas están galvánicamente aisladas del transmisor.	
• entrada de temperatura			
cantidad	máx. 1	máx. 1	
tipo	Pt100/Pt1000	Pt100/Pt1000	
conexión	4 hilos	4 hilos	
rango	°C -150...+560	-150...+560	
resolución	K 0.01	0.01	
exactitud	±0.01 % de la lectura ±0.03 K a 18...28 °C ±0.01 % de la lectura ±0.03 K ±0.0005 %/K a <18 °C/>28 °C	±0.01 % de la lectura ±0.03 K a 18...28 °C ±0.01 % de la lectura ±0.03 K ±0.0005 %/K a <18 °C/>28 °C	
Kabelwiderstand	Ω máx. 1000	máx. 1000	
parámetros de seguridad intrínseca	U _o = 9.2 V I _o = 25 mA P _o = 0.057 W C _o = 4283 nF L _o = 57 mH	-	
• entrada de corriente conmutable			
	Todas las entradas de corriente conmutables son mutuamente puestas en activas o pasivas.		
cantidad	-	máx. 2	
exactitud	-	±0.1 % de la lectura ±0.01 mA a 18...28 °C ±0.1 % de la lectura ±0.01 mA ±0.005 %/K a <18 °C/>28 °C	
resolución	μA -	0.1	
entrada activa	-	R _{int} = 75 Ω, I _{max} ≤ 30 mA U _{opencircuit} = 28 V (Leerlauf) U _{min} = 21.4 V a 20 mA	
• rango	mA -	0...20	
entrada pasiva	-	U _{ext} = 24 V, R _{int} = 35 Ω, I _{max} ≤ 24 mA	
• rango	mA -	0...20	
• entrada de corriente			
cantidad	máx. 1	-	
exactitud	±0.1 % de la lectura ±0.01 mA a 18...28 °C ±0.1 % de la lectura ±0.01 mA ±0.005 %/K a <18 °C/>28 °C	-	
resolución	μA 0.1	-	
entrada activa	-	U _{int} < 20 V, R _{int} ≤ 385 Ω, I _{max} ≤ 40 mA U _{min} = 19.6 V - R _{int} · I	
• rango	mA -	0...20	
parámetros de seguridad intrínseca	U _o = 29.2 V I _o = 88 mA P _o = 0.64 W C _o = 73 nF L _o = 4.1 mH	-	

¹ si los transductores han sido sometidos a una calibración de apertura

² principio de diferencia de tiempo de tránsito y condiciones de referencia

³ fuera de una atmósfera explosiva (tapa de la carcasa abierta)

Magnitudes físicas

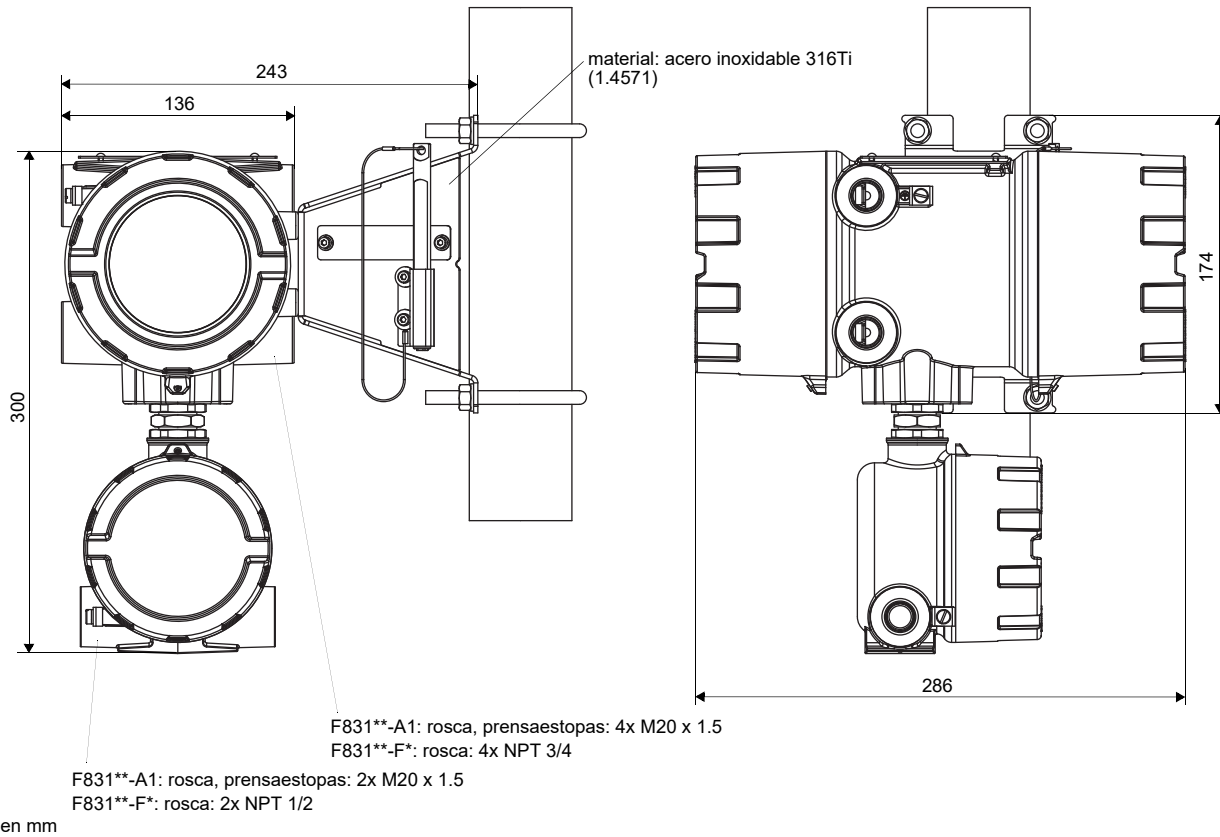
Las magnitudes medidas disponibles dependen del conjunto de datos del fluido en el transmisor.

conjunto de datos del fluido	magnitudes físicas	nota
NN	ningún conjunto de datos del fluido	• velocidad del sonido, caudal volumétrico
MD	conjunto de datos del fluido estándar	• análisis ¹ : concentración, porcentaje en peso, fracción en volumen, densidad, densidad normalizada, velocidad del sonido normalizada, velocidad del sonido • caudal: caudal volumétrico, velocidad del caudal, caudal máscico
CU	conjunto de datos del fluido personalizado	• análisis ¹ : concentración, porcentaje en peso, fracción en volumen, densidad, densidad normalizada, velocidad del sonido normalizada, velocidad del sonido • caudal: caudal volumétrico, velocidad del caudal, caudal máscico • otras magnitudes físicas personalizadas ¹

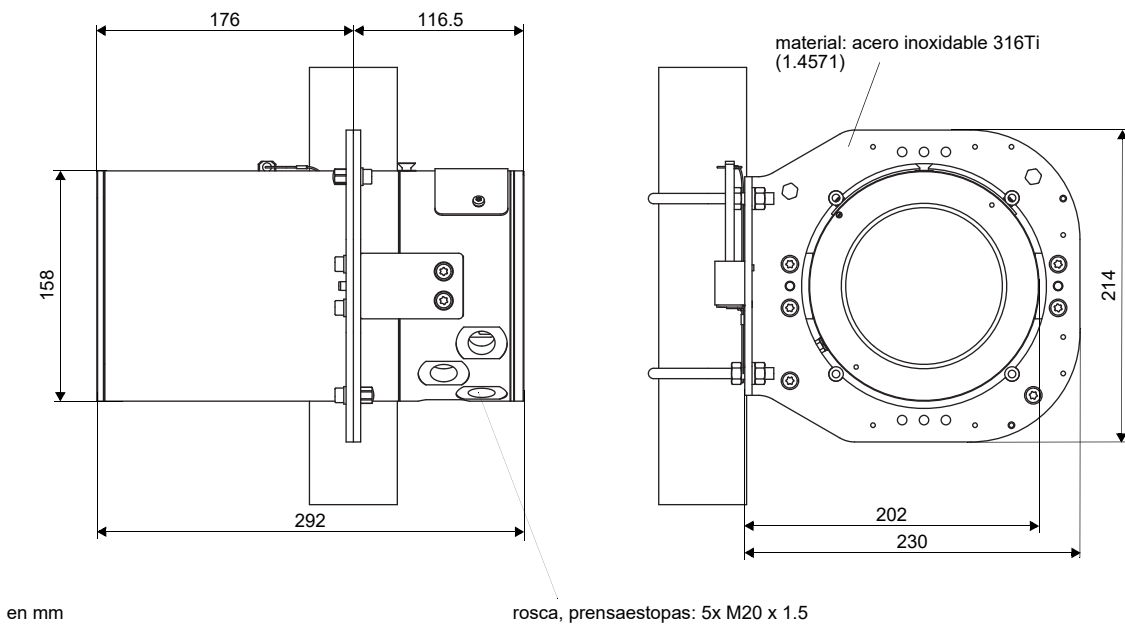
¹ min. 1 entrada o interfaz de proceso con entradas necesaria para la temperatura del fluido

Dimensiones

***831 (carcasa de aluminio)**

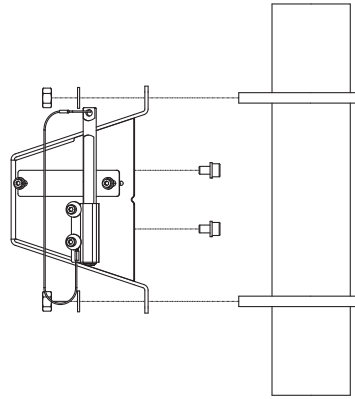


***831 (carcasa de acero inoxidable)**

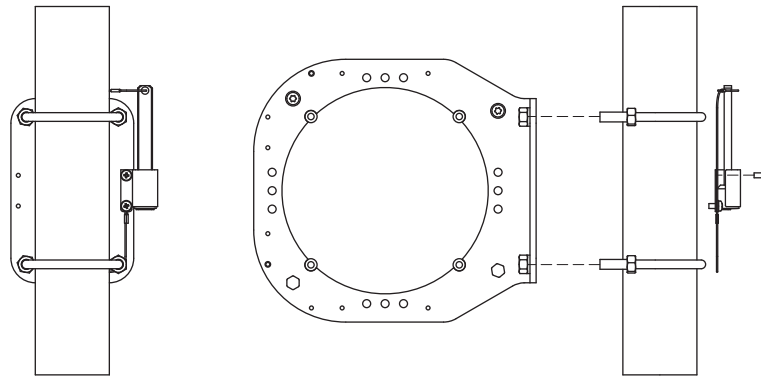


Juego de montaje en muro y en tubos de 2"

*831 (carcasa de aluminio)



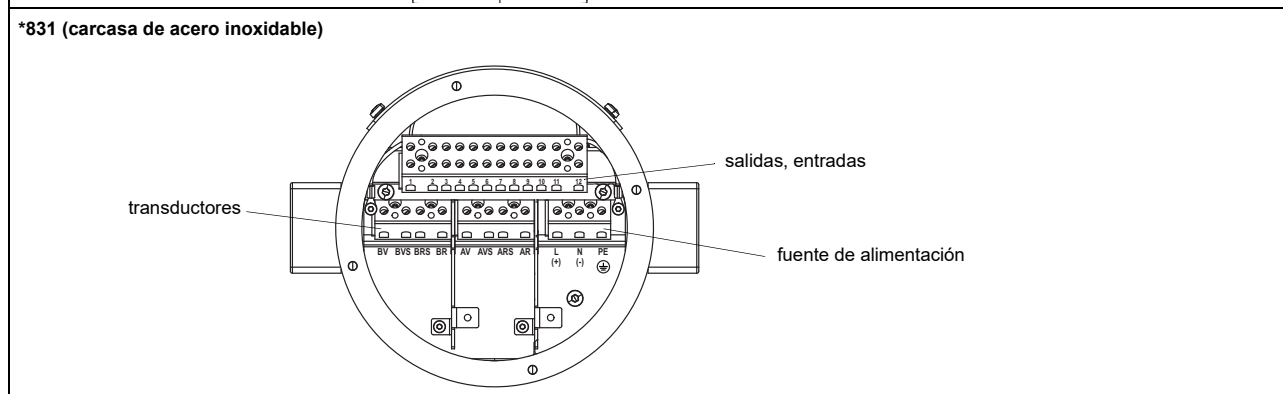
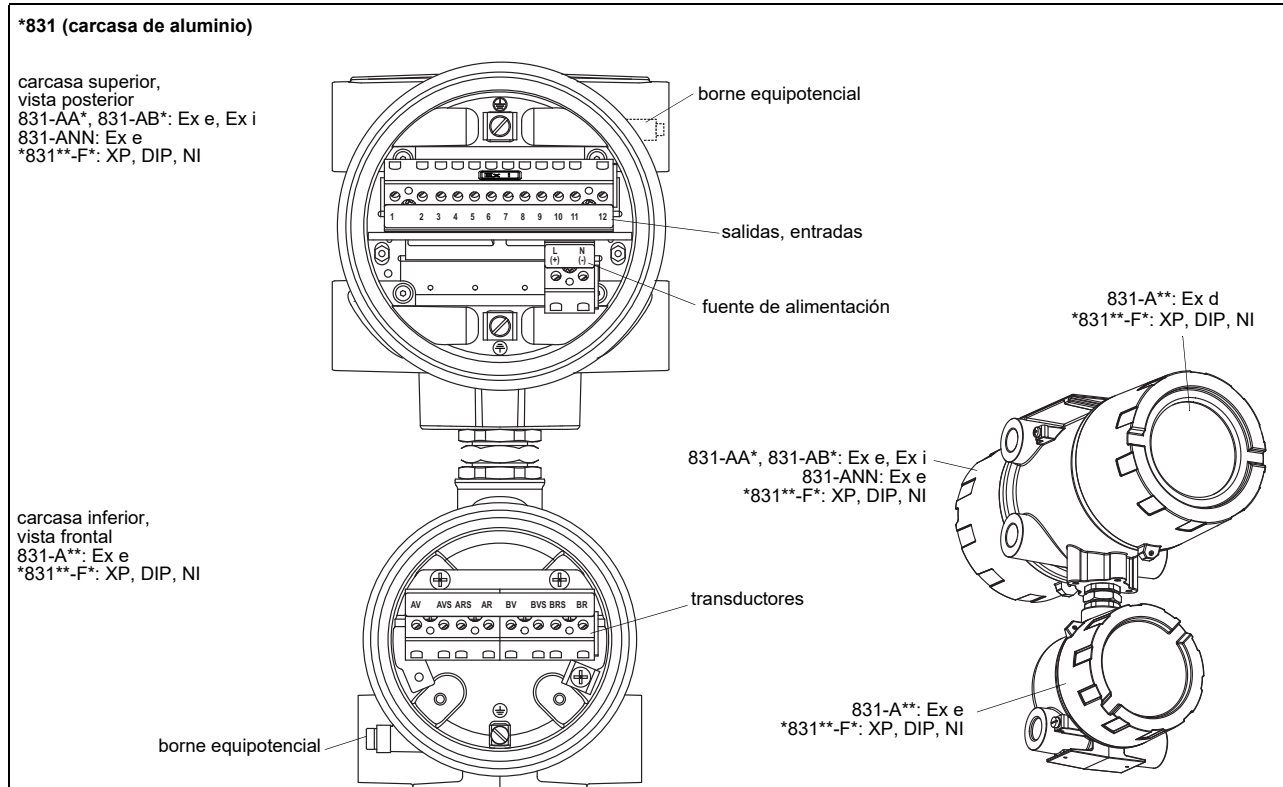
*831 (carcasa de acero inoxidable)



Almacenamiento

- no almacenar en el exterior
- almacenar en el embalaje original
- almacenar en un lugar seco y libre de polvo
- proteger contra la radiación solar
- mantener todas la aberturas cerradas
- temperatura de almacenamiento:
 - carcasa de aluminio: -40...+60 °C
 - carcasa de acero inoxidable: -20...+60 °C

Asignación de bornes



fuente de alimentación¹

AC		DC	
borne	conexión	borne	conexión
L	conductor de fase	(+)	+
N	conductor neutro	(-)	-
	conductor de toma de tierra		

¹ cable (por el cliente): p.ej. conductores flexibles, con punteras aisladas, sección transversal del conductor: 0.25...2.5 mm²

transductores, extensión

canal de medición A		canal de medición B		transductor
borne	conexión	borne	conexión	
AV	señal	BV	señal	↑
AVS	blindaje interno	BVS	blindaje interno	↑
ARS	blindaje interno	BRS	blindaje interno	↑
AR	señal	BR	señal	↑
prensaestopas	blindaje externo	prensaestopas	blindaje externo	↑ ↑

salidas, entradas^{1, 2}		
borne	conexión	
dependiendo de la configuración	salida de corriente, salida digital, entrada de corriente	
3, 4, 5, 6	entrada de temperatura	
11+, 12-	salida de corriente pasiva /HART	
11-, 12+	salida de corriente activa/HART	
11, 12	Modbus RTU, FF H1, Profibus PA, BACnet MS/TP	
sensor de temperatura		
borne	conexión directa	conexión con extensión
3	rojo	azul
4	rojo	gris
5	blanco	blanco
6	blanco	rojo
USB	tipo C Hi-Speed USB 2.0 Device	servicio (FluxDiag/FluxDiagReader)

¹ cable (por el cliente): p.ej. conductores flexibles, con punteras aisladas, sección transversal del conductor: 0.25...2.5 mm²

² El número, el tipo y la asignación de los bornes son específicos para el pedido.

Transductores

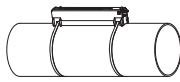
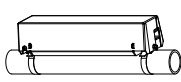
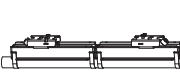
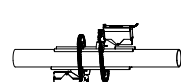

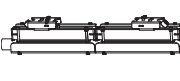

Resumen

Transductores de ondas transversales

	tipo técnico					
	G	K	M	P	Q	
zona 1 rango de temperatura normal	CDG1N81 CLG1N81	CDK1N81 CLK1N81	CDM2N81 CLM2N81	CDP2N81 CLP2N81	CDQ2N81 CLQ2N81	
zona 1 IP68	CDG1L11	CDK1L11	CDM2L11	CDP2L11		
zona 1 rango de temperatura ampliado	CDG1E83 CLG1E83	CDK1E83 CLK1E83	CDM2E85 CLM2E85	CDP2E85 CLP2E85	CDQ2E85 CLQ2E85	
FM Class I Div. 1 rango de temperatura normal	CDG1N62 CLG1N62	CDK1N62 CLK1N62	CDM1N62 CLM1N62	CDP1N62 CLP1N62	CDQ1N62 CLQ1N62	
FM Class I Div. 2 rango de temperatura normal	CDG1N53 CLG1N53	CDK1N53 CLK1N53	CDM2N53 CLM2N53	CDP2N53 CLP2N53	CDQ2N53 CLQ2N53	
FM Class I Div. 2 rango de temperatura ampliado			CDM2E53 CLM2E53	CDP2E53 CLP2E53	CDQ2E53 CLQ2E53	
diámetro interior de la tubería d						
min. ampliada	mm	400	100	50	25	10
min. recomendado	mm	500	200	100	50	25
máx. recomendado	mm	4000	2000	1000	400	150
máx. ampliada	mm	6500	2400	1200	480	240
espesor de pared de la tubería						
min.	mm	11	5	2.5	1.2	0.6

para más datos véase Especificación técnica TS_F8xx-transducersVx-xxx_Leu

Porta-transductores

Variofix L	Variofix C	PermaFix	cajetín para transductor WI para Wavelinjector con cadenas
			
	Variofix C con placas de montaje de pernos	PermaFix con placas de montaje de pernos	cajetín para transductor WI para Wavelinjector con vástagos roscados
	 diámetro exterior de la tubería: VCM: máx. 46 mm VCQ: máx. 36 mm		 diámetro exterior de la tubería: 35...380 mm

para más datos véase Especificación técnica TS_F8xx-transducersVx-xxx_Leu

Material de acople para transductores

	rango de temperatura normal		rango de temperatura ampliado		Wavelinjector		
	< 100 °C	< 170 °C	< 150 °C	< 200 °C	200...240 °C	< 280 °C	280...630 °C
< 24 h	pasta de acoplamiento tipo N o lámina de acoplamiento tipo VT	pasta de acoplamiento tipo E o lámina de acoplamiento tipo VT	pasta de acoplamiento tipo E o lámina de acoplamiento tipo VT	pasta de acoplamiento tipo E o H o lámina de acoplamiento tipo VT	lámina de acoplamiento tipo TF	lámina de acoplamiento tipo A y lámina de acoplamiento tipo VT	lámina de acoplamiento tipo B y lámina de acoplamiento tipo VT
medición de larga duración	lámina de acoplamiento tipo VT	lámina de acoplamiento tipo VT	lámina de acoplamiento tipo VT	lámina de acoplamiento tipo VT			

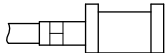
para más datos véase Especificación técnica TS_F8xx-transducersVx-xxx_Leu

Sistemas de conexión

sistema de conexión T1		
conexión con extensión	conexión directa	transductores tipo técnico
	<p>transmisor</p>	****53
<p>JB01</p> <p>transmisor</p>	<p>transmisor</p>	****8*
<p>JB01</p> <p>transmisor</p>	<p>transmisor</p>	****L*
<p>tarjeta de conexión para caja de bornes (caja de bornes por el cliente)</p> <p>transmisor</p> <p>transmisor</p> <p>extensión</p> <p>transmisor</p>	<p>transmisor</p>	****62

para más datos vease Especificación técnica TS_F8xx-transducersVx-xxx_Leu

Sensores de temperatura

PT12N (número de artículo: 770415-6)	PT12N (número de artículo: 770415-7)
<ul style="list-style-type: none"> • Pt100 • clamp-on • -45...+230 °C • zona 0 ATEX/1 (seguridad intrínseca) • para 831-*B* 	<ul style="list-style-type: none"> • Pt100 • clamp-on • -45...+250 °C • zona 1 ATEX • para 831-*NN
	

véase Especificación técnica TS_PTVx-xxx