

Transmisor de presión Rosemount™ 326P



El transmisor de presión Rosemount 326P está diseñado para brindar mediciones precisas y repetibles de presión y nivel hidrostático en la industria de alimentos y bebidas.

Emerson está aquí para optimizar sus operaciones de la industria de alimentos y bebidas

El transmisor de nivel Rosemount 326L garantiza que las presiones del proceso estén siempre dentro de las especificaciones

- Rango de medición: hasta 78,7 in (2000 m)
- Temperatura del proceso: Hasta 302 °F (150 °C)
- Materiales húmedos: Acero inoxidable 316L pulido a Ra <32 μ-in (0,8 μ-m), EPDM, PEEK
- Protección de ingreso: IP69K
- Protocolo de comunicación: 4-20 mA, IO-Link, interruptor



Emerson ofrece una amplia gama de productos para resolver sus desafíos más difíciles

Desde mediciones simples hasta aplicaciones críticas, Emerson proporciona una amplia cartera de soluciones. Nuestros productos confiables, innovadores y fáciles de usar le ayudarán a maximizar la producción, mantener el control de calidad y la uniformidad de los productos, minimizar las pérdidas y garantizar la seguridad de los productos.

Contenido

Emerson está aquí para optimizar sus operaciones de la industria de alimentos y bebidas.....	2
Información para hacer pedidos.....	4
Especificaciones de rendimiento.....	6
Certificaciones del producto.....	13
Figuras dimensionales.....	14

Experimente las ventajas de contar con uniformidad a escala internacional y asistencia a nivel local en los numerosos centros de fabricación de Emerson en todo el mundo.



- Un proceso de fabricación de primera clase le ofrece productos con una calidad uniforme desde cualquier fábrica, además de la capacidad de cumplir con las necesidades de cualquier proyecto, ya sea grande o pequeño.
- Los consultores de instrumentación con gran experiencia ayudan a seleccionar el producto adecuado para cualquier aplicación de temperatura y recomiendan los mejores procedimientos de instalación.
- Una amplia red global de personal de servicio y soporte de Emerson se encuentra disponible para ayudarle en el sitio, en el lugar y el momento en que lo necesite.
- Facilite la instalación y la configuración de su sistema inalámbrico con la puerta de enlace inalámbrica de Emerson.

Información para hacer pedidos

Tabla 1: información para hacer un pedido del transmisor de presión 326P

Los productos identificados con una estrella (★) representan las opciones más comunes y se deben seleccionar para una mejor entrega. Las ofertas no identificadas con una estrella están sujetas a un plazo de entrega adicional.

Modelo	Descripción del producto	
326P	Transmisor de presión	★

Rango de presión	Descripción del producto	
1A	-2,0 a 40 inH ₂ O (-5,0 a 99,5 mbar)	★
2A	-5,0 a 100 inH ₂ O (-12,4 a 248,8 mbar)	★
3A	-14,5 a 14,5 psi (-1 a 1 bar)	★
2B	-0,73 a 14,5 psi (-50 a 1000 mbar)	★
4A	-1,46 a 20 psi (-0,1 a 1,38 bar)	★
5A	-1,8 a 36 psi (-0,124 a 2,48 bar)	★
6A	-14,5 a 55,0 psi (-1 a 3,79 bar)	★
7A	-14,5 a 85 psi (-1 a 5,86 bar)	★
8A	-14,5 a 145,0 psi (-1 a 10,0 bar)	★
9A	-14,5 a 230,0 psi (-1 a 15,9 bar)	★
1B	-14,5 a 360 psi (-1 a 24,8 bar)	★

Conexiones del proceso	Descripción del producto	
G10	Rosca G1"	★

Material de la carcasa	Descripción del producto	
A	Acero inoxidable	★

Otras opciones (incluidas con el número de modelo seleccionado)

Certificación de calibración		
Q4	Certificado de calibración	

Certificación de trazabilidad del material		
Q8	Trazabilidad del material según EN 10204 3.1B	

Nota

Las otras opciones no se incluirán en la serie del modelo impreso en el transmisor. Para volver a realizar el pedido del producto, asegurarse de incluir cualquier opción adicional deseada en la serie del modelo.

Accesorios y repuestos

Estos accesorios están disponibles para el transmisor de presión Rosemount 326P.

Adaptadores higiénicos de conexión del proceso

Estos adaptadores higiénicos se montan en la conexión del proceso G1” del transmisor de presión Rosemount 326P.

Tipo	Descripción	Número de pieza
Tri-Clamp de 1-1,5 in	Acero inoxidable 316L, o-ring de EPDM, 232 psi (16 bar) de presión máxima, acabado de la superficie de 16 μ -in (0,4 μ -m), 3-A, FDA	FB-1001
Tri-Clamp de 2,0 in	Acero inoxidable 316L, o-ring de EPDM, 232 psi (16 bar) de presión máxima, acabado de la superficie de 16 μ -in (0,4 μ -m), 3-A, FDA	FB-1002
Varivent tipo F	Acero inoxidable 316L, o-ring de EPDM, 362 psi (25 bar) de presión máxima, acabado de la superficie de 16 μ -in (0,4 μ -m), 3-A, FDA	FB-1010
Varivent tipo N	Acero inoxidable 316L, o-ring de EPDM, 362 psi (25 bar) de presión máxima, acabado de la superficie de 16 μ -in (0,4 μ -m), 3-A, FDA	FB-1011
DIN 11851 DN32	Acero inoxidable 316L, o-ring de EPDM, 580 psi (40 bar) de presión máxima, acabado de la superficie de 16 μ -in (0,4 μ -m), FDA	FB-1020
DIN 11851 DN40	Acero inoxidable 316L, o-ring de EPDM, 580 psi (40 bar) de presión máxima, acabado de la superficie de 16 μ -in (0,4 μ -m), FDA	FB-1021
DIN 11851 DN50	Acero inoxidable 316L, o-ring de EPDM, 580 psi (40 bar) de presión máxima, acabado de la superficie de 16 μ -in (0,4 μ -m), FDA	FB-1022
Adaptador D50 soldado	Acero inoxidable 316L, o-ring de EPDM, 725 psi (50 bar) de presión máxima, acabado de la superficie de 16 μ -in (0,4 μ -m), 3-A, FDA	FB-1041
Adaptador universal RD52	Acero inoxidable 316L, o-ring de EPDM, 232 psi (16 bar) de presión máxima, FDA	FB-1045
Eje de soldadura G1	Absorbe el calor y evita la deformación durante la soldadura de FB-1041	FB-6041

Nota

Para obtener un certificado de trazabilidad del material, agregar el código de opción Q8 después del número de pieza (p. ej.: FB-1001Q8). Pueden corresponder plazos de entrega adicionales. La opción de certificación (Q8) no se incluirá en el número de pieza impreso en el transmisor. Para volver a realizar el pedido del producto, asegurarse de incluir cualquier opción de certificación deseada en el número de pieza.

O-rings

Descripción	Número de pieza
O-ring del adaptador higiénico; FKM, cant. 1	FB-3001
O-ring del adaptador higiénico; FKM; cant. 5	FB-3002
O-ring del adaptador higiénico; EPDM; cant. 5	FB-3003
Empaque superior del adaptador higiénico; PEEK; cant. 1	FB-3010

Cables y conectores

Descripción	Longitud	Número de pieza
Conector del terminal higiénico cableable - M12 hembra (angular) para terminales de tornillo Voltaje operativo: <250 CA/<300 CC, corriente máx.: 4 A, Temperatura ambiente: -13 °F-212 °F (-25 °C-100 °C), terminales de tornillo: 23-17 AWG Acero inoxidable 316L, contactos chapados en oro, sellado EPDM, IP69K	Tope para ductos cableable	FB-4000
Cable higiénico - M12 hembra (angular) para el conductor flotante (4 x 22 AWG) Voltaje operativo: <250 CA/<300 CC, corriente máx.: 4 A, Temperatura ambiente: -13 °F-212 °F (-25 °C-100 °C), aprobación de cULus limitada a 149 °F (65 °C) Acero inoxidable 316L, contactos chapados en oro, sellado EPDM, IP69K	6,6 ft (2 m)	FB-4002
	16,4 ft (5 m)	FB-4005
	32,8 ft (10 m)	FB-4010
	65,6 ft (20 m)	FB-4020
	164 ft (50 m)	FB-4050
Cable de conexión higiénica - M12 hembra (angular) para el M12 macho Voltaje operativo: <250 CA/<300 CC, corriente máx.: 4 A, Temperatura ambiente: -13 °F-212 °F (-25 °C-100 °C), aprobación de cULus limitada a 149 °F (65 °C) Acero inoxidable 316L, contactos chapados en oro, sellado EPDM, IP69K	1,97 ft (0,6 m)	FB-4106
	3,3 ft (1 m)	FB-4101
	6,6 ft (2 m)	FB-4102
	16,4 ft (5 m)	FB-4105
	32,8 ft (10 m)	FB-4110

Especificaciones de rendimiento

Especificaciones de rendimiento

Exactitud de referencia

La exactitud de referencia indicada es para el rango bajo de 1:1 e incluye histéresis y repetibilidad.

Rango	Exactitud de referencia
2A, 3A, 2B, 4A, 5A, 6A, 7A, 8A, 9A, 1B	±0,2 % de span
1A	±0,5 % de span

Estabilidad a largo plazo

±0,1 % de span durante 1 año

Precisión del punto de conmutación

Rango	Precisión del punto de conmutación
2A, 3A, 2B, 4A, 5A, 6A, 7A, 8A, 9A, 1B	±0,2 % de span
1A	±0,5 % de span

Rendimiento dinámico

Dos cables	
Salida analógica	45 ms
Tres cables	
Salida analógica	7 ms
Salida de conmutación	3 ms (mínimo)

Efecto de la temperatura ambiente

Según 18 °F (10 °C) en el rango de temperatura de 32 °F a 158 °F (de 0 °C a 70 °C)

Rango	Efecto de la temperatura ambiente
2A, 3A, 2B, 4A, 5A, 6A, 7A, 8A, 9A, 1B	±0,15 % de span
1A	±0,2 % de span

Compatibilidad electromecánica

El 326P cumple con los requisitos de EN 61000-4.

Susceptibilidad	Parámetro
Desviación	4 kV CD/8 kV AD
Irradiado HF	10 V/m
Ráfaga	2 kV
Sobrevoltaje	0,5/1 kV
Conducción	10 V

Vibración

El Rosemount 326P fue probado según DIN IEC 68-2-6 y brinda una aceleración pico de 20 g en el rango de frecuencia de 10 a 2000 Hz.

Especificaciones funcionales

Límites del rango y del sensor

Rango	Span mínimo	Límite de rango superior	Límite de rango inferior ⁽¹⁾
1A	10 inH ₂ O (24,9 mbar)	40 inH ₂ O (99,5 mbar)	-2 inH ₂ O (-5 mbar)
2A	25 inH ₂ O (62,2 mbar)	100 inH ₂ O (248,8 mbar)	-5 inH ₂ O (-12,4 mbar)
3A	3,63 psi (0,25 bar)	14,5 psi (1 bar)	-14,5 psi (-1 bar)
2B	3,63 psi (0,25 bar)	14,5 psi (1 bar)	-0,73 psi (-50 mbar)
4A	5,0 psi (0,34 bar)	20 psi (1,38 bar)	-1,46 psi (-0,1 bar)
5A	9,0 psi (0,62 bar)	36 psi (2,48 bar)	-1,8 psi (-0,124 bar)

Rango	Span mínimo	Límite de rango superior	Límite de rango inferior ⁽¹⁾
6A	13,8 psi (0,95 bar)	55 psi (3,79 bar)	-14,5 psi (-1 bar)
7A	21,3 psi (1,47 bar)	85 psi (5,86 bar)	-14,5 psi (-1 bar)
8A	36,3 psi (2,5 bar)	145 psi (10 bar)	-14,5 psi (-1 bar)
9A	57,5 psi (3,96 bar)	230 psi (15,9 bar)	-14,5 psi (-1 bar)
1B	90 psi (6,21 bar)	360 psi (24,8 bar)	-14,5 psi (-1 bar)

(1) Todos los rangos de presión pueden soportar mecánicamente un vacío de -14,5 psi (-1 bar).

Límites de sobrepresión del transmisor

Rango	inH ₂ O	mbar
1A	1606	4000
2A	2400	6000

Rango	psi	bar
3A	145	10
2B	145	10
4A	215	15
5A	290	20
6A	435	30
7A	435	30
8A	725	50
9A	1085	75
1B	1450	100

Presión de ráfaga del transmisor

Rango	inH ₂ O	mbar
1A, 2A	12 044	30 000

Rango	psi	bar
3A, 2B	435	30
4A	580	40
5A	725	50
6A, 7A	1450	100
8A	2175	150
9A	3625	250
1B	5070	350

Servicio

Aplicaciones de líquido, gas y vapor.

Configuración de dos cables

Salida

En una configuración de dos cables, el transmisor de presión Rosemount 326P proporciona una salida analógica de 4-20 mA.

Especificaciones eléctricas

Descripción	Valor
Fuente de alimentación	20-32 V CC
Consumo de electricidad	3,6-21 mA
Limitación de carga (Ω)	300
Clase de protección	III

Configuración de tres cables

Salida

En una configuración de tres cables, el transmisor de presión Rosemount 326P puede proporcionar dos salidas:

- OUT1: salida de conmutación
- OUT2: salida analógica o salida de conmutación de 4-20 mA

Las salidas de conmutación son configurables para PNP/NPN.

Especificaciones eléctricas

Descripción	Valor
Fuente de alimentación	18-32 V CC
Consumo de electricidad	<45 mA
Limitación de carga (Ω)	(Voltaje de la fuente de alimentación-10) 20
Clase de protección	III
Caída de voltaje	2 V
Corriente máxima de salida (por salida)	250 mA
Frecuencia de conmutación	125 Hz
Ciclos de conmutación mínimos	100 millones

Límites de temperatura

	Límite inferior de temperatura	Límite superior de temperatura
Temperatura ambiente	-13 °F (-25 °C)	176 °F (80 °C)
Temperatura de almacenamiento	-40 °F (-40 °C)	212 °F (100 °C)
Límites de la temperatura del proceso	-13 °F (-25 °C)	257 °F (125 °C); 293 °F (145 °C) durante un máximo de una hora.

Tiempo de activación

Configuración de dos cables: 1,0 segundos

Configuración de tres cables: 0,5 segundos

Amortiguación

El usuario puede seleccionar las respuestas de salida a una entrada en escalón. Esta amortiguación del software es adicional al tiempo de respuesta del sensor.

Salida analógica

0,01-99,99 segundos

Salida de conmutación

0-30 segundos

Interfaz local del operador (LOI) de indicación

El Rosemount 326P se suministra de forma estándar con una pantalla alfanumérica de cuatro dígitos, así como una interfaz local del operador (LOI). La LOI de dos botones brinda capacidad de comisionamiento, sin requerir herramientas/software adicionales. La pantalla también incluye indicadores LED para identificar las unidades de ingeniería y el estado de los interruptores del transmisor. Las unidades de ingeniería disponibles en la pantalla varían según el rango de presión y se detallan en la siguiente tabla.

Rango de presión	psi	inH ₂ O	bar	mbar	kPA	Mpa	mWS	mmWS	% de span
1A		X		X		X		X	X
2A		X		X		X		X	X
3A	X	X		X		X	X		X
4A	X	X		X		X	X		X
5A	X	X	X			X	X		X
6A	X		X			X			X
7A	X		X			X			X
8A	X		X						X
9A	X		X						X
1B	X		X						X
2B	X			X		X	X		X

Especificaciones físicas

Selección de materiales

Emerson ofrece una variedad de productos Rosemount con diversas opciones y configuraciones de producto, que incluyen materiales de construcción de probada eficacia en una amplia gama de aplicaciones. Se espera que la información del producto Rosemount presentada sirva de guía para que el comprador haga una selección adecuada para la aplicación. Es responsabilidad exclusiva del comprador realizar un análisis cuidadoso de todos los parámetros del proceso (como todos los componentes químicos, temperatura, presión, caudal, sustancias abrasivas, contaminantes, etc.) al especificar el producto, los materiales, las opciones y los componentes para la aplicación en particular. Emerson no puede evaluar ni garantizar la compatibilidad del fluido del proceso u otros parámetros del proceso con el producto, las opciones, la configuración o los materiales de construcción seleccionados.

Conexiones del proceso

Conexión G1 roscada externa.

Piezas en contacto con el proceso

Acabado superficial: Ra <32 μ -in (0,8 μ -m)

- Acero inoxidable 316L (1,4435)
- PEEK
- EPDM

Piezas sin contacto con el proceso

- Acero inoxidable 316L
- FKM
- PBT
- PEI
- PFA

Sello ambiental para la carcasa

Las carcasas cumplen con las clasificaciones IP67, IP68 y IP69K cuando se instalan adecuadamente.

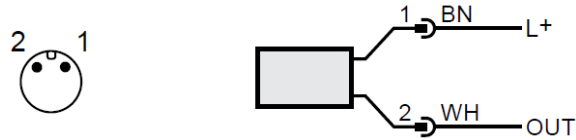
Pesos de envío

Rango	Libras	Gramos
1A	0,79	357,5
2A	0,78	356,5
3A	0,78	356
2B	0,78	356,3
4A	0,79	361
5A	0,78	356,5
6A	0,79	357
7A	0,79	358,5
8A	0,78	356,2
9A	0,79	359,5
1B	0,81	367

Conexión eléctrica

El sistema Rosemount 326P está equipado con un conector eléctrico M12 hembra que incluye contactos chapados en oro. La configuración de cableado establece el modo de funcionamiento. Después de realizar el cableado del transmisor de presión, este reconoce automáticamente las conexiones y pasa al modo de funcionamiento correspondiente. Las configuraciones de cableado se muestran en las siguientes figuras.

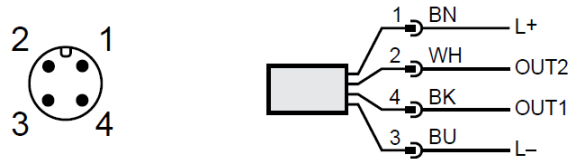
Figura 1: Conexión para funcionamiento con dos cables



BN	Marrón
WH	Blanco
OUT	Salida analógica (4-20 mA)

Colores según DIN EN 60947-5-2

Figura 2: Conexión para funcionamiento con tres cables



BK	Negro
BN	Marrón
BU	Azul
WH	Blanco
OUT1	Salida de conmutación
OUT2	Salida de conmutación o salida analógica (4-20 mA)

Colores según DIN EN 60947-5-2

Certificaciones del producto

Información sobre las directivas europeas

La revisión más reciente de la declaración de conformidad CE se encuentra disponible en [Emerson.com/Rosemount](https://emerson.com/rosemount).

Información de ubicaciones usuales

Como norma, y para determinar que el diseño cumple con los requisitos eléctricos, mecánicos y de protección contra incendios básicos, este producto ha sido examinado y probado en un laboratorio de pruebas reconocido a nivel nacional (NRTL), acreditado por la Administración de Seguridad y Salud Ocupacional de Estados Unidos (OSHA).

Certificación 3-A[®]

Este producto está autorizado para mostrar el símbolo 3-A. Asegurarse de que los empaques y los accesorios de conexión del proceso seleccionados para la instalación cumplan con los requisitos de la aplicación y 3-A. El certificado de cumplimiento está disponible en [Emerson.com/Rosemount](https://emerson.com/rosemount).

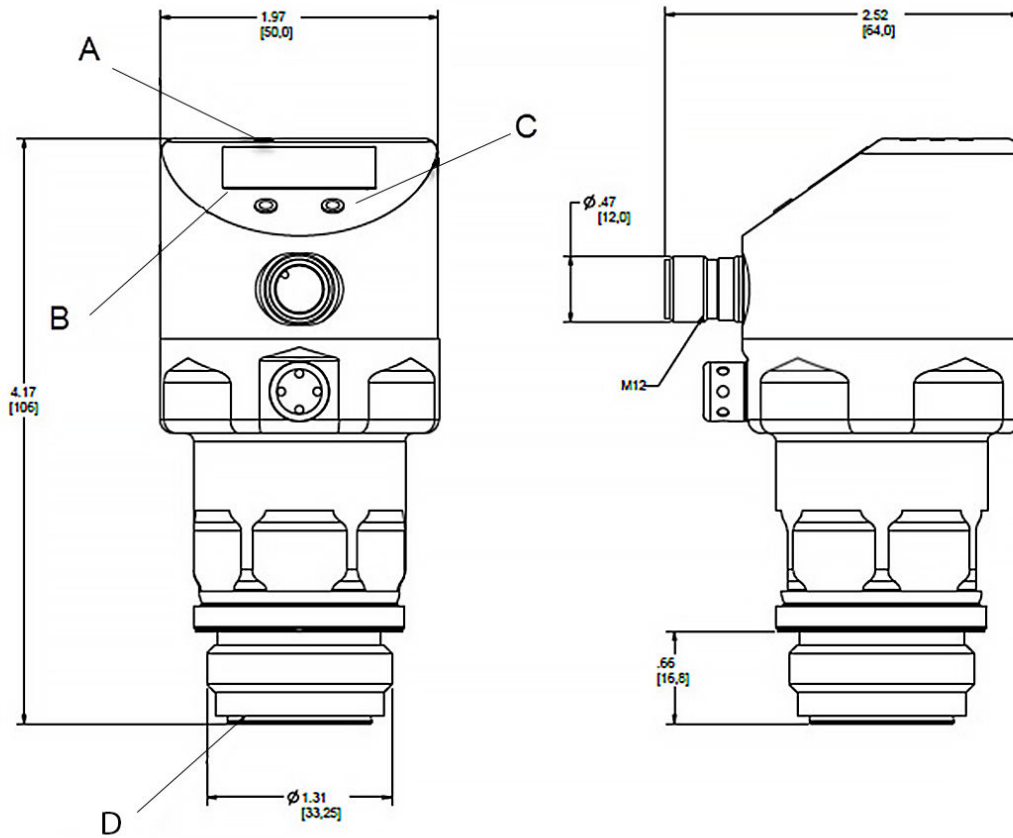
Otras certificaciones de la industria

Todas las superficies y los materiales de los transmisores Rosemount 326P que entran en contacto con el fluido del proceso cumplen con las siguientes normas:

- (EC) N.º 1935/2004
- (EC) N.º 2023/2006
- CFR título 21 (FDA) § 186.1256
- CFR título 21 (FDA) § 177.2600
- CFR título 21 (FDA) § 177.1550
- CFR título 21 (FDA) § 177.2415

Figuras dimensionales

Figura 3: Figura dimensional del transmisor de presión Rosemount 326P



- A. LED de estatus
- B. Pantalla alfanumérica de cuatro dígitos
- C. Botón de programación
- D. Conexión del proceso

Ajustes de fábrica

Unidad de ingeniería	Rangos de presión 1A y 2A: inH ₂ O Todos los demás rangos: psi
4 mA	Límite de rango superior de 0 % Rango de presión 3A: -14,5 psi (-1 bar)
20 mA	Límite de rango superior de 100 %

Para obtener más información: www.emerson.com

©2021 Emerson. Todos los derechos reservados.

El documento de Términos y condiciones de venta de Emerson está disponible a pedido. El logotipo de Emerson es una marca comercial y de servicio de Emerson Electric Co. Rosemount es una marca que pertenece a una de las familias de compañías de Emerson. Todas las demás marcas son de sus respectivos propietarios.