

# Transmisor de presión Rosemount™ 550PT de un solo uso

y conector de proceso de un solo uso 551



## Generalidades

### Transmisor de presión Rosemount™ 550PT para aplicaciones de un solo uso

- Tecnología comprobada del sensor de presión Rosemount en un tamaño diseñado para aplicaciones de un solo uso
- Alta precisión (hasta  $\pm 0,3$  % de span)
- La estabilidad a largo plazo ofrece un mejor rendimiento año tras año
- El arranque sencillo reduce el tiempo de inactividad entre lotes
- Tamaño que permite su uso en todas las etapas de desarrollo del proceso
- La salida de 4-20 mA se conecta fácilmente con diversos sistemas de control

### Conector de proceso de un solo uso Rosemount 551

- Los materiales húmedos cuentan con la certificación USP Clase VI y libre de ADI para reducir el riesgo de sustancias extraíbles
- El diafragma de aislamiento proporciona una barrera estéril para proteger al transmisor de la contaminación
- Los líquidos del proceso se mantienen estériles y están contenidos mediante el diafragma de aislamiento

---

### Contenido

Generalidades.....	2
Información para hacer un pedido del Rosemount 550PT.....	3
Información para hacer un pedido del Rosemount 551.....	5
Especificaciones.....	6
Planos dimensionales.....	8

# Información para hacer un pedido del Rosemount 550PT

## Configurador de productos en línea

Muchos de los productos se pueden configurar en línea mediante el Configurador de productos. Seleccionar el botón **Configure (Configurar)** o visitar [Emerson.com/MeasurementInstrumentation](https://www.emerson.com/MeasurementInstrumentation) para comenzar. Esta herramienta cuenta con validación continua y lógica, lo que permite configurar los productos de forma más rápida y precisa.

## Opciones y especificaciones

El comprador del equipo debe ocuparse de la especificación y selección de los materiales, las opciones o los componentes del producto.

## Códigos de modelo

Los códigos del modelo incluyen los detalles relacionados con cada producto. Los códigos del modelo exactos pueden variar. Un ejemplo de código de modelo típico se muestra en la [Figura 1](#).

**Figura 1: Ejemplo de código de modelo**

**3051C D 2 X 2 2 M5 B4**

---

**1                      2**

1. Componentes del modelo requeridos (opciones disponibles en la mayoría)
2. Opciones adicionales (variedad de características y funciones que se pueden agregar a los productos)

## Componentes del modelo requeridos

### Modelo

Código	Descripción
550PT	Transmisor de presión de un solo uso

### Clase de rendimiento

Código	Descripción
2	Classic

### Rango de medición

Código	Descripción
1	0 a 5 psig (0 a 344,74 mbar)
2	0 a 30 psig (0 a 2,06 bar)

### Salida del transmisor

Código	Descripción
A	Analógica de 4-20 mA

### Líquido de llenado

Código	Descripción
1	Neobee® M-20

### Diafragma del sensor

Código	Descripción
1	SST

### Interfaz eléctrica

Código	Descripción
E1	Cable de 13 ft (4 m)
E2	Cable de 32 ft (10 m)
NA	Sin cable (solo para repuestos)

## Opciones adicionales

### Certificado de calibración

Código	Descripción
Q4	Certificado de calibración

### Garantía extendida del producto

Las garantías extendidas de Rosemount tienen una garantía limitada de tres o cinco años a partir de la fecha de envío.

Código	Descripción
WR3	Garantía limitada de 3 años
WR5	Garantía limitada de 5 años

# Información para hacer un pedido del Rosemount 551

## Componentes del modelo requeridos

### Modelo

Código	Descripción
551	Conector de proceso de un solo uso

### Estilo de conector

Código	Descripción
B	Acople dentado

### Tamaño del conector

Código	Descripción
1	½ in

## Opciones adicionales

### Certificado del material

Código	Descripción
Q8	Certificado de trazabilidad del material

# Especificaciones

## Especificaciones físicas

### Materiales de construcción

**Rosemount 550PT** SST 316

**Rosemount 551** Policarbonato y silicona; USP clase VI y libre de ADI; moldeado en sala blanca ISO 7

### Peso

**Rosemount 550PT** 2 onzas

**Rosemount 551** 1 onza

### Líquido de llenado

**Rosemount 550PT** Neobee® M-20

**Rosemount 551** N/C

### Conexión del proceso

El Rosemount 550PT y el 551 están conectados por un Tri-Clamp de ½/¾ in según ASME BPE

## Especificaciones de rendimiento

### Precisión

Rango 1: ±0,3 % de span (0,015 psi [0,001 bar])

Rango 2: ±0,5 % de span (0,15 psi [0,01 bar])

### Efectos de la temperatura

Rango 1: ±0,2 % de span por cambio de 10 °F

Rango 2: ±0,1 % de span por cambio de 10 °F

### Estabilidad a largo plazo

±0,2 % de span por año

## Especificaciones funcionales

### Vida útil en almacenaje

**Rosemount 551** 2 años

## Compatibilidad con radiación gamma

**Rosemount 551** Hasta 50 kGy

## Temperatura de funcionamiento

**Rosemount 550PT** Rango 1: 35 a 140 °F (2 a 60 °C)  
Rango 2: 35 a 122 °F (2 a 50 °C)

## Temperatura de almacenamiento

**Rosemount 550PT** -13 a 149 °F (-25 a 65 °C)

## Límites de sobrepresión

**Rosemount 550PT** 45 psig

## Valores de presión de ráfaga

**Rosemount 551** 7,5 psig sin soporte, 150 psig cuando se conecta a Rosemount 550PT

## Voltaje de entrada

24 ± 4 VCC

## Salida

4-20 mA, alarma configurada a 21,75 mA

## Compatibilidad electromecánica (EMC)

Cumple el requerimiento de marca de CE y de EN-61326

## Tiempo de respuesta

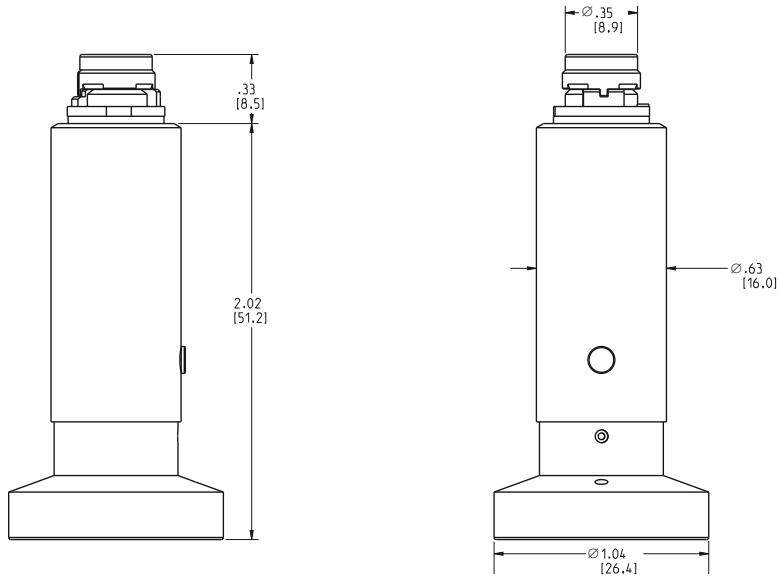
<1 segundo

## Clasificación de protección contra ingreso

**Rosemount 550PT** IP 67 con cable Rosemount conectado

# Planos dimensionales

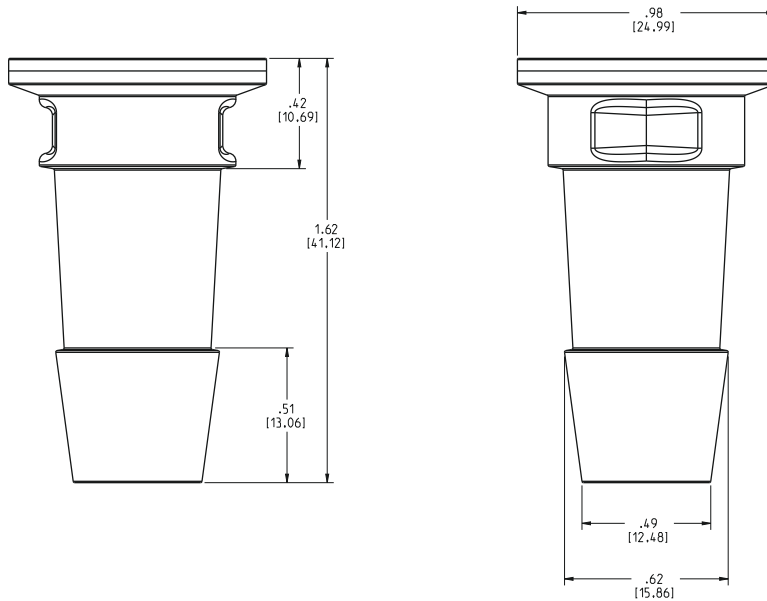
Figura 2: Transmisor de presión de un solo uso Rosemount 550PT



**Nota**

Las medidas se expresan en pulgadas (mm).

Figura 3: Conector de proceso de un solo uso Rosemount 551

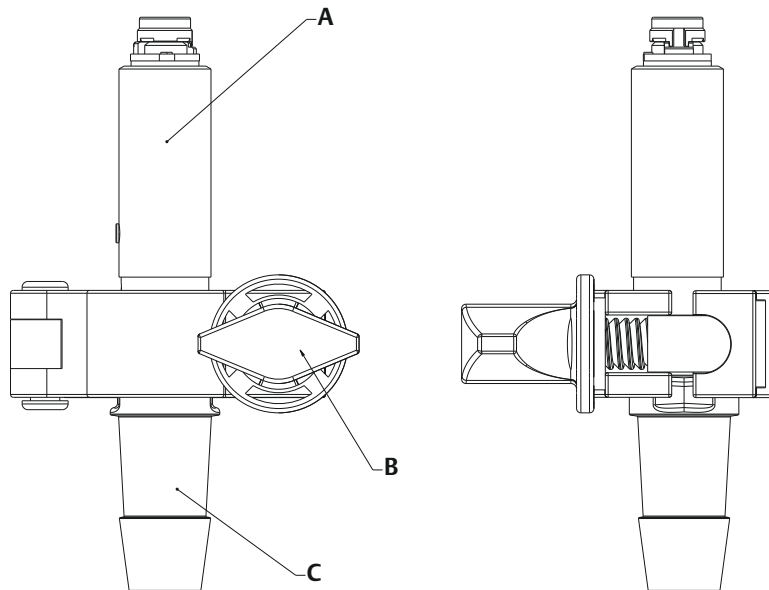


**Nota**

Las medidas se expresan en pulgadas (mm).



Figura 4: Conjuntos Rosemount 550PT y 551



- A. Transmisor
- B. Abrazadera
- C. Conector de proceso

**Nota**

Las medidas se expresan en pulgadas (mm).





Para obtener más información: [Emerson.com](https://www.emerson.com)

©2024 Emerson. Todos los derechos reservados.

El documento de Términos y condiciones de venta de Emerson está disponible a pedido. El logotipo de Emerson es una marca comercial y de servicio de Emerson Electric Co. Rosemount es una marca que pertenece a una de las familias de compañías de Emerson. Todas las demás marcas son de sus respectivos propietarios.