

Rosemount™ 2535-nivåbryter for faste stoffer

Vibrerende stag



Innhold

Innledning.....	3
Mekanisk installasjon.....	8
Elektrisk installasjon.....	13
Konfigurasjon.....	20
Betjening.....	22
Vedlikehold.....	23

1 Innledning

nivåbryter påviser tilstedeværelse og fravær av et prosessmedium på installasjonsstedet, og melder det som en byttet elektrisk utgang.

Merk

Andre språkversjoner av denne hurtigstartveiledningen finnes på Emerson.com/Rosemount.

1.1 Sikkerhetsmeldinger

Notice

Les denne håndboken før du arbeider med produktet. For din egen og systemets sikkerhet, og for å oppnå optimal produktytelse, må du forsikre deg om at du forstår innholdet før du installerer, bruker eller vedlikeholder dette produktet.

Kontaktinformasjon for teknisk assistanse finner du nedenfor:

Kundestøtte

Teknisk støtte, pristilbud og ordrelaterte spørsmål.

- USA – 1-800-999-9307 (07:00 til 19:00 CST)
- Asia/Stillehavsområdet – 65 777 8211

Nordamerikansk responscenter

For service av apparater.

- 1-800-654-7768 (24 timer om dagen – inkluderer Canada)
- Utenfor disse områdene kan du kontakte din lokale Emerson-representant.

ADVARSEL

Fysisk tilgang

Uautorisert personale kan potensielt forårsake betydelig skade på og/eller feilkonfigurering av sluttbrukerens utstyr. Dette kan være med eller uten hensikt, og forholdsregler må tas for å forhindre dette.

Fysisk sikring er en viktig del av ethvert sikkerhetsprogram og er avgjørende for å beskytte systemet. For å beskytte sluttbrukerens eiendom må man forhindre at uautorisert personale får fysisk tilgang. Dette gjelder for alle systemene som benyttes på anlegget.

⚠ ADVARSEL

Hvis du ikke følger disse retningslinjene for sikker installering og bruk, kan det føre til dødsfall eller alvorlig personskade.

- Sørg for at nivåbryteren installeres av kvalifisert personell og i samsvar med gjeldende praksis.
- Bruk nivåbryteren kun slik det er spesifisert i denne håndboken. Unnlatelse fra å gjøre dette kan føre til at nivåbryteren gir redusert beskyttelse.

Ekspløsjoner kan føre til dødsfall eller alvorlig personskade.

- Ved eksplosjonssikre/flammesikre, ikke-induktive/type n-, og støvantenningssikre installasjoner, ikke fjern husdekselet når strøm tilføres nivåbryter.
- Husdekselet må sitte helt fast for å tilfredsstille kravene til flamme-/eksplosjonssikkerhet.

Elektriske støt kan føre til dødsfall eller alvorlig personskade.

- Unngå kontakt med ledninger og klemmer. Høyspenning i ledninger kan forårsake elektrisk støt.
- Forsikre deg om at nettstrømforsyningen til nivåbryteren er slått av, og at forbindelser til eventuelle andre eksterne strømkilder er frakoplet eller slått av når du kopleer til nivåbryterens ledninger.
- Sørg for at ledningene egner seg for den elektriske strømmen, og at isoleringen egner seg for spenningen, temperaturen og miljøet.

Proseslekkasjer kan føre til dødsfall eller alvorlig personskade.

- Sjekk at nivåbryter håndteres forsiktig. Hvis prosesstetningen er skadet, kan gass eller støv slippe ut av siloen (eller annen beholder)

Hvis deler skiftes ut med ikke-godkjente deler, kan det gå ut over sikkerheten. Reparasjoner, for eksempel utskifting av komponenter osv., kan også gå ut over sikkerheten, og er ikke tillatt under noen omstendigheter.

- Uautoriserte produktendringer er strengt forbudt, da dette utilsiktet kan endre produktets ytelse på en uforutsigbar måte samt sette sikkerheten i fare. Uautoriserte endringer som påvirker beskaffenheten til sveisesteder og flenser, f.eks. ved å legge til ekstra perforeringer, vil svekke produktet og sette sikkerheten i fare. Utstyrsklassifiseringer og sertifiseringer er ikke gyldige på produkter som har blitt skadet eller endret uten skriftlig forhåndsgodkjenning fra Emerson. All fortsatt bruk av et produkt som er skadet eller har blitt modifisert uten skriftlig godkjenning, skjer ene og

alene på kundens ansvar, og kunden må selv bære kostnader forbundet med dette.

▲ ADVARSEL

Produktene som beskrives i dette dokumentet, er IKKE beregnet for bruk i kjernekraftkvalifiserte applikasjoner.

- Hvis du bruker produkter som ikke er kvalifiserte for kjernekraftbruk, i applikasjoner som krever kjernekraftkvalifisert maskinvare eller produkter, kan målingene bli unøyaktige.
- Hvis du ønsker informasjon om Rosemounts produkter som er kvalifisert for bruk i kjernekraftapplikasjoner, kan du ta kontakt med din lokale Emerson-salgspresentant.

Personer som håndterer produkter som er utsatt for et farlig stoff, kan unngå skade hvis de blir informert om og forstår faren.

- Hvis produktet som returneres, ble utsatt for et farlig stoff som definert av Occupational Safety and Health Administration (OSHA), må en kopi av det påkrevde sikkerhetsdatabladet (SDS) for hvert farlige stoff som ble identifisert, være inkludert i den returnerte nivåbryteren.

1.2 Programmer

En Rosemount™ 2535-nivåbryter for faste stoffer brukes til å overvåke nivået av bulkmaterialer i alle typer beholdere og siloer.

nivåbryter kan brukes med alle pudrete og kornaktige bulkmaterialer med større densitet enn 20 g/l (1,25 lb/ft³) og som ikke viser noen sterk tendens til å danne skorpe eller avleiringer.

Typiske bruksområder er:

- Byggematerialer
 - Kalk, ekstrudert polystyrenskum (XPS), støpesand osv.
- Mat og drikkevarer
 - Melkepulver, mel, salt osv.
- Plast
 - Plastgranulater osv.
- Tømmer
- Kjemikalier

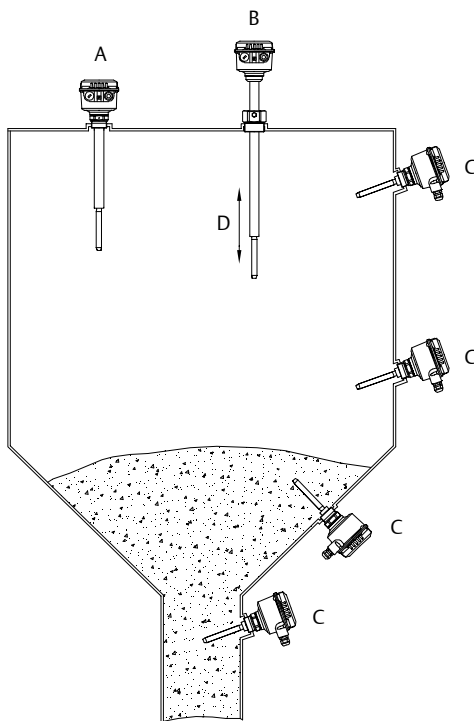
nivåbryter har en gjenget, flenset eller tre-klemmet prosesskontakt for montering på silo (eller annen beholder). Du kan montere den på en sidevegg på siloen, slik at den er plan med påfyllingsgrensen som skal

overvåkes. Hvis den har utvidet lengde, kan den også monteres vertikalt på toppen av en silo for å overvåke maks. påfyllingsgrense.

Lengden på stangen kan være opptil 157,5 tommer (4 m) med en forlengerslange.

Bruk av en glidehylse anbefales så bryterpunktet enkelt kan endres under selve bruken av nivåbryter.

Figur 1-1: Eksempler på typisk installasjon



- A. Rosemount 2535 med den slangeforlengede stanglengden
- B. Rosemount 2535 med den slangeforlengede stanglengden og termale slangeforlengelsen
- C. Rosemount 2535 med stang av standard lengde
- D. Valgfri glidehylse

1.3 Måleprinsipper

Med stemmegaffelprinsippet oscillerer en piezo-elektrisk krystall stangen i dens naturlige frekvens. Endringer i oscillasjonsfrekvensen overvåkes kontinuerlig av elektronikken som varierer avhengig av om stangen er tildekket eller ikke.

Når faststoffmediet i karet (siloen) faller bort fra stangen, medfører det en endring i oscillasjonsfrekvensen som påvises av elektronikken og utgangsbryterne for å vise en "utildekket" tilstand.

Når faststoffmediet i karet (siloen) stiger og dekker stangen, fører det til en endring i oscillasjonsfrekvensen som påvises av elektronikken og utgangen endres for å indikere en "tildekket" tilstand.

Den elektriske utgangen varierer avhengig av elektronikken som var valgt da Rosemount 2535 ble bestilt.

2 Mekanisk installasjon

2.1 Monteringshensyn

Før montering av nivåbryter på en silo (eller et annet kar), les avsnittene om sikkerhet og forholdsregler før montering.

2.1.1 Sikkerhet

Generell sikkerhet

1. Installasjon av dette utstyret skal utføres av behørig opplært personale, i samsvar med gjelde praksis.
2. Hvis det er sannsynlig at utstyr kommer i kontakt med aggressive stoffer, er det brukerens ansvar å iverksette egnede forholdsregler som forhindrer negativ påvirkning, og sikrer at typen beskyttelse ikke kompromitteres.
 - a. Aggressive stoffer: f.eks. sure væsker eller gasser som kan angripe metaller eller løsemidler som kan påvirke polymeriske materialer.
 - b. Egnede forholdsregler: f.eks. regelmessige kontroller som ledd i rutinemessige inspeksjoner eller fastsettelse fra et materialedatablad at det er resistent mot spesifikke kjemikalier.
3. Det er installatørens ansvar å:
 - a. iverksette beskyttende tiltak, som å montere et vinklet skjold (motsatt V-form) til siloen eller velg en forlengelseslange når det er høye mekaniske krefter.
 - b. sjekke at prosesskoblingen er strammet med riktig dreiemoment og forseglet for å forhindre prosesslekkasjer.
4. Tekniske data
 - a. Rosemount 2535 [Produktdatablad](#) har alle tekniske spesifikasjoner. Se [Emerson.com/Rosemount](#) for andre språkversjoner.

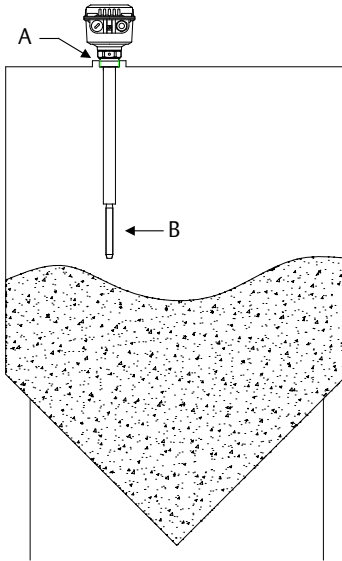
Sikkerhet i eksplosjonsfarlige områder

Rosemount 2535 [Produktsertifiseringsdokument](#) har sikkerhetsinstruksjoner og kontrolltegninger for installasjoner på farlige områder. Se [Emerson.com/Rosemount](#) for andre språkversjoner.

2.1.2 Mekanisk belastning

Lasten på monteringsstedet må ikke overstige 180 Nm (Rosemount 2535 med forlenget gaffel).

Figur 2-1: Mekanisk belastning



- A. Festepunkt
B. Mekanisk belastning

2.1.3 Vertikale installasjoner

Tabell 2-1 Gir maksimum gaffellengder og korresponderende maksimum avvik fra normal vertikal installasjon.

Tabell 2-1: Maksimum vertikalt avvik

Maksimum avvik	Maksimum gaffellengde
5°	157,5 in. (4000 mm)
45°	47,24 in. (1200 mm)
> 45°	23,62 in. (600 mm)

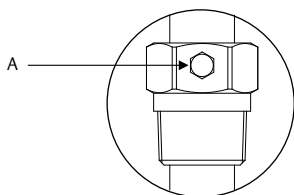
2.1.4 Festested

Ta deg tid til å evaluere et egnet monteringssted. Ikke monter nivåbryter i nærheten av påfyllingspunktet, indre strukturer og vegger på en silo (eller et annet kar). Ved montering av utgaver av nivåbryter med forlengelse, er det spesielt viktig å vurdere indre strukturer. Hvis nivåbryter tvinges inn i et lite eller trangt sted, risikerer man at sensoren skades, og dette kan forringe beskyttelsen som gis.

2.1.5 Glidehylse

Stram til begge M8-skruer med moment på 20 Nm for å oppnå tetning og opprettholde prosessstrykket. Se [Figur 2-2](#).

Figur 2-2: Glidehylse, M8-skruer



A. To M8-skruer

2.1.6 Flensmontering

En egnet pakning må monteres for å gi tetning når flensene strammes.

2.1.7 Stramme prosesskoplinger med gjenger

Når man strammer prosesskoplinger med gjenger på en Rosemount 2535:

- Bruk en åpen skiftenøkkel og den sekskantede bossen på nivåbryter eller glidemansjetten.
- Stram aldri ved å bruke dekselet.
- Ikke overstig maksimum moment på 80 Nm.

2.1.8 Hygieniske bruksområder

Materialene av næringsmiddelkvalitet er egnet for bruk under normale og forutsigbare hygieniske forhold (i henhold til direktiv 1935/2004 Art.3). Det foreligger for tiden ingen hygiensertifiseringer for Rosemount 2535.

2.1.9 Vibrerende stag

Bøying, forkorting eller forlenging av staget vil skade nivåbryter.

2.1.10 Retningen på kabelmuffer

Når nivåbryter monteres horisontalt, sjekk at kabelmuffene peker nedover for å unngå at vann kommer inn i huset. Ubrukte kabelinnganger må være fullstendig forseglet med en egnet blindplugg.

2.1.11 Tetninger

Bruk PTFE-teip på den gjengede prosesskoblingen. Dette er påkrevd for en silo (eller annet kar) for å opprettholde prosessstrykket.

2.1.12 Senere vedlikehold

Det anbefales å smøre skruene i husdekslet (lokket) når en etsende atmosfære foreligger. Dette bidrar til å forhindre problemer når dekslet må fjernes ved senere vedlikeholdsoppgaver.

2.1.13 Switching-punkt

Tunge materialer

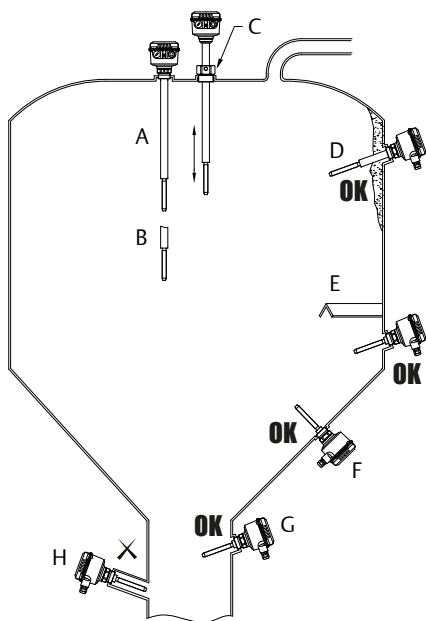
Signalutgangen svitsjer over når vibrasjonsstaget til nivåbryter er dekket med noen få millimetre.

Lette materialer

Signalutgangen svitsjer over når vibrasjonsstaget til nivåbryter er dekket med noen få centimetre.

2.2 Montering av nivåbryter

[Figur 2-3](#) viser hvordan nivåbryter skal monteres.

Figur 2-3: Riktig og feil montering

- A. Registrering av full brønn ved bruk av forlenget stag
- B. Registrering av tom brønn ved bruk av forlenget stag
- C. Glidende hylse
- D. Faststoff glir lettere nedover når enheten er montert i vinkel (anbefalt)
- E. Beskyttelsesskjerm i stål
- F. Riktig installasjon – det vibrerende staget er vinklet oppover og leder inn i faststoffet
- G. Riktig installasjon – det vibrerende staget er vinklet nedover
- H. Feil installasjon – kontakten er for lang, noe som gjør at faststoff lett samles inne i den

3 Elektrisk installasjon

3.1 Sikkerhetsmeldinger

⚠ ADVARSEL

Hvis du ikke følger disse retningslinjene for sikker installering og bruk, kan det føre til dødsfall eller alvorlig personskade.

- Sørg for at nivåbryteren installeres av kvalifisert personell og i samsvar med gjeldende praksis.
- Bruk nivåbryteren kun slik det er spesifisert i denne håndboken. Unnlattelse fra å gjøre dette kan føre til at nivåbryteren gir redusert beskyttelse.

Ekspløsjoner kan føre til dødsfall eller alvorlig personskade.

- Ved eksplosjonssikre/flammesikre, ikke-induktive/type n-, og støvantenningssikre installasjoner, ikke fjern husdekselet når strøm tilføres nivåbryter.
- Husdekselet må sitte helt fast for å tilfredsstille kravene til flamme-/eksplosjonssikkerhet.

Elektriske støt kan føre til dødsfall eller alvorlig personskade.

- Unngå kontakt med ledninger og klemmer. Høyspenning i ledninger kan forårsake elektrisk støt.
- Forsikre deg om at nettstrømforsyningen til nivåbryteren er slått av, og at forbindelser til eventuelle andre eksterne strømkilder er frakoplet eller slått av når du kopleter til nivåbryterens ledninger.
- Sørg for at ledningene egner seg for den elektriske strømmen, og at isoleringen egner seg for spenningen, temperaturen og miljøet.

3.2 Kablingshensyn

Merk

Se Rosemount 2535 [Produktdatablad](#) for fullstendige elektriske spesifikasjoner

3.2.1 Håndtering

I tilfeller med feil håndtering eller misligheter ved håndtering, kan ikke enhetens elektriske sikkerhet garanteres.

3.2.2 Beskyttende jording

Før noen form for elektrisk installasjon, må enheten kobles til den beskyttende jordingsklemmen inne i huset.

3.2.3 Installasjonsforskrifter

Lokale forskrifter eller VDE 0100 (Regulations of German Electrotechnical Engineers) må overholdes.

Ved bruk av en 24 V matespenning, kreves en godkjent strømforsyning med forsterket isolasjon til strømnettet.

3.2.4 Sikring

Bruk en sikring som oppgitt i tilkoblingskjemaene.

For detaljer, se [Kobling av nivåbryter](#).

3.2.5 Reststrømbryter (RCCB) beskyttelse

Ved defekt må distribusjonsspenningen avskjæres automatisk av en RCCB-beskyttende bryter for å beskytte mot indirekte kontakt med farlige spenninger.

3.2.6 Strømforsyning

Strømforsyningsbryter

En spenningsfrakoblingsbryter må besørges i nærheten av enheten.

Matespenning

Sammenlign matespenningen som tilføres med spesifikasjonene oppgitt på den elektroniske modulen og navneplaten før enheten slås på.

3.2.7 Tilkopling

Feltledningskabler

Diameteren må være tilpasset klemmeområdet for kabelmuffen som brukes.

Tverrsnittet må være tilpasset klemmeområdet for koblingsterminalene og maks. strøm må overholdes.

All feltkobling må ha isolering som er egnet for minst 250 Vac.

Temperaturen må være minst 194 °F (90 °C).

Bruk en skjermet kabel når det foreligger elektriske interferenser som er høyere enn oppgitt i EMC-standardene. Ellers kan en uskjermet instrumenteringskabel brukes.

Koplingskjema

De elektriske koblingene utføres i samsvar med koblingskjemaet.

Føre kablene i terminalboksen

Feltkoblingsledningene må klippes til en lengde som passer til at de kobles til terminalboksen.

3.2.8 Kabelmuffer

Den gjengede kabelmuffen og blindpluggen må ha følgende spesifikasjoner:

- Inntrengningsbeskyttelse IP67
- Temperaturområde fra -40 °C til +70 °C
- Fareområdesertifisering (avhengig av hvor enheten er installert)
- Trekkavlastning

Sjekk at den gjengede kabelmuffen tetter kabelen tilstrekkelig og er tett nok til å forhindre inntrengning av vann. Ubrukte kabelinnganger må tettes med egnede blindplugg.

En strekkavlastning må gis for feltkablene når enheten installeres med kabelmuffene som leveres av fabrikken.

Kabelmuffene og ledningsnett for ATEX eller IECEx

Installasjonen må overholde forskriftene til landet der nivåbryter er installert.

Ubrukte innganger må være fullstendig forseglest med egnede blindplugg.

Når tilgjengelige, må deler levert av fabrikken bli brukt.

Diameteren av feltledningskabelen må samsvare med klemmeområdet på kabelklemmen.

Hvis deler ikke brukes som er levert av fabrikken, må følgende overholdes:

- Delene må ha en godkjenning tilsvarende godkjenningen av nivåsensoren (sertifikat og type beskyttelse).
- Det godkjente temperaturområdet må være mellom minimumsomgivelsestemperaturen på nivåsensoren og maks. omgivelsestemperatur på nivåsensoren økt med 10 K.
- Delene må monteres i samsvar med produsentens instruksjoner.

3.2.9 Ledningssystem

Når et gjenget ledningssystem benyttes i stedet for en kabelmuffe, må landets forskrifter overholdes. Ledningen må ha en ½-tommers NPT avsmalnet gjenge for å passe til en NPT-gjenget innføring på nivåbryter og samsvare med ANSI B 1.20.1. Ubrukte kabelinnganger må være fullstendig forseglest med en metallblindplugg.

Ledningssystem for FM

Landets forskrifter må overholdes. De flammesikre tetningene og blindpluggene må ha tilstrekkelig godkjenning og et temperaturområde på minst -40 til 176 °F (-40 til $+80$ °C). De må også være egnet for forholdene og være riktig installert. Når tilgjengelige, må de originale delene levert av fabrikken bli brukt.

3.2.10 Tilkoblingsklemmer

Når man klargjør kabler for tilkobling til klemmer, må ledningsisolasjonen stripes slik at den ikke viser mer enn 0,31 in. (8 mm) av kobbertrådene. Sjekk alltid at strømtilførselen er frakoblet eller slått av for å unngå at den kommer i kontakt med farlige strømførende deler.

3.2.11 Rele- og transistorbeskyttelse

Gi beskyttelse for relekontakter og utgangstransistorer for å beskytte enheten mot ledende lastsvigninger.

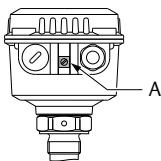
3.2.12 Statisk lading

Rosemount 2535 må være jordet for å unngå statisk elektrisk ladning. Dette er særlig viktig for bruk med pneumatisk transport og ikke-metalliske beholdere.

3.2.13 Ekstern ekvipotensiell bindeklemme

Koble med anleggets ekvipotensielle bindeklemme

Figur 3-1: Ekstern ekvipotensiell bindeklemme



A. Ekvipotensiell bindeklemme på Rosemount 2535

3.2.14 Idriftsetting

Idriftsetting må utføres med lokket igjen.

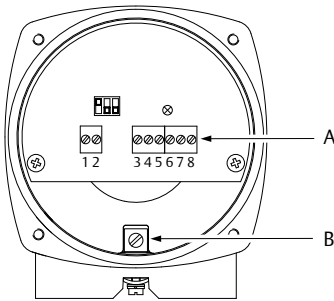
3.2.15 Åpne dekselet

Før du åpner dekselet, må du sikre at ingen støvavssetninger, luftbårne støvpartikler og farlig atmosfære er tilstede.

Ikke fjern dekselet mens kretsene er strømførende.

3.3 Kobling av nivåbryter

Figur 3-2: PCB-koblinger



A. Koblingsterminaler

B. Beskyttende lederterminal

Koble DPDT-releet med universal spenning

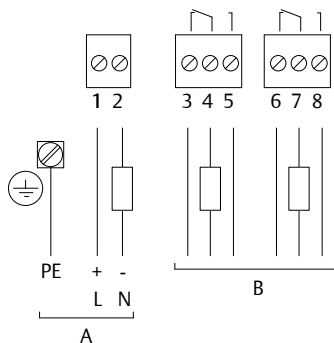
Strømforsyning:

- 21 til 230 Vac (50/60 Hz) $\pm 10\%$ ⁽¹⁾, 22 VA
- 22 til 45 Vdc $\pm 10\%$ ⁽¹⁾, 2 W
- Sikring på strømforsyning: maks. 10 A, rask eller treg, HBC, 250 V

Signalutgang:

- Maks. 250 Vac, 8 A, ikke-induktiv
- Maks. 30 Vac, 5 A, ikke-induktiv
- Sikring på signalutgang: maks. 10 A, rask eller treg, HBC, 250 V

(1) inkluderer $\pm 10\%$ fra EN 61010

Figur 3-3: Strømforsyning og signalutgang (versjon med universal spenning)

A. Strømforsyning

B. Signalutgang

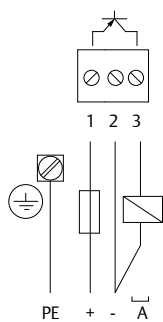
Koble PNP med 3 ledninger

Strømforsyning:

- 20 til 40 Vdc $\pm 10\%$ ⁽¹⁾
- Inngangsstrøm: 0,5 A
- Sikring: maks. 4 A, rask eller treg, 250 V

Signalutgang:

- Maks. 0,4 A
- Utgangsspenning tilsvarer inngangsspenning, fall $< 2,5$ V
- Belastning for eksempel: PLC, relé og pære

Figur 3-4: Strømforsyning og signalutgang (PNP med tre ledninger)

A. *Belastning*

4 Konfigurasjon

4.1 Justering av signalutgangen

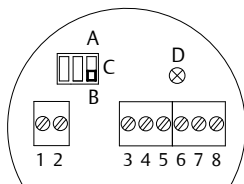
FSH-innstilling

Hvis sensoren brukes for å indikere full last, sett den til **Fail Safe High**. Strømsvikt eller linjebrydd anses som et fullt signal (beskyttelse mot overlading).

FSL-innstilling

Hvis sensoren brukes for å indikere tom last, sett den til **Fail Safe Low**. Strømsvikt eller linjebrydd anses som et tomt signal (beskyttelse mot tørrkjøring).

Figur 4-1: FSL- og FSH-innstillinger



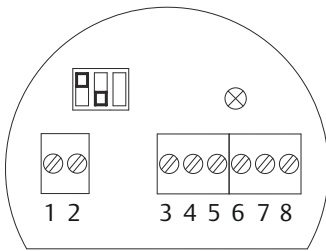
- A. FSL
- B. FSH
- C. FSL/FSH-innstillinger
- D. LED-signalutgang

4.2 Sensitivitetsinnstillinger

Alle sensorer er fabrikkinnstilt til posisjon III for å dekke de fleste bruksområder. Hvis materialet er tungt og har en tendens til å klumpe eller samle seg, så kan innstillingen settes til posisjon IV for å redusere sondens sensitivitet.

Hvis materialet er lett og har liten eller ingen tendens til å klumpe eller samle seg, kan innstillingen settes til posisjon II eller I for å øke sondens sensitivitet.

Figur 4-2: Sensitivitetsinnstillinger



Tabell 4-1: Materialets omtrentlige minimumstetthet avhengig av posisjon

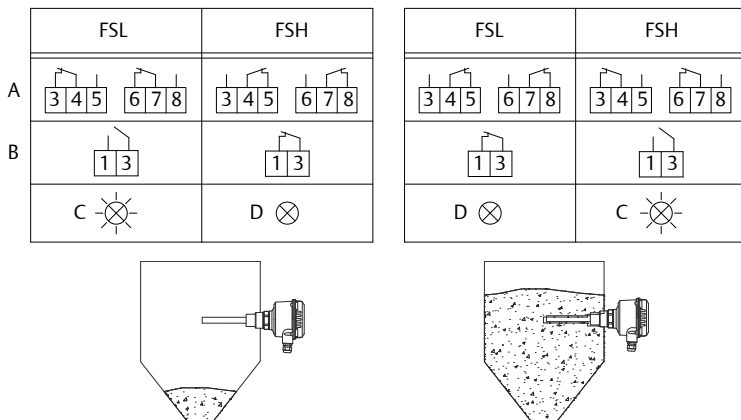
Posisjon	Sensitivitet/pulvertetthet (ca.)	
I	Høy >20 g/l (1,25 lb/ft ³)	
II	Medium høy >80 g/l (5 lb/ft ³)	
III ⁽¹⁾	Medium lav >150 g/l (9,4 lb/ft ³)	
IV	Lav >300 g/l (18,7 lb/ft ³)	

(1) Fabrikkkstilling

5 Betjening

5.1 Signalutgang (bryterlogikk)

Figur 5-1: Bryterlogikk (alle versjoner)



- A. Relé DTPT
- B. PNP med 3-ledninger
- C. LED blinker
- D. LED er konstant på

Merk

Se [justering av signalutgangen](#) for hvordan man velger en FSH- eller FSL-innstilling.

6 Vedlikehold

6.1 Åpne lokket

Før lokket åpnes for vedlikehold, skal man være oppmerksom på følgende:

- Ikke ta av lokket når kretsene er strømførende.
- Sjekk at ingen støvavleiringer eller luftbåret støv foreligger.
- Sjekk at regn ikke kommer inn i huset.

6.2 Regelmessige kontroller for sikkerhet

For å sikre robust sikkerhet på farlige steder og med elektrisk sikkerhet, må følgende punkter sjekkes regelmessig, avhengig av bruksområde:

- Mekanisk skade eller korrosjon av feltkablingsledningene eller andre komponenter (hussiden og sensorsiden).
- Tett forsegling av prosessforbindelsen, kabelmuffer og lokket.
- Riktig tilkoblet ekstern PE-kabel (hvis aktuell).

6.3 Rengjøring

Hvis rengjøring er nødvendig på bruksområdet, må rengjøringsmiddelet samsvare med enhetens materialer (kjemisk motstand). Hovedsakelig må man vurdere akslingsforseglingen, kabelgjennomføringen og overflaten på enheten.

I løpet av rengjøringsprosessen må følgende vurderes:

- Rengjøringsmiddelet kan ikke komme inn i enheten gjennom akslingsforseglingen, deksel­forseglingen eller kabelgjennomføringen.
- Det kan ikke oppstå skade på akslingsforseglingen, deksel­forseglingen eller andre deler.

En mulig oppsamling av støv på enheten øker ikke maksimum overflatetemperatur og må derfor ikke fjernes for å opprettholde overflatetemperaturen på farlige steder.

6.4 Funksjonstest

En hyppig funksjonstest kan være påkrevd, avhengig av bruksområdet.

Følg alle relevante sikkerhetsforholdsregler knyttet til arbeidssikkerhet (f.eks. elektrisk sikkerhet, prosessstrykk osv.).

Denne testen viser ikke om nivåbryter er sensitiv nok til å måle materialet i bruksområdet.

Funksjonstester utføres ved å dekke til stangen med et egnet faststoffmateriale og overvåke dersom en riktig endring i signalutgangen fra utildekket til dekket, oppstår.

6.5 Produksjonsdato

Produksjonsåret vises på navnskiltet.

6.6 Reservedeler

Se Rosemount 2535 [Produktdatablad](#) for alle reservedeler.



Hurtigstartveiledning
00825-0110-2535, Rev. AA
Oktober 2019

Globalt hovedkontor

Emerson Automation Solutions
6021 Innovation Blvd.
Shakopee, MN 55379, USA

- +1 800 999 9307 eller
- +1 952 906 8888
- +1 952 949 7001
- RFQ.RMD-RCC@Emerson.com

Regionkontor, Europa

Emerson Automation Solutions Europe
GmbH
Neuhofstrasse 19a P.O. Box 1046
CH 6340 Baar
Sveits


- +41 (0) 41 768 6111
- +41 (0) 41 768 6300
- RFQ.RMD-RCC@Emerson.com


Emerson Automation Solutions AS

Postboks 204
3901 Porsgrunn
Norge

- +(47) 35 57 56 00
- +(47) 35 55 78 68
- Info.no@emersonprocess.com

www.EmersonProcess.no

 [Linkedin.com/company/Emerson-Automation-Solutions](https://www.linkedin.com/company/Emerson-Automation-Solutions)

 [Twitter.com/Rosemount_News](https://twitter.com/Rosemount_News)

 [Facebook.com/Rosemount](https://www.facebook.com/Rosemount)

 [Youtube.com/user/RosemountMeasurement](https://www.youtube.com/user/RosemountMeasurement)