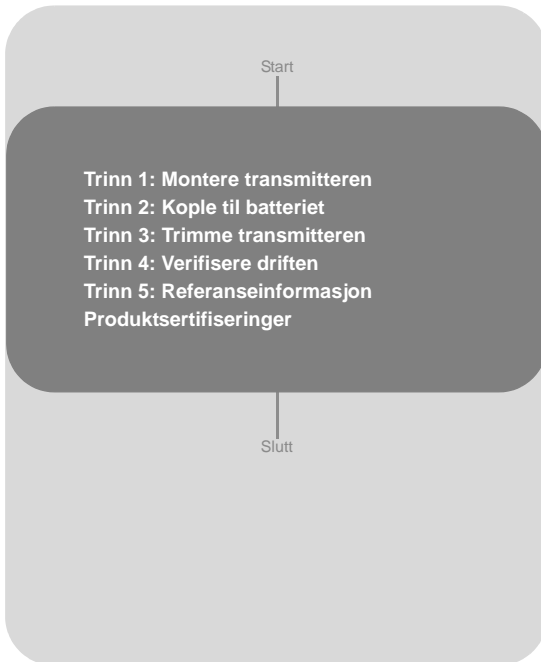


Rosemount 3051S trykktransmitter med trådløst aktiverte HART®-løsninger

Rosemount 3051SF strømningsmåler-transmitter med trådløst aktiverte HART®-løsninger

[Klikk her for å se dette nye Wireless HART™ dokumentet](#)



Rosemount 3051S Trådløs

© 2007 Rosemount Inc. Med enerett. Alle varemerker tilhører eieren. Rosemount og Rosemounts logo er registrerte varemerker som tilhører Rosemount Inc.

Rosemount Inc.

8200 Market Boulevard
Chanhassen, MN USA 55317
Tlf.: (USA) (800) 999-9307
Tlf.: (utenfor USA) +1 952 906-8888
Faks: +1 952 949-7001

**Emerson Process
Management AS**

Postboks 204
3901 Porsgrunn
Norge
Tlf.: +(47) 35 57 56 00
Faks: +(47) 35 55 78 68
E-post: Info.no@emersonprocess.com
http://www.EmersonProcess.no

**Emerson Process Management
GmbH & Co. OHG**

Argelsrieder Feld 3
82234 Wessling
Tyskland
Tlf.: +49 8153-939-0,
Faks: +49 8153-939-172
www.emersonprocess.de

**Emerson Process Management
Asia Pacific Private Limited**

1 Pandan Crescent
Singapore 128461
Tlf.: +65 6777 8211
Faks: + 65 6777 0947/65 6777 0743

**Beijing Rosemount Far East
Instrument Co., Limited**

No. 6 North Street, Hepingli,
Dong Cheng District
Beijing 100013, Kina
Tlf.: (86) (10) 6428 2233
Faks: (86) (10) 6422 8586

▲ VIKTIG MELDING

Denne installasjonsveiledningen gir deg grunnleggende informasjon om Rosemount 3051S trådløse transmittere (referansehåndboken med dokumentnummer 00809-0100-4802). Den gir ikke informasjon om diagnostikk, vedlikehold, service og feilsøking. I referansehåndboken for Rosemount 3051S trådløse transmittere (dokumentnummer 00809-0100-4802) finner du flere anvisninger. Håndboken og denne hurtiginstallasjonsveiledningen finner du også i elektronisk format på nettstedet www.rosemount.com.

▲ ADVARSEL**Ekspløsjoner kan føre til dødsfall eller alvorlig personskade:**

Installasjon av denne transmitteren i eksplosjonsfarlige omgivelser må skje i samsvar med gjeldende lokale, nasjonale og internasjonale standarder, regler og praksis. Gå gjennom produktsertifiseringene for å se om det er restriksjoner forbundet med sikker installasjon.

- Før en 375-feltkommunikator kobles til i eksplosjonsfarlig atmosfære, må du sørge for at instrumentene er installert i samsvar med retningslinjene for egensikker eller ikke-tennfarlig ledningstilkopling på stedet.

Prosesslekkasjer kan forårsake skade eller føre til dødsfall.

- Installer og stram til prosesskoplingene før det tilføres trykk.

Elektrisk støt kan føre til dødsfall eller alvorlig personskade.

- Unngå kontakt med ledninger og klemmer. Ledninger som fører høyspenningsstrøm kan forårsake elektrisk støt.

▲ VIKTIG MELDING

Rosemount 3051S og alle andre trådløse enheter skal først installeres etter at 1420 trådløs gateway er installert og fungerer som den skal. Trådløse enheter skal dessuten forsynes med strøm i fallende rekkefølge etter avstand fra 1420 trådløs gateway – enheten som er nærmest først. Dette vil føre til enklere og raskere nettverksinstallasjon.

▲ VIKTIG MELDING**Hensyn i forbindelse med transport av trådløse produkter (litiumbatterier):**

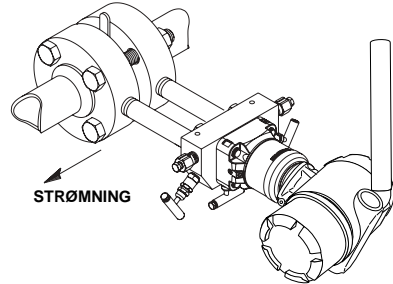
Enheten ble levert uten installert batteri. Fjern batteripakken før transport av enheten.

Transport av primære litiumbatterier er regulert av det offentlige amerikanske organet for transport, og dekkes også av IATA (International Air Transport Association), ICAO (International Civil Aviation Organization) og ARD (European Ground Transportation of Dangerous Goods). Det er senderens ansvar å sørge for at bestemmelser fra disse organene, samt eventuelle andre, lokale bestemmelser, overholdes. Gjør deg kjent med gjeldende bestemmelser og krav før transport.

TRINN 1: MONTERE TRANSMITTEREN

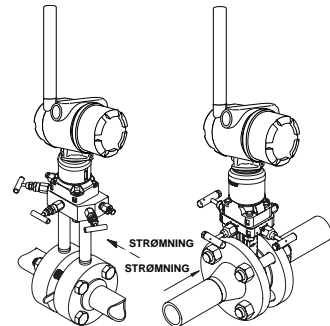
Applikasjoner med væskestrømning

1. Plasser impulsrørene på siden av linjen.
2. Monter ved siden av eller under impulsrørene.
3. Monter transmitteren slik at drenerings-/ lufteventilene vender opp.



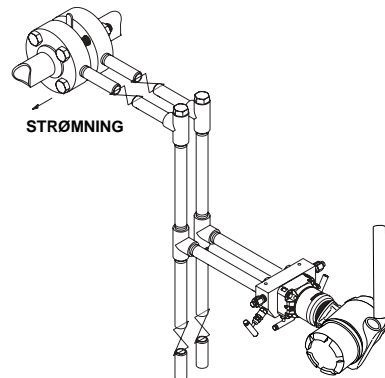
Applikasjoner med gasstrømning

1. Plasser impulsrørene på toppen eller siden av linjen.
2. Monter ved siden av eller over impulsrørene.



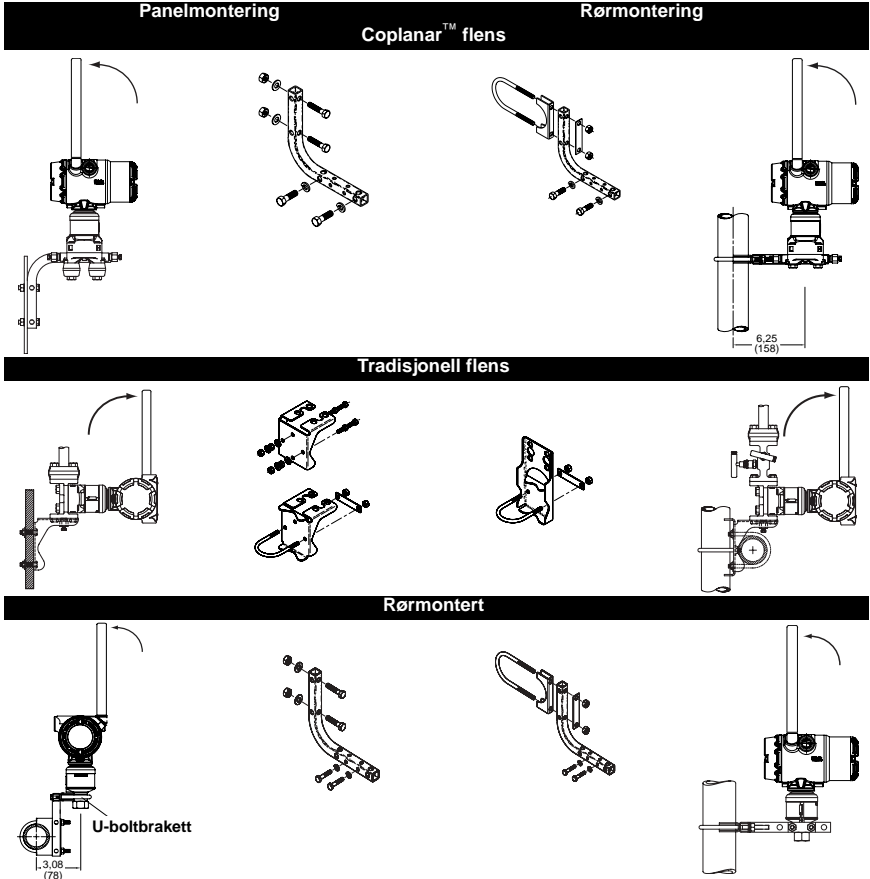
Applikasjoner med dampstrømning

1. Plasser impulsrørene på siden av linjen.
2. Monter ved siden av eller under impulsrørene.
3. Fyll impulsrørene med vann.



Rosemount 3051S Trådløs

TRINN 1, FORTS.

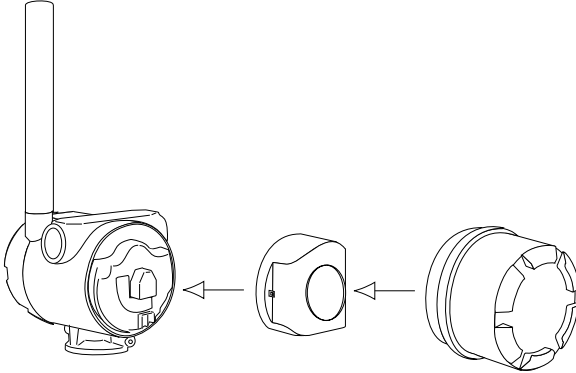


MERK!

Plasser antennen slik at den er i VERTIKAL stilling, enten rett opp eller rett ned.

TRINN 2: KOPLE TIL BATTERIET

Kople til batteripakken.



MERK!

Trådløse enheter skal forsynes med strøm i fallende rekkefølge etter avstand fra 1420 trådløs gateway – den nærmeste enheten først. Dette vil føre til enklere og raskere nettverksinstallasjon.

TRINN 3: TRIMME TRANSMITTEREN

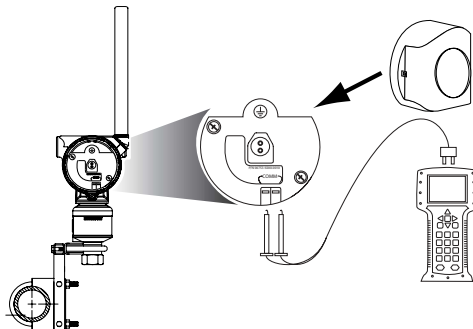
For den trådløse HART-transmitteren (alternativkode X) brukes "3051S WPT" DD.

MERK!

Dette kan også utføres ved hjelp av AMS™ Suite: Intelligent Device Manager når enheten er tilknyttet nettverket.

MERK!

For at 375-feltkommunikatoren skal kunne brukes med 3051S-modellen må batteriet være tilkople.



MERK!

Transmittere leveres fullt kalibrert etter ønske eller etter fabrikkstandard for full skala (span = øvre grense for måleområde).

Rosemount 3051S Trådløs

TRINN 3, FORTS.**Nullpunktstrim**

En nullpunktstrim er en ettpunktsjustering for å kompensere for effektene av monteringsposisjon og linjetrykk. Når du utfører en nullpunktstrim, skal du sørge for at utjevningsventilen er åpen, og at alle medieberørte impulsør er fylt til riktig nivå.

Hvis nullpunktsforskyvningen er mindre enn 3 % fra det sanne nullpunktet, skal du følge anvisningene under "Bruke 375-feltkommunikatoren" nedenfor for å utføre nullpunktstrim.

Hvis nullpunktsforskyvningen er større enn 3 %, skal du se i referansehåndboken for 3051S-modellen (dokumentnummer 00809-0100-4801) for å endre område ved hjelp av 375-feltkommunikatoren.

Bruke 375-feltkommunikatoren

HART-hurtigtaster	Trinn
1, 2, 2, 2, 1	<ol style="list-style-type: none">1. Utjevn eller ventiler transmitteren og kople til HART-kommunikatoren.2. Legg inn HART-hurtigtastsekvensen i menyen.3. Følg kommandoene for å utføre en nullpunktstrim.

Lukke huset

Lukk husets deksel og stram det i henhold til sikkerhetsspesifikasjonene. Sørg alltid for forsvarlig tetning ved å montere dekslene på elektronikkhuset slik at metall er i kontakt med metall, men pass på å ikke stramme for mye.

TRINN 4: VERIFISERE DRIFTEN

Driften kan kontrolleres ved fire punkter: ved enheten via LCD-displayet, ved hjelp av 375-feltkommunikatoren, ved 1420 trådløs gateway ved hjelp av gatewayens integrerte nettserver, eller ved hjelp av AMS™ Suite: Intelligent Device Manager.

Lokal visning

LCD-displayet viser PV-verdien ved samme frekvens som overføringsfrekvensen, men ikke raskere enn én gang per minutt. I håndboken for Rosemount 3051S-modellen finner du feilkoder og andre LCD-meldinger. Trykk på knappen **Diagnostic** (Diagnostikk) for å vise skjermbildene **TAG**, **Device ID** (Enhets-ID), **Network ID** (Nettverks-ID), **Network Join Status** (Nettverkets tilkoplingsstatus) og **Device Status** (Enhetens status).

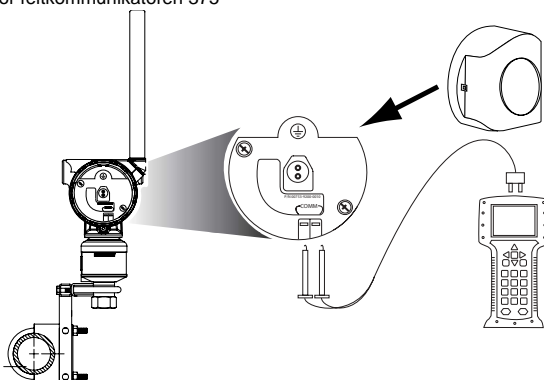
Søker etter nettverk	Kopler til nettverk	Tilkoplet 1 foreldre	Tilkoplet 2 foreldre

Feltkommunikatoren 375

For den trådløse HART-transmitteren (alternativkode X) brukes "3051S WPT" DD.

Funksjon	Hurtigtastsekvens	Menyelementer
Network (Nettverk)	1, 4, 3, 1	Smart Power, Network ID (nettverks-ID), Set Join Key (stille inn tilslutningsnøkkel), Radio State (radiomodus)

Figur 1. Tilkopling for feltkommunikatoren 375



1420 trådløs gateway

Gå til siden **Explorer>Status** i den integrerte nettserveren for 1420. Denne siden vil vise om enheten er tilkopledd til nettverket og kommuniserer som den skal.

MERK!

Det kan ta flere minutter for enheten å kople seg til nettverket.

Rosemount 3051S Trådløs

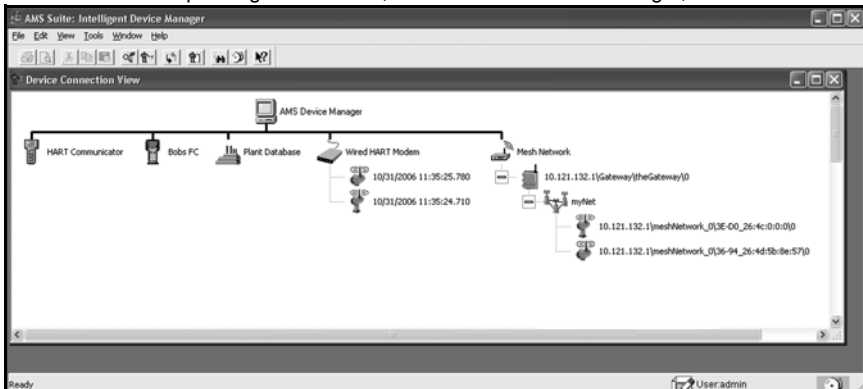
TRINN 4, FORTS.

Figur 2. Nettverksinnstillinger for 1420



AMS™ Suite: Intelligent Device Manager

Når enheten har koplet seg til nettverket, vil den vises i Device Manager, som vist nedenfor.



TRINN 4, FORTS.

Feilsøking

Les feilsøkingsdelen i håndboken hvis enheten ikke fungerer som den skal. Den vanligste årsaken til driftsfeil er Network ID (Nettverks-ID) og Join Key (Tilkoplingsnøkkel). Enhetens nettverks-ID og tilkoplingsnøkkel må stemme overens med det som er angitt for 1420 trådløs gateway.

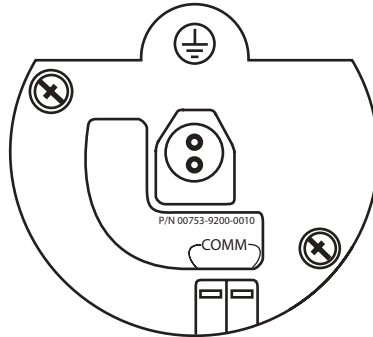
Nettverks-ID og tilkoplingsnøkkel kan hentes fra 1420 trådløs gateway ved å gå til siden **Setup>Network>Settings** (Oppsett>Nettverk>Innstillinger) på nettserveren (se Figur 2: Nettverksinnstillinger for 1420 på side 8). Nettverks-ID og tilkoplingsnøkkel i den trådløse enheten kan endres ved hjelp av følgende hurtigtastsekvens.

Funksjon	Hurtigtastsekvens	Menyelementer
Network (Nettverk)	1, 4, 3, 1	Smart Power, Network ID (nettverks-ID), Set Join Key (still inn tilslutningsnøkkel), Radio State (radiomodus)

Rosemount 3051S Trådløs

TRINN 5: REFERANSEINFORMASJON

Figur 3. Klemmeskjema

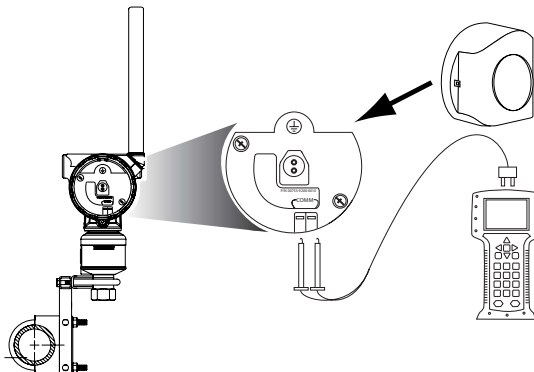
**MERK!**

For å kunne kommunisere med en 375-feltkommunikator må enheten forsynes med strøm ved å kople til batteripakken.

Tabell 1. HART-hurtigtastsekvens

Funksjon	Hurtigtastsekvens	Menyelementer
Device Info (Utstyrsinformasjon)	1, 3, 4	Date (dato), Descriptor (deskriptor), Message (melding), Write Protect (skrivebeskyttelse), Model (modell), Model Number (modellnummer) I, II, III
Process Variables (Prosessvariabler)	1, 1	Pressure (Trykk), % Range (%-område), Snr Temp (sensortemperatur), Supply Voltage (strømspenning), PV is (PV egensikker)
Sensor Trim (Sensortrim)	1, 2, 2, 2	Zero Trim (nullpunktstrim), Lower Sensor Trim (nedre sensortrim), Upper Sensor Trim (øvre sensortrim), Calibration Type (kalibreringstype), Sensor Trim Points (sensortrimpunkter)
Network (Nettverk)	1, 4, 3, 1	Smart Power, Network ID (nettverks-ID), Set Join Key (still inn tilslutningsnøkkel), Radio State (radiomodus)

Figur 4. Tilkopling for feltkommunikatoren 375



PRODUKTSERTIFISERINGER

Godkjente produksjonssteder

Rosemount Inc. – Chanhassen, Minnesota, USA

Telekommunikasjonssamsvar

Det kreves at alt trådløst utstyr er sertifisert for å sikre at det overholder alle bestemmelser for bruk av radiofrekvent spektrum. Denne typen produktsertifisering kreves i nesten alle land. Emerson samarbeider med offentlige organer over hele verden for å sikre at vi produserer produkter som er i fullstendig samsvar med gjeldende regelverk, for å unngå at produktene ikke tilfredsstill de ulike lands direktiver eller forskrifter for bruk av trådløst utstyr. Gå til www.rosemount.com/smartwireless for å se hvilke land produktene våre er sertifisert for.

FM-sertifisering for vanlige områder

Transmitteren har vært gjennom standard undersøkelser og tester for å bekrefte at den er i samsvar med grunnleggende krav når det gjelder elektronikk, mekanikk og brannikkerhet i henhold til FM, et nasjonalt anerkjent testlaboratorium (NRTL) etter godkjenning fra Federal Occupational Safety and Health Administration (OSHA).

Nordamerikanske sertifiseringer

Factory Mutual (FM)-godkjenninger

- 15 FM-godkjenninger for egensikkerhet, ikke-tennfarlig drift og støvantenningssikkerhet.
Egensikker for klasse I, II, III, divisjon 1, gruppe A, B, C, D, E, F og G.
Sonemerking: Klasse I, sone 0, AEx ia IIC
Temperaturkoder T4 ($T_{amb} = -50$ til 70 °C)
Ikke-tennfarlig for klasse I, divisjon 2, gruppe A, B, C og D.
Støvantenningssikker for klasse II/III, divisjon 1, gruppe E, F og G.
Omgivelsestemperatur: -50 til 85 °C
Kun for bruk med Rosemounts batteripakke med delenummer 00753-9220-XXXX.
Kapseltype 4X / IP66

CSA – Canadian Standards Association

- 16 CSA-godkjenning for egensikkerhet
Egensikker for klasse I, divisjon 1, gruppe A, B, C og D.
Temperaturkode T3C
Kapseltype 4X / IP66
Kun for bruk med Rosemounts batteripakke med delenummer 00753-9220-XXXX.

Rosemount 3051S Trådløs

Informasjon om europeiske direktiver

EFs samsvarserklæring for alle gjeldende europeiske direktiver for dette produktet finner du på Rosemounts nettsted www.rosemount.com. Hvis du ønsker papirutgaven, kan du kontakte Emerson Process Management-representanten.

ATEX-direktiv (94/9/EF)

Emerson Process Management er i samsvar med ATEX-direktivet.

Europeisk direktiv for høytrykksutstyr (PED) (97/23/EF)

Modell 3051S_CA4; 3051S_CD2, 3, 4, 5; (også med P9-alternativet)

Trykktransmittere – QS-vurderingssertifikat –

EF Nr. PED-H-100, Modul H-samsvarsvurdering

Alle andre 3051S-trykktransmittere

– Sound Engineering Practice (god teknisk praksis)

Transmittertilbehør: membrantetning – prosessflens – manifold – Sound Engineering Practice (god teknisk praksis)

Primærelementer, strømningsmåler

– Se riktig hurtiginstallasjonsveiledning for primærelementet

Elektromagnetisk kompatibilitet (EMC) (2004/108/EF)

Alle modeller: EN 50081-1: 1992; EN 50082-2:1995;


EN 61326-1:1997 + A1, A2 og A3 – Industri

Direktivet om radio- og teleterminalutstyr (R&TTE) (1999/5/EF)

Emerson Process Management er i samsvar med R&TTE-direktivet.

Europeiske sertifiseringer

11 ATEX-godkjenning for egensikkerhet

Sertifikatnummer: BAS01ATEX1303X  II 1G

Ex ia IIC T4 (T_a = -60 °C til 70 °C)

IP66

 1180



Tabell 2.

Land	Begrensninger
Bulgaria	Generell godkjenning kreves for utendørs og offentlig bruk
Frankrike	Utendørs bruk begrenset til 10 mW e.i.r.p
Italia	Hvis utstyret brukes utenfor egen eiendom, kreves generell godkjenning.
Norge	Kan være begrenset i det geografiske området som ligger innenfor en radius på 20 km fra Ny-Ålesund.
Romania	Brukes på sekundær basis. Individuell lisens kreves.

Radiostørrmerking (se Figur 5) angir radioens utgangseffektkonfigurasjon. Utstyr med dette merket er konfigurert for utgangseffekt på mindre enn 10 mW e.i.r.p. På kjøpstidspunktet må kunden spesifisere hvilket land utstyret skal installeres og brukes i.

Figur 5.

