

Introduktion

Denne installationsvejledning omfatter instruktioner i installation, start og justering. For yderligere information se:

Brugsanvisning for type 627-109, formular 5084, D100339X012 eller www.FISHERregulators.com.

P.E.D. kategori

Dette produkt kan bruges som sikkerhedstilbehør sammen med trykudstyr i følgende kategorier i direktivet for trykudstyr 97/23/EC. Det kan også bruges uden for direktivet for trykudstyr ved brug af fornuftig teknisk praksis (SEP) i henhold til tabellen nedenfor.

PRODUKTDIMENSION	KATEGORIER	VÆSKEGRUPPE
DN 20 (3/4-tomme)	SEP	1

Tekniske data

Legemsstørrelse og slutforbindelsestype

DN 20 (3/4 tom.) NPT

Maksimal indgangs- og udgangstryk⁽¹⁾

1000 psig

Værdiområder for udgangstryk

5 til 20 psig

15 til 40 psig

35 til 80 psig

70 til 150 psig

Maksimalt trykfald

1000 psig

Prøvetryk

Alle trykbærende dele er blevet testet i henhold til Direktiv 97/23/EC -Annex 1, Sektion 7.4

Temperaturmuligheder

Nitril: -40 til 82°C (-40 til 180°F)

Fluoroelastomer: -18 til 149°C (0 til 300°F)

Installation

ADVARSEL

Kun kvalificeret personale må installere eller foretage service på en regulator. Regulatorer skal installeres, betjenes og vedligeholdes i henhold til internationale og gældende forskrifter og love samt Fisher instruktioner.

Hvis regulatoren aflufter væske, eller hvis en udsivning fremkommer i systemet, betyder det, at service er påkrævet. Hvis ikke regulatoren øjeblikkeligt tages ud af drift, kan det forårsage farlige forhold.

Kvæstelser eller skade på udstyr på grund af væskeudslip eller sprængning af trykbærende dele kan forekomme, hvis denne regulator

udsættes for overtryk, eller hvis den installeres, hvor serviceforhold kan overskride grænserne i afsnittet Tekniske data, eller hvor forholdene overskrider mærkedata for tilstødende røranlæg eller rørforbindelser.

Undgå sådanne kvæstelser eller skade ved at installere trykafastende eller trykbegrænsende komponenter (som krævet i.h.t. gældende lokale forskrifter, lov eller standard) for at forhindre serviceforholdene i at overskride specificerede grænser.

Fysisk beskadigelse af regulatoren kan endvidere resultere i kvæstelser og ejendomsskade på grund af væskeudslip. Undgå sådanne kvæstelser og skade ved at installere regulatoren på et sikkert sted.

Rens alle røranlæg før installation af regulatoren, og sørg for, at regulatoren ikke er beskadiget og er fri for fremmedlegemer. For regulatorer med NPT-gevind anvendes passende pakningmateriale, undgå løse PTFE pakningsdele i regulatoren. Ved flanger skal egnede flangepakninger samt godkendte rør- og boltsamling praksis anvendes. Installer regulatoren i den ønskede position, medmindre andet er angivet, men sørg for, at gennemstrømningen er i retningen angivet med pilen på regulator huset.

Bemærk

Det er vigtigt, at regulatoren installeres, således at udluftningshullet i fjederhuset aldrig er blokeret. Ved udendørsinstallationer skal regulatoren anbringes væk fra trafikkerede områder og således, at vand, is etc. ikke kan trænge ind i fjederhuset gennem udluftningshullet. Regulatoren må ikke placeres under tagudhæng eller nedløbsrør, og det skal sikres, at den befinder sig over snelinien.

Overtryksbeskyttelse

De anbefalede trykgrænser er trykt på navneskiltet på regulatoren. En form for overtryksbeskyttelse er nødvendig, hvis det faktiske indgangstryk overskrider værdien for det maksimale udgangstryk. Overtryksbeskyttelse er også nødvendig, hvis regulatorens indgangstryk er højere end det sikre arbejdsdruk for udstyr monteret efter regulatoren.

Drift af regulatorer under de maksimale trykgrænser udelukker ikke risikoen for skade forårsaget af eksterne kilder (slag, stød m.m.) eller urenheder i røret. Regulatoren bør efterses for skade efter en overtrykstilstand.

Start

Regulatoren leveres fra fabrikken indstillet til ca. midtpunktet for fjederområdet eller hvis aftalt et specificeret tryk. En indledningsvis justering kan derfor være nødvendig for at opnå det ønskede tryk. Efter korrekt installation af regulatoren og justering af overtryksventilerne åbnes afspærringsventilerne i tilgangs- og afgangsrøret langsomt.

1. Tryk-/temperaturgrænserne i denne installationsvejledning og alle gældende standard- eller kodebegrænsninger må ikke overskrides.

Type 627-109

Justering

Afgangstrykket ændres ved at løsne låsemøtrikken og derefter dreje justeringsskruen med uret for at øge afgangstrykket eller mod uret for at mindske afgangstrykket. Kontroller afgangstrykket under justeringen. Spænd låsemøtrikken for at bevare den ønskede indstilling.

Ud af drift (nedlukning)



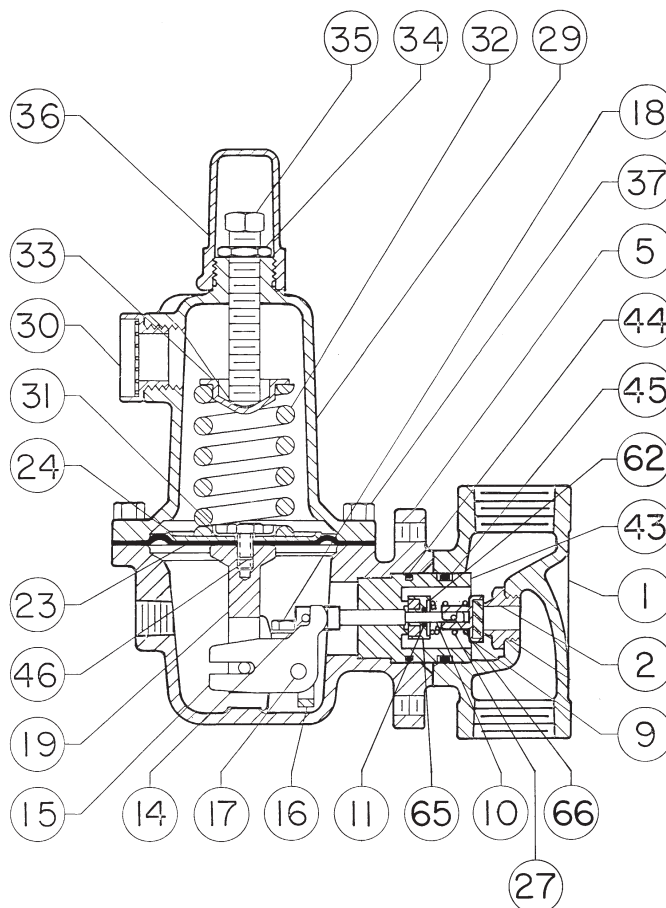
ADVARSEL

Undgå kvæstelser som et resultat af uventet trykudslip ved at isolere regulatoren mod alt tryk før forsøg på demontering.

Reservedelsliste

Forklaring	Beskrivelse
1	Legeme
2	Blænde
5	Nederste indkapsling
9	Ventilpropsamling
10	Spindel
11	Spindel-O-ring
14	Drivstift
15	Greb
16	Grebholder
17	Grebstift
18	Cylinderskrue
19	Trykstangssamling
23	Membran
24	Membranhoved
27	Aflastningsfjeder
29	Fjederhus

Forklaring	Beskrivelse
30	Udluftning
31	Nedre fjederleje
32	Fjeder
33	Øvre fjederleje
34	Låsemøtrik
35	Justeringsskrue
36	Justeringsskruemuffe
37	Cylinderskrue
43	Blokeret gennemløb
44	Blokeret gennemløbs-O-ring
45	Gennemløbsstøttering
46	Cylinderskrue
62	
65	Aflastningsskive
66	Stift



34B2314

Figur 1. Type 627-109 samling

©Fisher Controls International, Inc., 2002; Alle rettigheder forbeholdes

Fisher og Fisher Regulators er varemærker, som tilhører Fisher Controls International, Inc. Emerson-logoet er et vare- og servicemærke, som tilhører Emerson Electric Co. Alle andre varemærker tilhører de respektive ejere.

Indholdet i denne publikation er udelukkende beregnet som information, og selvom man har bestræbet sig på at sikre nøjagtighed, skal information heri ikke fortolkes som garantier, udtrykte eller underforståede, uanset produkterne eller serviceydelse beskrevet heri eller deres brugbarhed eller anvendelighed. Vi forbeholder os til enhver tid ret til at ændre eller forbedre design eller tekniske data for sådanne produkter uden varsel.

For information kontakt Fisher Controls, International:
Inden for USA (800) 588-5853 – Uden for USA +(972) 542-0132
Italy – (39) 051-4190-606
Singapore – +(65) 770-8320
Mexico – +(52) 57-28-0888

Trykt i USA

www.FISHERregulators.com

