

## Inleiding

Deze installatiegids bevat aanwijzingen voor installatie, opstarten en afstelling. Zie voor meer informatie:

Handleiding type 627-109, formulier 5084, D100339X012 of [www.FISHERregulators.com](http://www.FISHERregulators.com).

## PED-categorie

Dit product mag als veiligheidaccessoire gebruikt worden voor drukapparatuur in de volgende categorieën van Richtlijn Drukapparatuur 97/23/EG. Het product mag ook buiten de Richtlijn Drukapparatuur om gebruikt worden mits daarbij de juiste methoden (sound engineering practices, SEP) gevolgd wordt overeenkomstig de onderstaande tabel.

AFMETINGEN PRODUCT	CATEGORIEËN	TYPE VLOEISTOF
DN 20 (3/4-inch)	SEP	1

## Specificaties

### Afmetingen hoofdgedeelte en soort eindaansluiting

DN 20 (3/4 inch) NPT

### Maximale inlaat- en uitlaatdruk(1)

1000 psig

### Uitlaatdrukbereiken

5 tot 20 psig  
15 tot 40 psig  
35 tot 80 psig  
70 tot 150 psig

### Maximale drukval

1000 psig

### Keuringsproefdruk

Alle drukkoudende delen zijn beproefd volgens Richtlijn 97/23/EG - Bijlage 1, Punt 7.4

### Temperatuurcapaciteit

Nitril: -40 tot 82°C (-40 tot 180°F)  
Fluorelastomeer: -18 tot 149°C (0 tot 300°F)

## Installatie



### WAARSCHUWING

**Een regelaar mag uitsluitend door erkende vakmensen geïnstalleerd en onderhouden worden. Regelaars moeten geïnstalleerd, bediend en onderhouden worden overeenkomstig internationale en andere geldende normen en overeenkomstig de aanwijzingen van Fisher.**

**Als er medium uit de regelaar ontsnapt of zich lekkage voordoet in het systeem, is service vereist. Als u de regelaar niet onmiddellijk uit bedrijf neemt, kan dit een gevaarlijke situatie veroorzaken.**

**Persoonlijk letsel, schade aan apparatuur en lekkage door een ontsnappend medium of het barsten van onderdelen onder druk kan zich**

**voordoen bij een te hoge druk in de regelaar, installatie bij die omstandigheden die de limieten in het gedeelte Specificaties kunnen overschrijden of omstandigheden die de specificaties van aangrenzende pijpen of pijpverbindingen overschrijden.**

**Gebruik drukontlastvoorzieningen of drukbegrenzers (volgens de geldende normen en regels) om te voorkomen dat de die omstandigheden de limieten overschrijden en om letsel en schade te voorkomen.**

**Daarnaast kan materiële schade aan de regelaar en ontsnappend medium resulteren in persoonlijk letsel en schade aan materiaal. Installeer de regelaar op een veilige plek om letsel en schade te vermijden.**

Maak vóór de installatie alle leidingen van de regelaar schoon en controleer of de regelaar tijdens vervoer niet is beschadigd en of er geen vreemde stoffen in de regelaar terecht gekomen zijn. Voor NPT-pijpdraden: breng afdichtingsmiddel aan op de uitwendige pijpdraden. Voor flenzen: gebruik geschikte lijnpakkingen en monteer pijpen en bouten op vakkundige wijze. U kunt de regelaar in elke gewenste positie installeren (tenzij anders aangegeven), maar zorg dat de stroming door het kleplichaam in de richting van de pijl beweegt.

### Opmerking

Het is belangrijk dat de regelaar zo geïnstalleerd is dat het ontluuchtingsgat in de veerhuis nooit belemmerd wordt. Bij buiteninstallatie mag de regelaar niet te dicht bij het verkeer geplaatst worden. Zorg dat er geen water, ijs en andere vreemde materialen via de ontluuchting in de veerkast terechtkomen. Plaats de regelaar niet onder een dakrand of regenpijp en zorg dat de regelaar boven een eventuele laag sneeuw uitkomt.

## Overdrukbeveiliging

De aanbevolen druklimieten zijn op de naamplaat van de regelaar gedrukt. Als de werkelijke inlaatdruk groter is dan de maximaal toegestane uitlaatwerkdruk, moet er overdrukbeveiliging aangebracht worden. Overdrukbeveiliging moet ook aangebracht worden als de regelaarinlaatdruk groter is dan de veilige werkdruk voor apparatuur afwaarts.

Zelfs als de regelaar onder de maximale druklimiet gebruikt wordt, kunnen externe bronnen schade veroorzaken en kunnen er losse stukken in de lijn terechtkomen. De regelaar moet op schade gecontroleerd worden na elke overdruksituatie.

## Opstarten

De regelaar wordt in de fabriek afgesteld op een punt ongeveer midden van de veerbereik of de gewenste druk, dus wellicht moet u de regelaar de eerste keer zelf bijstellen om de gewenste resultaten te bereiken. Na voltooiing van de installatie en nadat de ontlastkleppen correct afgesteld zijn, opent u langzaam de afsluiters opwaarts en afwaarts.

1. De druk- en temperatuurlimieten in deze installatiegids en alle andere geldende normen en limieten mogen niet overschreden worden.

# Type 627-109

## Afstelling

U kunt de uitlaatdruk veranderen door het afnemen van de afsluitkap of de borgmoer los te maken en de instelschroef rechtsom te draaien om de uitlaatdruk te verhogen, of linksom om de druk te verlagen. Controleer tijdens het afstellen de uitlaatdruk met een manometer. Breng de afsluitkap weer aan of zet de borgmoer vast om de gewenste afstelling te handhaven.

## Buiten bedrijf stellen (Uitschakelen)



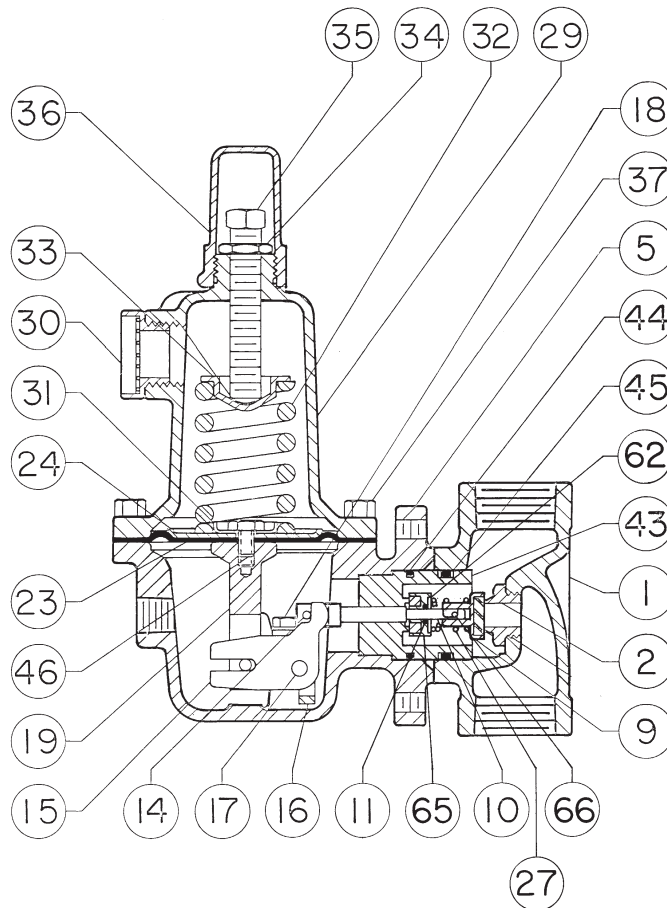
### WAARSCHUWING

Ter voorkoming van persoonlijk letsel als gevolg van plotseling vrijkomende druk, moet u de regelaar voor demontage van alle druk isoleren.

## Onderdelenlijst

Sleutel	Beschrijving
1	Hoofdedeelte
2	Opening
5	Behuizing onder
9	Klepstopeenheid
10	Steel
11	O-ring van steel
14	Aandrijfpen
15	Hendel
16	Hendelvasthouder
17	Hendelpen
18	Borgschroef
19	Duwstangeenheid
23	Diafragma
24	Diafragmakop
27	Ontlastveer
29	Veerkast

Sleutel	Beschrijving
30	Luchtgat
31	Veerzitting onder
32	Veer
33	Veerzitting boven
34	Borgmoer
35	Stelschroef
36	Kap van stelschroef
37	Borgschroef
43	Geblokkeerde keel
44	O-ring geblokkeerde keel
45	Backup-ring keel
46	Borgschroef
62	
65	Ontlastschijf
66	Pen



34B2314

Figuur 1: Eenheid type 627-109

©Fisher Controls International, Inc., 2002. Alle rechten voorbehouden.

De merken Fisher en Fisher Regulators zijn eigendom van Fisher Controls International, Inc. Het logo Emerson is een handelsmerk en servicemerk van Emerson Electric Co. Alle andere merken zijn eigendom van hun respectieve eigenaren.

Deze publicatie is uitsluitend bedoeld ter informatie en hoewel we ernaar streven om betrouwbare informatie te geven, biedt deze publicatie geen enkele waarborg of garantie, hetzij uitdrukkelijk of stilzwijgend, voor de hierin beschreven producten en diensten en hun gebruik en toepasbaarheid. We behouden ons het recht voor om de ontwerpen en specificaties van dergelijke producten zonder voorafgaande kennisgeving te veranderen of te verbeteren.

Neem contact op met Fisher Controls, International voor meer informatie:

In de VS: 1 (800) 588-5853. Andere landen: 1 (972) 542-0132

Italy – (39) 051-4190-606

Singapore: (65) 770-8320

Mexico: (52) 57-28-0888

Gedrukt in de VS.

[www.FISHERregulators.com](http://www.FISHERregulators.com)

