

Εισαγωγή

Αυτός ο οδηγός εγκατάστασης παρέχει οδηγίες για την εγκατάσταση, εκκίνηση και ρύθμιση. Για να παραλάβετε τον αντίγραφο του εγχειριδίου οδηγιών, απευθυνθείτε στον αντιπρόσωπο της Fisher ή δείτε ένα αντίγραφο στην ιστοσελίδα www.FISHERregulators.com. Για περισσότερες πληροφορίες απευθυνθείτε σε:

Εγχειρίδιο Οδηγιών Τύπου 63EG-98HM, έντυπο 5475, D102630X012.

Κατηγορία P.E.D.

Το προϊόν αυτό μπορεί να χρησιμοποιηθεί ως αξεσουάρ ασφαλείας με εξοπλισμό υπό πίεση στις ακόλουθες κατηγορίες Οδηγίας Εξοπλισμών Υπό Πίεση 97/23/EC. Μπορεί, επίσης, να χρησιμοποιηθεί και εκτός των Οδηγιών Εξοπλισμού Υπό Πίεση με τη χρήση τακτικών σωστής μηχανικής (SEP - Sound Engineering Practice) σύμφωνα με τον παρακάτω πίνακα.

ΜΕΓΕΘΟΣ ΠΡΟΪΟΝΤΟΣ	ΚΑΤΗΓΟΡΙΕΣ	Τύπος υγρού
DN 25 (1 ίντσα)	SEP	1
DN 50 - 100 (2-6 ίντσες)	II	

Προδιαγραφές

Κύριο τμήμα κεντρικής βαλβίδας και τύποι συνδέσεων⁽¹⁾

Ανατρέξτε στον Πίνακα 2

Μέγιστη πίεση σχεδιασμού⁽¹⁾

41 bar (600 psig) ή όριο ονομαστικής τιμής κυρίου τμήματος, όποιο είναι μικρότερο

Μέγιστη πίεση εκτόνωσης (είσοδο) κατά τη λειτουργία συμπεριλαμβανομένης της συσσώρευσης^(1,2)

31 bar (450 psig) ή όριο ονομαστικής τιμής κυρίου τμήματος, όποιο είναι μικρότερο

Μέγιστη πίεση εξόδου^(1,2)

31 bar (450 psig)

Μέγιστη διαφορική πίεση⁽¹⁾

28 bar (400 psig)

Περιοχές τιμών ελέγχου πίεσης ρύθμισης/ αντίθλιψης εκτόνωσης⁽³⁾

1,03 έως 2,4 bar (15 έως 35 psig), 1,7 έως 5,2 bar (25 έως 75 psig), 4,8 έως 9,7 bar (70 έως 140 psig), 9,0 έως 13,8 bar (130 έως 200 psig) και 6,9 έως 25,9 bar (100 έως 375 psig)

Απαιτήσεις διαφορικής πίεσης και πίεσης συσσώρευσης⁽¹⁾

Ανατρέξτε στον Πίνακα 1

Θερμοκρασιακά όρια⁽¹⁾

Φθοροελαστομερές: -18 έως 149°C (0 έως 300°F) με ζεστό νερό περιορίζεται στους 82°C (180°F)
Αιθυλενοπροπυλένιο: -40 έως 82°C (-40 έως 180°F)
Kalrez™: -40 έως 82°C (-40 έως 180°F)

1. Δεν πρέπει να γίνεται υπέρβαση των ορίων πίεσης/θερμοκρασίας που αναφέρονται σε αυτόν τον οδηγό εγκατάστασης ούτε άλλων προβλεπόμενων περιορισμών προτύπου ή κώδικα.
2. Το φθοροελαστομερές διάφραγμα έχει όριο τα 20,7 bar (300 psig).
3. Η πίεσης ρύθμισης ορίζεται ως η πίεση στην οποία ο οδηγός αρχίζει την εκτόνωση.

Μέγιστη δοκιμασμένη πίεση

Όλα τα εξαρτήματα που βρίσκονται υπό πίεση, έχουν ελεγχθεί για την ασφάλεια τους, σύμφωνα με την Οδηγία: 97/23/EC - Annex 1, Section 7.4

Εγκατάσταση

ΠΡΟΕΙΔΟΠΟΙΗΣΗ

Μόνο έμπειρο προσωπικό μπορεί να εγκαταστήσει ή να συντηρήσει ένα ρυθμιστή. Οι ρυθμιστές πρέπει να εγκαθίστανται, λειτουργούν και συντηρούνται σύμφωνα με τους διεθνείς και προβλεπόμενους κώδικες και κανονισμούς καθώς και με τις οδηγίες της Fisher.

Αν από το ρυθμιστή διαφεύγει υγρό ή παρουσιάζεται διαρροή στο σύστημα, αυτό υποδεικνύει ότι απαιτείται συντήρηση. Αν δεν θέσετε αμέσως εκτός λειτουργίας το ρυθμιστή μπορεί να προκληθεί επικίνδυνη κατάσταση.

Μπορεί να προκληθεί προσωπικός τραυματισμός, ζημιά στον εξοπλισμό ή διαρροή λόγω του διαφεύγοντος υγρού ή πυρκαγιά του υπό πίεση περιεχομένου αν αυτός ο ρυθμιστής υποβάλλεται σε υπερπίεση ή έχει εγκατασταθεί κατά τρόπο που οι συνθήκες λειτουργίας μπορεί να υπερβούν τα όρια που αναφέρονται στην ενότητα Προδιαγραφές, ή που οι συνθήκες υπερβαίνουν κάθε ονομαστική τιμή της προσκείμενης σωλήνωσης ή των συνδέσεων της.

Προς αποφυγή τραυματισμού ή ζημιάς, εγκαταστήστε διατάξεις ανακούφισης ή περιορισμού της πίεσης (όπως απαιτείται από τον κατάλληλο κώδικα, κανονισμό ή πρότυπο) για να αποφύγετε την υπέρβαση των ορίων των συνθηκών λειτουργίας.

Επιπρόσθετα, η φυσική βλάβη του ρυθμιστή μπορεί να προκαλέσει προσωπικό τραυματισμό και ζημιά στην ιδιοκτησία λόγω του διαφεύγοντος υγρού. Προς αποφυγή παρόμοιου τραυματισμού ή ζημιάς, εγκαταστήστε το ρυθμιστή σε ασφαλές μέρος.

Καθαρίστε όλους τους αγωγούς πριν την εγκατάσταση του ρυθμιστή και ελέγξτε για να βεβαιωθείτε ότι ο ρυθμιστής δεν έχει υποστεί βλάβη ή δεν έχει παρακρατήσει ξένα σώματα κατά τη μεταφορά. Για σώματα NPT, εφαρμόστε μίγμα για σωλήνες στο αρσενικό σπείρωμα του σωλήνα. Για φλαντζωτά σώματα, χρησιμοποιήστε κατάλληλες φλάντζες και εγκεκριμένες πρακτικές σωλήνωσης και σύνδεσης με μπουλόνια. Εγκαταστήστε το ρυθμιστή σε οποιαδήποτε θέση επιθυμείτε, εκτός αν καθορίζεται διαφορετικά, αλλά βεβαιωθείτε ότι η ροή μέσω του σώματος γίνεται προς την κατεύθυνση που δείχνει το βέλος πάνω στο σώμα.

Σημείωση

Είναι πολύ σημαντικό ο ρυθμιστής να εγκατασταθεί έτσι ώστε η οπή εξαέρωσης να εγκατασταθεί στο περίβλημα του ελατηρίου να μην εμποδίζεται ανά πάσα στιγμή. Για εγκαταστάσεις σε εξωτερικούς χώρους, ο ρυθμιστής θα πρέπει να βρίσκεται μακριά από σημεία όπου κινούνται οχήματα και να είναι τοποθετημένος έτσι ώστε το νερό, ο πάγος και άλλα ξένα σώματα να μην μπορούν να εισέλθουν στο περίβλημα ελατηρίου μέσω της οπής εξαέρωσης. Αποφεύγετε την

Τύπος 63EG-98HM

Πίνακας 1. Ελάχιστη και μέγιστη διαφορική πίεση και συσσώρευση που απαιτείται για ορθάνοιχτη ροή

ΜΕΓΕΘΟΣ ΚΥΡΙΟΥ ΤΜΗΜΑΤΟΣ	ΠΕΡΙΟΧΗ ΤΙΜΩΝ ΕΛΑΤΗΡΙΟΥ ΚΕΝΤΡΙΚΗΣ ΒΑΛΒΙΔΑΣ, ΑΡΙΘΜΟΣ ΕΞΑΡΤΗΜΑΤΟΣ ΚΑΙ ΧΡΩΜΑ ΕΛΑΤΗΡΙΟΥ	ΕΛΑΧΙΣΤΗ ΔΙΑΦΟΡΙΚΗ ΠΙΕΣΗ ΠΟΥ ΑΠΑΙΤΕΙΤΑΙ ΓΙΑ ΠΛΗΡΗ ΔΙΑΔΡΟΜΗ	ΣΥΣΣΩΡΕΥΣΗ ΠΑΝΩ ΑΠΟ ΤΗΝ ΠΙΕΣΗ ΡΥΘΜΙΣΗΣ ΠΟΥ ΑΠΑΙΤΕΙΤΑΙ ΓΙΑ ΠΛΗΡΗ ΔΙΑΔΡΟΜΗ	ΜΕΓΙΣΤΗ ΔΙΑΦΟΡΙΚΗ ΠΙΕΣΗ
DN 50 (2 ίντσες)	0,69 έως 2,8 bar (10 έως 40 psig) 14A6768X012 Κίτρινο	1,5 bar (22 psig)	0,48 bar (7 psig)	2,8 bar (40 psig)
	2,1 έως 8,6 bar (30 έως 125 psig) 14A6628X012 Πράσινο	2,1 bar (30 psig)	0,6 bar (9 psig)	8,6 bar (125 psig)
	5,9 έως 25,9 bar (85 έως 375 psig) 14A6628X012 Κόκκινο	6,2 bar (90 psig)	1,6 bar (23 psig)	28 bar (400 psig)
DN 80 (3 ίντσες)	0,69 έως 2,8 bar (10 έως 40 psig) 14A6771X012 Κίτρινο	1,3 bar (19 psig)	0,34 bar (5 psig)	2,8 bar (40 psig)
	2,1 έως 8,6 bar (30 έως 125 psig) 14A6629X012 Πράσινο	1,7 bar (25 psig)	0,5 bar (7 psig)	8,6 bar (125 psig)
	5,9 έως 25,9 bar (85 έως 375 psig) 14A6631X012 Κόκκινο	4,1 bar (60 psig)	1,2 bar (17 psig)	28 bar (400 psig)
DN 100 (4 ίντσες)	0,69 έως 2,8 bar (10 έως 40 psig) 14A6770X012 Κίτρινο	1,1 bar (16 psig)	0,28 bar (4 psig)	2,8 bar (40 psig)
	2,1 έως 8,6 bar (30 έως 125 psig) 14A6632X012 Πράσινο	1,4 bar (20 psig)	0,4 bar (6 psig)	8,6 bar (125 psig)
	5,9 έως 25,9 bar (85 έως 375 psig) 14A6634X012 Κόκκινο	3,8 bar (55 psig)	1,1 bar (16 psig)	28 bar (400 psig)
DN 150 (6 ίντσες)	0,69 έως 2,8 bar (10 έως 40 psig) 15A2253X012 Κίτρινο	1,1 bar (16 psig)	0,28 bar (4 psig)	2,8 bar (40 psig)
	2,1 έως 8,6 bar (30 έως 125 psig) 14A9686X012 Πράσινο	1,4 bar (20 psig)	0,4 bar (6 psig)	8,6 bar (125 psig)
DN 200 x 150 (8 x 6 ίντσες)	5,9 έως 25,9 bar (85 έως 375 psig) 15A2615X012 Κόκκινο	3,8 bar (55 psig)	1,1 bar (16 psig)	28 bar (400 psig)

τοποθέτηση του ρυθμιστή πίσω από μαρκίζες ή υδρορροές και βεβαιωθείτε ότι βρίσκεται πάνω από την πιθανή στάθμη χιονιού.

Προστασία από υπερπίεση

Οι συνιστώμενοι περιορισμοί πίεσης είναι τυπωμένοι στην πινακίδα ονομασίας του ρυθμιστή. Κάποιο είδος προστασία από υπερπίεση απαιτείται αν η πραγματική πίεση εισόδου υπερβαίνει τη μέγιστη ονομαστική πίεση εξόδου λειτουργίας. Θα πρέπει επίσης να ληφθεί κάποια προστασία από υπερπίεση αν η πίεση εισόδου του ρυθμιστή είναι μεγαλύτερη από την ασφαλή πίεση λειτουργίας του εξοπλισμού εξόδου.

Η λειτουργία του ρυθμιστή κάτω από τα όρια μέγιστης πίεσης δεν αποκλείει την πιθανότητα βλάβης από εξωτερικές πηγές ή υπολείμματα στη γραμμή. Ο ρυθμιστής πρέπει να ελέγχεται για βλάβες μετά από κάθε λειτουργία υπό κατάσταση υπερπίεσης.

Εκκίνηση

Ο ρυθμιστής είναι ρυθμισμένος από το εργοστάσιο περίπου στο μέσον της έκτασης του ελατηρίου ή της απαιτούμενης πίεσης, έτσι μπορεί να απαιτηθεί μια αρχική ρύθμιση για να έχετε τα επιθυμητά αποτελέσματα. Με τη σωστή εγκατάσταση ολοκληρωμένη και τις ανακουφιστικές βαλβίδες ρυθμισμένες, ανοίξτε αργά τις βαλβίδες διακοπής πριν και μετά το ρυθμιστή.

Ρύθμιση

Για να αλλάξετε την πίεση εξόδου, αφαιρέστε την τάπα κλεισίματος ή λασκάρτε το παξιμάδι ασφαλείας και γυρίστε δεξιόστροφα τη βίδα ρύθμισης για να αυξήσετε την πίεση εξόδου ή αριστερόστροφα για να μειώσετε την πίεση. Κατά τη διάρκεια της ρύθμισης μετρήστε την πίεση εξόδου με ένα μανόμετρο. Τοποθετήστε ξανά την τάπα κλεισίματος ή σφίξτε το παξιμάδι ασφαλείας για να διατηρήσετε την επιθυμητή ρύθμιση.

Θέση εκτός λειτουργίας



ΠΡΟΕΙΔΟΠΟΙΗΣΗ

Προς αποφυγή προσωπικού τραυματισμού από την απότομη απελευθέρωση πίεσης, απομονώστε το ρυθμιστή από όλες τις πιέσεις πριν προσπαθήσετε να τον αποσυναρμολογήσετε.

Κατάλογος εξαρτημάτων

Κεντρική βαλβίδα Τύπου 63EG

Αρ. Περιγραφή

- Κύριο τμήμα κεντρικής βαλβίδας
- Φλάντζα κύριου τμήματος
- Βίδα καλύμματος
- Ακέφαλος κοχλίας
- Παρέμβυσμα
- Ελατήριο
- Κλωβός
- Σφράγισμα θύρας
- Δακτύλιος έδρας
- Δακτύλιος πιστονιού
- Άνω σφράγισμα
- Βύσμα βαλβίδας
- Επιστόμιο κλωβού
- Επιστόμιο βύσματος
- Επιστόμιο
- Βίδα επικέτας
- Βέλος ροής
- Ετικέτα ονομαστικών τιμών
- Βύσμα δείκτη διαδρομής
- Εξαγωνικό περικόχλιο
- Βύσμα σωλήνα
- Ετικέτα NACE
- Σύρμα επικέτας
- Συνδετήρας σωλήνα
- Σωλήνωση
- Μειωτήρας
- Συνδετήρας

Κεντρική βαλβίδα Τύπου 98HM

Αρ. Περιγραφή

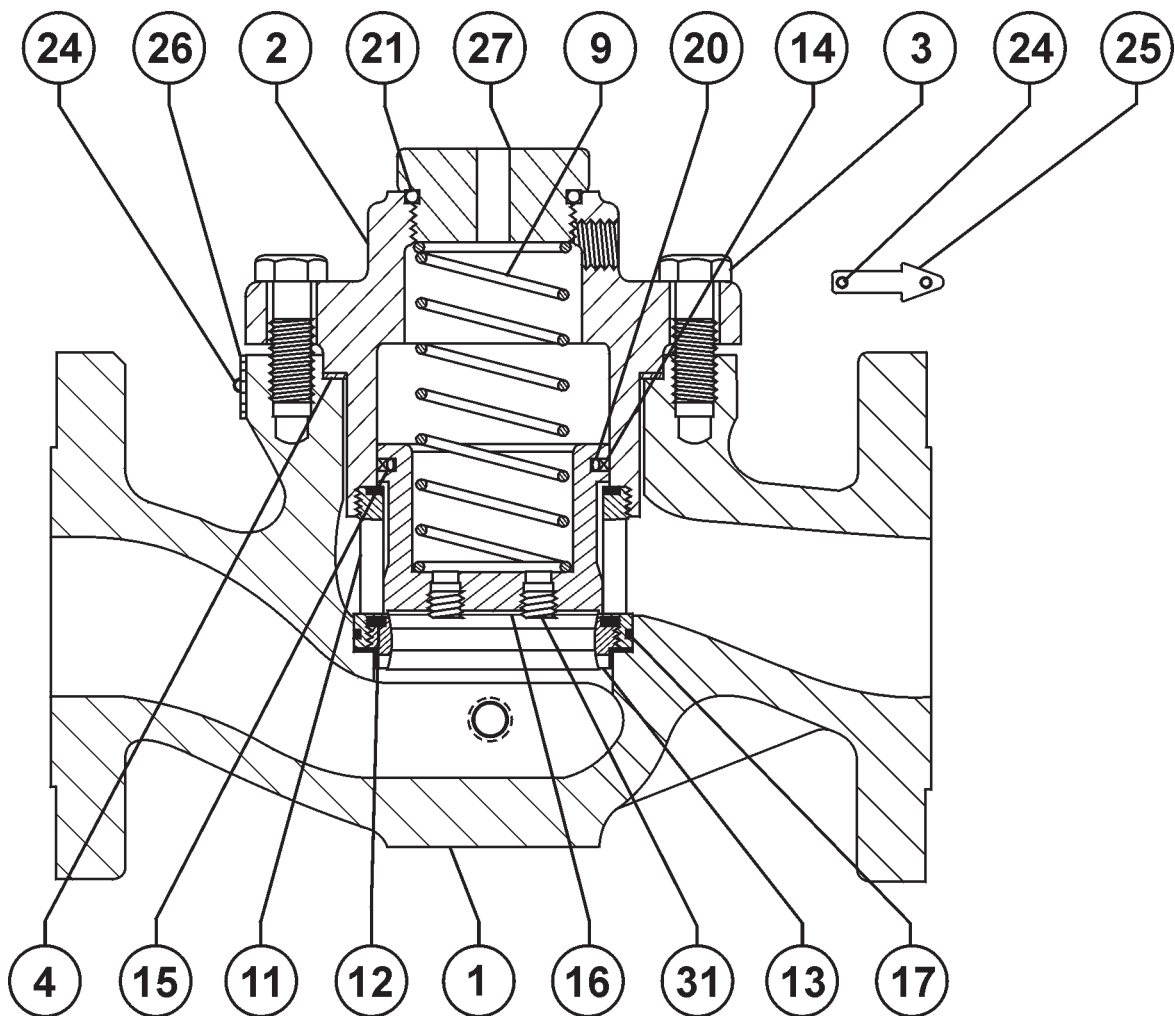
- Κύριο τμήμα
- Θήκη ελατηρίου
- Δακτύλιος έδρας
- Βύσμα βαλβίδας
- Οδηγός βύσματος βαλβίδας
- Στύλος διωστήρα
- Κάτω έδρα ελατηρίου
- Άνω έδρα ελατηρίου
- Παρέμβυσμα
- Ελατήριο
- Διάφραγμα
- Ετικέτα ονομαστικών τιμών
- Βίδα ρύθμισης
- Βίδα καλύμματος
- Περικόχλιο εμπλοκής
- Βίδα επικέτας
- Παρέμβυσμα διαφράγματος
- Συγκρατητής επιστομίου
- Επιστόμιο βύσματος βαλβίδας
- Ροδέλα κλειδώματος
- Κοχλίας συναρμολόγησης
- Επιστόμιο βύσματος βαλβίδας
- Εξαερισμός
- Διαχωριστής
- Περικόχλιο κλειδώματος

Τύπος 63EG-98HM

Πίνακας 2. Μεγέθη κύριου τμήματος, τύποι σύνδεσης άκρου και ονομαστικές τιμές κεντρικής βαλβίδας

ΜΕΓΕΘΟΣ ΚΥΡΙΟΥ ΤΜΗΜΑΤΟΣ ΚΕΝΤΡΙΚΗΣ ΒΑΛΒΙΔΑΣ	ΥΛΙΚΟ ΚΥΡΙΟΥ ΤΜΗΜΑΤΟΣ ΚΕΝΤΡΙΚΗΣ ΒΑΛΒΙΔΑΣ	ΤΥΠΟΙ ΣΥΝΔΕΣΕΩΝ ⁽¹⁾	ΟΝΟΜΑΣΤΙΚΗ ΤΙΜΗ ΔΟΜΙΚΟΥ ΣΧΕΔΙΑΣΜΟΥ
DN 50 (2 ίντσες) DN 80 (3 ίντσες) DN 100 (4 ίντσες) DN 150 (6 ίντσες) DN 200 x 150 (8 x 6 ίντσες)	Χυτοσίδηρος	NPT βιδωτό (DN 50/2 ίντσες μόνο)	27,6 bar (400 psig)
		ANSI Τάξη 125B FF	13,8 bar (200 psig)
		ANSI Τάξη 250B RF	34,5 bar (500 psig)
	Ατσάλι WCB	NPT βιδωτό ή SWE (DN 50/2 ίντσες μόνο)	102 bar (1480 psig)
		ANSI Τάξη 150 RF	19,6 bar (285 psig)
		ANSI Τάξη 300 RF	51,0 bar (740 psig)
		ANSI Τάξη 600 RF ή BWE	102 bar (1480 psig)

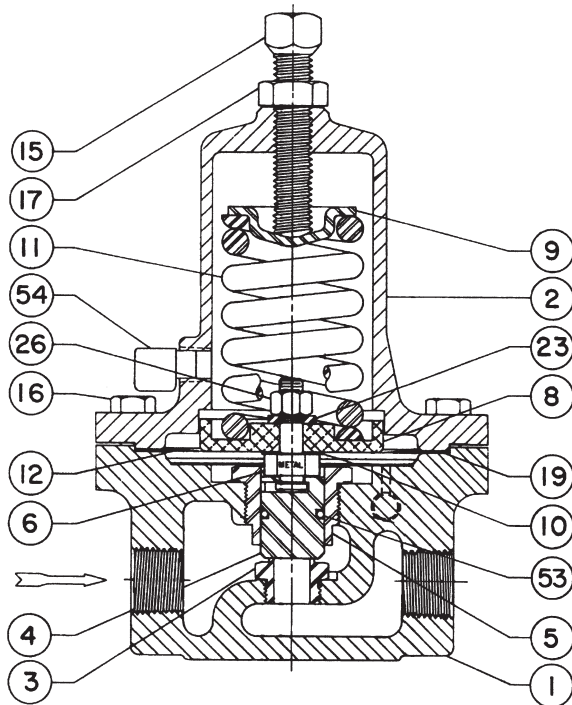
1. Συνήθως, είναι δυνατό να προμηθευτούν ονομαστικές τιμές και συνδέσεις διαφορετικές από τα πρότυπα ANSI. Για βοήθεια, επικοινωνήστε με τον αντιπρόσωπο πωλήσεων ή το γραφείο πωλήσεων της Fisher.



35A3174-A
A2812

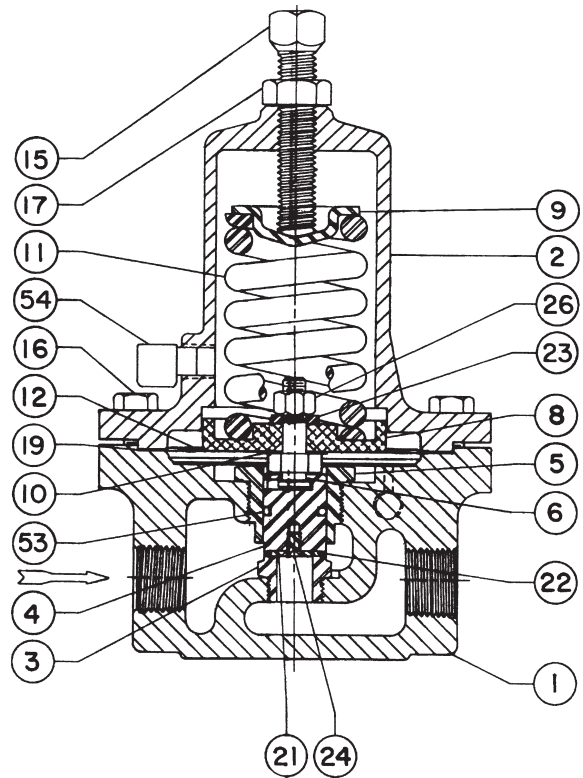
Σχήμα 1. Κεντρική βαλβίδα Τύπου 63EG

Τύπος 63EG-98HM



METAL SEAT

37B4751-B
E0388



COMPOSITION SEAT

39B3360
E0521

Σχήμα 2. Οδηγός Τύπου 98HM

©Fisher Controls International, Inc., 2002. Με την επιφύλαξη παντός δικαιώματος

Fisher και Fisher Regulators είναι σήματα ιδιοκτησίας της Fisher Controls International, Inc. Το λογότυπο Emerson είναι εμπορικό σήμα και σήμα συντήρησης της Emerson Electric Co. Όλα τα άλλα σήματα είναι ιδιοκτησία των αντίστοιχων δικαιούχων.

Το περιεχόμενο αυτής της έκδοσης αποσκοπεί μόνο στην πληροφόρηση, και παρόλο που έγινε κάθε προσπάθεια για να εξασφαλιστεί η ακριβεία του, δεν αποτελεί εγγύηση, ρητή ή σιωπηρή, αναφορικά με τα προϊόντα ή τις υπηρεσίες που περιγράφονται εδώ ή τη χρήση και την εφαρμογή αυτών. Επιφυλασσόμεθα του δικαιώματος τροποποίησης ή βελτίωσης του σχεδιασμού ή των προδιαγραφών αυτών των προϊόντων ανά πάσα στιγμή χωρίς προειδοποίηση.

Για πληροφορίες, απευθυνθείτε στην Fisher Controls, International:

Εντός των ΗΠΑ (800) 588-5853 – Εκτός των ΗΠΑ (972) 542-0132

Γαλλία – (33) 23-733-4700

Σιγκαπούρη – (65) 770-8320

Μεξικό – (52) 57-28-0888

Printed in U.S.A.

www.FISHERregulators.com

