

Inleiding

Deze installatiegids bevat aanwijzingen voor installatie, opstarten en afstelling. U kunt de handleiding aanvragen bij het plaatselijke verkoopkantoor of de verkoopvertegenwoordiger van Fisher. De handleiding is ook verkrijgbaar op www.FISHERregulators.com. Zie voor meer informatie:

Handleiding voor serie ACE95, formulier 5667, D102775X012.

PED-categorie

Dit product mag als veiligheidaccessoire gebruikt worden voor drukapparatuur in de volgende categorieën van Richtlijn Drukapparatuur 97/23/EG. Het product mag ook buiten de Richtlijn Drukapparatuur om gebruikt worden mits daarbij de juiste methoden (sound engineering practices, SEP) gevolgd wordt overeenkomstig de onderstaande tabel.

AFMETINGEN PRODUCT	CATEGORIEËN	TYPE VLOEISTOF
ACE95 - DN 25 (1-inch)	SEP	1
ACE95SR - DN 50 (2-inch)	I	

Specificaties

Afmetingen en soorten eindaansluiting⁽¹⁾

Type ACE 95: DN 25 (1 inch) NPT, klasse 150 RF, klasse 150 RF (lasflens) of sanitaire flens

Type ACE95Sr: DN 50 (2 inch) NPT of klasse 150 RF

Maximale inlaatwerkdruk⁽¹⁾

13,8 bar (200 psig)

Maximale nooduitlaatdruk (behuizing)⁽¹⁾

1,4 bar (20 psig)

Maximale werkuitlaatdruk⁽¹⁾

103 mbar (1,5 psig)

Uitlaatdruk bereik

Zie tabel 1

Minimale en maximale drukverschillen⁽¹⁾

Minimum: 1,7 bar (25 psig)

Maximum: Tot 13,8 bar (200 psig) afhankelijk van hofdregelaarveer. Zie tabel 2.

Keuringsproefdruk

Alle drukhoudende delen zijn beproefd volgens Richtlijn 97/23/EG - Bijlage 1, Punt 7.4

Temperatuurbereik⁽¹⁾

Nitril: -29° tot 82°C (-20° tot 180°F)

1. De druk- en temperatuurlimieten in deze installatiegids en alle andere geldende normen en limieten mogen niet overschreden worden.

Tabel 1: Uitlaat(regel)druk bereiken

UITLAAT(REGEL)DRUKBEREIK
-1,2 tot -12 mbar (-5 tot -0.5-inch w.c.)
-2 tot 2 mbar (-1 tot 1-inch w.c.)
1,2 tot 12 mbar (0.5 tot 5-inch w.c.)
10 tot 25 mbar (4 tot 10-inch w.c.)
20 tot 36 mbar (8 tot 15-inch w.c.)
34 tot 103 mbar (0.5 tot 1.5 psig)
1. De tweede veer bevindt zich onder de membraaneenheid.

Fluorelastomeer: -17° tot 100°C (0° tot 212°F)

Ethyleenpropyleen, FDA: -29° tot 100°C (-20° tot 212°F)

Perfluorelastomeer: -29° tot 100°C (-20° tot 212°F)

Installatie

WAARSCHUWING

Een regelaar mag uitsluitend door erkende vakmensen geïnstalleerd en onderhouden worden. Regelaars moeten geïnstalleerd, bediend en onderhouden worden overeenkomstig internationale en andere geldende normen en overeenkomstig de aanwijzingen van Fisher.

Als er medium uit de regelaar ontsnapt of zich lekkage voordoet in het systeem, is service vereist. Als u de regelaar niet onmiddellijk uit bedrijf neemt, kan dit een gevaarlijke situatie veroorzaken.

Persoonlijk letsel, schade aan apparatuur en lekkage door een ontsnappend medium of het barsten van onderdelen onder druk kan zich voordoen bij een te hoge druk in de regelaar, installatie bij die omstandigheden die de limieten in het gedeelte Specificaties kunnen overschrijden of omstandigheden die de specificaties van aangrenzende pijpen of pijpverbindingen overschrijden.

Gebruik drukontlastvoorzieningen of drukbegrenzers (volgens de geldende normen en regels) om te voorkomen dat de bedrijfsomstandigheden de limieten overschrijden en om letsel en schade te voorkomen.

Daarnaast kan materiële schade aan de regelaar en ontsnappend medium resulteren in persoonlijk letsel en schade aan materiaal. Installeer de regelaar op een veilige plek om letsel en schade te vermijden.

Maak vóór de installatie alle leidingen van de regelaar schoon en controleer of de regelaar tijdens vervoer niet is beschadigd en of er geen vreemde stoffen in de regelaar terecht gekomen zijn. Voor NPT-schroefdraden: breng afdichtingsmiddel aan op de uitwendige schroefdraden. Voor flenzen: gebruik geschikte flenspakkingen en monteer pijpen en bouten op vakkundige wijze. U kunt de regelaar in elke gewenste positie installeren (tenzij anders aangegeven), maar zorg dat de stroming door het klephuis in de richting van de pijl beweegt.

Tabel 2: Hoofdregelaar

TYPE	KLEP C _v	INLAATDRUKBEREIK, bar (PSIG)
ACE95	1 – 4	1,7 tot 3,5 (25 tot 50)
		3,5 tot 8,3 (51 tot 120)
ACE95SR	20 – 60	8,3 tot 13,8 (121 tot 200)
		1,7 tot 3,5 (25 tot 50)
ACE95SR	20 – 60	3,5 tot 8,3 (51 tot 120)
		8,3 tot 13,8 (121 tot 200)

Serie ACE95

Installeer de regelaar boven het vloeistofniveau in de tank met de actuatorbehuizing horizontaal.

Opmerking

Het is belangrijk dat de regelaar zo geïnstalleerd is dat het ontluuchtingsgat in het veerhuis nooit belemmerd wordt. Bij buiteninstallatie mag de regelaar niet te dicht bij het verkeer geplaatst worden. Zorg dat er geen water, ijs en andere vreemde materialen via de ontluuchting in het veerhuis terechtkomen. Plaats de regelaar niet onder een dakrand of regenpijp en zorg dat de regelaar boven een eventuele laag sneeuw uitkomt.

Overdrukbeveiliging

De aanbevolen druklimieten zijn op de naamplaat van de regelaar gedrukt. Als de werkelijke inlaatdruk groter is dan de maximaal toegestane uitlaatwerkdruk, moet er overdrukbeveiliging aangebracht worden. Overdrukbeveiliging moet ook aangebracht worden als de regelaarinlaatdruk groter is dan de veilige werkdruk voor apparatuur stroomafwaarts.

Zelfs als de regelaar onder de maximale druklimiet gebruikt wordt, kunnen externe bronnen schade veroorzaken en kunnen er losse stukken in de lijn terechtkomen. De regelaar moet op schade gecontroleerd worden na elke overdruksituatie.

Opstarten

De regelaar wordt in de fabriek afgesteld op een punt ongeveer midden van het veerbereik of de gewenste druk, dus wellicht moet u de regelaar de eerste keer zelf bijstellen om de gewenste resultaten te bereiken. Na voltooiing van de installatie en nadat de ontlastkleppen correct afgesteld zijn, opent u langzaam de afsluiters stroomopwaarts en stroomafwaarts.

Afstelling

U kunt de uitlaatdruk veranderen door het afnemen van de afsluitkap of de borgmoer los te maken en de instelschroef rechtsom te draaien om de uitlaatdruk te verhogen, of linksom om de druk te verlagen. Controleer tijdens het afstellen de uitlaatdruk met een manometer. Breng de afsluitkap weer aan of zet de borgmoer vast om de gewenste afstelling te handhaven.

Buiten bedrijf stellen (Uitschakelen)



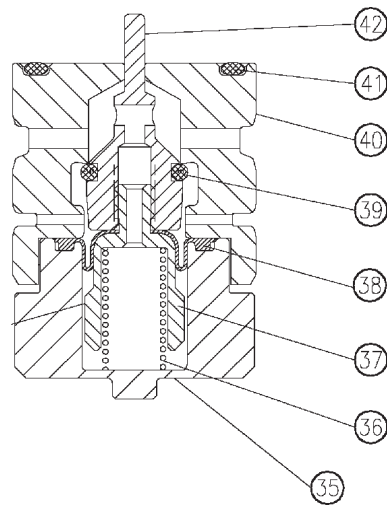
WAARSCHUWING

Ter voorkoming van persoonlijk letsel als gevolg van plotseling vrijkomende druk, moet u de regelaar voor demontage van alle druk isoleren.

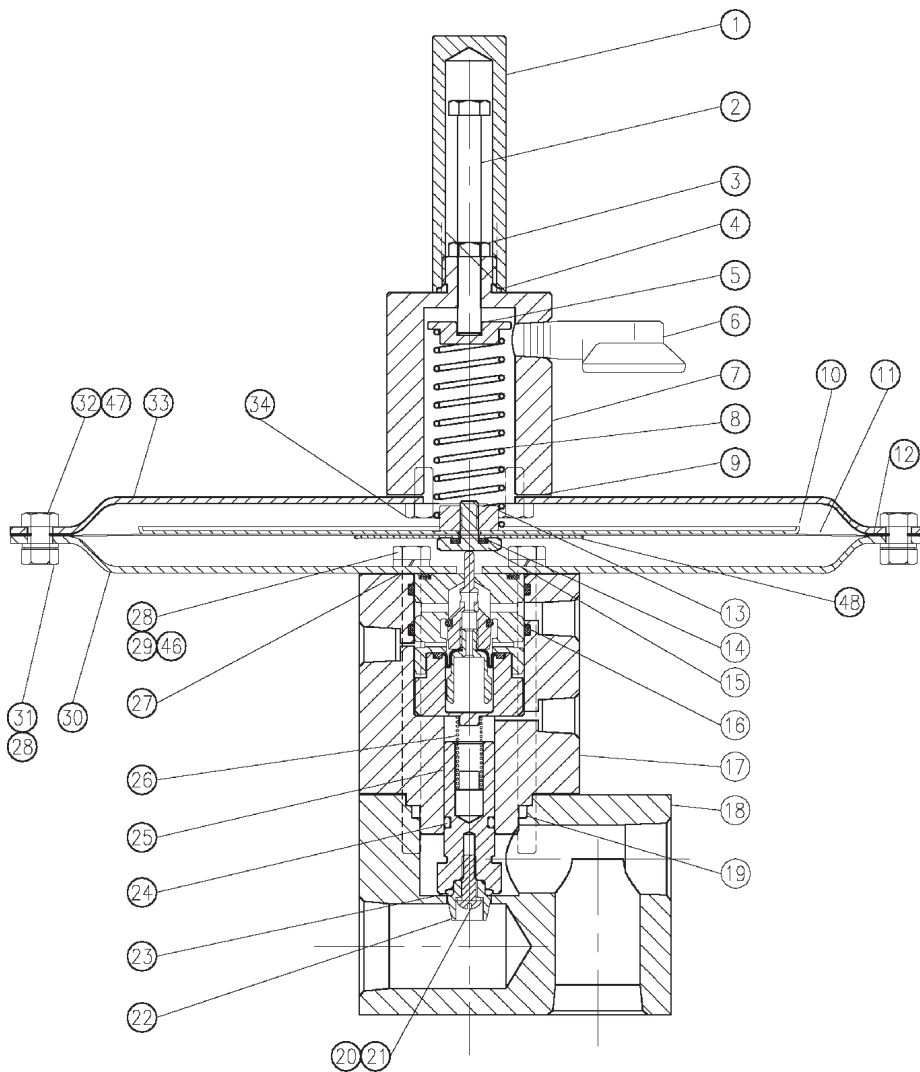
Onderdelenlijst

Stuklijstno Beschrijving

1	Kap
2	Stelschroef
3	Borgmoer
4	O-ring
5	Veerzitting
6	Ontluuchtingseenheid (Y602-A12)
7	Veerhuis
8	Regelveer
9	Pakking (veerhuis)
10	Membraanplaat (boven)
11	Membraan (hoofd) - FEP
12	Pakking (actuator)
13	Membraanborgmoer
14	O-ring
15	Membraanbout
16	O-ring
17	Kap
18	Klephuis
19	O-ring
20	Bolkopkolomschroef
21	Borgring
22	Stop
23	O-ring
24	O-ring
25	Zuiger (hoofdregelaar)
26	Veer (hoofdregelaar)
27	Pakking (kap/actuator)
28	Borgring
29	Zeskantkolomschroef
30	Actuatorbehuizing (onder)
31	Zeskantmoer
32	Zeskantkolomschroef
33	Actuatorbehuizing (boven)
34	Opvulstukje veer (uitsluitend type ACE95)
35	Kooi onder
36	Veer (kooi)
37	Zuiger (pilot)
38	Rolmembraan
39	O-ring
40	Kooi (boven)
41	O-ring
42	Pilot (steel)
46	Afdichtingbus (4 vereist, uitsluitend type ACE95)
47	Vlakke sluitring
48	Membraanplaat (onder)
49	Veergeleider (uitsluitend type ACE95Sr)
50	Zeskantflensbout
51	Borgring

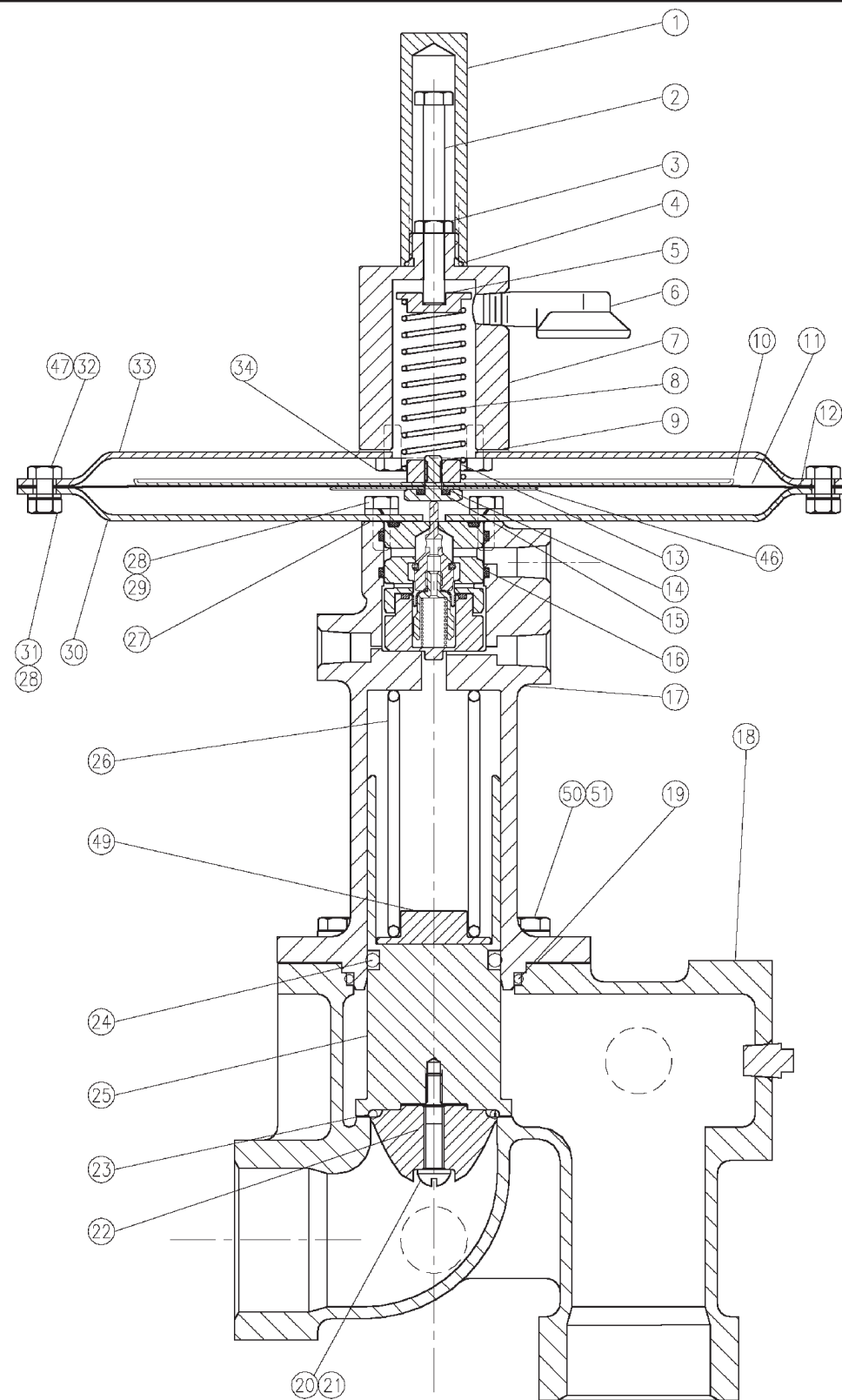


Figuur 1: Piloteenheid



Figuur 2: Eenheid type ACE95

Serie ACE95



Figuur 3: Eenheid type ACE95SR

©Fisher Controls International, Inc., 2002. Alle rechten voorbehouden.

De merken Fisher en Fisher Regulators zijn eigendom van Fisher Controls International, Inc. Het logo Emerson is een handelsmerk en servicemerk van Emerson Electric Co. Alle andere merken zijn eigendom van hun respectieve eigenaren.

Deze publicatie is uitsluitend bedoeld ter informatie en hoewel we ernaar streven om betrouwbare informatie te geven, biedt deze publicatie geen enkele waarborg of garantie, hetzij uitdrukkelijk of stilzwijgend, voor de hierin beschreven producten en diensten en hun gebruik en toepasbaarheid. We behouden ons het recht voor om de ontwerpen en specificaties van dergelijke producten zonder voorafgaande kennisgeving te veranderen of te verbeteren.

Neem contact op met Fisher Controls, International voor meer informatie:

In de VS: 1 (800) 588-5853. Andere landen: 1 (972) 542-0132

Italy – (39) 051-4190-606

Singapore: (65) 770-8320

Mexico: (52) 57-28-0888

Gedrukt in de VS.

www.FISHERregulators.com

