

Micro Motion[®] modell 3500-transmitter (MVD) eller modell 3300-styrenhet

Monteringshandbok för panelmontering



Information om säkerhet och typgodkännanden

Micro Motion-produkter uppfyller alla tillämpliga europeiska direktiv när de är korrekt installerade enligt anvisningarna i denna handbok. Se försäkran om EG-överensstämmelse för direktiv som gäller denna produkt. EG-försäkran om överensstämmelse med alla tillämpliga EU-direktiv samt fullständiga, ATEX-godkända installationsritningar och anvisningar finns att tillgå via internet på www.micromotion.com eller från närmaste Micro Motion-supportcenter.

Information om meddelanden som sitter på utrustning som uppfyller direktivet om tryckbärande anordningar står att finna på internet på www.micromotion.com/documentation.

Vid installationer i farliga miljöer i Europa hänvisas till standarden SS-EN 60079-14, såvida inte nationella standarder är tillämpliga.

Övrig information

Fullständiga produktspecifikationer finns i produktdatabladet. För felsökningsinformation, se transmittorns konfigurationshandledning. Produktdatablad och handledningar finns att tillgå via Micro Motions webbplats på www.micromotion.com/documentation.

Returpolicy

Micro Motions rutiner måste följas vid utrustningsreturer. Dessa rutiner garanterar lagstadgad överensstämmelse med statliga transportmyndigheters krav och underlättar att bibehålla en säker arbetsmiljö för de anställda på Micro Motion. Underlåtenhet att följa Micro Motions rutiner innebär undantagslöst att leveransen av utrustningen avvisas.

Information om returrutiner och formulär finns att tillgå på vårt webbsupportsystem på www.micromotion.com eller genom att ringa Micro Motions kundtjänst.

Micro Motions kundtjänst

E-post:

- Globalt: flow.support@emerson.com
- Asien och Stillahavsregionen: APflow.support@emerson.com

Telefon:

Nord- och Sydamerika		Europa och Mellanöstern		Asien och Stillahavsregionen	
USA	800-522-6277	Storbritannien	0870 240 1978	Australien	800 158 727
Kanada	+1-303-527 5200	Nederländerna	+31-(0)704-136 666	Nya Zeeland	099 128 804
Mexiko	+41-(0)41-7686 111	Frankrike	0800917901	Indien	800 440 1468
Argentina	+54-11-4837 7000	Tyskland	0800 182 5347	Pakistan	888 550 2682
Brasilien	+55-15-3413 8000	Italien	8008 77334	Kina	+86 21 2892 9000
Venezuela	+58-26-1731 3446	Central- och Östeuropa	+41-(0)41-7686 111	Japan	+81-3-5769 6803
		Ryssland/OSS	+7-495-981 9811	Sydkorea	+82-2-3438 4600
		Egypten	0800 000 0015	Singapore	+65-6-777 8211
		Oman	800 70101	Thailand	001-800-441 6426
		Qatar	431 0044	Malaysia	800 814 008
		Kuwait	663 299 01		
		Sydafrika	800 991 390		
		Saudiarabien	800 844 9564		
		Förenade arabemiraten	800 0444 0684		

Innehållsförteckning

Kapitel 1	Planering	5
	1.1 Installationskit	5
	1.2 Välja plats	6
	1.3 Kabellängder.....	8
	1.4 Montera modell 3300 eller modell 3500 i panelen	9
Kapitel 2	Montering.....	11
	2.1 Montera MVD-processorn.....	11
Kapitel 3	Inkoppling	13
	3.1 Inkoppling av in- och utgångar.....	13
	3.2 Anslut modell 3500 till sensorn	16
	3.3 Anslut sensorn till den separat monterade MVD-processorn	24
	3.4 Koppla in spänningsmatning.....	25

1 Planering

I denna monteringshandbok beskrivs *grundläggande monteringsriktlinjer* för installation av Micro Motion modell 3300 eller flödesplattformen modell 3500 MVD.

Se Micro Motions typgodkännandedokumentation för information om egensäkra tillämpningar.

För fullständiga anvisningar om konfiguration, underhåll och service, se handledningen som medföljer transmittern.

VARNING!

Felaktig montering i farliga miljöer kan orsaka explosion.

För information om farliga tillämpningar, se tillämplig typgodkännandedokumentation för Micro Motion som medföljer mätaren och även finns att tillgå på MicroMotions webbplats.

VARNING!

Farlig spänning kan orsaka allvarlig personskada eller dödsfall.

Installera transmittern och slutför alla inkopplingsåtgärder innan matning tillförs.

FÖRSIKTIGHET!

Felaktig installation kan orsaka mät- eller mätarfel. Följ alla anvisningar.

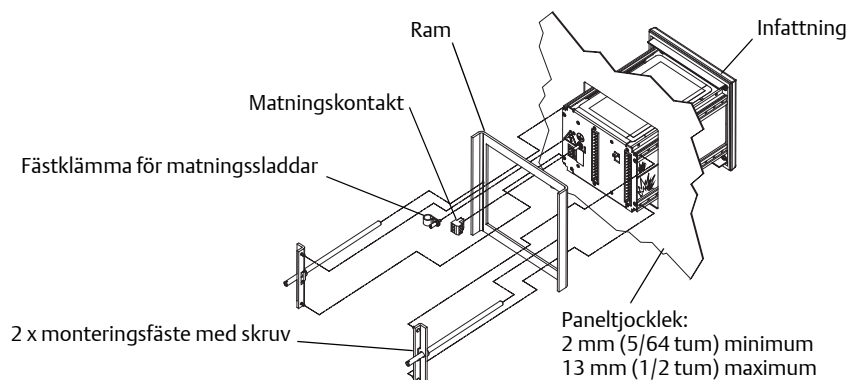
1.1 Installationskit

I installationskitet ingår en infattning, ram, två monteringsfästen med skruvar, en matningskontakt och en fästklämma för matningsledningar. Se *Figur 1-1*.

Flödesplattformen går in genom ett 138 mm (5 7/16 tum) kvadratisk urtag i en panel som är 2–13 mm (5/64–1/2 tum) tjock. Infattningen ger vattentät IP65-tätning mellan panelhålet och höljet till flödesplattformen. Se *Figur 1-1*.

Installationskitet innehåller något av följande:

- En bygelkontakt för skruvkontakter. Se *Figur 3-2*.
- I/O-kablar och kontakter. Se *Figur 3-3*.

Figur 1-1: Installationskit för panelmontering

1.2 Välja plats

Välj transmitterplacering i enlighet med de krav som beskrivs nedan.

1.2.1 Miljökrav

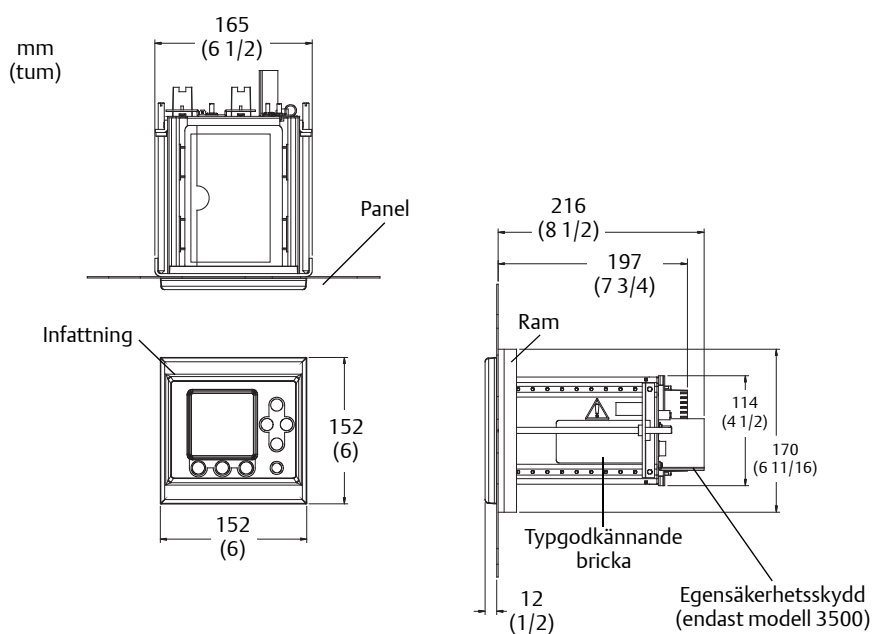
Montera modell 3300 eller modell 3500 på en plats där omgivningstemperaturen ligger mellan -20 och $+60$ °C (-4 till $+140$ °F).

1.2.2 Dimensioner

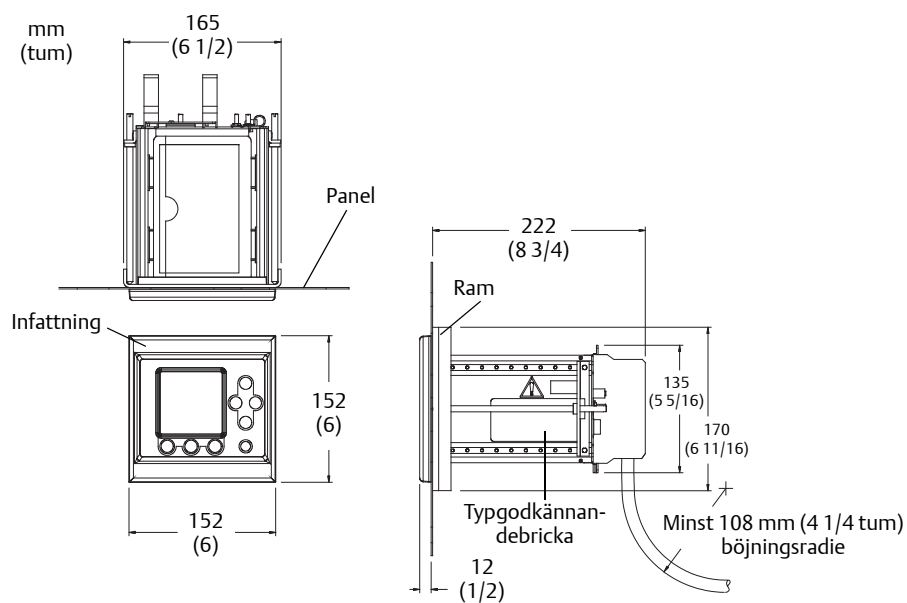
Modelltyp	Måttitning
Skruvkontakter	Figur 1-2
I/O-kablar	Figur 1-3

Se [Figur 3-1](#) och [Figur 3-3](#) för illustrationer av skruvkontakter och I/O-kablar.

Figur 1-2: Skruvdimensioner för panelmontering



Figur 1-3: Mått för panelmontering med I/O-kablar



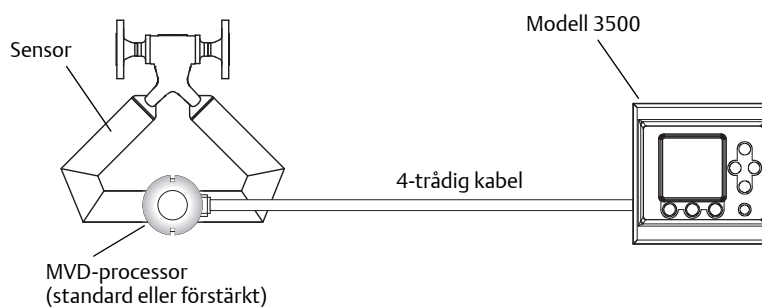
1.3 Kabellängder

Den maximala kabellängden från sensorn till modell 3500-transmitteren beror på installations- och kabeltyp.

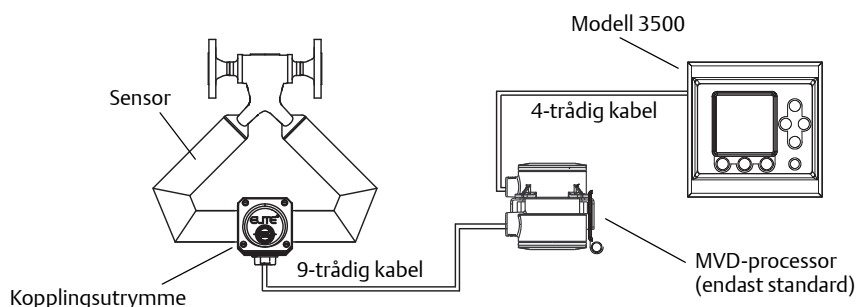
Installationstyp	Maximal kabellängd
4-trådig separat monterad transmitter	Se Figur 1-4 och Tabell 1-1 för information om maximal längd för 4-trådig kabel
Fjärrmonterad MVD-processor med separat transmitter	Se Figur 1-5 och Tabell 1-1 för information om maximal längd för 4-trådig kabel

Om du installerar modell 3300-tillbehöret tillsammans med en transmitter är den maximala kabellängden 150 m (500 fot) mellan utgången för transmitterfrekvens och frekvensingången på modell 3300.

Figur 1-4: 4-trådig separat monterad transmitter



Figur 1-5: Fjärrmonterad MVD-processor med separat monterad transmitter



Tabell 1-1 Maximal kabellängd mellan sensor och transmitter

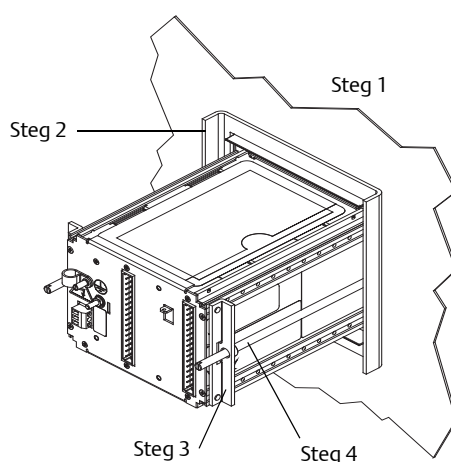
Kabeltyp	Ledardimension	Maximal längd
Micro Motion 4-trådig kabel	–	<ul style="list-style-type: none"> • 300 m (1000 ft) utan Ex-godkännande • 150 m (500 ft) med IIC-godkända sensorer • 300 m (1000 ft) med IIB-godkända sensorer
Micro Motion 9-trådig kabel	–	20 m (60 ft)
4-trådig kabel (tillhandahålls av användaren)	VDC 0,35 mm ² (22 AWG)	90 m (300 fot)
	VDC 0,5 mm ² (20 AWG)	150 m (500 fot)
	VDC 0,8 mm ² (18 AWG)	300 m (1000 fot)
	RS-485 0,35 mm ² (22 AWG) eller större	300 m (1000 fot)

1.4 Montera modell 3300 eller modell 3500 i panelen

Se *Figur 1-6* och följ anvisningarna nedan:

1. Sätt in modell 3300 eller modell 3500 genom urtaget.
2. Sätt ramen över huset.
3. För in tapparna på fästet i skenorna på huset.
4. Dra åt skruvarna jämnt till 1,13–1,38 Nm (10–14 in-lbs) för att säkerställa en vattentät tätning mellan packningen och panelen.

Figur 1-6: Panelinstallationssteg



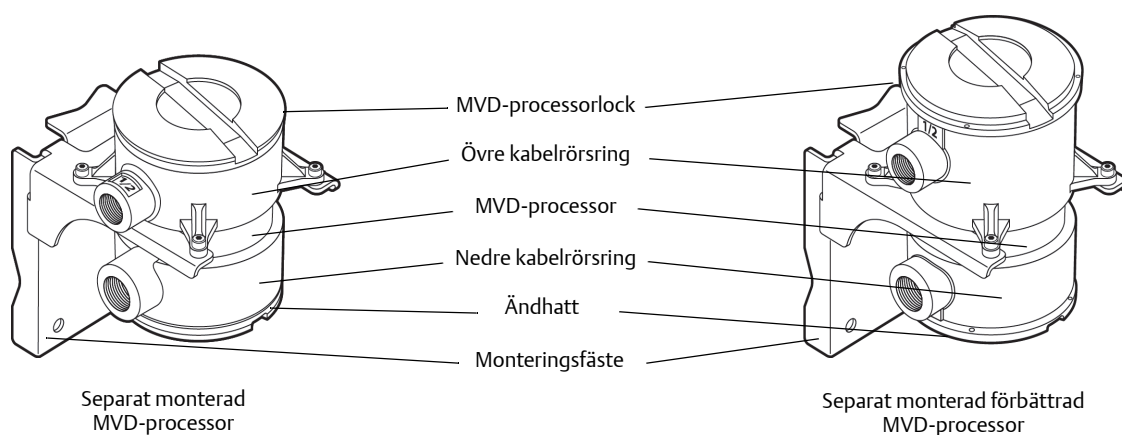
2 Montering

2.1 Montera MVD-processorn

Anvisningarna i det här avsnittet är endast tillämpliga om du monterar en fjärrmonterad transmitter med en separat monterad MVD-processor eller separat monterad förbättrad MVD-processor. Se [Figur 1-5](#). För installation av en 4-trådig separat monterad transmitter, se [Avsnitt 3.1](#).

[Figur 2-1](#) visar båda typerna av MVD-processor och monteringsfästet. Montera MVD-processorn med hjälp av monteringsfästet på en plats som uppfyller de krav på kabellängd som tas upp i [Avsnitt 1.2](#).

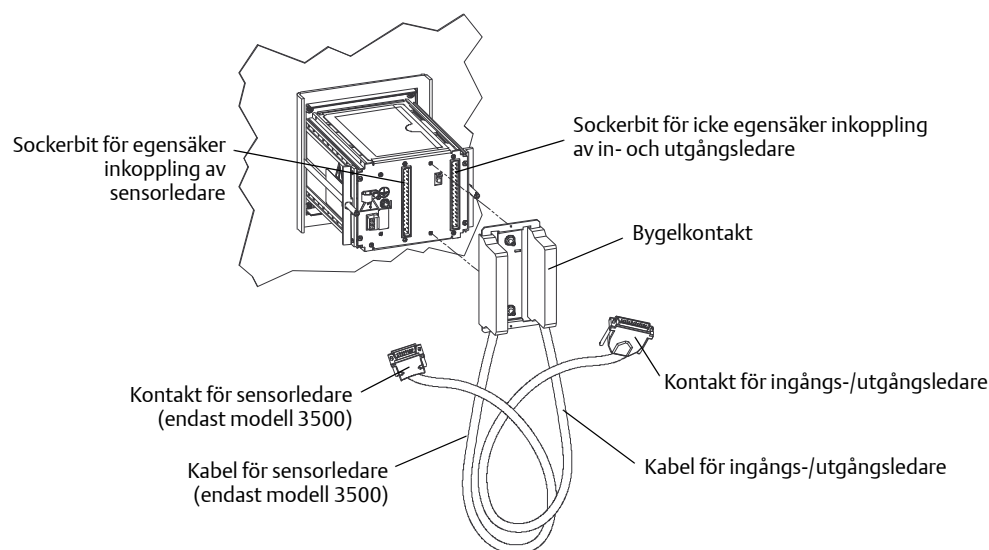
Figur 2-1: Komponenter i separat monterad MVD-processor och separat monterad förbättrad MVD-processor



Tabell 3-1 Anslutningar med skruvkontakter för in-/utgångsledare.

Anslutningsnummer		Beteckning
c 2 +	a 2 –	Primär 4–20 mA-utgång/HART
c 4 +	a 4 –	Sekundär 4–20 mA-utgång
c 6 +	a 6 –	Frekvensingång
c 8 +	a 8 –	Diskret ingång 1
c 10 +	a 10 –	Diskret ingång 2
c 12 +	a 12 –	Frekvensutgång
c 14 +	a 14 –	Diskret utgång 1
c 16 +	a 16 –	Diskret utgång 2
c 18 +	a 18 –	Diskret utgång 3
c 32 (B-ledning)	a 32 (A-ledning)	RS-485-utgång

- Om modell 3300 eller modell 3500 har I/O-kablar, anslut bygelkontakten till sockerbitarna på bakpanelen av modellen. Se [Figur 3-3](#).
- Dra åt fästskruvarna för att säkra bygeln i bakpanelen.

Figur 3-3: Kabelkontakter och anslutningar för I/O-kablar

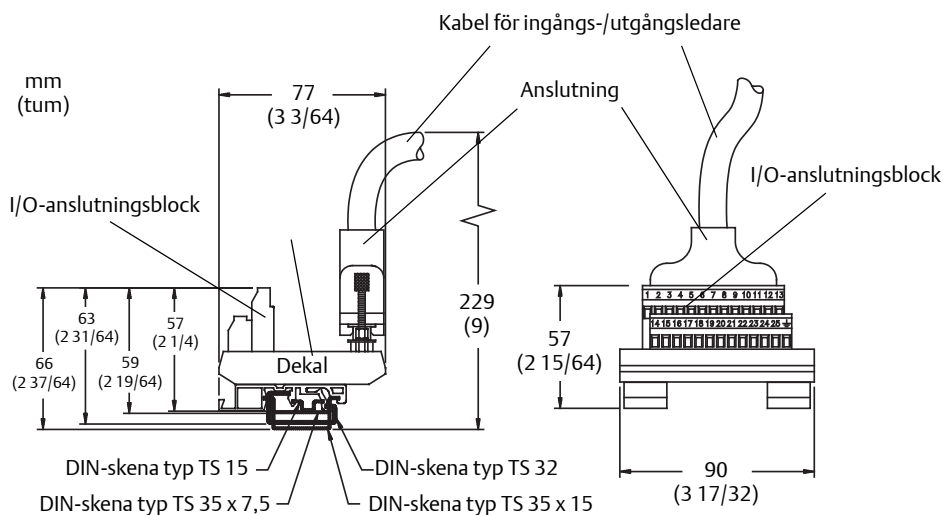
- Anslut medföljande I/O-anslutningsblock till en DIN-skena. Anslutningsblocket passar till olika typer av skenor. Se [Figur 3-4](#).
- Anslut kontakten för in-/utgångsledare till I/O-anslutningsblocket.
- Dra åt fästskruvarna för att säkra kontakten i I/O-anslutningsblocket.
- Anslut in- och utgångsledarna till tillämpliga anslutningar på I/O-anslutningsblocket.

Se dekalen som sitter fäst på anslutningsblocket. Se *Figur 3-5* och *Figur 3-2*.

- Använd skärmd partvinnad kabel på 0,25–1,5 mm² (24 till 16 AWG).
- Jorda kabelskärmarna endast vid en punkt.

I/O-anslutningsblockets jord kan användas som en fortsättning av användarens kabelskärm till I/O-kabelskärmen. Kabelkontakten ansluter inte I/O-kabelskärmen till chassijord.

Figur 3-4: Anvisningar för installation av anslutningsblock för I/O-ledare på DIN-skena



Figur 3-5: Anslutningsdekal för inkoppling av in-/utgångsledare för I/O-kablar

4-20 mA				Discrete 1		Discrete 2							PN
+	-	+	-	+	-	+	-						
1	2	3	4	5	6	7	8	9	10	11	12	13	
14	15	16	17	18	19	20	21	22	23	24	25		
+	-	+	-	+	-	+	-	+	-	B	A		
4-20 mA HART				Discrete 1		Discrete 2		Discrete 3		RS485			
				1		2		3					

Tabell 3-2 Anslutningar för inkoppling av in-/utgångsledare för I/O-kablar

Anslutningsnummer		Beteckning
14 +	15 –	Primär 4–20 mA-utgång/HART
1 +	2 –	Sekundär 4–20 mA-utgång
3 +	4 –	Frekvensingång
5 +	6 –	Diskret ingång 1
7 +	8 –	Diskret ingång 2
16 +	17 –	Frekvensutgång
18 +	19 –	Diskret utgång 1
20 +	21 –	Diskret utgång 2
22 +	23 –	Diskret utgång 3
24 (B-ledning)	25 (A-ledning)	RS-485-utgång

3.2 Anslut modell 3500 till sensorn

- Detta steg behövs inte om du installerar modell 3300-tillbehöret. Gå till [Avsnitt 3.4](#).
- Följ anvisningarna i detta avsnitt för att ansluta modell 3500-transmittern till en Micro Motion-sensor.

3.2.1 Installationsalternativ

Modell 3500 kan anslutas till sensorn i endera av följande konfigurationer:

- 4-trådig separat monterad transmitter (kräver en 4-trådig kabel). Se [Figur 1-4](#) och [Avsnitt 3.2.2](#).
- Separat monterad MVD-processor med separat transmitter (kräver både 4- och 9-trådig kabel). Se [Figur 1-5](#) och [Avsnitt 3.2.3](#).

3.2.2 Anvisningar för inkoppling av separat monterade 4-trådig installationer

1. Förbered kabeln enligt anvisningarna i sensordokumentationen.
2. Anslut kabeln till MVD-processor enligt anvisningarna i sensordokumentationen.
3. Gör så här för att ansluta kabeln till transmittern:

- a. Identifiera ledarna i den 4-trådig kabeln.

Använd den 4-trådig kabel som tillhandahålls av Micro Motion. Denna kabel består av ett par 0,75 mm²-ledare (18 AWG) (röd och svart) som ska användas för VDC-anslutningen och ett par 0,35 mm²-ledare (22 AWG) (grön och vit) som ska användas för RS-485-anslutningen.

- b. För transmitterar med skruvkontakt kopplas de fyra ledarna från MVD-processor till motsvarande anslutningar på transmittern.

Se [Tabell 3-3](#) och [Figur 3-6](#) (standard MVD-processor) eller [Figur 3-7](#) (förbättrad MVD-processor).

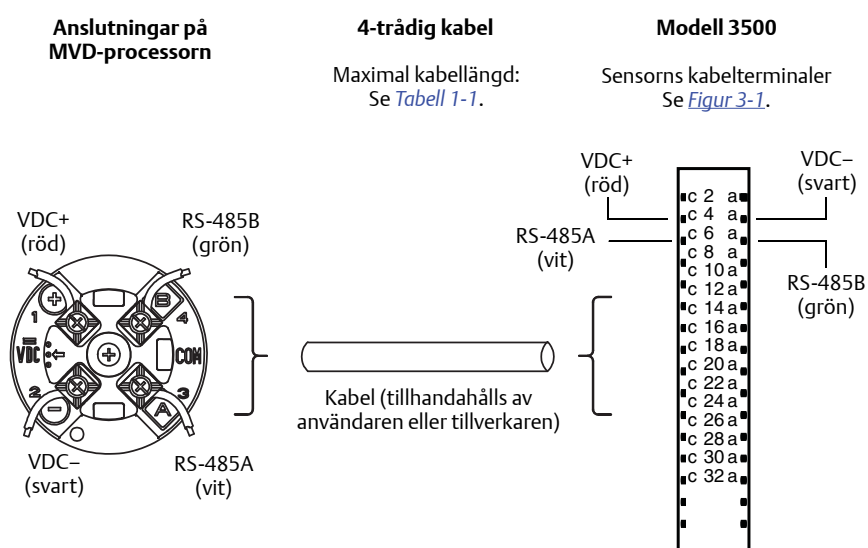
- Lämna inte nakna ledare exponerade.
- Jorda inte kabelskärmen, flätan eller biledarna vid transmittern.

Tabell 3-3 Transmitteranslutningar för 4-trådig kabel

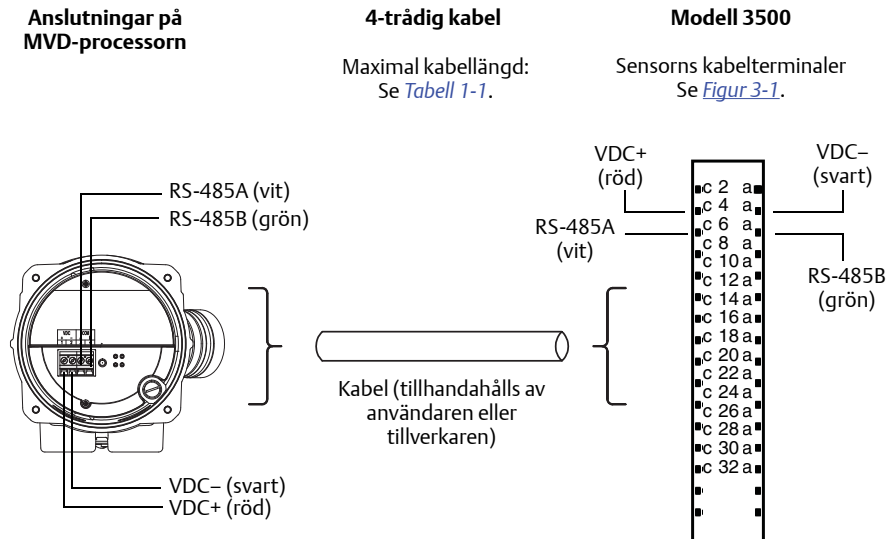
Kontakttyp		Ledarfärg ⁽¹⁾	Funktion
Anslutning	I/O-kabel		
c 4	4	Röd	VDC+
a 4	10	Svart	VDC-
c 6	7	Vit	RS-485A
a 6	3	Grön	RS-485B

(1) Ledarfärgerna avser endast den 4-trådiga kabel som tillhandahålls av Micro Motion.

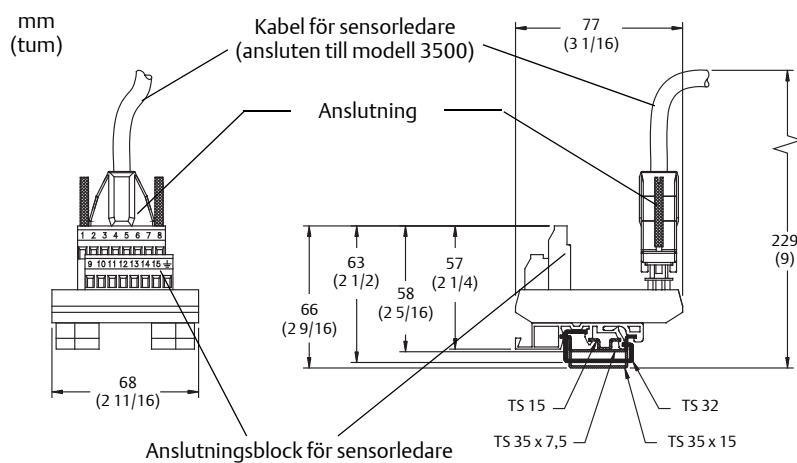
Figur 3-6: 4-trådig kabel till modell 3500 med skruvkontakter och separat anslutna MVD-processorer



Figur 3-7: 4-trådig kabel till modell 3500 med skruvkontakter för förstärkta MVD-processorer och separat anslutna MVD-processorer

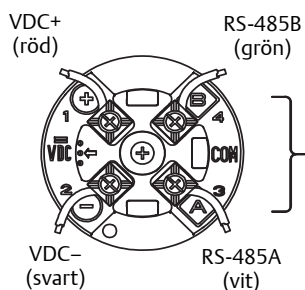


Figur 3-8: Anslutningsblock för sensorledare på DIN-skena



Figur 3-9: 4-trådig kabel till modell 3500 med I/O-kablar för standard och separat anslutna MVD-processorer

Anslutningar på MVD-processorn



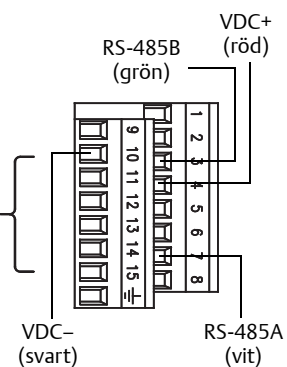
4-trådig kabel

Maximal kabellängd:
Se *Tabell 1-1*.

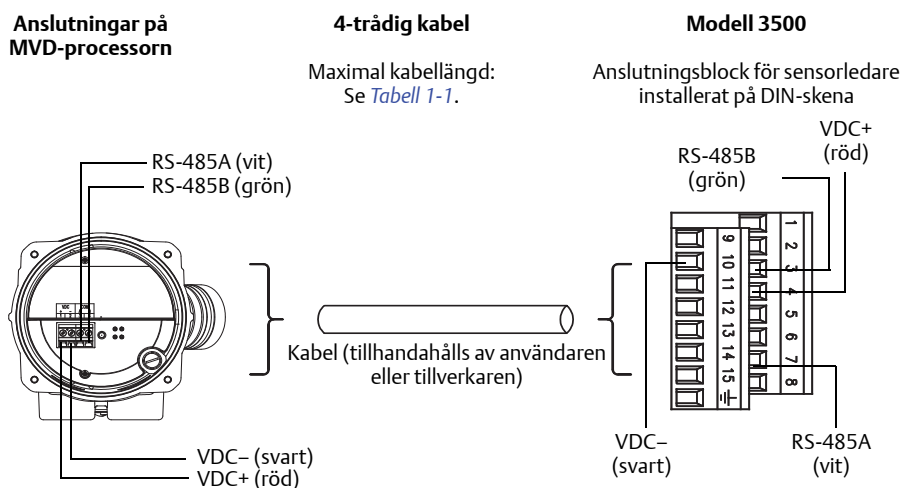
Kabel (tillhandahålls av användaren eller tillverkaren)

Modell 3500

Anslutningsblock för sensorledare installerat på DIN-skena



Figur 3-10: 4-trådig kabel till modell 3500 med I/O-kablar för förstärkta och separat anslutna MVD-processorer



3.2.3

Anvisningar för inkoppling av fjärrmonterad MVD-processor med separat transmitter

Denna procedur omfattar två faser:

- Anslutning av den separat monterade MVD-processor till transmittern
- Anslutning av sensorn till den separat monterade MVD-processor

Så här ansluts den separat monterade MVD-processor till transmittern:

1. Använd någon av följande metoder för att skärma kablarna:

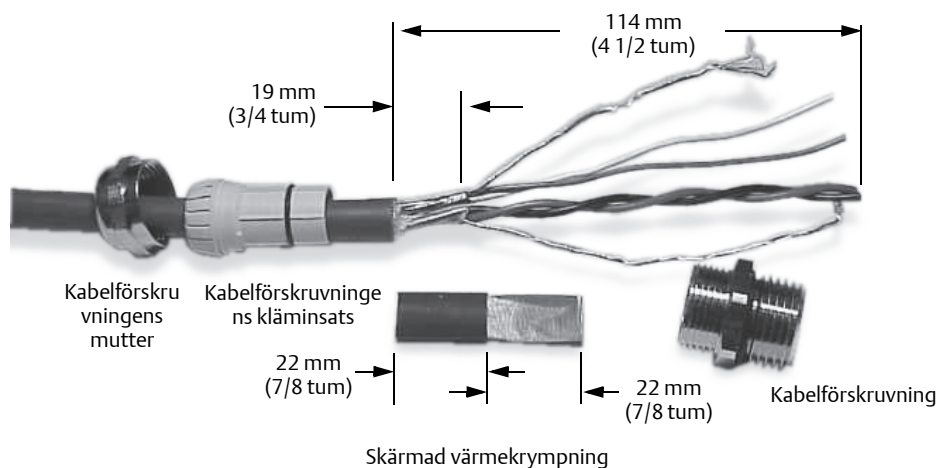
Monteringsmetod	Procedur
Oskärmade kablar installeras i kontinuerliga metallkabelrör med 360° avslutningsskärmning för de inneslutna kablarna	Gå till Steg 8
Om en kabelförskruvning (tillhandahålls av användaren) med skärmad eller armerad kabel används ska kabelskärmarna avslutas i kabelförskruvningen. Avsluta både den armerade flätan och kabelskärmens biledare i kabelförskruvningen.	Gå till Steg 8
Om en kabelförskruvning (tillhandahålls av Micro Motion) används på MVD-processorhuset	Gå till Steg 2

2. Gör något av följande:

- Om du använder kabelskärm, förbered kabeln och applicera den värmekrympta skärmen så som beskrivs i Steg 6. Den skärmade värmekrympningen ger en skärmavslutning som lämpar sig för användning i förskruvningen vid användning av kablar vars skärm består av folie och inte av en fläta. Gå till Steg 3.
- Om du använder armerad kabel, förbered kabeln enligt beskrivningen i Steg 6, men applicera inte någon värmekrympning (hoppa över steg Steg 6d, e, f och g). Gå till Steg 3.

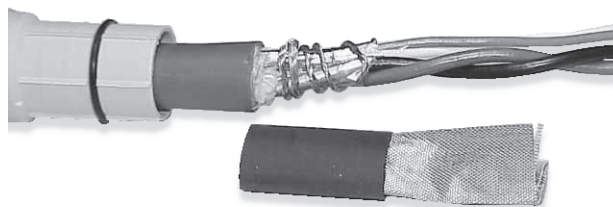
3. Identifiera komponenterna i *Figur 2-1*.
4. Avlägsna MVD-processorns lock.
5. För kabelförskruvningens mutter och klämsats över kabeln. Se *Figur 3-11*.

Figur 3-11: Kabelförskruvningens mutter och klämsats



6. För anslutning till MVD-processorhuset, förbered den kabelskärmen på följande sätt (för armerad kabel, hoppa över steg d, e, f och g):
 - a. Ta bort 114 mm (4 1/2 tum) av kabelisoleringen.
 - b. Ta bort den genomskinliga lindningen inuti kabelisoleringen och ta bort utfyllnadsmaterialet mellan kablarna.
 - c. Ta bort folieskärmen runt de isolerade ledningstrådarna, lämna 19 mm (3/4 tum) folie eller flätad tråd exponerat och separera ledningstrådarna.
 - d. Linda kabelskärmens biledare två varv runt den exponerade folien. Se *Figur 3-12*. Klipp av överflödig kabel.

Figur 3-12: Kabelskärmens biledare lindad två varv runt den exponerade skärmfolien



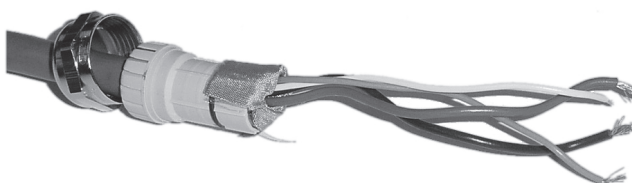
- e. Placera den skärmade värmekrympningen över den exponerade kabelskärmens biledare. Krymphylsan ska täcka biledarna helt.
- f. Applicera värme (120 °C eller 250 °F) för att krympa hylsan, men var försiktig så att kabeln inte bränns. Se [Figur 3-13](#).

Figur 3-13: Skärmad värmekrympning som täcker de exponerade biledarna



- g. Placera kabelförskruvningens klämsats så att den inre änden är i jämnhöjd med värmekrympningen.
- h. Vik vävda kabelskärmen eller flätan och biledarna över klämsatserna och cirka 3 mm (1/8 tum) förbi o-ringen. Se [Figur 3-14](#).

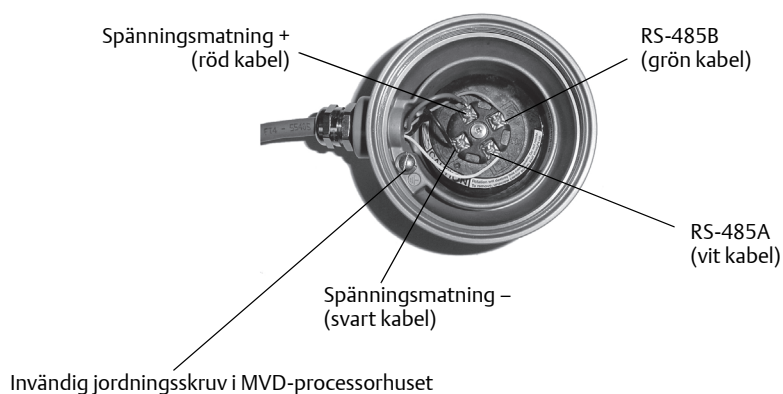
Figur 3-14: Vikt tygskärm



- i. Sätt in kabelförskruvningen i MVD-processorhusets kabelanslutning. Se [Figur 3-15](#).

Figur 3-15: Montera kabelförskruvningen

7. För in ledarna genom kabelförskruvningen och montera förskruvningen genom att dra åt förskruvningsmuttern.
8. Identifiera ledarna i den 4-trådiga kabeln.
Den 4-trådiga kabeln (tillhandahålls av Micro Motion) består av ett par 0,75 mm²-ledare (18 AWG) (röd och svart) som används för VDC-anslutningen och ett par 0,35 mm²-ledare (22 AWG) (grön och vit) som används för RS-485-anslutningen.
9. Anslut de fyra ledarna i de numrerade skårorna på MVD-processorn. Se [Figur 3-16](#).

Figur 3-16: Anslut de fyra ledarna i de numrerade skårorna

10. Anslut MVD-processornens invändiga jordningsskruv om jordning krävs.
Jordning krävs om MVD-processorn inte kan jordas via sensorrör och lokala normer föreskriver invändig jordningsanslutning.
Koppla inte kabelskärmens biledare till denna anslutning.
11. Sätt tillbaka och dra åt MVD-processornens lock.

⚠ VARNING!**Vrid inte MVD-processorn eftersom det skulle skada sensorn.**

12. Anslut kabeln till transmittern.

Anslutningstyp	Procedur
Skruvkontakter	<p>Anslut de fyra kablarna från MVD-processorn till motsvarande anslutningar på transmittern. Se <i>Tabell 3-3</i> och <i>Figur 3-6</i>.</p> <ul style="list-style-type: none"> Lämna inte nakna ledare exponerade. Jorda inte kabelskärmen, flätan eller biledarna vid transmittern.
I/O-kablar	<ol style="list-style-type: none"> Anslut det medföljande anslutningsblocket till en DIN-skena. Anslutningsblocket passar till olika typer av skenor. Se <i>Figur 3-8</i>. Anslut I/O-kabelkontakten till anslutningsblocket. Dra åt fästskruvarna för att säkra kontakten till anslutningsblocket. Anslut de fyra kablarna från MVD-processorn till motsvarande anslutningar på anslutningsblocket. Se <i>Tabell 3-3</i> och <i>Figur 3-9</i>. Lämna inga nakna ledare exponerade. Jorda inte skärmen, flätan eller en eller flera biledare vid transmittern.

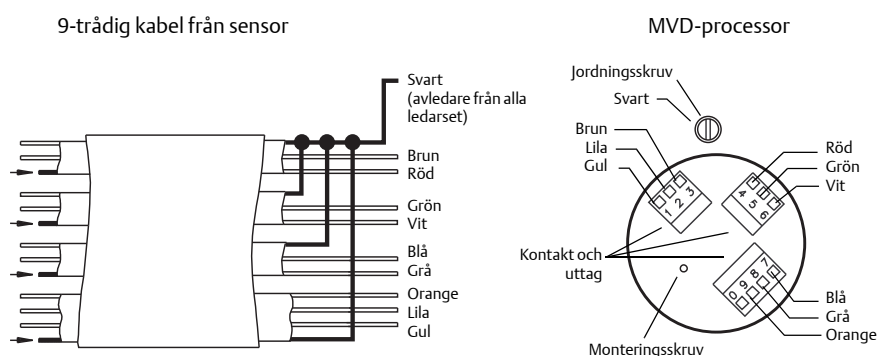
3.3 Anslut sensorn till den separat monterade MVD-processorn

⚠ FÖRSIKTIGHET!

Låt inte kabelskärmens biledare komma i kontakt med sensorns kopplingsutrymme eftersom det kan orsaka mätarfel.

- Se Micro Motions handledning för förberedelse och montering av *9-trådig flödesmätarkabel* för anvisningar om kabelskärmning och förberedelser:
 - Följ anvisningarna för den aktuella kabeltypen vid sensorändan.
 - Vid MVD-processorändan följer du anvisningarna för den aktuella kabeltypen med MVD-transmitter.
- För anslutning av ledarna, se Micro Motions *handledning för förberedelse och montering av 9-trådig flödesmätarkabel* och följ anvisningarna för den aktuella sensorn med MVD-transmitter. Ytterligare information för anslutning av MVD-processorns kablar ges nedan:
 - Identifiera komponenterna som visas i *Figur 2-1*.
 - Avlägsna MVD-processorns ändhatt.
 - Stick in den 9-trådiga kabeln genom kabelanslutningen.
 - Anslut ledarna till kontakterna som medföljer MVD-processorn.
 - Anslut kontakterna i uttagen inuti den nedre kabelrörsringen. Se *Figur 3-17*.

Figur 3-17: 9-trådig kabel till MVD-processor



3. Jorda kabeln.

Kabeltyp	Procedur
Isolerad kabel	Jorda endast kabelskärmens biledare (den svarta kabeln) i MVD-processorändan genom att ansluta den till jordningsskruven inuti den nedre kabelrörsringen. Jorda inte till MVD-processorns fästskruv. Jorda inte kabeln vid sensorns kopplingsutrymme.
Skärmad eller armerad kabel	Jorda endast kabelskärmens biledare (den svarta kabeln) i MVD-processorändan genom att ansluta den till jordningsskruven inuti den nedre kabelrörsringen. Jorda inte till MVD-processorns fästskruv. Jorda inte kabeln vid sensorns kopplingsutrymme. Jorda kabelflätan i bägge ändrar genom att avsluta den inuti kabelförskruvningar.

4. Kontrollera packningarnas integritet, smörj alla o-ringar och förslut sedan kopplingsutrymmets hus och sätt ändhatten på MVD-processor. Dra åt alla skruvar.

⚠ FÖRSIKTIGHET!

Se till att ledarna inte fastnar eller kommer i kläm när du stänger huset för att minska risken för mät- eller mätarfel.

3.4 Koppla in spänningsmatning

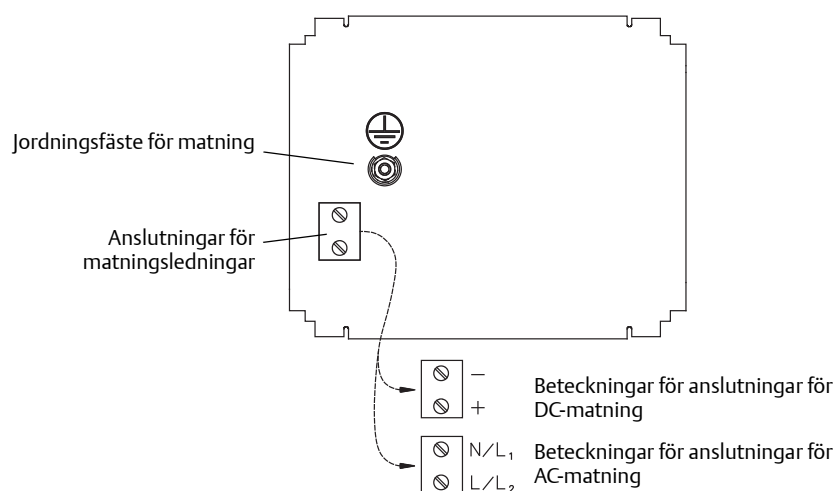
⚠ FÖRSIKTIGHET!

- Dra inte matningsledningarna i samma kabelstege eller kabelrör som in- och utgångskablar för att undvika fel på enheten eller mätfel.
- Stäng av matningsspänningen innan du installerar flödesplattformen.
- Se till att matningsspänningen motsvarar den spänning som anges på matningsledningarnas anslutningar. Se [Figur 3-18](#).

Anslut modell 3300 eller modell 3500 till matning genom att följa anvisningarna nedan:

1. Anslut 0,75–2,5 mm²-ledare (18 till 14 AWG) till matningskontakten. Se [Figur 1-1](#).
2. Jorda transmittern genom att följa anvisningarna nedan:
 - a. Anslut jordningsledaren till den gröna matningsledningens jordningskruv. Se [Figur 3-1](#).
 - b. Anslut matningens jordningsledare direkt till jordningsanslutningen.
 - c. Håll alla jordningsledare så korta som möjligt.
 - d. Kontrollera att alla jordningsledningar har en impedans som understiger 1 ohm.
3. Anslut matningskontakten till matningsanslutningarna. Se [Figur 3-18](#).
4. För den återstående klämman över ledaren och dra sedan åt skruven som håller klämman på plats. Se [Figur 1-1](#).
5. (Valfri åtgärd) Montera en brytare (tillhandahålls av användaren) på matningsledningen. I Europa ska brytaren monteras nära modell 3300 eller modell 3500 för att uppfylla kraven i lågspänningsdirektivet, 2006/95/EG. För vidare information, se punkt 5.4.3. d i standarden SS-EN 61010-1:2010.

Figur 3-18: Anslutningar för matningsledningar





20000894
vers. BA
2015

Micro Motion Inc. USA

Worldwide Headquarters
7070 Winchester Circle
Boulder, Colorado 80301
T: +1-303-527-5200
T: +1-800-522-6277
F: +1-303-530-8459
www.micromotion.com

Emerson Process Management AB

Sverige
Lagergrens gata 2
651 15 Karlstad
T: +46 (0) 5417 2700
F: +46 (0) 5421 2804
www.emersonprocess.com/sweden

Micro Motion Europe

Emerson Process Management
Neonstraat 1
6718 WX Ede
Nederländerna
T: +31-(0)318-495 555
F: +31-(0)318-495 556
www.micromotion.nl

Micro Motion Asia

Emerson Process Management
1 Pandan Crescent
Singapore 128461
Singapore
T: +65-6777-8211
F: +65-6770-8003

Micro Motion United Kingdom

Emerson Process Management Limited
Horsfield Way
Bredbury Industrial Estate
Stockport SK6 2SU, Storbritannien
T: +44-(0)870-240 1978
F: +44-(0)800-966 181

Micro Motion Japan

Emerson Process Management
1-2-5, Higashi Shinagawa
Shinagawa-ku
Tokyo 140-0002, Japan
T: +81-3-5769-6803
F: +81-3-5769-6844

© 2015 Micro Motion, Inc. Med ensamrätt.

Emerson-logotypen är ett varu- och servicemärke som tillhör Emerson Electric Co. Micro Motion, ELITE, ProLink, MVD och MVD Direct Connect är varumärken som tillhör något av företagen i Emerson Process Management-koncernen. Övriga varumärken tillhör respektive ägare.

