

# Micro Motion<sup>®</sup> transmittermodell 3700 (MVD) eller perifer modell 3350

Installeringshåndbok for feltmontering



## Informasjon om sikkerhet og godkjenning

Dette produktet fra Micro Motion er i samsvar med alle gjeldende europeiske direktiver når det installeres riktig og i henhold til instruksjonene i denne håndboken. Se EU-samsvarserklæringen for å finne ut hvilke direktiver som gjelder dette produktet. EU-samsvarserklæringen, med alle gjeldende europeiske direktiver, samt fullstendige ATEX-installasjonstegninger og -instruksjoner, er tilgjengelig på nettstedet [www.micromotion.com](http://www.micromotion.com) eller via det lokale Micro Motion-kundeservicesenteret.

Informasjon som følger med utstyr som er i samsvar med direktivet for høytrykksutstyr, er tilgjengelig på nettstedet [www.micromotion.com/documentation](http://www.micromotion.com/documentation).

For installasjon i eksplosjonsfarlige områder i Europa, se standard EN 60079-14 hvis nasjonale standarder ikke gjelder.

## Annen informasjon

Du finner fullstendige produktspesifikasjoner på produktdatabladet. Informasjon om feilsøking finner du i transmitterens konfigurasjonshåndbok. Produktdatablad og håndbøker finner du på nettstedet til Micro Motion på [www.micromotion.com/documentation](http://www.micromotion.com/documentation).

## Retningslinjer for retur

Micro Motions prosedyrer må følges ved retur av utstyr. Disse prosedyrene sikrer lovmessig samsvar med offentlige transportinstanser og bidrar til å skape et trygt arbeidsmiljø for Micro Motions ansatte. Ved unnlatelse av å følge Micro Motions prosedyrer nektes levering av utstyret.

Informasjon om returprosedyrer og skjema får du tak i via supportsystemet vårt på nettstedet [www.micromotion.com](http://www.micromotion.com) eller ved å ringe Micro Motions avdeling for kundeservice.

## Emerson Flow kundeservice

E-post:

- Hele verden: [flow.support@emerson.com](mailto:flow.support@emerson.com)
- Asia/stillehavsområdet: [APflow.support@emerson.com](mailto:APflow.support@emerson.com)

Telefon:

Nord- og Sør-Amerika		Europa og Midtøsten		Asia/stillehavsområdet	
USA	800-522-6277	Storbritannia	0870 240 1978	Australia	800 158 727
Canada	+1 303-527-5200	Nederland	+31 (0) 704 136 666	New Zealand	099 128 804
Mexico	+41 (0) 41 7686 111	Frankrike	0800917901	India	800 440 1468
Argentina	+54 11 4837 7000	Tyskland	0800 182 5347	Pakistan	888 550 2682
Brasil	+55 15 3413 8000	Italia	8008 77334	Kina	+86 21 2892 9000
Venezuela	+58 26 1731 3446	Sentral- og Øst-Europa	+41 (0) 41 7686 111	Japan	+81 3 5769 6803
		Russland/SUS	+7 495 981 9811	Sør-Korea	+82 2 3438 4600
		Egypt	0800 000 0015	Singapore	+65 6 777 8211
		Oman	800 70101	Thailand	001 800 441 6426
		Qatar	431 0044	Malaysia	800 814 008
		Kuwait	663 299 01		
		Sør-Afrika	800 991 390		
		Saudi-Arabia	800 844 9564		
		FAE	800 0444 0684		

# Innhold

<b>Kapittel 1</b>	<b>Planlegging</b> .....	<b>5</b>
1.1	Installeringssett .....	5
1.2	Velge plassering.....	6
1.3	Kabellengde.....	8
1.4	Klargjøre kabelrøråpninger for ATEX sone 1 .....	9
1.5	(Valgfritt) Orienterer modell 3350 eller modell 3700 .....	9
<b>Kapittel 2</b>	<b>Montering</b> .....	<b>11</b>
2.1	Montere applikasjonsplattformen.....	11
2.2	Montere kjerneprosessoren .....	13
<b>Kapittel 3</b>	<b>Ledningstilkopling</b> .....	<b>15</b>
3.1	Kople til inngangs- og utgangsledninger .....	15
3.2	Kople modell 3700 til sensoren .....	17
3.3	Kople sensoren til den eksterne kjerneprosessoren .....	22
3.4	Kople til strømforsyningsledningene.....	24



# 1 Planlegging

Denne installeringshåndboken gir deg *grunnleggende retningslinjer* for installering av Micro Motion-applikasjonsplattformen av modell 3350 eller 3700 MVD.

Informasjon om egensikre applikasjoner finner du i Micro Motions godkjenningssdokumentasjon.

Fullstendige instruksjoner om konfigurasjon, vedlikehold og service finner du i instruksjonshåndboken som følger med transmitteren.

## ⚠ ADVARSEL!

**Feilaktig installering i et farlig område kan forårsake eksplosjon.**

Informasjon om applikasjoner i eksplosjonsfarlige områder finner du i Micro Motions godkjenningssdokumentasjon som følger med måleren eller er tilgjengelig på Micro Motions nettsted.

## ⚠ ADVARSEL!

**Høy spenning kan forårsake alvorlig personskade eller død.**

Installer transmitteren og kople til alle ledninger før du tilfører strøm.

## ⚠ FORSIKTIG!

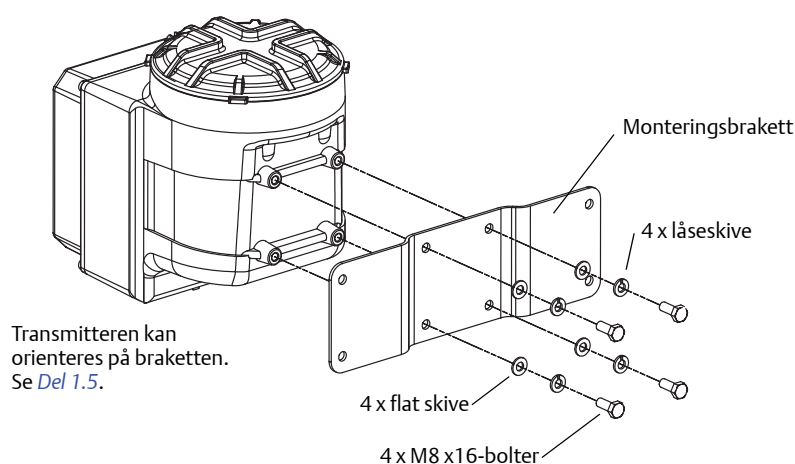
**Feilaktig installering kan føre til målingsfeil eller målersvikt.**

Følg alle instruksjoner.

## 1.1 Installeringssett

Installeringssettet for modell 3350 eller modell 3700 består av delene som er vist i *Figur 1-1*.

**Figur 1-1: Installeringssett for feltmontering**



## 1.2 Velge plassering

Velg en plassering for transmitteren på grunnlag av kravene som er beskrevet nedenfor.

### ⚠ ADVARSEL!

#### Feilaktig installering i et farlig område kan forårsake eksplosjon.

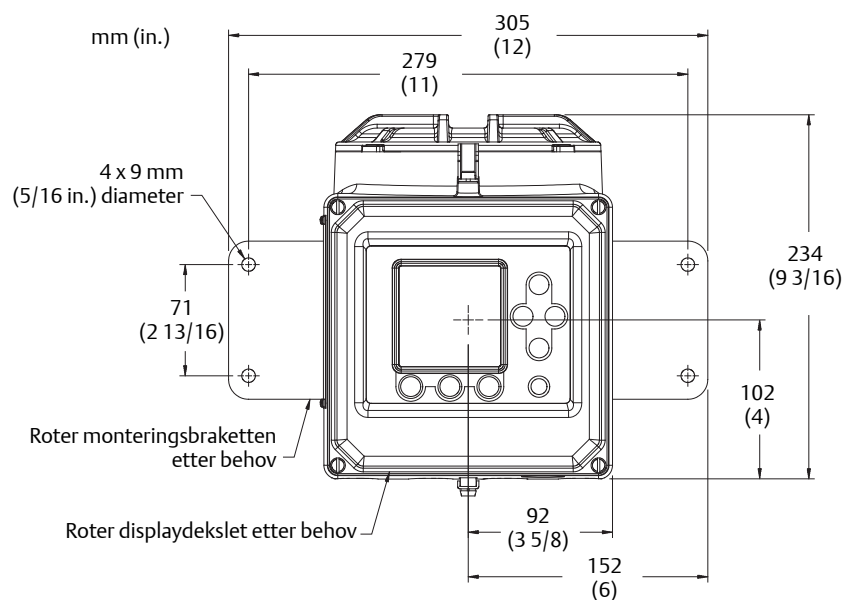
Installer transmitteren i et område som er kompatibelt med klassifiseringen på godkjenningsmerket. Se *Figur 1-3*.

### 1.2.1 Miljømessige krav

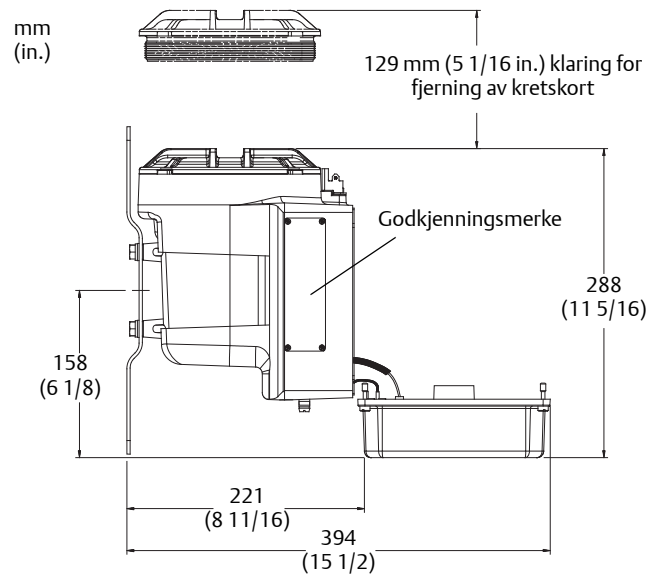
Installer modell 3350 eller modell 3700 på et sted der omgivelsestemperaturen er  $-20$  til  $+60$  °C ( $-4$  til  $+140$  °F).

### 1.2.2 Dimensjoner

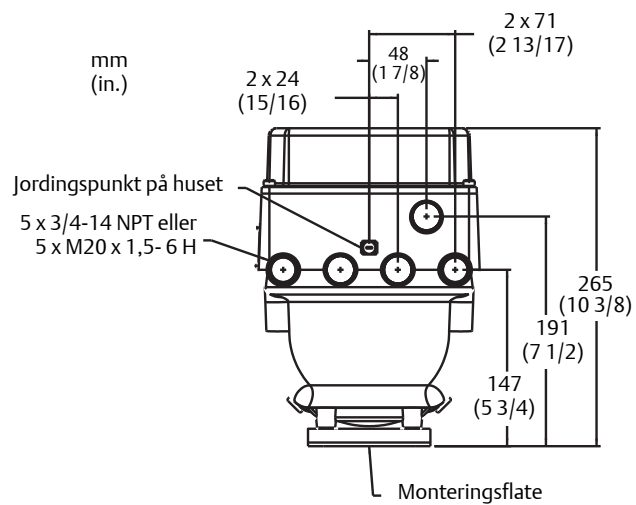
Figur 1-2: Dimensjoner, sett forfra



Figur 1-3: Dimensjoner, sett ovenfra



Figur 1-4: Dimensjoner, sett fra kabelrøråpninger



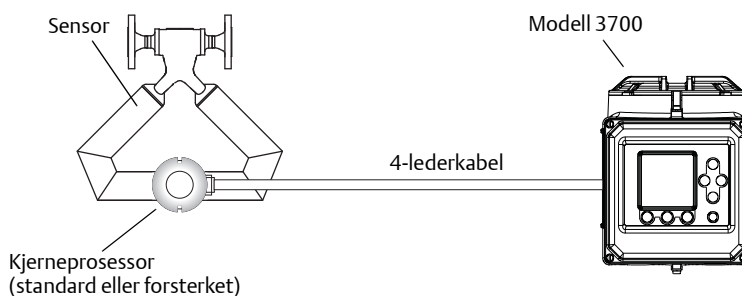
## 1.3 Kabellengde

Maksimal kabellengde fra sensoren til transmittermodell 3700 avhenger av installeringsmåten og kabeltypen.

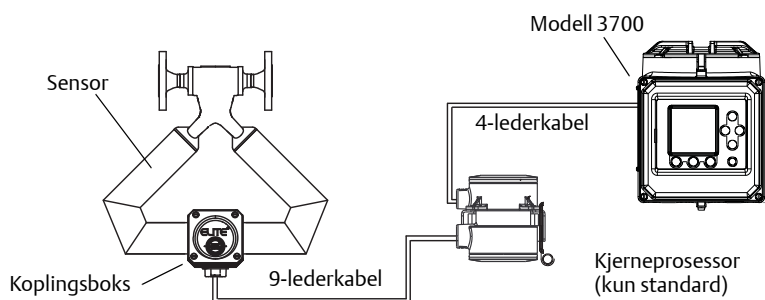
Installeringsmåte	Maksimal kabellengde
4-leders ekstern transmitter	Maksimal lengde for 4-lederkabel finner du i <a href="#">Figur 1-5</a> og <a href="#">Tabell 1-1</a>
Ekstern kjerneprosessor med ekstern transmitter	Maksimal lengde for 4-leder- og 9-lederkabel finner du i <a href="#">Figur 1-6</a> og <a href="#">Tabell 1-1</a>

Hvis du installerer 3350-kontrollermodellen i kombinasjon med en transmitter, er maksimal kabellengde mellom transmitterens frekvensutgang og 3350-modellens frekvensinngang 150 meter (500 fot).

**Figur 1-5: 4-leders ekstern transmitter**



**Figur 1-6: Ekstern kjerneprosessor med ekstern transmitter**





Tabell 1-1: Maksimal kabellengde mellom sensor og transmitter

Kabeltype	Ledningsdimensjon	Maksimal lengde
Micro Motion 4-lederkabel	Ikke relevant	<ul style="list-style-type: none"> <li>• 300 m (1000 ft) uten Ex-godkjenning</li> <li>• 150 m (500 ft) med IIC-klassifiserte sensorer</li> <li>• 300 m (1000 ft) med IIB-klassifiserte sensorer</li> </ul>
Micro Motion 9-lederkabel	Ikke relevant	20 m (60 ft)
Selvanskaffet 4-lederkabel	VDC 0,35 mm <sup>2</sup> (22 AWG)	90 m (300 ft)
	VDC 0,5 mm <sup>2</sup> (20 AWG)	150 m (500 ft)
	VDC 0,8 mm <sup>2</sup> (18 AWG)	300 m (1000 ft)
	RS-485 0,35 mm <sup>2</sup> (22 AWG) eller større	300 m (1000 ft)

## 1.4 Klargjøre kabelrøråpninger for ATEX sone 1

Hvis modell 3350 eller modell 3700 har ATEX sone 1-godkjenning:

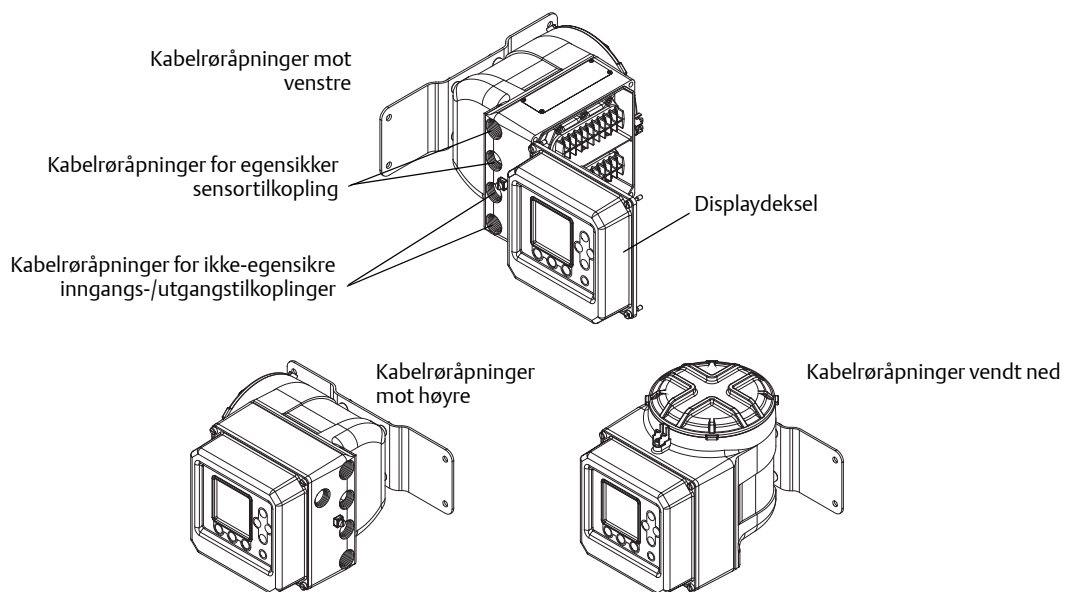
1. Fjern gjengebeskytterne fra kabelrøråpningene. Se *Figur 1-7*.
2. Installer kabelmuffer (levert fra fabrikken) eller E-Exe-kabelinnføringsenheter (selvanskaffet) i kabelrøråpningene som er i bruk.
3. Installer E-Exe-plugger i kabelrøråpninger som ikke skal brukes.

## 1.5 (Valgfritt) Orienterer modell 3350 eller modell 3700

Modell 3350 eller modell 3700 kan orienteres på monteringsbraketten etter behov, og displaydekslet kan roteres på applikasjonsplattformen. *Figur 1-7* viser eksempler på orientering.

1. Bruk de fire medfølgende monteringsboltene.
2. Bruk en 13 mm umbrakonøkkel til å montere boltene med et moment på 16 Nm (12 ft. lb.).
3. Roter displaydekslet om nødvendig.  
Se installeringshåndboken for transmitteren.

**Figur 1-7: Eksempler på orientering**



## 2 Montering

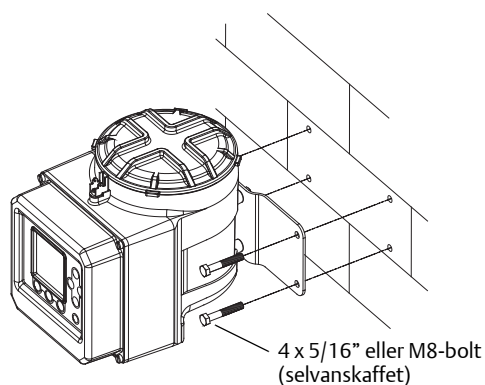
### 2.1 Montere applikasjonsplattformen

- Informasjon om montering på en flate finner du i [Del 2.1.1](#).
- Informasjon om montering på stang finner du i [Del 2.1.2](#).

#### 2.1.1 Montere på en flate

1. Monter alle de fire boltene på samme flate.
2. Hvis monteringsflaten ikke er jevn, skal du bruke skiver som mellomlegg på braketten.
3. Fest ikke bolter til separate bjelker, veggstolper osv. som kan komme til å bevege seg uavhengig av hverandre.

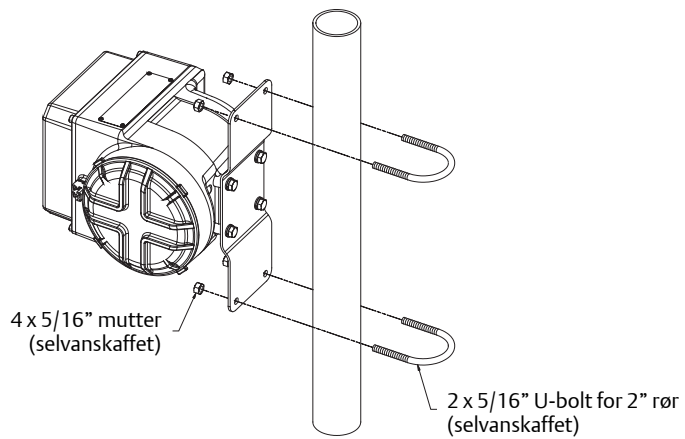
**Figur 2-1: Eksempel på montering på en flate**



## 2.1.2 Montering på en stang

---

**Figur 2-2: Eksempel på montering på en stang**

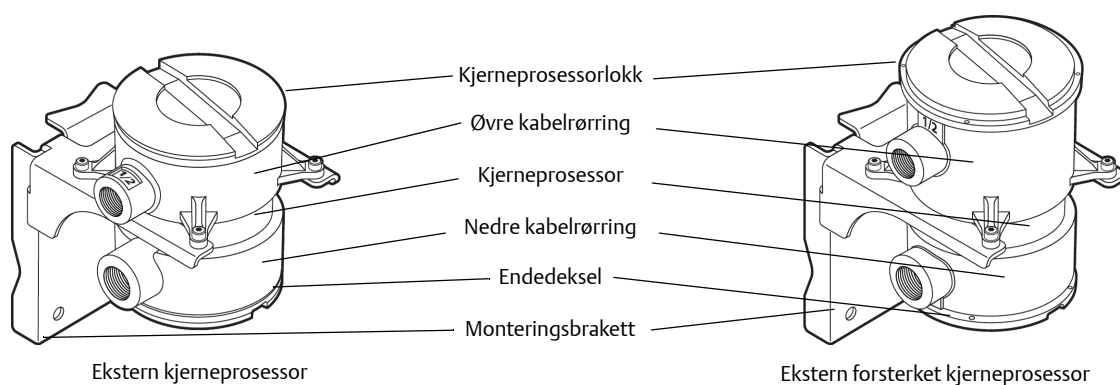


## 2.2 Montere kjerneprosessen

Bruk denne delen kun hvis du installerer en ekstern transmitter med en ekstern kjerneprosessor eller en ekstern forsterket kjerneprosessor. Se [Figur 1-6](#). Ved 4-leders ekstern installering skal du gå til [Del 3.1](#).

[Figur 2-3](#) viser begge kjerneprosessortypene og monteringsbraketten. Bruk denne monteringsbraketten, og monter kjerneprosessen på et sted som er kompatibelt med kravene til kabellengde som beskrevet i [Del 1.2](#).

**Figur 2-3: Ekstern kjerneprosessor og ekstern forsterket kjerneprosessor – komponenter**





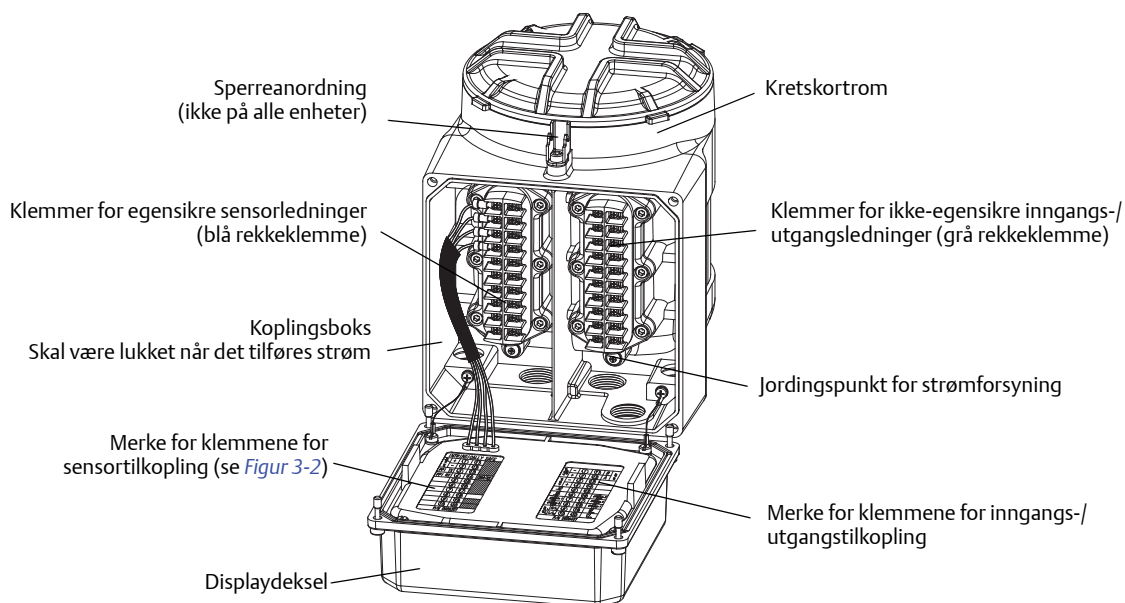
## 3 Ledningstilkopling

### 3.1 Kople til inngangs- og utgangsledninger

*Figur 3-1* viser plasseringen til ledningsklemmene på modell 3350 eller modell 3700.

1. Bruk en flat skrutrekker til å løsne de fire skruene som fester displaydekslet til huset.
2. Kople inngangs-/utgangsledningene til de aktuelle klemmene på den grå rekkeklemmen. Se *Tabell 3-1* og merket som er festet bak på displaydekslet (vist i *Figur 3-1*).
  - Bruk skjermet, tvinnet parkabel på 0,35 til 1,5 mm<sup>2</sup> (22 til 16 AWG).
  - Kabelskjermene jordes kun ved ett punkt.
  - Hvis mer enn to ledninger må koples til én klemme, skal du bruke en spleiseanordning eller en gaffelkabelsko.

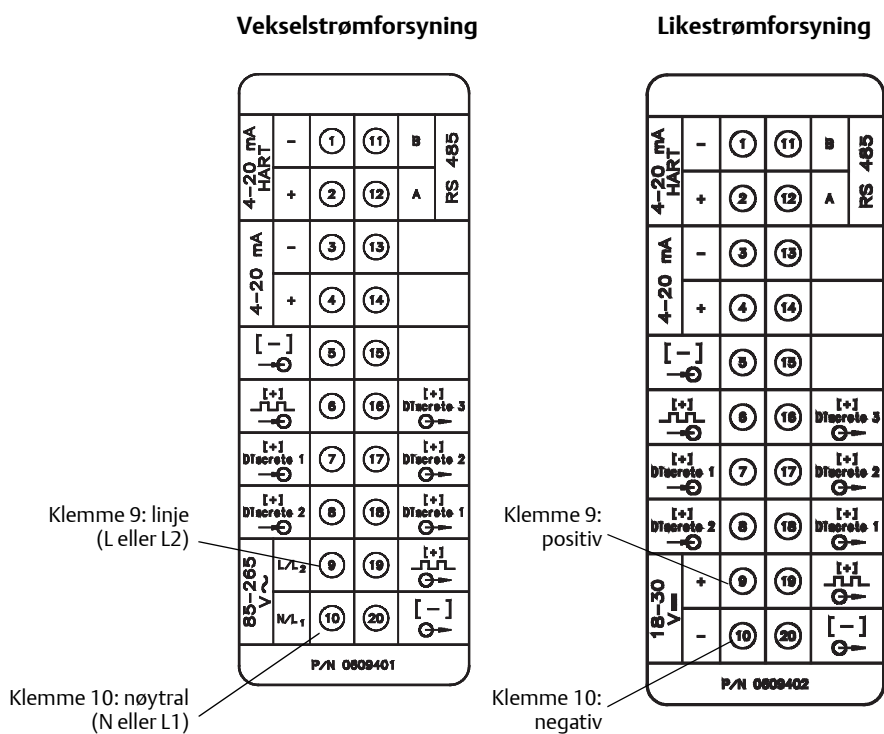
**Figur 3-1: Ledningsklemmer**



**Tabell 3-1: Klemmer for inngangs-/utgangstilkopling**

Klemmenummer		Beskrivelse
1 -	2 +	Primær 4–20 mA-utgang/HART
3 -	4 +	Sekundær 4–20 mA-utgang
5 -	6 +	Frekvensinngang
5 -	7 +	Diskret inngang 1
5 -	8 +	Diskret inngang 2
11 (B-linje)	12 (A-linje)	RS-485-utgang
20 -	16 +	Diskret utgang 3
20 -	17 +	Diskret utgang 2
20 -	18 +	Diskret utgang 1
20 -	19 +	Frekvensutgang

**Figur 3-2: Ledningsklemmemerker for modell 3350 eller modell 3700**





## 3.2 Kople modell 3700 til sensoren

- Hvis du installerer 3350-kontrollermodellen, er dette trinnet ikke nødvendig. Gå til [Del 3.4](#).
- Når du skal kople transmittermodell 3700 til en Micro Motion-sensor, følger du instruksjonene i denne delen.

### 3.2.1 Installeringsalternativer

3700-modellen kan koples til sensoren i en av følgende konfigurasjoner:

- 4-leders ekstern transmitter (krever bruk av 4-lederkabel). Se [Figur 1-5](#) og [Del 3.2.2](#).
- Ekstern kjerneprosessor med ekstern transmitter (krever bruk av både 4-leder- og 9-lederkabel). Se [Figur 1-6](#) og [Del 3.2.3](#).

### 3.2.2 Tilkoplingsinstruksjoner for 4-leders ekstern installering

1. Klargjør kabelen som beskrevet i sensordokumentasjonen.
2. Kople kabelen til kjerneprosessoren som beskrevet i sensordokumentasjonen.
3. Slik kopler du kabelen til transmitteren:
  - a. Identifiser ledningene i 4-lederkabelen.

Bruk 4-lederkabelen fra Micro Motion. Denne kabelen består av ett par ledninger på 0,75 mm<sup>2</sup> (18 AWG) (rød og sort) for likestrømstilkopling, og ett par ledninger på 0,35 mm<sup>2</sup> (22 AWG) (grønn og hvit) for RS-485-tilkopling.

- b. Kople de fire ledningene fra kjerneprosessoren til de aktuelle klemmene på transmitteren.

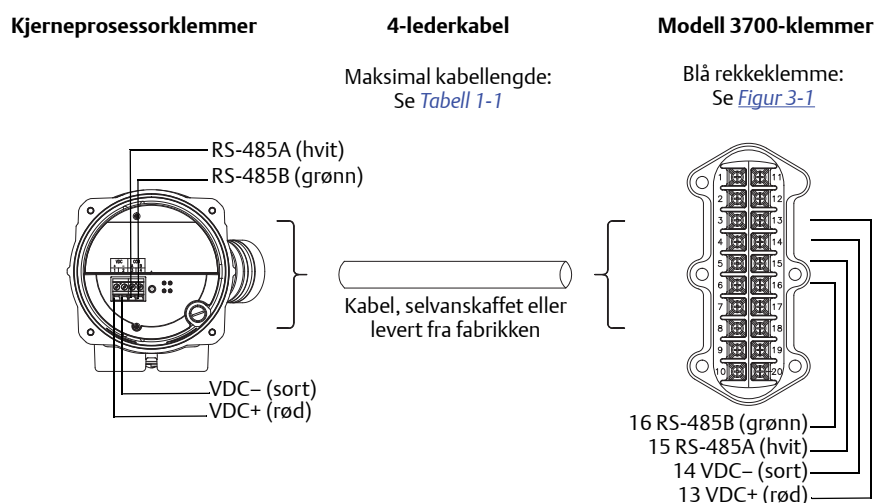
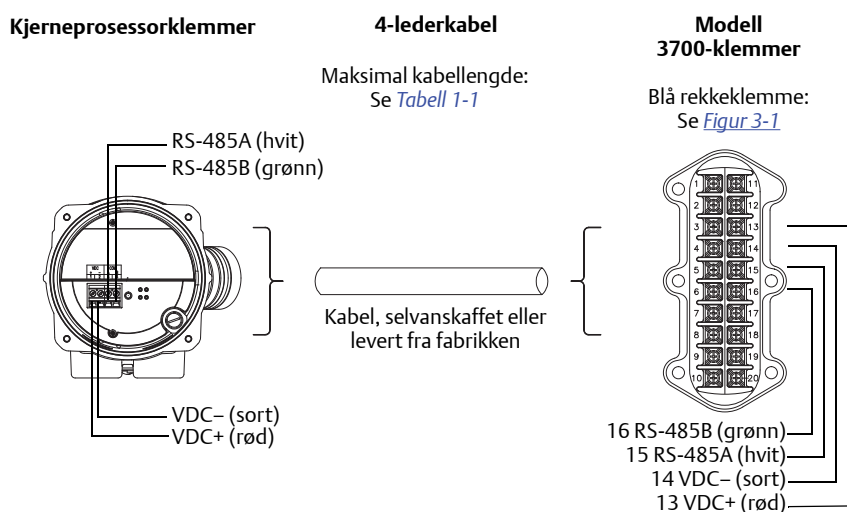
Se [Tabell 3-2](#) og [Figur 3-3](#) (standard kjerneprosessor) eller [Figur 3-3](#) (forsterket kjerneprosessor).

- Avisolerte ledninger må ikke være eksponert.
- Skjerm eller skjermledninger skal ikke jordes ved transmitteren.

**Tabell 3-2: Transmitterklemmer for 4-lederkabel**

Klemme	Ledningsfarge <sup>(1)</sup>	Funksjon
13	Rød	VDC+
14	Sort	VDC-
15	Hvit	RS-485A
16	Grønn	RS-485B

(1) Ledningsfarger gjelder kun for 4-lederkabler fra Micro Motion.

**Figur 3-3: 4-lederkabel til standard og ekstern kjerneprosessor for modell 3700****Figur 3-4: 4-lederkabel til forsterket og ekstern forsterket kjerneprosessor for modell 3700**

### 3.2.3

## Tilkoplingsinstruksjoner for ekstern kjerneprosessor med ekstern transmitter

Denne prosedyren består av to faser:

- Kople den eksterne kjerneprosessoren til transmitteren
- Kople sensoren til den eksterne kjerneprosessoren

Slik kopler du den eksterne kjerneprosessoren til transmitteren:

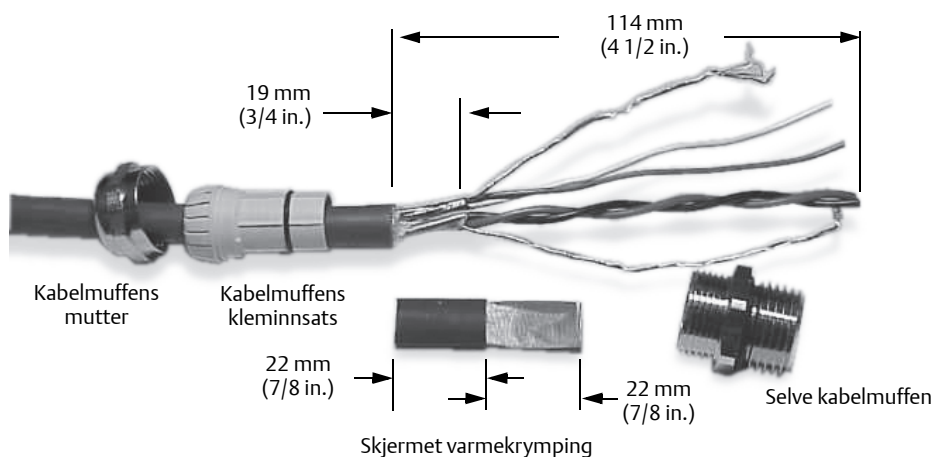
1. Bruk en av følgende metoder til å skjerme ledningene:

Installeringsmetode	Prosedyre
Uskjermede ledninger i kontinuerlig kabelrør av metall som gir 360° skjerming for de innkapslede ledningene.	Gå til Trinn 8
En selvanskaffet kabelmuffe med skjermet eller armert kabel, med avslutning av skjermen i kabelmuffen. Avslutning av både den armerte flettingen og skjermledningene i kabelmuffen.	Gå til Trinn 8
En kabelmuffe fra Micro Motion ved kjerneprosessorhuset.	Gå til Trinn 2

2. Gjør ett av følgende:

- Ved bruk av skjermet kabel skal du klargjøre kabelen og bruke varmekrymping som beskrevet i Trinn 6. Varmekrympingen gir en skjermet avslutning som er egnet til bruk i kabelmuffen ved bruk av kabel der skjermingen består av folie og ikke fletting.
- Ved bruk av armert kabel skal kabelen klargjøres som beskrevet i Trinn 6, men det skal ikke brukes varmekrymping. Hopp over trinn 6d, e, f og g.

3. Identifiser komponentene som er vist i [Figur 2-3](#).
4. Fjern kjerneprosessorlokket.
5. Skyv kabelmuffens mutter og kleminnsats over kabelen. Se [Figur 3-5](#).

**Figur 3-5: Kabelmuffens mutter og kleminnsats**

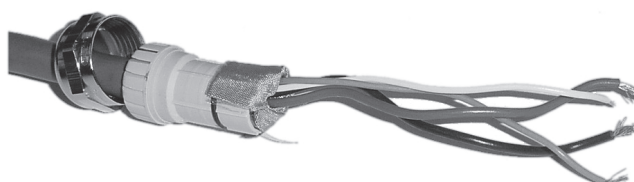
6. Ved tilkopling ved kjerneprosessorhuset klargjøres den skjermede kabelen på følgende måte (ved bruk av armert kabel utelates trinn d, e, f, g):
  - a. Fjern 114 mm (4 1/2 in.) av kabelkappen.
  - b. Fjern det gjennomsiktige omslaget som ligger innenfor kabelkappen, og fjern fyllmaterialet mellom ledningene.
  - c. Fjern folieskjermer rundt de isolerte ledningene. 19 mm (3/4 in.) av folien eller flettingen og skjermledningene skal være eksponert. Skill ledningene fra hverandre.
  - d. Vikle skjermledningene to ganger rundt den eksponerte folien. Se [Figur 3-6](#). Kutt av overflødig ledning.

**Figur 3-6: Skjermledningene viklet to ganger rundt den eksponerte folieskjermer**

- e. Plasser den skjermede varmekrympingen over de eksponerte skjermledningene. Røret skal dekke skjermledningene helt.
- f. Bruk varme (120 °C eller 250 °F) for å krympe røret uten å brenne kabelen. Se [Figur 3-7](#).

**Figur 3-7: Skjermet varmekrymping dekker eksponerte skjermledninger**

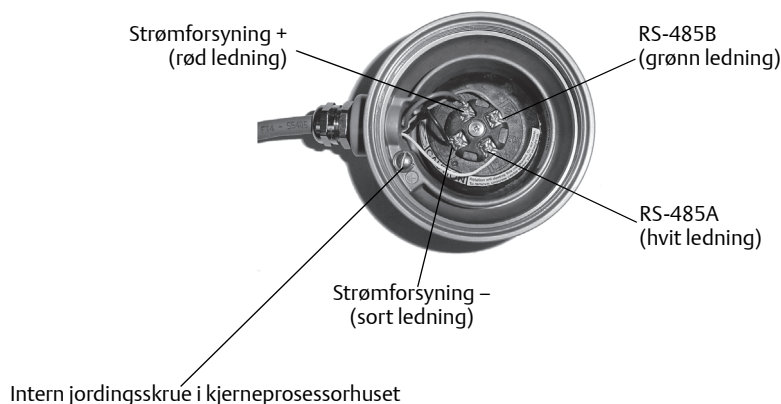
- g. Plasser kabelmuffens kleminnsats slik at den innvendige enden er i flukt med varmekrympingen.
- h. Brett skjermduken eller flettingen og skjermledningene over kleminnsatsen og ca. 3 mm (1/8 in.) forbi O-ringen. Se [Figur 3-8](#).

**Figur 3-8: Brettet duk**

- i. Installer selve kabelmuffen i kabelrøråpningen i kjerneprosessorhuset. Se [Figur 3-9](#).

**Figur 3-9: Installere selve muffen**

- 7. Før ledningene gjennom kabelmuffen og sett sammen kabelmuffen ved å stramme mutteren.
- 8. Identifiser ledningene i 4-lederkabelen.  
Bruk 4-lederkabelen fra Micro Motion. Denne kabelen består av ett par ledninger på 0,75 mm<sup>2</sup> (18 AWG) (rød og sort) for likestrømstilkopling, og ett par ledninger på 0,35 mm<sup>2</sup> (22 AWG) (grønn og hvit) for RS-485-tilkopling.
- 9. Kople de fire ledningene til de nummererte sporene på kjerneprosessoren.  
Se [Figur 3-10](#).

**Figur 3-10: Kople de fire ledningene til de nummererte sporene**

10. Kople til den interne jordingskruen på kjerneprosessorhuset hvis jording er nødvendig. Jording kreves hvis kjerneprosessoren ikke kan jordes via sensorrørnett og lokale forskrifter krever at interne jordingsforbindelser skal opprettes.

Kople ikke skjermledninger til denne klemmen.

11. Sett på plass kjerneprosessorlokket og stram det til.

**⚠ ADVARSEL!**

**Vri ikke på kjerneprosessoren. Dette vil skade sensoren.**

12. Kople kabelen til transmitteren ved å kople de fire ledningene fra kjerneprosessoren til de aktuelle klemmene på transmitteren.

Se *Tabell 3-2* og *Figur 3-3*.

- Sørg for at avisolerte ledninger ikke er eksponert.
- Skjerming og skjermledninger skal ikke jordes ved transmitteren.

## 3.3 Kople sensoren til den eksterne kjerneprosessoren

**⚠ FORSIKTIG!**

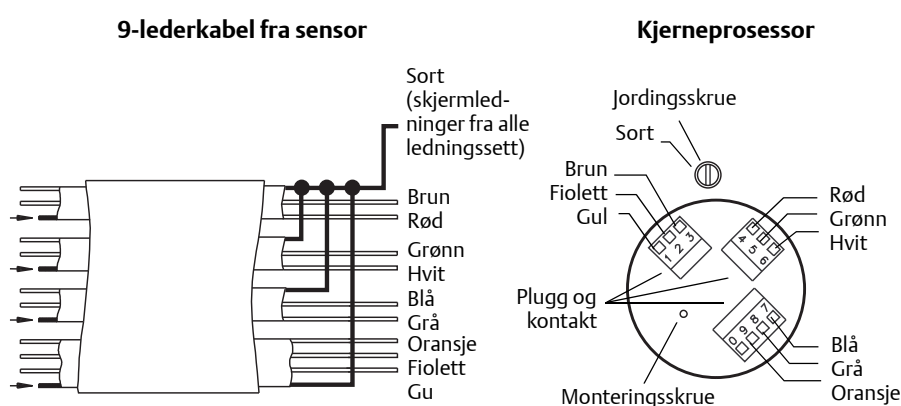
**Pass på at skjermledningene ikke kommer i kontakt med sensorkopplingsboksen. Dette kan føre til målingsfeil.**

1. I Micro Motions *klargjørings- og installeringsveiledning for 9-leders strømningsmålerkabel* finner du instruksjoner om kabelskjerming og klargjøring:

- I sensorenden følger du instruksjonene for den aktuelle kabeltypen.
- I kjerneprosessorenden følger du instruksjonene for den aktuelle kabeltypen med en MVD-transmitter.

2. For tilkopling av ledningene vises det til Micro Motions *klargjørings- og installeringsveiledning for 9-leders strømningmålerkabel*. Følg instruksjonene for den aktuelle sensoren med en MVD-transmitter. Du finner ytterligere informasjon om kjerneprosessorens ledningstilkopling nedenfor:
  - a. Identifiser komponentene som er vist i *Figur 2-3*.
  - b. Fjern kjerneprosessorens endedeksel.
  - c. Før 9-lederkabelen gjennom kabelrøråpningen.
  - d. Kople ledningene til pluggene som følger med kjerneprosessoren.
  - e. Sett pluggene inn i kontaktene på innsiden av den nedre kabelrørningen.  
Se *Figur 3-11*.

**Figur 3-11: 9-lederkabel til kjerneprossessor**



### 3. Jord kabelen.

Kabeltype	Prosedyre
Kabel med kappe	Skjermledningene (sorte) jordes kun i kjerneprossessorenden, ved å kople dem til jordingsskruen på innsiden av nedre kabelrøring. Jord aldri til kjerneprossessorens monteringskrue. Jord aldri kabelen ved sensorens koplingsboks.
Skjernet eller armert kabel	Skjermledningene (sorte) jordes kun i kjerneprossessorenden, ved å kople dem til jordingsskruen på innsiden av nedre kabelrøring. Jord aldri til kjerneprossessorens monteringskrue. Jord aldri kabelen ved sensorens koplingsboks.  Kabelflettingen jordes i begge ender ved å avslutte den inni kabelmuffene.

4. Kontroller at pakningene er hele, smør alle O-ringene, og lukk så koplingsboksen og endedekslet på kjerneprossessoren og stram alle skruene.

#### **⚠ FORSIKTIG!**

Pass på at ledningene ikke kommer i klem når du lukker huset, for å redusere risikoen for målingsfeil eller målersvikt.

## 3.4 Kople til strømforsyningsledningene

### ⚠ FORSIKTIG!

- For å unngå utstyrsvikt eller målingsfeil er det viktig at strømforsyningsledningene ikke plasseres i samme kabelbrett eller kabelrør som inngangs-/utgangsledningene.
- Slå av strømforsyningen før du installerer applikasjonsplattformen.
- Pass på at forsyningsspenningen stemmer overens med spenningen som er angitt på klemmene for strømforsyningsledningene. Se [Figur 3-2](#).

Modell 3350 eller modell 3700 koples til strømforsyningen på følgende måte:

1. Anskaff en ledning på 0,75 til 4,0 mm<sup>2</sup> (18 til 12 AWG).
2. Bruk en flat skrutrekker og løsne skruene som fester displaydekslet til huset.
3. Jord transmitteren på følgende måte:
  - a. Kople jordingsledningen til den grønne jordingskruen for strømforsyningen. Se [Figur 3-1](#).
  - b. Kople strømforsyningens jordingsledning direkte til jord.
  - c. Jordingsledningene skal være så korte som mulig.
  - d. Jordingsledningene skal ha en impedans på mindre enn 1 ohm.
4. Kople ledningene til klemme 9 og 10 på den grå rekkeklemmen. Se [Figur 3-1](#) og [Figur 3-2](#).
5. Lukk displaydekslet og stram skruene.
6. (Valgfritt). Installer en selvanskaffet bryter for strømforsyningsledningen. I Europa installeres bryteren nær modell 3350 eller modell 3700 for å sikre samsvar med lavspenningsdirektivet 2006/95/EF. Ytterligere informasjon finner du i standard EN 61010-1:2010, klausul 5.4.3.d.







20001019  
Rev. BA  
2015

**Micro Motion Inc. USA**  
Worldwide Headquarters  
7070 Winchester Circle  
Boulder, Colorado 80301  
T: +1 303-527-5200  
T: +1 800-522-6277  
F: +1 303-530-8459  
[www.micromotion.com](http://www.micromotion.com)

**Micro Motion Europe**  
Emerson Process Management  
Neonstraat 1  
6718 WX Ede  
Nederland  
T: +31 (0) 318 495 555  
F: +31 (0) 318 495 556  
[www.micromotion.nl](http://www.micromotion.nl)

**Micro Motion Asia**  
Emerson Process Management  
1 Pandan Crescent  
Singapore 128461  
Singapore  
T: +65 6777-8211  
F: +65 6770-8003

**Micro Motion United Kingdom**  
Emerson Process Management Limited  
Horsfield Way  
Bredbury Industrial Estate  
Stockport SK6 2SU, Storbritannia  
T: +44 0870 240 1978  
F: +44 0800 966 181

**Micro Motion Japan**  
Emerson Process Management  
1-2-5, Higashi Shinagawa  
Shinagawa-ku  
Tokyo 140-0002 Japan  
T: +81 3 5769-6803  
F: +81 3 5769-6844

**Emerson Process Management  
Norge**  
Floodmyrveien 23  
P.O. Box 204  
3901 Porsgrunn  
T: +47 (0) 35 57 56 00  
T: +1 800-522-6277  
F: +47 (0) 35 55 78 68  
[www.emersonprocess.no](http://www.emersonprocess.no)

©2015 Micro Motion, Inc. Med enerett.

Emerson-logoen er et varemerke og servicemerke for Emerson Electric Co. Micro Motion, ELITE, ProLink, MVD og MVD Direct Connect er varemerker for ett av selskapene i Emerson Process Management-konsernet. Alle andre varemerker tilhører sine respektive eiere.

