

Capteurs de débitmètres à effet Coriolis Micro Motion™ série R



Consignes de sécurité

Les messages de sécurité qui apparaissent dans ce manuel sont destinés à garantir la sécurité du personnel et de l'équipement. Lire attentivement chaque message de sécurité avant d'effectuer les procédures qui suivent.

Informations sur la sécurité et les certifications

Ce produit Micro Motion est conforme à toutes les directives européennes en vigueur s'il est installé conformément aux instructions de ce manuel. Consulter la déclaration de conformité UE pour connaître la liste des directives qui s'appliquent à ce produit. La déclaration de conformité UE avec l'ensemble des directives européennes applicables, le manuel contenant les instructions et schémas d'installation ATEX, les instructions relatives aux installations IECEx hors Union européenne et aux installations CSA en Amérique du Nord sont disponibles sur www.emerson.com ou en contactant votre centre de service Micro Motion.

Les informations concernant les appareils conformes à la Directive Équipements sous pression sont disponibles sur Internet à l'adresse suivante : www.emerson.com.

Pour une installation en atmosphère explosive en Europe, se référer à la norme EN 60079-14 en l'absence de norme nationale.

Informations complémentaires

Les spécifications complètes du produit se trouvent dans la fiche de spécifications. Pour les informations relatives au dépannage, consulter le manuel de configuration. Les fiches de spécifications et les manuels sont disponibles sur le site Internet de Micro Motion à l'adresse www.emerson.com.

Réglementation pour le retour de produits

Suivre les procédures de Micro Motion lors du retour d'un appareil. Ces procédures assurent le respect de la réglementation relative au transport de produits et la sécurité des employés de Micro Motion. L'appareil retourné sera refusé en cas de non-respect des procédures de Micro Motion.

Pour connaître les procédures à suivre et obtenir les formulaires nécessaires, rendez-vous sur notre site d'assistance en ligne sur www.emerson.com, ou contactez le service clientèle de Micro Motion par téléphone.

Service clientèle d'Emerson Flow

e-mail :

- International : flow.support@emerson.com
- Asie-Pacifique : APflow.support@emerson.com

Téléphone :

Amérique du Nord et du Sud		Europe et Moyen-Orient		Asie-Pacifique	
États-Unis	800-522-6277	Royaume-Uni et Irlande	0870 240 1978	Australie	800 158 727
Canada	+1 303-527-5200	Pays-Bas	+31 (0) 704 136 666	Nouvelle-Zélande	099 128 804
Mexique	+52 55 5809 5010	France	+33 (0) 800 917 901	Inde	800 440 1468
Argentine	+54 11 4837 7000	Allemagne	0800 182 5347	Pakistan	888 550 2682
Brésil	+55 15 3413 8000	Italie	+39 8008 77334	Chine	+86 21 2892 9000
Chili	+56 2 2928 4800	Europe centrale et de l'Est	+41 (0) 41 7686 111	Japon	+81 3 5769 6803
Pérou	+51 15190130	Russie/CEI	+7 495 995 9559	Corée du Sud	+82 2 3438 4600

Amérique du Nord et du Sud		Europe et Moyen-Orient		Asie-Pacifique	
		Égypte	0800 000 0015	Singapour	+65 6 777 8211
		Oman	800 70101	Thaïlande	001 800 441 6426
		Qatar	431 0044	Malaisie	800 814 008
		Koweït	663 299 01		
		Afrique du Sud	800 991 390		
		Arabie saoudite	800 844 9564		
		EAU	800 0444 0684		

Table des matières

Chapitre 1	Avant de commencer.....	7
	1.1 À propos de ce document.....	7
	1.2 Avertissements de sécurité.....	7
	1.3 Documentation associée.....	8
Chapitre 2	Préparation.....	9
	2.1 Liste de vérification pour l'installation.....	9
	2.2 Bonnes pratiques.....	10
	2.3 Limites de température.....	10
Chapitre 3	Montage.....	13
	3.1 Montage du capteur.....	13
	3.2 Installation d'une électronique montée sur rehausse.....	13
Chapitre 4	Câblage des entrées/sorties et de l'alimentation du transmetteur.....	17
	4.1 Options de câblage.....	17
	4.2 Raccordement du câble à 4 conducteurs.....	18
	4.3 Raccordement du câble à 9 conducteurs.....	23
Chapitre 5	Mise à la terre.....	25
Chapitre 6	Purge du boîtier du capteur	27
	6.1 Décharge de pression.....	28

1 Avant de commencer

1.1 À propos de ce document

Le présent document contient des informations sur la préparation, le montage, le câblage et la mise à la terre du capteur Série R.

Le présent document contient des informations qui présupposent la compréhension par l'utilisateur des procédures et concepts de base relatifs à l'installation, la configuration et la maintenance des transmetteurs et des capteurs.

1.2 Avertissements de sécurité

Dans le présent document, les avertissements de sécurité sont classés selon les catégories suivantes basées sur les normes Z535.6-2011 (R2017).

 **DANGER**

Une situation dangereuse entraînera des blessures graves, voire mortelles, si elle n'est pas évitée.

 **ATTENTION**

Une situation dangereuse risque d'entraîner des blessures graves, voire mortelles, si elle n'est pas évitée.

 **ATTENTION**

Une situation dangereuse entraînera ou risque d'entraîner des blessures mineures ou légères, si elle n'est pas évitée.

REMARQUER

Une situation peut entraîner une perte de données et des dégâts matériels ou logiciels, si elle n'est pas évitée. Il n'existe aucun risque plausible de blessures corporelles.

Accès physique

REMARQUER

Les équipements des utilisateurs finals sont susceptibles de subir des dommages importants ou de graves erreurs de configuration de la part de personnes non autorisées. Ils doivent être protégés de toute utilisation non autorisée intentionnelle ou accidentelle.

La sécurité physique est un aspect important de tout programme de sécurité ; elle joue un rôle essentiel dans la protection de votre système. L'accès physique doit être limité pour protéger les biens des utilisateurs. Cette limitation s'applique à tous les systèmes utilisés au sein de l'usine.

1.3 Documentation associée

Pour accéder à toute la documentation produit, consulter le DVD de documentation produit livré avec l'appareil ou l'adresse www.emerson.com.

Pour plus d'informations, consulter l'un des documents suivants :

- Instructions relatives aux installations en zone dangereuse livrées avec le capteur ou disponibles sur le site www.emerson.com/flowmeasurement.
- *Débitmètres à effet Coriolis et densimètres Micro Motion Série R : Fiche de spécifications*
- *Manuel de préparation et installation du câble à 9 conducteurs des débitmètres Micro Motion*
- Les manuels d'installation et les manuels de configuration et d'utilisation du transmetteur

2 Préparation

2.1 Liste de vérification pour l'installation

- Vérifier que la zone dangereuse indiquée sur la plaque signalétique de l'appareil est compatible avec l'environnement d'installation prévu pour ce dernier.

 **ATTENTION**

Le non-respect des certifications peut entraîner une explosion susceptible de causer des blessures graves, voire mortelles.

- Vérifier que la température ambiante et la température du procédé sont dans les limites de l'appareil.
- Si le capteur est équipé d'un transmetteur intégré, aucun câblage n'est requis entre le capteur et le transmetteur. Consulter le manuel d'installation du transmetteur pour les instructions de câblage de l'alimentation et des sorties du transmetteur.
- Si le transmetteur est déporté, suivre les instructions fournies dans ce manuel pour raccorder le capteur au transmetteur, puis consulter le manuel d'installation du transmetteur pour les instructions de câblage de l'alimentation et des sorties du transmetteur.

Tableau 2-1 : Longueurs maximales des câbles

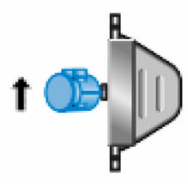
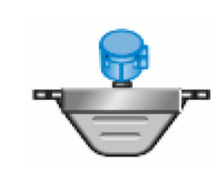
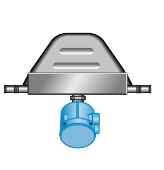
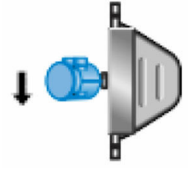
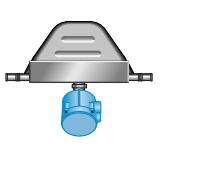
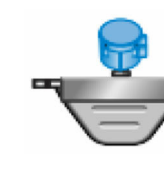
Type de câble	Pour transmetteur	Longueur maximale
Micro Motion 4 conducteurs	Tous les transmetteurs MVD à 4 fils	305 m sans certification Ex 152 m avec des capteurs certifiés IIC 305 m avec des capteurs certifiés IIB

Tableau 2-2 : Longueurs maximales pour les câbles à 4 conducteurs fournis par l'utilisateur

Fonction du câble	Section	Longueur maximale
Alimentation (Vcc)	0,326 mm ²	91 m
	0,518 mm ²	152 m
	0,823 mm ²	305 m
Communication (RS-485)	0,326 mm ² ou plus	305 m

- Pour une performance optimale, installer le capteur dans l'orientation préférée. Le capteur fonctionnera correctement dans n'importe quelle orientation à condition que les tubes de mesure restent constamment remplis du fluide de procédé.

Tableau 2-3 : Orientation préférée du capteur

Procédé	Orientation recommandée	Deuxième orientation recommandée	Autres orientations adaptées
Liquides et boues			
Gaz			

- Installer l'appareil de telle sorte que la flèche gravée sur le boîtier du capteur indique le sens d'écoulement normal du fluide. (Le sens d'écoulement est également sélectionnable par voie logicielle.)

2.2 Bonnes pratiques

Les informations suivantes peuvent être utiles pour garantir le fonctionnement optimal du capteur.

- Les capteurs Micro Motion ne requièrent pas de longueurs droites de canalisation, ni en amont ni en aval.
- Si le capteur est installé sur une ligne verticale, le liquide propre ou chargé doit avoir un écoulement ascendant.
- Pour stopper l'écoulement dans le capteur, installer une vanne d'arrêt en aval du capteur.
- Le capteur ne nécessite aucun support de montage externe. Les brides supporteront le capteur quelle que soit l'orientation.

2.3 Limites de température

Il est possible d'utiliser des capteurs dans les plages de température ambiante et de procédé indiquées sur le graphique des limites de température. Lors de la sélection d'une interface électronique, les graphiques des limites de température doivent être consultés uniquement à titre de recommandation générale. Si les conditions de service sont proches des zones grises, consulter un représentant Micro Motion.

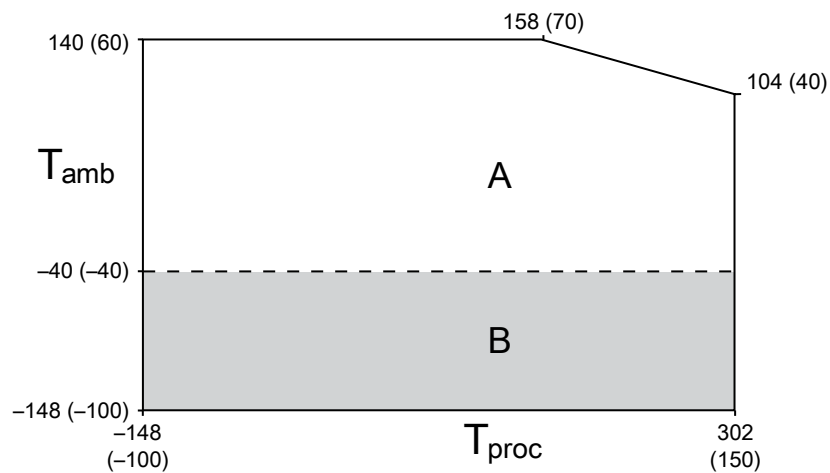
Remarque

- Dans tous les cas, l'interface électronique ne peut être utilisée lorsque la température ambiante est inférieure à -40,0 °C ou supérieure à 60,0 °C. Si un capteur doit être utilisé lorsque la température ambiante est hors de la plage autorisée pour les interfaces électroniques, celles-ci doivent être positionnées à distance, en un lieu où la

température ambiante est comprise dans la plage admissible, tel qu'indiqué par les zones grises des graphiques des limites de température.

- Les homologations pour zones dangereuses peuvent imposer des limites en température plus restrictives. Consulter les instructions relatives aux installations en zone dangereuse livrées avec le capteur ou disponibles sur le site www.emerson.com/flowmeasurement.
- Une option de montage sur rehausse de l'électronique permet de calorifuger le boîtier du capteur sans recouvrir le transmetteur, la platine processeur ou la boîte de jonction. Cette option n'a pas d'incidence sur les limites de température du capteur. Si le boîtier du capteur est calorifugé à une température de procédé élevée supérieure à 60,0 °C, s'assurer que l'interface électronique n'est pas enfermée dans le calorifugeage, car cela pourrait provoquer sa défaillance.

Limites de température ambiante et du fluide mesuré pour tous les modèles : acier inoxydable 316L (S) et haute pression (P)



T_{amb} = Température ambiante (°C)

T_{proc} = Température du procédé (°C)

A = Toutes les interfaces électroniques disponibles

B = Électronique déportée uniquement

3 Montage

3.1 Montage du capteur

REMARQUER

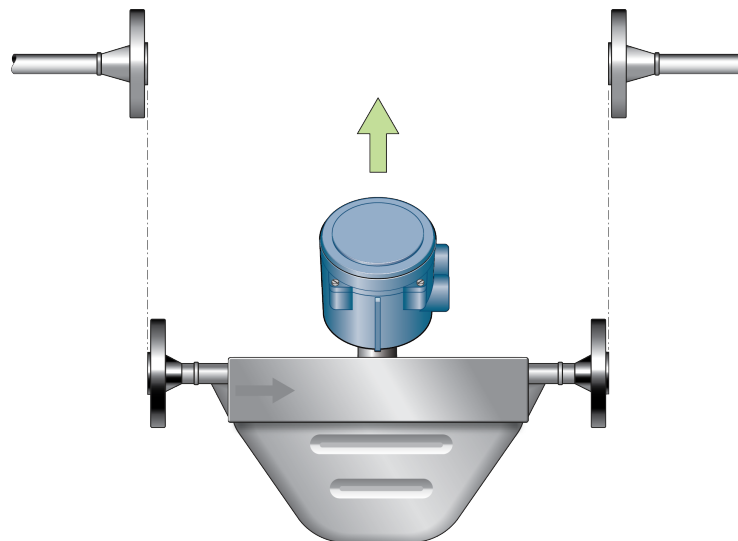
- Ne pas soulever le capteur par le boîtier électronique, au risque d'endommager l'appareil.
- Pour réduire le risque d'accumulation de liquide dans le boîtier électronique, ne pas orienter les transmetteurs ou les boîtes de jonction de capteur avec les entrées de câble vers le haut.

Procédure

Montage du capteur.

Remarques

- Ne pas utiliser le capteur pour supporter la tuyauterie.
- Le capteur ne nécessite aucun support de montage externe. Les brides supporteront le capteur quelle que soit l'orientation.



3.2 Installation d'une électronique montée sur rehausse

Si le capteur comporte une électronique montée sur rehausse, la rehausse doit être installée sur le boîtier du capteur.

Les platines processeur montées sur rehausse sont appariées à l'usine avec un capteur particulier. N'associer la platine processeur qu'au capteur avec lequel elle a été livrée.

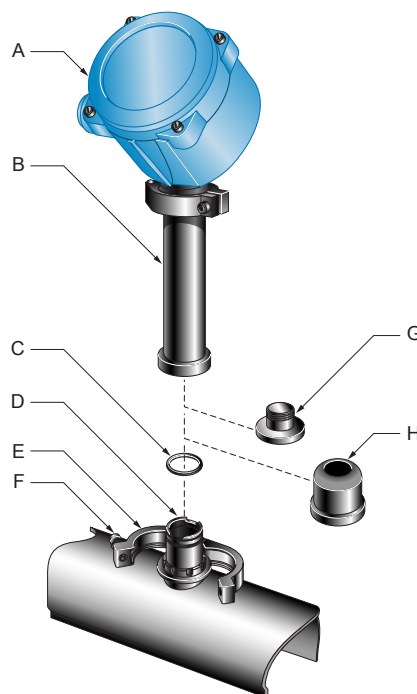
REMARQUER

Garder la rehausse et le tube de passage propres et secs. La présence d'humidité ou de débris à l'intérieur de la rehausse ou du tube de passage peut endommager l'électronique et entraîner des erreurs de mesure ou une défaillance du débitmètre.

Procédure

1. Enlever et recycler le capuchon en plastique qui protège les broches du tube de passage du capteur.
-

Illustration 3-1 : Tube de passage et éléments constitutifs de la rehausse



- A. Transmetteur ou platine processeur
 - B. Rehausse
 - C. Joint torique
 - D. Tube de passage
 - E. Collier de serrage
 - F. Vis du collier de serrage
 - G. Bouchon en plastique
 - H. Capuchon en plastique
-

2. Desserrer la vis du collier de serrage et enlever le collier. Laisser le joint torique en place sur le tube de passage.
3. Enlever et recycler le bouchon en plastique qui protège l'extrémité de la rehausse.
4. Installer la rehausse sur le tube de passage en prenant soin de bien aligner les encoches situées à la base de la rehausse avec les encoches du tube de passage.

5. Remettre le collier de serrage et serrer la vis du collier à un couple de 1,47 N m à 2,03 N m.

4 Câblage des entrées/sorties et de l'alimentation du transmetteur

4.1 Options de câblage

La procédure de câblage à suivre dépend de l'interface électronique associée au capteur.

Tableau 4-1 : Procédures de câblage en fonction de l'interface électronique

Interface électronique	Procédure de câblage
Transmetteur intégré	Le transmetteur est déjà connecté au capteur. Aucun câblage n'est requis entre le capteur et le transmetteur. Voir le manuel d'installation du transmetteur pour raccorder les câbles de l'alimentation et des sorties du transmetteur.
Électronique montée sur rehausse	L'électronique est séparée du capteur par une rehausse et doit être raccordée comme indiqué dans Installation d'une électronique montée sur rehausse . La connexion physique inclut la connexion électrique. En conséquence, aucun raccordement n'est requis.
MVD™ Direct Connect™	Aucun transmetteur à raccorder. Voir le manuel <i>Débitmètres Micro Motion MVD Direct Connect</i> pour raccorder les câbles de l'alimentation et des sorties entre le capteur et l'automate.
Platine processeur intégrée avec transmetteur déporté	La platine processeur est déjà connectée au capteur. Connecter un câble à 4 conducteurs entre la platine processeur et le transmetteur. Voir Raccordement du câble à 4 conducteurs .
Platine processeur déportée reliée au transmetteur	Connecter un câble à 9 conducteurs entre le capteur et la platine processeur/le transmetteur. Voir Raccordement du câble à 9 conducteurs , ainsi que <i>Micro Motion Manuel de préparation et installation du câble à 9 conducteurs des débitmètres Micro Motion</i> .
Platine processeur déportée distincte du transmetteur – double boucle	<ul style="list-style-type: none"> Connecter un câble à 4 conducteurs entre la platine processeur et le transmetteur. Voir Raccordement du câble à 4 conducteurs. Connecter un câble à 9 conducteurs entre le capteur et la platine processeur. Voir Raccordement du câble à 9 conducteurs, ainsi que <i>Micro Motion Manuel de préparation et installation du câble à 9 conducteurs des débitmètres Micro Motion</i>

ATTENTION

S'assurer que le certificat de conformité qui est mentionné sur la plaque signalétique du capteur est compatible avec l'environnement dans lequel celui-ci est installé. Le non-respect des règles de sécurité intrinsèque en zone dangereuse peut entraîner une explosion susceptible de causer des blessures graves, voire mortelles.

REMARQUER

Fermer complètement tous les couvercles et entrées de câble du boîtier. Si le boîtier est incorrectement scellé, l'électronique risque d'être exposée à l'humidité, ce qui peut

entraîner des erreurs de mesure ou une défaillance du débitmètre. Examiner et graisser tous les joints d'étanchéité et joints toriques.

4.2 Raccordement du câble à 4 conducteurs

4.2.1 Types de câble à 4 conducteurs et utilisation

Micro Motion propose deux types de câble à 4 conducteurs : blindé et armé. Ces deux types contiennent des fils de mise à la masse du blindage.

Le câble fourni par Micro Motion se compose d'une paire de fils rouge et noir de 0,823 mm² pour raccorder l'alimentation continue et une paire de fils blanc et vert de 0,326 mm² pour la connexion RS-485.

Le câble fourni par l'utilisateur doit avoir les caractéristiques suivantes :

- Câble à paires torsadées
- Compatible avec les exigences pour zones dangereuses, si la platine processeur est installée dans une telle zone
- Section des conducteurs appropriée à la longueur de câble entre la platine processeur et le transmetteur ou l'hôte

Section du conducteur	Longueur maximum du câble
Vcc 0,326 mm ²	91 m
Vcc 0,518 mm ²	152 m
Vcc 0,823 mm ²	305 m
RS-485 0,326 mm ² ou plus	305 m

4.2.2 Préparation d'un câble avec un conduit métallique

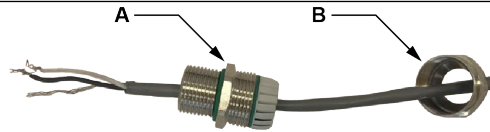
Procédure

1. Retirer le couvercle de la platine processeur à l'aide d'un tournevis plat.
2. Tirer le conduit jusqu'au capteur.
3. Tirer le câble par le conduit.
4. Couper les fils de masse de façon à les laisser pendre à chaque extrémité du conduit.

4.2.3 Préparation d'un câble avec des presse-étoupe fournis par l'utilisateur

Procédure

1. Retirer le couvercle de la platine processeur à l'aide d'un tournevis plat.
2. Insérer les fils dans l'écrou de fouloir et le corps du presse-étoupe.



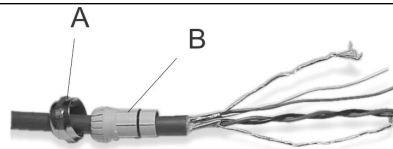
A. Corps du presse-étoupe
B. Écrou de fouloir

3. Connecter les fils de masse et de blindage du câble RS-485 à la vis de masse interne du boîtier.
4. Assembler le presse-étoupe conformément aux instructions du fournisseur.

4.2.4 Préparation d'un câble avec des presse-étoupe fournis par Micro Motion

Procédure

1. Retirer le couvercle de la platine processeur à l'aide d'un tournevis plat.
2. Insérer les fils dans l'écrou de fouloir et le tube de compression.



A. Écrou de fouloir
B. Tube de compression

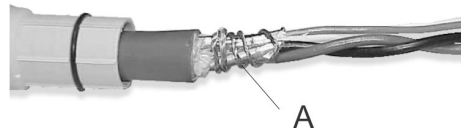
3. Retirer la gaine du câble.

Option	Description
Câble NPT avec presse-étoupe	Dénuder 114 mm de gaine
Câble M20 avec presse-étoupe	Dénuder 108 mm de gaine

4. Retirer la feuille de protection transparente et le rembourrage.
5. Retirer la plus grande partie du blindage.

Option	Description
Câble NPT avec presse-étoupe	Dénuder en laissant 19 mm de blindage
Câble M20 avec presse-étoupe	Dénuder en laissant 13 mm de blindage

6. Enrouler deux fois les fils de masse autour du blindage et couper l'excédent.

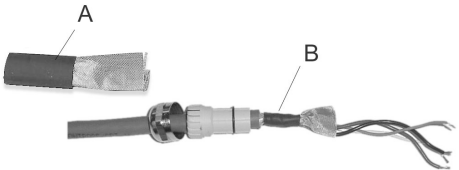
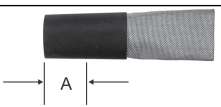


A. Fils de masse enroulés autour du blindage

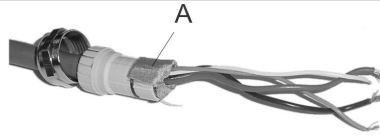
7. Pour câbles blindés par feillard uniquement :

Remarque

Pour les câbles armés à tresses, ignorer cette étape et passer directement à l'étape suivante.

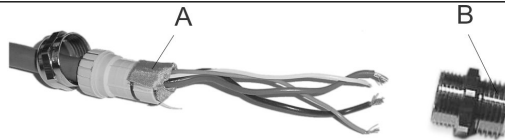
Option	Description
Câble NPT avec presse-étoupe	<p>a. Glisser le manchon thermorétractable blindé sur les fils de masse. S'assurer que les fils sont entièrement recouverts.</p> <p>b. Rétracter le manchon à l'aide d'un pistolet à air chaud (121,1 °C). Ne pas brûler le câble.</p> <p>c. Positionner le tube de compression de telle sorte que son bord intérieur soit aligné avec la tresse du manchon thermorétractable.</p>  <p>A. Manchon thermorétractable blindé B. Manchon thermorétractable après chauffage</p>
Câble M20 avec presse-étoupe	<p>Couper 8 mm du manchon.</p>  <p>A. Coupe</p>

8. Assembler le presse-étoupe en rabattant le blindage ou la tresse par-dessus le tube de compression afin qu'il dépasse de 3 mm du joint torique.



A. Blindage rabattu

9. Visser le corps du presse-étoupe sur l'entrée de câble du boîtier de platine processeur.
10. Insérer l'extrémité du câble dans le corps du presse-étoupe et visser l'écrou de fouloir sur le corps.



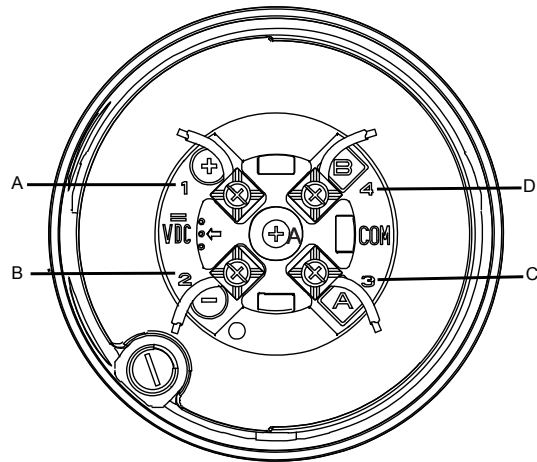
A. Blindage rabattu
B. Corps du presse-étoupe

4.2.5 Raccordement des fils aux bornes de la platine processeur

Une fois le câble à 4 conducteurs préparé et blindé (si nécessaire), raccorder chaque conducteur du câble aux bornes de la platine processeur.

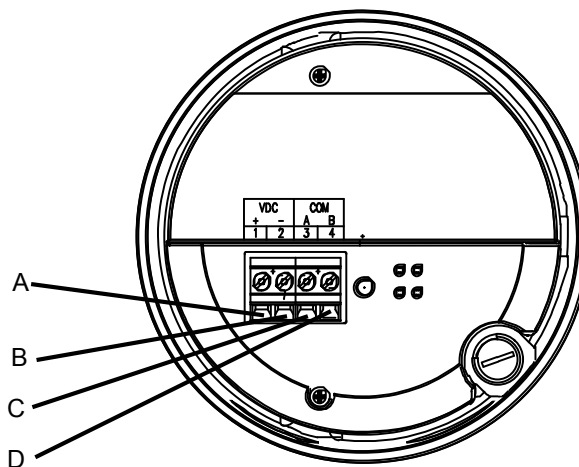
Procédure

1. Connecter les fils aux bornes de la platine processeur.
 - En cas de raccordement à une platine processeur standard, utiliser l'illustration suivante pour effectuer les raccordements :



- A. Borne 1 (alimentation +) : fil rouge
- B. Borne 2 (alimentation -) : fil noir
- C. Borne 3 (RS-485/A) : fil blanc
- D. Borne 4 (RS-485/B) : fil vert

- En cas de raccordement à une platine processeur avancée, utiliser l'illustration suivante pour effectuer les raccordements :



- A. Borne 1 (alimentation +) : fil rouge
- B. Borne 2 (alimentation -) : fil noir
- C. Borne 3 (RS-485/A) : fil blanc
- D. Borne 4 (RS-485/B) : fil vert

2. Réinstaller le couvercle de la platine processeur.

3. Serrer les vis du couvercle à un couple de :
 - Pour un boîtier en aluminium : 1,13 N m à 1,47 N m
 - Pour un boîtier en acier inoxydable : au moins 2,15 N mSi l'installation est correcte, il n'y a pas de jeu entre le couvercle et la base.
4. Connecter les fils aux bornes du transmetteur (voir le manuel d'installation du transmetteur).

4.3 Raccordement du câble à 9 conducteurs

Procédure

1. Préparer et installer le câble conformément aux instructions du *Manuel de préparation et installation du câble à 9 conducteurs des débitmètres Micro Motion*.
2. Insérer les extrémités dénudées de chaque fil dans les bornes de la boîte de jonction. Aucune partie dénudée ne doit rester exposée.
3. Appairer la couleur des fils du câble avec les fils du capteur. Pour le câblage au niveau du transmetteur ou de la platine processeur déportée, consulter la documentation du transmetteur.
4. Serrer les vis des bornes pour maintenir les fils en place.
5. S'assurer de l'intégrité des joints d'étanchéité, puis bien refermer les couvercles de la boîte de jonction et de tous les appareils.
6. Consulter le manuel d'installation du transmetteur pour les instructions de câblage de l'alimentation et des sorties du transmetteur.

5 Mise à la terre

L'appareil doit être mis à la terre conformément aux normes applicables sur le site considéré. Il incombe au client de connaître et de respecter toutes les normes de sécurité applicables.

Conditions préalables

Appliquer les principes de mise à la terre suivants :

- En Europe, la norme CEI 60079-14 est applicable à la plupart des installations, en particulier les sections 16.2.2.3 et 16.2.2.4.
- Aux États-Unis et au Canada, la norme ISA 12.06.01 Partie 1 fournit des exemples avec les applications et les exigences qui leur sont associées.

En l'absence de normes applicables pour la mise à la terre du capteur, suivre les recommandations suivantes :

- Utiliser du fil de cuivre de 2,08 mm² de section minimum.
- Les fils de masse doivent être aussi courts que possible et avoir une impédance inférieure à 1 Ω.
- Raccorder les fils de masse directement à la terre, ou suivre les normes en vigueur.

REMARQUER

Raccorder le débitmètre à la terre ou suivre les règles de mise à la terre en vigueur sur le site. Une mise à la terre incorrecte peut induire des erreurs de mesure.

Procédure

- Vérifier les joints de la conduite.
 - Si les joints de la conduite sont mis à la terre, la mise à la terre du capteur est automatique et aucune autre mesure n'est nécessaire (sauf si la réglementation locale l'exige).
 - Si les joints de la conduite ne sont pas mis à la terre, connecter un câble de mise à la terre à la vis de masse située sur l'électronique du capteur.

Conseil

L'électronique du capteur peut être un transmetteur, une platine processeur ou une boîte de jonction. La vis de masse peut être interne ou externe.

6 Purge du boîtier du capteur

Conditions préalables

Se procurer le matériel suivant avant de commencer la procédure de purge :

- Ruban de Téflon™
- Suffisamment d'argon ou d'azote pour purger le boîtier du capteur

Si l'un des bouchons de purge est retiré, le boîtier du capteur doit être purgé à nouveau.

Procédure

1. Arrêter le procédé ou bien placer les appareils de régulation en fonctionnement manuel.

REMARQUER

Avant de purger le boîtier, arrêter le procédé, ou bien placer les appareils de régulation en fonctionnement manuel. Si le débitmètre est en fonctionnement lorsque la purge du boîtier est effectuée, les mesures risquent d'être faussées.

2. Retirer les deux bouchons de purge du capteur. Si des lignes de purge sont utilisées, ouvrir les vannes des lignes de purge.



ATTENTION

- Si un disque de rupture est installé sur le raccord de purge, le personnel doit se tenir à distance de la zone de décharge de pression du disque de rupture. L'échappement d'un fluide à haute pression du capteur peut entraîner des blessures graves, voire mortelles. Orienter le capteur de sorte que le personnel et l'équipement ne soient pas exposés en cas d'échappement le long de la trajectoire de décharge de pression.
- Prendre toutes les précautions nécessaires lors du retrait des bouchons de purge. Le retrait d'un bouchon de purge compromet l'enceinte de confinement du capteur et pourrait mettre l'utilisateur en contact avec le fluide contenu dans les conduites.
- Une pressurisation excessive du boîtier peut causer de graves blessures.

REMARQUER

Si un disque de rupture est installé sur le raccord de purge, veiller à utiliser des protections de filets lors du retrait du raccord de purge afin de ne pas endommager la membrane autour du disque de rupture.

3. Préparer les bouchons de purge en vue de leur réinstallation en les enroulant de 2 à 3 couches de ruban de Téflon.
4. Raccorder la source d'azote ou d'argon à l'entrée de la ligne de purge ou à la connexion d'entrée de purge. Laisser la connexion de sortie de purge ouverte.

REMARQUER

- Prendre toutes les précautions nécessaires afin d'empêcher l'infiltration de particules telles que poussière, humidité ou rouille à l'intérieur du boîtier.

- Si le gaz de purge est plus lourd que l'air (c'est le cas de l'argon), l'entrée de purge doit se trouver plus bas que la sortie, de sorte que l'air déplacé par le gaz circule du bas vers le haut.
- Si le gaz de purge est plus léger que l'air (c'est le cas de l'azote), l'entrée de purge doit se trouver plus haut que la sortie, de sorte que l'air déplacé par le gaz circule du haut vers le bas.

5. S'assurer de l'étanchéité des raccords de purge afin d'éviter que de l'air ne soit aspiré à l'intérieur du boîtier ou de la ligne de purge.
6. Faire circuler le gaz dans le capteur.

Le temps de purge est le temps nécessaire au remplacement complet de l'air contenu dans le boîtier par le gaz inerte. Il varie en fonction du débit de purge et du type de capteur. Si une ligne de purge est utilisée, ajouter aux valeurs données le temps nécessaire au remplissage de la ligne.

Important

Maintenir la pression du gaz de purge en dessous de 0,5 bar.

Tableau 6-1 : Durée de purge

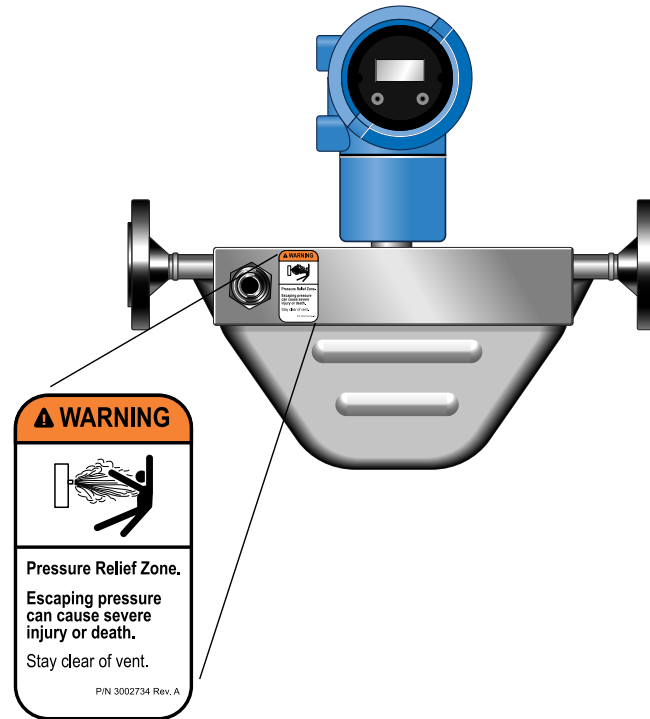
Modèle du capteur	Débit de purge	Temps (minutes)
R025	566,3 l/h	4 1/2
R050	566,3 l/h	4 1/2
R100	566,3 l/h	6
R200	566,3 l/h	15
R300	566,3 l/h	25

7. Une fois le boîtier rempli du gaz de purge, fermer l'arrivée du gaz, puis réinstaller immédiatement les bouchons de purge à l'entrée et à la sortie.
Ne pas pressuriser le boîtier du capteur. Si la pression à l'intérieur du boîtier est supérieure à la pression atmosphérique, l'étalonnage en masse volumique du débitmètre sera faussé.
8. S'assurer de l'étanchéité des raccords de purge afin d'éviter que de l'air ne soit aspiré à l'intérieur du boîtier du capteur.

6.1 Décharge de pression

Un disque de rupture est installé sur le boîtier des capteurs Série R. Il sert à évacuer le fluide mesuré du boîtier du capteur dans l'éventualité improbable d'une rupture d'un tube de mesure. Certains utilisateurs raccordent au disque de rupture une tuyauterie permettant de contenir l'échappement du fluide mesuré. Pour plus d'informations sur les disques de rupture, contacter le service après-vente.

Si un disque de rupture est installé sur le capteur, il ne doit être retiré en aucun cas, car cela nécessiterait une nouvelle purge du boîtier. En cas d'activation du disque de rupture à la suite d'une rupture de tube, le joint à l'intérieur du disque de rupture est rompu et le débitmètre à effet Coriolis doit être mis hors service.



⚠ ATTENTION

- Orienter le capteur de sorte que le personnel et l'équipement ne soient pas exposés en cas d'échappement le long de la trajectoire de décharge de pression.
- Tenez-vous à distance de la zone de décharge de pression du disque de rupture. L'échappement d'un fluide à haute pression du capteur peut entraîner des blessures graves, voire mortelles.

Important

En cas d'éclatement du disque de rupture, le boîtier ne peut plus jouer son rôle d'enceinte de confinement.

REMARQUER

Le retrait du raccord de purge, du bouchon borgne ou des disques de rupture compromet les certifications de sécurité Ex-i et Ex-tc, ainsi que l'indice de protection du débitmètre à effet Coriolis. Toute modification apportée au raccord de purge, au bouchon borgne ou aux disques de rupture doit garantir au minimum une protection d'indice IP66/IP67.



20002515
Rev. BG
2020

Pour plus d'informations: www.emerson.com

©2020 Micro Motion, Inc. Tous droits réservés.

Le logo Emerson est une marque commerciale et une marque de service d'Emerson Electric Co. Micro Motion, ELITE, ProLink, MVD et MVD Direct Connect sont des marques appartenant à l'une des filiales d'Emerson Automation Solutions. Toutes les autres marques sont la propriété de leurs détenteurs respectifs.

MICRO MOTION™

