

# AVENTICS™

Montage und Anschluss von AV-Funktionsmodulen an Ventilsysteme

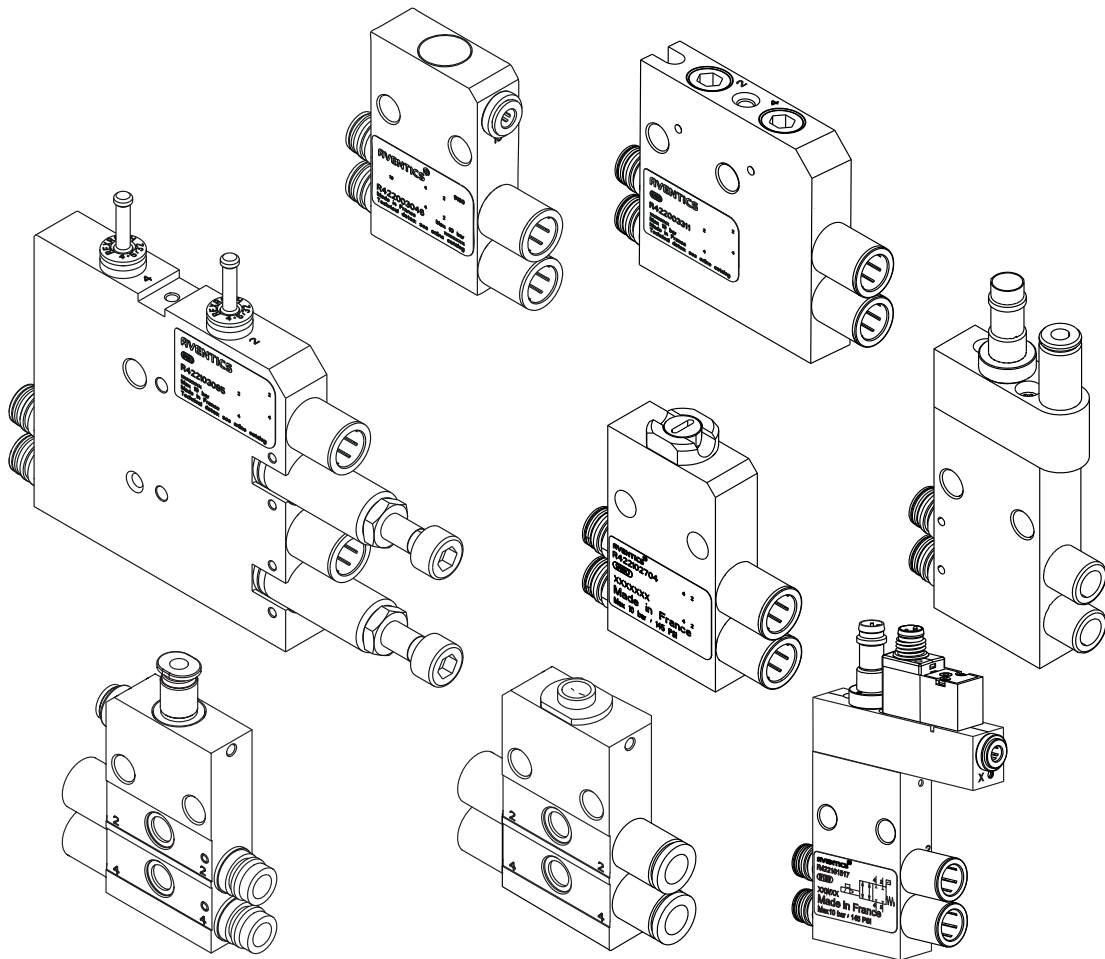
Assembly and connection of AV function modules to valve systems

Montage et raccordement de modules de fonction AV sur des îlots de distribution

Montaggio e collegamento di moduli funzionali AV su sistemi valvole

Montaje y conexión de módulos funcionales AV a sistemas de válvulas

Montering och anslutning av AV-funktionsmoduler på ventilsystem



# Inhaltsverzeichnis

<b>1</b>	<b>Zu dieser Dokumentation</b>	<b>3</b>
1.1	Gültigkeit der Dokumentation	3
1.2	Zusätzliche Dokumentationen	3
1.3	Darstellung von Informationen	3
1.3.1	Sicherheitshinweise	3
1.3.2	Symbole	3
1.3.3	Abkürzungen	3
<b>2</b>	<b>Sicherheitshinweise</b>	<b>3</b>
2.1	Zu diesem Kapitel	3
2.2	Bestimmungsgemäße Verwendung	3
2.3	Nicht bestimmungsgemäße Verwendung	3
2.4	Qualifikation des Personals	4
2.5	Allgemeine Sicherheitshinweise	4
2.6	Produkt- und technologieabhängige Sicherheitshinweise	4
<b>3</b>	<b>Allgemeine Hinweise zu Sachschäden und Produktschäden</b>	<b>4</b>
<b>4</b>	<b>Lieferumfang</b>	<b>4</b>
<b>5</b>	<b>Zu diesem Produkt</b>	<b>4</b>
5.1	Identifikation des Produkts	4
5.2	Einbaulage	5
<b>6</b>	<b>Montage</b>	<b>5</b>
6.1	Funktionsmodul an AV-Ventilsystem montieren	5
6.2	Funktionsmodule befestigen und verketten	5
6.2.1	Zweikanalige Druckregelventile befestigen und verketten	5
6.2.2	Zweikanalige Druckregelventile anschließen	6
6.2.3	Entlüftungsmodule, Absperrmodule, Drosselmodule und einkanalige Druckregelventile befestigen und verketten	6
6.2.4	Entlüftungsmodule, Absperrmodule, Drosselmodule und einkanalige Druckregelventile anschließen	6
6.3	Stand-Alone-Funktionsmodule verketten und befestigen	6
6.3.1	Zweikanalige Druckregelventile verketten	6
6.3.2	Zweikanalige Druckregelventile befestigen	6
6.3.3	Zweikanalige Druckregelventile anschließen	6
6.3.4	Entlüftungsmodule, Absperrmodule, Drosselmodule und einkanalige Druckregelventile verketten und befestigen	7
6.3.5	Entlüftungsmodule, Absperrmodule, Drosselmodule und einkanalige Druckregelventile anschließen	7
<b>7</b>	<b>Bedienung</b>	<b>7</b>
7.1	Entlüftungsmodul: Arbeitsleitung entlüften	7
7.1.1	Pneumatisch betätigtes Entlüftungsmodul	7
7.1.2	Mechanisch betätigtes Entlüftungsmodul	7
7.2	Druckregelventil: Arbeitsdruck einstellen	7
7.3	Absperrmodul: Arbeitsdruck sperren	8
7.3.1	Manuell betätigtes Absperrmodul	8
7.3.2	Pneumatisch und elektrisch betätigtes Absperrmodul	8
7.4	Drosselmodul: Drosselung einstellen	9
<b>8</b>	<b>Entsorgung</b>	<b>9</b>
<b>9</b>	<b>Fehlersuche und Fehlerbehebung</b>	<b>9</b>
<b>10</b>	<b>Technische Daten</b>	<b>9</b>
<b>11</b>	<b>Ersatzteile und Zubehör</b>	<b>10</b>

# 1 Zu dieser Dokumentation

## 1.1 Gültigkeit der Dokumentation


Diese Dokumentation gilt für folgende Funktionsmodule der Serie AV zur Montage an AV-Ventilsysteme und als Stand-Alone-Variante:

- Entlüftungsmodule
- Druckregelventile
- Absperrmodule
- Drosselmodule

Sie richtet sich an Monteure, Bediener, Servicepersonal und Anlagenbetreiber und enthält wichtige Informationen, um das Produkt sicher und sachgerecht zu montieren, in Betrieb zu nehmen, zu bedienen und einfache Störungen selbst zu beseitigen.

## 1.2 Zusätzliche Dokumentationen

- ▶ Nehmen Sie das Produkt erst in Betrieb, wenn Ihnen die folgenden Dokumentationen vorliegen und Sie diese beachtet und verstanden haben:
  - R412015575, Sicherheitshinweise
  - R412018507, Ventilsystem Montage und Anschluss, AV03/AV05
  - Anlagendokumentation (stellt der Maschinen-/Anlagenhersteller bereit und ist nicht im Lieferumfang von AVENTICS enthalten)

 Alle Anleitungen außer der Anlagendokumentation finden Sie auch auf der CD R412018133.

## 1.3 Darstellung von Informationen

Damit Sie mit dieser Dokumentation schnell und sicher mit Ihrem Produkt arbeiten können, werden einheitliche Sicherheitshinweise, Symbole, Begriffe und Abkürzungen verwendet. Zum besseren Verständnis sind diese in den folgenden Abschnitten erklärt.

### 1.3.1 Sicherheitshinweise

In dieser Dokumentation stehen Sicherheitshinweise vor einer Handlungsabfolge, bei der die Gefahr von Personen- oder Sachschäden besteht. Die beschriebenen Maßnahmen zur Gefahrenabwehr müssen eingehalten werden. Sicherheitshinweise sind wie folgt aufgebaut:

#### Aufbau von Warnhinweisen

### SIGNALWORT

#### Art und Quelle der Gefahr

Folgen bei Nichtbeachtung

- ▶ Maßnahmen zur Gefahrenabwehr

- **Warnzeichen:** macht auf die Gefahr aufmerksam
- **Signalwort:** gibt die Schwere der Gefahr an
- **Art und Quelle der Gefahr:** benennt die Art und Quelle der Gefahr
- **Folgen:** beschreibt die Folgen bei Nichtbeachtung
- **Abwehr:** gibt an, wie man die Gefahr umgehen kann

#### Bedeutung der Signalwörter

### GEFAHR

Unmittelbar drohende Gefahr für das Leben und die Gesundheit von Personen. Das Nichtbeachten dieser Hinweise hat schwere gesundheitliche Auswirkungen zur Folge, bis hin zum Tod.

### WARNUNG

Möglicherweise drohende Gefahr für das Leben und die Gesundheit von Personen. Das Nichtbeachten dieser Hinweise kann schwere gesundheitliche Auswirkungen zur Folge haben, bis hin zum Tod.

### VORSICHT

Möglicherweise gefährliche Situation. Das Nichtbeachten dieser Hinweise kann leichte Verletzungen zur Folge haben oder zu Sachbeschädigungen führen.

## ACHTUNG



Möglichkeit von Sachbeschädigungen oder Funktionsstörungen.

Das Nichtbeachten dieser Hinweise kann Sachbeschädigungen oder Funktionsstörungen zur Folge haben, jedoch keine Personenschäden.

### 1.3.2 Symbole

Die folgenden Symbole kennzeichnen Hinweise, die nicht sicherheitsrelevant sind, jedoch die Verständlichkeit der Dokumentation erhöhen.

Tab. 1: Bedeutung der Symbole

Symbol	Bedeutung
	Empfehlung für den optimalen Einsatz unserer Produkte. Beachten Sie diese Informationen, um einen möglichst reibungslosen Betriebsablauf zu gewährleisten.
	einzelner, unabhängiger Handlungsschritt
1.	nummerierte Handlungsanweisung:
2.	
3.	Die Ziffern geben an, dass die Handlungsschritte aufeinander folgen.

### 1.3.3 Abkürzungen

In dieser Dokumentation werden folgende Abkürzungen verwendet:

Tab. 2: Abkürzungen

Abkürzung	Bedeutung
AV	Advanced Valve

## 2 Sicherheitshinweise

### 2.1 Zu diesem Kapitel

Das Produkt wurde gemäß den allgemein anerkannten Regeln der Technik hergestellt. Trotzdem besteht die Gefahr von Personen- und Sachschäden, wenn Sie dieses Kapitel und die Sicherheitshinweise in dieser Dokumentation nicht beachten.

1. Lesen Sie diese Dokumentation gründlich und vollständig, bevor Sie mit dem Produkt arbeiten.
2. Bewahren Sie die Dokumentation so auf, dass sie jederzeit für alle Benutzer zugänglich ist.
3. Geben Sie das Produkt an Dritte stets zusammen mit den erforderlichen Dokumentationen weiter.

### 2.2 Bestimmungsgemäße Verwendung

Die Funktionsmodule sind pneumatische Geräte, die an ein AV-Ventilsystem angebaut oder als Stand-Alone-Gerät im Zusammenhang mit pneumatischen Ventilen verwendet werden.

Die Funktionsmodule sind für den professionellen Gebrauch und nicht für die private Verwendung bestimmt.

Sie dürfen die Funktionsmodule nur im industriellen Bereich einsetzen.

1. Halten Sie die in den technischen Daten genannten Leistungsgrenzen ein.
2. Verwenden Sie als Medium ausschließlich Druckluft. Der Betrieb mit reinem Sauerstoff ist nicht erlaubt.

### 2.3 Nicht bestimmungsgemäße Verwendung

Zur nicht bestimmungsgemäßen Verwendung des Produkts gehört

- der Einsatz der Funktionsmodule außerhalb der Anwendungsgebiete, die in dieser Anleitung genannt werden,
- der Einsatz der Funktionsmodule unter Betriebsbedingungen, die von den in dieser Anleitung beschriebenen abweichen,
- der Einsatz der Funktionsmodule als Sicherheitsbauteil,
- der Einsatz der Funktionsmodule als Druckbegrenzungsventil im Sinne der Norm ISO 4414.

Die Risiken bei nicht bestimmungsgemäßer Verwendung liegen allein beim Benutzer.

## 2.4 Qualifikation des Personals

Die in dieser Dokumentation beschriebenen Tätigkeiten erfordern grundlegende Kenntnisse der Elektrik und Pneumatik sowie Kenntnisse der zugehörigen Fachbegriffe. Um die sichere Verwendung zu gewährleisten, dürfen diese Tätigkeiten daher nur von einer entsprechenden Fachkraft oder einer unterwiesenen Person unter Leitung einer Fachkraft durchgeführt werden.

Eine Fachkraft ist, wer aufgrund seiner fachlichen Ausbildung, seiner Kenntnisse und Erfahrungen sowie seiner Kenntnisse der einschlägigen Bestimmungen die ihm übertragenen Arbeiten beurteilen, mögliche Gefahren erkennen und geeignete Sicherheitsmaßnahmen treffen kann. Eine Fachkraft muss die einschlägigen fachspezifischen Regeln einhalten.

## 2.5 Allgemeine Sicherheitshinweise

- Beachten Sie die gültigen Vorschriften zur Unfallverhütung und zum Umweltschutz.
- Beachten Sie die Sicherheitsvorschriften und -bestimmungen des Landes, in dem das Produkt eingesetzt/angewendet wird.
- Verwenden Sie AVENTICS-Produkte nur in technisch einwandfreiem Zustand.
- Beachten Sie alle Hinweise auf dem Produkt.
- Verwenden Sie nur vom Hersteller zugelassene Zubehör- und Ersatzteile.
- Halten Sie die in dieser Betriebsanleitung angegebenen technischen Daten und Umgebungsbedingungen ein.
- Unternehmen Sie bei einem aufgetretenen Defekt keine eigenmächtigen Reparaturversuche, sondern kontaktieren Sie das nächstgelegene AVENTICS-Vertriebszentrum.
- Sie dürfen das Produkt erst dann in Betrieb nehmen, wenn festgestellt wurde, dass das Endprodukt (beispielsweise eine Maschine oder Anlage), in das die AVENTICS-Produkte eingebaut sind, den länderspezifischen Bestimmungen, Sicherheitsvorschriften und Normen der Anwendung entspricht.

## 2.6 Produkt- und technologieabhängige Sicherheitshinweise

### ⚠ VORSICHT

#### Verletzungsgefahr durch sich lösende PUR-Schläuche!

Die Steckanschlüsse sind nur dann für PUR-Schläuche geeignet, wenn Sie PUR-Schläuche von AVENTICS verwenden oder zusätzliche Stützhülsen in die Enden der PUR-Schläuche von anderen Anbietern eingeführt sind.

- ▶ Verwenden Sie für PUR-Schläuche von anderen Anbietern ausschließlich die AVENTICS-Stützhülsen mit folgenden Materialnummern:  
8183040000: Ø 4 x 0,75  
8183080000: Ø 8 x 1  
8183060000: Ø 6 x 1

## 3 Allgemeine Hinweise zu Sachschäden und Produktschäden

### ACHTUNG

#### Mechanische Belastungen!

Beschädigung der Funktionsmodule!

- ▶ Stellen Sie sicher, dass die Funktionsmodule nicht mechanisch belastet werden.

### ACHTUNG

#### Verletzungsgefahr durch Montage unter Druck oder Spannung!

Die Montage unter Druck oder anliegender elektrischer Spannung kann zu Verletzungen führen und das Produkt oder Anlagenteile beschädigen. Verletzungsgefahr durch elektrischen Schlag und plötzlichen Druckabbau.

1. Schalten Sie den relevanten Anlagenteil drucklos und spannungsfrei, bevor Sie folgende Tätigkeiten ausführen:
  - das Produkt demontieren/montieren
  - das System demontieren/montieren
2. Sichern Sie die Anlage gegen Wiedereinschalten.

## 4 Lieferumfang

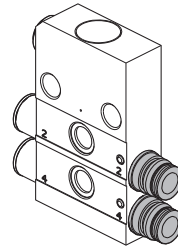
- 1 Funktionsmodul gemäß Bestellung
- 1 Betriebsanleitung

Bei Druckregelventilen zusätzlich je nach Ausführung

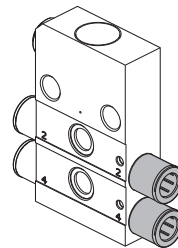
- 1 oder 2 Verschlussstopfen

## 5 Zu diesem Produkt

Funktionsmodule der Serie AV sind pneumatische Komponenten, die die Funktion des angeschlossenen Ventils erweitern. Je nach Bestellung können Sie die Funktionsmodule an die Arbeitsanschlüsse der AV-Ventilsysteme montieren oder als Stand-Alone-Gerät verwenden.



Geräte zum Anschluss an AV-Ventilsysteme haben ventiltseitig pneumatische Steckanschlüsse, die direkt in die Anschlüsse 2 und 4 der AV-Ventilsysteme gesteckt werden.



Stand-Alone-Geräte haben ventiltseitig pneumatische Steckanschlüsse für den Schlauchanschluss.

- **Entlüftungsmodul:** Bei 5/3-Wegeventilen mit geschlossener Mittelstellung stehen nach einem Schalten in Mittelstellung die Ausgänge 2 und 4 unter Druck. Um den Aktuator dennoch bewegen zu können, z. B. bei der Installation, Wartung oder zur Personenbefreiung, können Sie die Arbeitsleitungen entlüften, indem Sie das Entlüftungsmodul mit Steuerdruck beaufschlagen oder manuell betätigen.  
In Verbindung mit vertikalen Aktuatoren dürfen Entlüftungsmodul mit Abluft- oder Druckdrosselung und maximaler Last von 15 kg sowie bis zu einer Geschwindigkeit  $V_{max} < 33$  mm/s verwendet werden.
- **Druckregelventile:** Am Druckregelventil können Sie den Druck an den Ausgangsanschlüssen 2 und 4 eines Ventils mechanisch regeln und über ein Manometer kontrollieren.
  - Einkanalige Druckregelventile regeln einen der beiden Ausgangsanschlüsse: entweder Ausgangsanschluss 2 oder 4. Der zweite Ausgangsanschluss ist ungeregelt.
  - Zweikanalige Druckregelventile regeln sowohl Ausgangsanschluss 2 als auch 4.
- **Absperrmodule:** Mit den Absperrmodulen können Sie die Ausgangsanschlüsse 2 und 4 absperren.
  - Manuell betätigte Absperrmodule können Sie gegen unabsichtliches Entsperrern verriegeln.
  - Elektrisch und pneumatisch betätigte Absperrmodule besitzen eine Positionserkennung.
- **Drosselmodule:** Mit dem Drosselmodul können Sie den Durchfluss an den Ausgangsanschlüssen 2 und 4 eines Ventils unabhängig voneinander mechanisch reduzieren.
  - Drosselmodule in unidirektionaler Ausführung reduzieren den Durchfluss von der Arbeitsleitung zum Ventilsystem. Der Durchfluss vom Ventilsystem zur Arbeitsleitung ist aufgrund eines Rückschlagventils nahezu unreduziert.
  - Drosselmodule in bidirektionaler Ausführung reduzieren den Durchfluss in beide Richtungen.

### 5.1 Identifikation des Produkts

- ▶ Überprüfen Sie anhand der Materialnummer auf dem Typenschild, ob das Funktionsmodul mit Ihrer Bestellung übereinstimmt.

## 5.2 Einbaulage

Die Einbaulage von Entlüftungsmodulen, Druckregelventilen, Drosselmodulen und pneumatisch betätigten Absperrmodulen ist beliebig bei trockener und öl-freier Druckluft.

Manuell betätigte Absperrmodule müssen so befestigt werden, dass die Verriegelung nach oben zeigt. Eine Abweichung von bis zu  $\pm 90^\circ$  ist zulässig.

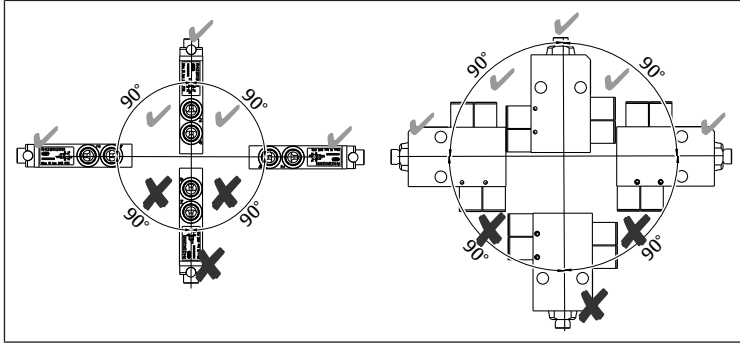


Abb. 1: Zulässige Einbaulagen des manuell betätigten Absperrmoduls

## 6 Montage

### Hinweise

- Bei Montage des Ventilsystems mit Montagewinkel: Wenn die hintere Bohrung durch pneumatische Anschlüsse schwer erreichbar ist, kann auch nur die vordere Bohrung genutzt werden.
- Funktionsmodule zur Montage an AV-Ventilsysteme und Stand-Alone-Varianten werden in unterschiedlicher Reihenfolge montiert.

### **! VORSICHT**

#### Verletzungsfahr durch Montage unter Druck!

Die Montage unter Druck kann zu Verletzungen führen und das Produkt oder Anlagenteile beschädigen.

1. Schalten Sie den relevanten Anlagenteil drucklos und spannungsfrei, bevor Sie das Produkt montieren.
2. Sichern Sie die Anlage gegen Wiedereinschalten.

### 6.1 Funktionsmodul an AV-Ventilsystem montieren

Das pneumatische Anschließen eines Funktionsmoduls an einem Ventilsystem ist am Beispiel eines Entlüftungsmoduls dargestellt. Siehe folgende Abbildung.

Alle anderen Funktionsmodule werden in entsprechender Weise mit dem jeweiligen AV-Ventilsystem verbunden.

**i** Bei der Stand-Alone-Variante müssen Sie die ventileitigen Anschlüsse der Funktionsmodule mit Schläuchen mit dem Ventilsystem verbinden.

1. Entfernen Sie die Halteklammer.
2. Entfernen Sie die pneumatischen Steckanschlüsse.
3. Stecken Sie das Funktionsmodul mit den beiden ventileitigen Anschlüssen 2 und 4 in die beiden Ausgangsanschlüsse des Ventils.
4. Stecken Sie die Halteklammer wieder in die Grundplatte, um das Funktionsmodul zu fixieren.

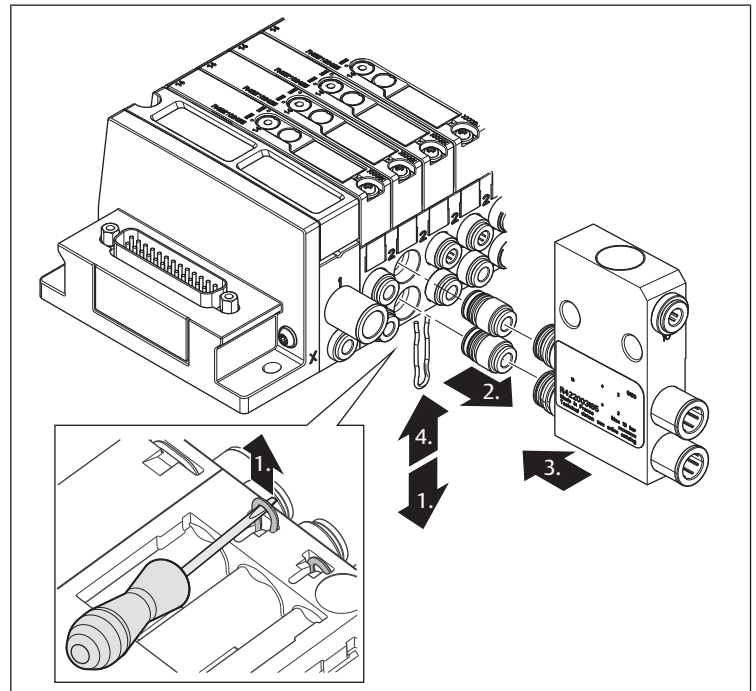


Abb. 2: Funktionsmodule montieren (Beispiel: Entlüftungsmodul für AV-Ventilsysteme)

### 6.2 Funktionsmodule befestigen und verketten

Siehe → Abb. 3.

Um Funktionsmodule zu befestigen, benötigen Sie den Montagewinkelbausatz R422103091, bestehend aus 2 Montagewinkeln (1) und 2 Senkschrauben M4 (2).

1. Befestigen Sie das Ventilsystem auf einer Montagefläche.
2. Richten Sie die Montagewinkel bündig an den äußeren Funktionsmodulen aus und befestigen Sie die Montagewinkel auf der Montagefläche mit je zwei Senkschrauben M4 (3).

#### 6.2.1 Zweikanalige Druckregelventile befestigen und verketten

**i** Verwenden Sie ausschließlich Senkschrauben, da andernfalls angrenzende Arbeitsleitungen nicht montiert werden können.

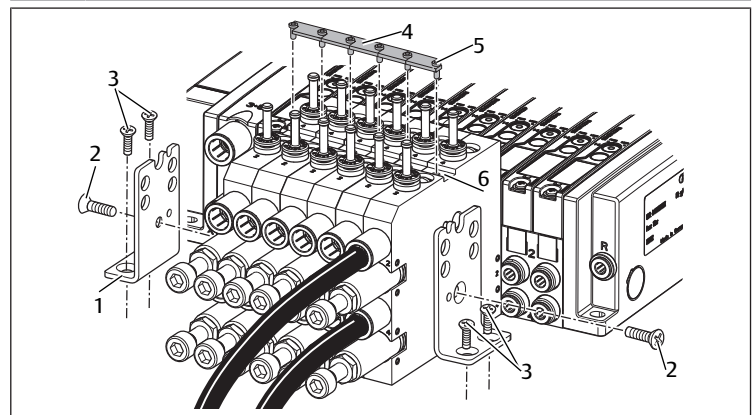


Abb. 3: Zweikanalige Druckregelventile befestigen und verketten

- |   |   |
|---|---|
| 1 Montagewinkel                                     | 2 Senkschraube M4 (im Lieferumfang enthalten) |
| 3 Senkschraube M4 (nicht im Lieferumfang enthalten) | 4 Verkettingsblech                            |
| 5 Linsenkopfschraube                                | 6 Nut   |

1. Verbinden Sie die beiden Montagewinkel (1) mit je einer Senkschraube M4 (2) mit den Druckregelventilen.  
Anzugsmoment  $1,2 \pm 0,2$  Nm

Um zweikanalige Druckregelventile zu verketteten, benötigen Sie den Verkettingsbausatz R422103090, bestehend aus 5 Verkettingsblechen und 6 Linsenkopfschrauben.

- Setzen Sie die Verkettungsbleche (4) in die Nut (6) auf der Oberseite der Druckregelventile, sodass sie zwei Druckregelventile je zur Hälfte überdecken. Die Verkettungsbleche müssen dabei ineinandergreifen.
- Setzen Sie die Linsenkopfschrauben (5) ein und ziehen Sie diese fest. Anzugsmoment:  $0,7 \pm 0,1$  Nm/Werkzeug: T8

### 6.2.2 Zweikanalige Druckregelventile anschließen

- Schließen Sie die beiden Arbeitsleitungen an den Anschlüssen 2 und 4 an.

### 6.2.3 Entlüftungsmodule, Absperrmodule, Drosselmodule und einkanalige Druckregelventile befestigen und verketten

#### ACHTUNG

##### Sachschäden durch fehlerhafte Verkettung der Funktionsmodule an AV-Ventilsystemen!

Bei der Verkettung von Entlüftungsmodulen, Absperrmodulen, Drosselmodulen, und einkanaligen Druckregelventilen an AV-Systemen können diese zusammengedrückt werden. Dadurch sind die Funktionsmodule am AV-Ventilanschluss nicht mehr dicht.

- Fixieren Sie die Funktionsmodule links und rechts mit Montagewinkeln.
- Stellen Sie sicher, dass die Funktionsmodule nicht zusammengezogen werden, sondern parallel zueinander montiert sind.

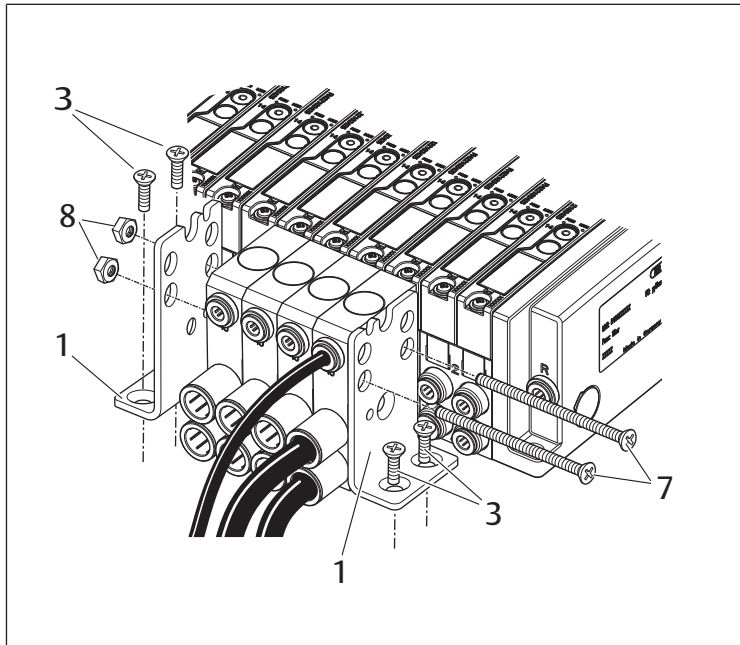


Abb. 4: Entlüftungsmodule, Absperrmodule, Drosselmodule und einkanalige Druckregelventile befestigen und verketten

- Montagewinkel
- Senkschraube M4 (nicht im Lieferumfang enthalten)
- Schraube M6 (nicht im Lieferumfang enthalten)
- Mutter M6 (nicht im Lieferumfang enthalten)

- Befestigen Sie die beiden Montagewinkel am Funktionsmodul mit zwei Schrauben M6 (7) mit Müttern (8). Die Schrauben werden dabei als Zuganker verwendet. Somit sind die Module verkettet.

### 6.2.4 Entlüftungsmodule, Absperrmodule, Drosselmodule und einkanalige Druckregelventile anschließen

- Schließen Sie die beiden Arbeitsleitungen an den Anschlüssen 2 und 4 an.
- Entlüftungsmodul: Schließen Sie die Steuerluft am Steuerluftanschluss an.

## 6.3 Stand-Alone-Funktionsmodule verketten und befestigen

### 6.3.1 Zweikanalige Druckregelventile verketten

- Setzen Sie die Druckregelventile so nebeneinander, dass die beiden Fixierstifte (9) in den entsprechenden Bohrungen des benachbarten Ventils eingreifen.

- Setzen Sie die Verkettungsbleche (4) in die Nut (6) auf der Oberseite der Druckregelventile, sodass sie zwei Druckregelventile je zur Hälfte überdecken. Die Verkettungsbleche müssen dabei ineinandergreifen.
- Setzen Sie die Linsenkopfschrauben (5) ein und ziehen Sie diese fest. Anzugsmoment:  $0,7 \pm 0,1$  Nm, Werkzeug: T8

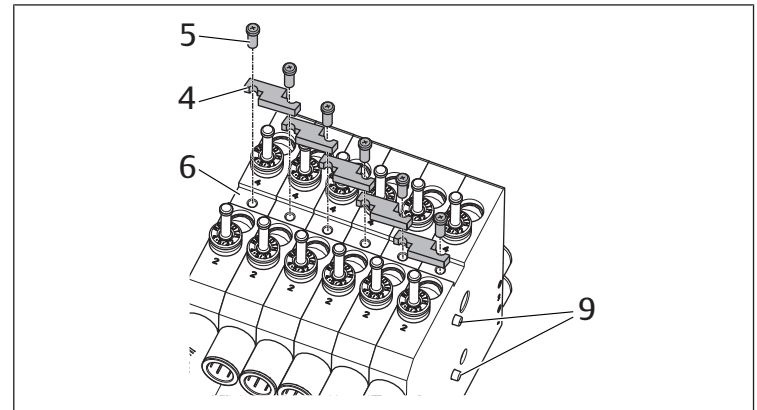


Abb. 5: Zweikanalige Druckregelventile verketten

- Verkettungsblech
- Linsenkopfschraube
- Nut
- Fixierstifte

### 6.3.2 Zweikanalige Druckregelventile befestigen

Um Druckregelventile zu befestigen, benötigen Sie den Montagewinkelbausatz R422103091, bestehend aus 2 Montagewinkeln (1) und 2 Senkschrauben M4 (2).

- Befestigen Sie die Montagewinkel am Funktionsmodul mit je einer Senkschraube M4 (im Lieferumfang enthalten). Anzugsmoment  $1,2 \pm 0,2$  Nm
- Befestigen Sie die Montagewinkel auf der Montagefläche mit je zwei Senkschrauben M4 (nicht im Lieferumfang enthalten).

### 6.3.3 Zweikanalige Druckregelventile anschließen

- Schließen Sie die beiden Arbeitsleitungen an den Anschlüssen 2 und 4 an.

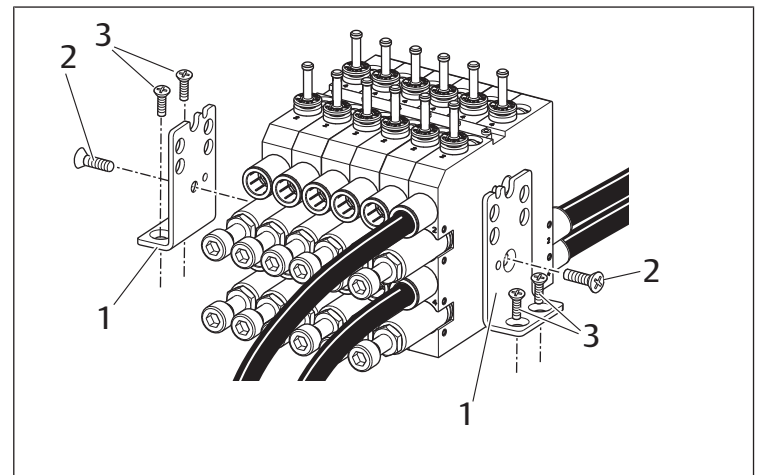


Abb. 6: Zweikanalige Druckregelventile mit Montagewinkeln auf einer Montagefläche befestigen

- Montagewinkel
- Senkschraube M4, im Lieferumfang enthalten
- Senkschraube M4, nicht im Lieferumfang enthalten

### 6.3.4 Entlüftungsmodule, Absperrmodule, Drosselmodule und einkanalige Druckregelventile verketteten und befestigen

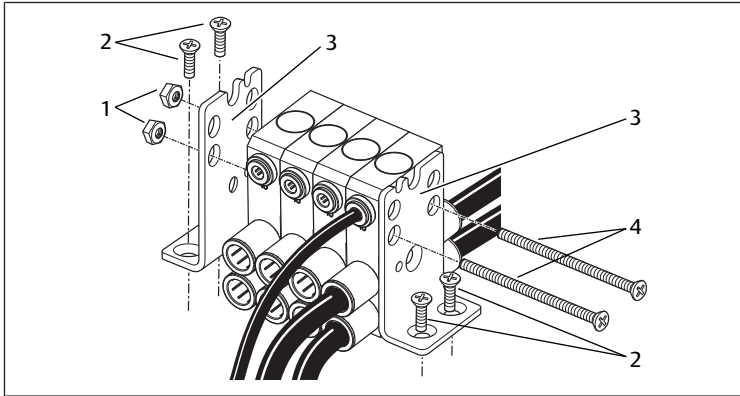


Abb. 7: Entlüftungsmodule, Absperrmodule, Drosselmodule und einkanalige Druckregelventile verketteten und befestigen

- |   |   |
|---|---|
| 1 Mutter M6 (nicht im Lieferumfang enthalten) | 2 Senkschraube M4 (nicht im Lieferumfang enthalten) |
| 3 Montagewinkel                               | 4 Schraube M6 (nicht im Lieferumfang enthalten)     |

Um Entlüftungsmodule, Absperrmodule und Drosselmodule zu verketteten, benötigen Sie zwei Schrauben M6 mit Muttern. Die Schrauben werden dabei als Zuganker verwendet. Die Länge der Schrauben ist abhängig von der Anzahl der Funktionsmodule.

1. Richten Sie die Funktionsmodule parallel zueinander aus. Positionieren Sie die Montagewinkel (3) außen an den Funktionsmodulen.
2. Führen Sie beide Schrauben M6 (4) durch die beiden Durchgangsbohrungen der Montagewinkel und Funktionsmodule.
3. Setzen Sie je eine Mutter M6 (1) auf die beiden Schrauben auf und ziehen Sie diese an.  
Anzugsmoment:  $1,2 \pm 0,2$  Nm
4. Befestigen Sie die beiden Montagewinkel auf der Montagefläche mit je zwei Senkschrauben M4 (2).

### 6.3.5 Entlüftungsmodule, Absperrmodule, Drosselmodule und einkanalige Druckregelventile anschließen

1. Schließen Sie die beiden Arbeitsleitungen an den Anschlüssen 2 und 4 an.
2. Entlüftungsmodul: Schließen Sie die Steuerluft am Steuerluftanschluss an.

## 7 Bedienung

### 7.1 Entlüftungsmodul: Arbeitsleitung entlüften

#### 7.1.1 Pneumatisch betätigtes Entlüftungsmodul

- Beaufschlagen Sie zur Betätigung des Entlüftungsmoduls den Steuerluftanschluss mindestens mit dem Mindestdruck P2, der dem Druck an den Anschlüssen 2 oder 4 entspricht.

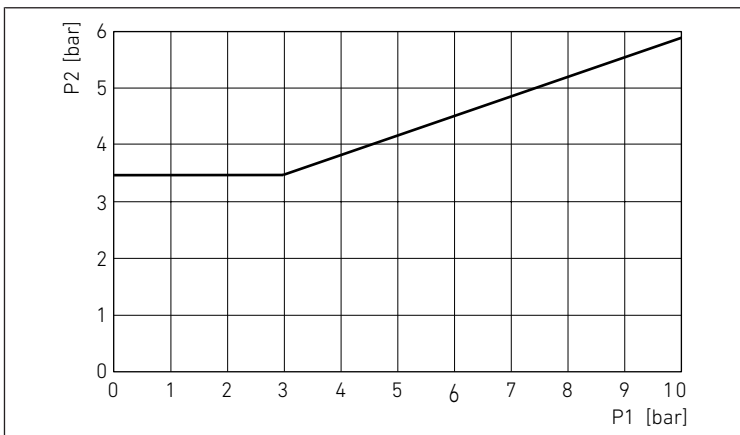


Abb. 8: Minimaler Steuerdruck in Abhängigkeit vom Betriebsdruck



Das Entlüftungsmodul und der Luftkreislauf sollten monatlich getestet werden, um deren korrekte Funktion sicherzustellen.

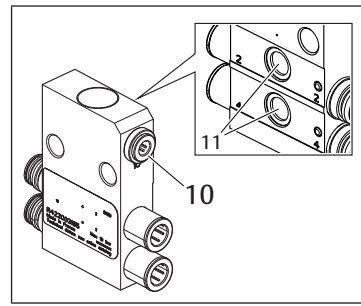


Abb. 9: Entlüftungsmodul

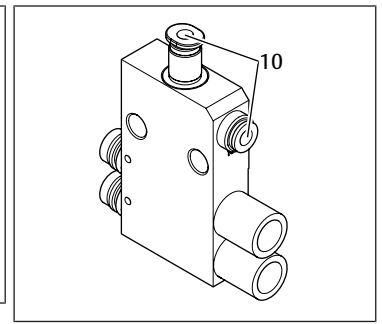


Abb. 10: Entlüftungsmodul mit 2-facher Endlüftung

10 Anschluss für die Steuerluftleitung

11 Entlüftung

### 7.1.2 Mechanisch betätigtes Entlüftungsmodul

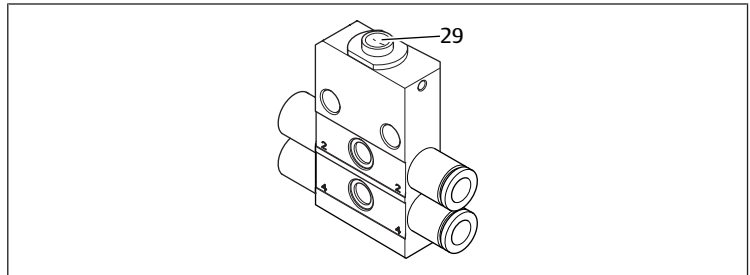


Abb. 11: Mechanisch betätigtes Absperrmodul

29 Manuelle Betätigung

- Zum Entlüften der Arbeitsleitungen, drücken Sie das Betätigungselement (29).

### 7.2 Druckregelventil: Arbeitsdruck einstellen

#### **⚠ VORSICHT**

##### Verletzungsgefahr durch austretende Druckluft!

Die Manometeranschlüsse stehen unter Druck und müssen deshalb im Betrieb immer durch Manometer oder Verschlussstopfen verschlossen sein.

- Entfernen Sie Manometer oder Verschlussstopfen nur, wenn keine Druckluft am Arbeitsanschluss anliegt.

#### **ACHTUNG**

##### Gefahr durch Überdrehen der Einstellschraube!

Beschädigung des Druckregelventils!

- Drehen Sie die Einstellschraube niemals fest in den Anschlag hinein (maximales Anzugsmoment: 1 Nm).

Damit Sie den Arbeitsdruck einstellen können, muss das zugehörige AV-Ventil angesteuert sein.

Bei einkanaligen Druckregelventilen können sie den Druck je nach Bauart entweder am Anschluss 2 oder am Anschluss 4 regeln.

Bei zweikanaligen Druckregelventilen können sie den Druck jeweils am Anschluss 2 und am Anschluss 4 unabhängig voneinander regeln.

Um den Druck in der Arbeitsleitung einzustellen, müssen Sie die Einstellschraube für die Anschlüsse 2 bzw. 4 einstellen. Den Druck in der Arbeitsleitung können Sie überprüfen, wenn Sie an den jeweiligen Manometeranschlüssen (12, 13) Manometer montieren.

1. Ersetzen Sie ggf. die Verschlussstopfen (14) durch Manometer ( $\varnothing 4$ ) (15).
2. Lösen Sie die Kontermutter (16) der Einstellschraube (17, 18).
3. Drehen Sie die Einstellschraube im Uhrzeigersinn, um den Druck zu erhöhen. Die Einstellung im Endanschlag entspricht dem unregulierten Arbeitsdruck. Drehen Sie die Einstellschraube gegen den Uhrzeigersinn, um den Druck zu verringern.
4. Ziehen Sie die Kontermutter wieder an, wenn Sie den gewünschten Druck eingestellt haben.

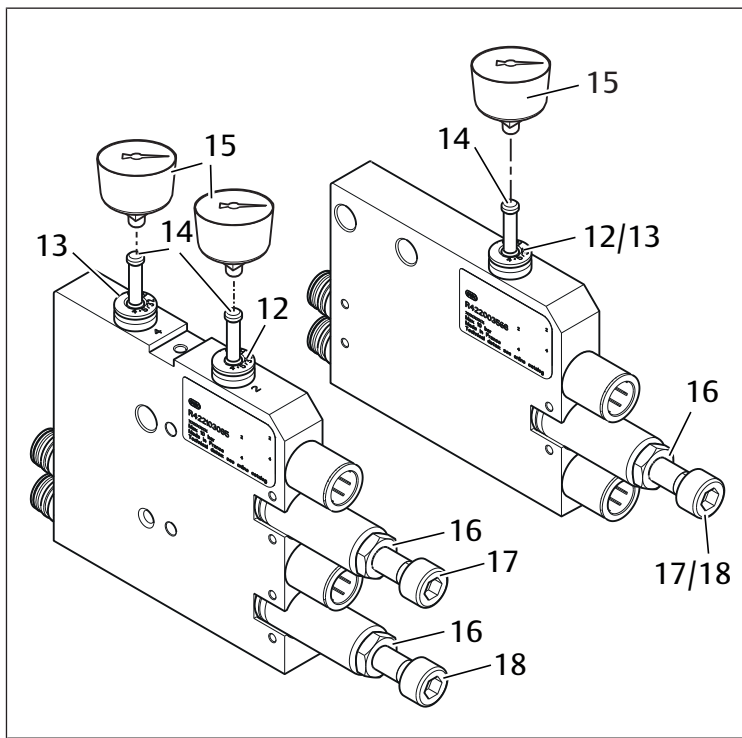


Abb. 12: Druckregelventil, zweikanalig und einkanlig

- |    |                                    |    |                                    |
|----|------------------------------------|----|------------------------------------|
| 12 | Manometeranschluss für Anschluss 2 | 13 | Manometeranschluss für Anschluss 4 |
| 14 | Verschlussstopfen                  | 15 | Manometer                          |
| 16 | Kontermutter                       | 17 | Einstellschraube für Anschluss 2   |
| 18 | Einstellschraube für Anschluss 4   |    |                                    |

### 7.3 Absperrmodul: Arbeitsdruck sperren



Das Absperrmodul und der Luftkreislauf sollten monatlich getestet werden, um deren korrekte Funktion sicherzustellen.

#### 7.3.1 Manuell betätigtes Absperrmodul

Um die Arbeitsleitung abzusperrern:

1. Drehen Sie die Verriegelung (18) mit einem Schraubendreher um 45° gegen den Uhrzeigersinn, bis sie herauspringt. Drehen Sie dann nochmals um 45° weiter.
2. Sichern Sie ggf. die Verriegelung gegen unerlaubtes Betätigen mit einem Sicherungskabel für Absperrventile (Materialnummer: 7472D02758) oder einem Schloss. Der Lochdurchmesser beträgt 5 mm.

Um das Absperrmodul zu entriegeln:

1. Entfernen Sie ggf. das Sicherungskabel für Absperrventile bzw. das Schloss.
2. Drehen Sie die Verriegelung um 45° im Uhrzeigersinn, drücken Sie die Verriegelung dann bis zum Anschlag ein und drehen Sie sie um weitere 45° im Uhrzeigersinn bis zum Anschlag.

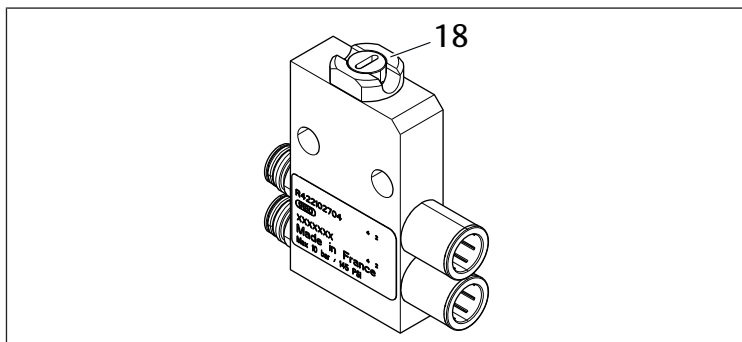


Abb. 13: Manuell betätigtes Absperrmodul

- 18 Verriegelung

#### 7.3.2 Pneumatisch und elektrisch betätigtes Absperrmodul

Um die Arbeitsleitung freizugeben:

- Beaufschlagen Sie zur Betätigung des Absperrmoduls den Steuerluftanschluss mindestens mit dem Mindestdruck P2, der dem Druck an den Anschlüssen 2 oder 4 entspricht.

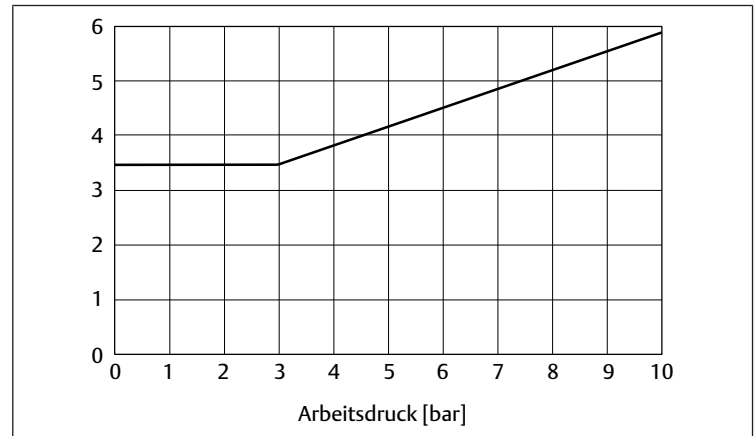


Abb. 14: Arbeitsdruckdiagramm des pneumatisch betätigten Absperrmoduls

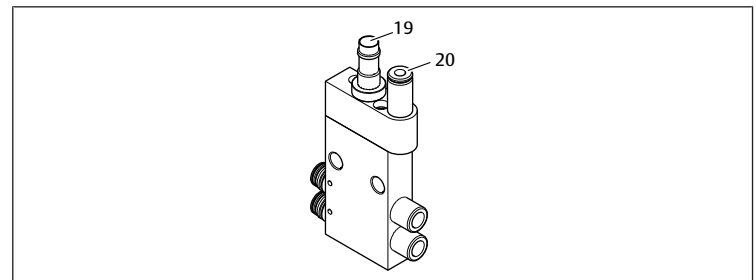


Abb. 15: Pneumatisch betätigtes Absperrmodul

- 19 Sensoranschluss M8x1      20 Steuerluftanschluss X Ø 4

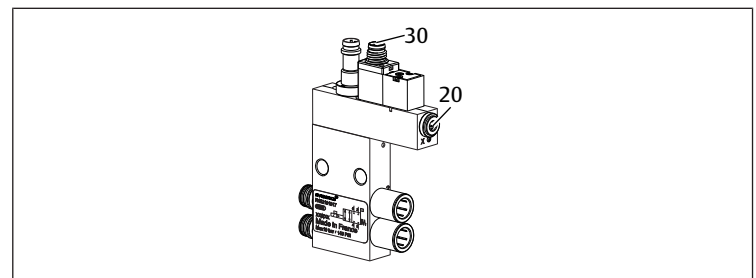


Abb. 16: Elektrisch betätigtes Absperrmodul

- 30 Elektronischer Pilotventilanschluss M8x1      20 Steuerluftanschluss X Ø 4



Pneumatisch und elektrisch betätigte Absperrmodule besitzen eine Positionserkennung. Die Position können Sie über einen Sensor mit M8x1-Anschluss abfragen.

Tab. 3: Sensordaten

Elektrische Daten des Sensors	
Verhalten	Das Sensorsignal liegt an, wenn keine Steuerluft an der Absperrung anliegt, d. h. keine Luft durch die Arbeitsleitung strömt.
Ausgang	PNP
max. Stromaufnahme	15 mA
Spannungsbereich min./max.	10 ... 30 V
kurzschlussicher	ja
Spannungsverlust	< 2,5 V
Schutzart nach EN 60529/IEC 529	IP 67 bei montiertem Anschluss

Tab. 4: Pinbelegung des Sensoranschlusses

Pin	Belegung
1	0 V
4	Ausgang
3	+Vs





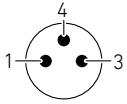
Die Ausrichtung der Pins hängt von der Winkelposition des Sensors ab.

Tab. 5: Pilotventildaten

Betriebsspannung	24 V DC (bipolar)
Toleranz	+/-10 %
Leistungsaufnahme	0,8 W
Schalt Indikation	LED, gelb
Schutzart	IP65

Tab. 6: Pinbelegung des Pilotventils

Pin	Belegung
1	0 V / 24 V DC
3	na
4	24 V / 0 V DC



## 7.4 Drosselmodul: Drosselung einstellen

### ACHTUNG

#### Gefahr durch Überdrehen der Einstellschraube!

Beschädigung des Drosselmoduls!

- Drehen Sie die Einstellschraube niemals fest in den Anschlag hinein (maximales Anzugsmoment: 0,5 Nm).

Drosselmodule gibt es in den Ausführungen unidirektional und bidirektional. Sie erkennen Ihre Ausführung am Symbol (23) auf der Vorderseite.

Die Arbeitsleitungen 2 und 4 können Sie unabhängig voneinander reduzieren.

Um den Durchfluss in der Arbeitsleitung einzustellen, müssen Sie die Einstellschraube für die Anschlüsse 2 bzw. 4 einstellen.

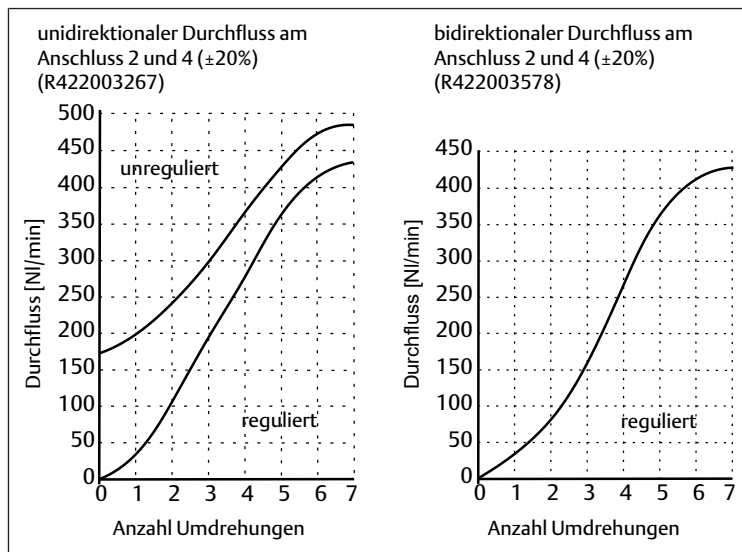


Abb. 17: Durchflussdiagramme der Drosselmodule

1. Drehen Sie die Einstellschraube (21, 22) mit einem Innensechskantschlüssel 5 mm gegen den Uhrzeigersinn, um den Durchfluss zu erhöhen. Die Einstellung im Endanschlag entspricht maximal möglichem Durchfluss. Drehen Sie die Einstellschraube im Uhrzeigersinn, um den Durchfluss zu reduzieren.-
2. Sichern Sie ggf. die Einstellschrauben mit einer Abdeckplatte (24) und/oder einem Abdeckaufkleber (26).

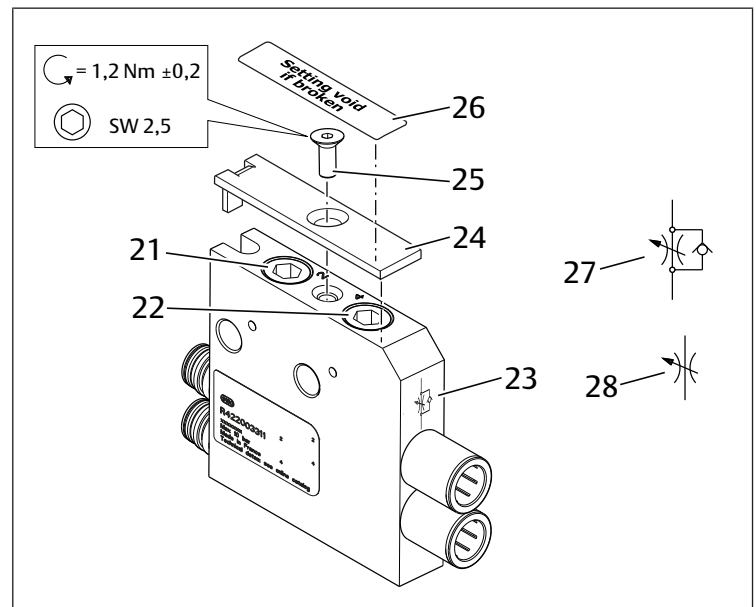


Abb. 18: Drosselmodul

21	Einstellschraube für Anschluss 2	22	Einstellschraube für Anschluss 4
23	Symbol für die Drosselungsart	24	Abdeckplatte zum Verhindern von Veränderungen an den Einstellschrauben
25	Schraube zum Befestigen der Abdeckplatte	26	Abdeckaufkleber
27	Symbol für unidirektionale Durchflussrichtung	28	Symbol für bidirektionale Durchflussrichtung



Das Drosselmodul und der Luftkreislauf sollten monatlich getestet werden, um deren korrekte Funktion sicherzustellen.

## 8 Entsorgung

- Befolgen Sie die nationalen Vorschriften zur Entsorgung.

## 9 Fehlersuche und Fehlerbehebung



Wenden Sie sich an eine der Kontaktadressen, die Sie unter <http://www.emerson.com/contactus> finden.

## 10 Technische Daten

Tab. 7: Allgemeine Daten

Allgemeine Daten	
Temperaturbereich Anwendung	-10 °C ... 60 °C
Temperaturbereich Lagerung	-25 °C ... 80 °C
Temperaturbereich elektrisch betätigtes Absperrmodul	0 °C ... 50 °C
Betriebsdruck min./max.	0 / 10 bar
Betriebsdruck min./max. (UL/CSA-Applikation)	0 / 8 bar
Steuerluftdruck max. des elektrisch betätigtes Absperrmoduls	7 bar
Regelbereich des Druckreglers	0,5 / 10 bar
Einstellbereich des Drosselmoduls	Siehe → Abb. 17
zulässiges Medium	Druckluft
max. Partikelgröße	40 µm
Ölgehalt der Druckluft	0 ... 5 mg/m <sup>3</sup>
Der Drucktaupunkt muss mindestens 15 °C unter der Umgebungs- und Mediumstemperatur liegen und darf max. 3 °C betragen.	
Der Ölgehalt der Druckluft muss über die gesamte Lebensdauer konstant bleiben.	
► Verwenden Sie ausschließlich von AVENTICS zugelassene Öle.	

Allgemeine Daten	
Einbaulage	<ul style="list-style-type: none"> <li>• Entlüftungsmodule, Druckregelventile, Drosselmodule und pneumatisch betätigte Absperrmodule: beliebig bei trockener und ölfreier Druckluft</li> <li>• Siehe → Abb. 1</li> </ul>

Tab. 8: Normen und Richtlinien

berücksichtigte Normen und Richtlinien	
DIN EN ISO 4414	Fluidtechnik – Allgemeine Regeln und sicherheitstechnische Anforderungen an Pneumatikanlagen und deren Bauteile

Weitere technische Daten entnehmen Sie bitte der Produktseite im Emerson Store.

## 11 Ersatzteile und Zubehör

Beschreibung	Materialnummer
Abdeckaufkleber (4 Stück) Verhindert die Manipulation der Drosselmodule. Die Aufkleber können über die Stellschrauben geklebt werden, um unbefugtes Verändern zu verhindern. Nach dem Aufkleben lassen sich die Aufkleber nicht zerstörungsfrei lösen.	R422003596
Abdeckplatte (inkl. Schraube und 4 Abdeckaufklebern) Verhindert die Manipulation der Drosselmodule. Die Abdeckplatte kann über den Einstellschrauben befestigt werden, um unbefugtes Verändern zu vermeiden. Die Abdeckaufkleber können Sie zusätzlich zur Absicherung verwenden.	R422003595
Verkettungsbausatz Zur Verkettung von zweikanaligen Druckregelventilen.	R422103090
Montagewinkelbausatz Zur Befestigung von Funktionsmodulen an der Montageplatte	R422103091

Weitere Hinweise finden Sie im Emerson Store.

# Contents

<b>1</b>	<b>About this documentation</b>	<b>12</b>
1.1	Documentation validity	12
1.2	Additional documentation	12
1.3	Presentation of information	12
1.3.1	Notes on safety	12
1.3.2	Symbols	12
1.3.3	Abbreviations	12
<b>2</b>	<b>Notes on safety</b>	<b>12</b>
2.1	About this chapter	12
2.2	Intended use	12
2.3	Improper use	12
2.4	Personnel qualifications	12
2.5	General safety instructions	13
2.6	Safety instructions related to the product and technology	13
<b>3</b>	<b>General instructions on equipment and product damage</b>	<b>13</b>
<b>4</b>	<b>Scope of delivery</b>	<b>13</b>
<b>5</b>	<b>About this product</b>	<b>13</b>
5.1	Product identification	13
5.2	Mounting orientation	13
<b>6</b>	<b>Assembly</b>	<b>14</b>
6.1	Mounting the function module to the AV valve system	14
6.2	Mounting and stacking the function modules	14
6.2.1	Mounting and stacking two-channel pressure regulators	14
6.2.2	Connecting two-channel pressure regulators	15
6.2.3	Mounting and stacking exhaust modules, shutoff modules, throttle modules, and single-channel pressure regulators	15
6.2.4	Connecting exhaust modules, shutoff modules, throttle modules, and single-channel pressure regulators	15
6.3	Mounting and stacking the stand-alone function modules	15
6.3.1	Stacking two-channel pressure regulators	15
6.3.2	Mounting two-channel pressure regulators	15
6.3.3	Connecting two-channel pressure regulators	15
6.3.4	Mounting and stacking exhaust modules, shutoff modules, throttle modules, and single-channel pressure regulators	16
6.3.5	Connecting exhaust modules, shutoff modules, throttle modules, and single-channel pressure regulators	16
<b>7</b>	<b>Operation</b>	<b>16</b>
7.1	Exhaust module: Exhausting the operating line	16
7.1.1	Pneumatically operated exhaust module	16
7.1.2	Mechanically operated exhaust module	16
7.2	Pressure regulator: Setting the working pressure	16
7.3	Shutoff module: Blocking the working pressure	17
7.3.1	Manually operated shutoff module	17
7.3.2	Pneumatically and electrically operated shutoff module	17
7.4	Throttle module: adjusting the throttle	18
<b>8</b>	<b>Disposal</b>	<b>18</b>
<b>9</b>	<b>Troubleshooting</b>	<b>18</b>
<b>10</b>	<b>Technical Data</b>	<b>18</b>
<b>11</b>	<b>Spare parts and accessories</b>	<b>19</b>

# 1 About this documentation

## 1.1 Documentation validity

This documentation applies to the following function modules in the AV series for assembly to AV valve systems and as a stand-alone variant:

- Exhaust modules
- Pressure regulators
- Shutoff modules
- Throttle modules

It is intended for installers, operators, service personnel, and system owners and contains important information on the safe and proper installation, commissioning, and operation of the product and how to remedy simple malfunctions yourself.

## 1.2 Additional documentation

- ▶ Only take the product into operation once you have obtained the following documentation and understood and complied with its contents:
  - R412015575, notes on safety
  - R412018507, valve systems assembly and connection, AV03/AV05
  - system documentation (provided by the machine/system manufacturer and not included in the scope of delivery of AVENTICS)

 You can also find all instructions, with the exception of the system documentation, on the CD R412018133.

## 1.3 Presentation of information

To allow you to begin working with the product quickly and safely, uniform safety instructions, symbols, terms, and abbreviations are used in this documentation. For better understanding, these are explained in the following sections.

### 1.3.1 Notes on safety

In this documentation, there are safety instructions before the steps whenever there is a risk of personal injury or damage to equipment. The measures described to avoid these hazards must be followed. Safety instructions are set out as follows:

#### Structure of warnings

### SIGNAL WORD

#### Hazard type and source

Consequences of non-observance

- ▶ Precautions

- **Safety sign:** draws attention to the risk
- **Signal word:** identifies the degree of hazard
- **Hazard type and source:** identifies the hazard type and source
- **Consequences:** describes what occurs when the warning notes are not complied with
- **Precautions:** states how the hazard can be avoided

#### Meaning of the signal words

### DANGER

Immediate danger to the life and health of persons.

Failure to observe these notices will result in serious health consequences, including death.

### WARNING

Possible danger to the life and health of persons.

Failure to observe these notices can result in serious health consequences, including death.

### CAUTION

Possible dangerous situation.

Failure to observe these notices may result in minor injuries or damage to property.

## NOTICE



Possibility of damage to property or malfunction.

Failure to observe these notices may result in damage to property or malfunctions, but not in personal injury.

### 1.3.2 Symbols

The following symbols identify notices that are not relevant for safety but that helps in comprehending the documentation.

Table 1: Meaning of the symbols

Symbol	Meaning
	Recommendation for the optimum use of our products. Observe this information to ensure the smoothest possible operation.
	Individual, independent action
1.	Numbered steps:
2.	
3.	The numbers indicate sequential steps.

### 1.3.3 Abbreviations

This documentation uses the following abbreviations:

Table 2: Abbreviations

Abbreviation	Meaning
AV	Advanced Valve

# 2 Notes on safety

## 2.1 About this chapter

The product has been manufactured according to the accepted rules of current technology. Even so, there is danger of injury and damage to equipment if the following chapter and safety instructions of this documentation are not followed.

1. Read these instructions completely before working with the product.
2. Keep this documentation in a location where it is accessible to all users at all times.
3. Always include the documentation when you pass the product on to third parties.

## 2.2 Intended use

The function modules are pneumatic devices that are attached to an AV valve system or used as a stand-alone device together with pneumatic valves.

The function modules are intended for professional use only and not for private use.

The function modules may only be used for industrial applications.

1. Use within the limits listed in the technical data.
2. Only use compressed air as the medium. Operation with pure oxygen is not permitted.

## 2.3 Improper use

Improper use of the product includes:

- Using the function modules for any application not stated in these instructions,
- Using the function modules under operating conditions that deviate from those described in these instructions,
- Use of the function modules as a safety component
- Using the function modules as a pressure relief valve within the meaning of the ISO 4414 standard.

The user alone bears the risks of improper use of the product.

## 2.4 Personnel qualifications

The work described in this documentation requires basic electrical and pneumatic knowledge, as well as knowledge of the appropriate technical terms. In order to ensure safe use, these activities may therefore only be carried out by quali-

fied technical personnel or an instructed person under the direction and supervision of qualified personnel.

Qualified personnel are those who can recognize possible hazards and institute the appropriate safety measures, due to their professional training, knowledge, and experience, as well as their understanding of the relevant regulations pertaining to the work to be done. Qualified personnel must observe the rules relevant to the subject area.

## 2.5 General safety instructions

- Observe the regulations for accident prevention and environmental protection.
- Observe the safety instructions and regulations of the country in which the product is used or operated.
- Only use AVENTICS products that are in perfect working order.
- Follow all the instructions on the product.
- Use only accessories and spare parts approved by the manufacturer.
- Comply with the technical data and ambient conditions listed in these operating instructions.
- If there is a malfunction, do not attempt unauthorized repairs. Instead, contact your nearest AVENTICS sales office.
- You may only commission the product if you have determined that the end product (such as a machine or system) in which the AVENTICS products are installed meets the country-specific provisions, safety regulations, and standards for the specific application.

## 2.6 Safety instructions related to the product and technology

### ⚠ CAUTION

#### Danger of injury due to loose PUR tubing!

The push-in fittings are only suitable for PUR tubing if you are using PUR tubing from AVENTICS or if additional stiffener sleeves from other providers have been inserted in the ends of the PUR tubing.

- ▶ Use only AVENTICS stiffener sleeves with the following material numbers for PUR tubing from other providers:
  - 8183040000: Ø 4 x 0.75
  - 8183080000: Ø 8 x 1
  - 8183060000: Ø 6 x 1

## 3 General instructions on equipment and product damage

### NOTICE

#### Mechanical loads!

Damage to function modules!

- ▶ Make sure that the function modules are not under mechanical strain.

### NOTICE

#### Danger of injury if assembled under pressure or voltage!

Assembling when under pressure or electrical voltage can lead to injuries and damage to the product or system components. Danger of injury from electric shocks and sudden pressure drops.

1. Make sure that the relevant system part is without pressure and voltage before you perform the following work:
  - disassemble/assemble the product
  - disassemble/assemble the system
2. Protect the system against being restarted.

## 4 Scope of delivery

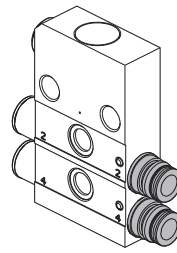
- 1 function module according to order
- 1 set of operating instructions

Additionally for pressure regulators, depending on the version

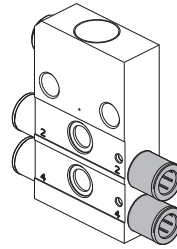
- 1 or 2 blanking plugs

## 5 About this product

Series AV function modules are pneumatic components, which extend the function of the connected valve. Depending on the order, you can mount the function modules on the working connections of the AV valve systems or use them as a stand-alone device.



Devices to connect to AV valve systems have pneumatic push-in fittings on the valve side, which are directly inserted into connections 2 and 4 of the AV valve systems.



Stand-alone devices have pneumatic push-in fittings on the valve side for the tubing connection.

- **Exhaust modules:** For 5/3 directional valves with closed center, outputs 2 and 4 are pressurized after switching in the center. If the actuator needs to be moved, e.g. for installation, maintenance, or to release persons, you can exhaust the operating lines by applying control pressure to the exhaust module or by manually operating the exhaust module. When combined with vertical actuators, exhaust modules with exhaust or pressure limitation may be used up to a maximum load of 15 kg as well as up to a speed of  $V_{max} < 33$  mm/s.
- **Pressure regulators:** You can mechanically regulate the pressure on output connections 2 and 4 of a valve on the pressure regulator and check it using a pressure gauge.
  - single-channel pressure regulators regulate one of the two output connections: either output connection 2 or 4. The second output connections is uncontrolled.
  - Two-channel pressure regulators regulate both output connection 2 and 4.
- **Shutoff modules:** You can manually shut off output connections 2 and 4.
  - You can lock manually operated shutoff modules to prevent unintentional release.
  - Electrically and pneumatically operated shutoff modules feature position detection.
- **Throttle module:** The throttle module can be used to mechanically reduce the flow to output connections 2 and 4 of a valve independent of each other.
  - Uni-directional throttle modules reduce the flow from the operating line to the valve system. Due to a non-return valve, the flow from the valve system to the operating line almost unreduced.
  - Bi-directional throttle modules reduce the flow in both directions.

### 5.1 Product identification

- ▶ Check the part number on the rating plate to determine whether the function module matches your order.

### 5.2 Mounting orientation

Exhaust modules, pressure regulators, throttle modules, and pneumatically operated shutoff modules can have any mounting orientation if used with dry and oil-free compressed air.

Manually operated shutoff modules must be fastened so that the lock points upwards. A deviation of up to  $\pm 90^\circ$  is permissible.

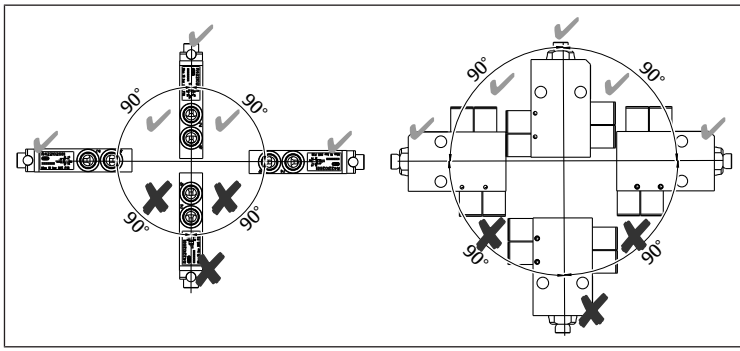


Fig. 1: Permissible mounting orientation for manually operated shutoff module

## 6 Assembly

### Notes

- If the valve system is assembled with mounting brackets: If the rear hole is difficult to reach due to pneumatic connections, it is also possible to use only the front hole.
- Function modules for assembly on AV valve systems and stand-alone variants are mounted in a different order.

### **CAUTION**

#### Danger of injury if assembled under pressure!

Assembling when under pressure can lead to injuries and damage to the product or system components.

1. Make sure that the relevant system component is without pressure and voltage before you assemble the product.
2. Protect the system against being restarted.

### 6.1 Mounting the function module to the AV valve system

Pneumatic connection of a function module to a valve system is shown using an exhaust module as an example. See figure below.

All other function modules are connected with the respective AV valve system in the corresponding way.

**i** For the stand-alone variant you must connect the valve side connections on the function module with the valve system using tubing.

1. Remove the retaining clip.
2. Remove the pneumatic push-in fittings.
3. Plug the function module with the two valve side connections 2 and 4 into the two output connections on the valve.
4. Insert the retaining clip back into the base plate to fix the function module.

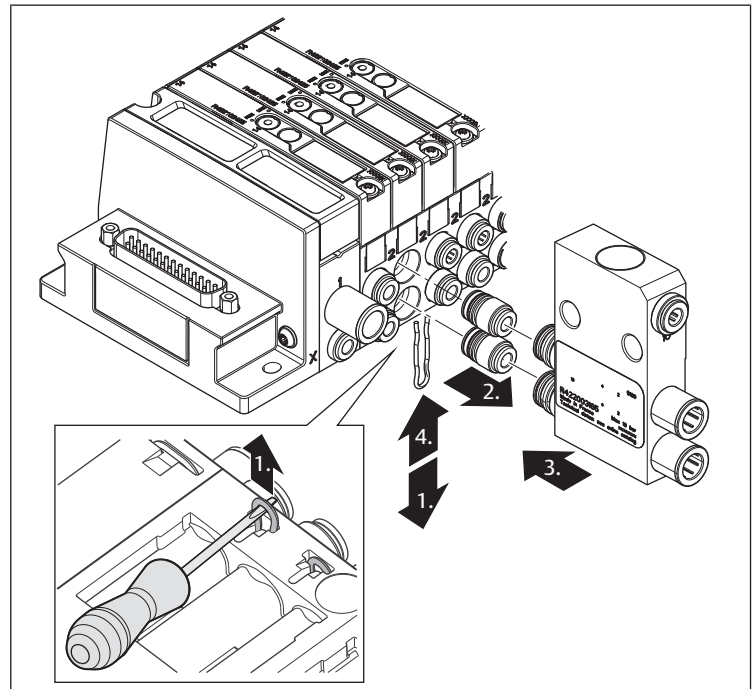


Fig. 2: Mounting function modules (example: exhaust module for AV valve systems)

### 6.2 Mounting and stacking the function modules

See → Fig. 3.

In order to mount function modules, you will need mounting bracket kit R422103091, consisting of 2 mounting brackets (1) and 2x M4 countersunk screws (2).

1. Mount the valve system on a mounting surface.
2. Align the mounting brackets flush to the outer function modules and fix the mounting brackets onto the mounting surface, each with two M4 countersunk screws (3).

#### 6.2.1 Mounting and stacking two-channel pressure regulators

**i** Only use countersunk screws otherwise it may not be possible to mount adjacent operating lines.

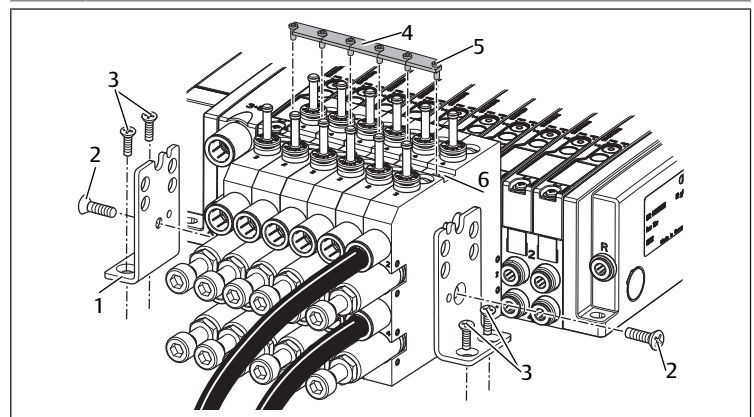


Fig. 3: Mounting and stacking two-channel pressure regulators

- |   |   |
|---|---|
| 1 Mounting bracket                                | 2 Countersunk screw M4 (in scope of delivery) |
| 3 Countersunk screw M4 (not in scope of delivery) | 4 Stacking assembly plate                     |
| 5 Oval-head screw                                 | 6 Slot  |

1. Connect the two mounting brackets (1), each with one M4 countersunk screw (2) with the pressure regulators.  
Tightening torque  $1.2 \pm 0.2$  Nm

You will need stacking assembly kit R422103090, consisting of 5 stacking assembly plates and 6 oval-head screws, to stack the two-channel pressure regulators.

2. Place the stacking assembly plates (4) in the slot (6) on the top side of the pressure regulators so that they cover half of the two pressure regulators

each.  
The stacking assembly plates must interlock with each other.

3. Insert the oval-head screws (5) and tighten them.  
Tightening torque:  $0.7 \pm 0.1$  Nm/tool: T8

### 6.2.2 Connecting two-channel pressure regulators

- Connect both operating lines to connections 2 and 4.

### 6.2.3 Mounting and stacking exhaust modules, shutoff modules, throttle modules, and single-channel pressure regulators

#### NOTICE

#### Damage to property due to incorrect stacking assembly of function modules to the AV valve systems!

When stacking exhaust modules, shutoff modules, throttle modules, and single-channel pressure regulators to AV systems, they may be pressed together. This means that the function modules on the AV valve connection are no longer tight.

1. Fix the function modules on the left and right with mounting brackets.
2. Make sure that the function modules are not pulled together, but mounted parallel to each other.

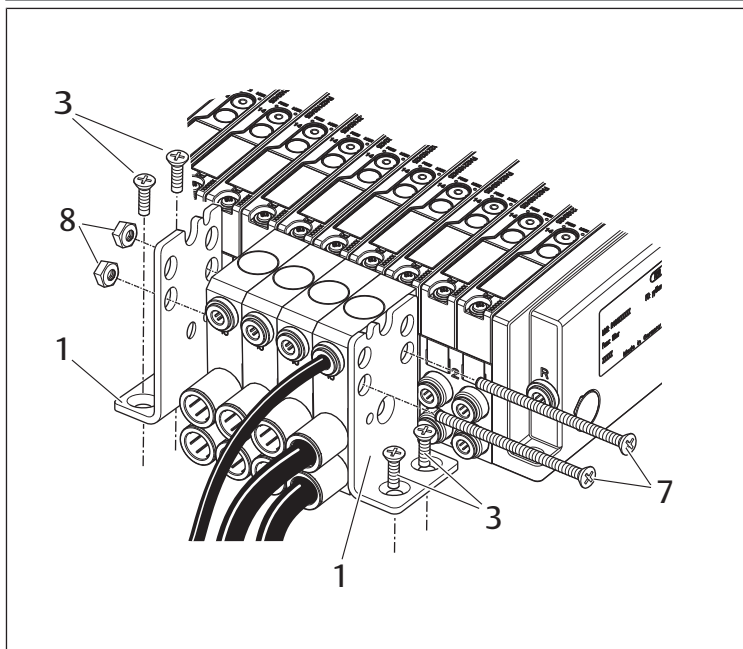


Fig. 4: Mounting and stacking exhaust modules, shutoff modules, throttle modules, and single-channel pressure regulators

- 1 Mounting bracket
- 3 Countersunk screw M4 (not in scope of delivery)
- 7 Screw M6 (not in scope of delivery)
- 8 Nut M6 (not in scope of delivery)

- Mount the two mounting brackets on the function module with two M6 screws (7) with nuts (8). The screws are used as tie rods. This way the modules are stacked.

### 6.2.4 Connecting exhaust modules, shutoff modules, throttle modules, and single-channel pressure regulators

1. Connect both operating lines to connections 2 and 4.
2. Exhaust module: Connect the pilot air to the pilot control connection.

## 6.3 Mounting and stacking the stand-alone function modules

### 6.3.1 Stacking two-channel pressure regulators

1. Place the pressure regulators next to each other so that both mounting pins (9) reach into the corresponding holes in the neighboring valve.
2. Place the stacking assembly plates (4) in the slot (6) on the top side of the pressure regulators so that they cover half of the two pressure regulators each.  
The stacking assembly plates must interlock with each other.

3. Insert the oval-head screws (5) and tighten them.  
Tightening torque:  $0.7 \pm 0.1$  Nm, tool: T8

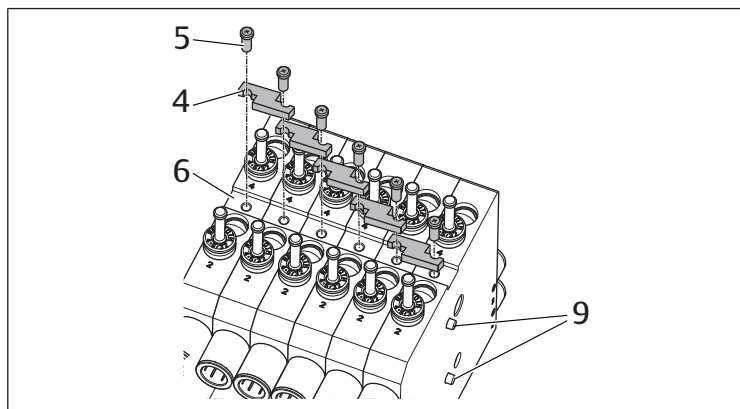


Fig. 5: Stacking two-channel pressure regulators

- 4 Stacking assembly plate
- 5 Oval-head screw
- 6 Slot
- 9 Mounting pins

### 6.3.2 Mounting two-channel pressure regulators

In order to mount pressure regulators, will need mounting bracket kit R422103091, consisting of 2 mounting brackets (1) and 2x M4 countersunk screws (2).

1. Fix the mounting brackets to the function module with one M4 countersunk screw each (included in scope of delivery).  
Tightening torque  $1.2 \pm 0.2$  Nm
2. Fix the mounting brackets on the mounting surface with two M4 countersunk screws each (not included in scope of delivery).

### 6.3.3 Connecting two-channel pressure regulators

- Connect both operating lines to connections 2 and 4.

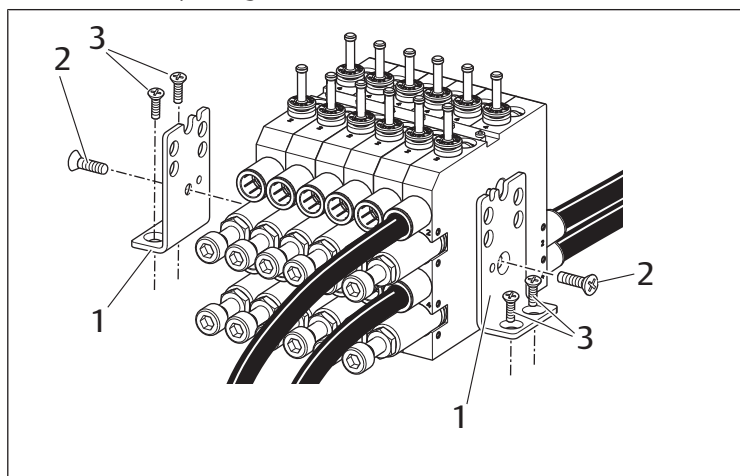


Fig. 6: Mounting the two-channel pressure regulators on a mounting surface with mounting brackets

- 1 Mounting bracket
- 2 Countersunk screw M4, in scope of delivery
- 3 Countersunk screw M4, not in scope of delivery

### 6.3.4 Mounting and stacking exhaust modules, shutoff modules, throttle modules, and single-channel pressure regulators

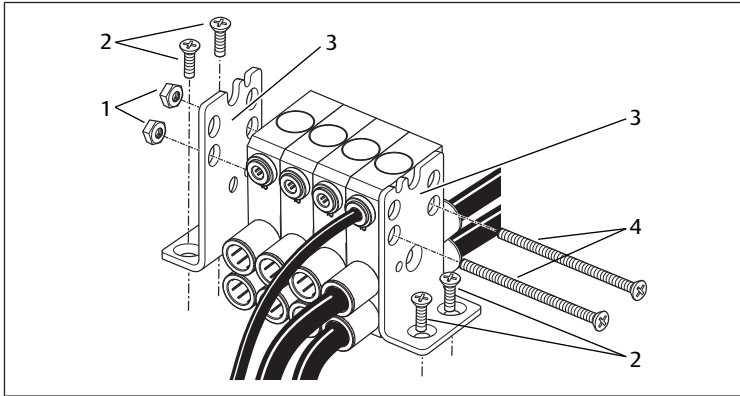


Fig. 7: Mounting and stacking exhaust modules, shutoff modules, throttle modules, and single-channel pressure regulators

- |                                     |   |
|-------------------------------------|---|
| 1 Nut M6 (not in scope of delivery) | 2 Countersunk screw M4 (not in scope of delivery) |
| 3 Mounting bracket                  | 4 Screw M6 (not in scope of delivery)             |

To stack the exhaust modules, shutoff modules, and throttle modules you will need two M6 screws with nuts. The screws are used as tie rods. The length of the screws depends on the number of function modules.

- Align the function modules parallel to each other. Position the mounting brackets (3) on the outside of the function modules.
- Guide both M6 screws (4) through the two through holes on the mounting brackets and function modules.
- Place one M6 nut (1) on each of the two screws and tighten them. Tightening torque:  $1.2 \pm 0.2$  Nm
- Fix the two mounting brackets on the mounting surface with two M4 countersunk screws (2) each.

### 6.3.5 Connecting exhaust modules, shutoff modules, throttle modules, and single-channel pressure regulators

- Connect both operating lines to connections 2 and 4.
- Exhaust module: Connect the pilot air to the pilot control connection.

## 7 Operation

### 7.1 Exhaust module: Exhausting the operating line

#### 7.1.1 Pneumatically operated exhaust module

- Apply at least the minimum pressure P2, which corresponds with the pressure on connections 2 or 4, to the pilot control connection to actuate the exhaust module.

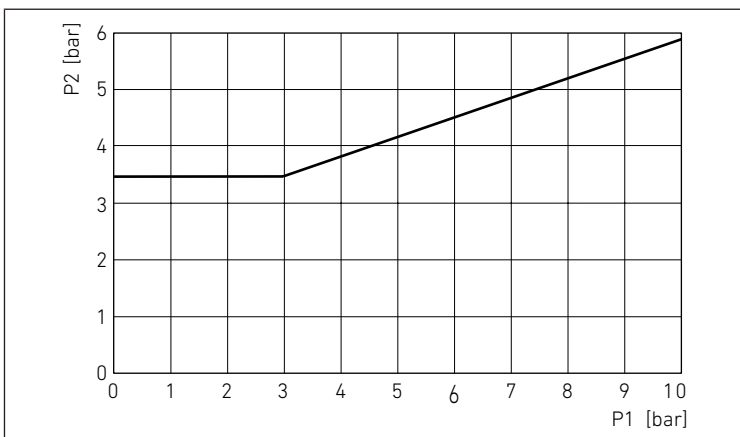


Fig. 8: Minimum control pressure depending on operating pressure



The exhaust module and the air circuit should be tested monthly to ensure they function correctly.

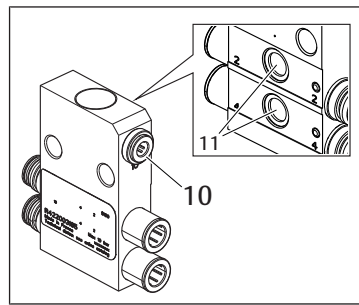


Fig. 9: Exhaust module

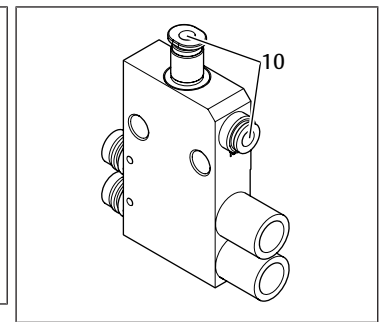


Fig. 10: Exhaust module with 2x exhaust

- |                                      |            |
|--------------------------------------|------------|
| 10 Connection for the pilot air line | 11 Exhaust |
|--------------------------------------|------------|

### 7.1.2 Mechanically operated exhaust module

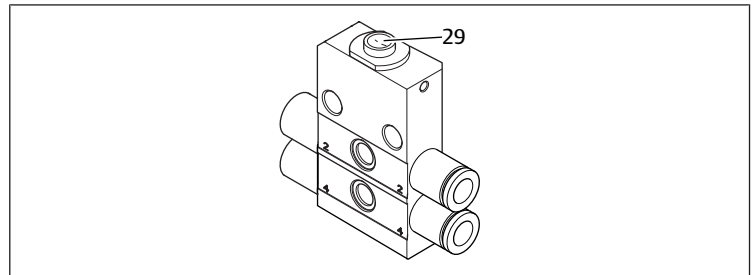


Fig. 11: Mechanically operated shutoff module

- 29 Manual actuation

- Press the actuating control (29) to exhaust the operating lines.

### 7.2 Pressure regulator: Setting the working pressure

#### CAUTION

##### Danger of injury due to escaping compressed air!

The pressure gauge connections are pressurized and must therefore always be closed off with a pressure gauge or blanking plugs during operation.

- Only remove the pressure gauge or blanking plugs when no compressed air is applied to the working connection.

#### NOTICE

##### Danger of overturning the adjustment screw!

Damage to the pressure regulator!

- Never turn the adjustment screw firmly all the way to the stop (maximum tightening torque: 1 Nm).

The appropriate AV valve must be controlled so that you can set the working pressure.

For single-channel pressure regulators, you can control the pressure either at connection 2 or connection 4, depending on the version.

For two-channel pressure regulators, you can control the pressure at connection 2 and at connection 4 independent of each other.

To set the pressure in the operating line you must adjust the adjustment screws for connections 2 or 4. The pressure in the operating line can be checked by mounting a pressure gauge to the respective pressure gauge connections (12, 13).

- Replace the blanking plugs (14) with a pressure gauge ( $\varnothing 4$ ) (15).
- Release the lock nut (16) on the adjustment screw (17, 18).
- Turn the adjustment screw in a clockwise direction to increase the pressure. The setting in the end stop corresponds with the unregulated working pressure. Turn the adjustment screw in an anti-clockwise direction to reduce the pressure.
- Retighten the lock nut once the required pressure has been set.



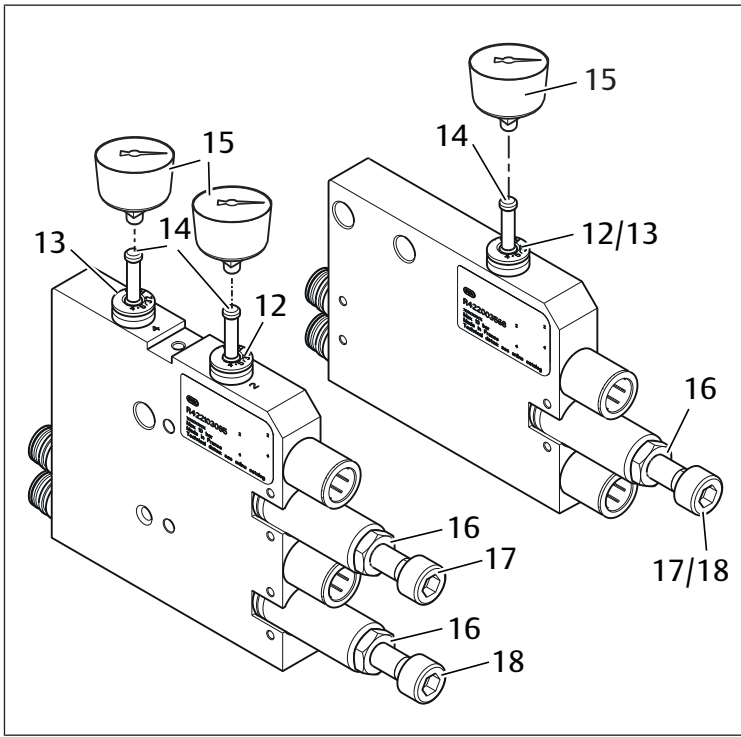


Fig. 12: Pressure regulator, two-channel and single-channel

- |    |  |    |  |
|----|--|----|--|
| 12 | Pressure gauge connection for connection 2 | 13 | Pressure gauge connection for connection 4 |
| 14 | Blanking plug                              | 15 | Manometer                                  |
| 16 | Lock nut                                   | 17 | Adjustment screw for connection 2          |
| 18 | Adjustment screw for connection 4          |    |  |

### 7.3 Shutoff module: Blocking the working pressure



The shutoff module and the air circuit should be tested monthly to ensure they function correctly.

#### 7.3.1 Manually operated shutoff module

To block the operating line:

1. Use a screwdriver to turn the lock (18) 45° in an anticlockwise direction until it releases. Then turn another 45°.
2. If necessary, protect the lock against unintentional actuation with a cable lock for shut-off valves (material number: 7472D02758) or a lock. The hole diameter is 5 mm.

To unlock the shutoff module:

1. Remove the cable lock for shut-off valves or the lock.
2. Turn the lock 45° in a clockwise direction, then push the lock in up to the end stop and turn it another 45° in a clockwise direction up to the stop.

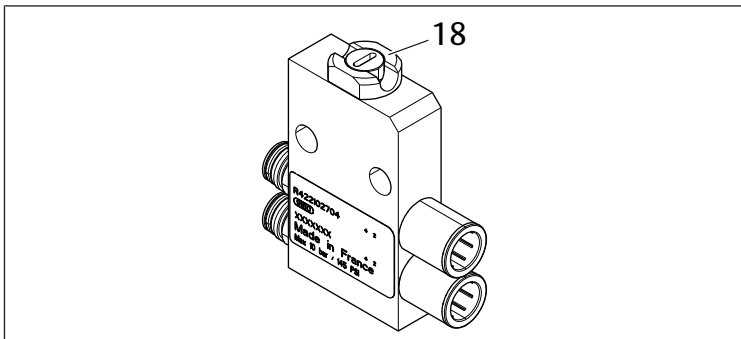


Fig. 13: Manually operated shutoff module

- 18 Lock

#### 7.3.2 Pneumatically and electrically operated shutoff module

To release the operating line:

- Apply at least the minimum pressure P2, which corresponds with the pressure on connections 2 or 4, to the pilot control connection to actuate the shutoff module.

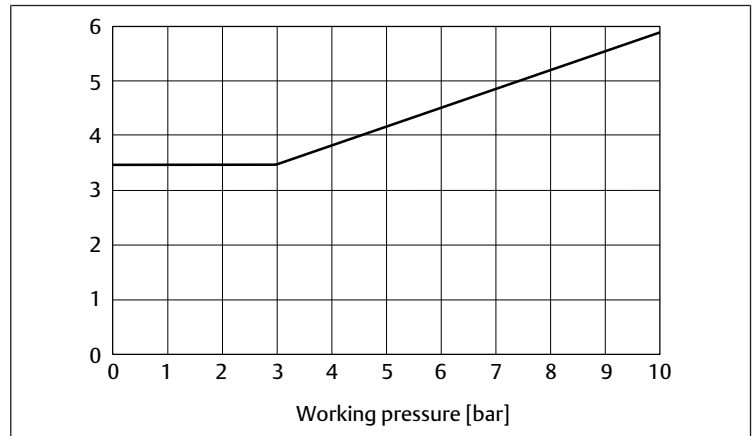


Fig. 14: Working pressure diagram for pneumatically operated shutoff module

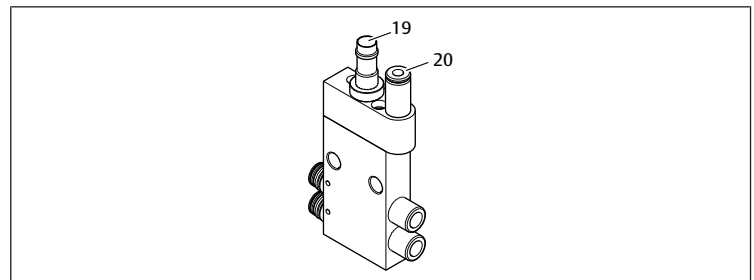


Fig. 15: Pneumatically operated shutoff module

- 19 Sensor connection M8x1      20 Pilot control connection X Ø 4

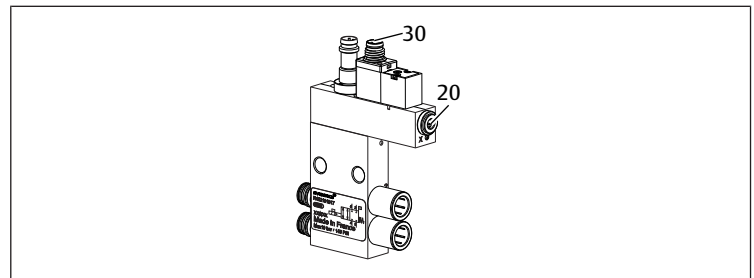


Fig. 16: Electrically operated shutoff module

- 30 Electronic pilot valve connection M8x1      20 Pilot control connection X Ø 4



Pneumatically and electrically operated shutoff modules feature position detection. A sensor with M8x1 connection can be used to query the position.

Table 3: Sensor data

Electrical data for the sensor	
Behavior	The sensor signal is supplied when no pilot air is applied at the shutoff point, i.e. no air flows through the operating line.
Output	PNP
Max. current consumption	15 mA
Min./max. voltage range	10 ... 30 V
Short-circuit proof	yes
Voltage drop	< 2.5 V
Protection class according to EN 60529/IEC 529	IP67 for assembled connection

Table 4: Pin assignment for sensor connection

Pin	Assignment
1	0 V
4	Output
3	+Vs



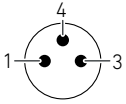
Pin orientation depends on the sensor angle position.

Table 5: Pilot valve data

Operating voltage	24 V DC (bipolar)
Tolerance	+/-10 %
Power consumption	0.8 W
Switch indication	LED, yellow
Degree of protection	IP65

Table 6: Pin assignment of pilot valve

Pin	Assignment
1	0 V / 24 V DC
3	na
4	24 V / 0 V DC



## 7.4 Throttle module: adjusting the throttle

### NOTICE

#### Danger of overturning the adjustment screw!

Damage to the throttle module!

- ▶ Never turn the adjustment screw firmly all the way to the stop (maximum tightening torque: 0.5 Nm).

Throttle modules come in uni-directional and bi-directional versions. You can identify the version by the symbol (23) on the front.

Operating lines 2 and 4 can be reduced independent of each other.

To set the flow in the operating line you must set the adjustment screws for connections 2 or 4.

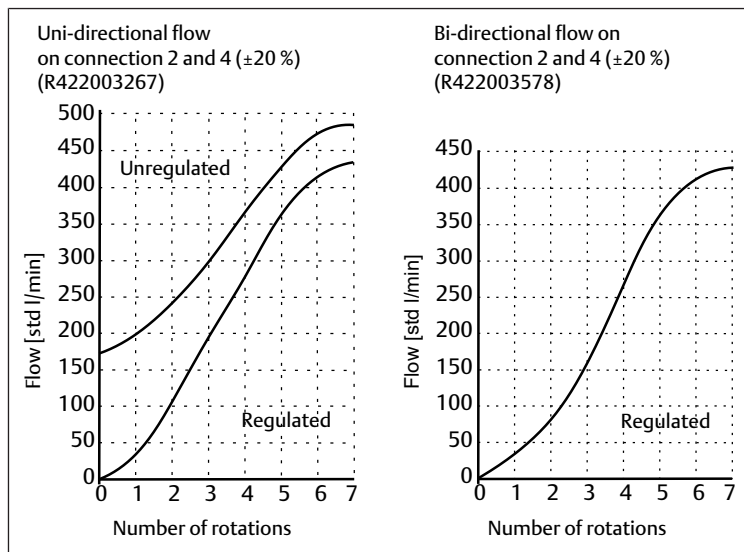


Fig. 17: Flow diagram for throttle module

- Use a 5 mm Allen key to turn the adjustment screw (21, 22) counterclockwise to increase the flow.  
The setting in the end stop corresponds to the maximum possible flow.  
Turn the adjustment screw clockwise to reduce the flow.-
- If necessary, secure the adjustment screw with a cover plate (24) and/or a cover sticker (26).

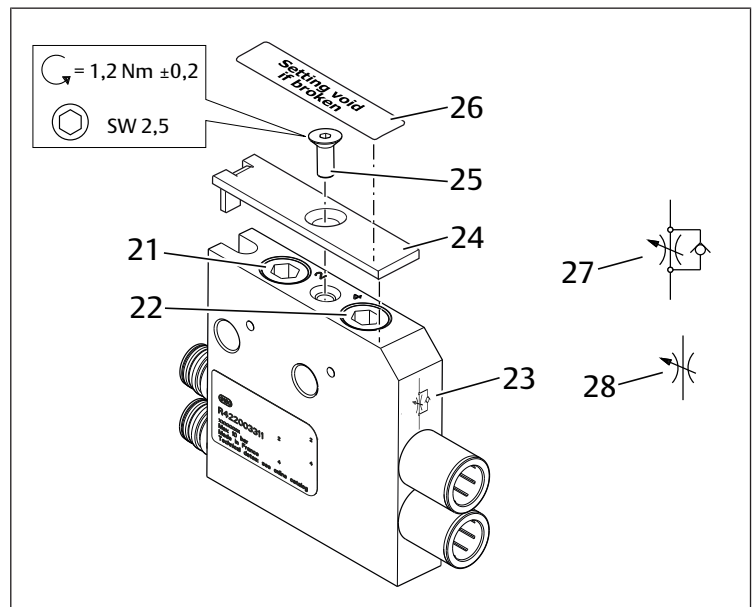


Fig. 18: Throttle module

- |    |   |    |  |
|----|---|----|--|
| 21 | Adjustment screw for connection 2         | 22 | Adjustment screw for connection 4                      |
| 23 | Symbol for the type of throttle           | 24 | Cover plate to prevent changes to the adjustment screw |
| 25 | Screw to fasten the cover plate           | 26 | Cover sticker  |
| 27 | Symbol for uni-directional flow direction | 28 | Symbol for bi-directional flow direction               |



The throttle module and the air circuit should be tested monthly to ensure they function correctly.

## 8 Disposal

- ▶ Comply with national regulations regarding disposal.

## 9 Troubleshooting



Contact one of the addresses found under <http://www.emerson.com/contactus>.

## 10 Technical Data

Table 7: General data

General data	
Operating temperature range	-10 ... 60 °C
Storage temperature range	-25 °C ... 80 °C
Electrically operated shutoff module temperature range	0 ... 50 °C
Working pressure min./max.	0 / 10 bar
Min./max. operating pressure (UL/CSA application)	0 / 8 bar
Max. pilot air pressure of electrically operated shutoff module	7 bar
Pressure regulator adjustment range	0.5 / 10 bar
Setting range of the throttle module	See → Fig. 17
Permissible medium	Compressed air
Max. particle size	40 µm
Oil content of compressed air	0 ... 5 mg/m <sup>3</sup>

The pressure dew point must be at least 15 °C below the ambient and medium temperatures and must not exceed 3 °C.

The oil content of compressed air must remain constant during the service life.

- ▶ Use only the approved oils from AVENTICS.

General data	
Mounting orientation	<ul style="list-style-type: none"> <li>Exhaust modules, pressure regulators, throttle modules, and pneumatically operated shutoff modules: Any if used with dry and oil-free compressed air</li> <li>See → Fig. 1</li> </ul>

Table 8: Standards and directives

Standards and directives complied with	
DIN EN ISO 4414	Pneumatic fluid power – General rules and safety requirements for systems and their components

Further technical data can be found on the product page at the Emerson store.

## 11 Spare parts and accessories

Description	Material number
Cover sticker (4x) Prevents manipulation to the throttle modules. The stickers can be placed over the adjustment screws to prevent unauthorized changes. After positioning, the stickers cannot be removed without destroying them.	R422003596
Cover plate (incl. screw, and 4 cover stickers) Prevents manipulation to the throttle modules. The cover plate can be fastened over the adjustment screw to prevent unauthorized changes. The cover stickers can be used as additional protection.	R422003595
Stacking assembly kit To stack two-channel pressure regulators.	R422103090
Mounting bracket kit To fasten function modules to the mounting plate	R422103091

Additional information is available in the Emerson Store.

# Sommaire

<b>1</b>	<b>A propos de cette documentation.....</b>	<b>21</b>
1.1	Validité de la documentation .....	21
1.2	Documentations complémentaires.....	21
1.3	Présentation des informations .....	21
1.3.1	Consignes de sécurité .....	21
1.3.2	Symboles .....	21
1.3.3	Abréviations.....	21
<b>2</b>	<b>Consignes de sécurité .....</b>	<b>21</b>
2.1	A propos de ce chapitre.....	21
2.2	Utilisation conforme .....	21
2.3	Utilisation non conforme .....	21
2.4	Qualification du personnel .....	21
2.5	Consignes générales de sécurité .....	22
2.6	Consignes de sécurité selon le produit et la technique .....	22
<b>3</b>	<b>Consignes générales concernant les dégâts matériels et les endommagements du produit .....</b>	<b>22</b>
<b>4</b>	<b>Fourniture .....</b>	<b>22</b>
<b>5</b>	<b>A propos de ce produit.....</b>	<b>22</b>
5.1	Identification du produit .....	22
5.2	Position de montage.....	22
<b>6</b>	<b>Montage.....</b>	<b>23</b>
6.1	Montage du module de fonction sur un îlot de distribution AV.....	23
6.2	Fixation et combinaison de modules de fonction .....	23
6.2.1	Fixation et combinaison des régulateurs de pression à deux canaux .....	23
6.2.2	Raccordement de régulateurs de pression à deux canaux.....	24
6.2.3	Fixation et combinaison de modules d'échappement, de modules shut-off, de modules d'étranglement et de régulateurs de pression à 1 canal.....	24
6.2.4	Raccordement de modules d'échappement, de modules shut-off, de modules d'étranglement et de régulateurs de pression à 1 canal .....	24
6.3	Fixation et combinaison de modules de fonction Stand Alone .....	24
6.3.1	Combinaison de régulateurs de pression à deux canaux .....	24
6.3.2	Fixation des régulateurs de pression à deux canaux .....	24
6.3.3	Raccordement de régulateurs de pression à deux canaux.....	24
6.3.4	Combinaison et fixation de modules d'échappement, de modules shut-off, de modules d'étranglement et de régulateurs de pression à 1 canal.....	25
6.3.5	Raccordement de modules d'échappement, de modules shut-off, de modules d'étranglement et de régulateurs de pression à 1 canal .....	25
<b>7</b>	<b>Commande.....</b>	<b>25</b>
7.1	Module d'échappement : purge de la conduite de service.....	25
7.1.1	Module d'échappement à commande pneumatique.....	25
7.1.2	Module d'échappement à commande mécanique .....	25
7.2	Régulateur de pression : réglage de la pression de service .....	25
7.3	Module shut-off : blocage de la pression de service .....	26
7.3.1	Module shut-off à commande manuelle.....	26
7.3.2	Module shut-off à commande pneumatique et électrique.....	26
7.4	Module d'étranglement : réglage de la limitation.....	27
<b>8</b>	<b>Mise au rebut.....</b>	<b>27</b>
<b>9</b>	<b>Recherche et élimination de défauts .....</b>	<b>27</b>
<b>10</b>	<b>Données techniques .....</b>	<b>27</b>
<b>11</b>	<b>Pièces de rechange et accessoires .....</b>	<b>28</b>

# 1 A propos de cette documentation

## 1.1 Validité de la documentation


La présente documentation est valable pour les modules de fonction de la série AV suivants pour un montage sur des îlots de distribution AV et en tant que variantes Stand Alone :

- Modules d'échappement
- Régulateurs de pression
- Modules shut-off
- Modules d'étranglement

Elle est destinée aux monteurs, aux utilisateurs, au personnel de maintenance et aux exploitants de l'installation. Elle contient des informations importantes pour installer, mettre en service et utiliser le produit en toute sécurité et conformité, ainsi que pouvoir éliminer soi-même de simples défauts.

## 1.2 Documentations complémentaires

- ▶ Ne mettre le produit en service qu'en possession des documentations suivantes et qu'après les avoir comprises et observées :
  - R412015575, Consignes de sécurité
  - R412018507, Montage et raccordement de l'îlot de distribution, AV03/AV05
  - Documentation de l'installation (mise à disposition par le fabricant de l'installation / de la machine et non comprise dans la fourniture d'AVENTICS)

 Toutes les notices, en dehors de la documentation de l'installation, sont également disponibles sur le CD R412018133.


## 1.3 Présentation des informations

Afin de pouvoir travailler rapidement et en toute sécurité avec ce produit, cette documentation contient des consignes de sécurité, symboles, termes et abréviations standardisés. Ces derniers sont expliqués dans les paragraphes suivants.

### 1.3.1 Consignes de sécurité


Dans la présente documentation, toute instruction dont l'exécution est susceptible d'entraîner des dommages corporels ou matériels est précédée de consignes de sécurité. Les mesures décrites pour éviter des dangers doivent être respectées. Les consignes de sécurité sont structurées comme suit :


#### Structure des avertissements

 MOT-CLE
Type et source de risque
Conséquences du non-respect
▶ Précautions

- **Signal de danger** : attire l'attention sur un danger
- **Mention d'avertissement** : précise la gravité du danger
- **Type et source de danger** : désigne le type et la source du danger
- **Conséquences** : décrit les conséquences en cas de non-respect
- **Remède** : indique comment contourner le danger

#### Signification des mentions d'avertissement

 DANGER
Danger imminent menaçant la vie et la santé de personnes.
Le non-respect de ces consignes entraîne de lourdes répercussions sur la santé, voire la mort.

 AVERTISSEMENT
Danger potentiellement imminent menaçant la vie et la santé de personnes.
Le non-respect de ces consignes peut entraîner de lourdes répercussions sur la santé, voire la mort.

 ATTENTION
Situation potentiellement dangereuse.
Le non-respect de ces consignes peut entraîner des blessures légères ou des dommages matériels.

## AVIS


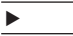
Possibilité de dommages matériels ou de dysfonctionnements.

Le non-respect de ces consignes peut entraîner des dommages matériels ou des dysfonctionnements, mais pas de dommages corporels.

### 1.3.2 Symboles

Les symboles suivants signalent des consignes qui ne relèvent pas de la sécurité mais améliorent néanmoins l'intelligibilité de la documentation.

Tab. 1: Signification des symboles

Symbole	Signification
	Recommandation pour une utilisation optimale de nos produits. Respecter ces informations afin de garantir le meilleur fonctionnement possible.
	Action isolée et indépendante
1.	Consignes numérotées :
2.	
3.	Les chiffres indiquent l'ordre des différentes opérations.

### 1.3.3 Abréviations

Cette documentation emploie les abréviations suivantes :

Tab. 2: Abréviations

Abréviation	Signification
AV	Advanced Valve

## 2 Consignes de sécurité

### 2.1 A propos de ce chapitre

Le produit a été fabriqué selon les règles techniques généralement reconnues. Des dommages matériels et corporels peuvent néanmoins survenir si ce chapitre de même que les consignes de sécurité ne sont pas respectés.

1. Lire la présente documentation attentivement et complètement avant d'utiliser le produit.
2. Conserver cette documentation de sorte que tous les utilisateurs puissent y accéder à tout moment.
3. Toujours transmettre le produit à de tierces personnes accompagné des documentations nécessaires.

### 2.2 Utilisation conforme

Les modules de fonction sont des appareils pneumatiques utilisés sur des îlots de distribution AV ou en tant que variantes Stand Alone en lien avec des distributeurs pneumatiques.

Les modules de fonction sont destinés à un usage professionnel et non à des particuliers.

Utiliser les modules de fonction uniquement dans le domaine industriel.

1. Respecter les limites de puissance indiquées dans les données techniques.
2. Comme fluide, utiliser uniquement de l'air comprimé. L'utilisation d'oxygène pur n'est pas autorisée.

### 2.3 Utilisation non conforme

Comptent parmi les utilisations non conformes du produit :

- Une utilisation des modules de fonction en dehors des domaines d'application cités dans la présente notice
- Une utilisation des modules de fonction déviant des conditions de fonctionnement décrites dans la présente notice
- Une utilisation des modules de fonction en tant que composant de sécurité
- Une utilisation des modules de fonction en tant que limiteur de pression au sens de la norme ISO 4414

Toute utilisation non conforme est aux risques et périls de l'utilisateur.

### 2.4 Qualification du personnel

Les opérations décrites dans cette documentation exigent des connaissances électriques et pneumatiques de base, ainsi que la connaissance des termes tech-

riques qui y sont liés. Afin d'assurer une utilisation en toute sécurité, ces travaux ne doivent par conséquent être effectués que par des techniciens dans ces domaines ou par une personne initiée mais restant sous la direction d'un technicien.

Un technicien est capable d'évaluer les tâches qui lui sont confiées, de reconnaître d'éventuels dangers et de prendre les mesures de sécurité adéquates grâce à sa formation spécialisée, ses connaissances et son expérience, ainsi qu'à ses connaissances des directives en vigueur. Il doit respecter les règles spécifiques en vigueur.

## 2.5 Consignes générales de sécurité

- Respecter les consignes de prévention d'accidents et de protection de l'environnement applicables.
- Respecter les prescriptions et dispositions de sécurité en vigueur dans le pays d'utilisation / d'application du produit.
- Utiliser les produits AVENTICS exclusivement lorsque leur état technique est irréprochable.
- Respecter toutes les consignes concernant le produit.
- Utiliser uniquement des accessoires et des pièces de rechange autorisés par le fabricant.
- Respecter les données techniques ainsi que les conditions ambiantes spécifiées dans la présente notice d'instruction.
- En cas de dysfonctionnement, ne procéder à aucune tentative de réparation et contacter le service de vente AVENTICS le plus proche.
- Ne mettre le produit en service que lorsqu'il a été constaté que le produit final (par exemple une machine ou une installation) dans lequel les produits AVENTICS sont utilisés satisfait bien aux dispositions du pays d'utilisation, prescriptions de sécurité et normes de l'application.

## 2.6 Consignes de sécurité selon le produit et la technique

### ⚠ ATTENTION

#### Risque de blessure dû au desserrage de flexibles en PU !

Les raccords instantanés ne conviennent à des flexibles en PU qu'en cas d'utilisation de flexibles en PU AVENTICS ou d'insertion de douilles de support supplémentaires aux extrémités de flexibles en PU d'autres fournisseurs.

- ▶ Pour les flexibles en PU d'autres fournisseurs, utiliser exclusivement les douilles de support AVENTICS avec les références suivantes :  
8183040000 : Ø 4 x 0,75  
8183080000 : Ø 8 x 1  
8183060000 : Ø 6 x 1

## 3 Consignes générales concernant les dégâts matériels et les endommagements du produit

### AVIS

#### Contraintes mécaniques !

Endommagement des modules de fonction !

- ▶ Veiller à ce que les modules de fonction ne soient pas exposés à des contraintes mécaniques.

### AVIS

#### Risque de blessure dû à un montage sous pression ou sous tension !

Le montage sous pression ou sous tension électrique peut provoquer des blessures et endommager le produit ou des parties de l'installation. Risque de blessure dû à une chute de pression subite et une électrocution.

1. Mettre la partie concernée de l'installation hors pression et hors tension avant d'effectuer les travaux suivants :
  - Démontage / montage du produit
  - Démontage / montage du système
2. Protéger l'installation de toute remise en marche.

## 4 Fourniture

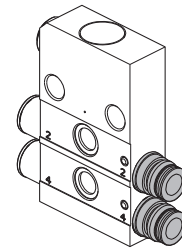
- 1 module de fonction conformément à la commande
- 1 notice d'instruction

En supplément en cas de régulateurs de pression, selon la version

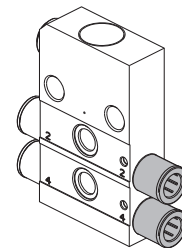
- 1 ou 2 bouchons d'obturation

## 5 A propos de ce produit

Les modules de fonction de la série AV sont des composants pneumatiques permettant d'étendre la fonction du distributeur raccordé. En fonction de la commande, les modules de fonction peuvent être montés sur les raccords de service des îlots de distribution AV ou utilisés en tant qu'appareils autonomes.



Les appareils destinés à être raccordés aux îlots de distribution AV possèdent des raccords instantanés pneumatiques côté distributeur pouvant être directement enfilés aux raccords 2 et 4 des îlots de distribution AV.



Les appareils autonomes possèdent des raccords instantanés pneumatiques côté distributeur pour le raccord de tuyaux.

- **Modules d'échappement** : pour les distributeurs 5/3 avec position centrale fermée, les sorties 2 et 4 sont sous pression après toute commutation en position centrale. Afin de pouvoir néanmoins déplacer l'actionneur, p. ex. lors de l'installation, de la maintenance ou de la libération de personnes, il est possible de purger les conduites de service en alimentant le module d'échappement en pression de pilotage ou en l'actionnant manuellement. En lien avec les actionneurs verticaux, il est possible d'utiliser des modules d'échappement avec limiteur d'échappement ou de pression, charge maximale de 15 kg et vitesse  $V_{max} < 33$  mm/s.
- **Régulateurs de pression** : le régulateur de pression permet de réguler la pression de manière mécanique aux raccords de sortie 2 et 4 d'un distributeur et de la contrôler à l'aide d'un manomètre.
  - Des régulateurs de pression à 1 canal permettent de réguler l'un des deux raccords de sortie : le raccord 2 ou le raccord 4. Le deuxième raccord de sortie n'est pas régulé.
  - Les régulateurs de pression à 2 canaux permettent de réguler les raccords de sortie 2 et 4.
- **Modules shut-off** : les modules shut-off permettent de bloquer les raccords de sortie 2 et 4.
  - Il est possible de verrouiller les modules shut-off à commande manuelle contre tout déblocage involontaire.
  - Les modules shut-off à commande électrique ou pneumatique disposent d'une détection de position.
- **Modules d'étranglement** : le module d'étranglement permet de réduire mécaniquement le débit des raccords de sortie 2 et 4 d'un distributeur, indépendamment l'un de l'autre.
  - Les modules d'étranglement en version unidirectionnelle réduisent le débit de la conduite de service à l'îlot de distribution. Le débit de l'îlot de distribution à la conduite de service est quasiment inchangé en raison d'un clapet anti-retour.
  - Les modules d'étranglement en version bidirectionnelle réduisent le débit dans les deux sens.

### 5.1 Identification du produit

- ▶ A l'aide de la référence figurant sur la plaque signalétique, vérifier que le module de fonction correspond à la commande.

### 5.2 Position de montage

La position de montage des modules d'échappement, régulateurs de pression, modules d'étranglement et modules shut-off à commande pneumatique est au choix en cas d'air comprimé sec et non lubrifié.

Les modules shut-off à commande manuelle doivent être fixés de sorte que le verrouillage soit dirigé vers le haut. Une différence allant jusqu'à  $\pm 90^\circ$  est admise.

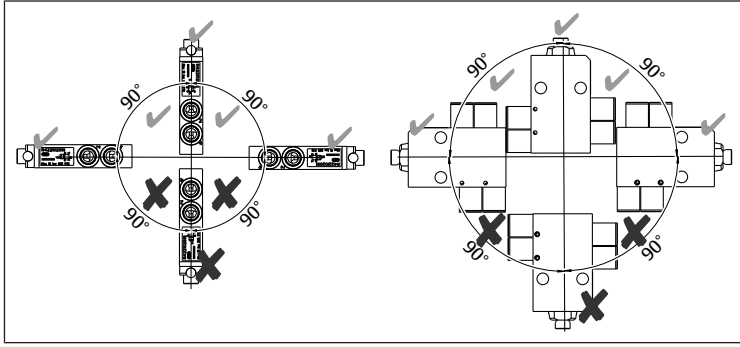


Fig. 1: Positions de montage admises du module shut-off à commande manuelle

## 6 Montage

### Remarques

- En cas de montage de l'îlot de distribution avec des équerres de montage : Si le perçage arrière est difficile d'accès dû aux raccords pneumatiques, le perçage avant seul peut également être utilisé.
- Les modules de fonction destinés au montage sur des îlots de distribution AV et au fonctionnement en tant que variantes autonomes sont montés dans un ordre différent.

### ⚠ ATTENTION

#### Risque de blessure dû à un montage sous pression !

Le montage sous pression peut provoquer des blessures et endommager le produit ou des parties de l'installation.

- Mettre la partie pertinente de l'installation hors pression et hors tension avant de monter le produit.
- Protéger l'installation de toute remise en marche.

### 6.1 Montage du module de fonction sur un îlot de distribution AV

Le raccordement pneumatique d'un module de fonction sur un îlot de distribution est illustré par l'exemple d'un module d'échappement. Voir la figure suivante.

Tous les autres modules de fonction sont reliés de manière correspondante à l'îlot de distribution AV respectif.

**i** Pour la variante autonome, les raccordements côté distributeur des modules de fonction doivent être reliés à l'îlot de distribution à l'aide de tuyaux.

- Retirer l'étrier de retenue.
- Retirer les raccords instantanés pneumatiques.
- Enficher le module de fonction avec les deux raccords 2 et 4 côté distributeur aux deux raccords de sortie du distributeur.
- Afin de fixer le module de fonction, enficher l'étrier de retenue de nouveau dans l'embase.

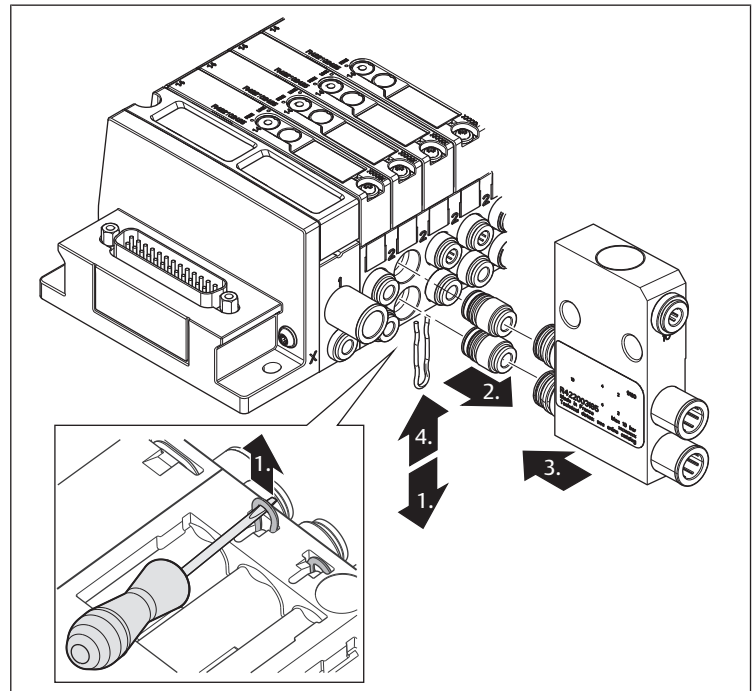


Fig. 2: Montage de modules de fonction (exemple : module d'échappement pour îlots de distribution AV)

### 6.2 Fixation et combinaison de modules de fonction

Voir → Fig. 3.

Afin de fixer les modules de fonction, un kit R422103091 composé de 2 équerres de montage (1) ainsi que de 2 vis à tête conique M4 (2) est requis.

- Fixer l'îlot de distribution sur une surface de montage.
- Orienter les équerres de montage de manière affleurante aux modules de fonction extérieurs et fixer chaque équerre de montage sur la surface de montage avec deux vis à tête conique M4 (3).

#### 6.2.1 Fixation et combinaison des régulateurs de pression à deux canaux

**i** Utiliser exclusivement des vis à tête conique, sous peine de ne pas pouvoir monter de conduites de service avoisinantes.

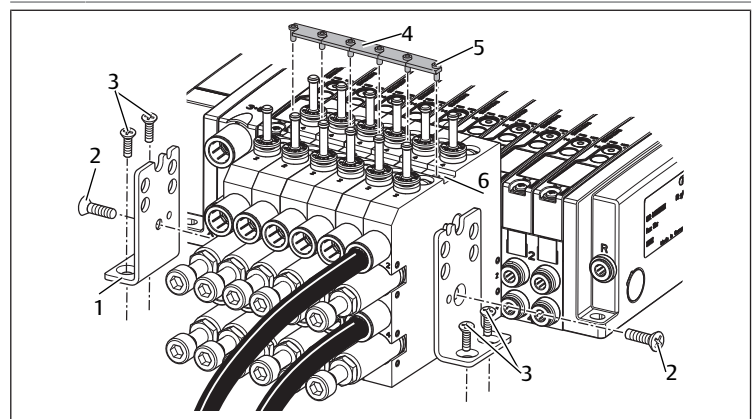


Fig. 3: Fixation et combinaison des régulateurs de pression à deux canaux

- |  |  |
|--|--|
| 1 Équerre de montage                                     | 2 Vis à tête conique M4 (comprise dans la livraison) |
| 3 Vis à tête conique M4 (non comprise dans la livraison) | 4 Tôle de combinaison                                |
| 5 Vis à tête bombée                                      | 6 Rainure  |

- Relier les deux équerres de montage (1) aux régulateurs de pression à l'aide d'une vis à tête conique M4 (2) chacune.  
Couple de serrage  $1,2 \pm 0,2$  Nm.

Afin de combiner les régulateurs de pression à deux canaux, un kit de combinaison R422103090, composé de 5 tôles de combinaison et de 6 vis à tête bombée, est requis.

- Placer les tôles de combinaison (4) dans la rainure (6) sur la face supérieure des régulateurs de pression, de sorte qu'elles recouvrent de moitié deux régulateurs de pression.  
Ce faisant, les tôles de combinaison doivent s'imbriquer entre elles.

- Insérer les vis à tête bombée (5) et les serrer à fond.  
Couple de serrage :  $0,7 \pm 0,1$  Nm/outil : T8

### 6.2.2 Raccordement de régulateurs de pression à deux canaux

- Raccorder les deux conduites de service aux raccords 2 et 4.

### 6.2.3 Fixation et combinaison de modules d'échappement, de modules shut-off, de modules d'étranglement et de régulateurs de pression à 1 canal

#### AVIS

##### Dommages matériels dus à une combinaison erronée des modules de fonction aux îlots de distribution AV !

Lors de la combinaison de modules d'échappement, de modules shut-off, de modules d'étranglement ou de régulateurs de pression à 1 canal avec les îlots AV, une compression peut avoir lieu. Par conséquent, les modules de fonction ne sont plus étanches au niveau du raccord du distributeur AV.

- Fixer les modules de fonction à gauche et à droite à l'aide d'équerres de montage.
- Veiller à ne pas comprimer les modules de fonction, mais à les monter de manière parallèle.

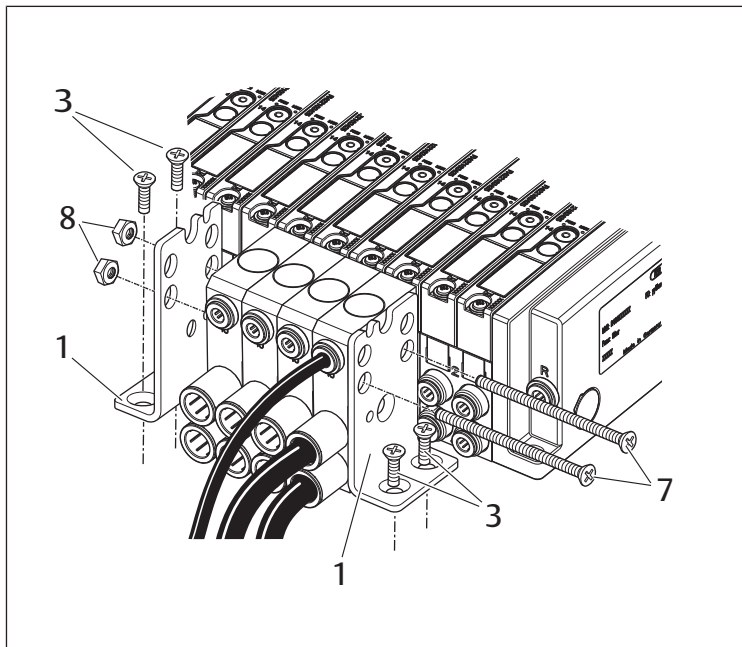


Fig. 4: Fixation et combinaison de modules d'échappement, de modules shut-off, de modules d'étranglement et de régulateurs de pression à 1 canal

- Équerre de montage
- Vis à tête conique M4 (non comprise dans la livraison)
- Vis M6 (non comprise dans la livraison)
- Écrou M6 (non compris dans la livraison)

- Fixer les deux équerres de montage au module de fonction à l'aide de deux vis M6 (7) avec écrous (8). Ce faisant, les vis sont utilisées en tant que tirants. Les modules sont ainsi combinés.

### 6.2.4 Raccordement de modules d'échappement, de modules shut-off, de modules d'étranglement et de régulateurs de pression à 1 canal

- Raccorder les deux conduites de service aux raccords 2 et 4.
- Module d'échappement : raccorder l'air de pilotage au raccord d'air de pilotage.

## 6.3 Fixation et combinaison de modules de fonction Stand Alone

### 6.3.1 Combinaison de régulateurs de pression à deux canaux

- Placer les régulateurs de pression côte-à-côte de sorte que les deux goupilles d'ajustage (9) s'imbriquent dans les alésages correspondants du distributeur juxtaposé.
- Placer les tôles de combinaison (4) dans la rainure (6) sur la face supérieure des régulateurs de pression, de sorte qu'elles recouvrent de moitié deux régulateurs de pression.  
Ce faisant, les tôles de combinaison doivent s'imbriquer entre elles.
- Insérer les vis à tête bombée (5) et les serrer à fond.  
Couple de serrage :  $0,7 \pm 0,1$  Nm, outil : T8

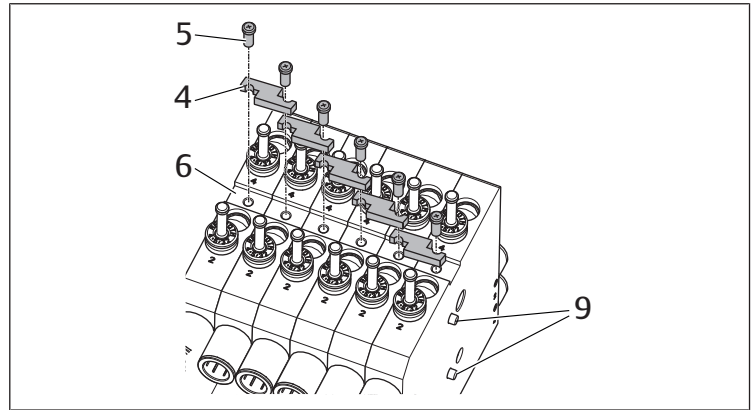


Fig. 5: Combinaison de régulateurs de pression à deux canaux

- Tôle de combinaison
- Vis à tête bombée
- Rainure
- Goupilles de fixation

### 6.3.2 Fixation des régulateurs de pression à deux canaux

Afin de fixer les régulateurs de pression, un kit R422103091 composé de 2 équerres de montage (1) et de 2 vis à tête conique M4 (2) est requis.

- Fixer chaque équerre de montage au module de fonction à l'aide d'une vis à tête conique M4 (comprise dans la fourniture).  
Couple de serrage  $1,2 \pm 0,2$  Nm
- Fixer chaque équerre de montage sur la surface de montage avec deux vis à tête conique M4 (non comprises dans la fourniture).

### 6.3.3 Raccordement de régulateurs de pression à deux canaux

- Raccorder les deux conduites de service aux raccords 2 et 4.

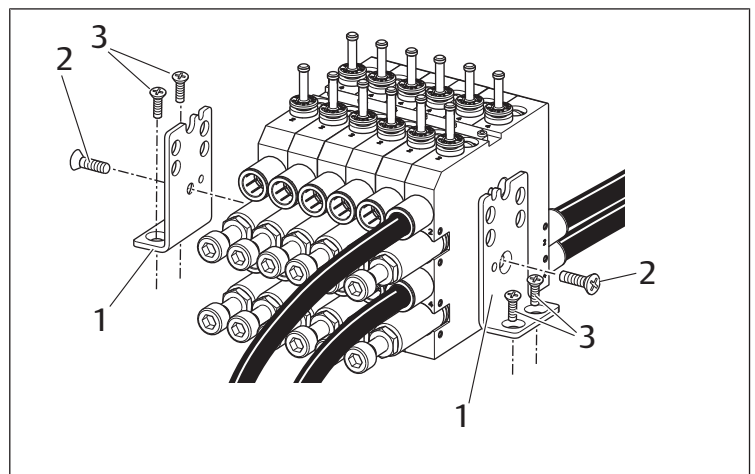


Fig. 6: Fixation des régulateurs de pression à deux canaux à la surface de montage à l'aide d'équerres de montage

- Équerre de montage
- Vis à tête conique M4, comprise dans la fourniture
- Vis à tête conique M4, non comprise dans la fourniture



### 6.3.4 Combinaison et fixation de modules d'échappement, de modules shut-off, de modules d'étranglement et de régulateurs de pression à 1 canal

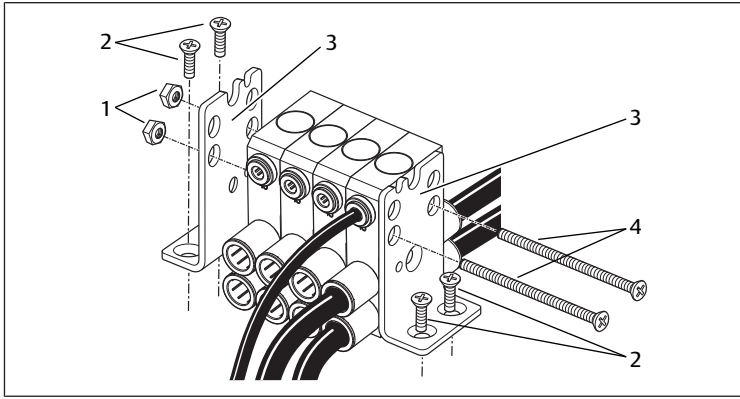


Fig. 7: Combinaison et fixation de modules d'échappement, de modules shut-off, de modules d'étranglement et de régulateurs de pression à 1 canal

- |  |  |
|--|--|
| 1 Écrou M6 (non compris dans la livraison) | 2 Vis à tête conique M4 (non comprise dans la livraison) |
| 3 Équerre de montage                       | 4 Vis M6 (non comprise dans la livraison)                |

Afin de combiner des modules d'échappement, des modules shut-off et des modules d'étranglement, deux vis M6 avec écrous sont requises. Ce faisant, les vis sont utilisées en tant que tirants. La longueur des vis dépend du nombre de modules de fonction.

1. Orienter les modules de fonction parallèlement les uns aux autres. Positionner les équerres de montage (3) sur les côtés des modules de fonction.
2. Insérer les deux vis M6 (4) à travers les deux trous lisses des équerres de montage et modules de fonction.
3. Placer un écrou M6 (1) sur chacune des deux vis et les serrer. Couple de serrage :  $1,2 \pm 0,2$  Nm
4. Fixer chacune des deux équerres de montage sur la surface de montage avec deux vis à tête conique M4 (2).

### 6.3.5 Raccordement de modules d'échappement, de modules shut-off, de modules d'étranglement et de régulateurs de pression à 1 canal

1. Raccorder les deux conduites de service aux raccords 2 et 4.
2. Module d'échappement : raccorder l'air de pilotage au raccord d'air de pilotage.

## 7 Commande

### 7.1 Module d'échappement : purge de la conduite de service

#### 7.1.1 Module d'échappement à commande pneumatique

- Pour activer le module d'échappement, alimenter le raccord d'air de pilotage avec au moins la pression minimale P2 correspondant à la pression aux raccords 2 ou 4.

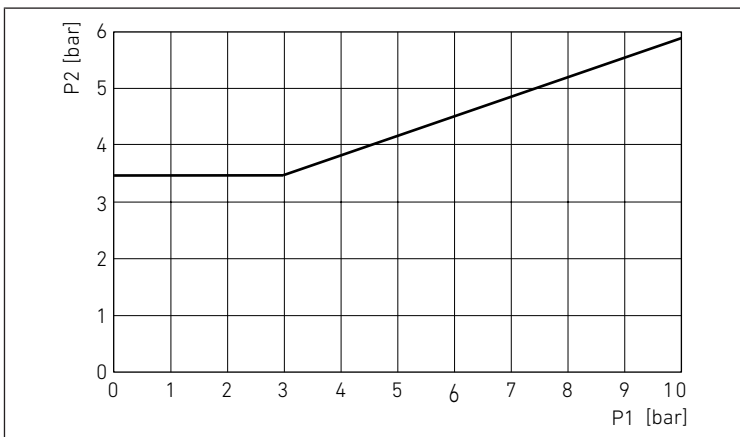


Fig. 8: Pression minimale en fonction de la pression de service



Le module d'échappement et le circuit pneumatique doivent être testés chaque mois afin de garantir un fonctionnement correct.

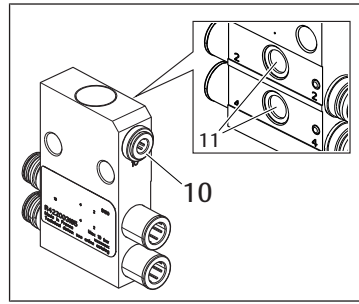


Fig. 9: Module d'échappement

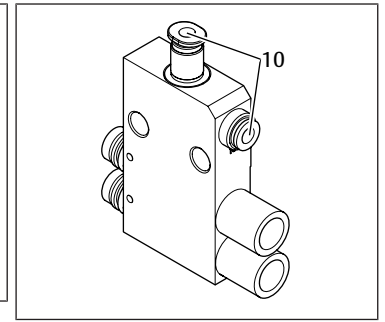


Fig. 10: Module d'échappement avec double purge finale

- |  |                |
|--|----------------|
| 10 Raccordement pour la conduite d'air de pilotage | 11 Échappement |
|--|----------------|

### 7.1.2 Module d'échappement à commande mécanique

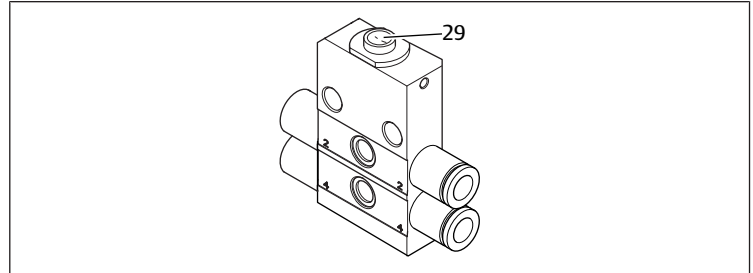


Fig. 11: Module shut-off à commande mécanique

- 29 Commande manuelle

- Pour purger les conduites de service, actionner l'élément de commande (29).

### 7.2 Régulateur de pression : réglage de la pression de service

#### ⚠ ATTENTION

##### Risque de blessure dû à l'échappement d'air comprimé !

Les raccords pour manomètre sont sous pression et doivent par conséquent toujours être obturés par des manomètres ou des bouchons d'obturation lors du fonctionnement.

- Ne retirer les manomètres ou les bouchons d'obturation qu'en l'absence d'air comprimé au raccord de service.

#### AVIS

##### Danger dû à un vissage trop serré de la vis de réglage !

Endommagement du régulateur de pression !

- Ne jamais serrer la vis de réglage à fond jusqu'à la butée (couple de serrage maximal : 1 Nm).

Afin de pouvoir régler la pression de service, le distributeur AV correspondant doit être piloté.

Pour les régulateurs de pression à 1 canal, il est possible de régler la pression sur le raccord 2 ou 4 selon le type de construction.

Pour les régulateurs de pression à deux canaux, il est possible de régler la pression sur les raccords 2 et 4, indépendamment l'un de l'autre.

Afin de régler la pression dans la conduite de service, la vis de réglage doit être réglée pour les raccords 2 et/ou 4. Il est possible de contrôler la pression dans la conduite de service après avoir monté des manomètres sur les raccords de manomètre correspondants (12, 13).

1. Le cas échéant, remplacer les bouchons d'obturation (14) par des manomètres ( $\varnothing 4$ ) (15).

2. Dévisser le contre-écrou (16) de la vis de réglage (17, 18).

3. Afin d'augmenter la pression, tourner la vis de réglage dans le sens des aiguilles d'une montre.

Le réglage en butée de fin de course correspond à une pression de service non régulée.

Afin de réduire la pression, tourner la vis de réglage dans le sens inverse des aiguilles d'une montre.

- Resserrer le contre-écrou lorsque la pression souhaitée est atteinte.

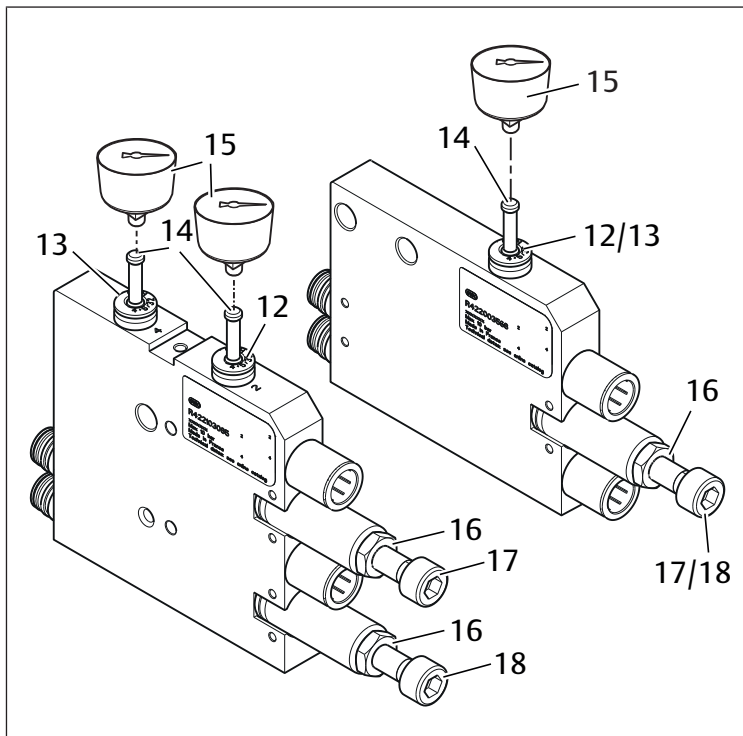


Fig. 12: Régulateur de pression, à 1 et 2 canaux

- |  |  |
|--|--|
| 12 Raccord pour manomètre pour raccord 2 | 13 Raccord pour manomètre pour raccord 4 |
| 14 Bouchons d'obturation                 | 15 Manomètre                             |
| 16 Contre-écrou                          | 17 Vis de réglage pour raccord 2         |
| 18 Vis de réglage pour raccord 4         |  |

### 7.3 Module shut-off : blocage de la pression de service



Le module shut-off et le circuit pneumatique doivent être testés chaque mois afin de garantir un fonctionnement correct.

#### 7.3.1 Module shut-off à commande manuelle

Pour bloquer la conduite de service :

- A l'aide d'un tournevis, tourner le verrouillage (18) de 45° dans le sens inverse des aiguilles d'une montre jusqu'à ce qu'il ressorte. Effectuer une nouvelle rotation de 45°.
- Le cas échéant, sécuriser le verrouillage pour empêcher tout actionnement non autorisé à l'aide d'un câble de sécurisation pour vannes d'arrêt (référence : 7472D02758) ou d'un verrou. Le diamètre du trou s'élève à 5 mm.

Pour déverrouiller le module shut-off :

- Le cas échéant, retirer le câble de sécurisation pour vannes d'arrêt ou le verrou.
- Tourner le verrouillage de 45° dans le sens des aiguilles d'une montre, puis enfoncer le verrouillage jusqu'à la butée et le tourner de nouveau de 45° dans le sens des aiguilles d'une montre jusqu'à la butée.

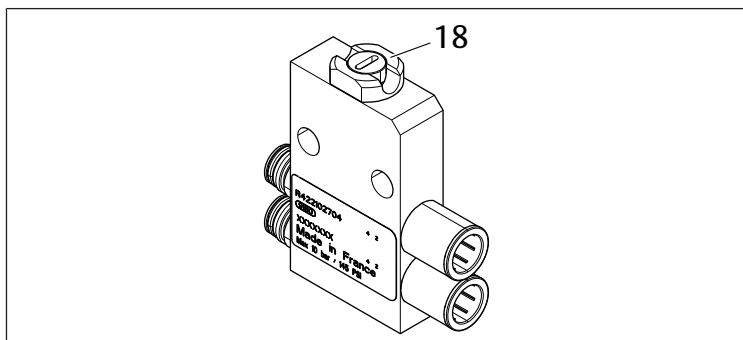


Fig. 13: Module shut-off à commande manuelle

- 18 Verrouillage

#### 7.3.2 Module shut-off à commande pneumatique et électrique

Pour débloquer la conduite de service :

- Pour activer le module shut-off, alimenter le raccord d'air de pilotage avec au moins la pression minimale P2 correspondant à la pression aux raccords 2 ou 4.

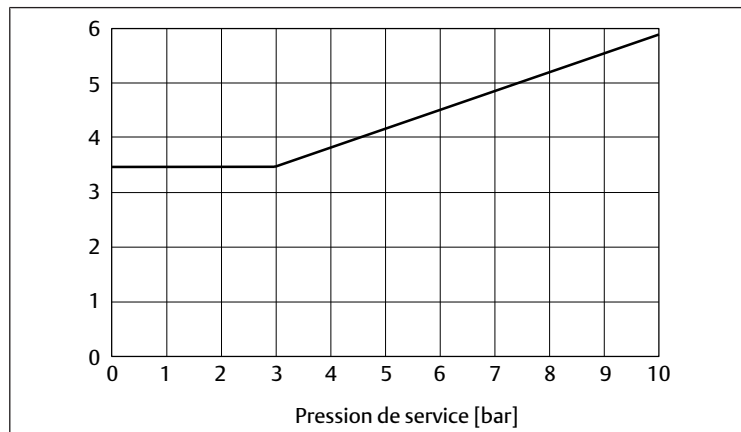


Fig. 14: Diagramme de pression de service du module shut-off à commande pneumatique

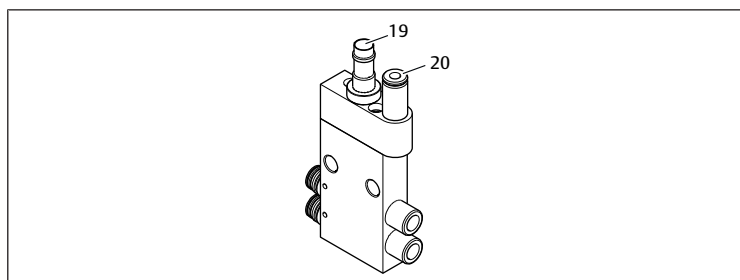


Fig. 15: Module shut-off à commande pneumatique

- 19 Raccord de capteur M8x1      20 Raccord d'air de pilotage X Ø 4

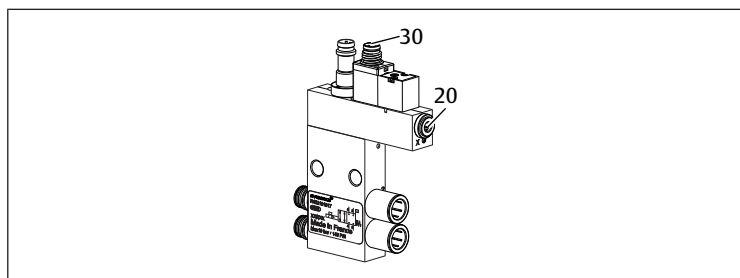


Fig. 16: Module shut-off à commande électrique

- 30 Raccord de distributeur pilote électrique M8x1      20 Raccord d'air de pilotage X Ø 4



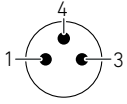
Les modules shut-off à commande électrique et pneumatique disposent d'une détection de position. La position peut être détectée par le biais d'un capteur avec raccord M8x1.

Tab. 3: Données du capteur

Données électriques du capteur	
Comportement	Le signal de capteur est présent lorsque le module shut-off n'est pas alimenté en air de pilotage, c'est-à-dire qu'il n'y a aucun écoulement d'air dans la conduite de service.
Sortie	PNP
Puissance max. absorbée	15 mA
Plage de tension min./max.	10 ... 30 V
Protection contre les courts-circuits	Oui
Perte de potentiel	< 2,5 V
Indice de protection selon la norme EN 60529/CEI 529	IP 67 en cas de raccord monté

Tab. 4: Affectation des broches du raccord de capteur

Broche	Affectation
1	0 V
4	Sortie
3	+Vs



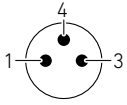
**i** L'orientation des broches dépend de l'angle de positionnement du capteur.

Tab. 5: Données du distributeur pilote

Tension de service	24 V CC (bipolaire)
Tolérance	+/-10 %
Puissance absorbée	0,8 W
Indication de commutation	LED, jaune
Indice de protection	IP65

Tab. 6: Affectation des broches du distributeur pilote

Broche	Affectation
1	0 V/24 V CC
3	N/A
4	24 V/0 V CC



## 7.4 Module d'étranglement : réglage de la limitation

### AVIS

**Danger dû à un vissage trop serré de la vis de réglage !**

Endommagement du module d'étranglement !

- ▶ Ne jamais serrer la vis de réglage à fond jusqu'à la butée (couple de serrage maximal : 0,5 Nm).

Les modules d'étranglement existent en version unidirectionnelle et bidirectionnelle. La version est reconnaissable au symbole (23) sur la face avant.

Il est possible de réduire les conduites de service 2 et 4 indépendamment l'une de l'autre.

Afin de régler le débit dans la conduite de service, la vis de réglage doit être réglée pour les raccords 2 et/ou 4.

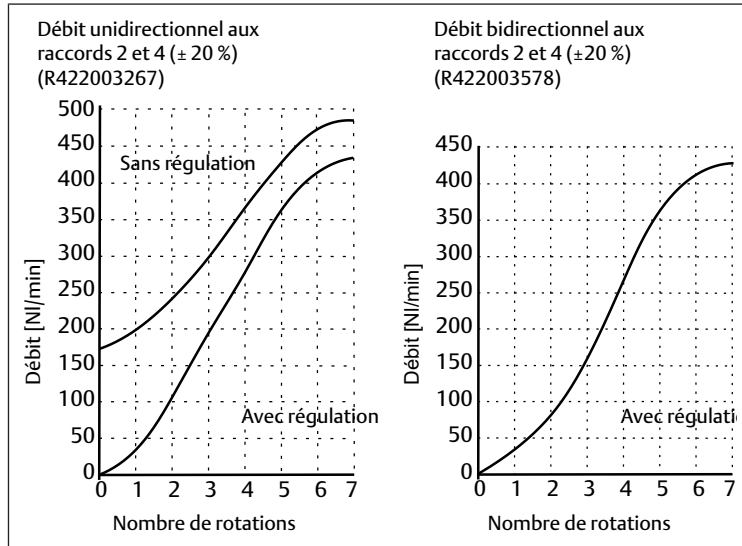


Fig. 17: Diagrammes de débit des modules d'étranglement

1. Afin d'augmenter le débit, tourner la vis de réglage (21, 22) dans le sens inverse des aiguilles d'une montre à l'aide d'une clé à six pans creux de 5 mm. Le réglage en butée de fin de course correspond au débit maximal possible. Afin de réduire le débit, tourner la vis de réglage dans le sens des aiguilles d'une montre.
2. Sécuriser le cas échéant les vis de réglage à l'aide d'une plaque de protection (24) et/ou d'un autocollant de recouvrement (26).

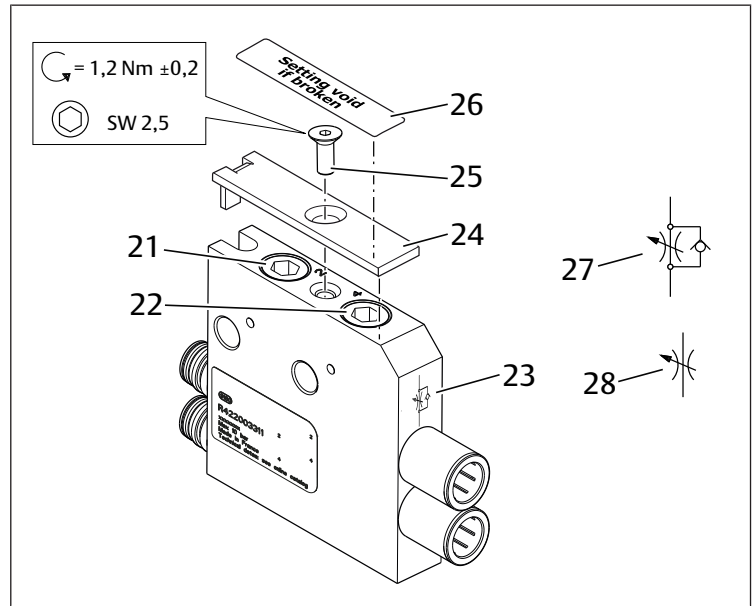


Fig. 18: Module d'étranglement

- |    |   |    |  |
|----|---|----|--|
| 21 | Vis de réglage pour raccord 2                   | 22 | Vis de réglage pour raccord 4  |
| 23 | Symbole pour le type de limitation              | 24 | Plaque de protection pour empêcher toute modification des vis de réglage |
| 25 | Vis pour la fixation de la plaque de protection | 26 | Autocollant de recouvrement  |
| 27 | Symbole de débit unidirectionnel                | 28 | Symbole de débit bidirectionnel  |

**i** Le module d'étranglement et le circuit pneumatique doivent être testés chaque mois afin de garantir un fonctionnement correct.

## 8 Mise au rebut

- ▶ Respecter la réglementation nationale concernant l'élimination.

## 9 Recherche et élimination de défauts

**i** S'adresser à l'un des contacts figurant sur le site <http://www.emerson.com/contactus>.

## 10 Données techniques

Tab. 7: Données générales

Données générales	
Plage de températures, application	-10 °C ... 60 °C
Plage de températures, stockage	-25 °C ... 80 °C
Plage de températures, module shut-off à commande électrique	0 °C ... 50 °C
Pression de service min./max.	0/10 bar
Pression de service min./max. (application UL/CSA)	0/8 bar
Pression d'air de pilotage max. du module shut-off à commande électrique	7 bar
Plage de réglage du régulateur de pression	0,5/10 bar
Plage de réglage du module d'étranglement	Voir → Fig. 17
Fluide autorisé	Air comprimé
Taille de particule max.	40 µm
Teneur en huile de l'air comprimé	0 ... 5 mg/m <sup>3</sup>

Le point de rosée sous pression doit être au minimum 15 °C inférieur à la température ambiante et à la température du fluide et doit être au max. de 3 °C.

La teneur en huile de l'air comprimé doit rester constante tout au long de la durée de vie.

- ▶ Utiliser exclusivement des lubrifiants autorisés par AVENTICS.

Données générales	
Position de montage	<ul style="list-style-type: none"> <li>Modules d'échappement, régulateurs de pression, modules d'étranglement et modules shut-off à commande pneumatique : Au choix en cas d'air comprimé sec et non lubrifié</li> <li>Voir → Fig. 1</li> </ul>

Tab. 8: Normes et directives

Normes et directives prises en compte	
DIN EN ISO 4414	Transmission pneumatique – Règles générales et exigences de sécurité pour les systèmes et leurs composants

D'autres données techniques sont disponibles sur la page dédiée au produit dans l'Emerson Store.

## 11 Pièces de rechange et accessoires

Description	Référence
Autocollant de recouvrement (4 pièces) Empêche toute manipulation des modules d'étranglement. Il est possible de coller les autocollants sur les vis de réglage pour empêcher toute modification non autorisée. L'autocollant ne peut pas être décollé sans être détruit.	R422003596
Plaque de protection (avec vis et 4 autocollants de recouvrement) Empêche toute manipulation des modules d'étranglement. La plaque de protection peut être fixée sur les vis de réglage pour empêcher toute modification non autorisée. Il est également possible d'utiliser des autocollants pour une protection supplémentaire.	R422003595
Kit de combinaison Pour la combinaison de régulateurs de pression à deux canaux.	R422103090
Kit d'équerres de montage Pour la fixation de modules de fonction sur la plaque de montage.	R422103091

Des informations supplémentaires sont disponibles dans l'Emerson Store.

# Indice

<b>1</b>	<b>Sulla presente documentazione</b>	<b>30</b>
1.1	Validità della documentazione	30
1.2	Documentazione aggiuntiva	30
1.3	Presentazione delle informazioni	30
1.3.1	Indicazioni di sicurezza	30
1.3.2	Simboli	30
1.3.3	Abbreviazioni	30
<b>2</b>	<b>Indicazioni di sicurezza</b>	<b>30</b>
2.1	Sul presente capitolo	30
2.2	Utilizzo a norma	30
2.3	Utilizzo non a norma	30
2.4	Qualifica del personale	31
2.5	Avvertenze di sicurezza generali	31
2.6	Indicazioni di sicurezza sul prodotto e sulla tecnologia	31
<b>3</b>	<b>Note generali sui danni materiali e al prodotto</b>	<b>31</b>
<b>4</b>	<b>Fornitura</b>	<b>31</b>
<b>5</b>	<b>Descrizione del prodotto</b>	<b>31</b>
5.1	Identificazione del prodotto	31
5.2	Posizione di montaggio	31
<b>6</b>	<b>Montaggio</b>	<b>32</b>
6.1	Montaggio del modulo funzionale sul sistema valvole AV	32
6.2	Fissaggio e concatenamento dei moduli funzionali	32
6.2.1	Fissaggio e concatenamento delle valvole riduttrici di pressione a due canali	32
6.2.2	Collegamento delle valvole riduttrici di pressione a due canali	33
6.2.3	Fissaggio e concatenamento di moduli di scarico, di blocco e di strozzamento e di valvole riduttrici di pressione monocanali	33
6.2.4	Collegamento di moduli di scarico, di blocco e di strozzamento e di valvole riduttrici di pressione monocanali	33
6.3	Concatenamento e fissaggio dei moduli funzionali stand-alone	33
6.3.1	Concatenamento delle valvole riduttrici di pressione a due canali	33
6.3.2	Fissaggio delle valvole riduttrici di pressione a due canali	33
6.3.3	Collegamento delle valvole riduttrici di pressione a due canali	33
6.3.4	Concatenamento e fissaggio di moduli di scarico, di blocco e di strozzamento e di valvole riduttrici di pressione monocanali	34
6.3.5	Collegamento di moduli di scarico, di blocco e di strozzamento e di valvole riduttrici di pressione monocanali	34
<b>7</b>	<b>Uso</b>	<b>34</b>
7.1	Modulo di scarico: scarico della condotta di servizio	34
7.1.1	Modulo di scarico ad azionamento pneumatico	34
7.1.2	Modulo di scarico ad azionamento meccanico	34
7.2	Valvola riduttrice di pressione: regolazione della pressione d'esercizio	34
7.3	Modulo di blocco: bloccaggio della pressione d'esercizio	35
7.3.1	Modulo di blocco ad azionamento manuale	35
7.3.2	Modulo di blocco ad azionamento pneumatico ed elettrico	35
7.4	Modulo di strozzamento: regolazione	36
<b>8</b>	<b>Smaltimento</b>	<b>36</b>
<b>9</b>	<b>Ricerca e risoluzione errori</b>	<b>36</b>
<b>10</b>	<b>Dati tecnici</b>	<b>36</b>
<b>11</b>	<b>Parti di ricambio e accessori</b>	<b>37</b>

# 1 Sulla presente documentazione

## 1.1 Validità della documentazione

Questa documentazione vale per i seguenti moduli funzionali della serie AV da montare su sistemi valvole AV e come varianti stand-alone:

- Moduli di scarico
- Valvole riduttrici di pressione
- Moduli di blocco
- Moduli di strozzamento

È indirizzata a installatori, utenti, personale del Servizio Assistenza e gestori di impianti e contiene informazioni importanti per installare, mettere in funzione e azionare il prodotto e per riparare autonomamente piccoli guasti, nel rispetto delle norme e della sicurezza.

## 1.2 Documentazione aggiuntiva

- ▶ Mettere in funzione il prodotto soltanto se si dispone della seguente documentazione e dopo aver compreso e seguito le indicazioni:
  - R412015575, avvertenze di sicurezza
  - R412018507, montaggio e collegamento del sistema valvole, AV03/AV05
  - documentazione dell'impianto (la fornisce il costruttore della macchina/ dell'impianto e non è compresa nella fornitura di AVENTICS)



Tutte le istruzioni, ad eccezione della documentazione dell'impianto, si trovano anche sul CD R412018133.

## 1.3 Presentazione delle informazioni

Per consentire un impiego rapido e sicuro del prodotto, all'interno della presente documentazione vengono utilizzati avvertenze di sicurezza, simboli, termini e abbreviazioni unitari. Per una migliore comprensione questi sono illustrati nei seguenti paragrafi.

### 1.3.1 Indicazioni di sicurezza

Nella presente documentazione determinate sequenze operative sono contrassegnate da avvertenze di sicurezza, indicanti un rischio di lesioni a persone o danni a cose. Le misure descritte per la prevenzione di pericoli devono essere rispettate. Le avvertenze di sicurezza sono strutturate come segue:

#### Struttura delle avvertenze

### ⚠ PAROLA DI SEGNALAZIONE

#### Natura e fonte del pericolo

Conseguenze di una mancata osservanza

- ▶ Precauzioni

- **Simbolo di avvertenza:** richiama l'attenzione sul pericolo
- **Parola di segnalazione:** indica la gravità del pericolo
- **Tipo e fonte del pericolo:** indica il tipo e la fonte di pericolo
- **Conseguenze:** descrive le conseguenze della non osservanza
- **Protezione:** indica come evitare il pericolo

#### Significato delle parole di segnalazione

### ⚠ PERICOLO

Pericolo imminente per la vita e la salute del personale.

La non osservanza di queste avvertenze ha gravi conseguenze per la salute, anche la morte.

### ⚠ AVVERTENZA

Pericolo potenziale per la vita e la salute del personale.

La non osservanza di queste avvertenze può avere gravi conseguenze per la salute, anche la morte.

### ⚠ ATTENZIONE

Situazione potenzialmente pericolosa.

La non osservanza di queste avvertenze può avere come conseguenze lievi lesioni personali o danni materiali.

## NOTA

Possibilità di danni materiali o malfunzionamenti.

La non osservanza di queste avvertenze può avere come conseguenze danni materiali o malfunzionamenti, ma non lesioni personali.

### 1.3.2 Simboli

I seguenti simboli indicano note non rilevanti per la sicurezza, ma che aumentano comunque la comprensione della documentazione.

Tab. 1: Significato dei simboli

Simbolo	Significato
	Raccomandazione per l'impiego ottimale dei nostri prodotti. Fare riferimento a queste informazioni per garantire un funzionamento possibilmente corretto.
	Fase operativa unica, indipendente
1.	Sequenza numerata:
2.	
3.	Le cifre indicano che le fasi si susseguono in sequenza.

### 1.3.3 Abbreviazioni

In questa documentazione vengono utilizzate le seguenti abbreviazioni:

Tab. 2: Abbreviazioni

Abbreviazione	Significato
AV	Advanced Valve

## 2 Indicazioni di sicurezza

### 2.1 Sul presente capitolo

Il prodotto è stato realizzato in base alle regole della tecnica generalmente riconosciute. Ciononostante sussiste il pericolo di lesioni personali e danni materiali, qualora non vengano rispettate le indicazioni di questo capitolo e le indicazioni di sicurezza contenute nella presente documentazione.

1. Leggere la presente documentazione attentamente e completamente prima di utilizzare il prodotto.
2. Conservare la documentazione in modo che sia sempre accessibile a tutti gli utenti.
3. Cedere il prodotto a terzi sempre unitamente alle documentazioni necessarie.

### 2.2 Utilizzo a norma

I moduli funzionali sono apparecchi pneumatici che vengono montati su un sistema valvole AV o utilizzati come apparecchio stand-alone in concomitanza con valvole pneumatiche.

I moduli funzionali sono studiati per un uso professionale e non per un uso privato.

Impiegare i moduli funzionali esclusivamente in ambiente industriale.

1. Rispettare i limiti di potenza riportati nei dati tecnici.
2. Utilizzare come fluido esclusivamente aria compressa. Il funzionamento con ossigeno puro non è consentito.

### 2.3 Utilizzo non a norma

Per uso non a norma del prodotto si intende

- l'impiego dei moduli funzionali al di fuori degli ambiti d'applicazione riportati in queste istruzioni,
- l'impiego dei moduli funzionali in condizioni di funzionamento che deviano da quelle riportate in queste istruzioni,
- l'impiego dei moduli funzionali come componente di sicurezza,
- l'impiego dei moduli funzionali come valvola limitatrice di pressione ai sensi della norma ISO 4414.

I rischi in caso di uso non a norma sono interamente a carico dell'utente.

## 2.4 Qualifica del personale

Le attività descritte nella presente documentazione richiedono conoscenze di base in ambito elettrico e pneumatico e conoscenze dei termini specifici appartenenti a questi campi. Per garantire la sicurezza operativa, queste attività devono essere eseguite esclusivamente da personale specializzato o da persone istruite sotto la guida di personale specializzato.

Per personale specializzato si intendono coloro i quali, grazie alla propria formazione professionale, alle proprie conoscenze ed esperienze e alle conoscenze delle disposizioni vigenti, sono in grado di valutare i lavori commissionati, individuare i possibili pericoli e adottare le misure di sicurezza adeguate. Il personale specializzato deve rispettare le norme in vigore specifiche del settore.

## 2.5 Avvertenze di sicurezza generali

- Osservare le prescrizioni antinfortunistiche e di protezione ambientale in vigore.
- Osservare le disposizioni e prescrizioni di sicurezza del paese in cui viene utilizzato il prodotto.
- Utilizzare i prodotti AVENTICS esclusivamente in condizioni tecniche perfette.
- Osservare tutte le note sul prodotto.
- Utilizzare esclusivamente parti di ricambio e accessori approvati dal produttore.
- Rispettare i dati tecnici e le condizioni ambientali riportati nelle presenti istruzioni di montaggio.
- Non tentare di riparare il prodotto in caso di anomalia, ma contattare il centro vendite AVENTICS più vicino.
- Mettere in funzione il prodotto solo dopo aver stabilito che il prodotto finale (per esempio una macchina o un impianto) in cui i prodotti AVENTICS sono installati corrisponde alle disposizioni nazionali vigenti, alle disposizioni sulla sicurezza e alle norme dell'applicazione.

## 2.6 Indicazioni di sicurezza sul prodotto e sulla tecnologia

### ⚠ ATTENZIONE

#### Pericolo di lesioni in caso di distacco dei tubi flessibili in PUR!

I raccordi ad innesto sono adatti solo per tubi flessibili PUR originali di AVENTICS o se all'estremità di tubi flessibili PUR di altri produttori vengono inseriti dei rinforzi supplementari.

- ▶ Per tubi flessibili PUR di altri fornitori utilizzare esclusivamente rinforzi AVENTICS con il seguente codice:  
8183040000: Ø 4 x 0,75  
8183080000: Ø 8 x 1  
8183060000: Ø 6 x 1

## 3 Note generali sui danni materiali e al prodotto

### NOTA

#### Sollecitazioni meccaniche!

Danneggiamento dei moduli funzionali!

- ▶ Assicurarsi che i moduli funzionali non siano sottoposti a sollecitazione meccanica.

### NOTA

#### Pericolo di lesioni dovuto a montaggio sotto pressione o tensione!

Il montaggio sotto pressione o con tensione elettrica applicata può provocare lesioni e danneggiare il prodotto o parti dell'impianto. Pericolo di lesioni a causa di scossa elettrica e di improvvisa caduta della pressione.

1. Togliere l'alimentazione elettrica e pneumatica della parte dell'impianto rilevante prima di svolgere le seguenti attività:
  - smontare/montare il prodotto
  - smontare/montare il sistema
2. Proteggere l'impianto da riaccensione.

## 4 Fornitura

- 1 modulo funzionale in base all'ordinazione

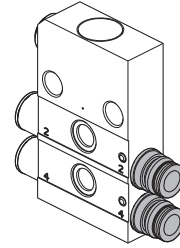
- 1 esemplare delle istruzioni per l'uso

Per valvole riduttrici di pressione inoltre, in base all'esecuzione

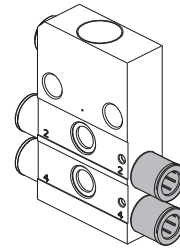
- 1 o 2 tappi di chiusura

## 5 Descrizione del prodotto

I moduli funzionali della serie AV sono componenti pneumatici che ampliano la funzione della valvola collegata. A seconda dell'ordinazione, potete montare i moduli funzionali agli attacchi di utilizzo dei sistemi valvole oppure utilizzarli come apparecchi stand-alone.



Apparecchi per il collegamento a sistemi valvole AV dispongono di raccordi ad innesto pneumatici sul lato valvola, che vengono inseriti direttamente nei raccordi 2 e 4 dei sistemi AV.



Apparecchi stand-alone hanno raccordi ad innesto pneumatici sul lato valvola da collegare al tubo flessibile.

- **Moduli di scarico:** nelle valvole 5/3 con posizione centrale chiusa, le uscite 2 e 4 si trovano sotto pressione dopo un azionamento in posizione centrale. Per poter comunque muovere gli attuatori, ad es. per l'installazione, la manutenzione o la liberazione di persone, è possibile sfiatare le condutture di servizio, alimentando il modulo di scarico con pressione di pilotaggio o azionandolo manualmente. In combinazione con attuatori verticali, possono essere utilizzati moduli di scarico con strozzamento dell'aria di scarico e della pressione e carico massimo 15 kg, nonché una velocità di  $V_{max} < 33$  mm/s.
- **Valvole riduttrici di pressione:** sulla valvola riduttrice di pressione può essere regolata meccanicamente la pressione sugli attacchi di uscita 2 e 4 e controllata con un manometro.
  - Le valvole riduttrici di pressione monocanale regolano uno dei due attacchi di uscita: il 2 o il 4. Il secondo attacco di uscita non è regolato.
  - Le valvole riduttrici di pressione a due canali regolano sia l'attacco di uscita 2 che il 4.
- **Moduli di blocco:** con i moduli di blocco possono essere chiusi gli attacchi di uscita 2 e 4.
  - I moduli di blocco ad azionamento manuale possono essere chiusi a chiave per evitare uno sblocco involontario.
  - I moduli di blocco ad azionamento elettrico e pneumatico dispongono di un rilevamento posizione.
- **Moduli di strozzamento:** con il modulo di strozzamento è possibile ridurre meccanicamente la portata sugli attacchi di uscita 2 e 4 di una valvola, indipendentemente l'uno dall'altro.
  - I moduli di strozzamento in esecuzione unidirezionale riducono la portata della conduttura di servizio verso il sistema valvole. Il flusso dal sistema valvole alla conduttura di servizio non viene praticamente ridotto a causa della valvola antiritorno.
  - I moduli di strozzamento in esecuzione bidirezionale riducono la portata in entrambi le direzioni.

### 5.1 Identificazione del prodotto

- ▶ Controllare in base al codice sulla targhetta d'identificazione se il modulo funzionale corrisponde alla vostra ordinazione.

### 5.2 Posizione di montaggio

La posizione di montaggio dei moduli di scarico, delle valvole riduttrici di pressione, dei moduli di strozzamento e dei moduli di blocco ad azionamento pneumatico è a scelta, in presenza di aria compressa secca e non lubrificata.

I moduli di blocco ad azionamento manuale devono essere montati con il bloccaggio rivolto verso l'alto. È consentita una differenza fino a  $\pm 90^\circ$ .

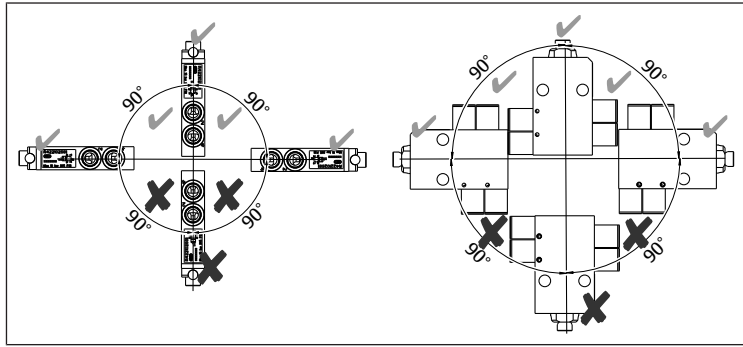


Fig. 1: Posizioni di montaggio consentite del modulo di blocco ad azionamento manuale

## 6 Montaggio

### Indicazioni

- Per il montaggio del sistema valvole con angolare di montaggio: Se il foro posteriore è difficilmente raggiungibile a causa dei raccordi pneumatici, può essere utilizzato anche solo il foro anteriore.
- I moduli funzionali per il montaggio su sistemi valvole AV e le varianti stand-alone vengono installati in ordine diverso.

### ⚠ ATTENZIONE

#### Pericolo di lesioni dovuto al montaggio in pressione!

Il montaggio in pressione può provocare lesioni e danneggiare il prodotto o parti dell'impianto.

1. Togliere l'alimentazione elettrica e pneumatica della parte dell'impianto rilevante prima di montare il prodotto.
2. Proteggere l'impianto da riaccensione.

### 6.1 Montaggio del modulo funzionale sul sistema valvole AV

Il collegamento pneumatico di un modulo funzionale ad un sistema valvole è rappresentato sull'esempio di un modulo di scarico. Vedere la figura seguente.

Tutti gli altri moduli funzionali vengono collegati in modo corrispondente con il rispettivo sistema valvole AV.

**i** Per le varianti stand-alone i raccordi lato valvola dei moduli funzionali devono essere collegati al sistema valvole con tubi flessibili.

1. Rimuovere le graffe di tenuta.
2. Rimuovere i raccordi ad innesto pneumatici.
3. Inserire il modulo funzionale con i raccordi 2 e 4 sul lato valvola negli attacchi di uscita della valvola.
4. Inserire nuovamente la graffa di tenuta nella piastra base per fissare il modulo funzionale.

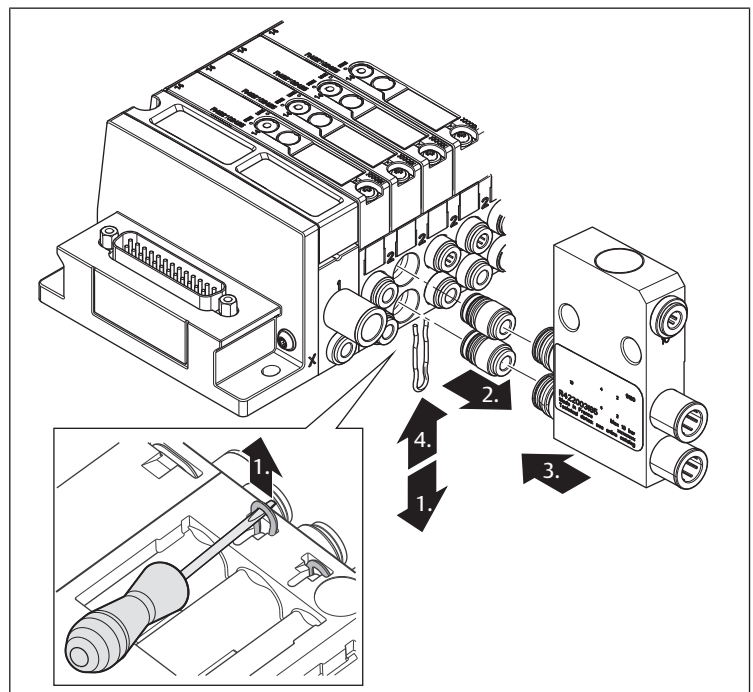


Fig. 2: Montaggio dei moduli funzionali (esempio: modulo di scarico per sistemi valvole AV)

### 6.2 Fissaggio e concatenamento dei moduli funzionali

Vedere → Fig. 3.

Per fissare i moduli funzionali è necessario il kit di angolari di montaggio R422103091, composto da 2 angolari (1) e 2 viti a testa svasata M4 (2).

1. Fissare il sistema valvole su una superficie di montaggio.
2. Orientare gli angolari di montaggio a filo dei moduli funzionali esterni e fissarli sulla superficie di montaggio con rispettivamente due viti a testa svasata M4 (3).

#### 6.2.1 Fissaggio e concatenamento delle valvole riduttrici di pressione a due canali

**i** Utilizzare esclusivamente viti a testa svasata, altrimenti non possono essere montate condutture di servizio adiacenti.

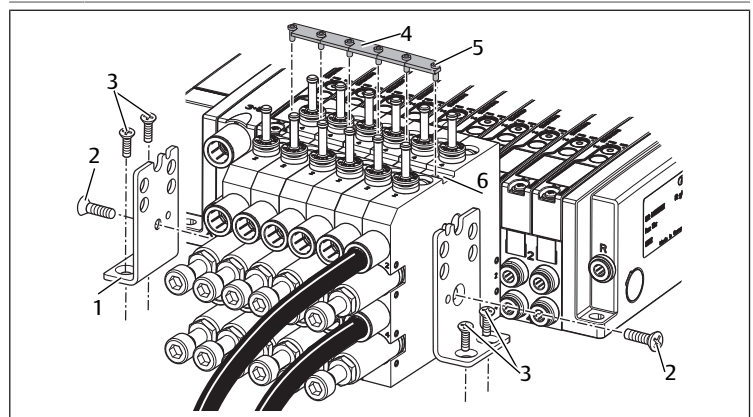


Fig. 3: Fissaggio e concatenamento delle valvole riduttrici di pressione a due canali

- |  |  |
|--|--|
| 1 Angolare di montaggio                                  | 2 Vite a testa svasata M4 (compresa nella fornitura) |
| 3 Vite a testa svasata M4 (non compresa nella fornitura) | 4 Lamierino di concatenamento                        |
| 5 Vite a testa bombata                                   | 6 Scanalatura  |

1. Collegare i due angolari di montaggio (1) alle valvole riduttrici di pressione una vite a testa svasata M4 ciascuno (2).  
Coppia di serraggio:  $1,2 \pm 0,2$  Nm

Per unire in batteria le valvole riduttrici di pressione a due canali è necessario il kit di concatenamento R422103090, composto da 5 lamierini di concatenamento e 6 viti a testa bombata.



- Inserire i lamierini (4) nella scanalatura (6) sul lato superiore delle valvole riduttrici di pressione, in modo da coprire per metà due valvole. I lamierini di concatenamento devono incastrarsi tra loro.

- Inserire le viti a testa bombata (5) e stringerle.  
Coppia di serraggio:  $0,7 \pm 0,1$  Nm/utensile: T8

### 6.2.2 Collegamento delle valvole riduttrici di pressione a due canali

- Collegare le due condutture di servizio ai raccordi 2 e 4.

### 6.2.3 Fissaggio e concatenamento di moduli di scarico, di blocco e di strozzamento e di valvole riduttrici di pressione monocali

#### NOTA

##### Danni materiali in caso di concatenamento errato dei moduli funzionali sui sistemi valvole AV!

Durante il concatenamento su sistemi valvole AV, i moduli di scarico, di blocco e di strozzamento e le valvole riduttrici di pressione monocali possono essere schiacciati. In questo caso i moduli funzionali sull'attacco valvola AV possono non essere più ermetici.

- Fissare i moduli funzionali a destra e a sinistra con angolari di montaggio.
- Assicurarsi che i moduli funzionali non vengano stretti, bensì montati parallelamente l'uno all'altro.

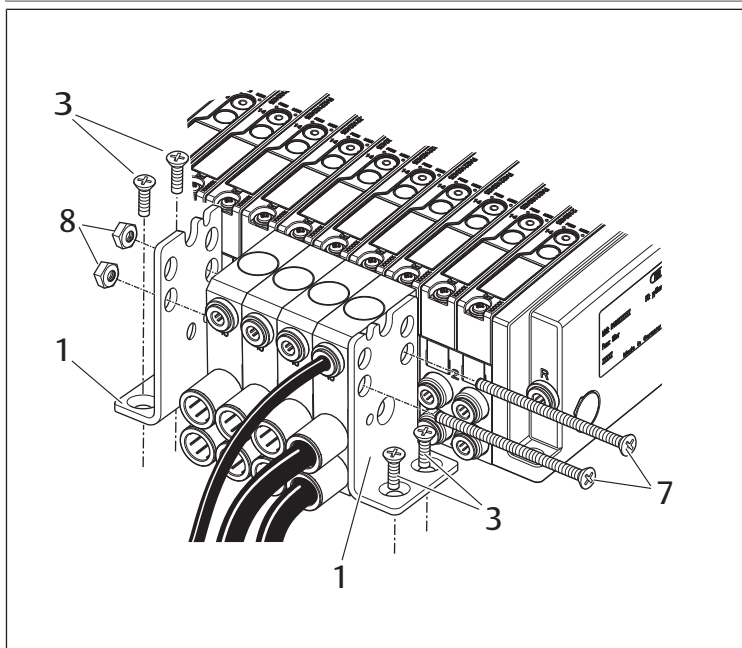


Fig. 4: Fissaggio e concatenamento di moduli di scarico, di blocco e di strozzamento e di valvole riduttrici di pressione monocali

- Angolare di montaggio
- Vite a testa svasata M4 (non compresa nella fornitura)
- Vite M6 (non compresa nella fornitura)
- Dado M6 (non compreso nella fornitura)

- Fissare entrambi gli angolari di montaggio sul modulo funzionale con due viti M6 (7) munite di dadi (8). Le viti assumono la funzione di tiranti. In questo modo i moduli sono concatenati.

### 6.2.4 Collegamento di moduli di scarico, di blocco e di strozzamento e di valvole riduttrici di pressione monocali

- Collegare le due condutture di servizio ai raccordi 2 e 4.
- Modulo di scarico: collegare l'aria di pilotaggio al rispettivo attacco pneumatico di pilotaggio.

## 6.3 Concatenamento e fissaggio dei moduli funzionali stand-alone

### 6.3.1 Concatenamento delle valvole riduttrici di pressione a due canali

- Posizionare le valvole riduttrici di pressione una accanto all'altra, in modo che le due spine di fissaggio (9) si inseriscano nei rispettivi fori della valvola adiacente.
- Inserire i lamierini (4) nella scanalatura (6) sul lato superiore delle valvole riduttrici di pressione, in modo da coprire per metà due valvole. I lamierini di concatenamento devono incastrarsi tra loro.
- Inserire le viti a testa bombata (5) e stringerle.  
Coppia di serraggio:  $0,7 \pm 0,1$  Nm, utensile: T8

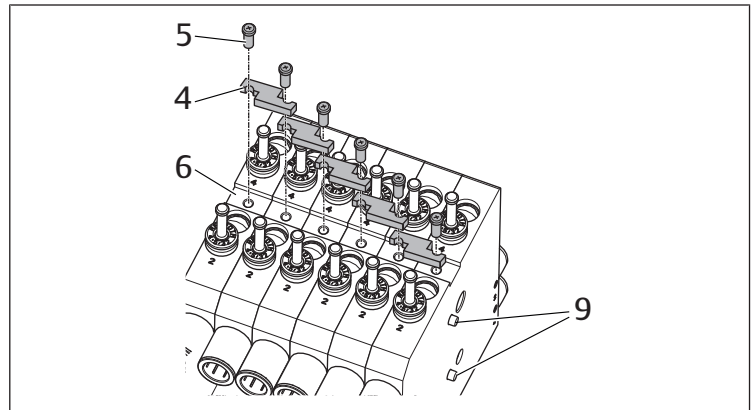


Fig. 5: Concatenamento delle valvole riduttrici di pressione a due canali

- Lamierino di concatenamento
- Vite a testa bombata
- Scanalatura
- Spine di fissaggio

### 6.3.2 Fissaggio delle valvole riduttrici di pressione a due canali

Per fissare le valvole riduttrici di pressione è necessario il kit di angolari di montaggio R422103091, composto da 2 angolari (1) e 2 viti a testa svasata M4 (2).

- Fissare gli angolari di montaggio al modulo funzionale con una vite a testa svasata M4 ciascuno (compresa nella fornitura).  
Coppia di serraggio  $1,2 \pm 0,2$  Nm
- Fissare gli angolari sulla superficie di montaggio con rispettivamente due viti a testa svasata M4 (non comprese nella fornitura).

### 6.3.3 Collegamento delle valvole riduttrici di pressione a due canali

- Collegare le due condutture di servizio ai raccordi 2 e 4.

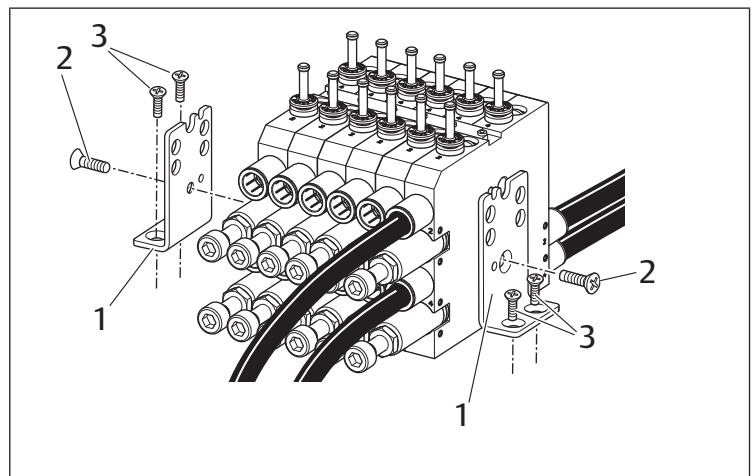


Fig. 6: Fissaggio delle valvole riduttrici di pressione a due canali ad una superficie di montaggio con appositi angolari

- Angolare di montaggio
- Vite a testa svasata M4, compresa nella fornitura
- Vite a testa svasata M4, non compresa nella fornitura

### 6.3.4 Concatenamento e fissaggio di moduli di scarico, di blocco e di strozzamento e di valvole riduttrici di pressione monocanali

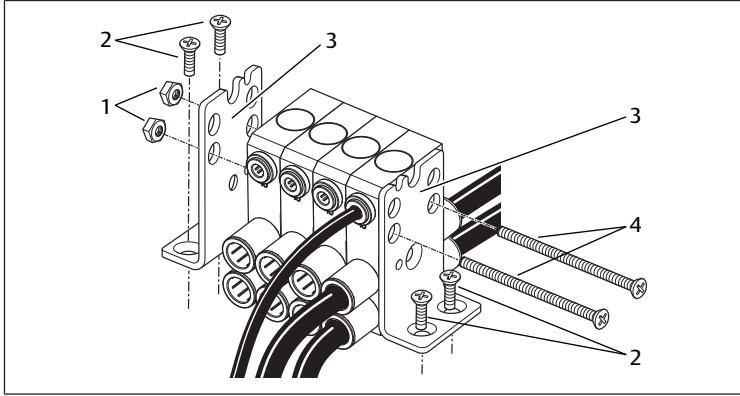


Fig. 7: Concatenamento e fissaggio di moduli di scarico, di blocco e di strozzamento e di valvole riduttrici di pressione monocanali

- |  |  |
|--|--|
| 1 Dado M6 (non compreso nella fornitura) | 2 Vite a testa svasata M4 (non compresa nella fornitura) |
| 3 Angolare di montaggio                  | 4 Vite M6 (non compresa nella fornitura)                 |

Per concatenare moduli di scarico, di blocco e di strozzamento sono necessarie due viti M6 con dadi. Le viti assumono la funzione di tiranti. La lunghezza delle viti dipende dal numero di moduli funzionali.

1. Allineare i moduli funzionali paralleli gli uni agli altri. Posizionare gli angolari di montaggio (3) all'esterno sui moduli funzionali.
2. Inserire le due viti M6 (4) attraverso i fori passanti degli angolari di montaggio e dei moduli funzionali.
3. Inserire su ognuna delle viti un dado M6 (1) e avvitarlo.  
Coppia di serraggio:  $1,2 \pm 0,2$  Nm
4. Fissare i due angolari sulla superficie di montaggio con rispettivamente due viti a testa svasata M4 (2).

### 6.3.5 Collegamento di moduli di scarico, di blocco e di strozzamento e di valvole riduttrici di pressione monocanali

1. Collegare le due condutture di servizio ai raccordi 2 e 4.
2. Modulo di scarico: collegare l'aria di pilotaggio al rispettivo attacco pneumatico di pilotaggio.

## 7 Uso

### 7.1 Modulo di scarico: scarico della condotta di servizio

#### 7.1.1 Modulo di scarico ad azionamento pneumatico

- Per l'azionamento del modulo di scarico, alimentare l'attacco pneumatico di pilotaggio con la pressione minima P2, che corrisponde alla pressione sugli attacchi 2 o 4.

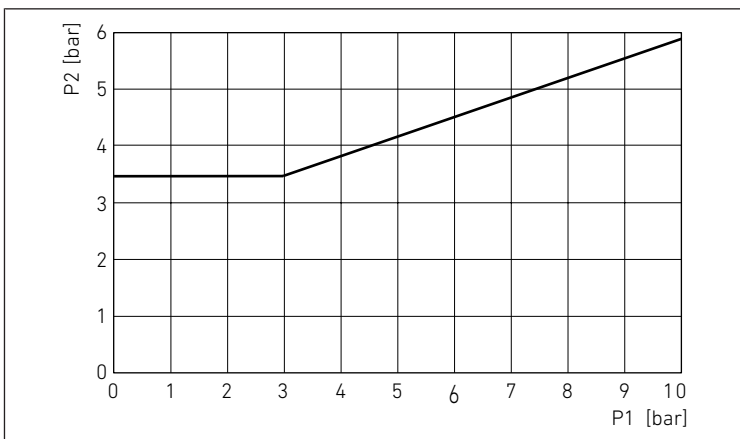


Fig. 8: Pressione di pilotaggio minima dipendente dalla pressione di esercizio



Il modulo di scarico e il circuito di ventilazione devono essere testati mensilmente per assicurarne il funzionamento corretto.

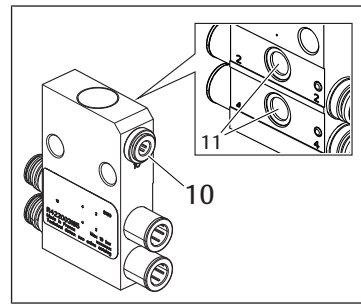


Fig. 9: Modulo di scarico

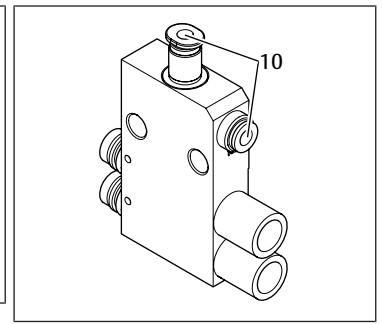


Fig. 10: Modulo di scarico con doppio sfiato

10 Attacco per condotto dell'aria di comando

11 Scarico

### 7.1.2 Modulo di scarico ad azionamento meccanico

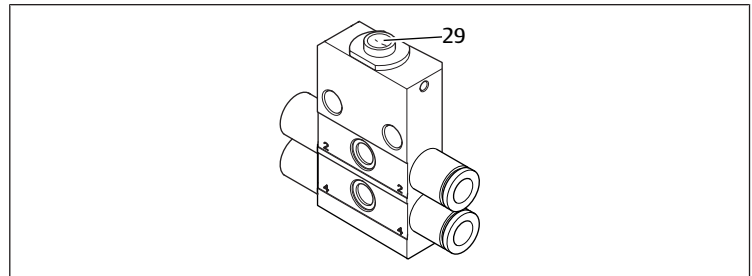


Fig. 11: Modulo di blocco ad azionamento meccanico

29 Azionamento manuale

- Per scaricare le condutture di servizio, premere l'elemento di comando (29).

## 7.2 Valvola riduttrice di pressione: regolazione della pressione d'esercizio

### ⚠ ATTENZIONE

#### Pericolo di lesioni causate dall'aria compressa che fuoriesce!

Gli attacchi del manometro sono sottoposti a pressione e devono quindi essere azionati solo con manometro collegato o con tappi di chiusura.

- Rimuovere il manometro o i tappi di chiusura sono in assenza di aria compressa sull'attacco di utilizzo.

### NOTA

#### Pericolo dovuto a serraggio eccessivo della vite di regolazione!

Danneggiamento della valvola riduttrice di pressione!

- Non stringere mai troppo la vite di regolazione nell'arresto (coppia di serraggio massima: 1 Nm).

Per poter regolare la pressione d'esercizio, deve essere pilotata la valvola AV corrispondente.

Nelle valvole riduttrici di pressione monocanale è possibile regolare la pressione sul raccordo 2 o 4, in base al tipo di costruzione.

Nelle valvole riduttrici di pressione a due canali è possibile regolare la pressione sia sul raccordo 2 o 4, indipendentemente l'uno dall'altro.

Per regolare la pressione nella condotta di servizio è necessario muovere la vite di regolazione sugli attacchi 2 e 4. La pressione nella condotta di servizio può essere controllata montando un manometro sui rispettivi attacchi (12, 13).

1. Sostituire eventualmente i tappi di chiusura (14) con un manometro ( $\varnothing 4$ ) (15).
2. Svitare il controdado (16) della vite di regolazione (17, 18).
3. Ruotare la vite di regolazione in senso orario per aumentare la pressione. La regolazione fino alla battuta corrisponde alla pressione d'esercizio completamente aperta.  
Ruotare la vite di regolazione in senso antiorario per diminuire la pressione.

4. Avvitare nuovamente il controdado quando è stata regolata la pressione desiderata.

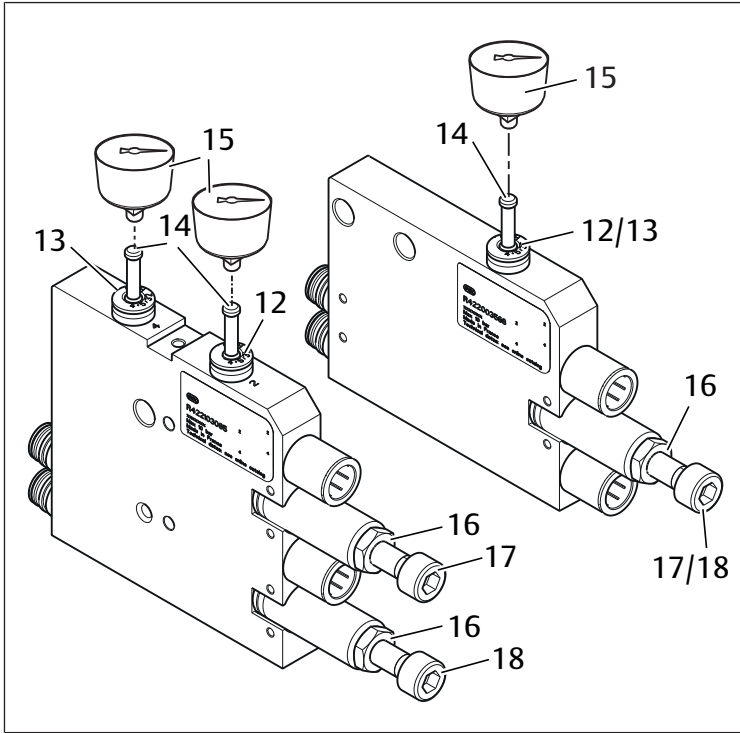


Fig. 12: Valvola riduttrice di pressione, a due canali e monocanale

- |    |                                    |    |                                    |
|----|------------------------------------|----|------------------------------------|
| 12 | Attacco manometro per raccordo 2   | 13 | Attacco manometro per raccordo 4   |
| 14 | Tappo di chiusura                  | 15 | Manometri                          |
| 16 | Controdado                         | 17 | Vite di regolazione per raccordo 2 |
| 18 | Vite di regolazione per raccordo 4 |    |                                    |

### 7.3 Modulo di blocco: bloccaggio della pressione d'esercizio



Il modulo di blocco e il circuito di ventilazione devono essere testati mensilmente per assicurarne il funzionamento corretto.

#### 7.3.1 Modulo di blocco ad azionamento manuale

Per bloccare la condotta di servizio:

1. Ruotare il bloccaggio (18) di 45° con un cacciavite in senso antiorario fino a farlo uscire fuori. Ruotarlo poi ancora di 45°.
2. Proteggere il bloccaggio da un azionamento non consentito con un cavo di sicurezza per valvole di blocco (codice: 7472D02758) o una serratura. Il diametro del foro è di 5 mm.

Per sbloccare il modulo di blocco:

1. Rimuovere eventualmente il cavo di sicurezza per valvole di blocco o la serratura.
2. Ruotare il bloccaggio di 45° in senso orario, comprimerlo fino all'arresto per poi ruotarlo di altri 45° fino all'arresto.

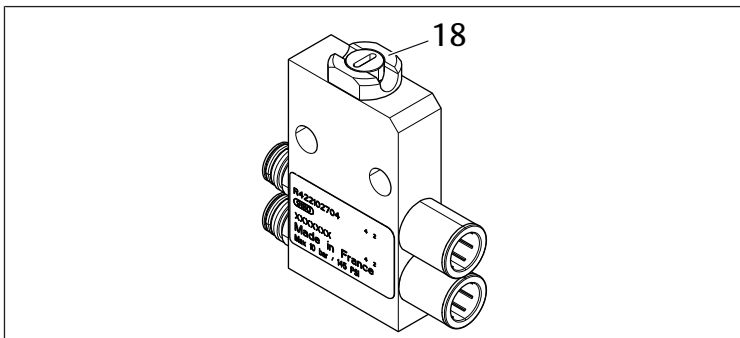


Fig. 13: Modulo di blocco ad azionamento manuale

- 18 Bloccaggio

#### 7.3.2 Modulo di blocco ad azionamento pneumatico ed elettrico

Per lasciare libera la condotta di servizio:

- Per l'azionamento del modulo di blocco, alimentare l'attacco pneumatico di pilotaggio con la pressione minima P2, che corrisponde alla pressione sugli attacchi 2 o 4.

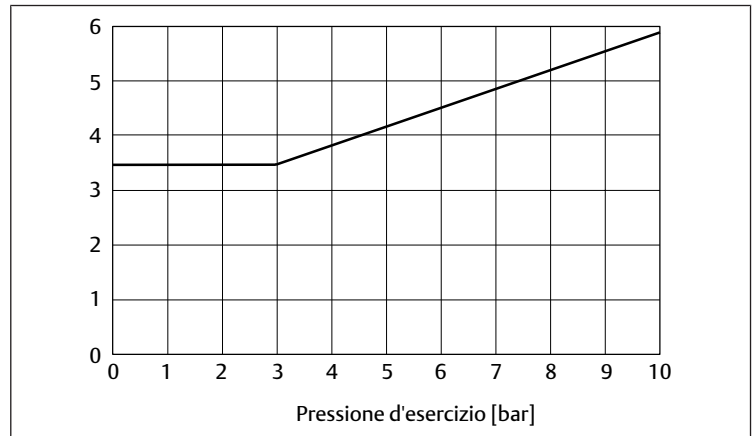


Fig. 14: Diagramma della pressione di lavoro del modulo di blocco ad azionamento pneumatico

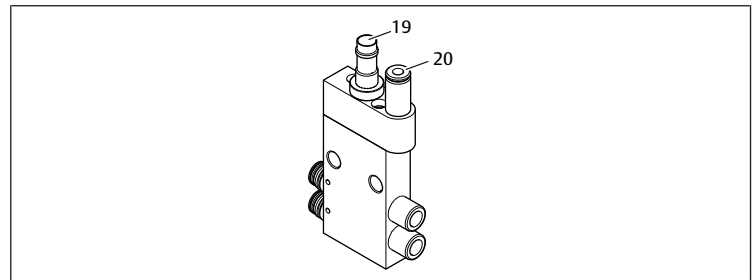


Fig. 15: Modulo di blocco ad azionamento pneumatico

- |    |                      |    |  |
|----|----------------------|----|--|
| 19 | Attacco sensore M8x1 | 20 | Attacco pneumatico di pilotaggio X Ø 4 |
|----|----------------------|----|--|

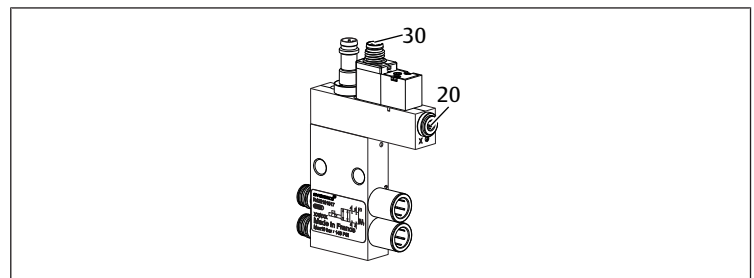


Fig. 16: Modulo di blocco ad azionamento elettrico

- |    |                                       |    |  |
|----|---------------------------------------|----|--|
| 30 | Attacco elettrico valvola pilota M8x1 | 20 | Attacco pneumatico di pilotaggio X Ø 4 |
|----|---------------------------------------|----|--|



I moduli di blocco ad azionamento elettrico e pneumatico dispongono di un rilevamento posizione. La richiesta di posizione può essere effettuata tramite un sensore con attacco M8x1.

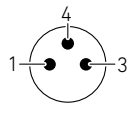
Tab. 3: Dati sensore

#### Dati elettrici del sensore

Comportamento	Il segnale sensore è presente se non è applicata aria di pilotaggio al bloccaggio, ossia se non scorre aria nella condotta di servizio.
Uscita	PNP
Assorbimento di corrente max.	15 mA
Campo di tensione min./max.	10 ... 30 V
A prova di cortocircuito	sì
Perdita di tensione	< 2,5 V
Tipo di protezione secondo EN 60529/IEC 529	IP 67 con raccordo montato

Tab. 4: Occupazione pin dell'attacco sensore

Pin	Occupazione
1	0 V
4	Uscita
3	+Vs



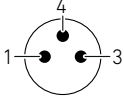

L'allineamento dei pin dipende dalla posizione angolare del sensore.

Tab. 5: Dati valvola pilota

Tensione di esercizio	24 V DC (bipolare)
Tolleranza	+/-10 %
Assorbimento di potenza	0,8 W
Indicatore commutazione	LED, giallo
Tipo di protezione	IP65

Tab. 6: Piedinatura della valvola pilota

Pin	Occupazione
1	0 V / 24 V DC
3	na
4	24 V / 0 V DC



## 7.4 Modulo di strozzamento: regolazione

### NOTA

**Pericolo dovuto a serraggio eccessivo della vite di regolazione!**

Danneggiamento del modulo di strozzamento!

- Non stringere mai troppo la vite di regolazione nell'arresto (coppia di serraggio massima: 0,5 Nm).

I moduli di strozzamento sono disponibili in esecuzioni unidirezionale e bidirezionale. L'esecuzione si riconosce dal simbolo (23) sulla parte anteriore.

Le condutture di servizio 2 e 4 possono essere ridotte l'una indipendentemente dall'altra.

Per regolare la portata nella conduttura di servizio è necessario muovere la vite di regolazione sui raccordi 2 e 4.

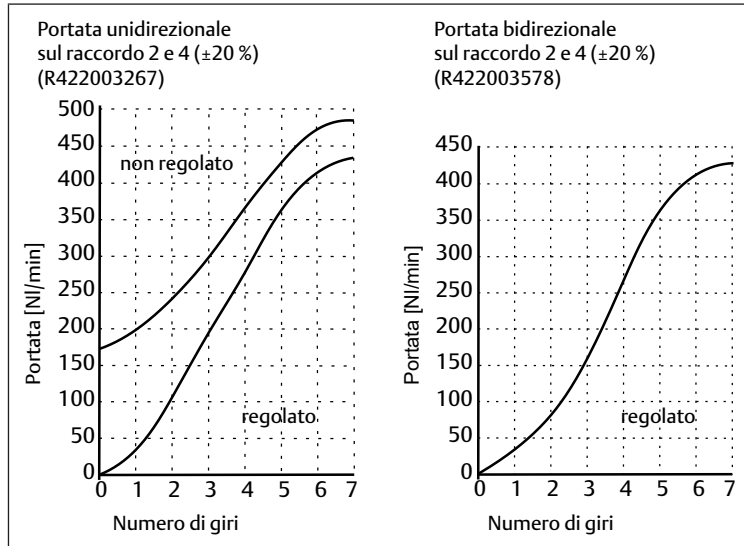


Fig. 17: Diagrammi di flusso dei moduli di strozzamento

1. Ruotare la vite di regolazione (21, 22) con una chiave a brugola da 5 mm in senso antiorario per aumentare la portata. La regolazione fino al finecorsa corrisponde alla portata massima possibile. Ruotare la vite di regolazione in senso orario per diminuire la portata.
2. Proteggere event. le viti di regolazione con una piastra di copertura (24) e/o un adesivo di copertura (26).

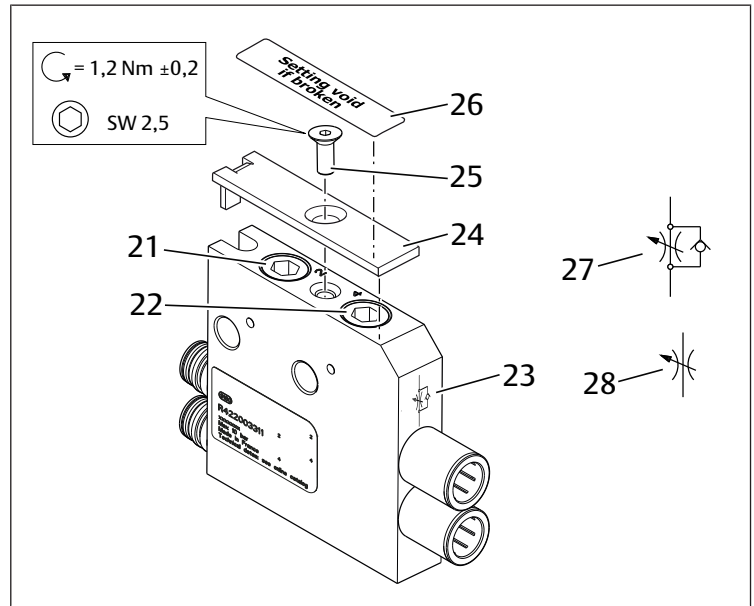


Fig. 18: Modulo di strozzamento

- |    |   |    |  |
|----|---|----|--|
| 21 | Vite di regolazione per raccordo 2                | 22 | Vite di regolazione per raccordo 4                                   |
| 23 | Simbolo per il tipo di strozzamento               | 24 | Piastra di copertura per impedire modifiche alla vite di regolazione |
| 25 | Vite per il fissaggio della piastra di copertura  | 26 | Adesivo di copertura   |
| 27 | Simbolo per la direzione di flusso unidirezionale | 28 | Simbolo per la direzione di flusso bidirezionale                     |



Il modulo di strozzamento e il circuito di ventilazione devono essere testati mensilmente per assicurarne il funzionamento corretto.

## 8 Smaltimento

- Seguire le norme nazionali per lo smaltimento.

## 9 Ricerca e risoluzione errori



Rivolgersi a uno degli indirizzi di contatto riportati al sito <http://www.emerson.com/contactus>.

## 10 Dati tecnici

Tab. 7: Dati generali

Dati generali	
Campo temperatura applicazione	-10 °C ... 60 °C
Campo temperatura magazzinaggio	-25 °C ... 80 °C
Campo temperatura modulo di blocco ad azionamento elettrico	0 °C ... 50 °C
Pressione di esercizio min./max.	0 / 10 bar
Pressione di esercizio min./max. (applicazione UL/CSA)	0 / 8 bar
Pressione di pilotaggio max. del modulo di blocco ad azionamento elettrico	7 bar
Campo di regolazione del riduttore di pressione	0,5 / 10 bar
Campo di regolazione del modulo di strozzamento	Vedere → Fig. 17
Fluido consentito	Aria compressa
Dimensione max. particella	40 µm
Contenuto di olio dell'aria compressa	0 ... 5 mg/m3

## Dati generali

Il punto di rugiada in pressione deve essere inferiore alla temperatura ambiente e a quella del fluido di almeno 15 °C non superare il valore di 3 °C.

Il contenuto di olio dell'aria compressa deve rimanere costante per tutta la durata.

► Utilizzare esclusivamente olio omologato AVENTICS.

Posizione di montaggio	<ul style="list-style-type: none"><li>• Moduli di scarico, valvole riduttrici di pressione, moduli di strozzamento e moduli di blocco ad azionamento pneumatico: A scelta in presenza di aria compressa non lubrificata e secca</li><li>• Vedere → Fig. 1</li></ul>
------------------------	---

Tab. 8: Norme e direttive

## Norme e direttive rispettate

DIN EN ISO 4414	Pneumatica - Regole generali e requisiti di sicurezza per i sistemi e i loro componenti
-----------------	---

Per maggiori dati tecnici consultare la pagina del prodotto nell'Emerson Store.

## 11 Parti di ricambio e accessori

Descrizione	Codice
Adesivo di copertura (4 pezzi) Impedisce la manipolazione delle valvole di strozzamento. Gli adesivi possono essere attaccati sopra le viti di regolazione per impedire una modifica non autorizzata. Dopo l'incollaggio non è possibile staccare gli adesivi senza romperli.	R422003596
Piastra di copertura (compresa vite e 4 adesivi di copertura) Impedisce la manipolazione delle valvole di strozzamento. La piastra di copertura può essere fissata sopra le viti di regolazione per impedire una modifica non autorizzata. Gli adesivi di copertura possono essere usati come misura protettiva supplementare.	R422003595
Kit di concatenamento Per concatenare valvole riduttrici di pressione a due canali.	R422103090
Kit angolari di montaggio Per il fissaggio di moduli funzionali alla piastra di montaggio	R422103091

Per maggiori informazioni consultare l'Emerson Store.

# Índice

<b>1</b>	<b>Acerca de esta documentación</b>	<b>39</b>
1.1	Validez de la documentación	39
1.2	Documentación adicional	39
1.3	Presentación de la información	39
1.3.1	Indicaciones de seguridad	39
1.3.2	Símbolos	39
1.3.3	Abreviaturas	39
<b>2</b>	<b>Indicaciones de seguridad</b>	<b>39</b>
2.1	Acerca de este capítulo	39
2.2	Utilización conforme a las especificaciones	39
2.3	Utilización no conforme a las especificaciones	39
2.4	Cualificación del personal	40
2.5	Indicaciones de seguridad generales	40
2.6	Indicaciones de seguridad según producto y tecnología	40
<b>3</b>	<b>Indicaciones generales sobre daños materiales y en el producto</b>	<b>40</b>
<b>4</b>	<b>Volumen de suministro</b>	<b>40</b>
<b>5</b>	<b>Sobre este producto</b>	<b>40</b>
5.1	Identificación del producto	40
5.2	Posición de montaje	41
<b>6</b>	<b>Montaje</b>	<b>41</b>
6.1	Montaje del módulo funcional en el sistema de válvulas AV	41
6.2	Fijación y concatenación de módulos funcionales	41
6.2.1	Fijación y concatenación de las válvulas reguladoras de presión de dos canales	41
6.2.2	Conexión de las válvulas reguladoras de presión de dos canales	42
6.2.3	Fijación y concatenación de módulos de escape, módulos de bloqueo, módulos de estrangulación y válvulas reguladoras de presión de un canal	42
6.2.4	Conexión de módulos de escape, módulos de bloqueo, módulos de estrangulación y válvulas reguladoras de presión de un canal	42
6.3	Concatenación y fijación de los módulos funcionales Stand-Alone	42
6.3.1	Concatenación de válvulas reguladoras de presión de dos canales	42
6.3.2	Fijación de las válvulas reguladoras de presión de dos canales	42
6.3.3	Conexión de las válvulas reguladoras de presión de dos canales	42
6.3.4	Fijación y concatenación de módulos de escape, módulos de bloqueo, módulos de estrangulación y válvulas reguladoras de presión de un canal	43
6.3.5	Conexión de módulos de escape, módulos de bloqueo, módulos de estrangulación y válvulas reguladoras de presión de un canal	43
<b>7</b>	<b>Manejo</b>	<b>43</b>
7.1	Módulo de escape: purga del conducto de trabajo	43
7.1.1	Módulo de escape de accionamiento neumático	43
7.1.2	Módulo de escape de accionamiento mecánico	43
7.2	Válvula reguladora de presión: ajuste de la presión de trabajo	43
7.3	Módulo de bloqueo: bloqueo de la presión de trabajo	44
7.3.1	Módulo de bloqueo de accionamiento manual	44
7.3.2	Módulo de bloqueo de accionamiento eléctrico y neumático	44
7.4	Módulo de estrangulación: ajuste de la estrangulación	45
<b>8</b>	<b>Eliminación de residuos</b>	<b>45</b>
<b>9</b>	<b>Localización de fallos y su eliminación</b>	<b>45</b>
<b>10</b>	<b>Datos técnicos</b>	<b>45</b>
<b>11</b>	<b>Piezas de repuesto y accesorios</b>	<b>46</b>

# 1 Acerca de esta documentación

## 1.1 Validez de la documentación

Esta documentación es válida para los módulos funcionales siguientes de la serie AV destinados al montaje en sistemas de válvulas AV o a uso como variante Stand-Alone:

- Módulos de escape
- Válvulas reguladoras de presión
- Módulos de bloqueo
- Módulos de estrangulación

Va dirigida al personal operario y al personal de montaje y servicio, así como al titular de la instalación, y contiene información importante para montar, poner en servicio y utilizar el aparato de un modo seguro y apropiado, así como para eliminar averías sencillas.

## 1.2 Documentación adicional

- ▶ No ponga el producto en funcionamiento mientras no disponga de la siguiente documentación y haya entendido su contenido:
  - R412015575, Indicaciones de seguridad
  - R412018507, montaje y conexión del sistema de válvulas, AV03/AV05
  - Documentación de la instalación (la facilita el fabricante de la máquina/instalación y no está incluida en el volumen de suministro de AVENTICS)



Todas las instrucciones, con excepción de la documentación de la instalación, están también disponibles en el CD R412018133.

## 1.3 Presentación de la información

Para poder trabajar con su producto de forma rápida y segura gracias a esta documentación, en ella se emplean de forma coherente las indicaciones de seguridad, símbolos, términos y abreviaturas. Para facilitar su comprensión, estos se explican en las secciones siguientes.

### 1.3.1 Indicaciones de seguridad

En esta documentación se emplean instrucciones de seguridad antes de una secuencia de acciones en la que existe riesgo de daños materiales y personales. Se deben respetar las medidas descritas de protección ante peligros. Las indicaciones de seguridad tienen la estructura siguiente:

#### Estructura de las advertencias

### ⚠ PALABRA DE ADVERTENCIA

#### Tipo de peligro y origen

Consecuencias derivadas de la no observancia

- ▶ Precauciones

- **Símbolo de advertencia:** alerta sobre el peligro.
- **Palabra de advertencia:** indica la gravedad del peligro.
- **Clase y fuente de peligro:** determina el tipo y la fuente de peligro
- **Consecuencias:** describe las consecuencias si no se sigue la indicación
- **Protección:** indica cómo evitar el peligro

#### Significado de las palabras de aviso

### ⚠ PELIGRO

Peligro inminente para la vida y la salud de las personas.

El incumplimiento de este aviso tiene consecuencias graves para la salud, e incluso la muerte.

### ⚠ ADVERTENCIA

Peligro posible para la vida y la salud de las personas.

El incumplimiento de este aviso puede tener consecuencias graves para la salud, e incluso la muerte.

### ⚠ ATENCIÓN

Situación posiblemente peligrosa.

El incumplimiento de este aviso puede tener como consecuencia lesiones leves o daños materiales.

## NOTA

Posibilidad de daños materiales o de fallos de funcionamiento.

El incumplimiento de este aviso puede tener como consecuencia daños materiales o fallos de funcionamiento, pero no lesiones personales.

### 1.3.2 Símbolos

Los símbolos siguientes identifican indicaciones que no son relevantes para la seguridad, pero que ayudan a comprender mejor la documentación.

Tab. 1: Significado de los símbolos

Símbolo	Significado
	Recomendación para el uso óptimo de nuestro producto. Tenga en cuenta esta información para garantizar un funcionamiento lo más correcto posible.
	Instrucción única, independiente
1.	Sucesión numerada de actuaciones:
2.	
3.	Las cifras indican la secuencia de ejecución.

### 1.3.3 Abreviaturas

En esta documentación se utilizan las siguientes abreviaturas:

Tab. 2: Abreviaturas

Abreviatura	Significado
AV	Advanced Valve

# 2 Indicaciones de seguridad

## 2.1 Acerca de este capítulo

Este producto ha sido fabricado conforme a las reglas de la técnica generalmente conocidas. No obstante, existe riesgo de sufrir daños personales y materiales si no se tienen en cuenta este capítulo ni las indicaciones de seguridad contenidas en la documentación.

1. Lea esta documentación con detenimiento y por completo antes de trabajar con el producto.
2. Guarde esta documentación en un lugar al que siempre puedan acceder fácilmente todos los usuarios.
3. Entregue el producto a terceros siempre junto con la documentación necesaria.

## 2.2 Utilización conforme a las especificaciones

Los módulos funcionales son aparatos neumáticos que se utilizan en combinación con válvulas neumáticas, bien integrados en un sistema de válvulas AV, bien como aparatos Stand-Alone.

Los módulos funcionales están diseñados para uso profesional y no para uso privado.

Los módulos funcionales únicamente se pueden emplear en el ámbito industrial.

1. Respete los límites de potencia mencionados en los datos técnicos.
2. Como medio, únicamente se puede utilizar aire comprimido. No está permitido el servicio con oxígeno puro.

## 2.3 Utilización no conforme a las especificaciones

Dentro de la utilización no conforme a las especificaciones del producto se incluye:

- el uso de los módulos funcionales fuera de los campos de aplicación que se especifican en estas instrucciones,
- el uso de los módulos funcionales en condiciones de funcionamiento que difieren de las que se describen en estas instrucciones,
- el uso de los módulos funcionales como componentes de seguridad,
- el uso de los módulos funcionales como válvula limitadora de presión conforme a la norma ISO 4414.

Los riesgos derivados de una utilización no conforme a las especificaciones son responsabilidad exclusiva del usuario.

## 2.4 Cualificación del personal

Las actividades descritas en esta documentación requieren disponer de conocimientos básicos de electrónica y neumática, así como de la terminología correspondiente. Para garantizar un uso seguro, solamente el personal cualificado o bien otra persona supervisada por una persona cualificada podrá realizar estas actividades.

Por personal cualificado se entiende una persona que, en virtud de su formación especializada, sus conocimientos y experiencia, así como su conocimiento acerca de las normas vigentes, puede evaluar los trabajos que se le han encomendado, detectar potenciales peligros y adoptar medidas de seguridad adecuadas. Un especialista debe cumplir las reglas pertinentes específicas del ramo.

## 2.5 Indicaciones de seguridad generales

- Observe la normativa vigente sobre prevención de accidentes y protección del medio ambiente.
- Tenga en cuenta las normativas y disposiciones de seguridad vigentes en el país de utilización del producto.
- Utilice los productos de AVENTICS solo si no presentan problemas técnicos.
- Tenga en cuenta todas las indicaciones que figuran en el producto.
- Utilice solo las piezas de repuesto y accesorios autorizados por el cliente.
- Respete los datos técnicos y condiciones ambientales que se especifican en este manual de instrucciones.
- En caso de producirse un fallo, no intente realizar reparaciones por cuenta propia; en su lugar, póngase en contacto con el centro de ventas AVENTICS más cercano.
- El producto no se puede poner en funcionamiento mientras no se haya verificado que el producto final (por ejemplo, una máquina o instalación) en la que están integrados los productos de AVENTICS cumple las disposiciones, normativas de seguridad y normas de utilización vigentes en el país de explotación.

## 2.6 Indicaciones de seguridad según producto y tecnología

### ⚠ ATENCIÓN

#### Peligro de lesiones por desprendimiento de mangueras de PUR.

Los racores instantáneos solo son aptos para las mangueras de PUR si se utilizan mangueras de PUR de AVENTICS o, en caso de usar mangueras de otros fabricantes, si se introducen casquillos de refuerzo adicionales en los extremos.

- ▶ Utilice para las mangueras de PUR de otros fabricantes únicamente los casquillos de refuerzo de AVENTICS con los números de material siguientes:  
8183040000: Ø 4 x 0,75  
8183080000: Ø 8 x 1  
8183060000: Ø 6 x 1

## 3 Indicaciones generales sobre daños materiales y en el producto

### NOTA

#### Cargas mecánicas.

Daño de los módulos funcionales.

- ▶ Asegúrese de que los módulos funcionales no se vean sujetos a cargas mecánicas.

### NOTA

#### Peligro de lesiones por montaje con presión o tensión.

El montaje con presencia de tensión eléctrica o presión puede provocar lesiones o dañar el producto y otros componentes de la instalación. Peligro de lesiones por descarga eléctrica o caída de presión repentina.

1. Desconecte la presión y la tensión de la pieza de la instalación relevante antes de realizar las siguientes tareas:
  - Montar/desmontar el producto
  - Montar/desmontar el sistema
2. Disponga medios de bloqueo para impedir que la instalación se pueda conectar.

## 4 Volumen de suministro

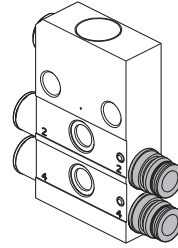
- 1 módulo funcional según pedido
- 1 manual de instrucciones de servicio

Con válvulas reguladoras de presión, adicionalmente, según la versión

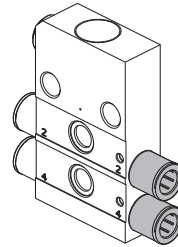
- 1 o 2 tapones de cierre

## 5 Sobre este producto

Los módulos funcionales de la serie AV son componentes neumáticos que amplían la función de la válvula conectada. En función del pedido, puede montar los módulos funcionales en las conexiones de trabajo de los sistemas de válvulas AV o utilizarlos como aparatos Stand-Alone.



Los aparatos destinados a conexión en sistemas de válvulas AV tienen racores instantáneos neumáticos en el lado de la válvula que se pueden insertar directamente en las conexiones 2 y 4 de los sistemas de válvulas AV.



Los aparatos Stand-Alone presentan racores instantáneos neumáticos en el lado de la válvula para conectar la manguera.

- **Módulos de escape:** en las válvulas distribuidoras 5/3 con posición central cerrada, las salidas 2 y 4 se encuentran bajo presión al conmutar a la posición central. No obstante, si se desea mover el actuador, p. ej., para trabajos de instalación, mantenimiento o para liberar a personas, puede purgar los conductos de trabajo aplicando presión de pilotaje al módulo de escape o mediante accionamiento manual.  
En combinación con actuadores verticales, los módulos de escape se pueden utilizar con estrangulamiento de aire de escape y presión, carga máxima de 15 kg y hasta una velocidad  $V_{m\acute{a}x.} < 33 \text{ mm/s}$ .
  - **Válvulas reguladoras de presión:** en la válvula reguladora de presión puede regular mecánicamente la presión en las conexiones de salida 2 y 4 de una válvula, así como controlarla mediante un manómetro.
    - Las válvulas reguladoras de presión de un canal regulan una de las dos conexiones de salida: o bien la conexión de salida 2 o la 4. La segunda conexión de salida queda sin regulación.
    - Las válvulas reguladoras de presión de dos canales regulan tanto la conexión de salida 2 como la 4.
  - **Módulos de bloqueo:** los módulos de bloqueo le permite bloquear manualmente las conexiones de salida 2 y 4.
    - Puede además enclavar el módulo de bloqueo de accionamiento manual para impedir que se desbloquee de forma inadvertida.
    - Los módulos de bloqueo de accionamiento neumático y eléctrico cuentan con detección de la posición.
  - **Módulos de estrangulación:** con el módulo de estrangulación puede reducir mecánicamente y de forma independiente el caudal en las conexiones de salida 2 y 4.
    - Los módulos de estrangulación en versión unidireccional reducen el caudal desde el conducto de trabajo hacia el sistema de válvulas. Debido a una válvula antirretorno, el caudal del sistema de válvulas al conducto de trabajo prácticamente no se reduce.
    - Los módulos de estrangulación en versión bidireccional reducen el caudal en ambas direcciones.
- ### 5.1 Identificación del producto
- ▶ Compruebe si el módulo funcional coincide con su pedido mediante el número de material que se encuentra impreso en la placa de características.



## 5.2 Posición de montaje

La posición de montaje de los módulos de escape, las válvulas reguladoras de presión, los módulos de estrangulación y los módulos de bloqueo de accionamiento neumático es indiferente siempre y cuando se utilice aire comprimido seco y no lubricado.

Los módulos de bloqueo de accionamiento manual se deben fijar de tal modo que el enclavamiento quede hacia arriba. Se admite una divergencia de hasta  $\pm 90^\circ$ .

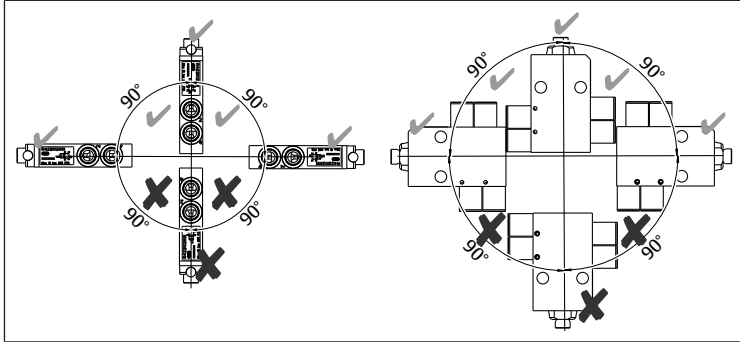


Fig. 1: Posiciones de montaje válidas para el módulo de bloqueo de accionamiento manual

## 6 Montaje

### Notas

- En el montaje del sistema de válvulas con escuadra: Cuando sea difícil acceder al agujero trasero a través de las conexiones neumáticas, se puede usar solo el agujero delantero.
- La secuencia de montaje difiere en los módulos funcionales destinados a montaje en sistemas de válvulas AV y en las variantes Stand-Alone.

### ⚠ ATENCIÓN

#### Peligro de lesiones durante el montaje bajo presión.

Efectuar el montaje bajo presión puede provocar lesiones personales y daños en el producto u otros componentes de la instalación.

- Desconecte la presión y la tensión de la pieza de la instalación relevante antes de montar el producto.
- Disponga medios de bloqueo para impedir que la instalación se pueda conectar.

### 6.1 Montaje del módulo funcional en el sistema de válvulas AV

La conexión neumática de un módulo funcional a un sistema de válvulas es un ejemplo de un módulo de escape. Véase la siguiente figura.

De modo análogo se conectarán todos los demás módulos funcionales al correspondiente sistema de válvulas AV.

**i** En la variante Stand-Alone debe utilizar mangueras para empalmar las conexiones del lado de válvula de los módulos funcionales al sistema de válvulas.

- Retire las grapas retén.
- Retire los racores instantáneos neumáticos.
- Conecte el módulo funcional con las dos conexiones 2 y 4 del lado de la válvula a las dos conexiones de salida de la válvula.
- Vuelva a insertar las grapas retén en la placa base para fijar el módulo funcional.

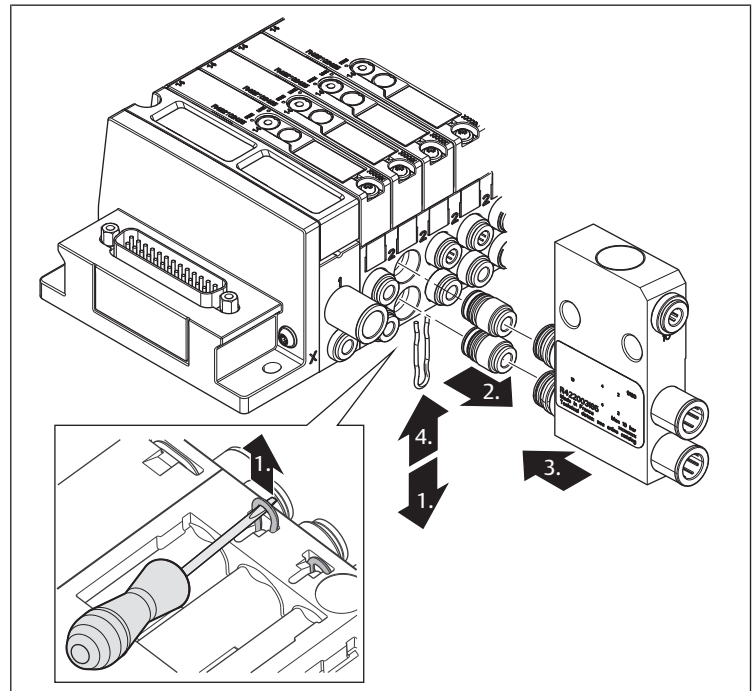


Fig. 2: Montaje de módulos funcionales (ejemplo: módulo de escape para sistema de válvulas AV)

### 6.2 Fijación y concatenación de módulos funcionales

Véase → Fig. 3.

Para fijar módulos funcionales necesita el juego de escuadras de montaje R422103091 formado por 2 escuadras de montaje (1) y 2 tornillos avellanados M4 (2).

- Fije el sistema de válvulas sobre una superficie de montaje.
- Alinee las escuadras en los módulos funcionales exteriores de modo que queden a ras y fíjelas a la superficie de montaje utilizando dos tornillos avellanados M4 por cada una (3).

#### 6.2.1 Fijación y concatenación de las válvulas reguladoras de presión de dos canales



Utilice únicamente tornillos avellanados, ya que de lo contrario no se podrán montar los conductos de trabajo adyacentes.

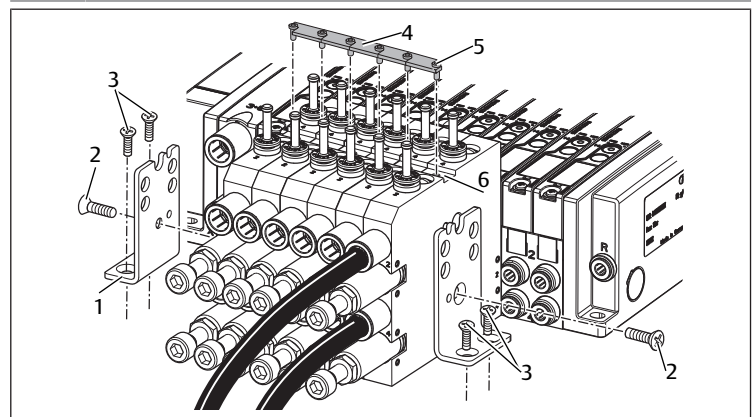


Fig. 3: Fijación y concatenación de las válvulas reguladoras de presión de dos canales

- |  |   |
|--|---|
| 1 Escuadra de montaje  | 2 Tornillo avellanado M4 (incluido en el volumen de suministro) |
| 3 Tornillo avellanado M4 (no incluido en el volumen de suministro) | 4 Chapa de concatenación  |
| 5 Tornillo alomado   | 6 Ranura  |

- Fije las dos escuadras de montaje (1) con un tornillo avellanado M4 (2) cada una a las válvulas reguladoras de presión. Par de apriete 1,2±0,2 Nm

Para concatenar válvulas reguladoras de presión de dos canales, necesita el juego de concatenación R422103090 formado por 5 chapas de concatenación y 6 tornillos alomados.

- Coloque las chapas de concatenación (4) en la ranura (6) situada en la parte superior de las válvulas reguladoras de presión de modo que cada chapa cubra la mitad de dos válvulas.  
Las chapas de concatenación deben encajar entre sí.
- Introduzca los tornillos alomados (5) y apriételos.  
Par de apriete:  $0,7 \pm 0,1$  Nm/herramienta: T8

### 6.2.2 Conexión de las válvulas reguladoras de presión de dos canales

- ▶ Conecte los dos conductos de trabajo a las conexiones 2 y 4.

### 6.2.3 Fijación y concatenación de módulos de escape, módulos de bloqueo, módulos de estrangulación y válvulas reguladoras de presión de un canal

#### NOTA

##### Daños materiales por concatenación errónea de los módulos funcionales a los sistemas de válvulas AV.

Al concatenar módulos de escape, módulos de bloqueo, módulos de estrangulación y válvulas reguladoras de presión de un canal en sistemas AV, existe el riesgo de que queden presionados unos contra otros. Esto provocaría que los módulos funcionales de la conexión de válvula AV dejaran de ser estancos.

- Fije los módulos funcionales a izquierda y derecha utilizando siempre escuadras de montaje.
- Asegúrese de que los módulos funcionales no queden presionados unos contra otros, sino montados en paralelo entre sí.

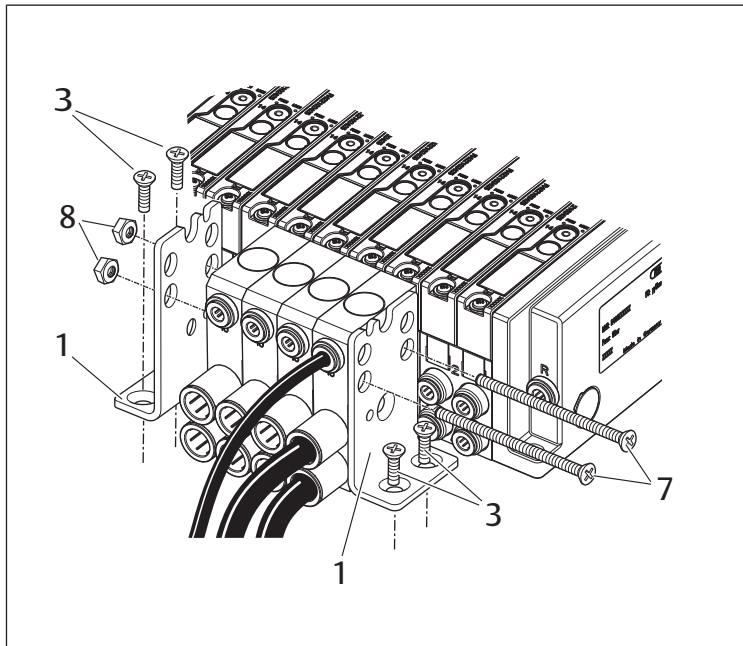


Fig. 4: Fijación y concatenación de módulos de escape, módulos de bloqueo, módulos de estrangulación y válvulas reguladoras de presión de un canal

- 1 Escuadra de montaje
- 3 Tornillo avellanado M4 (no incluido en el volumen de suministro)
- 7 Tornillo M6 (no incluido en el volumen de suministro)
- 8 Tuerca M6 (no incluida en el volumen de suministro)

- ▶ Fije las dos escuadras de montaje al módulo funcional utilizando dos tornillos M6 (7) y tuercas (8). Los tornillos actúan de tirantes.  
De este modo, se concatenan los módulos.

### 6.2.4 Conexión de módulos de escape, módulos de bloqueo, módulos de estrangulación y válvulas reguladoras de presión de un canal

- Conecte los dos conductos de trabajo a las conexiones 2 y 4.
- Módulo de escape: conecte el aire de pilotaje a la conexión de aire de pilotaje.

## 6.3 Concatenación y fijación de los módulos funcionales Stand-Alone

### 6.3.1 Concatenación de válvulas reguladoras de presión de dos canales

- Coloque las válvulas reguladoras de presión una al lado de la otra de modo que los pasadores de fijación (9) se introduzcan en los agujeros correspondientes de la válvula adyacente.
- Coloque las chapas de concatenación (4) en la ranura (6) situada en la parte superior de las válvulas reguladoras de presión de modo que cada chapa cubra la mitad de dos válvulas.  
Las chapas de concatenación deben encajar entre sí.
- Introduzca los tornillos alomados (5) y apriételos.  
Par de apriete:  $0,7 \pm 0,1$  Nm/herramienta: T8

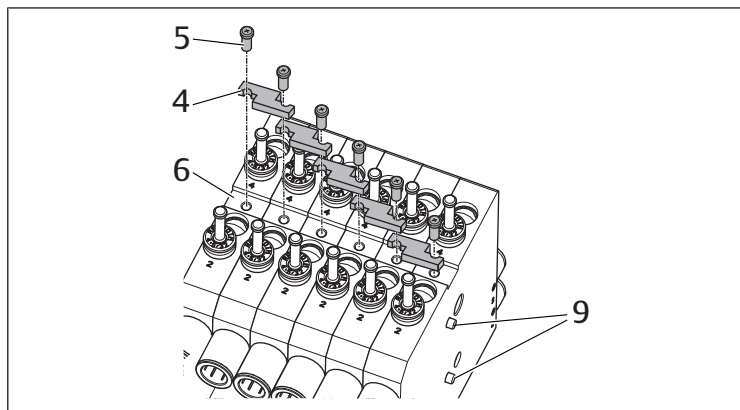


Fig. 5: Concatenación de válvulas reguladoras de presión de dos canales

- 4 Chapa de concatenación
- 5 Tornillo alomado
- 6 Ranura
- 9 Pasadores de fijación

### 6.3.2 Fijación de las válvulas reguladoras de presión de dos canales

Para fijar válvulas reguladoras de presión necesita el juego de escuadras de montaje R422103091 formado por 2 escuadras de montaje (1) y 2 tornillos avellanados M4 (2).

- Fije las escuadras de montaje al módulo funcional utilizando un tornillo avellanado M4 por cada una (incluido en el volumen de suministro).  
Par de apriete  $1,2 \pm 0,2$  Nm
- Fije las escuadras a la superficie de montaje utilizando dos tornillos avellanados M4 por cada una (no incluidos en el volumen de suministro).

### 6.3.3 Conexión de las válvulas reguladoras de presión de dos canales

- ▶ Conecte los dos conductos de trabajo a las conexiones 2 y 4.

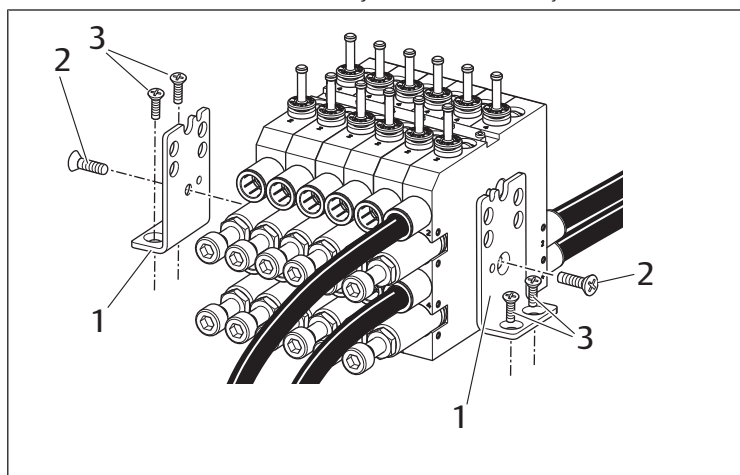


Fig. 6: Fijación de las válvulas reguladoras de presión de dos canales a una superficie de montaje utilizando escuadras de montaje

- 1 Escuadra de montaje
- 2 Tornillo avellanado M4 (incluido en suministro)
- 3 Tornillo avellanado M4 (no incluido en suministro)

### 6.3.4 Fijación y concatenación de módulos de escape, módulos de bloqueo, módulos de estrangulación y válvulas reguladoras de presión de un canal

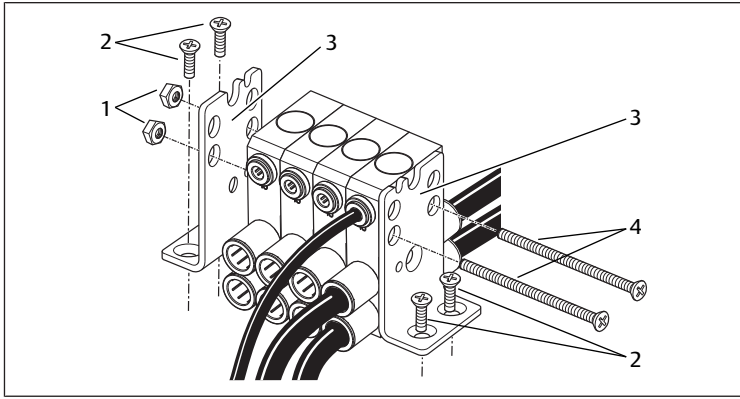


Fig. 7: Fijación y concatenación de módulos de escape, módulos de bloqueo, módulos de estrangulación y válvulas reguladoras de presión de un canal

- |   |  |
|---|--|
| 1 Tuerca M6 (no incluida en el volumen de suministro) | 2 Tornillo avellanado M4 (no incluido en el volumen de suministro) |
| 3 Escuadra de montaje                                 | 4 Tornillo M6 (no incluido en el volumen de suministro)            |

Para concatenar los módulos de escape, los módulos de bloqueo y los módulos de estrangulación necesita dos tornillos M6 con sus correspondientes tuercas. Los tornillos actúan de tirantes. La longitud de los tornillos depende de la cantidad de módulos funcionales.

1. Alinee los módulos funcionales en paralelo entre sí. Posicione las escuadras de montaje (3) por la parte exterior de los módulos funcionales.
2. Introduzca los dos tornillos M6 (4) por los agujeros pasantes y de los módulos funcionales.
3. Coloque una tuerca M6 (1) en cada uno de ambos tornillos y apriételes. Par de apriete:  $1,2 \pm 0,2$  Nm
4. Fije las dos escuadras a la superficie de montaje utilizando dos tornillos avellanados M4 por cada una (2).

### 6.3.5 Conexión de módulos de escape, módulos de bloqueo, módulos de estrangulación y válvulas reguladoras de presión de un canal

1. Conecte los dos conductos de trabajo a las conexiones 2 y 4.
2. Módulo de escape: conecte el aire de pilotaje a la conexión de aire de pilotaje.

## 7 Manejo

### 7.1 Módulo de escape: purga del conducto de trabajo

#### 7.1.1 Módulo de escape de accionamiento neumático

- Para accionar el módulo de escape, aplique a la conexión de aire de pilotaje la presión mínima P2 que corresponde a la presión de las conexiones 2 o 4.

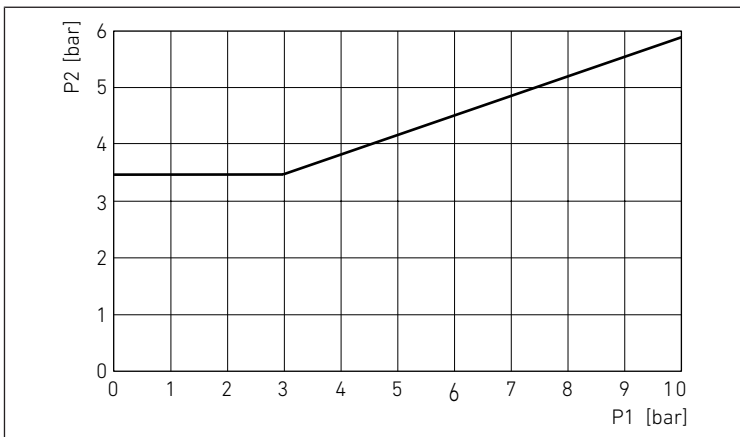


Fig. 8: presión de pilotaje mínima en función de la presión de funcionamiento



Se deben comprobar mensualmente el módulo de escape y el circuito de aire para garantizar su correcto funcionamiento.

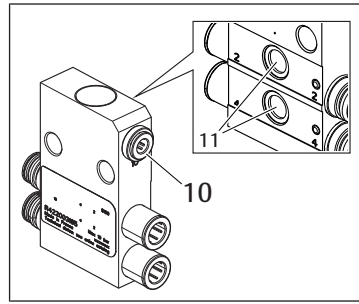


Fig. 9: Módulo de escape

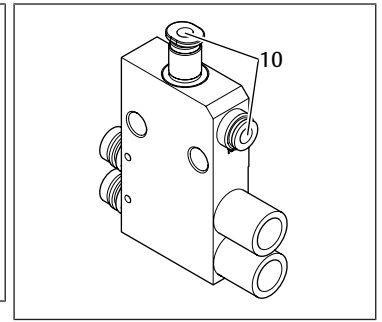


Fig. 10: Módulo de escape con ventilación doble

- |  |           |
|--|-----------|
| 10 Conexión para el conducto de aire de pilotaje | 11 Escape |
|--|-----------|

### 7.1.2 Módulo de escape de accionamiento mecánico

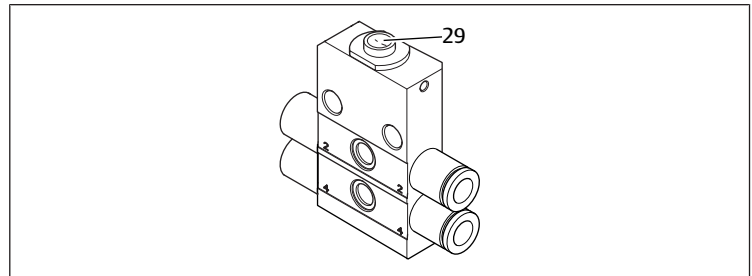


Fig. 11: Módulo de bloqueo de accionamiento mecánico

29 Accionamiento manual

- Para purgar los conductos de trabajo, presione el elemento de accionamiento (29).

### 7.2 Válvula reguladora de presión: ajuste de la presión de trabajo

#### ⚠ ATENCIÓN

##### Peligro de lesiones por salida de aire comprimido.

Las conexiones del manómetro están bajo presión, por lo que durante el servicio deben permanecer siempre tapadas mediante manómetros o tapones de cierre.

- Retire los manómetros o tapones de cierre solo cuando no haya aire comprimido en la conexión de trabajo.

#### NOTA

##### Peligro por giro excesivo del tornillo de regulación.

Daño de la válvula reguladora de presión.

- Nunca gire el tornillo de ajuste fijamente en el tope (par de apriete máx.: 1 Nm).

Para poder ajustar la presión de trabajo es necesario pilotar la válvula AV correspondiente.

En las válvulas reguladoras de presión de un canal puede ajustar la presión, dependiendo del tipo de construcción, en la conexión 2 o en la conexión 4.

En las válvulas reguladoras de presión de dos canales puede ajustar la presión separadamente en la conexión 2 y en la conexión 4.

Para ajustar la presión en el conducto de trabajo, debe ajustar el tornillo de ajuste para la conexión 2 o 4, según el caso. Puede comprobar la presión en el conducto de trabajo montando manómetros en las correspondientes conexiones de manómetro (12, 13).

1. En caso necesario, sustituya los tapones de cierre (14) por manómetros ( $\varnothing$  4) (15).
2. Afloje la contratuerca (16) del tornillo de ajuste (17, 18).
3. Gire el tornillo de ajuste en sentido horario para aumentar la presión. El ajuste en el tope final corresponde a la presión de trabajo no regulada. Gire el tornillo de ajuste en sentido antihorario para reducir la presión.

4. Apriete de nuevo la contratuerca una vez haya ajustado el valor de presión que desee utilizar.

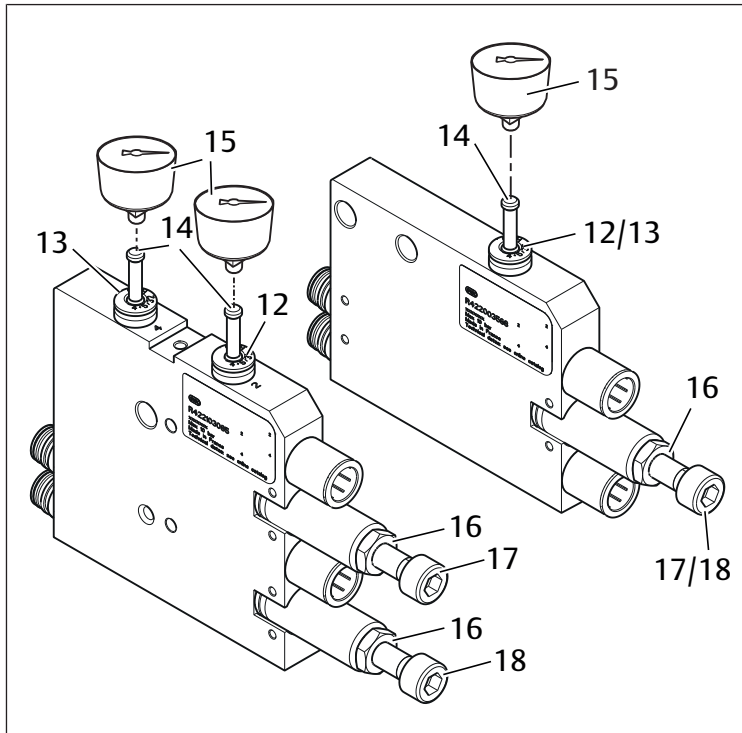


Fig. 12: Válvula reguladora de presión, de dos canales y de un canal

- |    |                                       |    |                                       |
|----|---------------------------------------|----|---------------------------------------|
| 12 | Conexión de manómetro para conexión 2 | 13 | Conexión de manómetro para conexión 4 |
| 14 | Tapones de cierre                     | 15 | Manómetro                             |
| 16 | Contratuerca                          | 17 | Tornillo de ajuste para conexión 2    |
| 18 | Tornillo de ajuste para conexión 4    |    |                                       |

## 7.3 Módulo de bloqueo: bloqueo de la presión de trabajo



Se deben comprobar mensualmente el módulo de bloqueo y el circuito de aire para garantizar su correcto funcionamiento.

### 7.3.1 Módulo de bloqueo de accionamiento manual

Para cerrar el conducto de trabajo:

1. Con un destornillador, gire el enclavamiento (18) 45° en sentido antihorario hasta que salte. A continuación, gírelo 45° más.
2. En caso necesario, bloquee el enclavamiento para impedir que sea accionado de forma accidental; utilice un cable de fijación para válvulas de cierre (n.º de material: 7472D02758) o un candado. El orificio tiene un diámetro de 5 mm.

Para desenclavar el módulo de bloqueo:

1. En caso necesario, retire el cable de fijación para válvulas de cierre o el candado.
2. Gire el enclavamiento 45° en sentido horario, pulse el enclavamiento hasta el tope y gírelo 45° más en sentido horario hasta el tope.

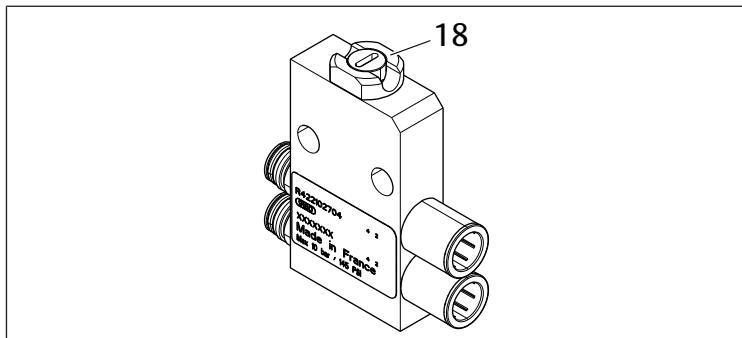


Fig. 13: Módulo de bloqueo de accionamiento manual

- 18 Enclavamiento

### 7.3.2 Módulo de bloqueo de accionamiento eléctrico y neumático

Para desbloquear el conducto de trabajo:

- Para accionar el módulo de bloqueo, aplique a la conexión de aire de pilotaje la presión mínima P2 que corresponde a la presión de las conexiones 2 o 4.

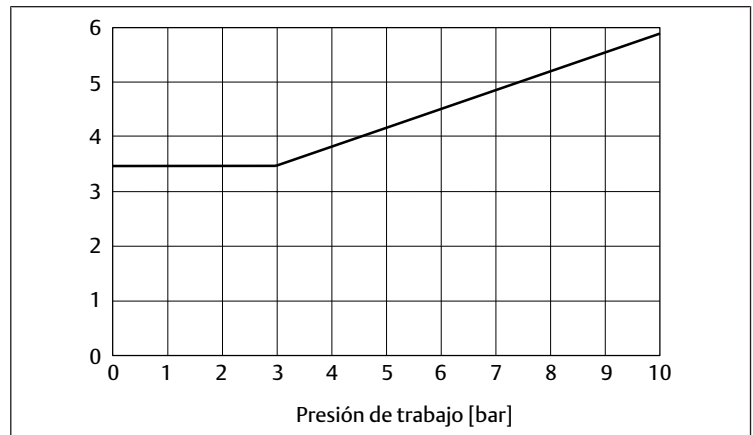


Fig. 14: Diagrama de la presión de trabajo del módulo de bloqueo de accionamiento neumático

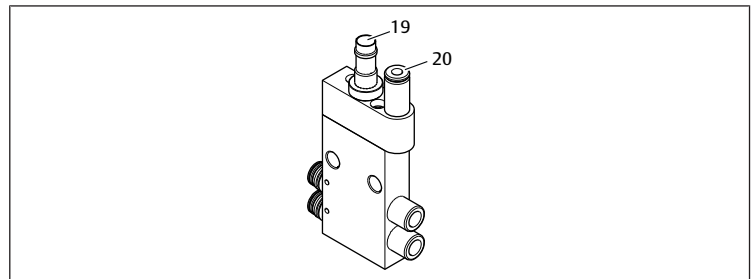


Fig. 15: Módulo de bloqueo de accionamiento neumático

- 19 Conexión de sensor M8x1      20 Conexión de aire de pilotaje X Ø 4

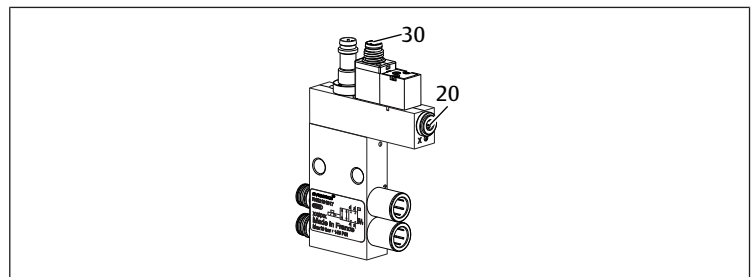


Fig. 16: Módulo de bloqueo de accionamiento eléctrico

- 30 Conexión eléctrica de válvula piloto      20 Conexión de aire de pilotaje X Ø 4 M8x1



Los módulos de bloqueo de accionamiento neumático y eléctrico están disponibles con detección de la posición. Se puede consultar la posición mediante un sensor con conexión M8x1.

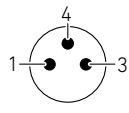
Tab. 3: Datos del sensor

#### Datos eléctricos del sensor

Comportamiento	Hay señal de sensor cuando no hay aire de pilotaje en el bloqueo, es decir no fluye aire a través del conducto de trabajo.
Salida	PNP
Consumo de corriente máx.	15 mA
Rango de tensión mín./máx.	10 ... 30 V
protección contra cortocircuitos	sí
Pérdida de tensión	< 2,5 V
Tipo de protección según EN 60529/IEC 529	IP 67 con conexión montada

Tab. 4: Asignación de pin de la conexión de sensor

Pin	Ocupación
1	0 V
4	Salida
3	+Vs



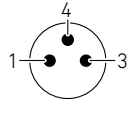

La orientación de los pins depende de la posición angular del sensor.

Tab. 5: Datos de válvula piloto

Tensión de servicio	24 V CC (bipolar)
Tolerancia	+/-10 %
Consumo de potencia	0,8 W
Indicación de conmutación	LED, amarillo
Tipo de protección	IP65

Tab. 6: Asignación de pines de la válvula de pilotaje previo

Pin	Ocupación
1	0 V / 24 V CC
3	na
4	24 V / 0 V CC



## 7.4 Módulo de estrangulación: ajuste de la estrangulación

### NOTA

#### Peligro por giro excesivo del tornillo de regulación.

Daños en el módulo de estrangulación.

- Nunca gire el tornillo de ajuste fijamente en el tope (par de apriete máx.: 0,5 Nm).

Los módulos de estrangulación están disponibles en dos versiones: unidireccional y bidireccional. Reconocerá la versión por el símbolo (23) que figura en la parte frontal.

Los conductos de trabajo 2 y 4 pueden reducirse de forma independiente entre sí.

Para ajustar el caudal en el conducto de trabajo, debe ajustar el tornillo de ajuste para la conexión 2 o 4, según el caso.

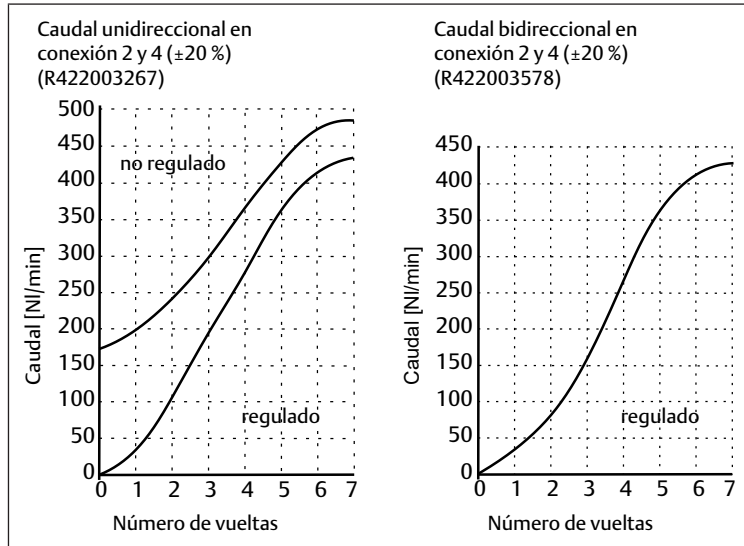


Fig. 17: Diagramas de caudal de los módulos de estrangulación

1. Gire el tornillo de ajuste (21, 22) con una llave Allen de 5 mm en sentido antihorario para incrementar el caudal. El ajuste en el tope final corresponde al caudal máximo posible. Gire el tornillo de ajuste en sentido horario para reducir el caudal.
2. En caso necesario, asegure los tornillos de ajuste con una placa cobertora (24) y/o un adhesivo cobertor (26).

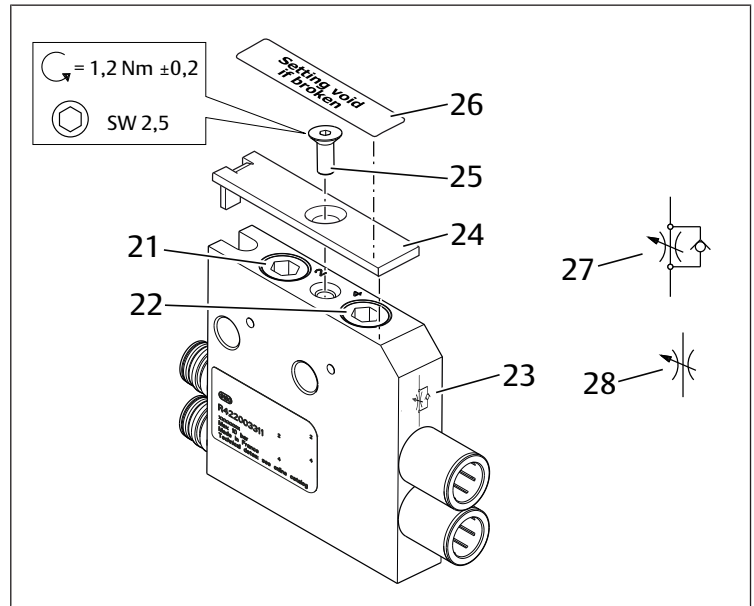


Fig. 18: Módulo de estrangulación

- |    |   |    |   |
|----|---|----|---|
| 21 | Tornillo de ajuste para conexión 2              | 22 | Tornillo de ajuste para conexión 4                              |
| 23 | Símbolo del tipo de estrangulación              | 24 | Placa cobertora para impedir cambios en los tornillos de ajuste |
| 25 | Tornillo para la fijación de la placa cobertora | 26 | Adhesivo cobertor   |
| 27 | Símbolo de dirección de caudal unidireccional   | 28 | Símbolo de dirección de caudal bidireccional                    |



Se deben comprobar mensualmente el módulo de estrangulación y el circuito de aire para garantizar su correcto funcionamiento.

## 8 Eliminación de residuos

- Tenga en cuenta las disposiciones vigentes en el país de utilización en materia de eliminación de residuos.

## 9 Localización de fallos y su eliminación



Póngase en contacto en una de las direcciones de contacto que encontrará en <http://www.emerson.com/contactus>.

## 10 Datos técnicos

Tab. 7: Generalidades

Generalidades	
Rango de temperatura para la aplicación	-10 °C ... 60 °C
Rango de temperatura para el almacenamiento	-25 °C ... 80 °C
Rango de temperatura del módulo de bloqueo de accionamiento eléctrico	0 °C ... 50 °C
Presión de servicio mín./máx.	0 / 10 bar
Presión de servicio mín./máx. (aplicación UL/CSA)	0 / 8 bar
Presión del aire de pilotaje máx. del módulo de bloqueo de accionamiento eléctrico	7 bar
Margen de regulación del regulador de presión	0,5 / 10 bar
Gama de regulación del módulo de estrangulación	Véase → Fig. 17
Fluido admisible	Aire comprimido
Tamaño de partículas máx.	40 µm
Contenido de aceite del aire comprimido	0 ... 5 mg/m3

## Generalidades

El punto de condensación de presión se debe situar como mínimo 15 °C por debajo de la temperatura del medio y del medio, y debe ser como máx. de 3 °C.

El contenido de aceite del aire comprimido debe permanecer constante durante toda la vida útil.

► Utilice solo aceites permitidos por AVENTICS.

Posición de montaje	<ul style="list-style-type: none"><li>Módulos de escape, válvulas reguladoras de presión, módulos de estrangulación y módulos de bloqueo de accionamiento neumático: indiferente con aire comprimido seco y no lubricado</li><li>Véase → Fig. 1</li></ul>
---------------------	---

Tab. 8: Normas y directivas

## Normas y directivas aplicadas

DIN EN ISO 4414	Transmisiones neumáticas. Reglas generales y requisitos de seguridad para los equipos neumáticos y sus componentes
-----------------	--

Encontrará más datos técnicos en la página del producto en Emerson Store.

## 11 Piezas de repuesto y accesorios

Descripción	Número de material
Adhesivo cobertor (4 uds.) Impide la manipulación de los módulos de estrangulación. Los adhesivos se pueden fijar sobre los tornillos de ajuste para impedir modificaciones no autorizadas. No es posible quitar los adhesivos sin destruirlos.	R422003596
Placa cobertora (incl. tornillo y 4 adhesivos cobertores) Impide la manipulación de los módulos de estrangulación. La placa cobertora se puede fijar sobre los tornillos de ajuste para impedir modificaciones no autorizadas. Como medida adicional de protección, se pueden utilizar los adhesivos cobertores.	R422003595
Juego de concatenación Para el encadenamiento de válvulas reguladoras de presión de dos canales	R422103090
Juego de escuadras de montaje Para la fijación de los módulos funcionales a la placa de montaje	R422103091

Puede encontrar más detalles en Emerson Store.

# Innehåll

<b>1 Om denna dokumentation</b> .....	<b>48</b>
1.1 Dokumentationens giltighet .....	48
1.2 Ytterligare dokumentation .....	48
1.3 Återgivning av information .....	48
1.3.1 Säkerhetsföreskrifter .....	48
1.3.2 Symboler .....	48
1.3.3 Förkortningar .....	48
<b>2 Säkerhetsföreskrifter</b> .....	<b>48</b>
2.1 Om detta kapitel .....	48
2.2 Avsedd användning .....	48
2.3 Ej avsedd användning .....	48
2.4 Personalens kvalifikationer .....	48
2.5 Allmänna säkerhetsföreskrifter .....	49
2.6 Produkt- och teknikrelaterade säkerhetsföreskrifter .....	49
<b>3 Allmänna anvisningar för material- och produktskador</b> .....	<b>49</b>
<b>4 Leveransomfattning</b> .....	<b>49</b>
<b>5 Om denna produkt</b> .....	<b>49</b>
5.1 Produktidentifikation .....	49
5.2 Monteringsläge .....	49
<b>6 Montering</b> .....	<b>50</b>
6.1 Montage av funktionsmodul på AV-ventilsystem .....	50
6.2 Sätta fast och sammanfoga funktionsmoduler .....	50
6.2.1 Sätta fast och sammanfoga en tvåkanalig tryckregulator .....	50
6.2.2 Ansluta tvåkanaliga tryckregulatorer .....	51
6.2.3 Montera och sammanfoga avluftningsmoduler, avstängningsmoduler, strypmoduler och enkanaliga tryckregulatorer .....	51
6.2.4 Ansluta avluftningsmoduler, avstängningsmoduler, strypmoduler och enkanaliga tryckregulatorer .....	51
6.3 Sätta fast och sammanfoga fristående moduler .....	51
6.3.1 Sammanfoga tvåkanaliga tryckregulatorer .....	51
6.3.2 Sätta fast en tvåkanalig tryckregulator .....	51
6.3.3 Ansluta tvåkanaliga tryckregulatorer .....	51
6.3.4 Sammanfoga och montera avluftningsmoduler, avstängningsmoduler, strypmoduler och enkanaliga tryckregulatorer .....	52
6.3.5 Ansluta avluftningsmoduler, avstängningsmoduler, strypmoduler och enkanaliga tryckregulatorer .....	52
<b>7 Manövrering</b> .....	<b>52</b>
7.1 Avluftningsmodul: avlufta arbetsledning .....	52
7.1.1 Pneumatiskt styrd avluftningsmodul .....	52
7.1.2 Mekaniskt styrd avluftningsmodul .....	52
7.2 Tryckregulator: Ställa in arbetstryck .....	52
7.3 Avstängningsmodul: Spärra arbetstryck .....	53
7.3.1 Manuellt styrd avstängningsmodul .....	53
7.3.2 Pneumatiskt och elektriskt styrd avstängningsmodul .....	53
7.4 Strypmodul: Ställa in strypningen .....	54
<b>8 Avfallshantering</b> .....	<b>54</b>
<b>9 Felsökning och åtgärder</b> .....	<b>54</b>
<b>10 Tekniska data</b> .....	<b>54</b>
<b>11 Reservdelar och tillbehör</b> .....	<b>55</b>

# 1 Om denna dokumentation

## 1.1 Dokumentationens giltighet

Denna dokumentation gäller för följande funktionsmoduler i serie AV för montering på AV-ventilsystem och som fristående moduler:

- Avluftsmoduler
- Tryckregulatorer
- Avstängningsmoduler
- Strypmoduler

Den riktar sig till montörer, användare, servicepersonal och driftansvariga och innehåller viktig information för att montera produkten på ett säkert och fackmannamässigt sätt, driftsätta, använda och underhålla produkten samt åtgärda enkla störningar.

## 1.2 Ytterligare dokumentation

- ▶ Ta inte produkten i drift förrän innan du har läst och förstått informationen i följande dokumentation:
  - R412015575, Säkerhetsföreskrifter
  - R412018507, Montering och anslutning av ventilsystem, AV03/AV05
  - Anläggningsdokumentation (tillhandahålls av maskin-/anläggningstillverkaren och är inte del av leveransen från AVENTICS)



Alla anvisningar förutom anläggningsdokumentationen finns även på CD R412018133.

## 1.3 Återgivning av information

I bruksanvisningen används enhetliga säkerhetsanvisningar, symboler, begrepp och förkortningar för att du ska kunna arbeta snabbt och säkert med produkten. Dessa förklaras i nedanstående avsnitt.

### 1.3.1 Säkerhetsföreskrifter

I denna dokumentation står säkerhetsinformation före en handlingsfölj där det finns risk för person- eller materialskador. De åtgärder som beskrivs för att avvärja faror måste följas. Säkerhetsanvisningar är uppställda enligt följande:

#### Varningarnas struktur

### ! SIGNALORD

#### Typ av fara och källa

Konsekvenser av underlåtenhet

- ▶ Försiktighetsåtgärder

- **Varningssymbol:** uppmärksammar faran
- **Signalord:** visar hur stor faran är
- **Typ av fara och orsak till faran:** anger typ av fara eller orsak till faran
- **Följder:** beskriver följderna om faran inte beaktas
- **Avvärjning:** anger hur man kan kringgå faran

#### Signalordens betydelse

### ! FARA

Överhängande fara för människors liv och hälsa.

Underlåtenhet att följa denna information kommer att leda till allvarliga hälsoeffekter, inklusive dödsfall.

### ! VARNING

Potentiell fara för människors liv och hälsa.

Underlåtenhet att följa denna information kan leda till allvarliga hälsoeffekter, inklusive dödsfall.

### ! SE UPP

Eventuellt farlig situation.

Underlåtenhet att följa dessa instruktioner kan leda till mindre personskador eller saksador.

### OBS!

Möjlighet till saksador eller funktionsfel.

Underlåtenhet att följa denna information kan leda till saksador eller funktionsfel, men inte personsador.

### 1.3.2 Symboler

Följande symboler markerar anvisningar som inte är säkerhetsrelevanta, men som underlättar förståelsen av denna bruksanvisning.

Tab. 1: Symbolernas betydelse

Symbol	Betydelse
	Rekommendation för optimal användning av våra produkter. Observera denna information för att garantera en så smidig drift som möjligt.
	enskiilt, oberoende arbetsmoment
1.	numrerad arbetsanvisning:
2.	
3.	Siffrorna anger att arbetsmomenten följer efter varandra.

### 1.3.3 Förkortningar

I denna dokumentation används följande förkortningar:

Tab. 2: Förkortningar

Förkortning	Betydelse
AV	Advanced Valve

# 2 Säkerhetsföreskrifter

## 2.1 Om detta kapitel

Produkten har tillverkats i enlighet med gällande tekniska föreskrifter. Ändå finns det risk för person- eller materialskador om du inte följer informationen i detta kapitel och säkerhetsföreskrifterna i denna bruksanvisning.

1. Läs hela denna dokumentation noggrant, innan du börjar arbeta med produkten.
2. Förvara denna dokumentation så att den alltid är tillgänglig för alla användare.
3. Överlämna alltid produkten till tredje part tillsammans med bruksanvisningen.

## 2.2 Avsedd användning

Funktionsmoduler är pneumatiska produkter som kan användas monterade på ett AV-ventilsystem eller som en fristående modul tillsammans med pneumatiska ventiler.

Funktionsmodulerna är avsedda för yrkesmässigt bruk, ej för privat användning.

Funktionsmodulerna får endast installeras industriell miljö.

1. Håll dig inom de effektgränser som anges i tekniska data.
2. Använd endast tryckluft som medium. Drift med rent syre är inte tillåtet.

## 2.3 Ej avsedd användning

Ej avsedd användning av produkten innebär bland annat:

- att funktionsmodulen används utanför det användningsområde som denna bruksanvisning anger
- att funktionsmodulen används under driftsvillkor som avviker från dem som anges i denna bruksanvisning
- att funktionsmodulen används som säkerhetskomponent
- att funktionsmodulen används som tryckbegränsningsventil enligt standarden ISO 4414.

Användaren bär hela ansvaret för risker i samband med ej avsedd användning.

## 2.4 Personalens kvalifikationer

Hantering av produkten som beskrivs i denna bruksanvisning kräver grundläggande kunskaper om elteknik och pneumatik liksom kunskap om de tillämpliga facktermerna. För att garantera driftsäkerheten får sådana arbeten



endast utföras av motsvarande fackman eller instruerad person under ledning av fackman.

En fackman är en person som till följd av sin yrkesutbildning, sina kunskaper och erfarenheter liksom sin kännedom om tillämpliga bestämmelser kan bedöma det åt honom anförtrödda arbetet, uppmärksamma möjliga faror och vidta säkerhetsåtgärder. Fackmannen måste iaktta tillämpliga yrkesmässiga regler.

## 2.5 Allmänna säkerhetsföreskrifter

- Följ nationella föreskrifter för olycksfallsförebyggande åtgärder och miljövård.
- Följ de säkerhetsföreskrifter och -bestämmelser som gäller i det land där produkten används.
- Produkter från AVENTICS får bara användas om de är i ett tekniskt felfritt skick.
- Följ alla anvisningar som står på produkten.
- Använd endast tillbehör och reservdelar som godkänts av tillverkaren.
- Se till att produkten används i enlighet med de tekniska data och omgivningsvillkor som anges i denna bruksanvisning.
- Gör inga egna reparaationsförsök om det uppstår ett fel. Kontakta närmaste AVENTICS försäljningskontor.
- Produkten får tas i drift först när det har fastställts att den slutprodukt (exempelvis en maskin eller anläggning) där produkterna från AVENTICS har monterats, uppfyller landspecifika bestämmelser, säkerhetsföreskrifter och användningsstandarder.

## 2.6 Produkt- och teknikrelaterade säkerhetsföreskrifter

### ⚠ SE UPP

#### Risk för personskador på grund av PUR-slangar som lossnar!

Snabbanslutning av PUR-slangar får endast göras om PUR-slangar från AVENTICS används eller extra stödhylsor monterats på PUR-slangens ändrar om slangar från andra leverantörer används.

- ▶ Om PUR-slangar från andra leverantörer används ska AVENTICS-stödhylsor med följande materialnummer användas:  
8183040000: Ø 4 x 0,75  
8183080000: Ø 8 x 1  
8183060000: Ø 6 x 1

## 3 Allmänna anvisningar för material- och produktskador

### OBS!

#### Mekanisk belastning!

Skador på funktionsmoduler!

- ▶ Se till att funktionsmodulerna aldrig utsätts för mekanisk belastning.

### OBS!

#### Risk för personskador vid montering med tryck och spänning!

Om montering sker när anläggningen är under tryck eller elektrisk spänning, kan detta leda till personskador och skador på produkten eller anläggningsdelarna. Fara för skada på grund av elektriska stötar och plötsligt tryckfall.

1. Gör den aktuella anläggningsdelen trycklös och spänningsfri innan följande åtgärder utförs:
  - demontera/montera produkten
  - demontera/montera systemet
2. Se till att anläggningen inte kan kopplas på av misstag.

## 4 Leveransomfattning

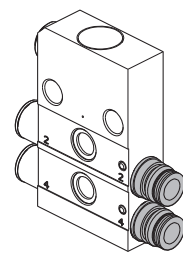
- 1 funktionsmodul enligt beställning
- 1 bruksanvisning

Vid tryckregulator även beroende på utförande

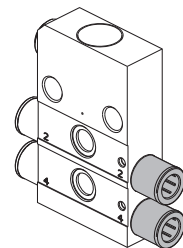
- 1 eller 2 blindpluggar

## 5 Om denna produkt

Funktionsmoduler i serie AV är pneumatiska komponenter som utökar den anslutna ventilens funktion. Beroende på beställning kan funktionsmodulerna monteras på AV-ventilsystemens anslutningar för arbetsluft eller användas som fristående moduler.



Produkter för anslutning till AV-ventilsystem har på ventilens sida pneumatiska snabbanslutningar som ansluts direkt till anslutningarna 2 och 4 på AV-ventilsystemet.



Fristående produkter har på ventilens sida pneumatiska snabbanslutningar för slanganslutningen.

- **Avluftningsmoduler:** Vid användning av 5/3-riktningsventiler med stängt mittläge är utgångarna 2 och 4 trycksatta. För att ändå kunna flytta manöverdonet, t.ex. vid installation, underhåll eller vid uppkommen personskada, kan arbetsledningen avluftas genom att avluftningsmodulen förses med styrtryck eller aktiveras manuellt. I kombination med vertikala manöverdon får avluftningsmodulen som avluftar eller tryckreglerar belastas med maximalt 15 kg samt köras med en maxhastighet  $V_{max} < 33$  m/s.
- **Tryckregulatorer:** För tryckregulatorer kan trycket på ventilens utgångsanslutningar 2 och 4 regleras mekaniskt och kontrolleras med en manometer.
  - Enkanaliga tryckregulatorer reglerar en av de båda utgångsanslutningarna: antingen utgångsanslutning 2 eller 4. Den andra utgångsanslutningen regleras inte.
  - Tvåkanaliga tryckregulatorer reglerar både utgångsanslutning 2 och 4.
- **Avstängningsmoduler:** Med avstängningsmodulerna kan utgångsanslutningarna 2 och 4 spärras.
  - En manuellt aktiverad avstängningsmodul går att låsas så att inte spärrarna låses upp av misstag.
  - Elektriskt och pneumatiskt aktiverade avstängningsmoduler har en positionsindikering.
- **Strypmoduler:** Med strypmodulen kan en ventilens flöde på utgångsanslutningarna 2 och 4 reduceras mekaniskt oberoende av varandra.
  - Strypmoduler med envägsutförande reducerar flödet från arbetsledningen till ventilsystemet. En backventil gör att flödet från ventilsystemet till arbetsledningen är nästan helt oreducerat.
  - Strypmoduler med tvåvägsutförande reducerar flödet i båda riktningar.

### 5.1 Produktidentifikation

- ▶ Kontrollera att funktionsmodulen överensstämmer med beställningen genom att titta på materialnumret på typskylten.

### 5.2 Monteringsläge

Avluftningsmoduler, tryckregulatorer, strypmoduler och pneumatiskt styrda avstängningsmoduler kan monteras i valfritt läge vid torr och oljefri tryckluft.

Manuellt styrda avstängningsmoduler måste monteras så att låsningen placeras uppåt. En avvikelse på upp till  $\pm 90^\circ$  tillåts.

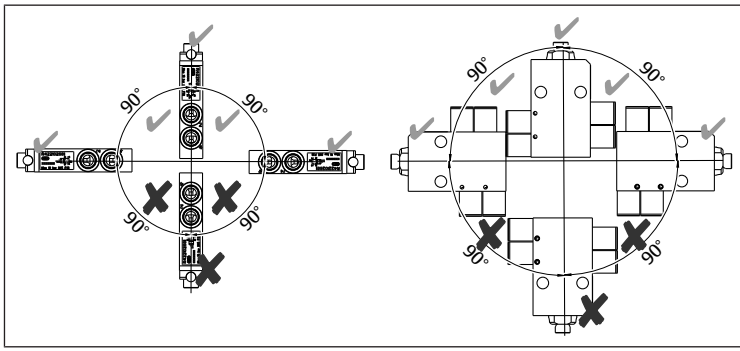


Bild 1: Godkända monteringslägen för manuellt styrda avstängningsmoduler

## 6 Montering

### Information

- Vid montering av ventilsystemet med monteringsvinkel: Om det bakre hålet är svårt att nå på grund av pneumatiska anslutningar kan även endast det främre hålet användas.
- Funktionsmoduler för montering på AV-ventilsystem och fristående varianter monteras i olika ordningsföljd.

### ⚠ SE UPP

#### Risk för skador vid montering under tryck!

Montering under tryck kan leda till personskador och skador på produkten eller anläggningsdelarna.

- Gör den aktuella anläggningsdelen trycklös och spänningsfri innan produkten monteras.
- Se till att anläggningen inte kan kopplas till av misstag.

### 6.1 Montage av funktionsmodul på AV-ventilsystem

Den pneumatiska anslutningen av en funktionsmodul på ett ventilsystem visas på en avluftningsmodul som exempel. Se bilden nedan.

Alla andra funktionsmoduler ansluts på motsvarande sätt till ett AV-ventilsystem.

**i** När det gäller fristående moduler ansluts funktionsmodulernas anslutningar på ventilsidan till ventilsystemet med slangar.

- Lossa fästklammern.
- Ta bort snabbanslutningarna för tryckluft.
- Anslut funktionsmodulen med de båda anslutningarna 2 och 4 på ventilsidan till ventilens båda utgångsanslutningar.
- Stick in fästklammern i basplattan igen så att funktionsmodulen fixeras.

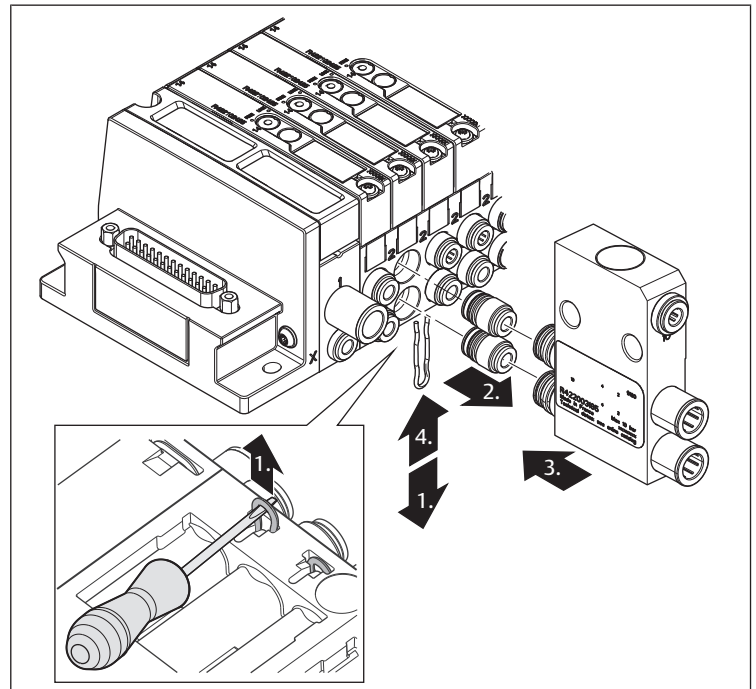


Bild 2: Montera funktionsmoduler (exempel: avluftningsmodul för AV-ventilsystem)

### 6.2 Sätta fast och sammanfoga funktionsmoduler

Se → Bild 3.

För att kunna sätta fast funktionsmoduler behövs ett monteringsvinkelset R422103091, som innehåller 2 monteringsvinklar (1) och 2 försänkta skruvar M4 (2).

- Fäst ventilsystemet på en monteringsyta.
- Placera monteringsvinklarna i nivå med de yttersta funktionsmodulerna och fäst monteringsvinklarna på monteringsytan med två försänkta skruvar M4 var (3).

#### 6.2.1 Sätta fast och sammanfoga en tvåkanalig tryckregulator

**i** Använd endast försänkta skruvar, annars kan inte angränsande arbetsledningarna monteras.

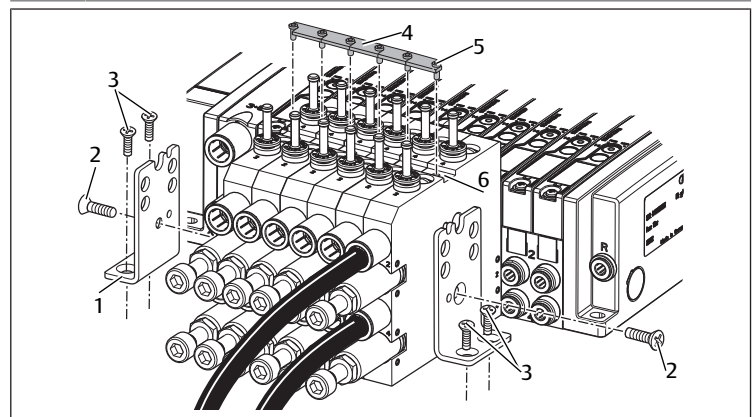


Bild 3: Sätta fast och sammanfoga en tvåkanalig tryckregulator

- |   |  |
|---|--|
| 1 Monteringsvinkel                          | 2 Försänkt skruv M4 (ingår i leveransen) |
| 3 Försänkt skruv M4 (ingår ej i leveransen) | 4 Monteringsbleck                        |
| 5 Skruv med kullrigt huvud                  | 6 Spår                                   |

- Anslut de båda monteringsvinklarna (1) med en försänkt skruv M4 (2) vardera med tryckregulatorerna.  
Åtdragningsmoment  $1,2 \pm 0,2$  Nm

För att sammanfoga tvåkanaliga tryckregulatorer behövs ett sammanfogningsset R422103090, som består av 5 monteringsbleck och 6 skruvar med kullrigt huvud.

- Placera monteringsblecken (4) i spåret (6) på tryckregulatorernas översida, så att två tryckregulatorer var och en täcks till hälften.  
Monteringsblecken måste gripas in i varandra.

- Placera skruvarna (5) och dra åt dem.  
Åtdragningsmoment: 0,7 ±0,1 Nm/Verktyg: T8

### 6.2.2 Ansluta tvåkanaliga tryckregulatorer

- ▶ Anslut de båda arbetsledningarna till anslutningarna 2 och 4.

### 6.2.3 Montera och sammanfoga avluftningsmoduler, avstängningsmoduler, strypmoduler och enkanaliga tryckregulatorer

**OBS!**

#### Skador på grund av felaktig montering av funktionsmoduler på AV-ventilsystem!

Vid sammanfogning av avluftningsmoduler, avstängningsmoduler, strypmoduler och enkanaliga tryckregulatorer på AV-system finns risk för att de kan tryckas ihop. Det innebär att funktionsmodulerna inte längre sitter tätt mot AV-ventilanslutningen.

- Fixera funktionsmodulerna på vänster och höger sida med monteringsvinklarna.
- Se till att inte funktionsmodulerna dras ihop utan istället monteras parallellt i förhållande till varandra.

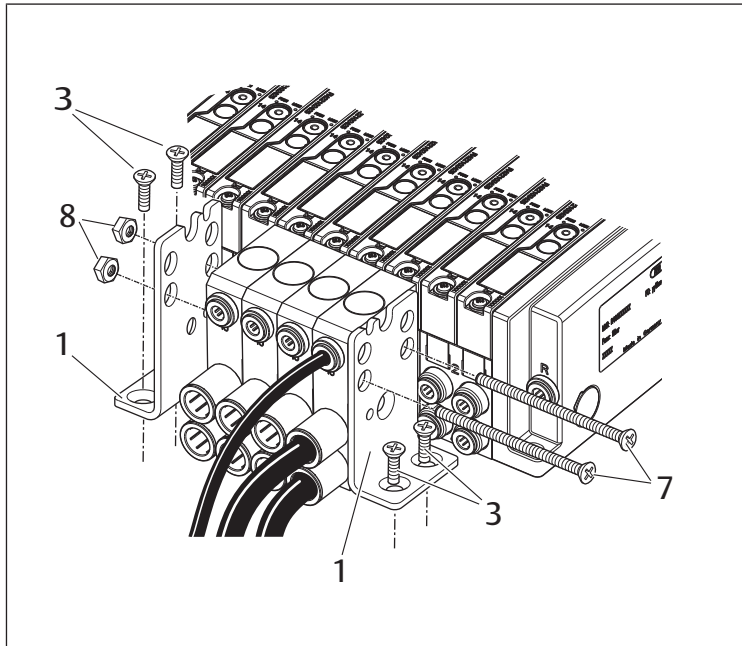


Bild 4: Montera och sammanfoga avluftningsmoduler, avstängningsmoduler, strypmoduler och enkanaliga tryckregulatorer

- Monteringsvinkel
- Försänkt skruv M4 (ingår ej i leveransen)
- Skruv M6 (ingår ej i leveransen)
- Mutter M6 (ingår ej i leveransen)

- ▶ Fäst de båda monteringsvinklarna på funktionsmodulen med två M6-skravar (7) med muttrar (8) (ingår inte i leveransen). Skruvarna används som dragstänger. På detta sätt sammanfogas modulerna.

### 6.2.4 Ansluta avluftningsmoduler, avstängningsmoduler, strypmoduler och enkanaliga tryckregulatorer

- Anslut de båda arbetsledningarna till anslutningarna 2 och 4.
- Avluftningsmodul: Anslut pilotluften till anslutning för pilotstyrning.

## 6.3 Sätta fast och sammanfoga fristående moduler

### 6.3.1 Sammanfoga tvåkanaliga tryckregulatorer

- Placera tryckregulatorerna bredvid varandra så att de båda fixeringsstiften (9) förs in i motsvarande hål i nästa ventil.
- Placera monteringsblecken (4) i spåret (6) på tryckregulatorernas översida, så att två tryckregulatorer var och en täcks till hälften. Monteringsblecken måste gripa in i varandra.

- Placera skruvarna (5) och dra åt dem.  
Åtdragningsmoment: 0,7 ±0,1 Nm, verktyg: T8

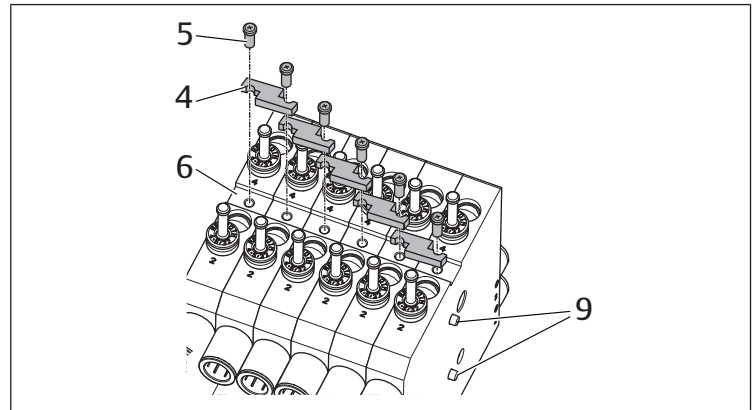


Bild 5: Sammanfoga tvåkanaliga tryckregulatorer

- Monteringsbleck
- Skruv med kullrigt huvud
- Spår
- Fixeringsstift

### 6.3.2 Sätta fast en tvåkanalig tryckregulator

För att kunna sätta fast tryckregulatorerna behövs ett monteringsvinkelset R422103091, som innehåller 2 monteringsvinklar (1) och 2 försänkta skruvar M4 (2).

- Fäst monteringsvinklarna på funktionsmodulen med en försänkt skruv M4 var (ingår i leveransen).  
Åtdragningsmoment 1,2±0,2 Nm
- Fäst monteringsvinklarna på monteringsytorna med två försänkta skruvar M4 var (ingår inte i leveransen).

### 6.3.3 Ansluta tvåkanaliga tryckregulatorer

- ▶ Anslut de båda arbetsledningarna till anslutningarna 2 och 4.

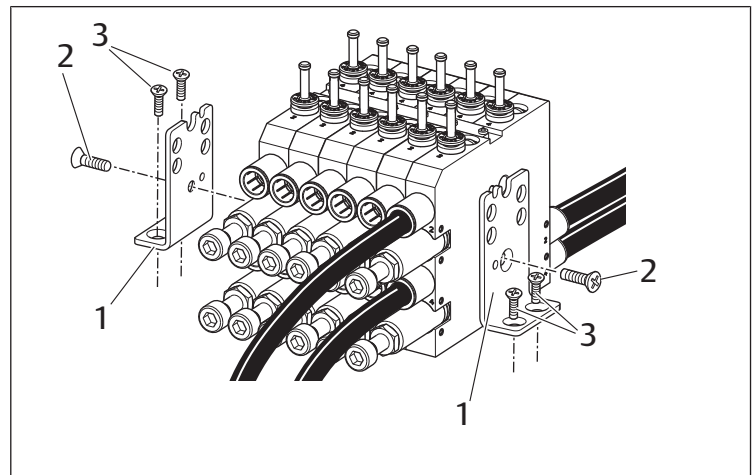


Bild 6: Fästa tvåkanaliga tryckregulatorer med monteringsvinklar på en monteringsyta

- Monteringsvinkel
- Försänkt skruv M4, ingår i leveransen
- Försänkt skruv M4, ingår ej i leveransen

### 6.3.4 Sammanfoga och montera avluftningsmoduler, avstängningsmoduler, strypmoduler och enkanaliga tryckregulatorer

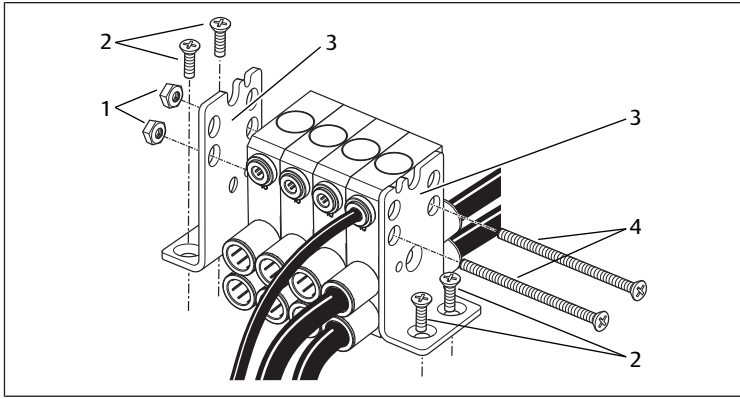


Bild 7: Sammanfoga och montera avluftningsmoduler, avstängningsmoduler, strypmoduler och enkanaliga tryckregulatorer

- |                                     |   |
|-------------------------------------|---|
| 1 Mutter M6 (ingår ej i leveransen) | 2 Försänkt skruv M4 (ingår ej i leveransen) |
| 3 Monteringsvinkel                  | 4 Skruv M6 (ingår ej i leveransen)          |

För att montera avluftningsmoduler, avstängningsmoduler och strypmoduler behövs två skruvar M6 med muttrar. Skruvarna används som dragstänger. Skruvarnas längd beror på antalet funktionsmoduler.

- Justera funktionsmodulerna parallellt till varandra. Placera monteringsvinklarna (3) på utsidan av funktionsmodulerna.
- För in de båda skruvarna M6 (4) genom de båda genomgångshålen i monteringsvinklarna och funktionsmodulerna.
- Placera en mutter M6 (1) på varje skruv och dra åt dem. Åtdragningsmoment:  $1,2 \pm 0,2$  Nm
- Fäst de båda monteringsvinklarna på monteringsytan med vardera två försänkta skruvar M4 (2).

### 6.3.5 Ansluta avluftningsmoduler, avstängningsmoduler, strypmoduler och enkanaliga tryckregulatorer

- Anslut de båda arbetsledningarna till anslutningarna 2 och 4.
- Avluftningsmodul: Anslut pilotluften till anslutning för pilotstyrning.

## 7 Manövrering

### 7.1 Avluftningsmodul: avlufter arbetsledning

#### 7.1.1 Pneumatiskt styrd avluftningsmodul

- För styrning av avluftningsmodulen ska anslutningen för pilotstyrning förses med åtminstone minimitrycket P2, vilket motsvarar trycket på anslutningarna 2 eller 4.

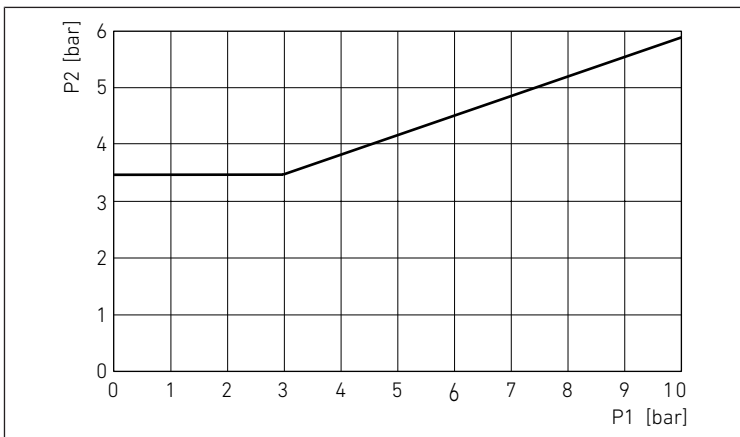


Bild 8: Minimalt styrtryck beroende av arbetstrycket



Avluftningsmodulen och luftcirkulationen ska kontrolleras varje månad för att se till att de fungerar ordentligt.

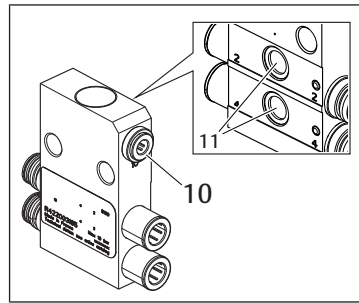


Bild 9: Avluftningsmodul

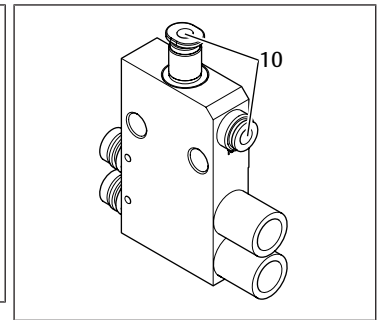


Bild 10: Avluftningsmodul med dubbel avluftning

- |                                    |               |
|------------------------------------|---------------|
| 10 Anslutning för pilotluftledning | 11 Avluftning |
|------------------------------------|---------------|

### 7.1.2 Mekaniskt styrd avluftningsmodul

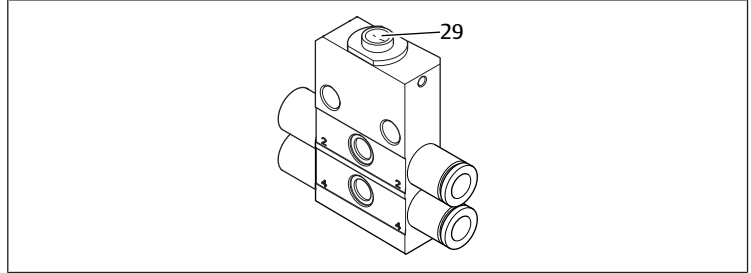


Bild 11: Mekaniskt styrd avstängningsmodul

- 29 Manuell styrning

- Tryck på manöverelementet (29) för att avlufter arbetsledningarna.

### 7.2 Tryckregulator: Ställa in arbetstryck

#### ⚠ SE UPP

#### Risk för personskador p.g.a. utströmmande tryckluft!

Manometeranslutningen är trycksatt och måste vid drift därför alltid vara försluten med en manometer eller med blindplugg.

- Ta endast bort manometrar eller blindpluggar om det inte finns någon tryckluft i anslutningen för arbetsluft.

#### OBS!

#### Risk om inställningsskruven vrids för långt!

Tryckregulatorn kan skadas!

- Skruva inte inställningsskruven helt till anslaget (maximalt åtdragningsmoment: 1 Nm).

För att arbetstrycket ska kunna ställas in måste tillhörande AV-ventilsystem styras.

Om en enkanalig tryckregulator används kan trycket, beroende på konstruktion, antingen regleras för anslutning 2 eller för anslutning 4.

Om en tvåkanalig tryckregulator används kan trycket regleras både för anslutning 2 och anslutning 4, oberoende av varandra.

Trycket i arbetsledningen ställs in med inställningsskruvarna för anslutning 2 resp. 4. Arbetsledningens tryck kan kontrolleras genom att montera manometrar på de båda manometeranslutningarna (12, 13).

- Ersätt då blindpluggarna (14) med manometrar (Ø 4) (15).
- Lossa låsmuttern (16) för inställningsskruven (17, 18).
- Vrid inställningsskruven medsols för att höja trycket. Ändläget motsvarar oreglerat arbetstryck. Vrid inställningsskruven motsols för att minska trycket.
- Dra åt låsmuttern igen när önskat tryck ställts in.

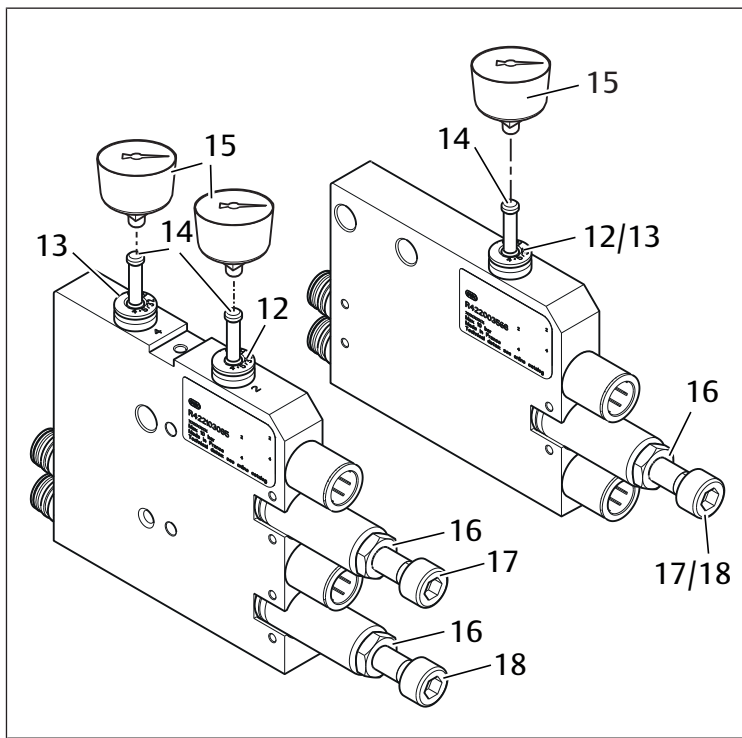


Bild 12: Tryckregulator, tvåkanalig och enkanalig

- |    |                                      |    |                                      |
|----|--------------------------------------|----|--------------------------------------|
| 12 | Manometeranslutning för anslutning 2 | 13 | Manometeranslutning för anslutning 4 |
| 14 | Blindpluggar                         | 15 | Manometer                            |
| 16 | Låsmutter                            | 17 | Inställningsskruv för anslutning 2   |
| 18 | Inställningsskruv för anslutning 4   |    |                                      |

### 7.3 Avstängningsmodul: Spärra arbetstryck



Avstängningsmodulen och luftcirkulationen ska kontrolleras varje månad, för att se till att de fungerar ordentligt.

#### 7.3.1 Manuellt styrd avstängningsmodul

Gör följande för att spärra arbetsledningen:

1. Vrid låsningen (18) med en skruvmejsel 45° motsols tills den hoppar ut. Vrid den ytterligare 45°.
2. Säkra vid behov låsningen från otillbörlig åtkomst med en säkerhetskabel för spärrventiler (materialnummer: 7472D02758) eller med ett lås. Hålets omkrets är 5 mm.

Gör så här för att låsa upp avstängningsmodulen:

1. Ta bort säkringskabeln för avstängningsventilen resp. lås om ett sådant finns.
2. Vrid låsningen 45° medsols, tryck sedan in låsningen till anslaget och vrid ytterligare 45° medsols till anslaget.

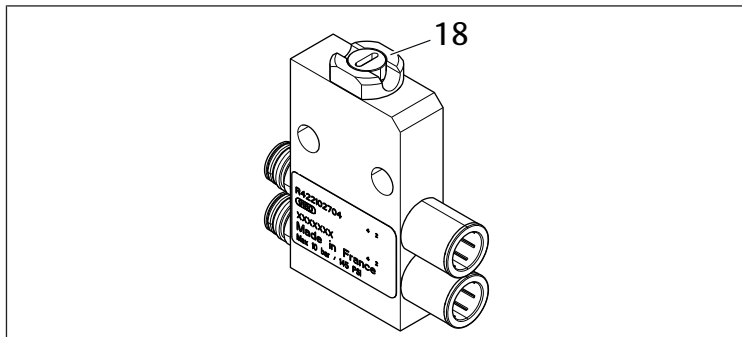


Bild 13: Manuellt styrd avstängningsmodul

- 18 Låsning

#### 7.3.2 Pneumatiskt och elektriskt styrd avstängningsmodul

Gör följande för att lossa arbetsledningen:

- För styrning av avstängningsmodulen ska anslutningen för pilotstyrning förses med åtminstone minimitrycket P2, vilket motsvarar trycket på anslutningarna 2 eller 4.

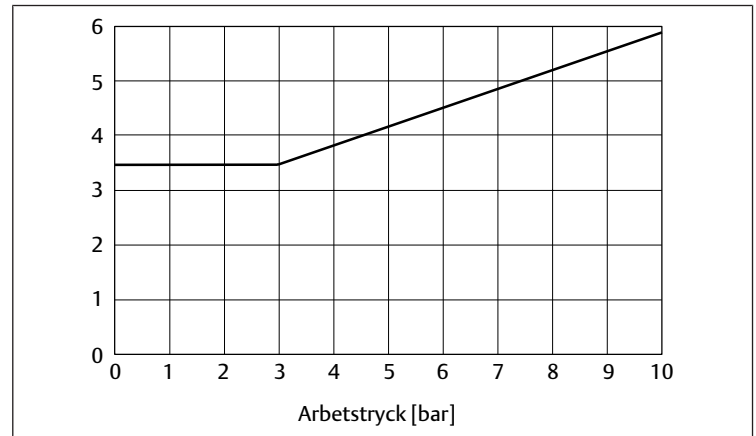


Bild 14: Arbetstrycksdiagram för pneumatiskt styrd avstängningsmodul

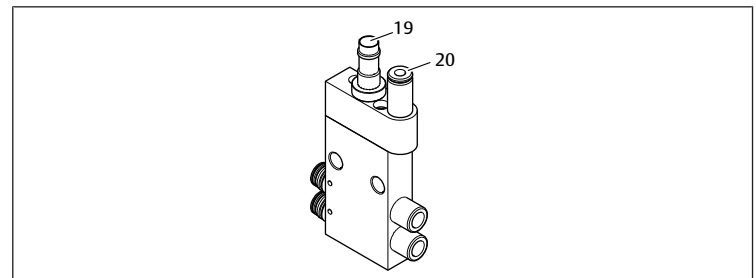


Bild 15: Pneumatiskt styrd avstängningsmodul

- 19 Sensoranslutning M8x1      20 Anslutning för pilotstyrning X Ø 4

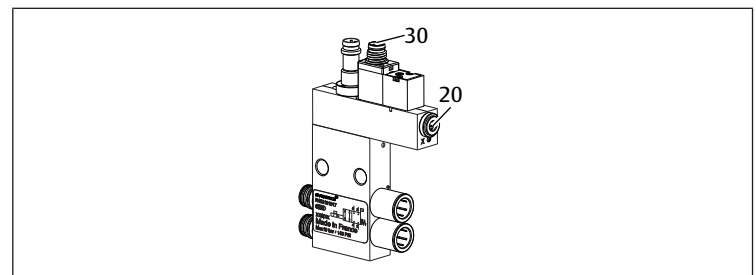


Bild 16: Elektriskt styrd avstängningsmodul

- 30 Elektronisk pilotventilanslutning      20 Anslutning för pilotstyrning X Ø 4 M8x1



Pneumatiskt och elektriskt styrda avstängningsmoduler har en positionsindikering. Positionsavläsningen kan göras med hjälp av en sensor med M8x1-anslutning.

Tab. 3: Sensorinformation

Elektrisk information om sensorn	
Förhållande	Sensorsignalen är aktiverad om inte avstängningsmodulen har någon pilotluft, d.v.s. om ingen luft strömmar genom arbetsledningen.
Utgång	PNP
max. strömförbrukning	15 mA
Spänningsområde min./max.	10 ... 30 V
Kortslutningssäker	ja
Spänningsförlust	< 2,5 V
Skyddsklass enligt EN 60529/IEC 529	IP 67 vid monterad anslutning

Tab. 4: Sensoranslutningens stiftbeläggning

Stift	Beläggning
1	0 V
4	Utgång
3	+Vs

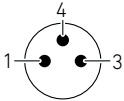
**i** Stiftens läge beror på sensorns vinkel.

Tab. 5: Pilotventildata

Driftspänning	24 V DC (bipolär)
Tolerans	+/-10 %
Effekt	0,8 W
Kopplingsindikation	LED, gul
Skyddsklass	IP65

Tab. 6: Pilotventilens stiftbeläggning

Stift	Beläggning
1	0 V/24 V DC
3	na
4	24 V/0 V DC



## 7.4 Strypmodul: Ställa in strypningen

**OBS!**

**Risk om inställningsskruven vrids för långt!**

Strypmodulen kan skadas!

- Skruva inte inställningsskruven helt till anslaget (maximalt åtdragningsmoment: 0,5 Nm).

Strypmoduler finns i envägs- och tvåvägsutförande. Utförandet finns angivet med en symbol (23) på framsidan.

Arbetsledningarna 2 och 4 kan reduceras oberoende av varandra.

Flödet i arbetsledningen ställs in med inställningsskruvarna för anslutningarna 2 resp. 4.

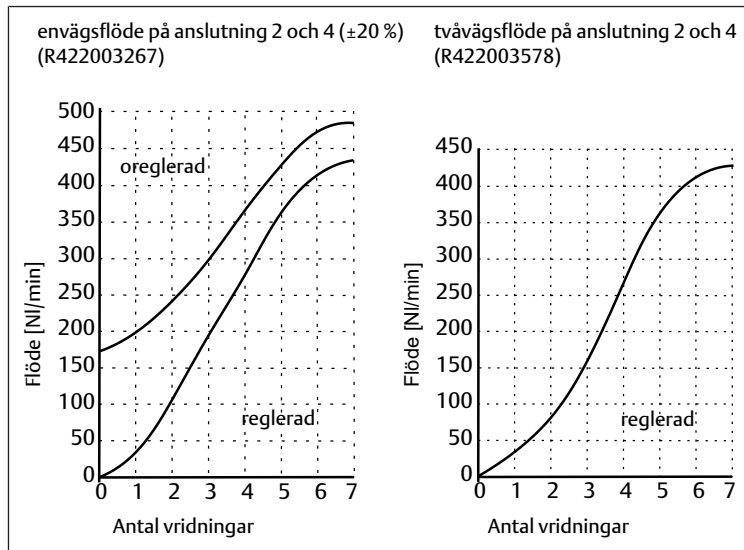


Bild 17: Flödesdiagram för strypmodulerna

- Vrid inställningsskruven (21, 22) motsols med hjälp av en sexkantsnyckel 5 mm för att öka flödet. Inställningen i ändläget motsvarar maximalt flöde. Vrid inställningsskruven medsols för att reducera flödet.
- Säkra vid behov inställningsskruvarna med en täckplatta (24) och/eller ett täckande klistermärke (26).

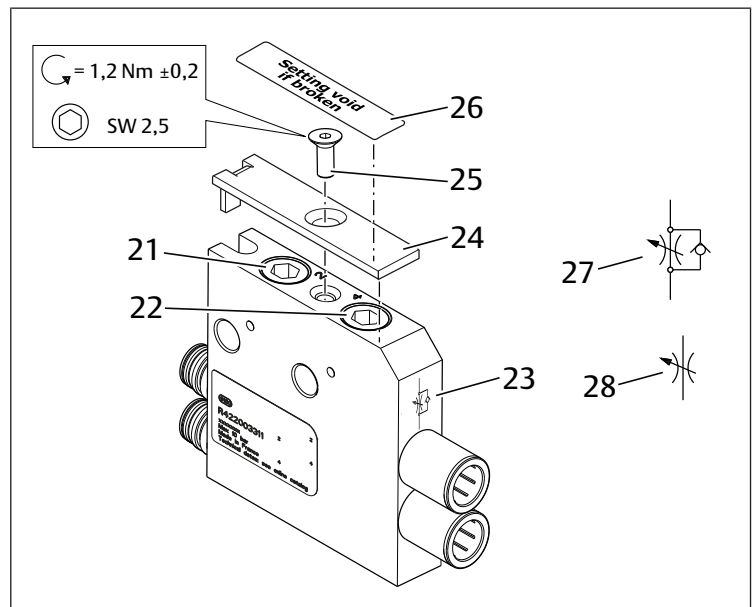


Bild 18: Strypmodul

- |    |  |    |  |
|----|--|----|--|
| 21 | Inställningsskruv för anslutning 2     | 22 | Inställningsskruv för anslutning 4                         |
| 23 | Symbol för strypningstyp               | 24 | Täckplatta som förhindrar att inställningsskruvarna ändras |
| 25 | Skrudar för festsättning av täckplatta | 26 | Täckande klistermärke                                      |
| 27 | Symbol för envägsflödesriktning        | 28 | Symbol för tvåvägsflödesriktning                           |

**i** Strypmodulen och luftcirkulationen ska kontrolleras varje månad för att garantera funktionen.

## 8 Avfallshantering

- Följ nationella regler för avfallshantering.

## 9 Felsökning och åtgärder

**i** Vänd dig till en av kontaktadresserna på <http://www.emerson.com/contactus>.

## 10 Tekniska data

Tab. 7: Allmänna data

Allmänna data	
Temperaturområde vid användning	-10 °C ... 60 °C
Temperaturområde vid förvaring	-25 °C ... 80 °C
Temperaturområde elektriskt styrd avstängningsmodul	0 °C ... 50 °C
Arbetsstryck min./max.	0/10 bar
Arbetsstryck min./max. (UL/CSA-applikation)	0/8 bar
Den elektriskt styrda avstängningsmodulens maximala styrlufttryck	7 bar
Tryckregulatorns reglerområde	0,5/10 bar
Strypmodulens inställningsområde	Se → Bild 17
Tillåtet medium	Tryckluft
Max. partikelstorlek	40 µm
Tryckluftens oljehalt	0 ... 5 mg/m <sup>3</sup>

Tryckdaggpunkten måste ligga minst 15 °C under omgivnings- och mediumtemperaturen och får vara max. 3 °C.

Tryckluftens oljehalt måste vara konstant under hela livslängden.

- Använd enbart oljor som godkänts av AVENTICS.

Allmänna data	
Monteringsläge	<ul style="list-style-type: none"> <li>• Avluftningsmoduler, tryckregulatorer, strypmoduler och pneumatiskt styrda avstängningsmoduler: valfri vid torr och oljefri tryckluft</li> <li>• Se → Bild 1</li> </ul>

Tab. 8: Standarder och riktlinjer

Beaktade standarder och direktiv	
DIN EN ISO 4414	Fluidteknik – allmänna regler och säkerhetskrav för pneumatiksystem och deras komponenter

Ytterligare tekniska data hittar du på produktsidan i Emerson Store.

## 11 Reservdelar och tillbehör

Beskrivning	Materialnummer
Täckande klistermärke (4 stycken) Förhindrar manipulering av strypmodulerna. Klistermärket kan klistras över justerskruvarna för att förhindra obehörig åtkomst. När klistermärket har klistrats på kan det inte tas bort utan att det går sönder.	R422003596
Täckplatta (inkl. skruvar och 4 täckande klistermärken) Förhindrar manipulering av strypmodulerna. Täckplattan kan monteras över inställningsskruvarna för att förhindra obehörig åtkomst. Klistermärket kan klistras på som ytterligare säkerhet.	R422003595
Sammanfogningsset För sammanfogning av tvåkanaliga tryckregulatorer.	R422103090
Monteringsvinkelset För montering av funktionsmoduler på monteringsplattan	R422103091

Ytterligare information hittar du i Emerson Store.

**Emerson Automation Solutions**

AVENTICS GmbH  
Ulmer Straße 4  
30880 Laatzen, GERMANY  
phone +49 511 2136-0  
fax +49 511 2136-269  
[www.emerson.com/aventics](http://www.emerson.com/aventics)  
[aventics@emerson.com](mailto:aventics@emerson.com)

Further addresses:  
[www.emerson.com/contactus](http://www.emerson.com/contactus)

The data specified above only serve to describe the product. No statements concerning a certain condition or suitability for a certain application can be derived from our information. The given information does not release the user from the obligation of own judgement and verification. It must be remembered that our products are subject to a natural process of wear and aging.

An example configuration is depicted on the title page. The delivered product may thus vary from that in the illustration.

Translation of the original operating instructions. The original operating instructions were created in the German language.

Subject to modifications. © All rights reserved by AVENTICS GmbH, even and especially in cases of proprietary rights applications. This document may not be reproduced or given to third parties without our consent.

The Emerson logo is a trademark and service mark of Emerson Electric Co. AVENTICS is a mark of one of the Emerson Automation Solutions family of business units. All other marks are property of their respective owners.

