

Криогенные регулирующие затворы с поступательным движением штока Fisher™ EZ-C, ET-C и EWT-C

Оглавление

Введение	1
Назначение руководства	1
Описание	1
Технические характеристики	2
Образовательные услуги	3
Установка	3
Обслуживание	5
Техническое обслуживание сальниковых уплотнений	7
Замена уплотнения	7
Техническое обслуживание трима	10
Демонтаж трима EZ-C	10
Сборка трима EZ-C	11
Демонтаж трима ET-C и EWT-C	12
Техническое обслуживание плунжера затворов ET-C и EWT-C	13
Сборка трима ET-C и EWT-C	14
Посадка мягких седел типа металл-металл	14
Заказ деталей	14
Комплекты деталей	15
Список деталей	18
Детали крышки	18
Составные части корпуса затвора EZ-C	18
Составные части корпуса затворов ET-C и EWT-C	20

Рис. 1. Типовой криогенный затвор Fisher с крышкой удлинения и приводом серии 585C



W6370

Введение

Назначение руководства

В этом руководстве по эксплуатации приведены сведения об установке, техническом обслуживании и составных частях для затворов EZ-C, ET-C и EWT-C (см. рис. 1). Информация о приводах и дополнительном оборудовании приведена в отдельных руководствах.



Персонал, устанавливающий, эксплуатирующий или обслуживающий затворы EZ-C, ET-C или EWT-C, должен пройти полное обучение и иметь опыт установки, работы и технического обслуживания затворов, приводов и дополнительного оборудования. **Во избежание травмирования персонала и повреждения имущества необходимо внимательно прочесть, понять и соблюдать все указания, приведенные в настоящем руководстве, включая все предупреждения и предостережения в части техники безопасности.** Если у вас остались какие-либо вопросы по данному руководству, до начала работы свяжитесь с [торговым представительством компании Emerson](#).

Описание

EZ-C: сферического типа, однопортовые, неразгруженные затворы с торцевыми соединениями, с направляющими, седлом металл-металл и быстросменным тримом. Они изготовлены из нержавеющей стали и оснащены удлиненными крышками.

ET-C и EWT-C: однопортовые проходные клапаны с седлом с уплотнением металл-по-металлу, направляющей клеткой, разгруженным плунжером и удлиненной крышкой, изготовленные из нержавеющей стали.

Таблица 1. Технические характеристики

Типоразмеры затворов

EZ-C: номинальные размеры ■ 1, ■ 1 1/2, ■ 2, ■ 3 и ■ 4

ET-C: номинальные размеры ■ 3, ■ 4, ■ 6 и ■ 8

EWT-C: номинальные размеры ■ 6 X 4⁽¹⁾, ■ 8 X 4, ■ 8 X 6, ■ 12 X 6 и ■ 10 X 8

Типы присоединения к процессу⁽²⁾

Фланцы с соединительными выступами CL150, CL300 и CL600 согласно стандарту ASME B16.5

Максимальное давление на входе⁽²⁾

CL150 и CL300 - затворы соответствуют номинальному давлению и температуре согласно стандарту ASME B16.34

CL600 - затворы с болтовыми соединениями B8M класса 2 соответствуют номинальному давлению и температуре по классу 600 согласно стандарту ASME B16.34, за исключением указанного ниже.

ЗАТВОРЫ EZ-C		
Типоразмер затвора, номинальный размер трубы	Максимальное давление на входе	
	бар	фунт/кв. дюйм (изб.)
1	77	1110
2	83	1200
3	94	1370

ЗАТВОРЫ ET-C и EWT-C		
Типоразмер затвора, номинальный размер трубы	Максимальное давление на входе	
	бар	фунт/кв. дюйм (изб.)
3	94	1370
6, 8 x 6, 12 x 6	75	1085
8, 10 x 8	96	1390

CL600 - затворы с дополнительными болтовыми соединениями S20910 (XM-19) соответствуют номинальному давлению и температуре согласно стандарту ASME B16.34

Классификация отсечки согласно стандартам ANSI/FCI 70-2 и IEC 60534-4

ЗАТВОР	КЛАССИФИКАЦИЯ ОТСЕЧКИ
EZ-C	Класс IV - стандартная
	Класс VI - по выбору
ET-C и EWT-C	Класс IV - стандартная
	Класс V с испытанием на герметичность сжатым воздухом ⁽³⁾ - по выбору

Температурные возможности материалов⁽²⁾

EZ-C: от -198 до 149°C (от -325 до 300°F)

ET-C и EWT-C: от -198 до 66°C (от -325 до 150°F)

Максимальное допустимое усилие привода

См. таблицу 2

Регулировочная характеристика

EZ-C: равнопроцентная, линейная и быстрое открытие

ET-C и EWT-C: равнопроцентная, линейная

Направление потока

EZ-C: только вверх через седло

ET-C и EWT-C: нормально вниз⁽⁴⁾

Приблизительная масса

EZ-C:

НОМИНАЛЬНЫЙ РАЗМЕР 1: 11 кг (33 фунта)

НОМИНАЛЬНЫЙ РАЗМЕР 1 1/2: 23 кг (48 фунтов)

НОМИНАЛЬНЫЙ РАЗМЕР 2: 41 кг (90 фунтов) / 43 кг (95 фунтов)⁽⁵⁾

НОМИНАЛЬНЫЙ РАЗМЕР 3: 60 кг (130 фунтов)

НОМИНАЛЬНЫЙ РАЗМЕР 4: 95 кг (210 фунтов)

ET-C:

НОМИНАЛЬНЫЙ РАЗМЕР 3: 51 кг (135 фунтов)

НОМИНАЛЬНЫЙ РАЗМЕР 4: 95 кг (210 фунтов)

НОМИНАЛЬНЫЙ РАЗМЕР 6: 211 кг (465 фунтов) / 216 кг (476 фунтов)⁽⁵⁾

НОМИНАЛЬНЫЙ РАЗМЕР 8: 372 кг (820 фунтов)

EWT-C:

НОМИНАЛЬНЫЙ РАЗМЕР 6 X 4: 200 кг (440 фунта)

НОМИНАЛЬНЫЙ РАЗМЕР 8 X 4: 277 кг (610 фунтов)

НОМИНАЛЬНЫЙ РАЗМЕР 8 X 6: 318 кг (700 фунтов)

НОМИНАЛЬНЫЙ РАЗМЕР 12 X 6: 730 кг (1610 фунтов) / 323 кг (711 фунтов)⁽⁵⁾

НОМИНАЛЬНЫЙ РАЗМЕР 10 X 8: 753 кг (1660 фунтов) / 735 кг (1621 фунтов)⁽⁵⁾

1. Обозначение типоразмера затвора - это размер торцевого соединения X размер стандартного трима. Например, затвор номинального размера 6X4 имеет торцевые соединения номинального размера 6 и трим номинального размера 4.

2. Не превышать указанные в настоящем руководстве номинальные значения давления и температуры, а также какие-либо ограничения применимых стандартов или нормативов.

3. Испытание на герметичность сжатым воздухом для класса V по выбору заказчика. Давление испытательного воздуха 50 фунтов на кв. дюйм (дифф.). Отсежку класса V не испытывать на воде. При пониженных рабочих температурах из оставшейся после испытаний вовлеченной влаги образуются кристаллы льда, которые могут вызвать повреждение затвора и трима.

4. Вниз - внутрь через клетку и за пределы уплотнительного кольца (см. рис. 9).

5. Вес с цельной удлинительной крышкой. Цельная удлиненная крышка для клапана этого размера больше сборной удлиненной крышки.

Таблица 2. Максимально допустимое усилие привода для удлиненной крышки стандарта длины 3.

Типоразмер затвора, номинальный размер трубы	ДИАМЕТР ШТОКА		МАКСИМАЛЬНО ДОПУСТИМАЯ НАГРУЗКА НА ШТОК ИЗ МАТЕРИАЛА S20910 (XM-19)	
	мм	дюймы	Н	Фунты
1	9,5	3/8	5382	1210
	12,7	1/2	13166	2960
1 1/2	9,5	3/8	5338	1200
	12,7	1/2	13166	2960
2	12,7	1/2	14367	3230
	19,1	3/4	44169	9930
3	12,7	1/2	15301	3440
	19,1	3/4	45459	10220
4, 6 X 4, 8 X 4	12,7	1/2	16458	3700
	19,1	3/4	46971	10560
6, 8 X 6, 12 X 6	19,1	3/4	36385	8180
	25,4	1	81487	18320
8, 10 X 8	19,1	3/4	41366	9300
	25,4	1	87003	19560

Образовательные услуги

emerson.ru/ru-ru/automation/services-consulting/education-in-russia

Установка

Изолируйте регулирующий затвор от процесса, сбросьте давление по обеим сторонам затвора и слейте технологическую среду с обеих сторон затвора. Отключите линию подачи давления в привод. Используйте специальные процедуры блокировки, чтобы быть уверенным в том, что описанные выше меры безопасности остаются в силе, пока производятся работы с оборудованием. Для получения дополнительной информации см. параграф **Предупреждение** в начале раздела Обслуживание.

▲ ПРЕДУПРЕЖДЕНИЕ

Во избежание травм при выполнении любых работ по установке всегда необходимо использовать спецодежду, защитные перчатки и средства защиты глаз.

Во избежание травм персонала или повреждения оборудования в результате внезапного скачка давления, не устанавливайте затворы там, где рабочие условия могут превысить пределы, указанные в таблице 1 данного руководства или на соответствующих паспортных табличках. Во избежание несчастных случаев и выхода оборудования из строя, используйте устройства, понижающие давление согласно правительственным требованиям, принятым промышленным нормам и практическому инженерному опыту.

Вместе с инженером-технологом или инженером по технике безопасности необходимо предпринять все дополнительные меры, направленные на обеспечение защиты от воздействия регулируемой среды.

При установке на существующее оборудование, также см. параграф ПРЕДУПРЕЖДЕНИЕ в начале раздела Техническое обслуживание настоящего руководства.

ПРЕДОСТЕРЕЖЕНИЕ

При заказе конфигурация затвора и материалы конструкции выбираются в соответствии с определенными значениями давления, температуры, перепада давления и параметрами рабочей среды. Так как некоторые комбинации материалов механизма/корпуса клапана имеют пределы перепада давления и температурного

диапазона, помещать клапан в другие условия без предварительной консультации с местным [торговым представительством компании Emerson](#) не допускается.

Перед установкой затвора осмотрите сам затвор и трубопроводы и убедитесь в отсутствии повреждений и каких-либо инородных материалов, которые могут вызвать повреждение изделия.

1. Перед установкой затвора убедитесь в отсутствии повреждений и посторонних материалов на поверхности затвора и смежного оборудования.
2. Убедитесь, что полость затвора чиста, посторонние материалы в трубопроводах отсутствуют, а затвор ориентирован таким образом, что поток идет в направлении, указанном стрелкой на корпусе затвора.
3. **Работа с газовыми средами.** При работе с газовыми средами стандартным положением является такое, при котором привод расположен вертикально над затвором. Однако при отсутствии определенных требований по сейсмоустойчивости, регулирующий затвор в сборе может быть установлен в любом положении. Другое положение может привести к неравномерному износу плунжера и клетки затвора и к неправильной его работе. За помощью в установке обратитесь в местное торговое представительство компании Emerson.

ПРЕДОСТЕРЕЖЕНИЕ

Чтобы избежать повреждения уплотнения, следите за тем, чтобы угол установки привода не был слишком плоским, чтобы не позволить жидкости внутри крышки входить в контакт с уплотнением.

Также, если используется изоляция, не допускайте, чтобы она не доходила до удлиненной крышки. Это может привести к переохлаждению уплотнения и к его повреждению.

Работа с жидкими средами. При работе с жидкими средами предпочтительным положением является такое, при котором привод расположен вертикально над затвором. Это будет способствовать образованию слоя пара между жидкостью и уплотнением. Если присутствуют сложности при укладке труб, при установке привода возможно его расположение под небольшим углом к вертикали. Однако ни в коем случае угол не должен быть настолько плоским, чтобы позволять жидкости внутри крышки вступать в контакт с уплотнением. За помощью в установке обратитесь в местное торговое представительство компании Emerson.

4. При использовании изоляции убедитесь, что она нанесена только на соединение корпуса/крышки. Следите, чтобы изоляция не доходила до удлиненной крышки.
5. При установке затвора в линию соблюдайте технологические требования, выдвигаемые к монтажу труб и производству сварочных работ. Для затворов с фланцевыми корпусами используйте соответствующие прокладки между фланцами затвора и трубопровода.
6. Если привод и затвор поставляются отдельно, то см. раздел с процедурой установки привода в соответствующем руководстве по эксплуатации привода.

▲ ПРЕДУПРЕЖДЕНИЕ

Утечки через сальниковые уплотнения могут привести к травмированию персонала. Перед отправкой затвора заказчику производится подтягивание сальника; тем не менее, для приведения в соответствие с конкретными условиями эксплуатации может потребоваться определенная регулировка уплотнения.

В затворах с уплотнением с переменной нагрузкой ENVIRO-SEAL™ выполнение какой-либо регулировки уплотнения не требуется. Инструкции по уплотнениям даны в руководствах по эксплуатации компании Fisher для систем уплотнения ENVIRO-SEAL для затворов с поступательным движением штока. Если необходимо заменить имеющееся уплотнение на уплотнение ENVIRO-SEAL, см. комплекты деталей для модернизации, приведенные в разделе Комплекты деталей в конце данного руководства.

Обслуживание

Детали затворов подвержены нормальному износу и должны подвергаться осмотру и при необходимости заменяться. Периодичность осмотров и технического обслуживания зависит от тяжести условий эксплуатации. В этом разделе содержатся инструкции по техническому обслуживанию сальниковых уплотнений и трима. Все работы по техническому обслуживанию могут производиться на затворе, установленном в линии.

⚠ ПРЕДУПРЕЖДЕНИЕ

Будьте осторожны и не допускайте травм или повреждения оборудования вследствие внезапного скачка технологического давления. Перед выполнением каких-либо операций по техническому обслуживанию:

- Не снимайте привод с затвора, если затвор герметизирован.
- Во избежание травм всегда надевайте защитные перчатки, спецодежду и средства защиты глаз при выполнении любой процедуры по обслуживанию.
- Отсоедините все рабочие линии, подводящие к приводу сжатый воздух, электропитание или управляющий сигнал. Убедитесь в том, что привод не может внезапно открыть или закрыть затвор.
- Чтобы изолировать затвор от давления рабочей линии, используйте байпасные затворы или полностью остановите процесс. Сбросьте технологическое давление с обеих сторон затвора. Слейте технологическую среду с обеих сторон затвора.
- Сбросьте давление нагрузки в пневматическом приводе и ослабьте предварительное сжатие пружины привода.
- Используйте процедуры блокировки для уверенности в том, что принятые меры будут действовать до конца вашей работы с оборудованием.
- В коробке уплотнения затвора могут содержаться рабочие жидкости под давлением, *даже когда затвор снят с трубопровода*. Технологические жидкости могут разбрызгиваться под давлением во время снятия крепежных деталей уплотнения или уплотнительных колец, или же при отпуске заглушки патрубка сальника.
- Вместе с инженером-технологом или инженером по технике безопасности необходимо предпринять все дополнительные меры, направленные на обеспечение защиты от воздействия регулируемой среды.

ПРЕДОСТЕРЕЖЕНИЕ

Тщательно выполняйте указания во избежание повреждения поверхностей изделия, которое может привести к поломке изделия.

Примечание

Каждый раз при воздействии на прокладочное уплотнение, когда детали снимаются или передвигаются, во время повторной сборки необходимо установить новую прокладку. Это требуется для обеспечения хорошего уплотнения, так как отработанная старая прокладка может не обеспечивать надлежащей герметизации.

Рис. 2. Сальниковое уплотнение из V-образного кольца из ПТФЭ

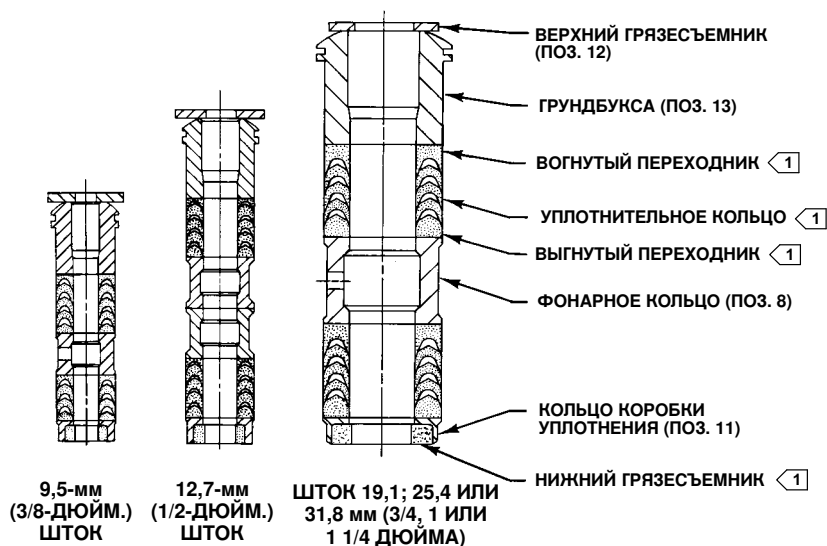


ПРИМЕЧАНИЕ

1 КОМПЛЕКТ УПЛОТНЕНИЙ (ПОЗ. 6) ВКЛЮЧАЕТ ВОГНУТЫЙ ПЕРЕХОДНИК, V-ОБРАЗНЫЕ УПЛОТНИТЕЛЬНЫЕ КОЛЬЦА, ВЫГНУТЫЙ ПЕРЕХОДНИК И КОЛЬЦА НИЖНЕГО ГРЯЗЕСЪЕМНИКА.

12A7837-A
A6745

Рис. 3. Двойное сальниковое уплотнение из V-образных колец из ПТФЭ

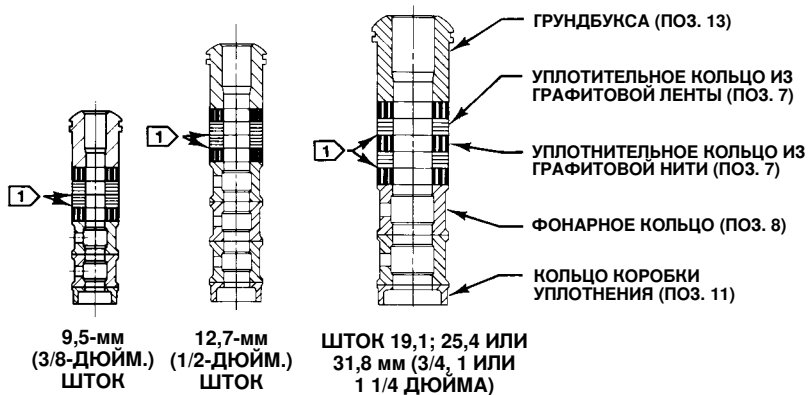


ПРИМЕЧАНИЕ

1 КОМПЛЕКТ УПЛОТНЕНИЙ (ПОЗ. 6) ВКЛЮЧАЕТ ВОГНУТЫЙ ПЕРЕХОДНИК, V-ОБРАЗНЫЕ УПЛОТНИТЕЛЬНЫЕ КОЛЬЦА, ВЫГНУТЫЙ ПЕРЕХОДНИК И КОЛЬЦА НИЖНЕГО ГРЯЗЕСЪЕМНИКА.

A6746

Рис. 4. Комплекты сальникового уплотнения из графитовой ленты/нити



ПРИМЕЧАНИЕ

1 ЗАЩИТНЫЕ ЦИНКОВЫЕ ШАЙБЫ ТОЛЩИНОЙ 0,102 мм (0,004 ДЮЙМА); ИСПОЛЬЗОВАТЬ ТОЛЬКО ПО ОДНОЙ ПОД КАЖДЫМ КОЛЬЦОМ ИЗ ГРАФИТОВОЙ ЛЕНТЫ.

A6747

Техническое обслуживание сальниковых уплотнений

Данный раздел относится к фторопластовым (ПТФЭ) кольцевым V-образного сечения, двойным фторопластовым, а также графитным уплотнениям, используемым для удлиненных крышек (см. рис. 2, 3 и 4).

Примечание

Если на затворе установлено уплотнение ENVIRO-SEAL с переменной нагрузкой, см. инструкции в руководстве Системы уплотнения ENVIRO-SEAL для затворов с поступательным движением штока. На рис. 6 показаны типовые исполнения уплотнения ENVIRO-SEAL.

Номера позиций стандартных уплотнений показаны на рис. 2, 3 и 4. Номера позиций уплотнений ENVIRO-SEAL показаны на рис. 6. Номера позиций крышки показаны на рис. 7, а номера позиций затвора показаны на рис. 8 и 9.

В одинарном сальниковом уплотнении из V-образных ПТФЭ колец с нагрузочной пружиной пружина (поз. 8) поддерживает герметичность уплотнения. Если замечена утечка вокруг грундбоксы (поз. 13), проверьте, что плечо грундбоксы касается крышки. Если плечо грундбоксы не касается крышки, затяните гайки фланца сальникового уплотнения (поз. 5) так, чтобы плечо грундбоксы коснулось крышки. Если таким способом не удастся устранить протечку, замените уплотнение в соответствии с процедурой его замены.

Если существуют нежелательные протечки через уплотнения в конструкциях без нагрузочной пружины, то сначала попытайтесь уменьшить протечку, подтянув гайки фланца уплотнения.

Если уплотнение сравнительно новое и хорошо уплотняет шток плунжера затвора, а подтягивание гаек фланца сальникового уплотнения не устраняет протечку, то, вероятнее всего, шток изношен или поцарапан настолько, что нельзя добиться хорошего уплотнения. Качество обработки поверхности штока затвора имеет решающее значение для создания хорошего уплотнения. Если имеет место течь через наружный диаметр уплотнения, то, возможно, утечка является следствием выбоин и царапин на стенке сальниковой коробки. При выполнении любой из следующих процедур необходимо осмотреть шток затвора и стенку корпуса сальника на предмет наличия зазубрин и царапин.

Замена уплотнения

▲ ПРЕДУПРЕЖДЕНИЕ

См. параграф ПРЕДУПРЕЖДЕНИЕ в начале раздела Обслуживание данного руководства по эксплуатации.

Номера позиции и последовательность сборки деталей уплотнения указаны на рис. 2, 3 и 4. Номера позиций крышек показаны на рис. 7, а расположение деталей затвора показано на рис. 8 и 9.

1. Изолируйте регулирующий затвор от процесса, сбросьте давление по обеим сторонам затвора и слейте технологическую среду с обеих сторон затвора. При использовании силового привода также необходимо перекрыть все напорные линии к силовому приводу и сбросить давление с привода. Используйте процедуры блокировки для уверенности, что принятые меры будут действовать до конца вашей работы с оборудованием. Обратите внимание на параграф **Предупреждение** в начале раздела Обслуживание.
2. Отключите все рабочие линии от привода и любые трубопроводы отвода утечки от крышки. Отсоедините соединительную муфту и снимите привод с затвора, отвинтив контргайки бугеля (поз. 15) или шестигранные гайки (поз. 26, не указано).
3. Ослабьте гайки фланца сальника (поз. 5) так, чтобы уплотнение не обжимало шток затвора. Снимите все детали указателя хода затвора и контргайки со штока затвора.

▲ ПРЕДУПРЕЖДЕНИЕ

- Чтобы избежать травмы или повреждения оборудования в результате неконтролируемого движения крышки, снимите крышку в соответствии с инструкциями, приведенными на следующих этапах.

Не снимайте застрявшую крышку, вытягивая ее с помощью оборудования, которое может растягиваться или каким-либо иным образом накапливать энергию. Внезапное освобождение накопленной энергии может привести к неконтролируемому смещению крышки.

- Чтобы избежать травмы персонала и не допустить повреждения рабочей поверхности, вызванного падением плунжера и штока затвора из крышки при ее поднятии из корпуса затвора, соблюдайте следующие инструкции.

4. При подъеме крышки затвора EZ-C необходимо временно установить на шток контргайку штока затвора. Контргайка предотвратит выпадение узла плунжера и штока из крышки.
5. При поднятии крышки затвора ET-C или EWT-C убедитесь в том, что узел плунжера и штока, а также клетка остаются в корпусе затвора.

⚠ ПРЕДУПРЕЖДЕНИЕ

Чтобы избежать травмы персонала, соблюдайте меры по остановке процесса, чтобы быть уверенным в том, что во время выполнения следующей процедуры рабочее давление не подается на затвор.

6. Шестигранные гайки (поз. 16) используются для крепления крышки на корпусе (поз. 1). Отвинтите эти гайки или болты примерно на 3 мм (1/8 дюйма). Затем ослабьте соединение крышки с корпусом, раскачивая крышку, либо воздействуя рычагом между крышкой и корпусом затвора. Применяйте рычаг до тех пор, пока крышка не ослабнет.

Таблица 3. Рекомендуемые значения момента затяжки гаек фланца уплотнения из ПТФЭ

ДИАМЕТР ШТОКА ЗАТВОРА		КЛАСС	ГРАФИТОВОЕ САЛЬНИКОВОЕ УПЛОТНЕНИЕ				УПЛОТНЕНИЕ ИЗ ПТФЭ			
			Минимальный момент затяжки		Максимальный момент затяжки		Минимальный момент затяжки		Максимальный момент затяжки	
мм	дюймы		Нм	фунт-сила-дюйм	Нм	фунт-сила-дюйм	Нм	фунт-сила-дюйм	Нм	фунт-сила-дюйм
9,5	3/8	150	3	27	5	40	1	13	2	19
		300	4	36	6	53	2	17	3	26
		600	6	49	8	73	3	23	4	35
12,7	1/2	150	5	44	8	66	2	21	4	31
		300	7	59	10	88	3	28	5	42
		600	9	81	14	122	4	39	7	58
19,1	3/4	150	11	99	17	149	5	47	8	70
		300	15	133	23	199	7	64	11	95
		600	21	182	31	274	10	87	15	131
25,4	1	150	19	169	29	254	9	80	14	120
		300	26	226	38	339	12	108	18	162
		600	35	310	53	466	17	149	25	223
31,8	1 1/4	150	27	238	40	357	13	113	19	169
		300	36	318	54	477	17	152	26	228
		600	49	437	74	655	24	209	36	314

Таблица 4. Моменты затяжки болтов крепления крышки к корпусу

Типоразмер затвора, номинальный размер трубы	МОМЕНТЫ ЗАТЯЖКИ БОЛТА ⁽¹⁾	
	Материал болта ⁽²⁾	
	В8М ⁽³⁾ или S20910 (XM-19) ⁽⁴⁾	
	Нм	фунт-сила-фут
1	122	90
1 1/2 или 2	91	67
3	163	120
4, 6 X 4 или 8 X 4	258	190
6, 8 X 6 или 12 X 6	522	385
8 или 10 X 8	712	525

1. Определено на основе лабораторных испытаний.

2. Чтобы узнать момент затяжки для болтов из материалов, не перечисленных в таблице 4, обратитесь в [торговое представительство компании Emerson](#).

3. SA193-V8M, упрочнённый наклёпом.

4. Горячепрокатный.

- Наличие утечек из-под прокладки может указывать на то, что на затвор подано рабочее давление. Проверьте все процедуры по отключению, чтобы быть уверенным, что затвор отключен от процесса.
 - Если течь жидкости из соединения отсутствует, полностью удалите гайки и осторожно снимите крышку с корпуса затвора.
7. **Для затворов EZ-C** следует удалить контргайку штока. Отсоедините плунжер затвора и шток от крышки и поместите эти части на защитную поверхность, чтобы предотвратить повреждение прокладки или посадочных поверхностей.
 8. **Для затворов ET-C и EWT-C:** если требуются снятие и осмотр трима затвора, см. следующий раздел Техническое обслуживание трима.
 9. Снимите прокладку крышки (поз. 10) и закройте отверстие в затворе для защиты поверхности прокладки и предотвращения попадания постороннего материала в полость корпуса затвора.
 10. Отвинтите гайки фланца сальника, снимите фланец сальника, верхний грязесъемник и грундбуксу (поз. 5, 3, 12 и 13). Осторожно вытолкните все оставшиеся детали уплотнения с затворной стороны крышки с помощью закругленного стержня или другого инструмента, не царапающего стенку коробки уплотнения. Очистите уплотнительную коробку и металлические детали уплотнения.
 11. Осмотрите резьбу штока затвора и поверхности сальника на наличие острых кромок, которые могут повредить уплотнение. Царапины или неровности на поверхности сальниковой коробки могут вызвать протекание или повредить новую прокладку. Если невозможно улучшить состояние поверхности с помощью легкой шлифовки, то необходимо заменить поврежденные детали.
 12. Если требуется снятие, осмотр или замена деталей трима, см. раздел Техническое обслуживание трима. Вернитесь к данному разделу при установке крышки на корпус затвора.

Установка крышки

13. Снимите покрытие, защищающее полость корпуса затвора, и установите новую прокладку крышки (поз. 10), убедившись, что посадочные поверхности для прокладки являются чистыми и гладкими. Затем наденьте крышку на шток и шпильки (поз. 15).

Примечание

При правильном выполнении затяжки, порядок которой описан на шаге 10, спирально навитая прокладка (поз. 12) или нагрузочное кольцо (поз. 26) сжимается настолько, что одновременно прижимает и уплотняет прокладку кольца седла (поз. 13). При этом также поджимается внешний край прокладки крышки (поз. 10) так, что обеспечивается достаточное уплотнение соединения корпус/крышка.

Правильное выполнение процедуры затягивания, описанной в пункте 14, включает в себя (но не ограничивается этим) проверку того, что резьба болтовых соединений является чистой и крепежные болты или гайки на шпильках равномерно затянуты крест-накрест. Затяжка одного колпачкового винта или гайки может ослабить затяжку смежного винта или гайки. Поэтому процедуру затягивания колпачковых винтов или гаек необходимо повторять поочередно несколько раз до тех пор, пока все колпачковые винты или гайки не будут затянуты соответствующим образом и не будет обеспечено хорошее уплотнение между корпусом и крышкой.

Примечание

Шпилька(и) и гайка(и) должны быть установлены таким образом, чтобы товарный знак производителя и класс материала оставались видимыми, обеспечивая легкое сравнение с отобранными и задокументированными материалами в паспортной карте Emerson/Fisher, предоставляемой в комплекте с данным изделием.

▲ ПРЕДУПРЕЖДЕНИЕ

Использование неподходящих шпилек и гаек, а также материалов их изготовления может стать причиной травм персонала или повреждения оборудования. Не эксплуатируйте и не собирайте данное изделие со шпилькой(ами) или гайкой(ами), не имеющими одобрения компании Emerson/Fisher Engineering и/или не включенными в паспортную карту, поставляемую в комплекте с данным изделием. Использование неодобренных материалов и запчастей может привести к нагрузкам, превышающим расчетные и нормативные пределы данного устройства. Установка шпилек должна осуществляться таким образом, чтобы видимыми оставались класс материала и идентификационный знак производителя. В случае наличия малейшего несоответствия между фактическими поставленными и одобренными деталями немедленно обращайтесь в ближайшее представительство компании Emerson Automation Solutions.

14. Нанесите на болты противозадирную смазку и установите их, следуя соответствующей процедуре затягивания болтов для того, чтобы обеспечить требуемую герметичность соединения крышки с корпусом как при испытательном давлении, так и при рабочих условиях. Рекомендуемые значения моментов затяжки приведены в таблице 4.
15. Установите новое сальниковое уплотнение и металлические детали сальниковой коробки в соответствии с порядком сборки, указанным на рис. 2, 3 или 4. Установите трубу с гладкими кромками на шток затвора и легкими постукиваниями запрессуйте все мягкие детали в корпус сальника.
16. Установите на место грундбуксу, верхний грязеъемник и уплотнительный фланец (поз. 13, 12 и 3). Смажьте шпильки уплотнительного фланца (поз. 4) и поверхности гаек уплотнительного фланца (поз. 5). Наживите гайки уплотнительного фланца.
17. Затяните гайки уплотнительного фланца (поз. 5):
 - а. **Для уплотнения из V-образных ПТФЭ колец с нагрузочной пружиной** затяните гайки уплотнительного фланца так, чтобы упорная кромка грундбуксы (поз. 13) касалась крышки затвора.
 - б. **Для графитового сальникового уплотнения** затяните гайки фланца сальника до максимального рекомендованного момента затяжки, указанного в таблице 3. Затем ослабьте гайки фланца сальника и снова затяните их до рекомендуемого минимального момента затяжки, указанного в таблице 3.
 - в. **Для двойных сальниковых уплотнений из V-образных ПТФЭ колец** затягивайте гайки фланца сальника поочередно небольшими шагами, пока усилие на одной из гаек не достигнет минимального рекомендованного момента затяжки, указанного в таблице 3. Затем затягивайте остальные гайки фланца сальника, пока фланец сальника не установится горизонтально под углом 90 градусов к штоку затвора.
 - г. **Для уплотнений с переменной нагрузкой ENVIRO-SEAL**, см. руководство по эксплуатации под названием Система уплотнения ENVIRO-SEAL для затворов с поступательным движением штока.
18. Установите привод на затвор и соедините привод и шток затвора согласно процедуре, приведенной в соответствующем руководстве по приводу.

Техническое обслуживание трима

▲ ПРЕДУПРЕЖДЕНИЕ

См. параграф ПРЕДУПРЕЖДЕНИЕ в начале раздела Обслуживание данного руководства по эксплуатации.

Данная процедура описывает порядок полной разборки трима затвора. Когда требуется провести осмотр или ремонт, выполняйте только те шаги, которые необходимы для выполнения данной задачи. Обратите внимание на параграф **Предупреждение** в начале раздела Обслуживание.

Номера позиций показаны на рис. 8 и 9, если не указано иное.

Демонтаж трима EZ-C

Номера позиций показаны на рис. 8, если не указано иное.

1. Снимите привод и крышку в соответствии с пунктами с 1 по 9 процедуры замены сальникового уплотнения в разделе Обслуживание.

▲ ПРЕДУПРЕЖДЕНИЕ

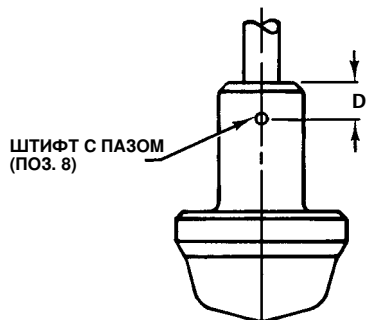
Во избежание травмирования персонала в результате утечки рабочей жидкости, не допускайте повреждения уплотняемых прокладками поверхностей.

Качество обработки поверхности штока затвора (поз. 7) имеет решающее значение для создания хорошего уплотнения.

Уплотнительные поверхности плунжера затвора (поз. 2) и кольца седла (поз. 9) имеют решающее значение для надлежащего класса отсечки.

Защитите эти поверхности соответствующим образом.

Рис. 5. Момент затяжки штока и замена штифта для затвора Fisher EZ-C



35A5717-C

ШТОК ЗАТВОРА		МОМЕНТ ЗАТЯЖКИ ШТОКА		ДИАМЕТР СВЕРЛА, ДЮЙМЫ	РАЗМЕР D	
мм	дюймы	Нм	Фунт-сила-фут		мм	дюймы
9,5	3/8	40 - 47	25 - 35	3/32	16	0,625
12,7	1/2	81 - 115	60 - 85	1/8	19	0,75
19,1	3/4	237 - 339	175 - 250	3/16	25	1

Выполните следующие шаги, чтобы снять трим затвора.

Примечание

Для некоторых размеров и конфигураций затворов узел фиксатора кольца седла и втулки (поз. 3 и 26, рис. 7, 8 и 9) выходит из корпуса затвора вместе с узлом плунжера и штока затвора, а для других размеров и конфигураций затворов плунжер затвора будет проходить через узел держателя кольца седла и втулки, а данный узел при этом останется в корпусе.

2. Когда узел плунжера и штока затвора находится вне затвора, то либо сдвиньте узел держателя седла и втулки (поз. 3 и 26) и прокладки вместе с регулировочной шайбой (поз. 10, 12 и 25) с узла плунжера и штока затвора, либо выньте узел держателя седла и втулки вместе с прокладками и регулировочной шайбой из корпуса затвора. Если плунжер будет использоваться повторно, защитите его рабочую поверхность от царапин.
3. Чтобы разобрать шток, плунжер и штифт, выньте или высверлите штифт (поз. 8) и выкрутите шток затвора (поз. 7) из плунжера затвора (поз. 2).
4. Удалите седло и прокладку седла (поз. 9 и 13).
5. Осмотрите детали: нет ли на них следов повреждений или износа которые будут препятствовать правильной работе затвора. Очистите, осмотрите узел и при необходимости закажите запасные части.

Сборка трима EZ-C

При этой процедуре предполагается, что трим и соответствующие прокладки были удалены из корпуса затвора. Если не все эти части были сняты, то начните выполнение сборки с соответствующего этапа.

ПРЕДОСТЕРЕЖЕНИЕ

Во избежание ослабления штока, которое может вызвать отказ в работе, никогда не используйте повторно старый шток с новым плунжером затвора. Для использования старого штока с новым плунжером требуется просверлить в штоке новое отверстие для штифта, что ослабит шток. Однако использовавшийся плунжер затвора может быть снова использован с новым штоком.

Номера позиций показаны на рис. 8, если не указано иное.

1. Завинтите шток затвора (поз. 7) в плунжер затвора (поз. 2). Затяните с моментом затяжки, приведенным в таблице 5. Обратитесь к таблице 5 для выбора нужного размера отверстия. Просверлите отверстие в штоке, используя отверстие в плунжере затвора в качестве направляющей. Удалите любую стружку или заусенцы и вставьте новый штифт (поз. 8) для блокировки узла.
2. Установите прокладку кольца седла (поз. 13) и кольцо седла (поз. 9).

Примечание

Для некоторых размеров и конфигураций затворов плунжер затвора проходит через узел держателя седла и втулки (поз. 3 и 26), а для других конфигураций - не проходит.

3. Если плунжер затвора (поз. 2) не проходит через узел держателя кольца седла и втулки (поз. 3 и 26), то выполните следующее:
 - а. Поместите узел держателя седла и втулки (поз. 3 и 26) на шток узла плунжера и штока.
 - б. Установите узел держателя седла и втулки, который также включает в себя узел плунжера и штока затвора, на верхнюю часть седла, проверив, что держатель седла правильно вставлен в седло. Приемлема любая ориентация держателя седла относительно корпуса затвора.

Таблица 5. Момент затяжки штока и замена штифта для затворов Fisher ET-C и EWT-C

ДИАМЕТР ШТОКА ЗАТВОРА	ДИАМЕТР ШТОКА ЗАТВОРА	МОМЕНТ ЗАТЯЖКИ		ДИАМЕТР СВЕРЛА, ДЮЙМЫ
		Нм	Фунт-сила-фут	
9,5	3/8	40 - 47	25 - 35	3/32
12,7	1/2	81 - 115	60 - 85	1/8
19,1	3/4	238 - 339	175 - 250	3/16
25,4	1	421 - 482	310 - 355	1/4
31,8	1 1/4	827 - 908	610 - 670	1/4

- в. Разместите спирально навитую прокладку, регулировочную шайбу и прокладку крышки (поз. 12, 25 и 10) на плече держателя седла.
4. Если плунжер затвора (поз. 2) проходит через узел держателя кольца седла и втулки (поз. 3 и 26), то выполните следующее:
 - а. Установите узел держателя седла и втулки на верхнюю часть кольца седла, убедившись, что держатель седла правильно вставлен в седло. Приемлема любая ориентация держателя седла относительно корпуса затвора.
 - б. Разместите спирально навитую прокладку, регулировочную шайбу и прокладку крышки (поз. 12, 25 и 10) на плече держателя седла.
 - в. Вставьте узел плунжера и штока затвора или узел направляющей плунжера и штока затвора в узел держателя седла и втулки (поз. 3 и 26).
5. Установите крышку на корпусе затвора и завершите сборку в соответствии с процедурой Замена уплотнения, приведенной в разделе Обслуживание.
6. Для затворов с мягкими седлами типа металл-металл см. раздел Посадка мягких седел типа металл-металл.

Демонтаж трима ET-C и EWT-C

Номера позиций показаны на рис. 9, если не указано иное.

1. Снимите привод и крышку, выполнив шаги с 1 по 9 процедуры Замена сальниковых уплотнений раздела Обслуживание.

▲ ПРЕДУПРЕЖДЕНИЕ

Во избежание травмирования персонала в результате утечки рабочей жидкости, не допускайте повреждения уплотняемых прокладками поверхностей.

Качество обработки поверхности штока затвора (поз. 7) имеет решающее значение для создания хорошего уплотнения.

Качество внутренней поверхности клетки (поз. 3) имеет решающее значение для хорошей герметичности и плавной работы плунжера затвора.

Уплотнительные поверхности плунжера затвора (поз. 2) и кольца седла (поз. 9) имеют решающее значение для надлежащего отсеечения.

Защитите эти поверхности соответствующим образом.

Выполните следующие шаги, чтобы снять трим затвора.

2. Выньте нагрузочное кольцо (поз. 26) из затвора ET-C номинального размера 8 или затвора EWT-C номинального размера 10 X 8 и оберните его для защиты.
3. Выньте узел плунжера и штока из корпуса затвора. Вследствие трения седла, клетка (поз. 3) может выйти вместе с плунжером из корпуса затвора.
 - а. Если это имеет место, осторожно отсоедините клетку от узла плунжера и штока.
 - б. Если клетка не была извлечена из корпуса затвора с узлом плунжера и штока, извлеките клетку, связанные с ней прокладки (поз. 10 и 12) и регулировочную шайбу (поз. 15).
4. Извлеките седло (поз. 9) и прокладку седла (поз. 13). В конструкциях с седлом из композита используется диск (поз. 23), зажаты между опорой (поз. 22) и держателем диска (поз. 21).
5. Произведите очистку, осмотр и при необходимости закажите запасные части.

Техническое обслуживание плунжера затворов ET-C и EWT-C

ПРЕДОСТЕРЕЖЕНИЕ

Будьте осторожны, не поцарапайте поверхности канавки плунжера затвора или поверхности нового кольца; в противном случае уплотнительное кольцо плунжера затвора (поз. 28) не сможет обеспечить необходимое уплотнение, что скажется на производительности затвора.

1. Если плунжер затвора (поз. 2) был снят в соответствии с процедурой Разборка раздела Техническое обслуживание трима, выполните следующее:
2. Подпружиненное уплотнительное кольцо может быть удалено после снятия фиксирующего кольца (поз. 27) при помощи отвертки. Затем осторожно сдвиньте металлическое опорное кольцо (поз. 29) и уплотнительное кольцо (поз. 28) с плунжера затвора (поз. 2).
3. Нагружаемое пружиной седло должно быть установлено так, чтобы его открытая сторона была обращена либо к штоку затвора, либо к рабочей поверхности плунжера в зависимости от направления потока, как показано на виде А на рис. 9. Для того чтобы установить нагружаемое пружиной седло, наденьте седло (поз. 28) на плунжер затвора вместе с идущим за ним металлическим вспомогательным кольцом (поз. 29).
4. Затем установите удерживающее кольцо (поз. 27) - введите один край в канавку и, поворачивая плунжер, сдвиньте кольцо в канавку. В данном случае также необходимо проявлять осторожность, чтобы не поцарапать поверхности кольца или плунжера.

ПРЕДОСТЕРЕЖЕНИЕ

Во избежание ослабления штока, которое может вызвать отказ в работе, никогда не используйте повторно старый шток с новым плунжером затвора. Для использования старого штока с новым плунжером требуется просверлить в штоке новое отверстие для штифта, что ослабит шток. Однако использовавшийся плунжер затвора может быть снова использован с новым штоком.

- Для замены штока затвора (поз. 7) выбейте или высверлите штифт (поз. 8). Вывинтите плунжер затвора из штока.
- Завинтите новый шток в плунжер затвора. Затяните с моментом затяжки, приведенным в таблице 5. Пользуясь таблицей 5, выберите правильный размер сверла. Просверлите отверстие в штоке, используя отверстие в плунжере затвора в качестве направляющей. Удалите стружки или неровности и вбейте новый штифт для фиксации узла.

Сборка трима ET-C и EWT-C

Номера позиций показаны на рис. 9, если не указано иное.

- Установите прокладку седла (поз. 13), седло (поз. 9) или диск седла (поз. 22). В конструкциях с седлом из композита установите диск (поз. 23) или держатель диска (поз. 21).
- Установите клетку (поз. 3). Приемлема любая осевая ориентация клетки относительно корпуса затвора.
- Опустите плунжер (поз. 2) и шток в сборе в клетку. Необходимо, чтобы уплотнительное кольцо (поз. 28) находилось в равномерном зацеплении во входной фаске наверху клетки (поз. 3) для того, чтобы избежать повреждения кольца.
- Установите прокладки (поз. 12 и 10) и регулировочную шайбу (поз. 51) сверху клетки.
- Для затвора ET-C номинального размера 8 или затвора EWT-C номинального размера 10 X 8 установите нагрузочное кольцо (поз. 26).
- Установите крышку на корпусе затвора и завершите сборку в соответствии с процедурой Замена уплотнения, приведенной в разделе Техническое обслуживание. Рекомендуемые значения момента затяжки болтов крепления крышки к корпусу приведены в таблице 4.
- Для затворов с мягкими седлами типа металл-металл, см. раздел Посадка мягких седел типа металл-металл.

Посадка мягких седел типа металл-металл

Конструкции мягких седел типа металл-металл включают в себя плунжер с наплавленным покрытием из CoCr-A и обычное седло из стали S31600. Для достижения оптимальной герметичности данных конструкций необходимо посадить седло, вбивая плунжер затвора в седло по крайней мере 3 раза с максимальным усилием привода.

ПРЕДОСТЕРЕЖЕНИЕ

Во избежание возможных повреждений изделия и снижения производительности, не притирайте мягкие седла типа металл-металл.

Заказ деталей

Каждому узлу затвор-крышка присвоен серийный номер, выбитый на затворе. Этот же номер также указывается на паспортной табличке привода при отгрузке затвора с завода-изготовителя, как части регулирующего затвора в сборе.

При обращении в местное [торговое представительство компании Emerson](#) для получения технической консультации следует сообщить серийный номер. При заказе запасных частей также всегда указывайте серийный номер и одиннадцатизначный номер требуемой детали из списка комплектов или списка деталей.

▲ ПРЕДУПРЕЖДЕНИЕ

Используйте только оригинальные запасные части производства компании Fisher. В клапанах Fisher запрещается использовать детали, поставляемые не компанией Emerson. Их применение может привести к отмене гарантии, ухудшить рабочие характеристики клапана, а также чревато несчастными случаями и повреждением оборудования.

Комплекты деталей

Комплекты прокладок

Включает поз. 10, 12, 13 и 25 для затворов EZ-C. Включает поз. 10, 12, 13 и 51 для затворов ET-C и EWT-C.

VALVE SIZE, NPS	KIT PART NUMBER
1	RGASKETX162
1-1/2	RGASKETX172
2	RGASKETX182
3	RGASKETX202
4, 6X4, 8X4	RGASKETX212
6	RGASKETX222
8X6, 12X6	RGASKETX392
8, 10X8	RGASKETX232

Комплект уплотнений

Комплект стандартных уплотнений включает поз. 6, 8, 10, 11 и 12. Данный комплект уплотнений не используется с тримами из N10276, N08020 или N04400.

Standard Packing Repair Kits (Non Live-Loaded)

Stem Diameter, mm (Inches) Yoke Boss Diameter, mm (Inches)	9.5 (3/8) 54 (2-1/8)	12.7 (1/2) 71 (2-13/16)	19.1 (3/4) 90 (3-9/16)	25.4 (1) 127 (5)
PTFE (Contains keys 6, 8, 10, 11, and 12)	RPACKX00012	RPACKX00022	RPACKX00032	RPACKX00342
Double PTFE (Contains keys 6, 8, 11, and 12)	RPACKX00042	RPACKX00052	RPACKX00062	RPACKX00362
Single Graphite Ribbon/Filament (Contains keys 7 [ribbon ring], 7 [filament ring], 8, and 11)	RPACKX00102	RPACKX00112	RPACKX00122	---
Single Graphite Ribbon/Filament (Contains keys 7 [ribbon ring], 7 [filament ring], and 11)	---	---	---	RPACKX00532
Single Graphite Ribbon/Filament (Contains keys 7 [ribbon ring], 7 [filament ring])	RPACKX00132	RPACKX00142	RPACKX00152	---
Double Graphite Ribbon/Filament (Contains keys 7 [ribbon ring], 7 [filament ring], 8, and 11)	RPACKX00162	RPACKX00172	RPACKX00182	---

Комплекты для модернизации сальникового уплотнения ENVIRO-SEAL

В комплекты для модернизации входят детали для преобразования имеющихся стандартных крышек в конструкцию сальниковой коробки ENVIRO-SEAL. Номера позиций уплотнений из ПТФЭ и графитовых уплотнений ULF указаны на рис. 6.

Конструкции штоков и коробок уплотнения, которые не соответствуют стандартам компании Fisher в части технических условий на окончательную обработку штоков, размерных допусков и проектным спецификациям, могут неблагоприятно сказаться на эксплуатационных качествах данного комплекта уплотнений.

ENVIRO-SEAL Packing Retrofit Kits

PACKING MATERIAL	STEM DIAMETER AND YOKE BOSS DIAMETER, mm (INCH)			
	9.5 (3/8) 54 (2-1/8)	12.7 (1/2) 71 (2-13/16)	19.1 (3/4) 90 (3-9/16)	25.4 (1) 127 (5)
Double PTFE	RPACKXRT012	RPACKXRT022	RPACKXRT032	RPACKXRT042
Graphite ULF	RPACKXRT262	RPACKXRT272	RPACKXRT282	RPACKXRT292
Duplex	RPACKXRT212	RPACKXRT222	RPACKXRT232	RPACKXRT242

Комплекты для ремонта сальникового уплотнения ENVIRO-SEAL

В ремонтные комплекты входят детали для замены мягких материалов уплотнения в затворах, в которых уже установлена система уплотнения ENVIRO-SEAL, или в затворах, которые модернизируются с помощью соответствующих комплектов для модернизации в систему уплотнения ENVIRO-SEAL. Номера позиций уплотнений из ПТФЭ и графитовых уплотнений ULF указаны на рис. 6.

Конструкции штоков и коробок уплотнения, которые не соответствуют стандартам компании Fisher в части технических условий на окончательную обработку штоков, размерных допусков и проектным спецификациям, могут неблагоприятно сказаться на эксплуатационных качествах данного комплекта уплотнений.

ENVIRO-SEAL Packing Repair Kits

Stem Diameter, mm (Inches) Yoke Boss Diameter, mm (Inches)	9.5 (3/8) 54 (2-1/8)	12.7 (1/2) 71 (2-13/16)	19.1 (3/4) 90 (3-9/16)	25.4 (1) 127 (5)
Double PTFE (Contains keys 214, 215, & 218)	RPACKX00192	RPACKX00202	RPACKX00212	RPACKX00222
Graphite ULF (Contains keys 207, 208, 209, 210, and 214)	RPACKX00592	RPACKX00602	RPACKX00612	RPACKX00622
Duplex (Contains keys 207, 209, 214, and 215)	RPACKX00292	RPACKX00302	RPACKX00312	RPACKX00322

Рис. 6. Сальниковое уплотнение ENVIRO-SEAL

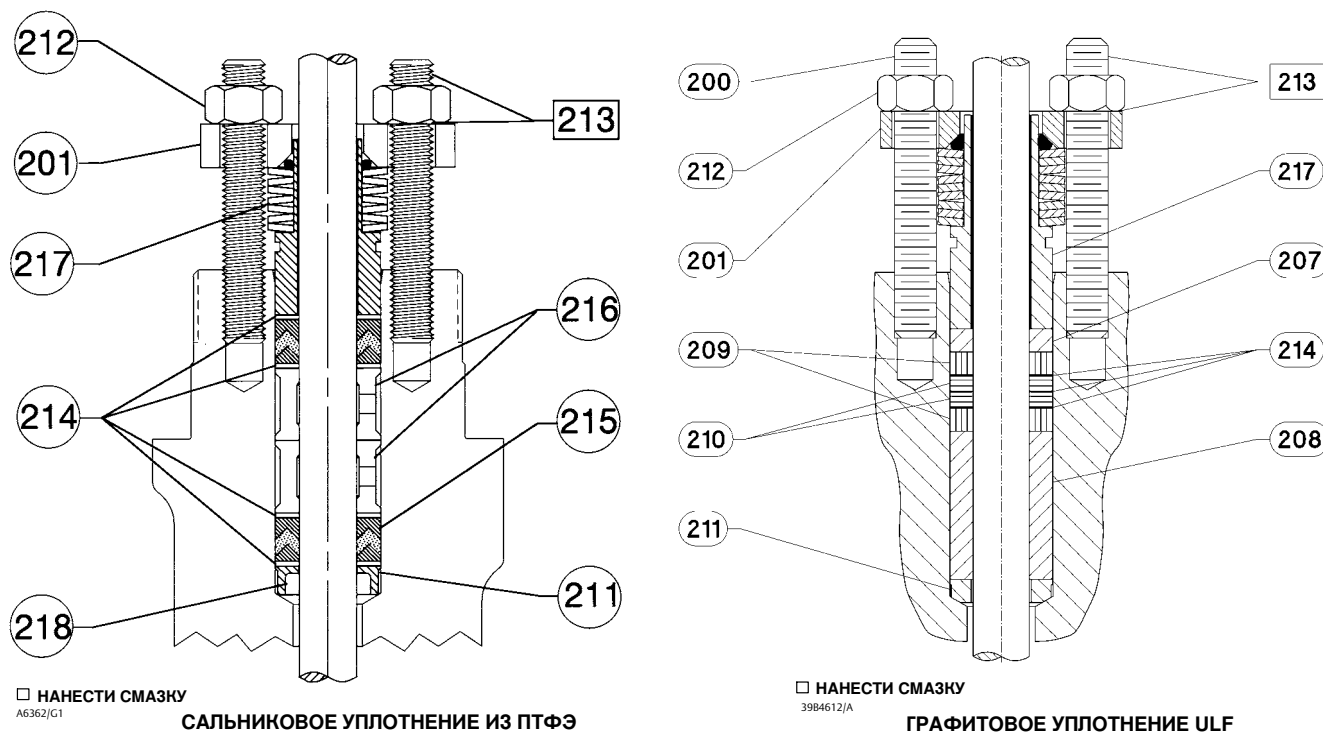
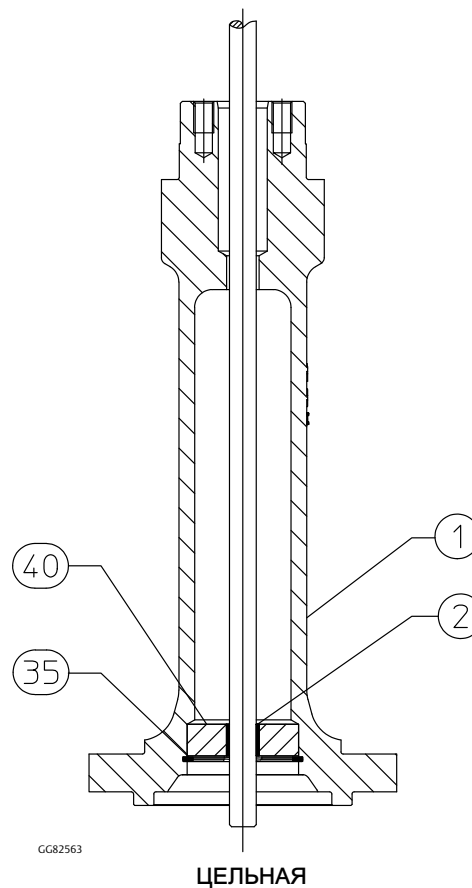
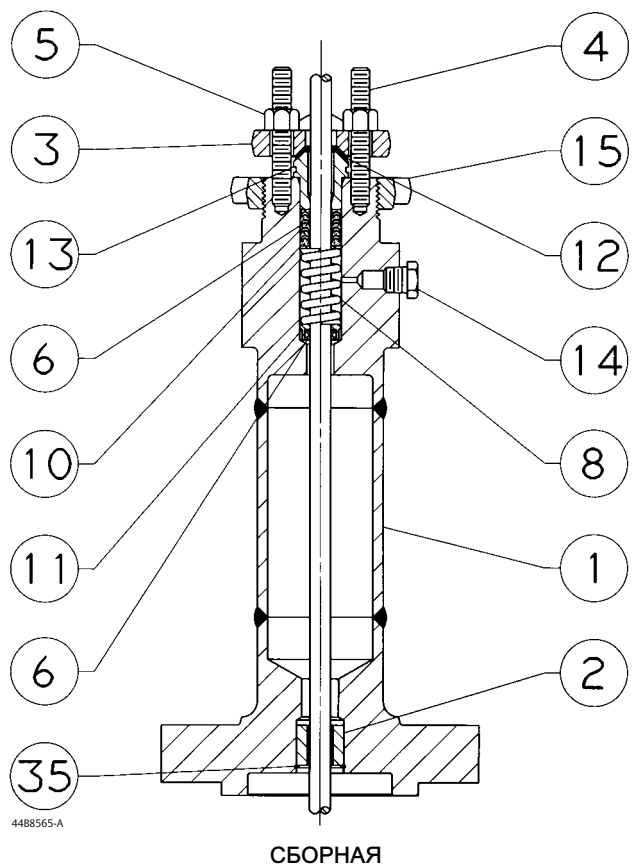


Рис. 7. Удлиненная крышка в сборе



ПРИМЕЧАНИЕ:

- 1 ПОЗ. 6 СОДЕРЖИТ НЕСКОЛЬКО ДЕТАЛЕЙ: КОМПОНОВКУ САЛЬНИКОВОГО УПЛОТНЕНИЯ СМ. НА РИС. 2, 3 И 4.
- 2 ПОЗ. 2 СОДЕРЖИТ ИНФОРМАЦИЮ КАК ДЛЯ СБОРНЫХ, ТАК И ДЛЯ ЦЕЛЬНЫХ УДЛИНЕННЫХ КРЫШЕК.

Список деталей

Примечание

Номера деталей по каталогу приведены только для рекомендованных запасных деталей. Для получения номеров деталей, не вошедших в данный список, обратитесь в местное [торговое представительство компании Emerson](#).

Детали крышки (рис. 7)

Поз. Описание

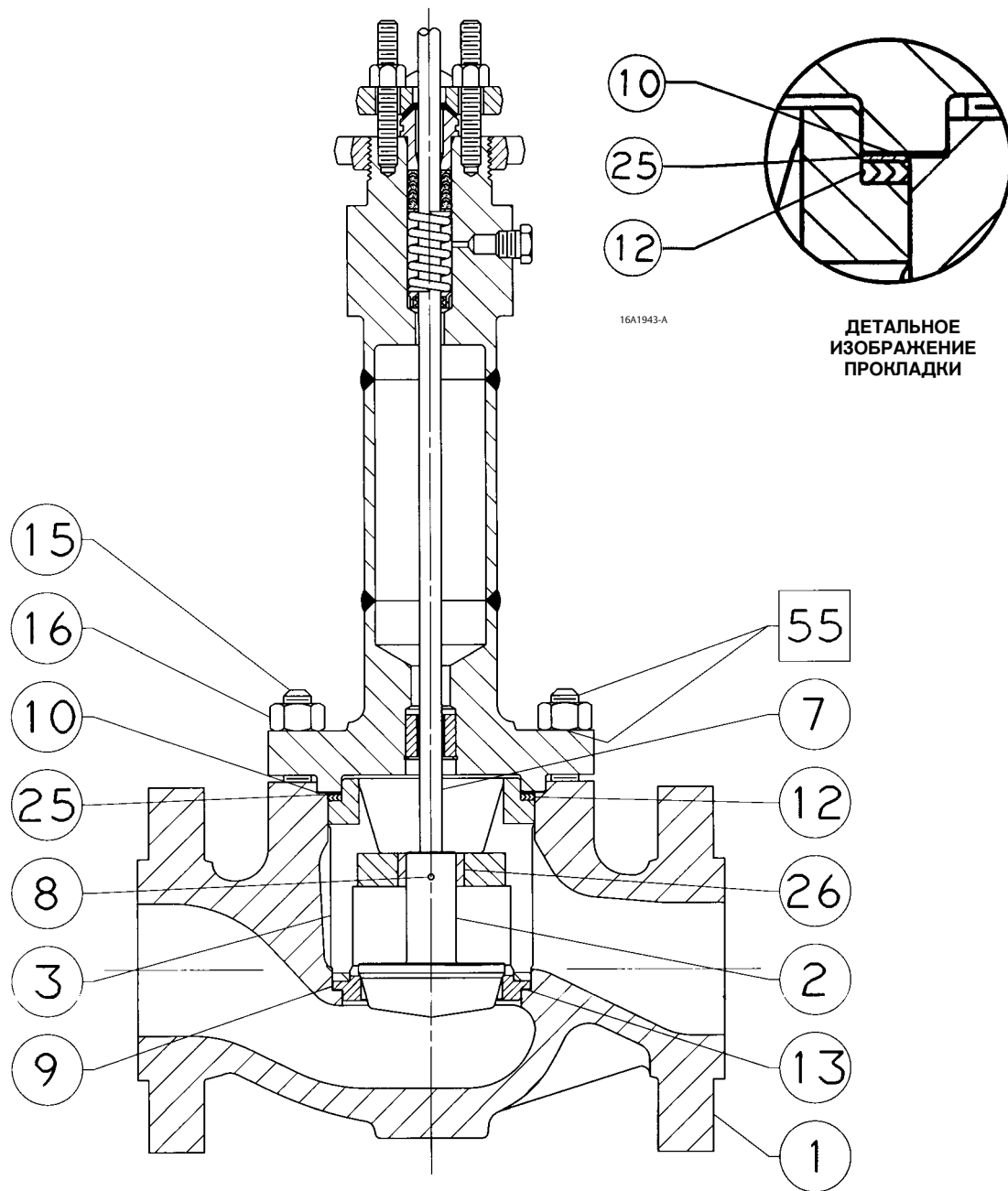
1	Bonnet If you need a bonnet as a replacement part, order by valve size and stem diameter, serial number, and desired material.
2	Bushing
3	Packing Flange
4	Packing Flange Stud
5	Packing Flange Nut
6*	Single V-Ring Packing Set
7*	Individual Packing Ring
8	Packing Box Ring or Lantern Ring
10	Special Washer
11	Packing Box Ring
12*	Upper Wiper
13	Packing Follower
14	Pipe Plug
15	Yoke Locknut
25	Cap Screw
26	Hex Nut
35	Retaining Ring
40	Spacer for one-piece bonnet (NPS 3, 4, 6, and 8)

Составные части корпуса затвора EZ-C (рис. 8)

Поз. Описание

1	Valve Body If you need a valve body as a replacement part, order by valve size, serial number, and desired material.
2*	Valve Plug
3*	Seat Ring Retainer
7*	Stem
8*	Pin
9*	Seat Ring
10*	Bonnet Gasket
12*	Gasket
13*	Seat Ring Gasket
15	Stud Bolt
16	Hex Nut
18	Flow Arrow
19	Drive Screw
25*	Shim
26*	Bushing,
33	Nameplate
- - -	Warning Plate
34	Wire
55	Lubricant, anti-seize (not included with valve)
55	Lubricant, anti-seize (not included with valve)

Рис. 8. Затвор Fisher EZ-C в сборе



□ НАНЕСТИ СМАЗКУ

ПРИМЕЧАНИЕ
ДЛЯ EZ-C НЕ ПОКАЗАНЫ ПОЗ. 18, 19, 33, 34.

4488573-B

Составные части корпуса затворов ET-C и EWT-C (рис. 9)

Примечание

Номера деталей по каталогу приведены только для рекомендованных запасных деталей. Для получения номеров деталей, не вошедших в данный список, обратитесь в местное [торговое представительство компании Emerson](#).

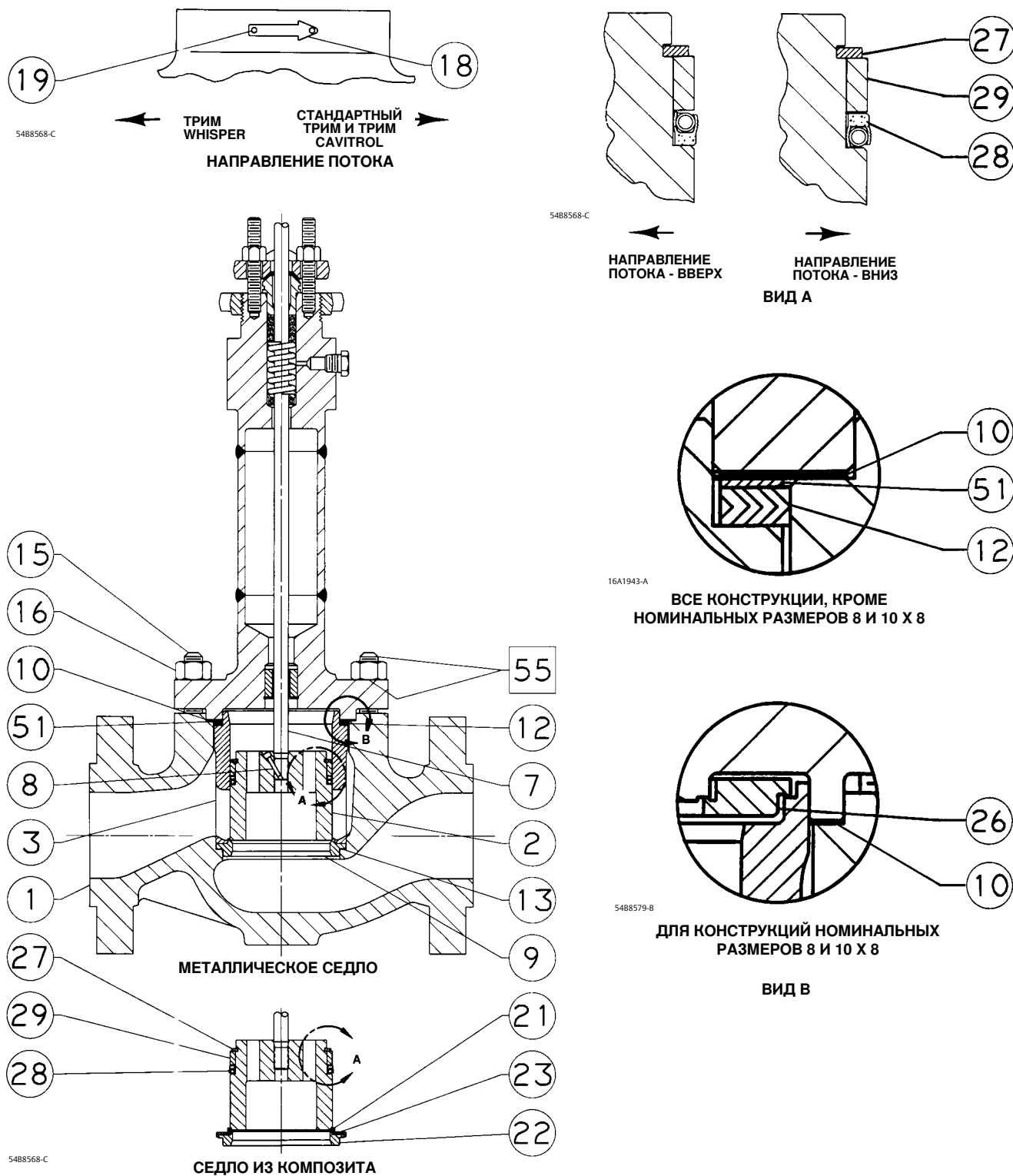
Поз. Описание

1	Valve Body If you need a valve body as a replacement part, order by valve size, serial number, and desired material.
2*	Valve Plug
3*	Cage
7*	Stem
8*	Pin
9*	Seat Ring
10*	Bonnet Gasket

Поз. Описание

12*	Spiral Gasket
13*	Seat Ring Gasket
15	Stud Bolt
16	Hex Nut
18	Flow Arrow
19	Drive Screw
21*	Disk Retainer, w/Composition Seat
22*	Disk Seat, w/Composition Seat
23*	Disk
26	Load Ring
27	Retaining Ring
28*	Seal Ring
29	Back-Up Ring
51*	Shim
53	Nameplate
55	Lubricant, anti-seize (not included with valve)

Рис. 9. Затворы Fisher ET-C и EWT-C в сборе



Уполномоченный представитель:

Emerson LLC, Россия, Москва, ул. Дубининская, д. 53, стр. 5, 115054

Год изготовления см. на паспортной табличке изделия.



Ни Emerson, ни Emerson Automation Solutions, а также ни одна из их дочерних компаний не несут ответственности за правильность выбора, использования и технического обслуживания любого изделия. Ответственность за выбор, использование и обслуживание любого изделия возлагается на покупателя и конечного пользователя.

Fisher и ENVIRO-SEAL являются марками, принадлежащими компаниям подразделения Emerson Automation Solutions, входящего в группу Emerson Electric Co. Логотипы Emerson Automation Solutions, Emerson и Emerson являются торговыми и сервисными марками Emerson Electric Co. Все другие марки являются собственностью соответствующих владельцев.

Информация, представленная в данном документе, приводится только в качестве справочной, и, хотя были приложены все усилия для обеспечения точности этой информации, ее нельзя истолковывать как поручительство или гарантию, прямые или косвенные, касающиеся данной продукции и услуг или их применения. Все продажи осуществляются в соответствии с нашими положениями и условиями, с которыми можно ознакомиться по запросу. Мы сохраняем все права на изменение или усовершенствование конструкции или технических характеристик изделий в любое время без предварительного уведомления.

Emerson Automation Solutions

Россия, 115054, г. Москва,
ул. Дубининская, 53, стр. 5
Тел.: +7 (495) 995-95-59
Факс: +7 (495) 424-88-50
Info.Ru@Emerson.com
www.emerson.ru/automation

